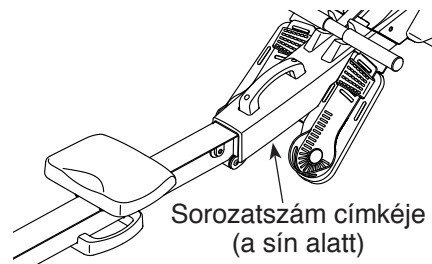


# NordicTrack® RX 800

Modellszám: NTEVRW59715.1

Sorozatszám: \_\_\_\_\_

Későbbi hivatkozás céljából a fenti helyre írja be a sorozatszámot.

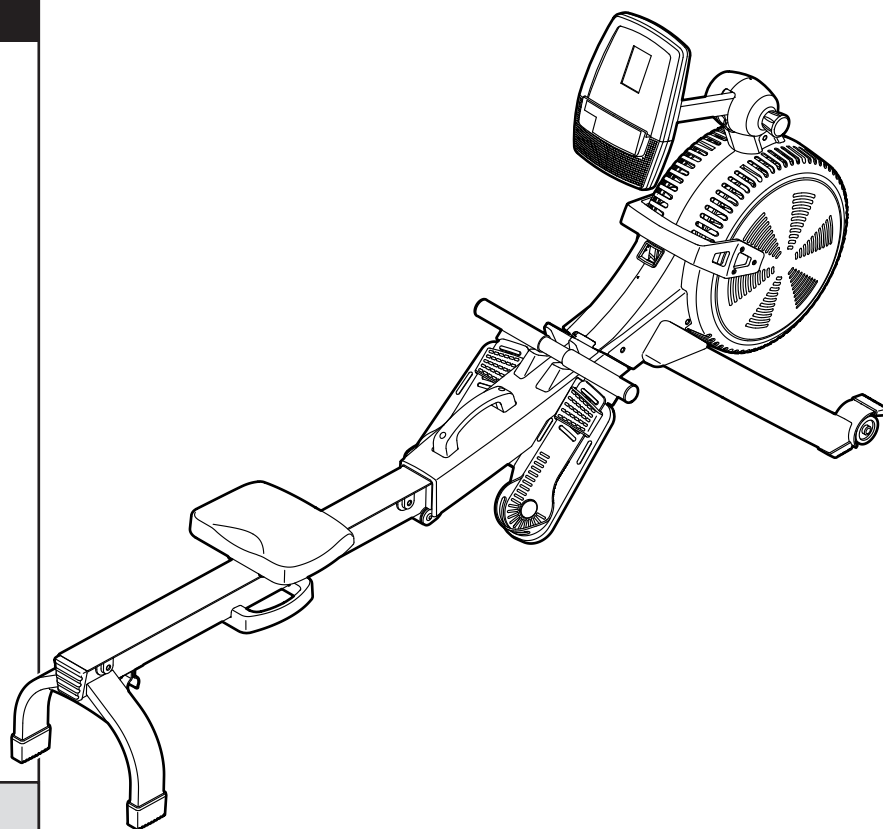


## VEVŐSZOLGÁLAT

Kérdések, hiányzó, vagy sérült alkatrészek esetén kérjük, nézze meg a DECATHLON CUSTOMER SERVICE INFORMATION címkéjű oldalt, vagy vegye fel a kapcsolatot azzal az üzlettel, ahol a terméket vásárolta.

Honlap:

[www.iconsupport.eu](http://www.iconsupport.eu)



## ⚠ VIGYÁZAT!

Olvassa el a használati utasítás minden, óvintézkedésről és figyelmeztetéséről szóló pontját, mielőtt a gépet használná. Őrizze meg ezt a kézikönyvet a jövőben is.

[www.iconeurope.com](http://www.iconeurope.com)

# TARTALOMJEGYZÉK

FIGYELMEZTETŐ MATRICÁK ELHELYEZÉSE.....	2
FONTOS ÓVINTÉZKEDÉSEK .....	3
MIELŐTT NEKILÁTNA .....	4
ÖSSZESZERELÉS .....	5
AZ EVEZŐPAD HASZNÁLATA .....	9
KARBANTARTÁS ÉS HIBAELHÁRÍTÁS.....	16
EDZÉSI ÚTMUTATÓ .....	17
ALKATRÉSZJEGYZÉK .....	18
ROBBANTOTT NÉZETRAJZ .....	19
CSEREALKATRÉSZEK RENDELÉSE .....	Hátsó borító
ÚJRAHASZNOSÍTÁSI INFORMÁCIÓ.....	Hátsó borító

## FIGYELMEZTETŐ MATRICÁK ELHELYEZÉSE

Az itt látható figyelmeztető matricák a termék tartozékai. Helyezze a figyelmeztető matricákat az angol nyelvű figyelmeztetésekre a jelzett helyeken. Ezen a rajzon a figyelmeztető matricák helye látható. **Ha valamelyik matrica hiányzik vagy olvashatatlannak, lásd ennek a kézikönyvnek a külső borítóját, majd kérjen ingyenes pótmaticát. A matricát a képen látható helyen helyezze el.** Megjegyzés: A matricák képen látható mérete nem a tényleges méret.

**FIGYELMEZTETÉS**

A gép nem megfelelő használatra súlyos sérüléshez vezethet.

Használat előtt olvassa el a felhasználói kézikönyvet és kövesse az összes figyelmeztetést és utasítást.

Ne engedjen gyermekeket a gépre vagy annak közelébe.

A felhasználó testsúlya nem lehet több, mint 130 kg.

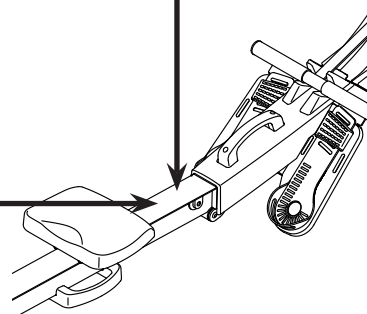
A terméket mindig vízszintes felületen kell használni.

E termék nem gyógyászati célra készült.

Cserélje ki a címkét, ha megsérült, olvashatatlannak vagy eltávolították.

**FIGYELMEZTETÉS**

Tartsa távol a kezét és az ujjait ettől a helytől



# FONTOS ÓVINTÉZKEDÉSEK

**⚠ FIGYELEM!** A súlyos sérülés kockázatának csökkentése érdekében az evezőpad használata előtt olvassa el az e kézikönyvben található összes fontos óvintézkedést és utasítást és az evezőpadján lévő figyelmeztetéseket. Az ICON semmilyen felelősséget nem vállal a termék alkalmazása révén keletkező személyi sérülésekért, illetve vagyonkárért.

1. A tulajdonos felelőssége annak biztosítása, hogy az evezőpad összes felhasználója ismerjen minden figyelmeztetést és óvintézkedést.
2. Bármilyen edzésprogram elkezdése előtt kérdezze meg orvosát. Különösen fontos ez a 35 évesnél idősebb, illetve a meglévő egészségügyi problémával rendelkező személyek esetében.
3. Az evezőpadot csökkent fizikai, érzékelési vagy mentális képességekkel rendelkező személyek, vagy tapasztalattal és tudással nem rendelkező személyek kizárólag az ő biztonságukért felelős személy felügyelete és utasításai mellett használhatják.
4. Az evezőpadot csak a jelen kézikönyvben leírt módon használja.
5. Az evezőpadot kizárólag otthoni használatra tervezték. Ne használja az evezőpadot kereskedelmi célból, ne kölcsönözze és használja intézményi keretek között.
6. Tartsa az evezőpadot belső, zárt térben, nedvességtől és portól távol. Ne helyezze az evezőpadot garázsba, fedett udvarba vagy víz közelébe.
7. Helyezze az evezőpadot vízszintes felületre. Tegyen alá egy taposószőnyeget a padló vagy szőnyeg védelmére. Ügyeljen arra, hogy az evezőpad körül legalább 0,6 m üres hely legyen.
8. Rendszeresen vizsgálja meg és megfelelő módon húzza meg az összes alkatrészt. A kopott alkatrészeket azonnal cserélje ki.
9. 13 éven aluli gyermekeket és háziállatokat soha ne engedjen az evezőpad közelébe.
10. Edzéshez viseljen megfelelő sportruházatot. A laza ruhák beakadhatnak az evezőpadba. Mindig viseljen edzőcipőt a láb védelmére.
11. Ne használja az evezőpadot, ha a testsúlya meghaladja a 130 kg-ot.
12. Mindig tartsa hátát egyenesen az evezőpad használata közben; hátát ne görbítse meg.
13. Ne engedje el az evezőrudat, ha a kötél ki van húzva.
14. A túlzott edzés komoly sérülést vagy halált is eredményezhet. Ha erőtlennek érzi magát, nehéz a légzése, vagy ha fájdalmat érez edzés közben, azonnal hagyja abba és lazítson.

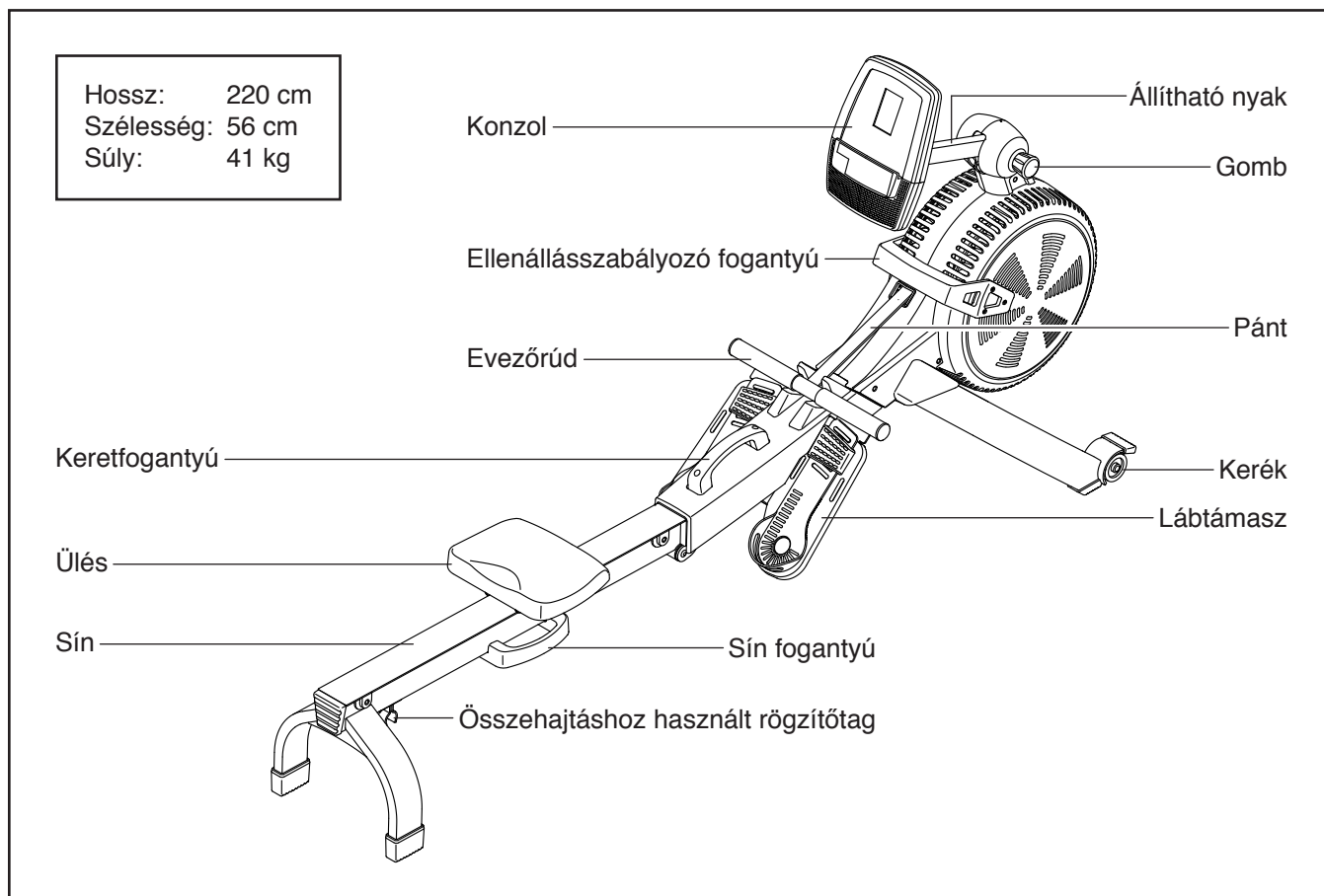
# MIELŐTT NEKILÁTNA

Köszönjük, hogy az új NORDICTRACK® RX 800 evezőpadot választotta. Az evezés hatékony edzés a szív- és érrendszer egészségének növelésére, az állóképesség javítására és a test tonizálására. Az RX 800 evezőpadot arra tervezték, hogy ezt a hatékony edzést otthona kényelmében, egyedül végezhesse.

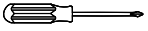

**Saját érdekében olvassa el gondosan ezt a kézikönyvet, mielőtt az evezőpadot használná.**

A kézikönyv elolvasása után felmerülő kérdésekkel kapcsolatban lásd a kézikönyv borítóját. Ha azt akarja, hogy gyorsan segítsünk, jegyezze fel a termék modell- és sorozatszámát, mielőtt hozzánk fordulna. A kézikönyv borítóján látható a modellszám, valamint az, hogy hol található a sorozatszámot tartalmazó címke.

Mielőtt továbbolvasná, ismerkedjen meg az alábbi rajzon megjelölt alkatrészekkel.



# ÖSSZESZERELÉS

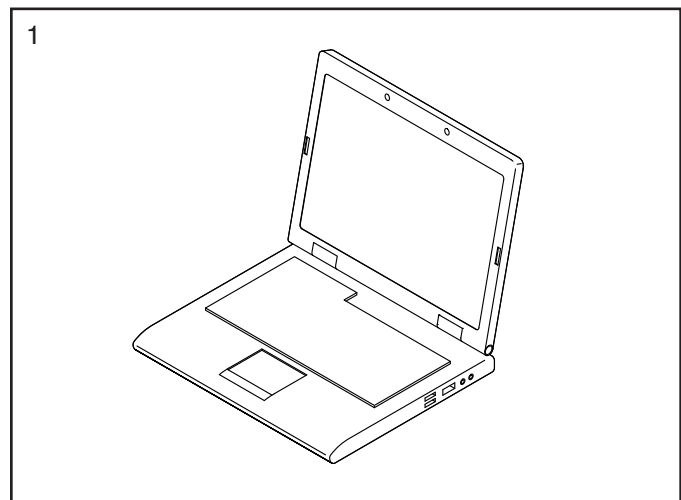
- Az összeszerelés két embert igényel.
- Helyezze az alkatrészeket egy üres területre és távolítsa el a csomagolóanyagokat. Ne dobja ki a csomagolóanyagokat, amíg az összes összeszerelési lépést el nem végzi.
- Az evezőpad összeszereléséhez az alábbi szerzőszám(ok)ra lesz szüksége:
  - egy csillagcsavarhúzó 
  - egy állítható csavarkulcs 

Hogy elkerülje az alkatrészek károsodását, a szereléshez ne használjon elektromos meghajtású szerszámokat.

## 1. Számítógépen keresse fel a [www.iconsupport.eu](http://www.iconsupport.eu) oldalt és regisztrálja termékét.

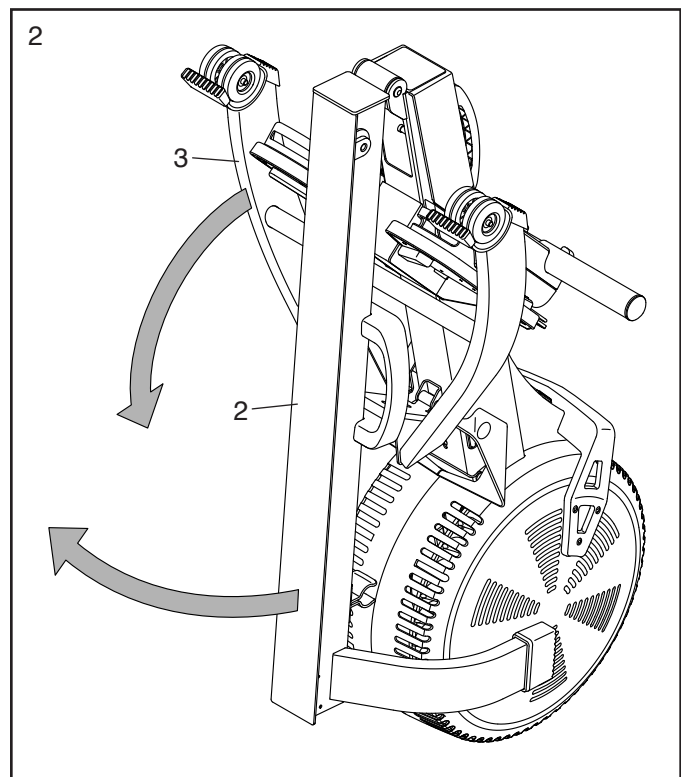
- ezzel aktiválja a jótállást
- időt takarít meg, ha bármikor kapcsolatba kellene lépnie az Vevőszolgálattal
- értesítéseket kaphat a termékfrissítésekről és ajánlatokról

Megjegyzés: Ha nincs Internet-hozzáférése, hívja az Vevőszolgálat (ld. a jelen kézikönyv borítóját) a termék regisztrálásához.



## 2. Ha az evezőpadhoz szállítócsöveket (az ábrán nem szerepel) mellékeltek, távolítsa el és dobja el azokat, valamint a csöveket rögzítő elemeket is.

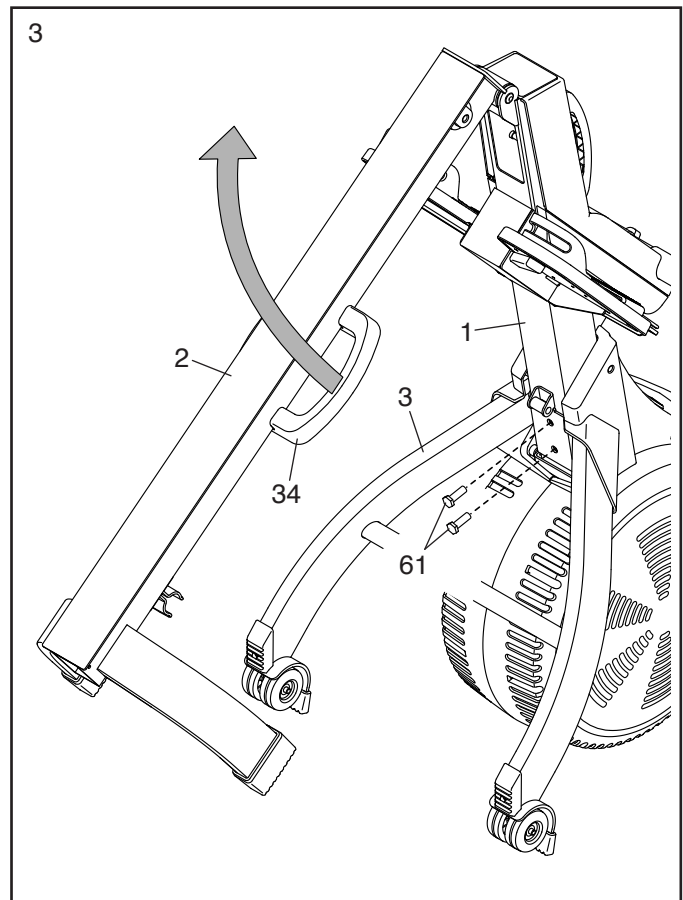
Egy másik személy segítségével húzza a sánt (2) kifelé, és forgassa el a stabilizátort (3) lefelé.



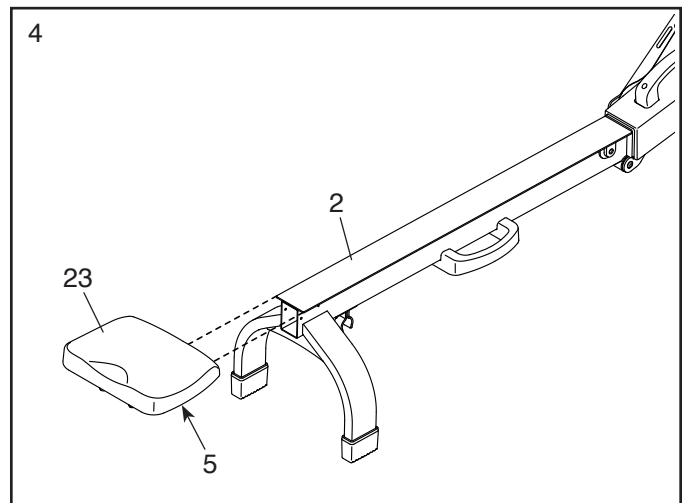
**3. Egy másik személy ezen művelet közben tartsa meg a sínt (2).**

Rögzítse a stabilizátort (3) a kerethez (1) két M10 x 20mm csavarral (61).

Ezután tartsa a sín fogantyút (34), húzza kifelé a sínt (2), majd helyezze a sínt a padlóra.



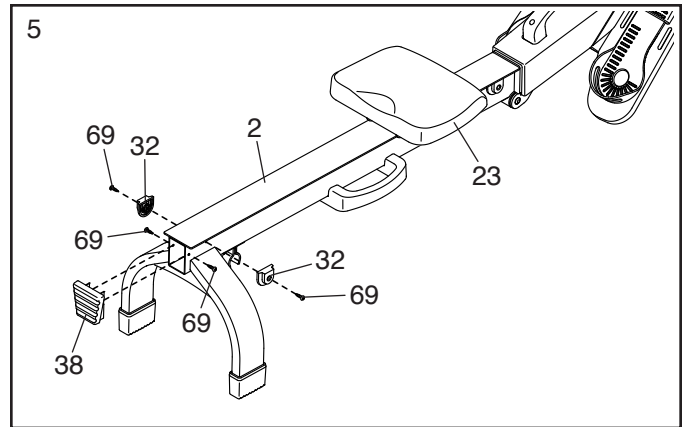
**4. Helyezze el az ülést (23) az ábrán látható módon, majd csúsztassa az ülés kocsi (5) a sínre (2).**



5. Csúsztassa az ülést (23) a sín (2) elejére.

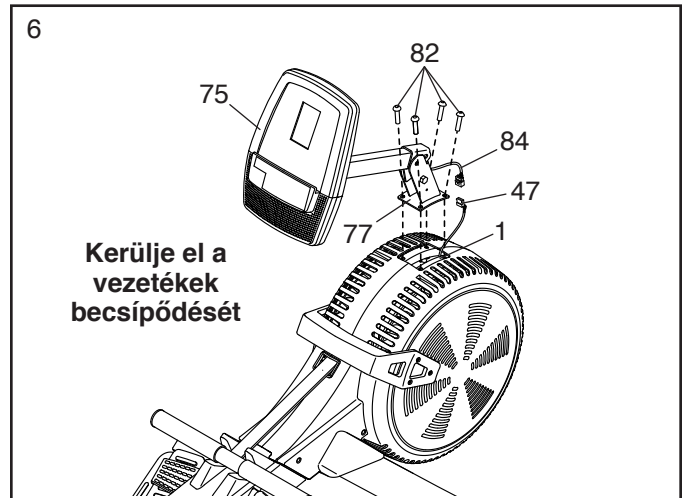
Ezután rögzítsen egy megállítót (32) a sín (2) mindkét oldalára egy-egy M4 x 19mm csavarral (69).

Ezután rögzítse a sínsapkát (38) a sínhez (2) két M4 x 19mm csavarral (69).



6. Miközben egy másik személy a konzolt (75) a támasztóoszlopnál (77) a keret (1) mellett tartja, csatlakoztassa a támasztóoszlop-vezetékét (84) a Reed-kapcsoló vezetékéhez (47). Dugja a fölösleges vezetéket a keretbe.

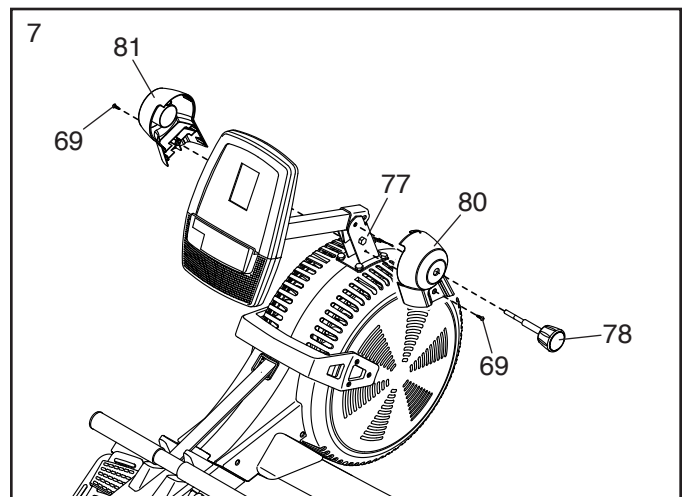
**Tipp: Kerülje el a vezetékek becsípődését.**  
Rögzítse a támasztóoszlopot (77) a kerethez (1) négy M8 x 35mm csavarral (82); **először hajtsa be mindegyik csavart, majd húzza meg őket.**



7. Keresse meg a jobb és bal oldali támasztóoszlop burkolatot (80, 81), és állítsa be őket az ábra szerint.

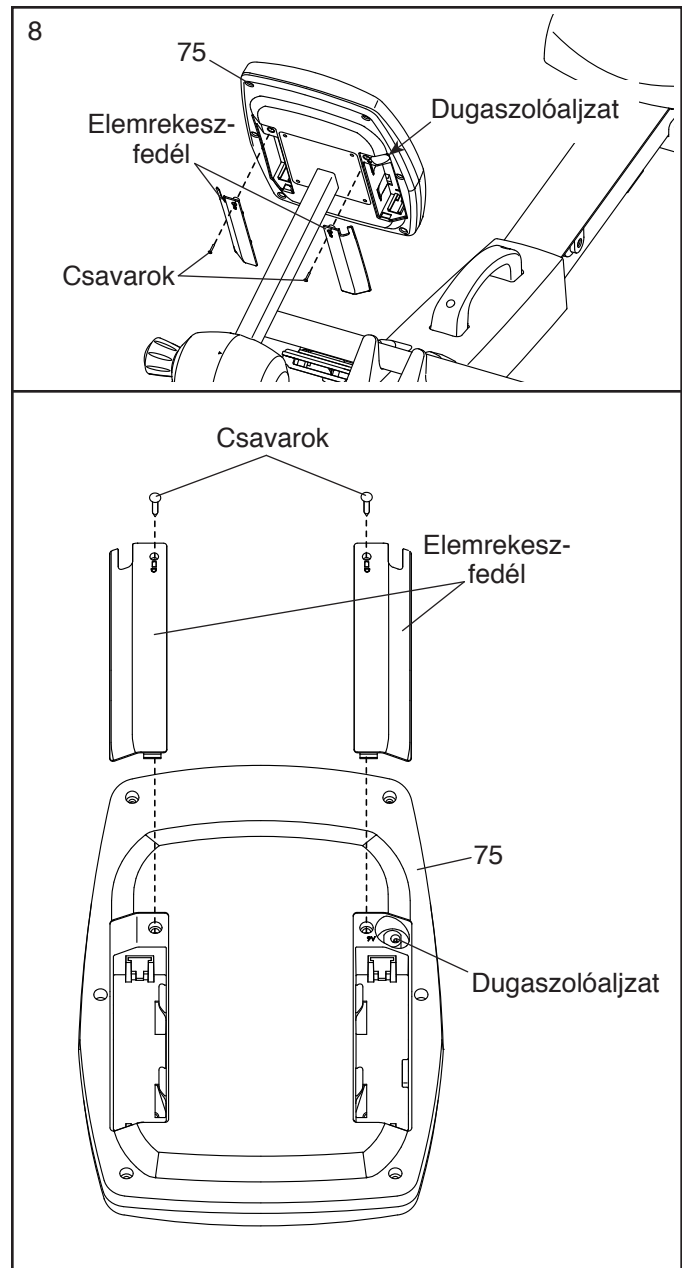
Nyomja össze a jobb és bal oldali támasztóoszlop burkolatokat (80, 81) a támasztóoszlop (77) körül, és rögzítse őket a támasztóoszlophoz két M4 x 19mm csavarral (69).

Ezután helyezze a gombot (78) a jobb oldali támasztóoszlop burkolatba (80), és rögzítse a támasztóoszlophoz (77).



8. A konzol (75) négy D elemmel működik (nem tartozék); alkáli elem javasolt. Ne használjon keverten régi és új elemeket, vagy alkáli, hagyományos és újratölthető elemeket keverten. **FONTOS: Ha a konzol hidegnek volt kitéve, az elemek behelyezése előtt várjon, hogy a konzol szobahőmérsékletre melegedjen fel. Különbön kárt okozhat a konzol kijelzőjében vagy más elektronikai alkatrészekben.** Távolítsa el a csavarokat és az elemrekesz-fedelelet, helyezze az elemeket az elemtartóba, majd helyezze vissza az elemrekesz-fedelelet. **Ügyeljen arra, hogy az elemek az elemtartóban lévő ábrákon látható módon helyezkedjenek el.**

Ha opcionális áram adaptert szeretne vásárolni, hívja a kézikönyv borítóján látható telefonszámot. A konzol károsodásának elkerülése érdekében kizárólag a gyártó által biztosított, szabályozott áram adaptert használjon. Dugaszolja be az áram adapter egyik végét a konzolon található dugaszolóaljzatba, a másik végét pedig az összes helyi eljárási szabálynak és rendeletnek megfelelően felszerelt csatlakozóaljzatba.

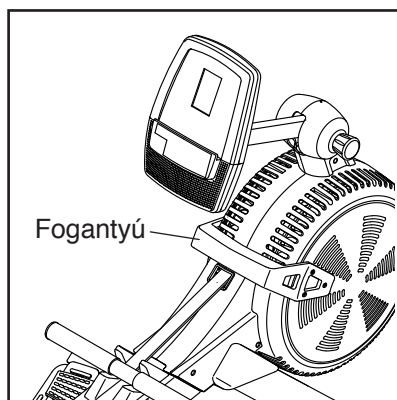


9. Győződjön meg arról, hogy az alkatrészek megfelelően rögzítve vannak, mielőtt az evezőpadot használja. Extra alkatrészeket tartalmazhat. Helyezzen egy taposószőnyeget az evezőpad alá a padló védelmére.

# AZ EVEZŐPAD HASZNÁLATA

## AZ ELLENÁLLÁS BEÁLLÍTÁSA

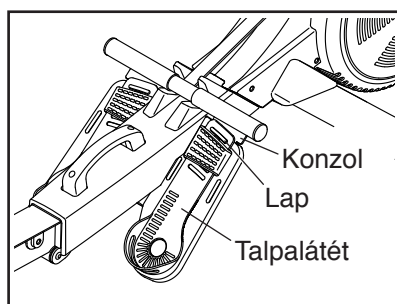
Az edzés intenzitásának megváltoztatásához állítsa be az ellenállást, amit akkor érez, mikor az evezőrudat meghúzza. **Az ellenállás növeléséhez** állítsa az ellenállásszabályozó fogantyút az evezőpad eleje felé; **az ellenállás csökkentéséhez** állítsa az ellenállásszabályozó fogantyút az evezőpad hátulja felé.



## A TALPALÁTÉTEK BEÁLLÍTÁSA

Először üljön le az ülésre, és helyezze a lábait a talpalátétekre.

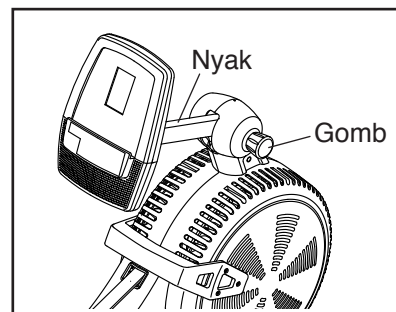
Ezután nyomja be a lábtámasz konzolt, csúsztassa a talpalátétet a kívánt pozícióba, majd engedje el a lábtámasz konzolt, hogy a fül beakadjon a lábtartón levő nyílásba. Ezután rögzítse a pántot a lábfejen.



**A másik talpalátétet ugyanígy állítsa be. Ügyeljen arra, hogy mindkét talpalátétet ugyanabba a pozícióba állítsa be.**

## A KONZOL LÁTÓSZÖGÉNEK BEÁLLÍTÁSA

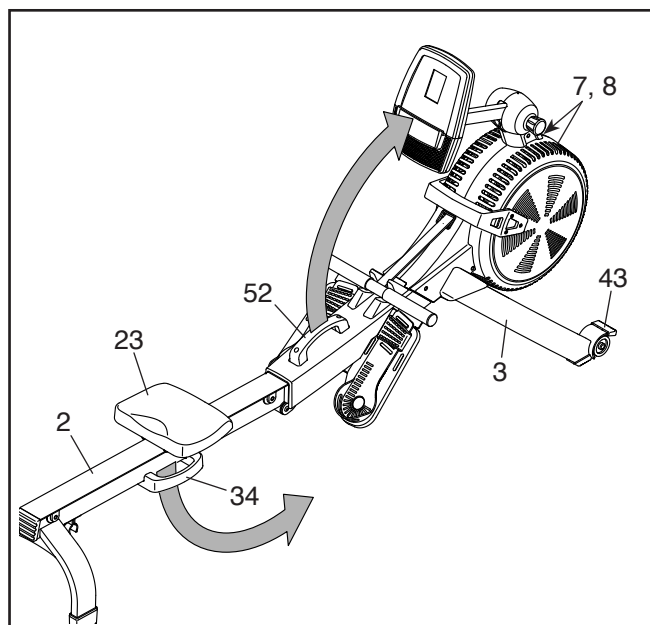
Ahhoz, hogy a konzolt a megfelelő látószögbe állítsa, lazítsa meg a támasztóoszlopon levő gombot, állítsa a tartónyakat a kívánt szögbe, majd húzza meg a gombot; **ne tartsa vagy húzza meg a konzolt.**



## AZ EVEZŐPAD ÖSSZEHAJTÁSA ÉS TÁROLÁSA

A helytakarékos tároláshoz az evezőpadot össze lehet hajtani. Az evezőpadot olyan helyen tárolja, ahol gyerekek nem tudják felborítani. Ha a tároláshoz elrakja az evezőpadot, vegye ki az elemeket a konzolból a hosszabb élettartam érdekében.

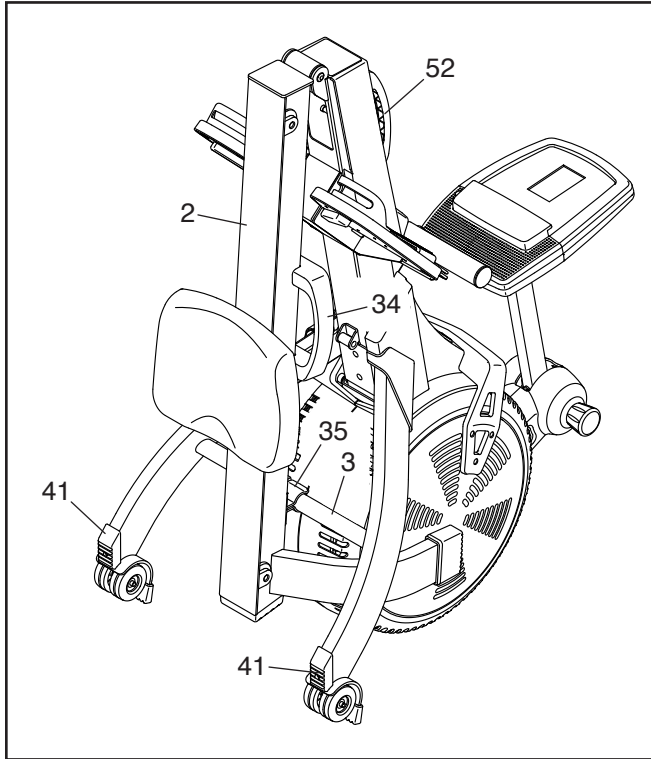
Az evezőpad eltárolásához először csúsztassa az ülést (23) a sín (2) végére.



Ezután fogja meg és emelje meg a keretfogantyút (52) és a sín fogantyút (34), majd döntse az evezőpadot előre, a védőlemezekre (7, 8) és a tároláskor használt lábakra (43).

Ezután húzza a sín fogantyút (34) befelé, amíg az összehajtó rögzítőtag (35) beakad a stabilizátoron (3) levő rúdba.

Az evezőpad kinyitásához először helyezze a talpát a stabilizátor lábakra (41) és húzza a sín fogantyút (34) kifelé, hogy az összehajtó rögzítőtag (35) kiakadjon.

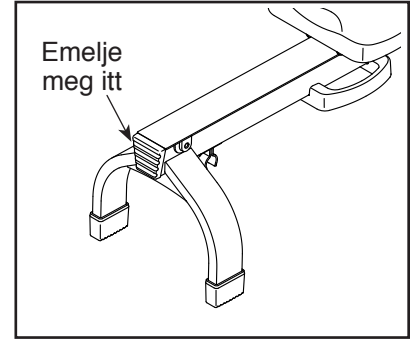


Ezután tartsa a sín fogantyút (34) és a keretfogantyút (52), húzza kifelé a sín fogantyút, és eresse le a sánt (2) a padlóra.

### AZ EVEZŐPAD MOZGATÁSA KINYITOTT ÁLLAPOTBAN

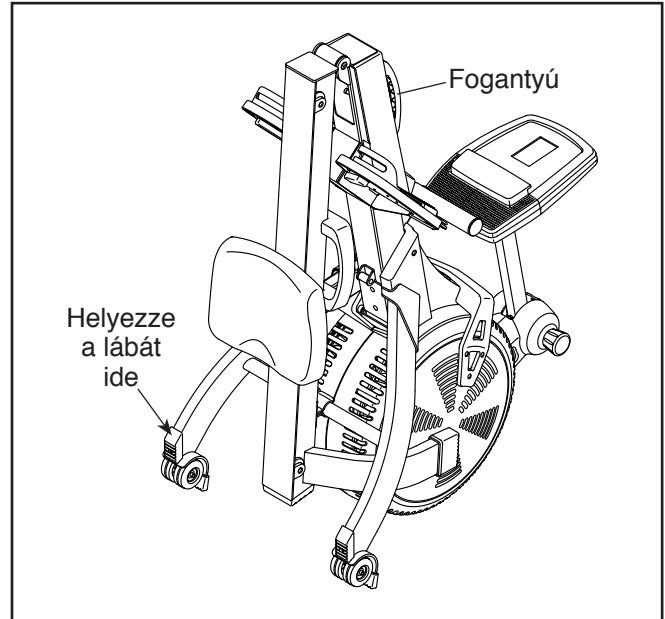
Álljon az evezőpad mögé, és emelje fel a sánt addig, amíg az evezőpad a kerekeken nem gurul. Ezután óvatosan mozgassa az evezőpadot a kívánt helyre, majd engedje le a sánt a padlóra.

**Az evezőpad mozgásakor ne tartsa vagy húzza a konzolt.**



### AZ EVEZŐPAD MOZGATÁSA ÖSSZEHAJTOTT ÁLLAPOTBAN

Olvassa el AZ EVEZŐPAD ÖSSZEHAJTÁSA ÉS TÁROLÁSA részt a 9. oldalon, és hajtsa össze az evezőpadot. Ezután tartsa meg a keretfogantyút, helyezze a talpát a stabilizátor lábára, majd döntse el az evezőpadot, amíg a kerekein nem gurul. Óvatosan mozgassa az evezőpadot a kívánt helyre, majd döntse le a tárolási pozícióba. **Az evezőpad mozgásakor ne tartsa vagy húzza a konzolt.**



## EVEZÉS AZ EVEZŐPADON

Üljön az ülésre, helyezze lábait a lábtámaszokra, és állítsa be a pántokat a lábfejére. Ezután tartsa meg az evezőrudat úgy, hogy felülről megmarkolja.

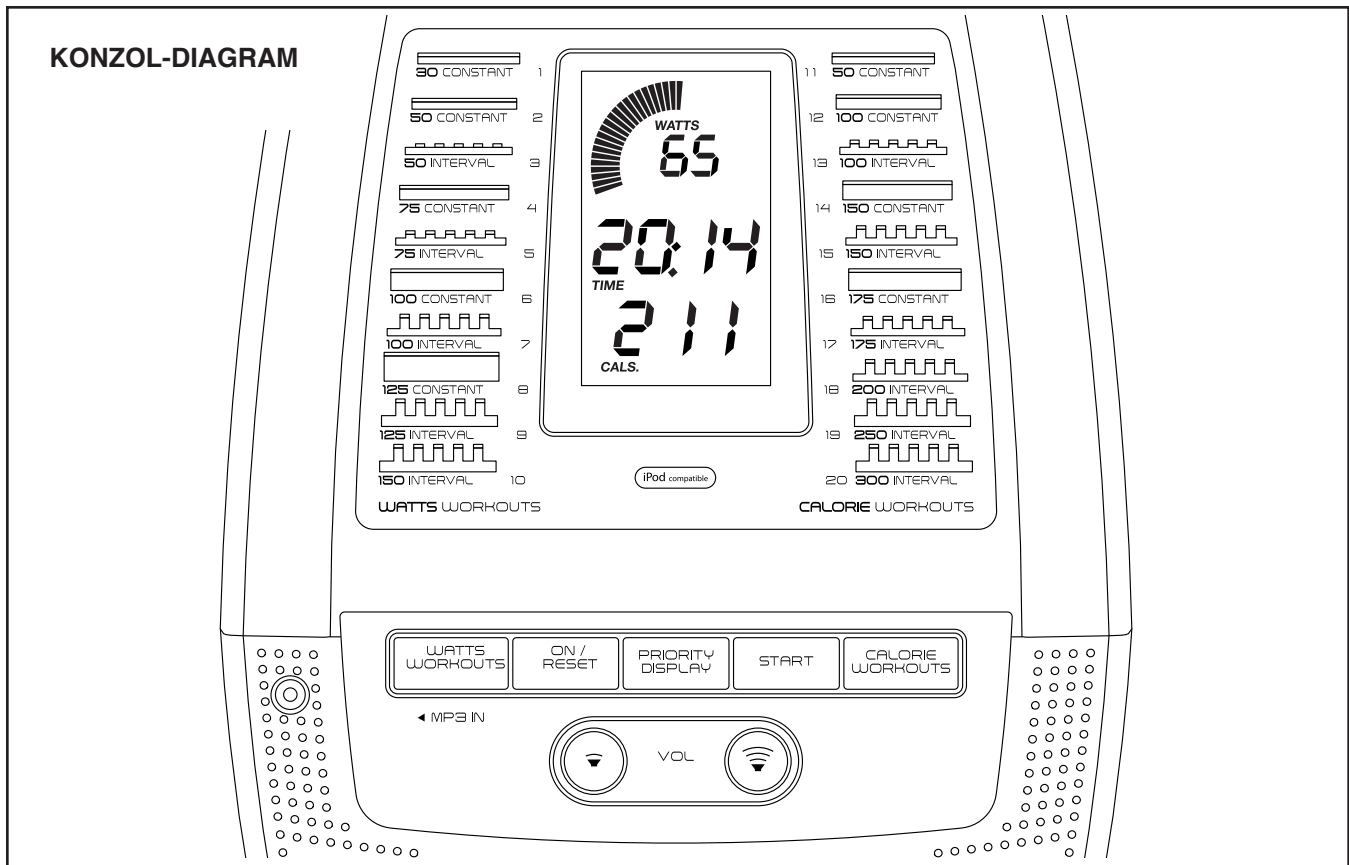
A helyes evezési technika három fázisból áll:

- 1. Az első fázis az ELŐREMENETEL.** Csússzon az ülésrel előre, amíg a térdei szinte hozzáérnek a mellkasához. Húzza az evezőrudat, amíg a kezei a lábfeje fölé érnek.
- 2. A második fázis az ÁTHÚZÁS.** A lábával tolja magát hátra. Csípőből enyhén dőljön hátra, a hátát

tartsa egyenesen. Miközben kinyújtja a lábait, húzza az evezőrudat a mellkasához. Tartsa a könyökét kifelé.

- 3. A harmadik fázis a SZABADÍTÁS.** A lábai ilyenkor majdnem egyenesek. Húzza tovább az evezőrudat, amíg a kezei a mellkasával egy vonalba kerülnek.

A szabadítás fázist követően nyújtsa előre a karjait, és a lábával húzza előre az ülést. Ismétlje ezt a sorozatot úgy, hogy mindhárom fázisban egyenletesen, gördülékenyen mozogjon. Ne felejtse el rendszeren lélegezni evezés közben, ne tartsa vissza a lélegzetét.



## A KONZOL JELLEMZŐI

A továbbfejlesztett konzol számos olyan jellemzőt kínál, amelyek az edzésprogramjait hatékonyabbá és élvezhetőbbé teszik.

Ha a manuális módon használja, a konzol folyamatosan visszajelzést ad az edzésről.

A konzolon előre beállított edzésprogramokat is kiválaszthat. Mindegyik előre beállított edzésprogramban fent kell tartania egy kitűzött kimeneti teljesítményt, ehhez a program útmutatást ad a teljes edzés alatt.

Még a saját MP3 lejátszóját vagy CD lejátszóját is csatlakoztathatja a konzol hangrendszeréhez, és edzés közben hallgatja a kedvenc zenéjét vagy hangoskönyveit.

**A manuális mód használatát** lásd a 13. oldalon. **A hangrendszer használatát** lásd a 14. oldalon. **Az előre beállított edzésprogramok használatát** lásd a 15. oldalon.

**Figyelem:** A konzol használata előtt győződjön meg arról, hogy az elemeket behelyezte (olvassa el a 8. összeszerelési lépést a 8. oldalon). Ha átlátszó műanyag lap van a kijelzőn, távolítsa el.

## A MANUÁLIS ÜZEMMÓD HASZNÁLATA

### 1. Kapcsolja be a konzolt.

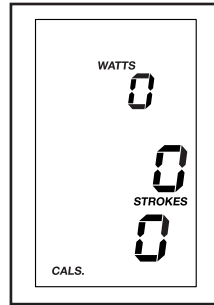
Kapcsolja be a konzolt, majd nyomja meg a konzolon található On/Reset (bekapcsolás/visszaállítás) gombot, vagy egyszerűen kezdjen el evezni.

A kijelzők ekkor bekapcsolnak, és a konzol használatra kész.

### 2. Válassza ki a manuális (kézi) üzemmódot.

Amikor bekapcsolja a konzolt, automatikusan a manuális mód jelenik meg.

Ha egy edzésprogramot már kiválasztott, válassza ki újra a manuális üzemmódot a Watts Workouts (teljesítmény edzésprogramok) vagy a Calorie Workouts (kalória edzésprogramok) gomb ismételt nyomogatásával, amíg csak nullák nem jelennek meg a kijelzőn.



### 3. Állítsa be az ellenállást a kívánt szintre.

Olvassa el AZ ELLENÁLLÁS BEÁLLÍTÁSA részt a 9. oldalon, és állítsa be az evezőpad ellenállását a kívánt szintre.

### 4. Kövesse előrehaladását a kijelzők segítségével.

Miközben edz, az edzésről az alábbi kijelző módok adnak azonnali visszajelzést:

**Calories (kalóriák)** — Ez a mód az Ön által edzés közben elégetett kalóriák megközelítő számát mutatja.

**Distance (távolság)** — Ez a mód az Ön által edzés közben levezett távolságot mutatja, méterben kifejezve.

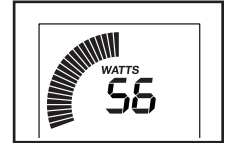
**Strokes (csapásszám)** — Ez a mód az Ön által edzés közben megtett evezőcsapások számát mutatja.

**SPM (percenkénti csapások)** — Ez a mód a percenként elvégzett csapások számát mutatja.

**Time (idő)** — Ez a mód az eltelt időt mutatja. Előre beállított edzésprogramok közben ez a kijelzőmód az edzésből hátralevő időt mutatja az eltelt idő helyett.

**Watts (watt)** — Ez a mód wattban kifejezve jeleníti meg az Ön megközelítőleg teljesítményét.

**Wattmérő** — Ez a mód az Ön wattban kifejezett teljesítményét vizuálisan jeleníti meg. Ahogyan növeli vagy csökkenti a teljesítményét, a wattmérőn megjelennek vagy eltűnnek a csíkok.

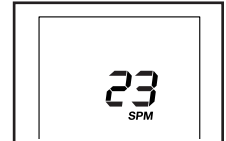


Megjegyzés: Előre beállított edzésprogramok közben ez a mód az edzésprogram adott szegmensének watt célérték-tartományát mutatja.

**Scan (átfutás)** — Ez a mód néhány másodpercig egymás után jeleníti meg a watt, percenkénti csapások, idő, távolság és csapásszám módokat, folyamatosan ismétlődő ciklusban.

A kijelzőmódok az alábbi kijelzőkön jelennek meg:

**Felső kijelző** — Ez a kijelző jeleníti meg a watt módot és a percenkénti csapás módot.



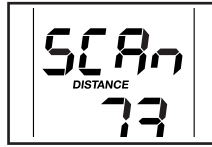
**Középső kijelző** — Ez a kijelző jeleníti meg az idő, távolság és csapásszám módokat.



**Alsó kijelző** — Ez a kijelző jeleníti meg a kalória módot.



Amikor a konzolt bekapcsolja, automatikusan az átfutás mód lesz kiválasztva.

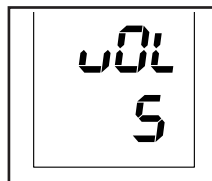


Ha a watt, percenkénti csapások, idő, távolság vagy csapásszám módot folyamatosan meg szeretné jeleníteni, nyomogassa a Priority Display (elsődleges kijelző) gombot, amíg a kijelzőn meg nem jelenik a kívánt mód.

Az átfutás módba való visszatéréshez nyomogassa a Priority Display gombot, amíg a középső kijelzőn meg nem jelenik a SCAN (átfutás) felirat.

A kijelző nullára való visszaállításához nyomja meg az On/Reset (bekapcsolás/visszaállítás) gombot.

Változtassa meg a konzol hangerejének szintjét a Vol (hangerő) növelése és csökkentése gombokkal.



## 5. Amikor az edzéssel végzett, a konzol automatikusan kikapcsol.

Ha az evezőrud pár másodpercig nem mozdul, a konzol szünetel.

A konzol automatikus kikapcsolás tulajdonsággal rendelkezik. Ha az evezőrud nem mozdul és a konzol gombjait sem nyomja meg néhány percig, a berendezés automatikusan kikapcsol, hogy az elemekkel takarékoskodjunk.

## A HANGRENDSZER HASZNÁLATA

Ha edzés közben zenét vagy hangoskönyveket szeretne lejátszani a konzol hangrendszerén keresztül, dugaszoljon be egy 3,5 mm apa–3,5 mm apa jack átjátszó audiokábelt (nem tartozék) a konzolon és az MP3-lejátszóján, CD lejátszóján vagy egyéb személyes zenelejátszóján lévő jack aljzatba; **ügyeljen arra, hogy az audiokábel teljesen be legyen dugva. Megjegyzés: Audiokábelt a helyi elektronikai műszaki áruházban vásárolhat.**

Ezután nyomja meg a lejátszás gombot a személyes zenelejátszóján. Állítsa be a hangerő szintjét a Vol (hangerő) növelése és csökkentése gombokkal a konzolon, illetve a személyes zenelejátszóján lévő hangerő-szabályozóval.

## ELŐRE BEÁLLÍTOTT EDZÉSPROGRAM ALKALMAZÁSA

### 1. Kapcsolja be a konzolt.

Kapcsolja be a konzolt, majd nyomja meg a konzolon található On/Reset (bekapcsolás/visszaállítás) gombot, vagy egyszerűen kezdjen el evezni.

A kijelzők ekkor bekapcsolnak, és a konzol használatra kész.

### 2. Válasszon ki egy előre beállított edzésprogramot.

Egy előre beállított edzésprogram kiválasztásához nyomogassa a Watts Workouts (teljesítmény edzésprogramok) vagy Calorie Workouts (kalória edzésprogramok) gombot, amíg az alsó kijelzőn meg nem jelenik a kívánt edzésprogram száma.



Az edzésprogram hossza a középső kijelzőn jelenik meg.

Megjegyzés: Az előre beállított edzésprogramok vázlata a konzolra van nyomtatva.

### 3. Állítsa be az ellenállást a legmagasabb szintre.

Olvassa el AZ ELLENÁLLÁS BEÁLLÍTÁSA részt a 9. oldalon, és állítsa az ellenállást a legmagasabb szintre úgy, hogy az ellenállásszabályozó fogantyút az evezőpad eleje felé tolja.

**FONTOS: Ha nem állítja az ellenállást a legmagasabb szintre, a teljesítmény- és kalória-visszajelzés nem lesz pontos.**

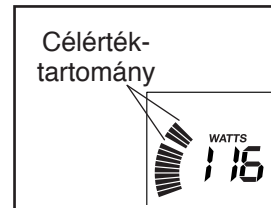
### 4. Kezdje el az edzésprogramot.

Az edzésprogram elkezdéséhez nyomja meg a Start gombot vagy kezdjen el evezni.

Minden egyes edzésprogram egyperces szegmensekre oszlik. Minden szegmenshez be van programozva egy watt célérték. Megjegyzés: Ugyanaz a watt célérték az egymást követő szegmensekre is beprogramozható.

Az edzésprogram minden szegmense végén hangjelzést ad az eszköz.

A watt célérték-tartomány megjelenik a felső kijelzőn, a watt célérték-mérőn. A villogó csíkok közti rés az adott szegmens watt célkitűzését jelzi, a folyamatosan világító csíkok pedig az Ön Wattban kifejezett aktuális teljesítményét jelzik.



Edzés közben tartsa a teljesítményét az adott szegmenshez beállított watt célérték-tartományban úgy, hogy az evezési csapások intenzitásán változtat.

**FONTOS: A watt célérték csak a motiválás célját szolgálja. Ügyeljen arra, hogy olyan sebességgel evezzen, amely kényelmes az Ön számára.**

Ha néhány másodpercre abbahagyja az evezést, egy hangjelzés sor hallatszik, és a konzol szünetel.

Az edzés újraindításához nyomja meg a Start gombot vagy egyszerűen folytassa az evezést. Az edzés addig folytatódik, amíg véget nem ér az edzésprogram utolsó szegmense.

### 5. Kövesse előrehaladását a kijelzők segítségével.

Lásd a 4. lépést a 13. oldalon.

### 6. Amikor az edzéssel végzett, a konzol automatikusan kikapcsol.

Lásd az 5. lépést a 14. oldalon.

# KARBANTARTÁS ÉS HIBAEELHÁRÍTÁS

## KARBANTARTÁS

Rendszeresen vizsgálja meg és húzza meg az evezőpad minden alkatrészét. A kopott alkatrészeket azonnal cserélje ki.

Az evezőpad tisztítására használjon egy nedves ruhát és kis mennyiségű enyhe mosószert. **FONTOS: A konzol károsodásának elkerülésére tartsa távol a konzoltól a folyadékokat és ne tegye ki a konzolt közvetlen napsütésnek.**

A legjobb eredmény érdekében naponta tisztítsa meg a síneket, az ülés kocsi és az ülés kocsi görgőit.

## KONZOL HIBAKERESÉS

A konzol legtöbb problémáját a lemerülő elemek eredményezik; az elemek cseréjéhez olvassa el a 8. összeszerelési lépést a 8. oldalon.

## A REED-KAPCSOLÓ BEÁLLÍTÁSA

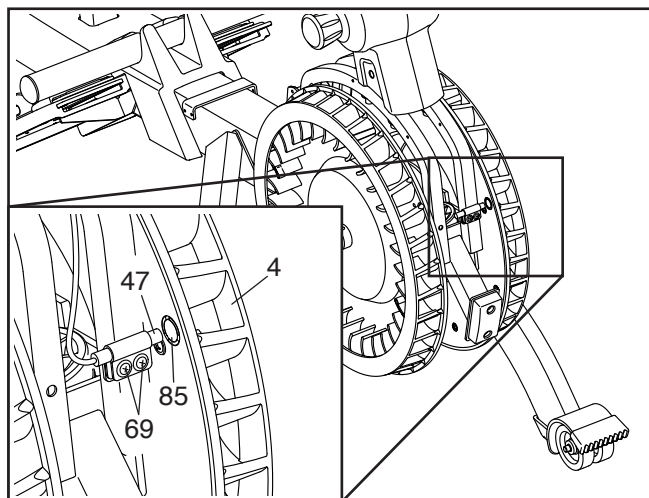
Ha a konzol nem mutat helyes visszajelzést, a Reed-kapcsolót be kell állítani.

A Reed-kapcsoló beállításához távolítsa el az ellenállásszabályozó fogantyút, valamint a jobb és bal védőlemezeket az alábbiakban leírt módon.

Lásd a ROBBANTOTT NÉZETRAJZ a 19. oldalon. Távolítsa el a hat M4 x 10mm csavart (70), majd óvatosan távolítsa el az ellenállásszabályozó fogantyút (9).

Ezután keresse meg a jobb és bal védőlemezeket (7, 8), és távolítsa el a négy M4 x 19mm csavart (69) és a tíz M4 x 16mm csavart (68) a jobb és bal védőlemezekről. Ezután óvatosan távolítsa el a jobb és bal védőlemezeket.

Keresse meg a Reed-kapcsolót (47). Forgassa a bal ventilátortárcsát (4), amíg a mágnes (85) egy vonalban nem lesz a Reed-kapcsolóval. Lazítsa meg, de ne távolítsa el a két jelzett M4 x 19mm csavart (69). Csúsztassa a Reed-kapcsolót kicsit közelebb a mágneshez, vagy tőle távolabb, majd húzza meg ismét a csavarokat.



Forgassa a bal ventilátortárcsát (4), hogy a mágnes (85) többször elmenjen a Reed-kapcsoló (47) mellett. Ismétlje ezeket, ameddig a konzol helyes visszajelzést nem mutat.

Amikor a Reed-kapcsoló helyesen van beállítva, rögzítse vissza leszerelt alkatrészeket.

# EDZÉSI ÚTMUTATÓ

**▲ FIGYELEM!** Ennek vagy bármely más edzésprogramnak a megkezdése előtt konzultáljon orvosával. Különösen fontos ez a 35 évnél idősebbeknek vagy olyanoknak, akiknél eleve fennáll már valamilyen egészségügyi probléma.

Ez az útmutató segít edzésprogramjának a megtervezésekor. Az edzéssel kapcsolatos részletesebb tájékozódás végett szerezzen be valamilyen jobb szakkönyvet, vagy konzultáljon orvosával. Ne felejtse el, hogy a sikeres eredmény érdekében lényeges a megfelelő táplálkozás és az elegendő pihenés.

## EDZÉSINTENZITÁS

Akár az a cél, hogy zsírt égessen el, akár erősíteni kívánja kardiovaszkuláris rendszerét, a megfelelő intenzitású edzés az eredmények elérésének a kulcsa. Irányadónak veheti a saját pulzusszámát, amikor meg akarja állapítani a megfelelő intenzitásszintet. Az alábbi táblázaton láthatók a zsírégetéshez és az aerobik jellegű edzéshez javasolt pulzusszámok.

165	155	145	140	130	125	115	♥
145	138	130	125	118	110	103	♥
125	120	115	110	105	95	90	♥
<hr/>							
20	30	40	50	60	70	80	

Ahhoz, hogy a megfelelő intenzitásszintet megtalálja, keresse meg saját életkorát a táblázat alján (az életkorokat a legközelebbi tíz évre kerekítettük). Az Ön kora feletti három szám határozza meg az adott „edzési zónát.” A legalsó szám a zsírégetéshez szükséges pulzusszám, a középső a maximális zsírégetéshez szükséges pulzusszám, a legfelső pedig az aerobik edzéshez szükséges pulzusszám.

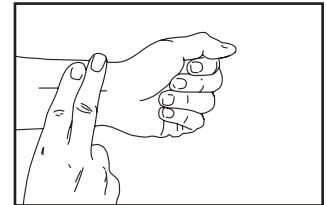
**Zsírégetés** — Ahhoz, hogy a zsírt hatékonyan elégethesse, huzamosabb ideig kell kis intenzitáson edzenie. Az edzés első pár percében a test — hogy energiához jusson — a szénhidrátból származó kalóriákat használja fel. Csúpan az első pár perc eltelte után kezd meg a test ugyanebből a célból a tárolt zsírsavakat is hasznosítani. Ha az a cél, hogy zsírt égessen el, addig állítsa edzésének intenzitását, amíg pulzusszáma a közelében nem lesz az edzészónában

látható legalsó számnak. A maximális zsírégetéshez pedig úgy eddzen, hogy pulzusszáma az edzészónában látható középső szám közelében legyen.

**Aerobik edzés** — Ha az a cél, hogy kardiovaszkuláris rendszerét erősítse, akkor aerobik edzést kell végeznie, amely huzamosabb ideig nagy mennyiségű oxigént igénylő tevékenység. Aerobik edzéshez addig állítsa edzésének intenzitását, amíg pulzusszáma a közelében nincs az edzészónában látható legfelső számnak.

## HOGYAN MÉRJE PULZUSSZÁMÁT

Pulzusszámának a megmérésehez legalább négy percig eddzen. Majd álljon le, és tegye két ujját a csuklójára a képen látható módon.



Hat másodpercig számlálja a szívverését, majd szorozza be a kapott eredményt 10-zel, hogy megkapja a percnkénti pulzusszámot. Például, ha hat másodperc alatt a szívveréseinek száma 14, akkor a percnkénti pulzusszám 140.

## EDZÉSI IRÁNYELVEK

**Bemelegítés** — Kezdje 5–10 perc nyújtással és könnyebb testmozgással. A bemelegítéskor emelkedik a testhőmérséklet, a pulzusszám és fokozódik a keringés, mintegy előkészítve mindent az edzéshez.

**Edzés az edzészónában** — Eddzen 20–30 percig úgy, hogy pulzusszáma az edzészónában van. (Az edzésprogram első pár hetében figyeljen arra is, hogy pulzusszáma 20 percnél tovább ne legyen az edzészónában.) Edzés közben lélegezzen szabályosan és mélyen — soha ne tartsa vissza lélegzetét.

**Levezetés** — Fejezze be 5–10 perces nyújtással. A nyújtással fokozható az izmok rugalmassága, ugyanakkor mindez segít megakadályozni az edzés után jelentkező esetleges problémákat is.

## EDZÉSGYAKORISÁG

Állapotának fenntartásához vagy javításához hetente három edzést tartson, legalább egy pihenőnappal az edzések között. Pár hónapos rendszeres edzést követően hetente akár öt edzést is végezhet, ha szükséges. Ne felejtse el: a siker kulcsa, hogy az edzést mindennapi életének rendszeres és élvezhető részévé teszi.

# ALKATRÉSZJEGYZÉK

Modellszám: NTEVRW59715.1 R1015A

Kulcssz.	Db.	Leírás	Kulcssz.	Db.	Leírás
1	1	Keret	46	2	Pánt tengely
2	1	Sín	47	1	Reed-kapcsoló/Vezeték
3	1	Stabilizátor	48	1	Kerettárcsa
4	1	Bal ventilátortárcsa	49	1	Keretláb
5	1	Üléstartó	50	1	Szorító
6	2	Terelőlap	51	1	Evezőrud tartó
7	1	Jobb védőlemez	52	1	Keretfogantyú
8	1	Bal védőlemez	53	1	Forgócsap-tengely
9	1	Ellenállásszabályozó fogantyú	54	12	Terelőlap konzol
10	1	Pánt alátétgyűrű	55	2	Tárcsakonzol
11	1	Rugalmas rögzítőkötel	56	6	6mm alátét
12	1	Pánt	57	7	M6 rögzítőanyag
13	1	Evezőrud	58	2	M8 Alátét
14	2	Markolat	59	2	M8 x 12mm csavar
15	2	Evezőrud kupak	60	1	M10 x 40mm csavar
16	2	Lábtámasz pánt	61	2	M10 x 20mm csavar
17	1	Jobb lábtámasz	62	8	5mm alátét
18	1	Jobb oldali talpalátét	63	8	M5 x 10mm csavar
19	1	Jobb lábtámasz konzol	64	2	#8 x 3/4" csavar
20	1	Bal lábtámasz konzol	65	12	M6 x 15mm csavar
21	1	Bal lábtámasz	66	2	M10 karimás anya
22	1	Bal oldali talpalátét	67	2	Rugós rögzítő
23	1	Ülés	68	14	M4 x 16mm csavar
24	2	A csapágy	69	34	M4 x 19mm csavar
25	4	Rögzítő gyűrű	70	6	M4 x 10mm csavar
26	1	Persely	71	10	M8 x 12mm csavar
27	2	B csapágy	72	1	Jobb ventilátortárcsa
28	2	15mm-es hullámos alátét	73	4	8mm alátét
29	1	Csiga szerelvény	74	1	Egyirányú csapágy
30	1	Tengely	75	1	Konzol
31	2	Forgócsap-persely	76	1	Nyak
32	4	Megállító	77	1	Támasztóoszlop
33	1	Ütköző	78	1	Gomb
34	1	Sín fogantyú	79	1	Vezeték alátétgyűrű
35	1	Összehajtó rögzítőtag	80	1	Jobb oldali tartóoszlop-burkolat
36	2	Sín láb	81	1	Bal oldali tartóoszlop-burkolat
37	2	Kis üléstartó görgő	82	4	M8 x 35mm csavar
38	1	Sínsapka	83	1	M8 x 50mm hatlapfejű csavar
39	2	Nagy üléstartó görgő	84	1	Támasztóoszlop-vezeték
40	2	Üléstartó tengely	85	4	Mágnes
41	2	Stabilizátor láb	86	5	M8 rögzítőanya
42	4	Kerék	87	12	M4 x 10mm laposfejű csavar
43	2	Tároláskor használt láb	88	2	Csapágykonzol
44	5	Síntárcsa	*	–	Felhasználói kézikönyv
45	2	Pánt görgő	*	–	Szerelőszerszám

Megjegyzés: A műszaki jellemzők figyelmeztetés nélkül módosulhatnak. A cserealkatrészek megrendelésével kapcsolatos tájékoztatást illetően lásd ennek a használati utasításnak a hátsó borítóját. \*Ezek az alkatrészek az ábrán nem láthatók.



---

# CSEREALKATRÉSZEK RENDELÉSE

Pótalkatrészek megrendelésével kapcsolatban lásd a kézikönyv borítóját. Ha azt akarja, hogy gyorsan segítsünk, készítse elő az alábbi adatokat, amikor hozzánk fordul!

- a termék modell és sorozatszám (lásd a kézikönyv borítóját)
- a termék neve (lásd a kézikönyv borítóját)
- az alkatrész(ek) kulcsszáma és leírása (lásd az ALKATRÉSZJEGYZÉKET, valamint a ROBBANTOTT NÉZETRAJZOT a kézikönyv végén)

---

## ÚJRAHASZNOSÍTÁSI INFORMÁCIÓ

**Ezt az elektromos terméket tilos a lakossági hulladékkal együtt kidobni! A törvény előírja, hogy a terméket újra kell hasznosítani élettartamának lejártá után, a környezet védelme érdekében.**

Kérjük, használja az elektromos hulladékok gyűjtésére kijelölt újrahasznosító létesítményeket! Az ilyen létesítmények használatával segíti természeti értékeink megőrzését és a környezet védelmére vonatkozó európai szabványok javítását. Az ártalmatlanítás biztonságos és szakszerű módszereivel kapcsolatos további információért, kérjük, forduljon a helyi önkormányzathoz és/vagy ahhoz az üzlethez, ahol a terméket vette.

