

# NordicTrack<sup>®</sup> RX 800

N° del Modello NTEVRW59715.1  
N° di Serie \_\_\_\_\_

Riportare il numero di serie nello spazio soprastante per eventuali comunicazioni future.



## SERVIZIO ASSISTENZA CLIENTI

Per domande, pezzi mancanti o danneggiati, contattare il Servizio Assistenza Clienti (consultare le informazioni sottostanti) o contattare il rivenditore dove è stato acquistato il prodotto.

**848 35 00 28**

Lunedì–Venerdì, 8.00–20.00 CET  
e il Sabato 9.00–13.00 CET

Fax: 02 95 44 10 08

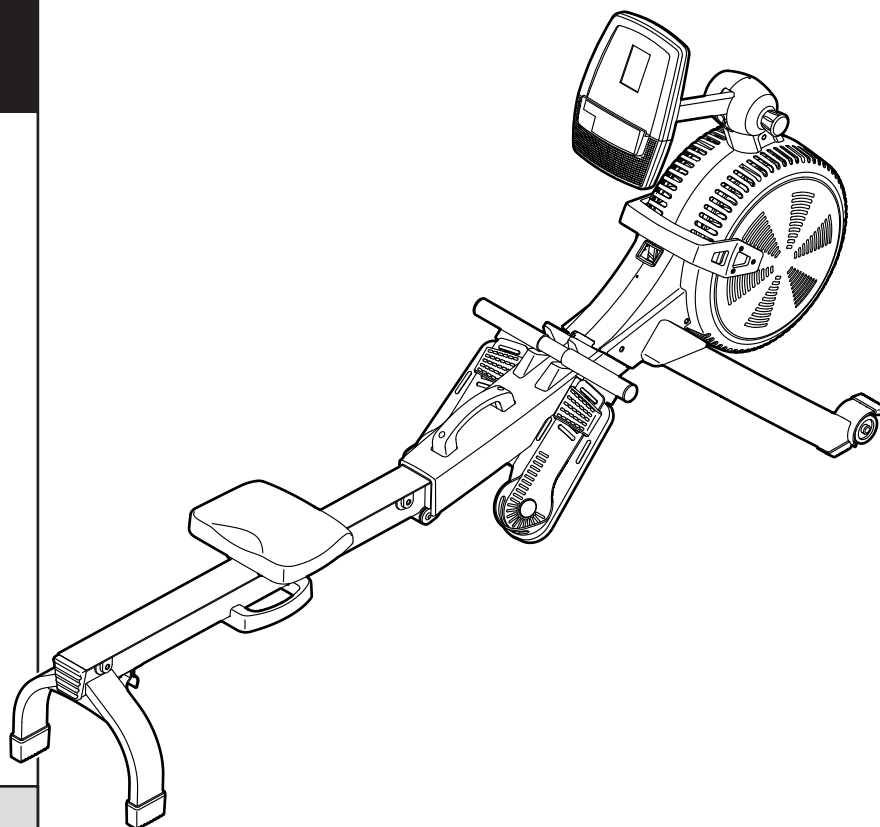
Sito Internet:  
[www.iconsupport.eu](http://www.iconsupport.eu)

E-mail:  
[csitaly@iconeurope.com](mailto:csitaly@iconeurope.com)

## ⚠ ATTENZIONE

Leggere tutte le istruzioni e precauzioni riportate in questo manuale prima di utilizzare questa attrezzatura. Conservare il manuale per ogni successivo riferimento.

## MANUALE D'ISTRUZIONI



# INDICE


POSIZIONE DELLE ETICHETTE DI AVVERTENZA.....	2
PRECAUZIONI IMPORTANTI.....	3
PRIMA DI INIZIARE.....	4
MONTAGGIO.....	5
USO DEL VOGATORE.....	9
MANUTENZIONE E LOCALIZZAZIONE GUASTI.....	16
GUIDA AGLI ESERCIZI.....	17
ELENCO PEZZI.....	18
DISEGNO ESPLOSO.....	19
ORDINAZIONE DEI PEZZI DI RICAMBIO.....	Retrocopertina
INFORMAZIONI PER IL RICICLO.....	Retrocopertina

## POSIZIONE DELLE ETICHETTE DI AVVERTENZA

Le etichette di avvertenza raffigurate sono incluse con l'attrezzo. Applicare le etichette di avvertenza sopra a quelle in inglese nelle posizioni indicate. Il disegno mostra la posizione delle etichette di avvertenza. **Se un'etichetta è mancante o illeggibile, consultare la copertina del presente manuale e richiederne gratuitamente una in sostituzione. Applicare l'etichetta nella posizione indicata.** Nota: queste etichette potrebbero non essere raffigurate nelle dimensioni reali.

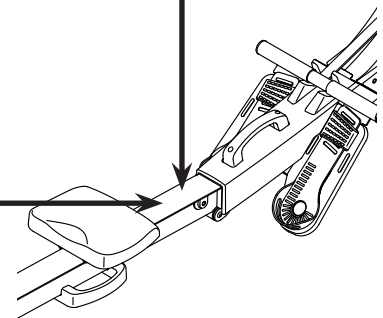
**AVVERTENZA**

- L'uso improprio di questa macchina può causare gravi danni a persone.
- Leggere il manuale d'istruzioni e seguire tutte le avvertenze e le istruzioni prima dell'uso.
- Tenere lontano i bambini dall'attrezzatura
- Il peso massimo dell'utente non deve superare i 130 kg/286 lbs.
- Questo prodotto deve sempre essere utilizzato su una superficie piana.
- Non adatto all'uso terapeutico.
- Sostituire l'etichetta se danneggiata, illeggibile, o rimossa.



**AVVERTENZA**

Tenere le mani e le dita lontano da quest'area



# PRECAUZIONI IMPORTANTI

**⚠️ AVVERTENZA:** per ridurre il rischio di incidenti gravi, leggere tutte le precauzioni e le istruzioni importanti contenute nel presente manuale nonché tutte le avvertenze riportate sul vogatore prima di iniziare a utilizzarlo. ICON declina ogni responsabilità per lesioni personali o danni a beni subiti a causa o mediante l'uso di questo prodotto.

1. È responsabilità del proprietario assicurarsi che ogni utente del vogatore sia opportunamente informato di tutte le precauzioni.
2. Consultare un medico prima di iniziare qualsiasi programma di esercizio fisico. Questa precauzione è di particolare importanza per persone di età superiore ai 35 anni o con problemi di salute preesistenti.
3. Il vogatore non può essere utilizzato da persone con ridotte capacità motorie, sensoriali e mentali o da persone senza esperienza e competenza a meno che un responsabile della loro sicurezza le controlli o le abbia istruite sull'uso del vogatore.
4. Utilizzare il vogatore esclusivamente attenendosi alle istruzioni contenute nel presente manuale.
5. Il vogatore è indicato esclusivamente per l'uso domestico. Non utilizzare il vogatore in ambiente commerciale, istituzionale o in un noleggio.
6. Tenere il vogatore al coperto, lontano dall'umidità e dalla polvere. Non posizionare il vogatore in un garage, in una veranda coperta o vicino all'acqua.
7. Posizionare il vogatore su una superficie piana, ponendovi sotto un tappetino per proteggere il pavimento o la moquette. Verificare che attorno al vogatore ci siano almeno 0,6 m di spazio.
8. Ispezionare e serrare regolarmente tutti i pezzi. Sostituire immediatamente eventuali pezzi usurati.
9. Tenere sempre il vogatore lontano dalla portata di bambini di età inferiore ai 13 anni e di animali domestici.
10. Durante gli esercizi indossare indumenti opportuni; non indossare indumenti larghi tali da poter rimanere impigliati nel vogatore. Indossare sempre scarpe da ginnastica per proteggere i piedi.
11. Il vogatore non deve essere usato da persone con peso superiore a 130 kg.
12. Mantenere sempre la schiena dritta, senza inarcarla, durante l'uso del vogatore.
13. Non rilasciare la barra vogatore quando il cavo è in tensione.
14. Un allenamento eccessivo può provocare lesioni gravi o morte. Qualora si manifestino vertigini, mancanza di fiato o dolore durante l'allenamento, fermarsi immediatamente e iniziare il defaticamento.

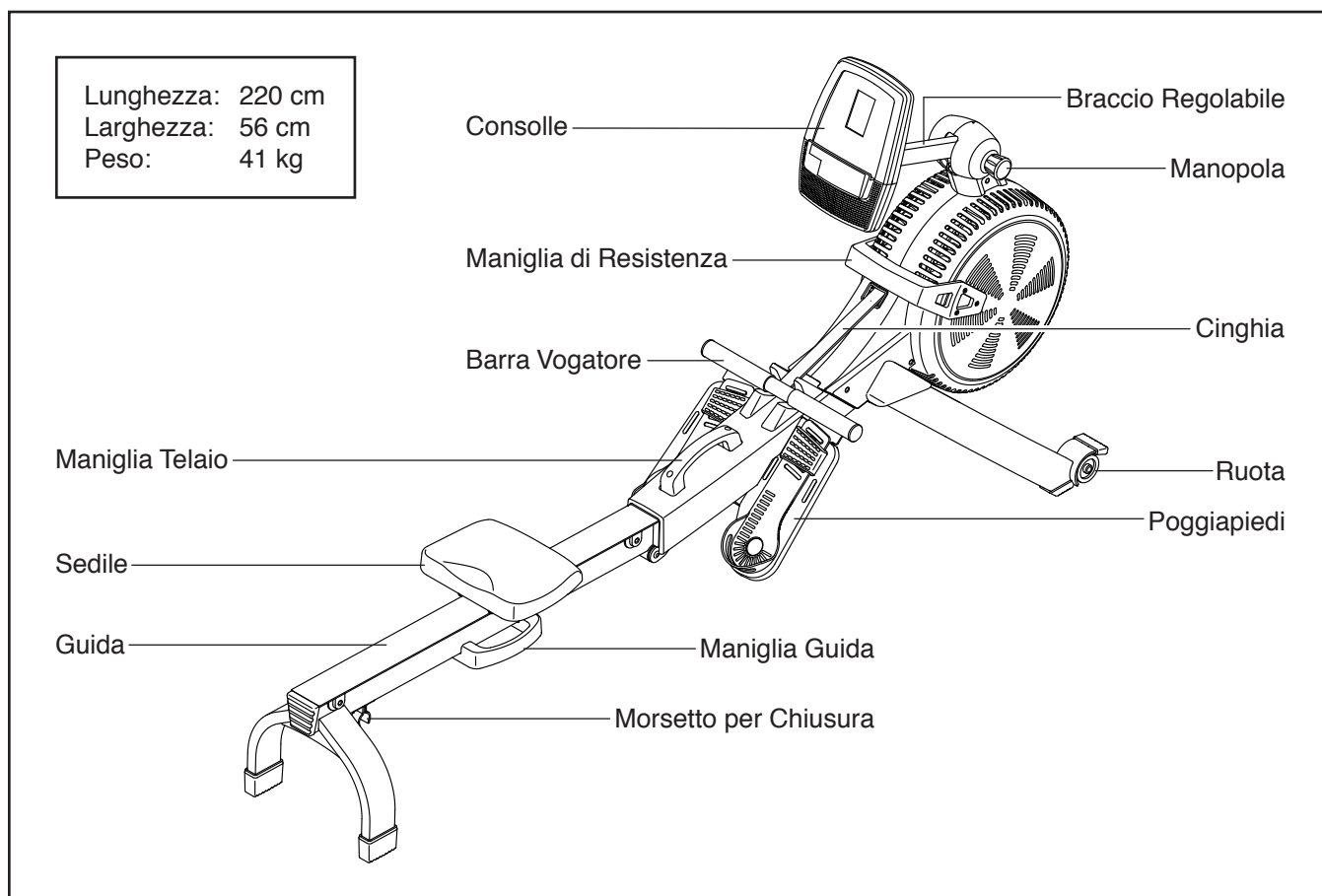
## PRIMA DI INIZIARE

Grazie per aver scelto il nuovo vogatore NORDICTRACK® RX 800. Vogare è un esercizio efficace per aumentare la capacità cardiovascolare e la resistenza e per tonificare il corpo. Il vogatore RX 800 è pensato per consentire di sfruttare al meglio l'efficacia dell'allenamento nella comodità ed intimità della propria casa.

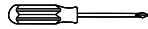

**Onde evitare problemi, si consiglia di leggere attentamente il presente manuale prima di utilizzare il vogatore.** Per qualsiasi domanda relativa al

contenuto del presente manuale, si prega di consultare la copertina del manuale. Per poter soddisfare rapidamente ogni eventuale richiesta, prima di contattarci è necessario munirsi del numero del modello e del numero di serie. Il numero del modello e la posizione dell'etichetta che riporta il numero di serie sono indicati sulla copertina del presente manuale.

Prima di procedere con la lettura del manuale si prega di osservare il disegno sottostante per poter familiarizzare con i pezzi contrassegnati.



# MONTAGGIO

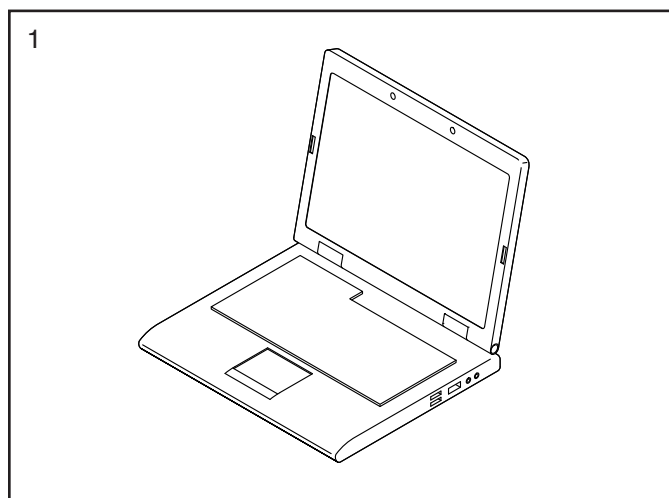
- Il montaggio richiede la presenza di due persone.
- Posizionare tutti i pezzi in uno spazio libero ed eliminare gli imballaggi. Non gettare il materiale d'imballaggio fino al completamento delle fasi di montaggio.
- Per il montaggio sono necessari i seguenti attrezzi:
  - un cacciavite Phillips 
  - una chiave inglese 

Al fine di evitare danni ai componenti, non utilizzare strumenti alimentati elettricamente.

## 1. Collegarsi al sito [www.iconsupport.eu](http://www.iconsupport.eu) e registrare il prodotto, questo:

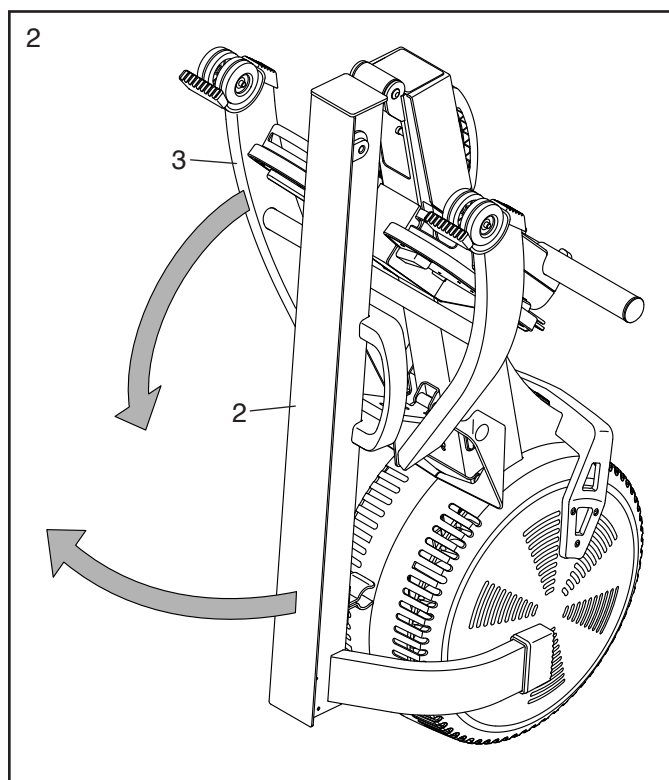
- attiva la garanzia
- si risparmia tempo se si necessita di contattare il Servizio Assistenza Clienti
- ci consente di avvisarti in merito agli aggiornamenti e alle offerte

Nota: se non possiedi una connessione Internet, contatta il Servizio Assistenza Clienti (consultare la copertina del presente manuale) per registrare il prodotto.



## 2. Qualora siano presenti tubi di spedizione (non raffigurati) fissati al vogatore, rimuoverli ed eliminarli insieme agli elementi di fissaggio.

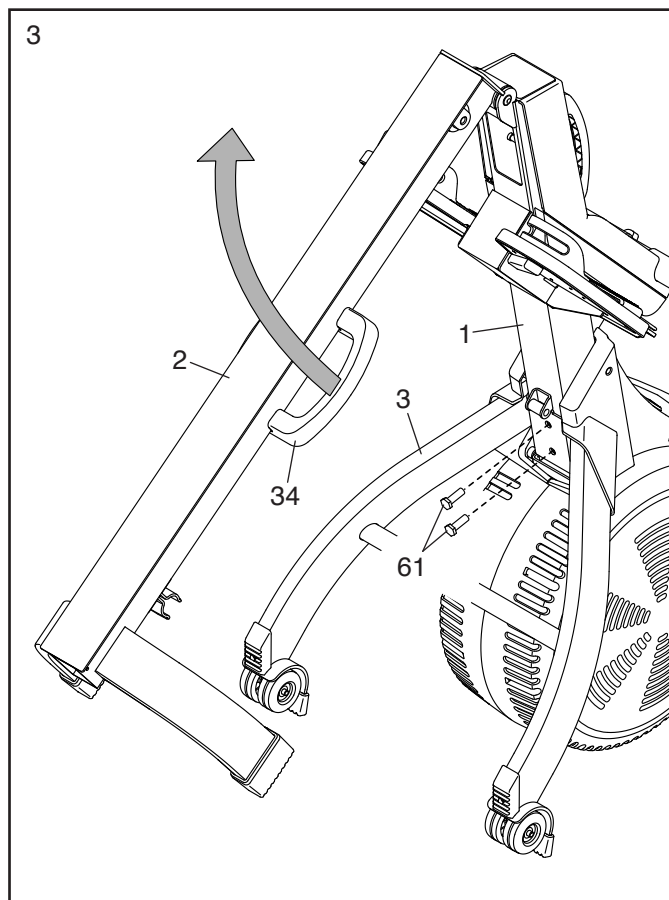
Con l'aiuto di un'altra persona, tirare verso l'esterno la Guida (2) e ruotare lo Stabilizzatore (3) verso il basso.



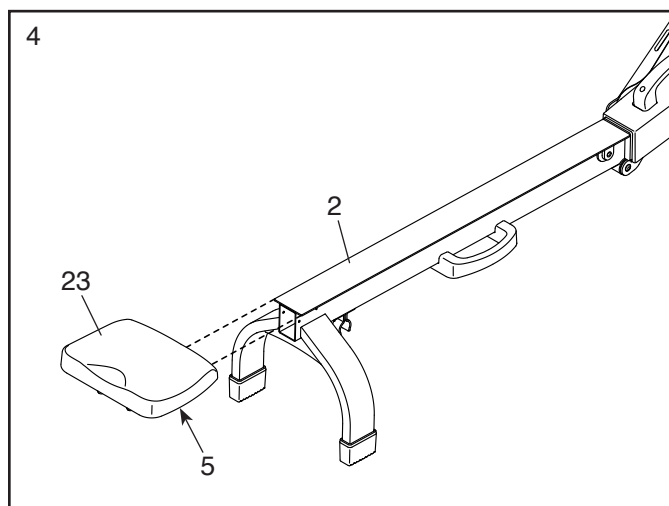
**3. Con l'aiuto di un'altra persona sorreggere la Guida (2) durante questa fase.**

Fissare lo Stabilizzatore (3) al Telaio (1) con due Viti M10 x 20mm (61).

Quindi reggere la Maniglia Guida (34), tirare la Guida (2) verso l'esterno e appoggiare la Guida sul pavimento.



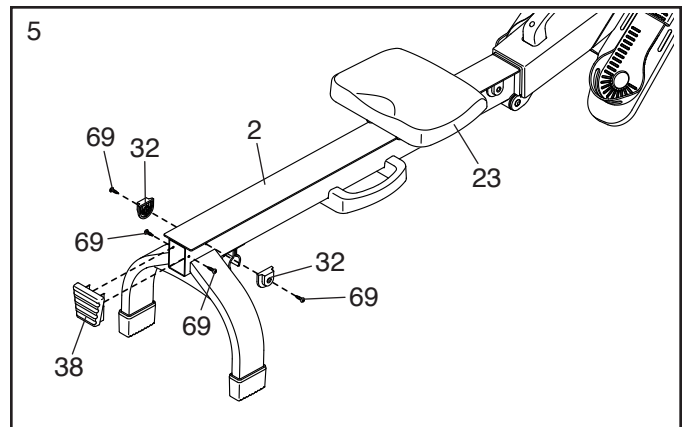
**4. Orientare il Sedile (23) come indicato, e scorrere il Carrello Sedile (5) sulla Guida (2).**



5. Far scorrere il Sedile (23) verso la parte anteriore della Guida (2).

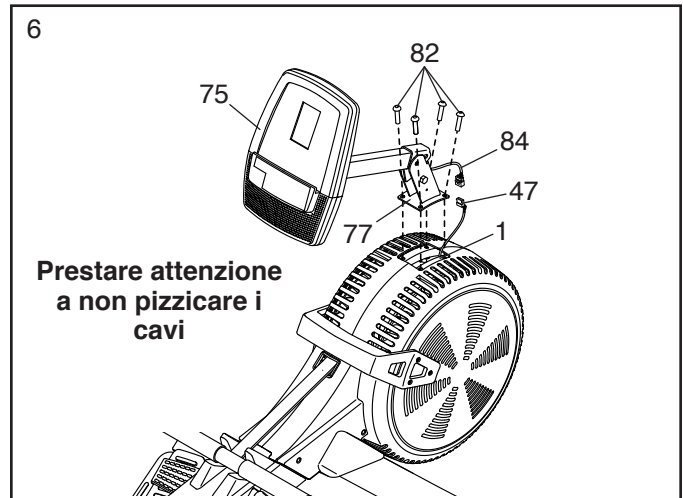
Quindi, fissare un Fermo (32) a ogni lato della Guida (2) con una Vite M4 x 19mm (69).

Infine, fissare il Cappuccio Guida (38) alla Guida (2) con due Viti M4 x 19mm (69).



6. Mentre un'altra persona regge la Consolle (75) e il Montante (77) vicino al Telaio (1), collegare il Cavo Montante (84) al Cavo Commutatore (47). Inserire i cavi in eccesso nel Telaio.

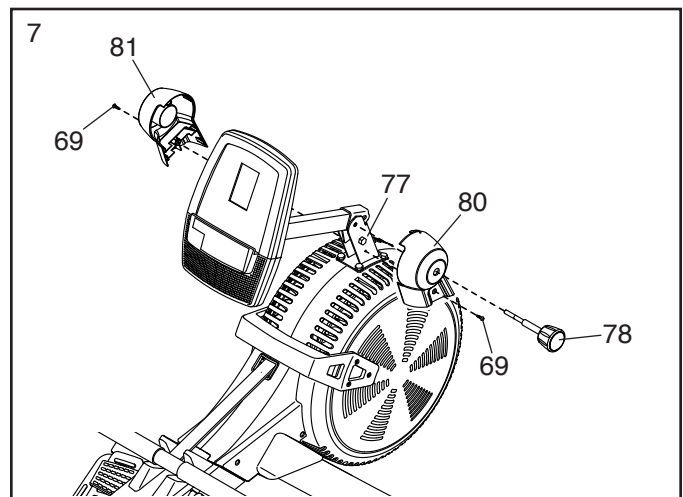
**Suggerimento: prestare attenzione a non pizzicare i cavi.** Fissare il Montante (77) al Telaio (1) con quattro Viti M8 x 35mm (82); **inserire manualmente tutte le Viti e poi serrarle.**



7. Individuare i Copri Montante Destro e Sinistro (80, 81) e orientarli nel modo indicato.

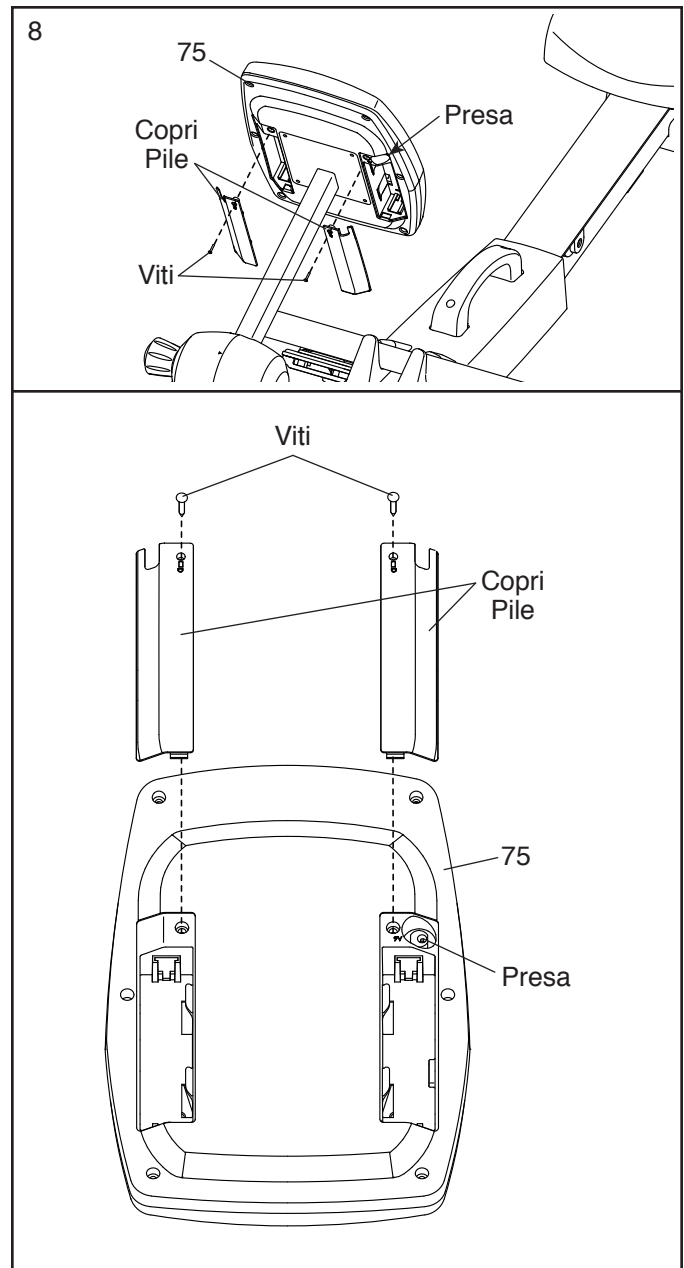
Montare i Copri Montante Destro e Sinistro (80, 81) al Montante (77) e fissarli al Montante con due Viti M4 x 19mm (69).

Quindi inserire la Manopola (78) nel Copri Montante Destro (80) e serrarla nel Montante (77).



8. La Consolle (75) funziona anche con quattro pile D (non in dotazione); si consiglia di utilizzare pile alcaline. Evitare l'uso combinato di pile nuove e usate, alcaline, standard e ricaricabili. **IMPORTANTE: qualora la Consolle sia stata esposta a basse temperature, attendere che ritorni a temperatura ambiente prima di inserire le pile. In caso contrario, i display o altri componenti elettronici della consolle potranno risultarne danneggiati.** Rimuovere le viti e i copri pila, inserire le pile nell'apposito vano e rimontare i copri pila. **Accertare che le pile siano orientate nel modo indicato sui diagramma all'interno dei vani pile.**

**Per acquistare l'alimentatore opzionale, telefonare al numero indicato sulla copertina del presente manuale. Per evitare di danneggiare la consolle, utilizzare esclusivamente stabilizzatori di tensione forniti dal fabbricante.** Collegare un'estremità dell'alimentatore nella presa della consolle; collegare l'altra estremità in una presa a muro a norma in conformità con le leggi in vigore sull'installazione degli impianti elettrici.

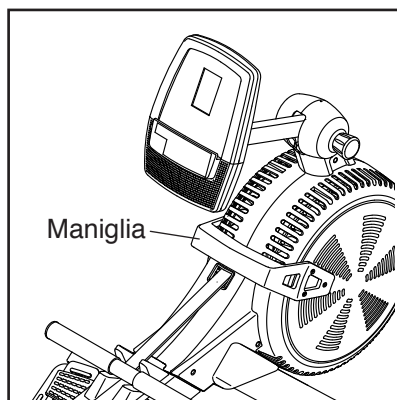


9. **Accertare che tutti i pezzi siano opportunamente serrati prima di utilizzare il vogatore.** Nella confezione possono essere inclusi pezzi di scorta. Posizionare un tappetino sotto il vogatore per proteggere il pavimento.

# USO DEL VOGATORE

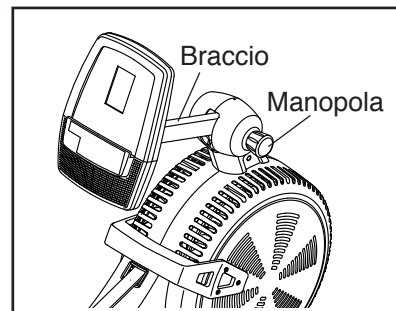
## REGOLAZIONE DELLA RESISTENZA

Per variare l'intensità dell'allenamento è possibile regolare la resistenza in fase di trazione della barra del vogatore. **Per aumentare la resistenza**, spostare la maniglia di resistenza verso la parte anteriore del vogatore; **per diminuire la resistenza**, spostare la maniglia di resistenza verso il retro del vogatore.



## REGOLAZIONE DELL'ANGOLAZIONE DELLA CONSOLLE

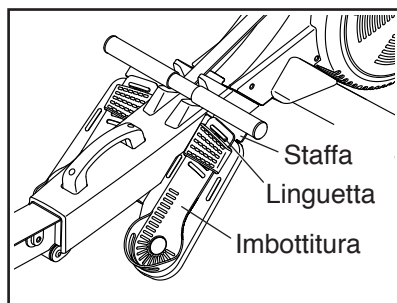
Per regolare la consolle all'angolazione desiderata, rilasciare la manopola sul montante, spostare il braccio nella posizione desiderata e poi riserrare la manopola; **non reggere o tirare la consolle**.



## REGOLAZIONE DELLE IMBOTTITURE PIEDE

Innanzitutto sedersi e posizionare i piedi nelle imbottiture piede.

Quindi premere la staffa poggiapiedi, scorrere l'imbottitura piede nella posizione desiderata e poi rilasciare la staffa poggiapiede in modo tale che la linguetta s'inserisca in una delle sedi presenti sull'imbottitura piede. Serrare poi la cinghia sul piede.

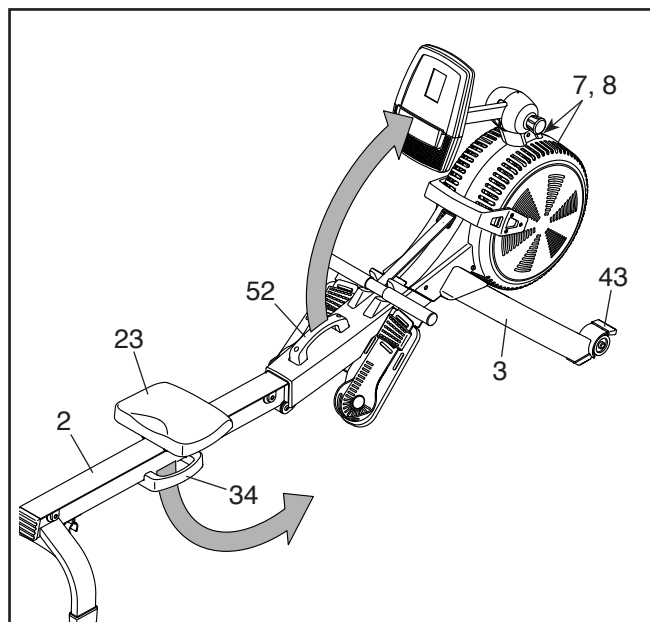


**Regolare l'altra imbottitura piede nel medesimo modo. Accertare di regolare entrambe le imbottiture piede nella stessa posizione.**

## CHIUDERE E RIPORRE IL VOGATORE

Il vogatore può essere riposto in posizione chiusa per salvare spazio. Riporre in vogatore in un luogo in cui i bambini non possano farlo cadere. Rimuovere le pile dalla consolle quando il vogatore non viene utilizzato per un lungo periodo.

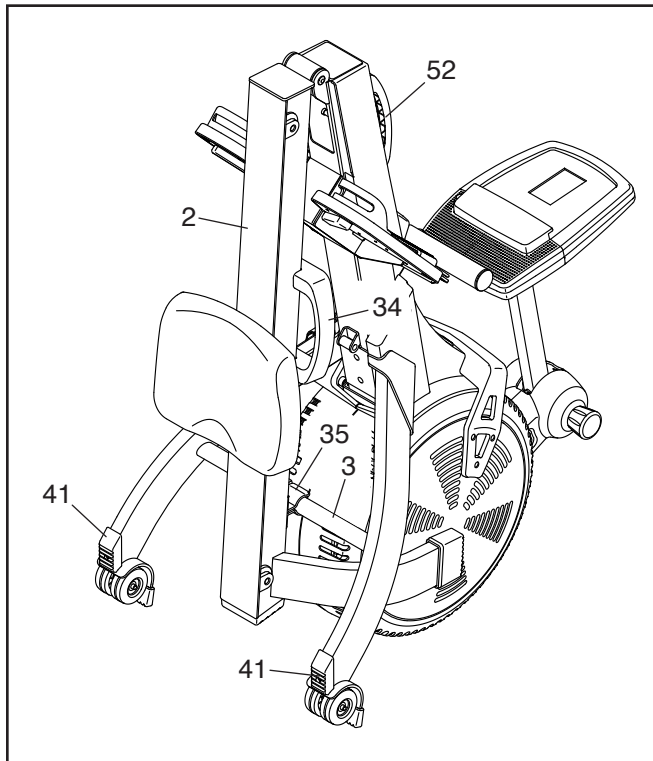
Per riporre il vogatore, scorrere il Sedile (23) sul retro della Guida (2).



Quindi afferrare e sollevare la Maniglia Telaio (52) e la Maniglia Guida (34) e inclinare il vogatore in avanti sui Pannelli (7, 8) e sul Piedino di Chiusura (43).

Quindi tirare la Maniglia Guida (34) verso l'interno fino a quando il Morsetto di Chiusura (35) blocca la barra sullo Stabilizzatore (3).

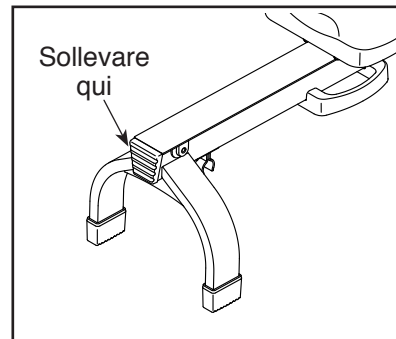
Per aprire il vogatore, posizionare il proprio piede su un Piedino Stabilizzatore (41) e tirare la Maniglia Guida (34) verso l'esterno per sbloccare il Morsetto di Chiusura (35).



Quindi, reggere la Maniglia Guida (34) e la Maniglia Telaio (52), tirare verso l'esterno la Maniglia Guida, e abbassare la Guida (2) verso il pavimento.

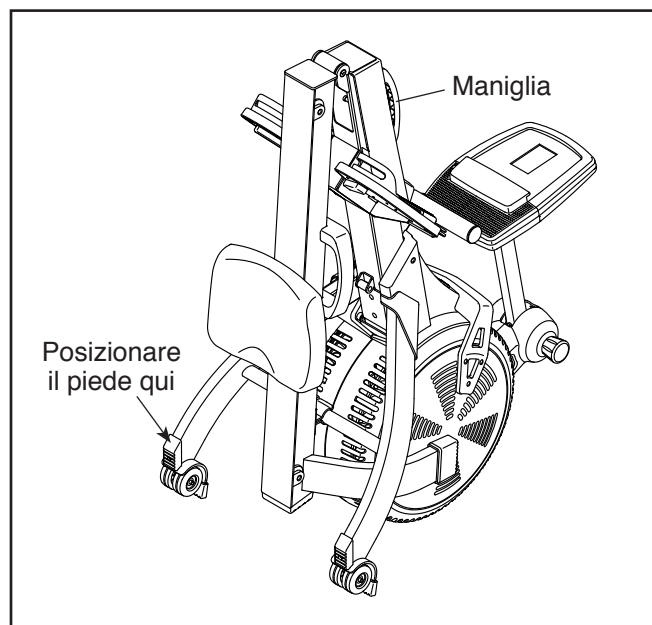
## SPOSTAMENTO DEL VOGATORE IN POSIZIONE APERTA

Posizionarsi dietro il vogatore e sollevare la guida fino a quando il vogatore non si sposta sulle ruote. Quindi, spostare con cautela il vogatore nella posizione desiderata e appoggiare la guida al pavimento. **Non afferrare o tirare la consolle quando si sposta il vogatore.**



## SPOSTAMENTO DEL VOGATORE IN POSIZIONE CHIUSA

Consultare la sezione CHIUDERE E RIPORRE IL VOGATORE a pagina 9, e chiudere il vogatore. Quindi afferrare la maniglia telaio, posizionare il proprio piede su un piedino stabilizzatore, e inclinare il vogatore fino a quando non scorre sulle ruote. Portare con cautela il vogatore nel punto desiderato, quindi inclinarlo in posizione chiusa. **Non afferrare o tirare la consolle quando si sposta il vogatore.**



## MODALITÀ D'USO DEL VOGATORE

Sedersi sul sedile, posizionare i piedi sui poggiatesta e regolare le cinghie in funzione del proprio piede. Quindi, impugnare la barra vogatore con una presa prona.

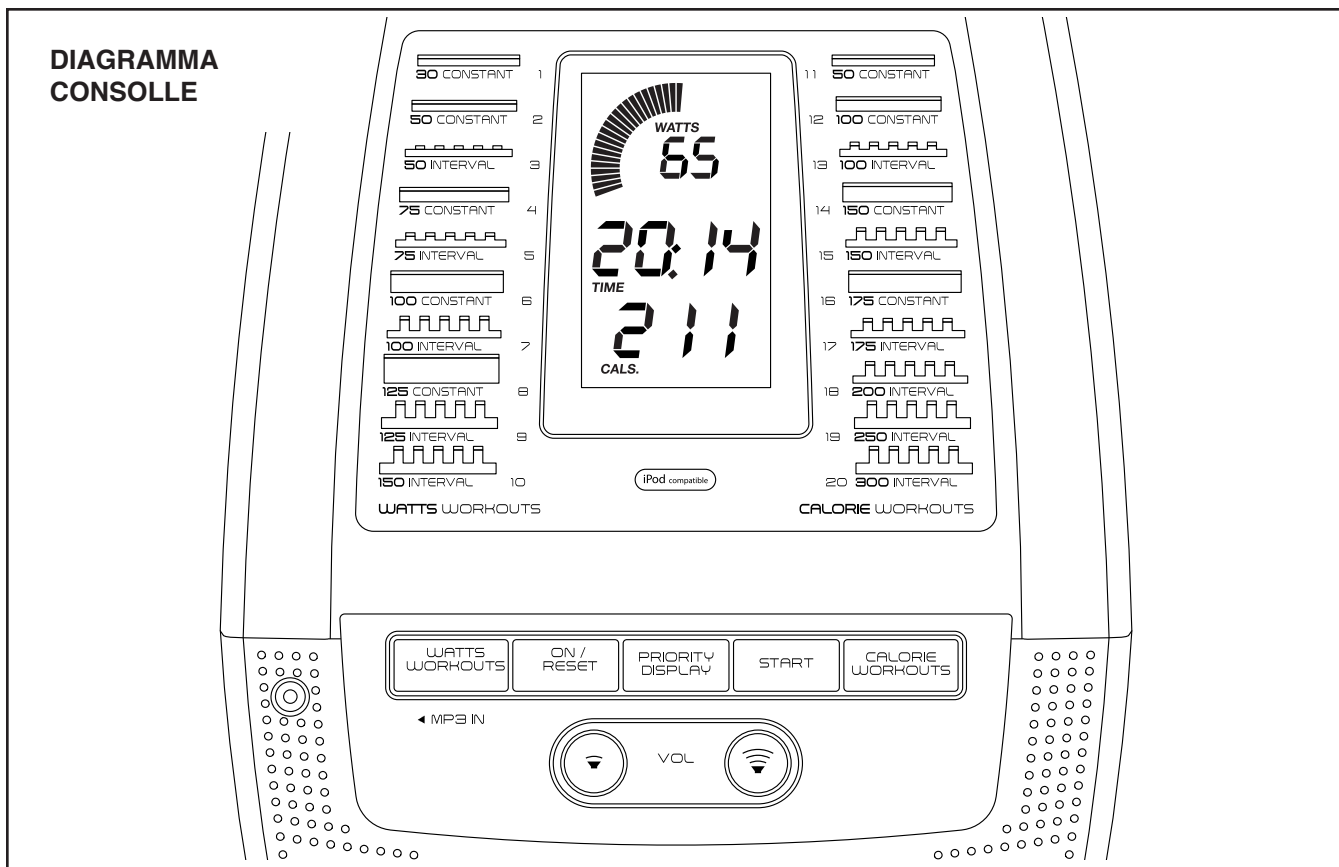
L'esercizio corretto al vogatore consiste in tre fasi:

- 1. La prima fase è l'ATTACCO.** Far scorrere il sedile in avanti finché il torace è a contatto con le ginocchia. Tirare la barra vogatore fino a quando le mani sono sopra ai piedi.
- 2. La seconda fase è la PASSATA.** Spingersi indietro facendo leva sulle gambe. Piegarsi leggermente

indietro all'altezza dei fianchi (non della vita) tenendo la schiena dritta. Mentre si stendono le gambe, tirare la barra vogatore verso il torace. Tenere i gomiti verso l'esterno.

- 3. La terza fase è il FINALE.** Le gambe dovrebbero essere quasi diritte. Continuare a tirare la barra vogatore fino a quando le mani sono allo stesso livello del torace.

Dopo la fase finale, distendere le braccia in avanti e tirare avanti il sedile usando le gambe. Ripetere questa sequenza in tre fasi con un movimento uniforme e continuo. Ricordare di mantenere una respirazione regolare durante l'esercizio; non trattenere il respiro.



### CARATTERISTICHE DELLA CONSOLLE

La moderna consolle offre una gamma di funzioni studiate per rendere gli esercizi a casa più piacevoli ed efficaci.

Quando si usa la modalità manuale, la consolle visualizzerà un aggiornamento continuo dell'esercizio.

La consolle offre inoltre una serie di allenamenti predefiniti. Ogni allenamento predefinito invita automaticamente l'utente a mantenere una potenza in watt target per permettere un allenamento efficace.

È inoltre possibile collegare un lettore MP3 o lettore CD all'impianto stereo della consolle e ascoltare la musica o gli audio libri preferiti durante l'allenamento.

**Per utilizzare la modalità manuale**, vedere page 13. **Per utilizzare l'impianto stereo**, vedere page 14. **Per utilizzare un allenamento predefinito**, vedere page 15.

Nota: prima di utilizzare la consolle assicurarsi che le pile siano state inserite (vedere la fase di montaggio 8 a page 8). Qualora sul display fosse presente una pellicola di plastica trasparente, rimuoverla.

## USO DELLA MODALITÀ MANUALE

### 1. Accensione della consolle.

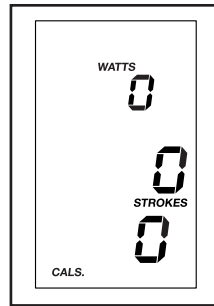
Per accendere la consolle, premere il pulsante sulla consolle o semplicemente iniziare a remare.

Il display si accenderà e la consolle sarà pronta per l'uso.

### 2. Selezione della modalità manuale.

All'accensione della consolle, verrà selezionata automaticamente la modalità manuale.

Se si seleziona un allenamento, risSelected la modalità manuale premendo ripetutamente il pulsante Watts Workouts (allenamenti watt) o Calorie Workouts (allenamenti calorie) finché il display visualizza solo degli zero.



### 3. Regolare la resistenza al livello desiderato.

Consultare la sezione REGOLAZIONE DELLA RESISTENZA a page 9 e regolare la resistenza del vogatore al livello desiderato.

### 4. Seguire la progressione con le finestre.

Durante l'allenamento, le seguenti modalità di visualizzazione forniranno un aggiornamento istantaneo dell'esercizio.

**Calories (calorie):** questa modalità di visualizzazione mostra la quantità approssimativa di calorie consumate durante l'allenamento.

**Distance (distanza):** questa modalità di visualizzazione mostra la distanza (in metri) remata durante l'allenamento.

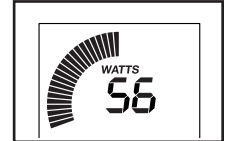
**Strokes (colpi):** questa modalità di visualizzazione mostra il numero di colpi eseguiti durante l'allenamento.

**SPM) (colpi al minuto):** questa modalità di visualizzazione mostra il numero di colpi completati ogni minuto.

**Time (tempo):** questa modalità di visualizzazione mostrerà il tempo trascorso. Durante un allenamento predefinito, questa modalità visualizzerà il tempo rimasto nell'allenamento invece del tempo trascorso.

**Watts:** questa modalità di visualizzazione mostrerà in modo approssimativo la potenza sviluppata in watt.

**Watts meter (wattometro):** questa modalità di visualizzazione mostra una rappresentazione visiva della potenza sviluppata in watt. Quando si aumenta o diminuisce la propria potenza sviluppata, sul wattometro appaiono o scompaiono le barre.

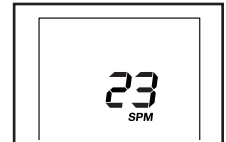


Nota: durante un allenamento predefinito, questa modalità mostra la zona di riferimento watt per ogni segmento dell'allenamento.

**Scan:** questa funzione visualizza i watt, i colpi al minuto, il tempo, la distanza, e i colpi - ognuno per pochi secondi - in sequenza.

Le modalità di visualizzazione compariranno nelle seguenti finestre:

**Finestra superiore:** questa finestra mostra i watt e i colpi al minuto.



**Finestra centrale:** questa finestra mostra il tempo, la distanza e i colpi.



**Finestra inferiore:** questa finestra mostra le calorie.



La modalità scan verrà selezionata automaticamente ogni volta che si accende la consolle.

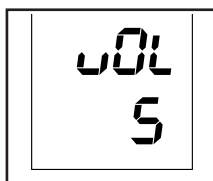


Per visualizzare i watt, i colpi al minuto, il tempo, la distanza o i colpi in sequenza, premere ripetutamente il pulsante Priority Display (display principale) fino a quando la modalità desiderata compare.

Per tornare alla modalità scan, premere ripetutamente il pulsante Priority Display fino a quando il termine SCAN compare nella finestra centrale.

Per resettare il display, premere il pulsante On/Reset.

Modificare il livello del volume della consolle premendo i pulsanti di aumento/diminuzione Vol.



## 5. Una volta terminato l'allenamento, la consolle si spegnerà automaticamente.

Qualora la barra del vogatore non venisse spostata per alcuni secondi, la consolle entrerà in pausa.

La consolle è dotata di una funzione "auto-off" (spegnimento automatico). Se la barra del vogatore non si muove e i pulsanti della consolle non vengono premuti per alcuni minuti, l'alimentazione verrà interrotta automaticamente per risparmiare le pile.

## USO DELL'IMPIANTO STEREO

Per riprodurre musica o audio libri sull'impianto stereo della consolle durante l'allenamento, collegare un cavo da 3,5 mm maschio a un cavo audio maschio da 3,5 mm (non in dotazione) nella presa sulla consolle e nella presa del lettore MP3, del lettore CD o di qualsiasi altro riproduttore audio personale; **accertare di avere inserito completamente il cavo audio nelle prese. Nota: per acquistare un cavo audio, rivolgersi al proprio fornitore di componenti elettronici locale.**

Successivamente premere il pulsante riproduci sul proprio lettore audio. Regolare il volume premendo i pulsanti di aumento e diminuzione Vol sulla consolle o il comando del volume sul lettore audio personale.

## USO DI UN ALLENAMENTO PREDEFINITO

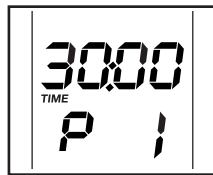
### 1. Accensione della consolle.

Per accendere la consolle, premere il pulsante sulla consolle o semplicemente iniziare a remare.

Il display si accenderà e la consolle sarà pronta per l'uso.

### 2. Selezione di un allenamento predefinito.

Per selezionare un allenamento predefinito, premere ripetutamente il pulsante Watts Workouts (allenamenti watt) o Calorie Workouts (allenamenti calorie) fino a quando il numero dell'allenamento desiderato compare nella finestra inferiore.



La durata dell'allenamento comparirà nella finestra centrale.

Nota: i profili degli allenamenti predefiniti sono stampati sulla consolle.

### 3. Regolare la resistenza al livello massimo.

Consultare la sezione REGOLAZIONE DELLA RESISTENZA a page 9 e regolare la resistenza al livello massimo spostando la maniglia di resistenza verso la parte anteriore del vogatore.

**IMPORTANTE: se non desideri regolare la resistenza al livello massimo, l'aggiornamento dei watt e delle calorie non sarà preciso.**

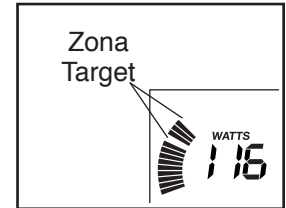
### 4. Avvio dell'allenamento.

Per avviare l'allenamento, premere il pulsante Start (avvio) o iniziare a remare.

Ogni programma di allenamento è suddiviso in segmenti da un minuto. Per ogni segmento sono programmati dei watt target. Nota: è possibile programmare gli stessi watt target per più segmenti consecutivi.

Alla fine di ogni segmento dell'allenamento, viene emessa una serie di segnali acustici.

La zona watt target sarà mostrata nel misuratore di watt target della finestra superiore. Lo spazio tra le barre lampeggianti rappresenta i watt target per il segmento; le barre fisse rappresentano l'attuale potenza in watt dell'utente.



Mentre ci si allena, mantenere la potenza in watt entro la zona watt target per il segmento corrente regolando i colpi.

**IMPORTANTE: i watt target sono solo un valore per motivare maggiormente l'utente. Si raccomanda di mantenere una remata adeguata al proprio ritmo.**

Se si smette di remare per alcuni secondi, verrà emesso un suono e l'allenamento andrà in pausa.

Per riavviare l'allenamento, premere il pulsante Start (avvio) o semplicemente riprendere a remare. L'allenamento continuerà finché l'ultimo segmento dell'allenamento termina.

### 5. Seguire la progressione sui display.

Vedere la fase 4 a page 13.

### 6. Una volta terminato l'allenamento, la consolle si spegnerà automaticamente.

Vedere la fase 5 a page 14.

# MANUTENZIONE E LOCALIZZAZIONE GUASTI

## MANUTENZIONE

Controllare e serrare regolarmente tutti i pezzi del vogatore. Sostituire immediatamente eventuali pezzi usurati.

Per pulire il vogatore, utilizzare un panno umido e una piccola quantità di detersivo delicato. **IMPORTANTE: per evitare di danneggiare la consolle, proteggerla da liquidi e dalla luce solare diretta.**

Per ottenere risultati migliori, pulire le guide, il carrello sedile e i rulli carrello quotidianamente.

## LOCALIZZAZIONE GUASTI CONSOLLE

La maggior parte dei problemi connessi alla consolle è dovuta a pile scariche; per le modalità di sostituzione, consultare la fase di montaggio 8 a page 8.

## REGOLAZIONE DEL COMMUTATORE

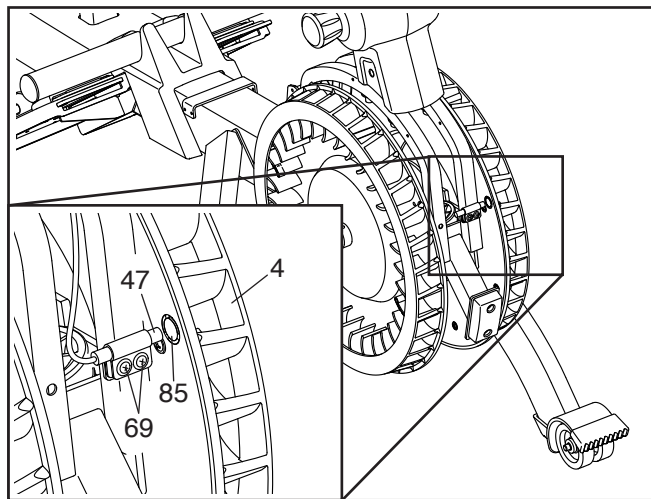
Se la consolle non visualizza i dati corretti, è necessario regolare il commutatore.

Per regolare il commutatore è necessario rimuovere la maniglia di resistenza e i pannelli destro e sinistro come descritto di seguito.

Vedere il DISEGNO ESPLOSO a page 19. Rimuovere le sei Viti M4 x 10mm (70) e poi rimuovere delicatamente la Maniglia di Resistenza (9).

Quindi individuare i Pannelli Destro e Sinistro (7, 8) e rimuovere le quattro Viti M4 x 19mm (69) e le dieci Viti M4 x 16mm (68) dai Pannelli Destro e Sinistro. Poi togliere con cautela i Pannelli Destro e Sinistro.

Individuare il Commutatore (47). Ruotare la Ventola Sinistra (4) fino a quando il Magnete (85) risulta allineato con il Commutatore. Allentare le due Viti M4 x 19mm (69) indicate, senza rimuoverle. Inserire il Commutatore leggermente più vicino o più lontano dal Magnete, quindi stringere di nuovo le Viti.



Ruotare poi la Ventola Sinistra (4) in modo tale che il Magnete (85) passi ripetutamente il Commutatore (47). Ripetere la procedura fino a quando la consolle visualizza le informazioni corrette.

Una volta regolato correttamente il commutatore, rimontare tutte le parti rimosse.

# GUIDA AGLI ESERCIZI

**AVVERTENZA:** prima di iniziare questo programma di esercizi o altri, consultare il medico. In particolare coloro che hanno un'età superiore ai 35 anni o con problemi di salute preesistenti.

I consigli che seguono sono un supporto per pianificare il programma di esercizi. Per informazioni più dettagliate relative agli esercizi, si consiglia di acquistare un libro specializzato o di consultare il proprio medico. Si ricorda che una corretta alimentazione e un riposo adeguato sono essenziali per ottenere dei risultati positivi.

## INTENSITÀ ESERCIZIO

Qualunque sia l'obiettivo, bruciare grassi o potenziare il sistema cardiovascolare, la chiave per raggiungere i risultati desiderati è allenarsi a un livello di intensità corretto. Per trovare il corretto livello di intensità è possibile prendere come riferimento la propria frequenza cardiaca. La tabella sottostante mostra le frequenze cardiache consigliate per bruciare i grassi o per un allenamento aerobico.

165	155	145	140	130	125	115	♥
145	138	130	125	118	110	103	♥
125	120	115	110	105	95	90	♥
20	30	40	50	60	70	80	

Per determinare la frequenza cardiaca più adatta al proprio fisico, individuare la propria età in fondo alla tabella (le età sono arrotondate alla decina più prossima). I tre numeri riportati sopra alla propria età determinano la vostra « zona di allenamento ». Il numero inferiore rappresenta la frequenza cardiaca raccomandata per bruciare i grassi; il numero medio rappresenta la frequenza cardiaca raccomandata per bruciare i grassi al massimo livello; il numero superiore rappresenta la frequenza cardiaca raccomandata per un esercizio aerobico.

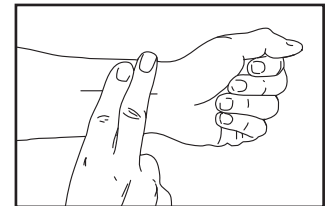
**Bruciare i Grassi**—Per bruciare i grassi in modo efficace, è necessario eseguire un allenamento a un livello di intensità relativamente basso per parecchi minuti. Durante i primi minuti di allenamento, il corpo brucia i *carboidrati semplici*. Solo dopo i primi minuti il corpo brucia *grassi accumulati*. Se l'obiettivo è bruciare grassi, regolare l'intensità dell'esercizio fino a quando la frequenza cardiaca è prossima al numero più basso della propria zona di allenamento. Per bruciare il

massimo dei grassi, allenarsi con la frequenza cardiaca prossima al numero medio della propria zona di allenamento.

**Esercizio Aerobico**—Se l'obiettivo è il potenziamento del sistema cardiovascolare si deve eseguire un allenamento aerobico la cui attività richiede un apporto di ossigeno elevato per periodi prolungati. Per l'esercizio aerobico, regolare l'intensità dell'esercizio fino a quando la propria frequenza cardiaca è prossima al numero più alto della propria zona di allenamento.

## MISURAZIONE DELLA FREQUENZA CARDIACA

Per misurare la frequenza cardiaca, allenarsi per almeno quattro minuti. Successivamente, fermarsi e posizionare due dita sul polso come indicato. Prendere il battito per sei secondi e poi moltiplicare il numero per dieci per ottenere la propria frequenza cardiaca. Per esempio, se il battito durante i sei secondi è di 14, la frequenza cardiaca è pari a 140 battiti al minuto.



## CONSIGLI PER L'ALLENAMENTO

**Riscaldamento**—Iniziare con 5/10 minuti di stretching ed esercizi leggeri. Un riscaldamento corretto aumenta la temperatura del corpo, la frequenza cardiaca e la circolazione in preparazione all'esercizio.

**Esercizi nella Zona di Allenamento**—Allenarsi per 20/30 minuti mantenendo la propria frequenza cardiaca entro i limiti della propria zona di allenamento. (Durante le prime settimane del programma di esercizi, mantenere la propria frequenza cardiaca nella zona di allenamento per massimo 20 minuti.) Durante l'esercizio respirare regolarmente e profondamente senza mai trattenere il respiro.

**Defaticamento**—Terminare con 5/10 minuti di stretching. Lo stretching aumenta la flessibilità dei muscoli e aiuta a prevenire i problemi dopo gli esercizi.

## FREQUENZA ESERCIZI

Per mantenere o migliorare la propria condizione, eseguire tre allenamenti alla settimana, rispettando almeno un giorno di riposo tra ogni sessione. Dopo alcuni mesi di esercizio costante, sarà possibile anche eseguire cinque allenamenti alla settimana. Ricordatevi che la chiave del successo è rendere l'esercizio una parte costante e divertente della vita di tutti i giorni.

# ELENCO PEZZI

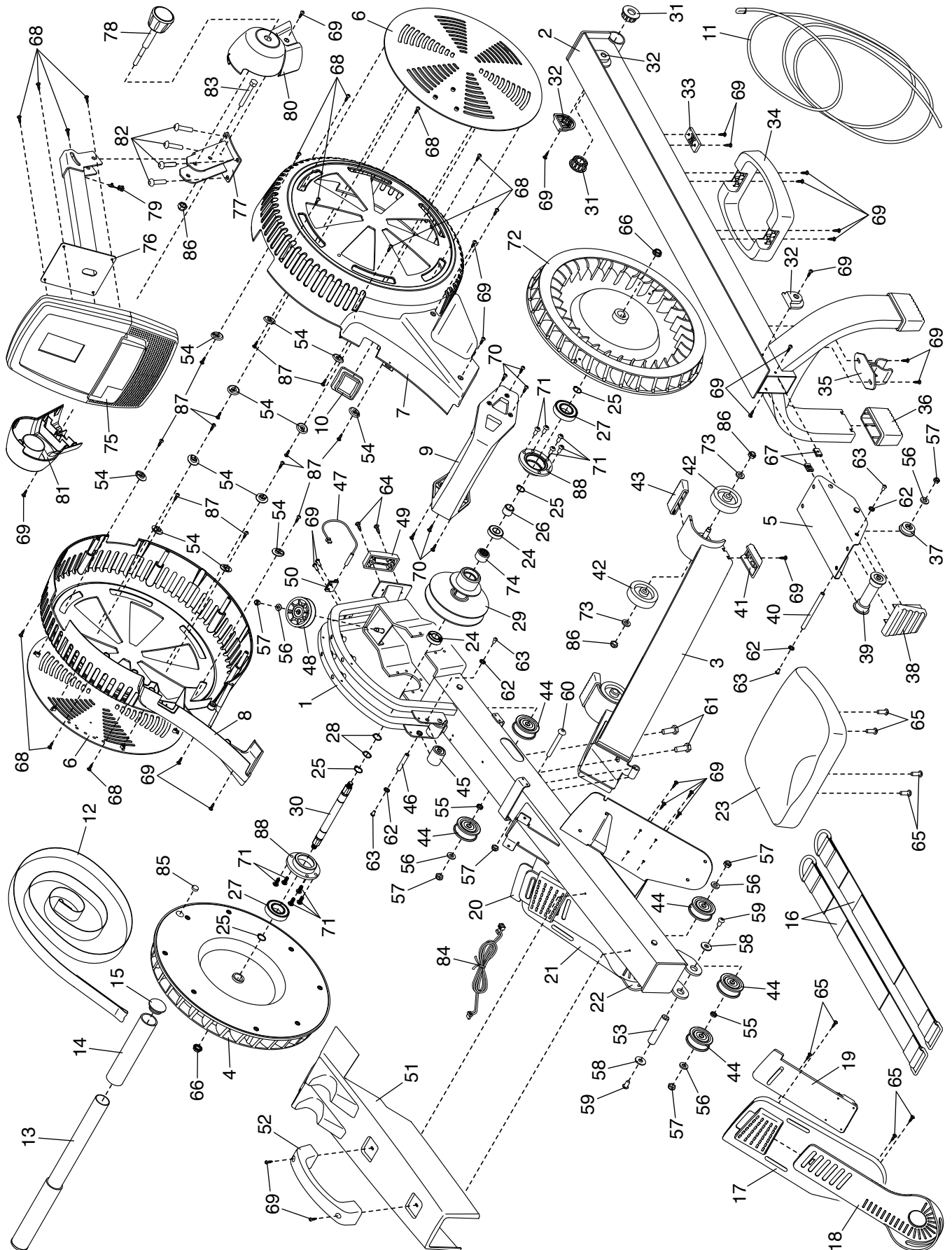
N° del Modello NTEVRW59715.1 R1015A

N°	Qtà.	Descrizione	N°	Qtà.	Descrizione
1	1	Telaio	46	2	Asse Cinghia
2	1	Guida	47	1	Commutatore/Cavo
3	1	Stabilizzatore	48	1	Puleggia Telaio
4	1	Ventola Sinistra	49	1	Piedino Telaio
5	1	Carrello Sedile	50	1	Morsetto
6	2	Deflettore	51	1	Poggia Barra Vogatore
7	1	Pannello Destro	52	1	Maniglia Telaio
8	1	Pannello Sinistro	53	1	Asse Perno
9	1	Maniglia di Resistenza	54	12	Staffa Deflettore
10	1	Gommino di Protezione Cinghia	55	2	Staffa Puleggia
11	1	Cavo Tenditore Elastico	56	6	Rondella 6mm
12	1	Cinghia	57	7	Dado Autobloccante M6
13	1	Barra Vogatore	58	2	Rondella M8
14	2	Impugnatura	59	2	Vite M8 x 12mm
15	2	Cappuccio Barra Vogatore	60	1	Bullone M10 x 40mm
16	2	Cinghia Poggiapiedi	61	2	Vite M10 x 20mm
17	1	Poggiapiedi Destro	62	8	Rondella 5mm
18	1	Imbottitura Piede Destro	63	8	Vite M5 x 10mm
19	1	Staffa Poggiapiedi Destro	64	2	Vite #8 x 3/4"
20	1	Staffa Poggiapiedi Sinistro	65	12	Vite M6 x 15mm
21	1	Poggiapiedi Sinistro	66	2	Dado Flangiato M10
22	1	Imbottitura Piede Sinistro	67	2	Fermaglio
23	1	Sedile	68	14	Vite M4 x 16mm
24	2	Cuscinetto A	69	34	Vite M4 x 19mm
25	4	Anello di Sicurezza	70	6	Vite M4 x 10mm
26	1	Boccola	71	10	Vite M8 x 12mm
27	2	Cuscinetto B	72	1	Ventola Destra
28	2	Rondella Ondulata 15mm	73	4	Rondella 8mm
29	1	Gruppo Puleggia	74	1	Cuscinetto Unidirezionale
30	1	Asse	75	1	Consolle
31	2	Boccola Perno	76	1	Braccio
32	4	Fermo	77	1	Montante
33	1	Respingente	78	1	Manopola
34	1	Maniglia Guida	79	1	Gommino di Protezione Cavo
35	1	Morsetto di Chiusura	80	1	Copri Montante Destro
36	2	Piedino Guida	81	1	Copri Montante Sinistro
37	2	Rullo Carrello Piccolo	82	4	Vite M8 x 35mm
38	1	Cappuccio Guida	83	1	Bullone Esagonale M8 x 50mm
39	2	Rullo Carrello Grande	84	1	Cavo Montante
40	2	Asse Carrello	85	4	Magnete
41	2	Piedino Stabilizzatore	86	5	Dado Autobloccante M8
42	4	Ruota	87	12	Vite a Testa Piana M4 x 10mm
43	2	Piedino di Chiusura	88	2	Staffa Cuscinetto
44	5	Puleggia Guida	*	-	Manuale d'Istruzioni
45	2	Rullo Cinghia	*	-	Attrezzo di Montaggio

Nota: le specifiche sono soggette a modifiche senza previo avviso. Si veda la retrocopertina del presente manuale d'istruzioni per informazioni relative all'ordine di pezzi di ricambio. \*Questi pezzi non sono raffigurati.

# DISEGNO ESPLOSO

N° del Modello NTEVRW59715.1 R1015A



---

## ORDINAZIONE DEI PEZZI DI RICAMBIO

Per ordinare i pezzi di ricambio, si veda la copertina del presente manuale. Per poter soddisfare rapidamente la vostra richiesta, prima di contattarci vi preghiamo di munirvi:

- del numero del modello e del numero di serie del prodotto (consultare la copertina del presente manuale)
- del nome del prodotto (consultare la copertina del presente manuale)
- del numero pezzo e della descrizione del/dei pezzo/i di ricambio (consultare il capitolo ELENCO PEZZI e DISEGNO ESPLOSO alla fine del presente manuale)

---

## INFORMAZIONI PER IL RICICLO

**Questo prodotto elettronico non deve essere smaltito unitamente ai rifiuti urbani. Per non nuocere dell'ambiente, questo prodotto deve essere riciclato al termine del suo utilizzo secondo le modalità previste dalla legge.**

Rivolgersi alle opportune strutture locali di riciclaggio autorizzate al ritiro di questo tipo di rifiuti. In questo modo, si contribuisce alla preservazione delle risorse naturali e al miglioramento degli standard europei di tutela ambientale. Qualora si necessiti di ulteriori informazioni sui metodi sicuri e corretti per lo smaltimento, rivolgersi all'ufficio locale preposto o all'azienda da cui è stato acquistato questo prodotto.

