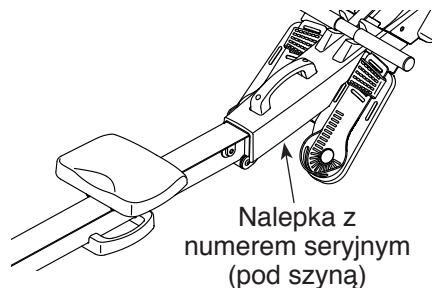


# NordicTrack<sup>®</sup> RX800

Nr modelu NTEVRW59715.1

Nr seryjny \_\_\_\_\_

Napisać numer seryjny w linii  
po-wyżej dla późniejszej iden-  
tyfikacji pliku.



## OBSŁUGA KLIENTA

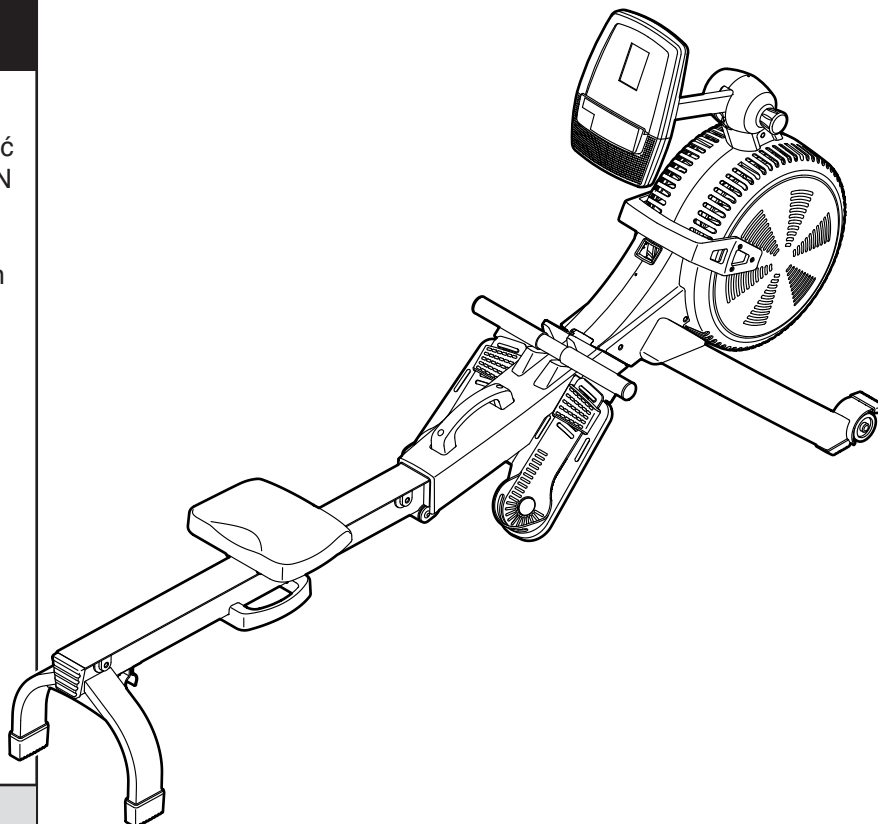
W razie pytań, brakujących lub uszkodzonych części, prosimy zapoznać się z dołączoną stroną DECATHLON CUSTOMER SERVICE INFORMATION lub skontaktować ze sklepem, w którym zakupiono ten produkt.

**Strona internetowa:**  
[www.iconsupport.eu](http://www.iconsupport.eu)

## UWAGA

Przeczytaj wszystkie środki ostrożności i instrukcje obsługi przed korzystaniem z tego sprzętu. Zachowaj niniejszą instrukcję obsługi do przyszłego użytku.

## INSTRUKCJA OBSŁUGI



# SPIS TREŚCI

UMIESZCZENIE NALEPKI OSTRZEGAWCZEJ .....	2
WAŻNE ŚRODKI OSTROŻNOŚCI .....	3
ZANIM ZACZNIESZ .....	4
MONTAŻ .....	5
JAK KORZYSTAĆ Z ERGOMETRA WIOŚLARSKIEGO .....	9
KONSERWACJA I ROZWIĄZYWANIE PROBLEMÓW .....	16
WSKAZÓWKI DOTYCZĄCE ĆWICZEŃ .....	17
LISTA CZĘŚCI .....	18
RYSUNEK ZŁOŻENIOWY .....	19
ZAMAWIANIE CZĘŚCI ZAMIENNYCH .....	Tylna okładka
INFORMACJE O RECYKLINGU .....	Tylna okładka

## UMIESZCZENIE NALEPKI OSTRZEGAWCZEJ

Nalepki ostrzegawcze pokazane tutaj są dołączone do tego produktu. Naklej nalepki ostrzegawcze na angielskojęzycznych nalepkach we wskazanych miejscach. Pokazane tutaj nalepki ostrzegawcze zostały umieszczone we wskazanych miejscach. **Jeśli nalepki brak lub jest nieczytelna, proszę zadzwonić pod numer telefonu podany na pierwszej stronie okładki niniejszego podręcznika i poprosić o darmową nalepkę zamienną. Umieścić nalepkę w pokazanym miejscu.** Uwaga: nalepki mogą być pokazane w rozmiarze innym, niż rzeczywisty.

**OSTRZEŻENIE**

Niewłaściwe korzystanie z tego urządzenia może spowodować poważne obrażenia.

Przeczytaj podręcznik użytkownika przed korzystaniem z urządzenia i kieruj się wszelkimi ostrzeżeniami i instrukcjami.


Nie pozwalaj dzieciom korzystać z urządzenia ani zbliżać się do niego.

Waga użytkownika nie powinna przekraczać 130 kg.

Z tego produktu należy zawsze korzystać na równej powierzchni.

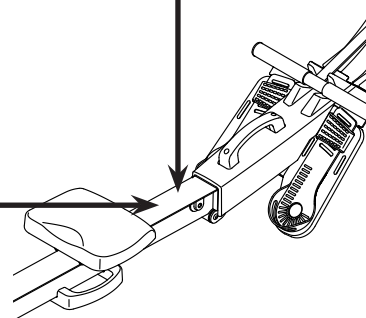
Ten produkt nie jest przeznaczony do użytku terapeutycznego.

Jeśli etykieta jest zniszczona, nieczytelna lub usunięto ją, zastąp ją nową.



**OSTRZEŻENIE**

Nie zbliżać rąk do tego miejsca.



# WAŻNE ŚRODKI OSTROŻNOŚCI

**⚠️ OSTRZEŻENIE:** aby zminimalizować ryzyko poważnych obrażeń, przed użyciem ergometra wioślarskiego należy przeczytać wszystkie ważne ostrzeżenia i instrukcje w niniejszym podręczniku oraz ostrzeżenia umieszczone na urządzeniu. ICON nie ponosi odpowiedzialności za obrażenia ciała lub straty majątkowe spowodowane przez produkt lub przez jego użycie.

1. Na właścicielu maszyny ergometra wioślarskiego spoczywa obowiązek należytego poinformowania wszystkich użytkowników urządzenia o wszelkich środkach ostrożności.
2. Przed rozpoczęciem jakiegokolwiek programu ćwiczeń, należy skonsultować się z lekarzem. Jest to szczególnie ważne dla osób powyżej 35. roku życia lub mających problemy ze zdrowiem.
3. Ergometr wioślarski nie jest przeznaczony dla osób o obniżonej sprawności fizycznej, zmysłowej lub umysłowej ani osób nieposiadających odpowiedniego doświadczenia i wiedzy, jeśli nie pozostają one pod nadzorem lub nie otrzymały wskazówek otyczających korzystania z ergometra od osoby odpowiedzialnej za ich bezpieczeństwo.
4. Ergometra wioślarskiego należy używać wyłącznie w sposób opisany w niniejszym podręczniku.
5. Ergometr wioślarski jest przeznaczony wyłącznie do użytku domowego. Ergometr wioślarski nie nadaje się do zastosowań komercyjnych, do wynajmu i użytkowania w instytucjach.
6. Ergometr wioślarski należy trzymać w pomieszczeniu, z dala od kurzu i wilgoci. Nie należy umieszczać ergometra wioślarskiego w garażu, na zadaszonym ganku ani w pobliżu wody.
7. Umieścić ergometr wioślarski na stabilnej i równej powierzchni, na macie, aby chronić podłogę lub dywan. Wokół urządzenia należy pozostawić co najmniej 0,6 metra wolnej przestrzeni.
8. Należy regularnie sprawdzać i dokręcać wszystkie części. Należy natychmiast wymieniać wszelkie zużyte części.
9. Nie dopuszczać do kontaktu z ergometrem wioślarskim dzieci w wieku poniżej 13 lat i zwierząt domowych.
10. Podczas ćwiczeń należy nosić odpowiednie ubranie; nie zakładać luźnych ubrań, które mogłyby wkręcić się w ergometr wioślarski. Zawsze należy mieć na sobie obuwie sportowe dla ochrony stóp.
11. Z ergometra wioślarskiego nie powinny korzystać osoby ważące ponad 130 kg.
12. Podczas korzystania z ergometra wioślarskiego należy zawsze mieć proste plecy; nie należy wyginać pleców.
13. Nie należy wypuszczać z rąk drążka do wiosłowania, gdy lina jest wyciągnięta.
14. Przemęczenie podczas ćwiczeń może skutkować poważnymi obrażeniami lub śmiercią. W przypadku zasłabnięcia bądź wystąpienia duszności lub bólu podczas wykonywania ćwiczeń, należy natychmiast zaprzestać ćwiczeń i odpocząć.

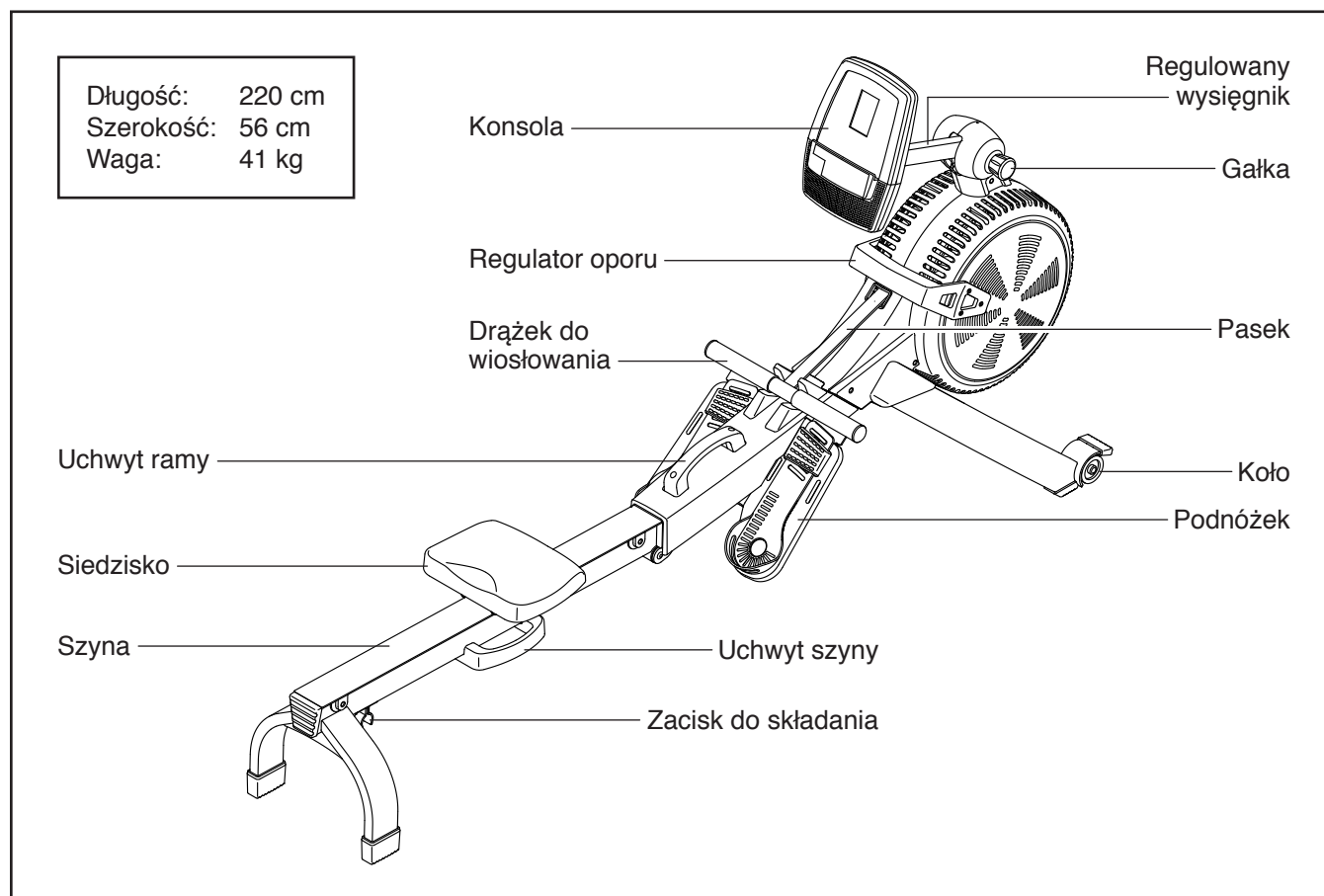
# ZANIM ZACZNIESZ

Dziękujemy za wybranie doskonałego ergometra wiosłarskiego NORDICTRACK® RX 800. Wiosłowanie jest skutecznym ćwiczeniem poprawiającym sprawność układu krążenia i wytrzymałość oraz kształtującym sylwetkę. Ergometr wiosłarski RX 800 został opracowany, aby umożliwić wykonywanie skutecznych ćwiczeń w zaciszu własnego domu.

**Dla własnej korzyści należy uważnie przeczytać niniejszy podręcznik przed rozpoczęciem korzystania z ergometra wiosłarskiego.** Jeśli będziesz

mieć pytania po przeczytaniu niniejszego podręcznika, prosimy o spojrzenie na pierwszą stronę okładki niniejszego podręcznika. Aby pomóc nam w rozwiązaniu Twego problemu, zanotuj numer modelu produktu oraz numer seryjny przed skontaktowaniem się z nami. Numer modelu oraz miejsce naklejki z numerem seryjnym są pokazane na pierwszej stronie okładki niniejszego podręcznika.

Przed dalszą lekturą prosimy o zapoznanie się z częściami oznakowanymi na poniższej ilustracji.




# MONTAŻ

- Do montażu potrzebne są dwie osoby.
- Umieścić wszystkie części na pustej powierzchni i usunąć materiały opakowania. Nie wyrzucać opakowań do momentu ukończenia wszystkich etapów montażu.

- Montaż wymaga następujących narzędzi:

jeden śrubokręt krzyżakowy 

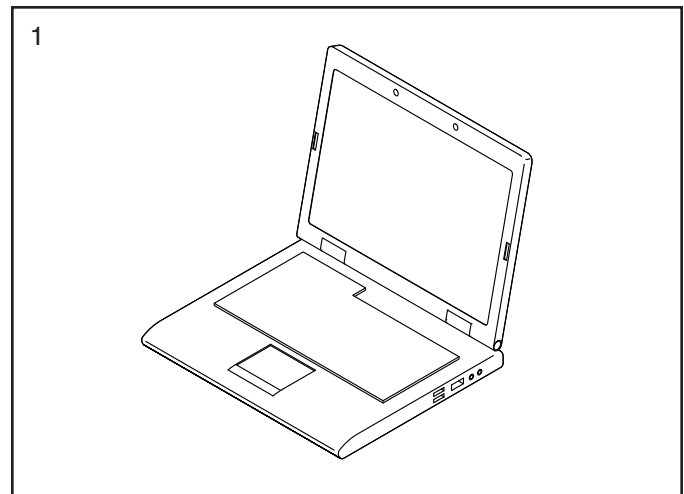
jeden klucz nastawny 

Aby uniknąć zniszczenia części, nie należy używać narzędzi o napędzie elektrycznym.

## 1. Udaj się na stronę internetową [www.iconsupport.eu](http://www.iconsupport.eu) i zarejestruj produkt.

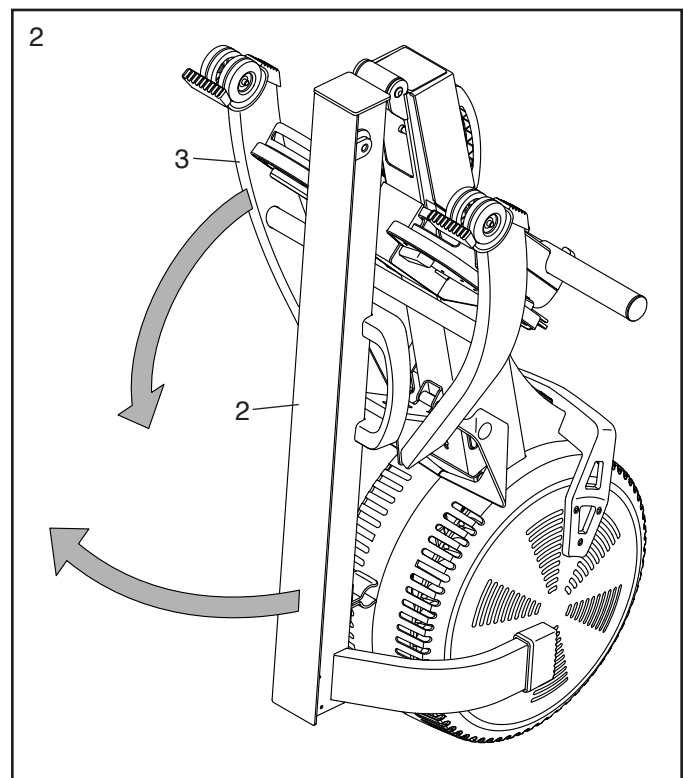
- aktywacja gwarancji
- oszczędność czasu przy kontakcie z Obsługą Klienta
- informowanie przez nas o nowych wersjach i specjalnych ofertach

Uwaga: jeśli nie masz dostępu do Internetu, zadzwoń do Obsługi Klienta (p. czołowa okładka niniejszego podręcznika) by zarejestrować produkt.



## 2. Jeśli do ergometra wioślarskiego przymocowane są tuby transportowe (nie pokazano), należy je zdjąć i wyrzucić wraz z mocowaniem.

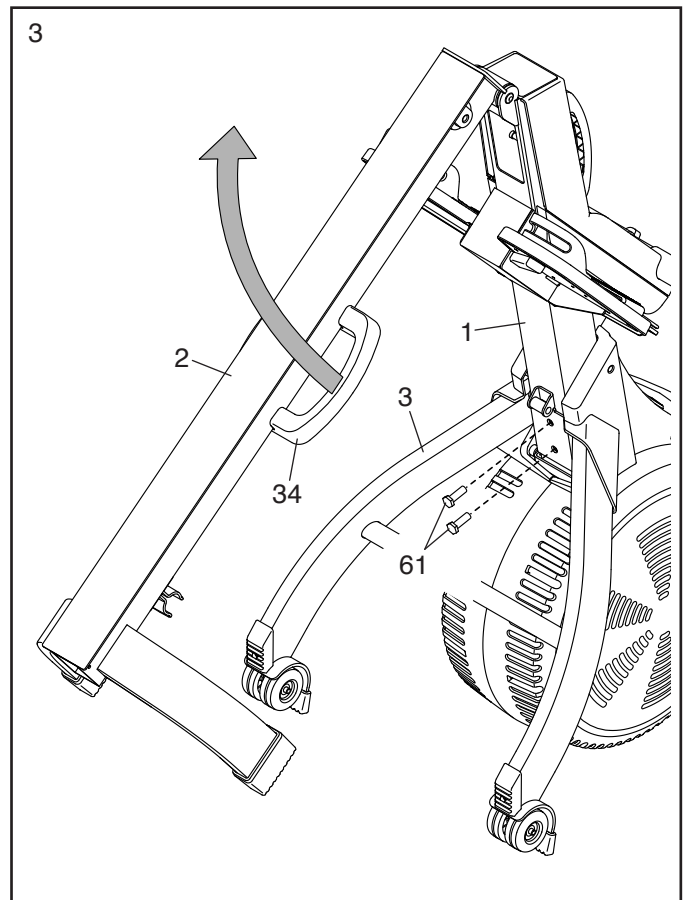
Korzystając z pomocy drugiej osoby, należy pociągnąć szynę (2) na zewnątrz i obrócić podporę stabilizującą (3) w dół.



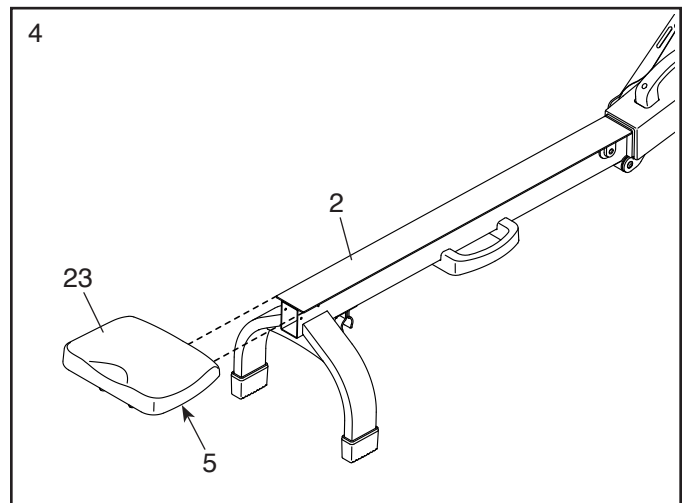
**3. Niech druga osoba przytrzyma w tym czasie szynę (2).**

Przymocować podporę stabilizującą (3) do ramy (1) za pomocą dwóch wkrętów M10 x 20mm (61).

Następnie przytrzymać uchwyt szyny (34), pociągnąć szynę (2) na zewnątrz i oprzeć szynę na podłodze.



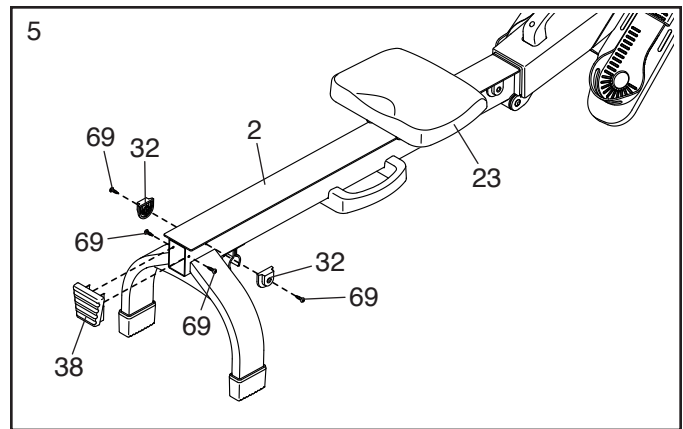
**4. Ustawić siedzisko (23) jak pokazano na ilustracji i wsunąć wózek siedziska (5) na szynę (2).**



5. Wsunąć siedzisko (23) na przednią część szyny (2).

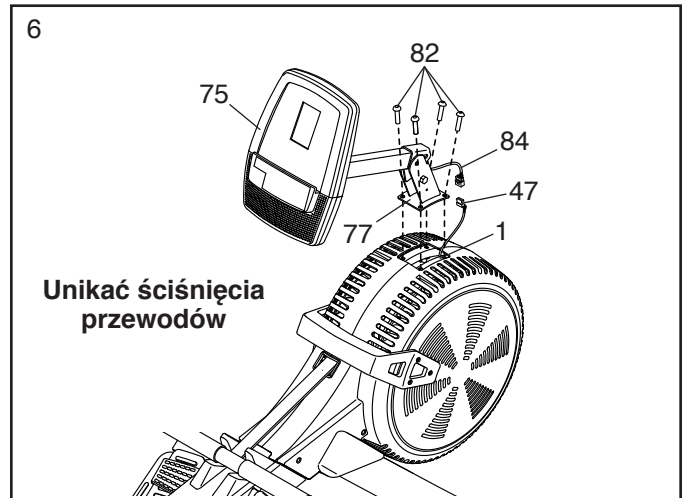
Następnie przymocować blokadę (32) z każdej strony szyny (2) za pomocą wkrętu M4 x 19mm (69).

Potem przymocować zaślepkę szyny (38) do szyny (2) za pomocą dwóch wkrętów M4 x 19mm (69).



6. Podczas gdy druga osoba trzyma konsolę (75) i wspornik (77) w pobliżu ramy (1), podłączyć przewód wspornika (84) do przewodu przełącznika (47). Włożyć zwisający przewód do ramy.

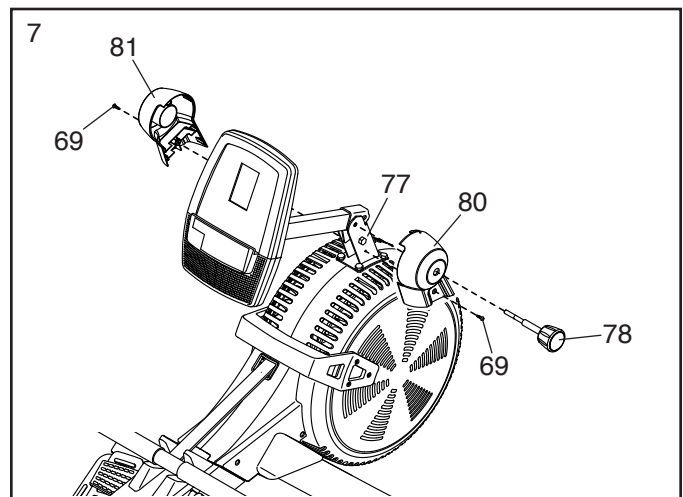
**Pomocna wskazówka: unikać ściśnięcia przewodów.** Przymocować wspornik (77) do ramy (1) za pomocą czterech wkrętów M8 x 35mm (82); zacząć przykręcać wszystkie wkręty, po czym dokręcić je do końca.



7. Odnaleźć prawą i lewą osłonę wspornika (80, 81) i ustawić je tak, jak pokazano na ilustracji.

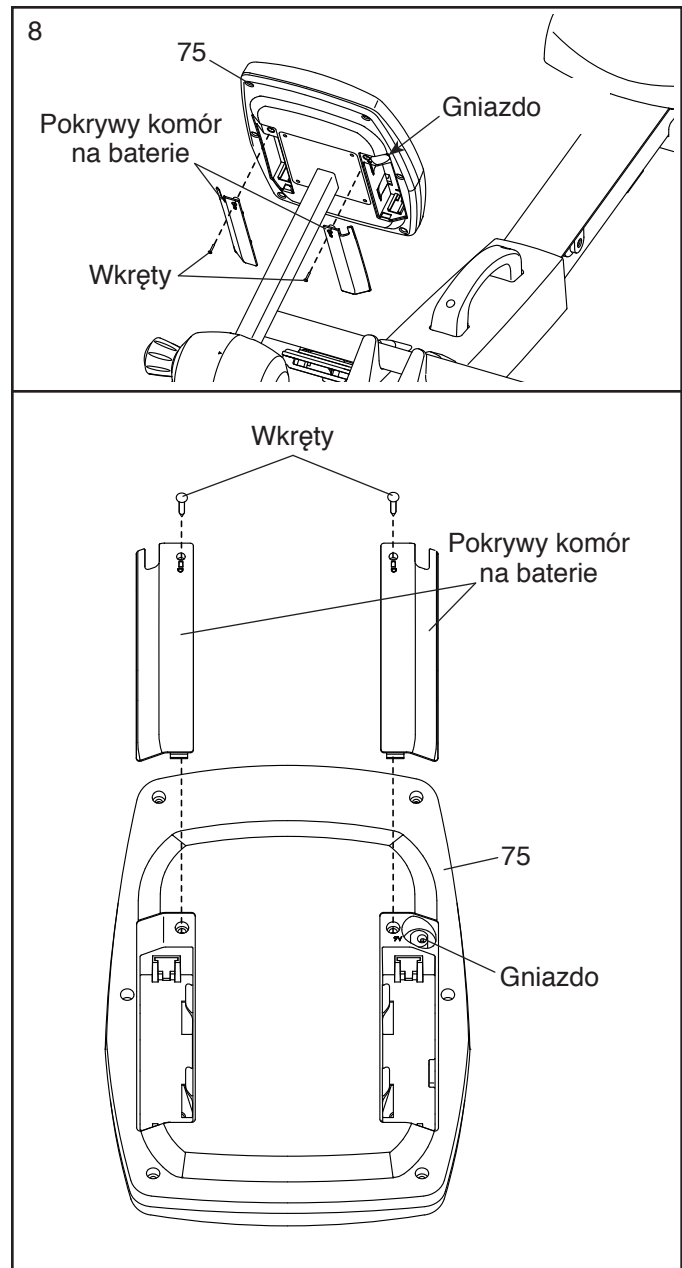
Ścisnąć prawą i lewą osłonę wspornika (80, 81) razem wokół wspornika (77) i przymocować je do wspornika dwoma wkrętami M4 x 19mm (69).

Następnie włożyć gałkę (78) do prawej osłony wspornika (80) i wkręcić ją we wspornik (77).



8. Konsola (75) może działać na 4 baterie typu D (nie dołączono); zaleca się baterie alkaliczne. Nie należy używać jednocześnie starych i nowych baterii ani baterii alkalicznych, standardowych i wielokrotnego użytku. **WAŻNE: jeśli konsolę wystawiono na działanie niskich temperatur, należy pozwolić jej osiągnąć temperaturę pokojową przed włożeniem baterii. W przeciwnym wypadku można zniszczyć wyświetlacz konsoli lub inne elektroniczne komponenty.** Należy wyjąć wkręty i pokrywy komór na baterie, włożyć baterie do komór na baterie, a następnie z powrotem założyć pokrywy komór na baterie. **Należy upewnić się, że baterie są umieszczone w odpowiednim kierunku zgodnie z diagramami przedstawionymi w komorach na baterie.**

Opcjonalny adapter prądu można zamówić pod numerem telefonu podanym na okładce niniejszego podręcznika. Aby uniknąć uszkodzenia konsoli, należy używać jedynie regulowanego adaptera prądu dostarczonego przez producenta. Podłączyć jeden koniec adaptera prądu do gniazda na konsoli; drugi koniec podłączyć do gniazda prądu elektrycznego zainstalowanego zgodnie z lokalnymi przepisami.



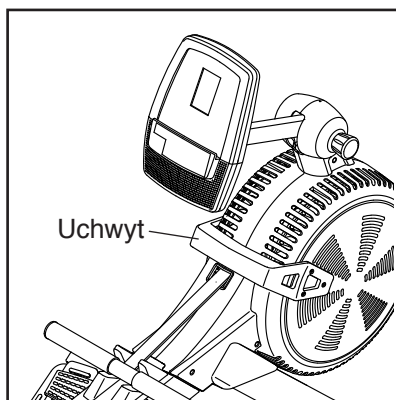
9. **Przed użyciem urządzenia upewnić się, że wszystkie części ergometru wioślarskiego są odpowiednio dokręcone.** Mogą być załączone dodatkowe części. Umieścić matę pod ergometrem wioślarskim, aby chronić podłogę.

# JAK KORZYSTAĆ Z ERGOMETRA WIOŚLARSKIEGO

## JAK DOSTOSOWAĆ OPÓR

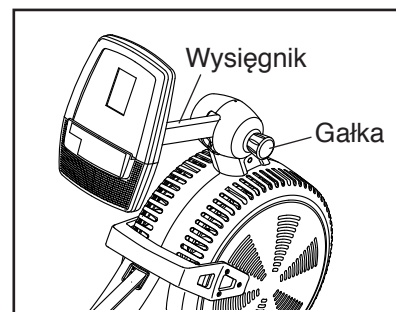
Aby regulować intensywność ćwiczeń, można dostosować opór odczuwany przy ciągnięciu drążka do wiosłowania.

**Aby zwiększyć opór**, należy przesunąć regulator oporu ku przodowi ergometru wiosłarskiego; **aby zmniejszyć opór**, należy przesunąć regulator oporu ku tyłowi ergometru wiosłarskiego.



## JAK WYREGULOWAĆ KĄT USTAWIENIA KONSOLI

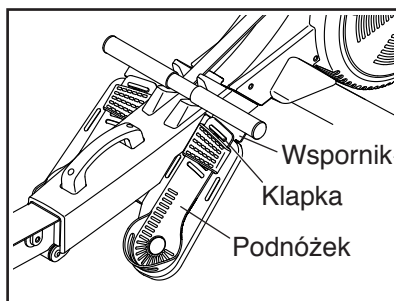
Aby ustawić konsolę pod odpowiednim kątem, należy poluzować gałkę we wsporniku, ustawić wysięgnik pod odpowiednim kątem, a następnie dokręcić gałkę; **nie należy trzymać ani ciągnąć za konsolę.**



## JAK WYREGULOWAĆ PODNÓŻKI

Najpierw należy usiąść i umieścić stopy na podnóżkach.

Następnie nacisnąć wspornik podnóżka, przesunąć podnóżek w odpowiednie położenie, a potem puścić wspornik podnóżka, tak aby klapka weszła w otwór w podnóżku. Następnie dociągnąć pasek na stopie.

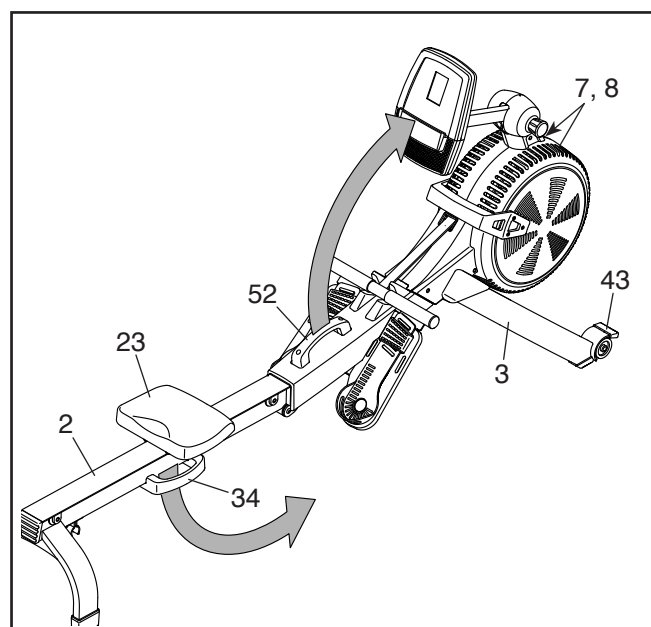


**Wyregulować drugi podnóżek w ten sam sposób. Należy upewnić się, że oba podnóżki znajdują się w takim samym położeniu.**

## JAK ZŁOŻYĆ I PRZECHOWYWAĆ ERGOMETR WIOŚLARSKI

Ergometr wiosłarski można przechowywać w pozycji złożonej, co pozwala zaoszczędzić przestrzeń. Ergometr wiosłarski należy przechowywać w miejscu, w którym dzieci nie mogą go przewrócić. W przypadku przechowywania ergometru wiosłarskiego przez dłuższy czas należy wyjąć z niego baterie.

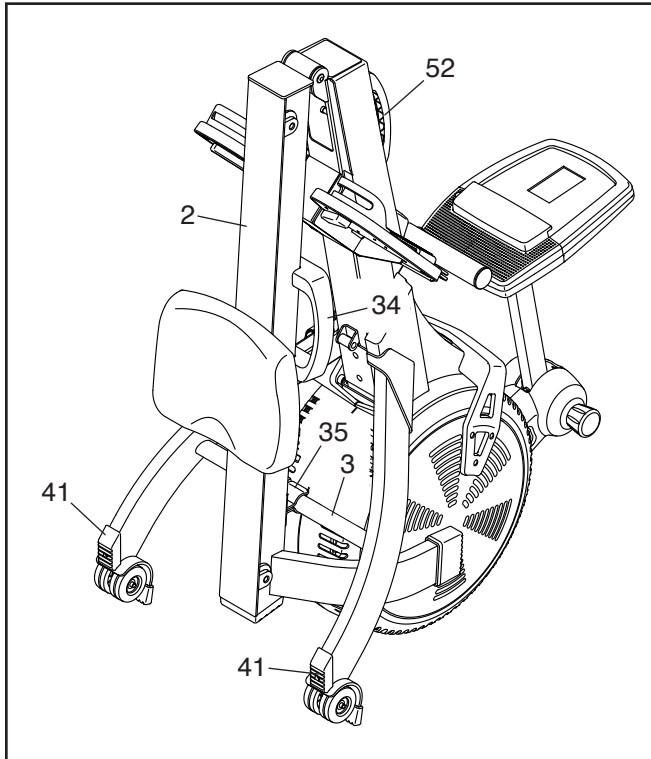
Aby przygotować ergometr wiosłarski do przechowywania, należy najpierw przesunąć siedzisko (23) ku tyłowi szyny (2).



Następnie chwycić i unieść uchwyt ramy (52) oraz uchwyt szyny (34) i przechylić ergometr wiosłarski ku przodowi, opierając go na osłonach (7, 8) i stopce do przechowywania (43).

Następnie pociągnąć uchwyt szyny (34) do wewnątrz, aż zacisk do składania (35) zatrzaśnie się na drążku podpory stabilizującej (3).

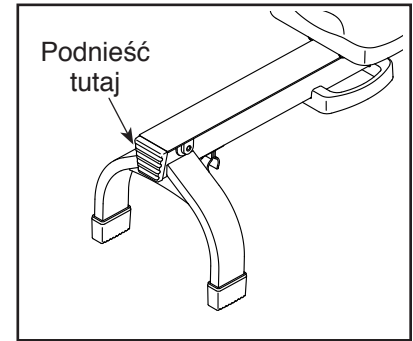
Aby rozłożyć ergometr wioślarski, należy najpierw postawić stopę na stopce podpory stabilizującej (41) i pociągnąć uchwyt szyny (34) na zewnątrz, aby odblokować zacisk do składania (35).



Następnie chwycić uchwyt szyny (34) i uchwyt ramy (52), pociągnąć uchwyt szyny na zewnątrz i opuścić szynę (2) na podłogę.

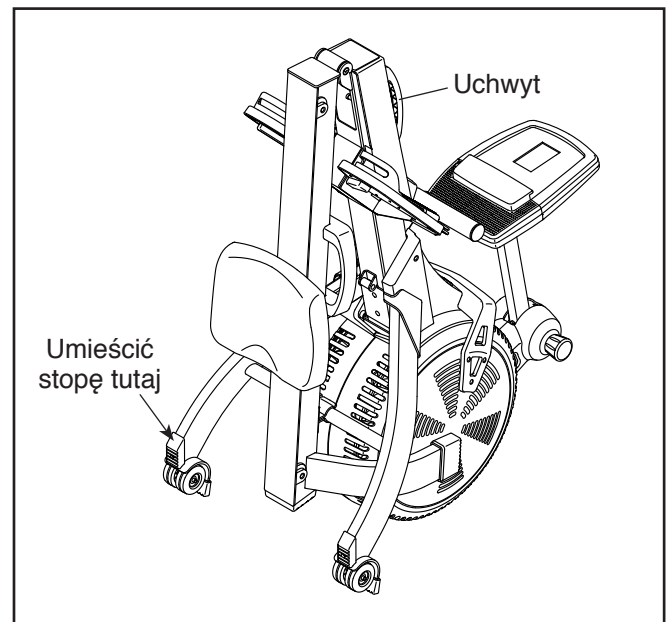
## JAK PRZEMIEŚCIĆ ROZŁOŻONY ERGOMETR WIOŚLARSKI

Stanąc za ergometrem wioślarskim i unieść szynę, aż ergometr potoczy się na kołach. Następnie ostrożnie przemieścić ergometr wioślarski w wybrane miejsce, a potem opuścić szynę na podłogę. **Podczas przemieszczania ergometra wioślarskiego nie należy trzymać ani ciągnąć za konsolę.**



## JAK PRZEMIEŚCIĆ ZŁOŻONY ERGOMETR WIOŚLARSKI

Zapoznać się z punktem JAK ZŁOŻYĆ I PRZECHOWYWAĆ ERGOMETR WIOŚLARSKI na stronie 9 i złożyć ergometr. Następnie chwycić uchwyt ramy, postawić stopę na stopce podpory stabilizującej i przechylić ergometr wioślarski, aż potoczy się na kołach. Ostrożnie przemieścić ergometr wioślarski w wybrane miejsce, a następnie przechylić go w pozycję do przechowywania. **Podczas przemieszczania ergometra wioślarskiego nie należy trzymać ani ciągnąć za konsolę.**



## JAK WIOSŁOWAĆ NA ERGOMETRZE WIOŚLARSKIM

Usiąść na siedzisku, postawić stopy na podnóżkach i dociągnąć paski na stopach. Następnie chwycić drążek do wiosłowania chwytem odgórnym.

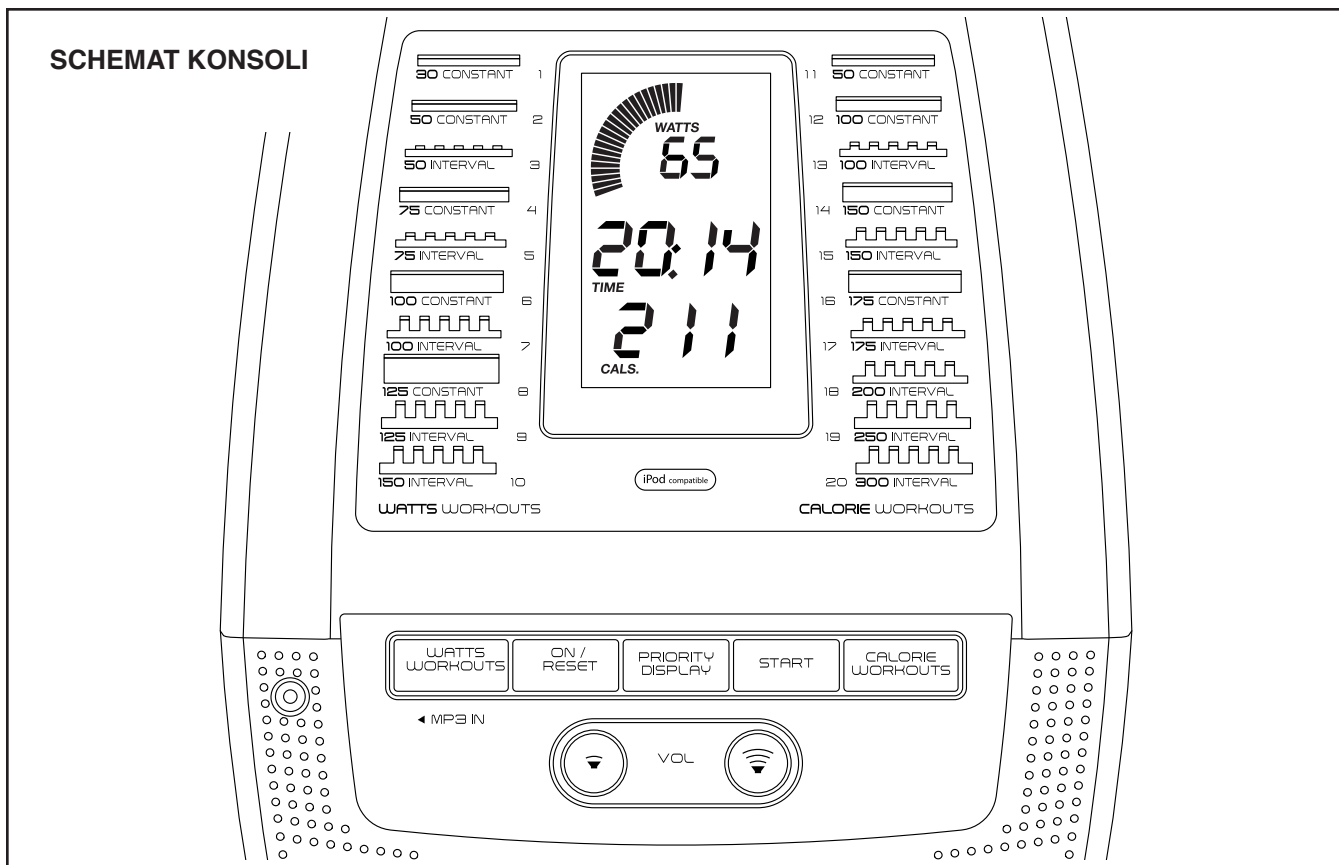
Prawidłowe wiosłowanie obejmuje trzy fazy:

- 1. Faza pierwsza to CHWYT.** Przesunąć siedzisko w przód, tak aby kolana niemal dotykały klatki piersiowej. Pociągnąć za drążek do wiosłowania, aż dłonie znajdą się nad stopami.
- 2. Faza druga to PRZECIĄGNIĘCIE.** Odepchnąć się nogami w tył. Delikatnie odchylić się do tyłu

w biodrach (nie w talii), trzymając plecy prosto. Prostując nogi, pociągnąć drążek do wiosłowania ku klatce piersiowej. Łokcie skierowane na zewnątrz.

- 3. Faza trzecia to WYKOŃCZENIE.** Nogi powinny być prawie wyprostowane. Ciągnąć za drążek do wiosłowania, aż dłonie znajdą się na wysokości klatki piersiowej.

Po fazie wykończenia wyciągnąć ramiona w przód i nogami przyciągnąć siedzisko do przodu. Powtarzać tę sekwencję, wykonując wszystkie trzy fazy płynnym ruchem. Podczas wiosłowania należy oddychać normalnie; nigdy nie należy wstrzymywać oddechu.



## FUNKCJE KONSOLI

Rewolucyjna konsola oferuje szereg funkcji stworzonych, by uczynić ćwiczenia skuteczniejszymi i przyjemniejszymi.

Podczas korzystania z trybu manualnego konsola będzie nieustannie przekazywać informacje o przebiegu ćwiczeń.

Konsola posiada także wybór gotowych programów ćwiczeń. Każdy gotowy program ćwiczeń automatycznie przypomina o utrzymaniu założonej mocy w watach, co zapewnia skuteczność ćwiczeń.

Można nawet podłączyć własny odtwarzacz MP3 lub odtwarzacz płyt kompaktowych do systemu dźwiękowego konsoli i słuchać ulubionej muzyki lub książek w wersji audio podczas ćwiczeń.

**Aby skorzystać z trybu manualnego**, patrz strona 13. **Aby skorzystać z systemu dźwiękowego**, patrz strona 14. **Aby skorzystać z gotowego programu ćwiczeń**, patrz strona 15.

Uwaga: przed użyciem konsoli należy sprawdzić, czy włożono do niej baterie (patrz etap montażu 8 na stronie 8). Jeśli na wyświetlaczu znajduje się plastikowa folia ochronna, należy ją zdjąć.

## JAK KORZYSTAĆ Z TRYBU MANUALNEGO

### 1. Włączenie konsoli.

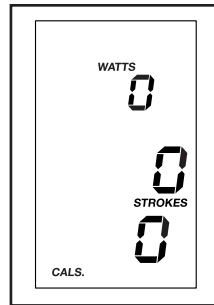
Aby włączyć konsolę, należy nacisnąć przycisk On/Reset (włączania/resetowania) lub po prostu zacząć wiosłować.

Włączy się wyświetlacz, a konsola będzie gotowa do użytku.

### 2. Wybór trybu manualnego.

Po włączeniu konsoli tryb manualny zostanie wybrany automatycznie.

Jeśli wybrano program ćwiczeń, należy ponownie wybrać tryb manualny poprzez kilkukrotne naciśnięcie przycisku Watt Workouts (programy ćwiczeń z pomiarem mocy w watach) lub Calorie Workouts (programy ćwiczeń z pomiarem kalorii), aż na wyświetlaczach pojawi się zero.



### 3. Regulacja oporu do odpowiedniego poziomu.

Należy zapoznać się z punktem JAK DOSTOSOWAĆ OPÓR na stronie 9 i dostosować opór ergometra wiosłarskiego do odpowiedniego poziomu.

### 4. Śledzenie postępów na wyświetlaczach.

Podczas ćwiczeń nieustannie wyświetlane będą następujące informacje o przebiegu ćwiczeń:

**Calories** (kalorie)—ten tryb wyświetla przybliżoną liczbę kalorii spalonych podczas ćwiczeń.

**Distance** (odległość)—ten tryb wyświetla odległość w metrach przebytą podczas ćwiczeń.

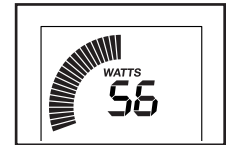
**Strokes** (tempo wiosłowania)—ten tryb wyświetla tempo wiosłowania, czyli liczbę ruchów wykonanych podczas ćwiczeń.

**SPM** (tempo wiosłowania na minutę)—ten tryb wyświetla tempo wiosłowania na minutę.

**Time** (czas)—ten tryb wyświetla upływ czasu. Podczas korzystania z gotowego programu ćwiczeń w trybie tym zamiast upływu czasu wyświetla się czas pozostały do zakończenia programu ćwiczeń.

**Watts** (moc w watach)—ten tryb wyświetla przybliżoną moc w watach.

**Watts meter** (wskaźnik mocy w watach)—ten tryb przedstawia wzrokowo moc ćwiczeń w watach. W miarę zwiększania lub zmniejszania intensywności wiosłowania na wskaźniku mocy będą pojawiać się lub znikać kreski.



Uwaga: podczas korzystania z gotowego programu ćwiczeń w trybie tym wyświetla się docelowa strefa mocy w watach dla każdego odcinka programu ćwiczeń.

**Scan** (skanowanie)—tryb ten przez kilka sekund wyświetla kolejno moc w watach, tempo wiosłowania na minutę, czas, odległość i tempo wiosłowania w powtarzających się cyklach.

Tryby wyświetlania będą pojawiać się na następujących wyświetlaczach:

**Wyświetlacz górny**—ten wyświetlacz obsługuje tryb mocy w watach i tryb tempa wiosłowania na minutę.



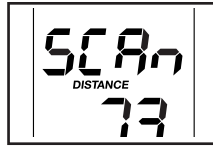
**Wyświetlacz środkowy**—ten wyświetlacz obsługuje tryb czasu, odległości i tempa wiosłowania.



**Wyświetlacz dolny**—ten wyświetlacz obsługuje tryb kalorii.



Po włączeniu konsoli automatycznie wybrany zostanie tryb skanowania.

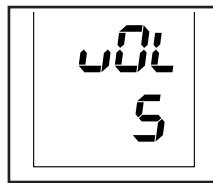


Aby stale wyświetlać tryb mocy w watach, tempa wiosłowania na minutę, czasu, odległości lub tempa wiosłowania, należy kilkakrotnie nacisnąć przycisk Priority Display (wyświetlacza priorytetowego), aż na wyświetlaczu pojawi się wybrany tryb.

Aby powrócić do trybu skanowania, należy kilkakrotnie nacisnąć przycisk Priority Display, aż na środkowym wyświetlaczu pojawi się słowo SCAN.

Aby wyzerować wyświetlacz, należy nacisnąć przycisk On/Reset.

Poziom głośności konsoli można zmieniać, naciskając przyciski Vol (głośności) zwiększania i zmniejszania.



## 5. Po zakończeniu ćwiczeń konsola automatycznie się wyłączy.

Jeśli drążek do wiosłowania nie poruszy się przez kilka sekund, konsola spauzuje.

Konsola posiada funkcję automatycznego wyłączenia. Jeśli drążek będzie nieruchomy, a przyciski konsoli nie zostaną naciśnięte przez kilka minut, konsola automatycznie się wyłączy, aby zaoszczędzić baterie.

## JAK KORZYSTAĆ Z SYSTEMU DŹWIĘKOWEGO

Aby odtwarzać muzykę lub książki w wersji audio podczas ćwiczeń, należy podłączyć przewód audio 3,5 mm do gniazda (przewód nie jest dołączony) w konsoli i do gniazda w swoim odtwarzaczu MP3 lub odtwarzaczu płyt kompaktowych albo innym osobistym odtwarzaczu dźwięku; **należy upewnić się, że przewód audio jest podłączony do końca. Uwaga: przewód audio można zakupić w lokalnym sklepie z urządzeniami elektronicznymi.**

Następnie należy nacisnąć przycisk odtwarzania na swoim odtwarzaczu. Głośność można dostosować za pomocą regulacji głośności na odtwarzaczu muzyki albo naciskając przyciski Vol (głośności) zwiększania i zmniejszania na konsoli.

## JAK KORZYSTAĆ Z GOTOWEGO PROGRAMU ĆWICZEŃ

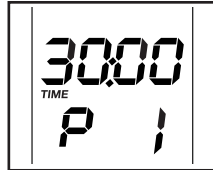
### 1. Włączenie konsoli.

Aby włączyć konsolę, należy nacisnąć przycisk On/Reset (włączania/resetowania) lub po prostu zacząć wiosłować.

Włączy się wyświetlacz, a konsola będzie gotowa do użytku.

### 2. Wybór gotowego programu ćwiczeń.

Aby wybrać gotowy program ćwiczeń, należy kilkakrotnie nacisnąć przycisk Watt Workouts (programy ćwiczeń z pomiarem mocy w watach) lub Calorie Workouts (programy ćwiczeń z pomiarem kalorii), aż na dolnym wyświetlaczu pojawi się wybrany program ćwiczeń.



Czas trwania programu ćwiczeń pojawi się na środkowym wyświetlaczu.

Uwaga: profile gotowych programów ćwiczeń wydrukowane są na konsoli.

### 3. Regulacja oporu do najwyższego poziomu.

Należy zapoznać się z punktem JAK DOSTOSOWAĆ OPÓR na stronie 9 i dostosować opór do najwyższego poziomu poprzez przesunięcie regulatora oporu ku przodowi ergometra wiosłarskiego.

**WAŻNE: jeśli opór nie zostanie ustawiony na najwyższy poziom, informacje dotyczące mocy w watach i liczbie spalonych kalorii będą mniej dokładne.**

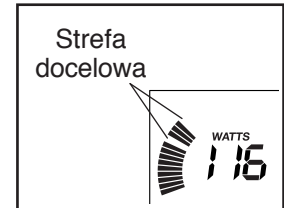
### 4. Rozpoczęcie programu ćwiczeń.

Nacisnąć przycisk Start (startu) lub zacząć wiosłować, aby rozpocząć program ćwiczeń.

Każdy program ćwiczeń jest podzielony na jednonminutowe odcinki. Dla każdego odcinka zaprogramowana jest docelowa moc w watach. Uwaga: ta sama moc w watach może być zaprogramowana dla kilku kolejnych odcinków.

Na zakończenie każdego odcinka programu ćwiczeń rozlegnie się seria sygnałów dźwiękowych.

Na wskaźniku mocy w watach wyświetli się docelowa moc w watach. Przestrzeń pomiędzy migającymi kreskami przedstawia docelową moc w watach dla danego odcinka; stale świecące kreski przedstawiają rzeczywistą moc w watach.



Podczas wykonywania ćwiczeń należy utrzymywać moc w watach w strefie docelowej dla danego odcinka poprzez odpowiednie dostosowanie tempa wiosłowania.

**WAŻNE: docelowa moc w watach ma jedynie zadanie motywacyjne. Należy wiosłować w tempie, które odpowiada użytkownikowi.**

Jeśli użytkownik przestanie wiosłować na kilka sekund, rozlegnie się seria sygnałów dźwiękowych, a następnie program ćwiczeń spauzuje.

Aby kontynuować program ćwiczeń, należy nacisnąć przycisk Start lub po prostu zacząć wiosłować. Program ćwiczeń będzie kontynuowany do końca ostatniego odcinka.

### 5. Śledzenie postępów na wyświetlaczach.

Patrz etap 4 na stronie 13.

### 6. Po zakończeniu ćwiczeń konsola automatycznie się wyłączy.

Patrz etap 5 na stronie 14.

# KONSERWACJA I ROZWIĄZYWANIE PROBLEMÓW

## KONSERWACJA

Należy regularnie badać i dokręcać wszystkie części ergometra wioślarskiego. Należy natychmiast wymienić wszelkie zużyte części.

Do czyszczenia ergometra wioślarskiego używać wilgotnej szmatki i niewielkiej ilości łagodnego mydła.

**WAŻNE: aby nie zniszczyć konsoli, należy utrzymywać płyny z dala od konsoli, a samej konsoli nie wystawiać na bezpośrednie działanie światła słonecznego.**

Aby urządzenie działało optymalnie, należy codziennie czyścić szynę, wózek siedziska i koła wózka.

## ROZWIĄZYWANIE PROBLEMÓW Z KONSOLĄ

Większość problemów z konsolą spowodowana jest niskim poziomem baterii. Wskazówki dotyczące wymiany baterii można znaleźć w etapie montażu 8 na stronie 8.

## JAK WYREGULOWAĆ PRZEKAŹNIK

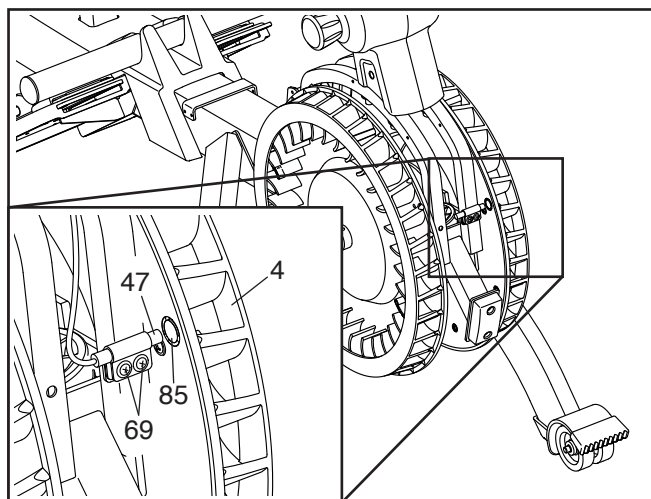
Jeśli konsola nie wyświetla prawidłowych informacji, należy wyregulować przełącznik.

Aby wyregulować przełącznik, należy zdjąć regulator oporu oraz prawą i lewą osłonę, zgodnie z poniższym opisem.

Patrz RYSUNEK ZŁOŻENIOWY na stronie 19. Odkręcić i wyjąć sześć wkrętów M4 x 10mm (70), a następnie delikatnie wyjąć regulator oporu (9).

Następnie odnaleźć prawą i lewą osłonę (7, 8), a potem odkręcić i wyjąć cztery wkręty M4 x 19mm (69), a następnie dziesięć wkrętów M4 x 16mm (68) z prawej i lewej osłony. Potem delikatnie zdjąć prawą i lewą osłonę.

Odnaleźć przełącznik (47). Obrócić lewy wiatrak (4) tak, aby magnes (85) zrównał się z przełącznikiem. Poluzować, ale nie odkręcać, dwa wskazane wkręty M4 x 19mm (69). Przesunąć przełącznik nieco w stronę magnesu lub w przeciwnym kierunku, a następnie ponownie dokręcić wkręty.



Obrócić lewy wiatrak (4) tak, aby magnes (85) kilkakrotnie minął przełącznik (47). Powtarzać te czynności do momentu, aż konsola zacznie wyświetlać prawidłowe informacje.

Gdy przełącznik będzie odpowiednio wyregulowany, ponownie założyć zdjęte części.

# WSKAZÓWKI DOTYCZĄCE ĆWICZEŃ

**⚠ OSTRZEŻENIE:** przed rozpoczęciem tego lub jakiegokolwiek programu ćwiczeń, należy skonsultować się z lekarzem. Jest to szczególnie ważne dla osób powyżej 35 roku życia lub z istniejącymi problemami zdrowotnymi.

Niniejsze wskazówki pomogą Ci zaplanować program ćwiczeń. Aby uzyskać szczegółowe informacje na temat ćwiczeń należy zaopatrzyć się w odpowiedni podręcznik lub skonsultować się z lekarzem. Pamiętaj, odpowiednie odżywianie się oraz właściwy wypoczynek są niezwykle ważne dla osiągnięcia pomyślnych wyników.

## INTENSYWNOŚĆ ĆWICZEŃ

Czy zamierzasz spalać tkankę tłuszczową, czy też wzmocnić układ sercowo-naczyniowy, ćwiczenie z odpowiednią intensywnością jest kluczowe dla uzyskania wyników. Możesz kierować się rytmem pracy serca w celu osiągnięcia odpowiedniego poziomu intensywności. Poniższa tabela ukazuje zalecane prędkości rytmu pracy serca dla spalania tkanki tłuszczowej i ćwiczeń aerobowych.

165	155	145	140	130	125	115	♥♥
145	138	130	125	118	110	103	♥
125	120	115	110	105	95	90	♥
<hr/>							
20	30	40	50	60	70	80	

Aby odnaleźć właściwy poziom intensywności, należy odszukać swój wiek na dole tabeli (lata są zaokrąglone do dziesiątek). Trzy liczby powyżej wieku określają Twoją „strefę treningową”. Najniższa liczba to rytm pracy serca do spalania tkanki tłuszczowej, środkowa – dla maksymalnego spalania tkanki tłuszczowej, a najwyższa – dla ćwiczeń aerobowych.

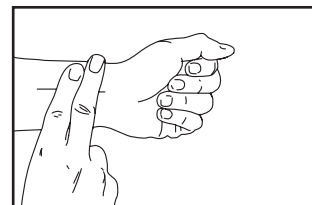
**Spalanie tkanki tłuszczowej**—aby skutecznie spalać tkankę tłuszczową, musisz ćwiczyć z niską intensywnością przez długi okres czasu. Podczas pierwszych kilku minut ćwiczeń Twój organizm zużywa *kalorie węglowodanowe* jako energię. Dopiero po pierwszych kilku minutach ćwiczeń organizm zaczyna zużywać *kalorie zawarte* w tkankach tłuszczu jako energię. Jeśli Twoim celem jest spalanie tkanki tłuszczowej, dostosuj intensywność swoich ćwiczeń, aż Twój rytm pracy serca znajduje się blisko najniższej liczby Twojej strefy treningowej. W celu maksymalnego spalania tłuszczu,

ćwicz z rytmem pracy serca blisko środkowej liczby Twojej strefy treningowej.

**Ćwiczenia aerobowe**—jeśli Twoim celem jest wzmocnienie układu sercowo-naczyniowego, musisz wykonywać ćwiczenia aerobowe, które wymagają dużej ilości tlenu przez dłuższe okresy czasu. Dla ćwiczeń aerobowych, dostosuj intensywność swoich ćwiczeń, aż Twój rytm pracy serca znajdzie się blisko najwyższej liczby Twojej strefy treningowej.

## JAK DOKONYWAĆ POMIARU RYTMU PRACY SERCA

W celu pomiaru rytmu pracy serca, ćwicz przez co najmniej cztery minuty. Następnie przestań ćwiczyć i umieść dwa palce na nadgarstku zgodnie z ilustracją. Policz rytm



pracy serca przez sześć sekund, a potem pomnóż wynik przez 10 aby otrzymać minutowy rytm pracy serca. Na przykład, jeśli Twój sześciosekundowy rytm pracy serca wynosi 14, to Twój rytm pracy serca wynosi 140 uderzeń na minutę.

## WSKAZÓWKI DOTYCZĄCE ĆWICZEŃ

**Rozgrzewka**—zaczynaj od 5 do 10 minut rozciągania i niezbyt intensywnych ćwiczeń. Rozgrzewka podwyższa ciepłotę ciała, tętno oraz przyspiesza krążenie przygotowując organizm do ćwiczeń.

**Ćwiczenia w strefie treningowej**—ćwicz przez 20 do 30 minut z rytmem pracy serca w strefie treningowej. (Podczas kilku pierwszych tygodni programu ćwiczeń nie utrzymuj tętna w strefie treningowej przez czas dłuższy niż 20 minut.) Oddychaj miarowo i głęboko podczas ćwiczeń—nigdy nie wstrzymuj oddechu.

**Rozluźnienie**—zakończ 5 do 10 minutami ćwiczeń rozciągających. Rozciąganie zwiększa elastyczność mięśni i pomaga zapobiegać problemom spowodowanym przez ćwiczenia.

## CZĘSTOTLIWOŚĆ ĆWICZEŃ

Aby zachować lub poprawić kondycję, ćwicz trzy razy w tygodniu, z co najmniej jednym dniem przerwy między ćwiczeniami. Po kilku miesiącach regularnych ćwiczeń możesz wykonywać do pięciu sesji ćwiczeń w tygodniu, jeśli masz ochotę. Pamiętaj, kluczem do sukcesu jest uczynienie z ćwiczeń regularnej i przyjemnej części Twojego codziennego życia.

# LISTA CZĘŚCI

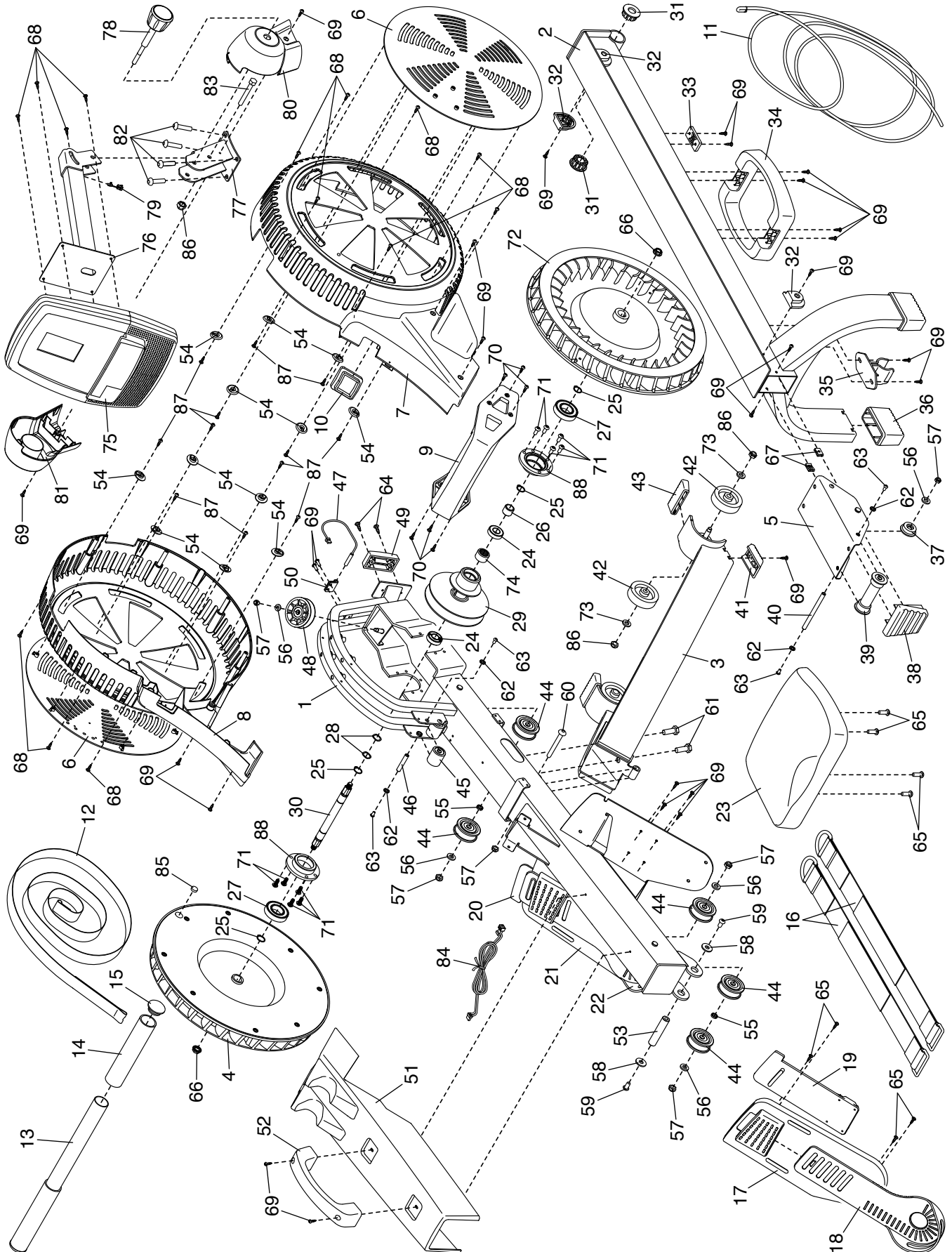
Nr modelu NTEVRW59715.1 R1015A

Nr	Ilość	Opis	Nr	Ilość	Opis
1	1	Rama	46	2	Oś paska
2	1	Szyna	47	1	Przełącznik/przewód
3	1	Podpora stabilizująca	48	1	Koło pasowe ramy
4	1	Lewy wiatrak	49	1	Stopka ramy
5	1	Wózek siedziska	50	1	Zacisk
6	2	Deflektor	51	1	Miejsce na drążek do wiosłowania
7	1	Prawa osłona	52	1	Uchwyt ramy
8	1	Lewa osłona	53	1	Oś przegubu
9	1	Regulator oporu	54	12	Wspornik deflektora
10	1	Przelotka paska	55	2	Wspornik koła pasowego
11	1	Linka gumowa	56	6	Podkładka 6mm
12	1	Pasek	57	7	Nakrętka zabezpieczająca M6
13	1	Drążek do wiosłowania	58	2	Podkładka M8
14	2	Uchwyt	59	2	Wkręt M8 x 12mm
15	2	Zaślepka drążka do wiosłowania	60	1	Sworzeń M10 x 40mm
16	2	Pasek podnóżka	61	2	Wkręt M10 x 20mm
17	1	Prawy podnóżek	62	8	Podkładka 5mm
18	1	Podkładka prawego podnóżka	63	8	Wkręt M5 x 10mm
19	1	Wspornik prawego podnóżka	64	2	Wkręt 8 x 3/4"
20	1	Wspornik lewego podnóżka	65	12	Wkręt M6 x 15mm
21	1	Lewy podnóżek	66	2	Nakrętka wiercowa M10
22	1	Podkładka lewego podnóżka	67	2	Zacisk
23	1	Siedzisko	68	14	Wkręt M4 x 16mm
24	2	Podpora A	69	34	Wkręt M4 x 19mm
25	4	Pierścień sprężynujący zabezpieczający	70	6	Wkręt M4 x 10mm
26	1	Tuleja	71	10	Wkręt M8 x 12mm
27	2	Podpora B	72	1	Prawy wiatrak
28	2	Podkładka falista 15mm	73	4	Podkładka 8mm
29	1	Zespół koła pasowego	74	1	Podpora jednokierunkowa
30	1	Oś	75	1	Konsola
31	2	Tuleja osi	76	1	Wysięgnik
32	4	Blokada	77	1	Wspornik
33	1	Zderzak	78	1	Gałka
34	1	Uchwyt szyny	79	1	Przelotka przewodu
35	1	Zacisk do składania	80	1	Prawa osłona wspornika
36	2	Stopka szyny	81	1	Lewa osłona wspornika
37	2	Małe koło wózka	82	4	Wkręt M8 x 35mm
38	1	Zaślepka szyny	83	1	Śruba sześciokątna M8 x 50mm
39	2	Duże koło wózka	84	1	Przewód wspornika
40	2	Oś wózka	85	4	Magnes
41	2	Stopka podpory stabilizującej	86	5	Nakrętka zabezpieczająca M8
42	4	Koło	87	12	Wkręt z łbem płaskim M4 x 10mm
43	2	Stopka do przechowywania	88	2	Wspornik podpory
44	5	Koło pasowe szyny	*	–	Instrukcja obsługi
45	2	Koło paska	*	–	Narzędzie do montażu

Uwaga: specyfikacja może ulec zmianie bez uprzedzenia. Zob. tył okładki niniejszego podręcznika, aby uzyskać informacje na temat zamawiania części zamiennych. \*Oznacza część niepokazaną na rysunkach.

# RYSUNEK ZŁOŻENIOWY

Nr modelu NTEVRW59715.1 R1015A



---

# ZAMAWIANIE CZĘŚCI ZAMIENNYCH

Aby zamówić części zamienne, spójrz na pierwszą stronę okładki niniejszego podręcznika. Aby pomóc nam w rozwiązaniu Twego problemu, prosimy abyś był gotów podać następujące dane gdy się z nami skontaktujesz:

- numer modelu oraz numer seryjny produktu (spójrz na pierwszą stronę okładki niniejszego podręcznika)
- nazwę produktu (podana na pierwszej stronie okładki niniejszego podręcznika)
- numer kluczowy oraz opis części (por. LISTA CZĘŚCI oraz RYSUNEK ZŁOŻENIOWY pod koniec niniejszego podręcznika)

---

## INFORMACJE O RECYKLINGU

**Produktu elektronicznego nie wolno pozbywać się na składowisku odpadów komunalnych. Aby zapewnić ochronę środowiska naturalnego, produkt należy poddać recyklingowi po jego zużyciu, zgodnie z przepisami prawa.**

Należy korzystać z usług jednostek zajmujących się recyklingiem i posiadających uprawnienia do zbierania tego typu odpadów na danym obszarze. Postępując w ten sposób, pomagasz chronić zasoby naturalne i przyczyniasz się do poprawy europejskich standardów ochrony środowiska. Jeśli potrzebujesz więcej informacji na temat bezpiecznych i prawidłowych metod utylizacji, skontaktuj się z lokalnym organem miejskim lub sklepem, gdzie zakupiłeś produkt.

