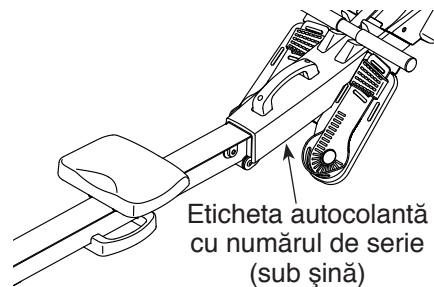


# NordicTrack® RX800

N. Modelului NTEVRW59715.1

Nr. de Serie \_\_\_\_\_

Scrieți numărul de serie în spațiul de mai sus, pentru referință.



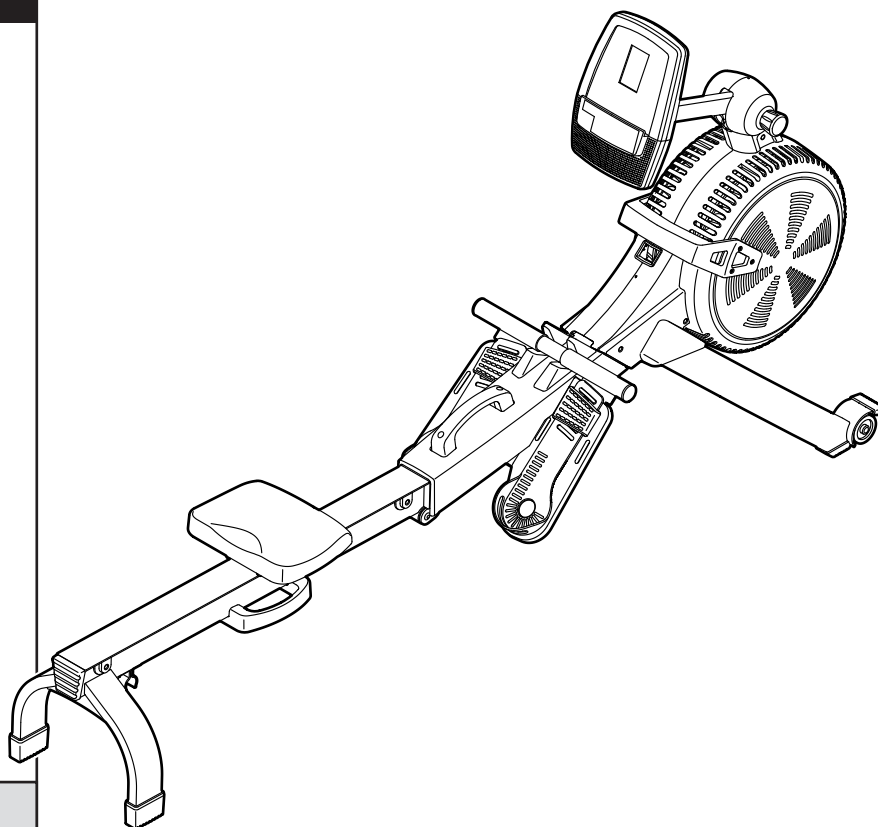
## MANUAL DE UTILIZARE

### ASISTENȚĂ CLIENȚI

Pentru întrebări, componente lipsă sau deteriorate, vă rugăm să consultați pagina atașată, etichetată DECATHLON CUSTOMER SERVICE INFORMATION sau să contactați magazinul de unde ați achiziționat acest produs.

**Pagină Web:**

[www.iconsupport.eu](http://www.iconsupport.eu)



### **⚠ ATENȚIE**

Citiți toate precauțiile și instrucțiunile din acest manual înainte de a folosi acest echipament. Păstrați acest manual pentru referință ulterioară.

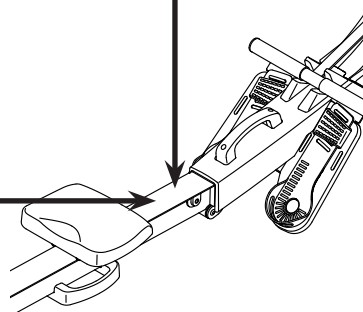
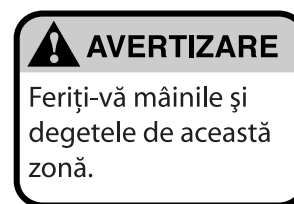
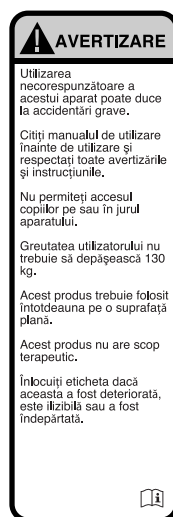
[www.iconeurope.com](http://www.iconeurope.com)

# CUPRINS

AMPLASAREA ETICHETELOR DE AVERTIZARE .....	2
PRECAUȚII IMPORTANTE .....	3
OPERAȚIUNI PRELIMINARE .....	4
ASAMBLAREA .....	5
UTILIZAREA APARATULUI DE VÂSLIT .....	9
ÎNTREȚINERE ȘI DEPANARE .....	16
INSTRUCȚIUNI PRIVIND EXERCIȚIILE .....	17
LISTA DE PIESE .....	18
DESEN DETALIAT .....	19
COMANDAREA PIESELOR DE SCHIMB .....	Coperta spate
INFORMAȚII PRIVIND REICLAREA .....	Coperta spate

## AMPLASAREA ETICHETELOR DE AVERTIZARE

Eticheta de avertizare ilustrată aici este furnizată împreună cu acest produs. Aplicați eticheta de avertizare în partea de sus a avertizării în limba engleză din locația indicată. Această ilustrație indică locația etichetei de avertizare. **Dacă o etichetă lipsește sau este ilizibilă, consultați coperta față a acestui manual și solicitați o altă etichetă gratuită. Aplicați eticheta în locația indicată.** Notă: Se poate ca eticheta să nu fie ilustrată la mărimea reală.



# PRECAUȚII IMPORTANTE

**⚠️ AVERTIZARE:** Pentru a reduce riscul de vătămare corporală gravă, citiți toate precauțiile și instrucțiunile importante din acest manual și toate avertizările de pe aparatul de vâslit înainte de a-l folosi. ICON nu își asumă nicio responsabilitate pentru vătămarea corporală sau deteriorarea bunurilor survenită în urma utilizării acestui produs.

1. Este responsabilitatea proprietarului să se asigure că toți utilizatorii aparatului de vâslit sunt informați corespunzător privind toate precauțiile.
2. Înainte de a începe orice program de exerciții, consultați-vă medicul personal. Acest lucru este important mai ales pentru persoanele cu vârsta peste 35 de ani sau persoanele cu probleme de sănătate pre-existente.
3. Aparatul de vâslit poate fi utilizat de către persoane cu capacități fizice, senzoriale sau mentale reduse sau dacă nu dețin suficientă experiență sau cunoștințe, cu condiția ca acestea să fie supravegheate sau să fie instruite în utilizarea aparatului de vâslit de către o persoană responsabilă pentru siguranța acestora.
4. Utilizați aparatul de vâslit numai conform descrierii din acest manual.
5. Aparatul de vâslit este destinat numai utilizării acasă. Nu utilizați aparatul de vâslit într-un spațiu destinat publicității sau închirierii sau într-o instituție.
6. Păstrați aparatul de vâslit în interiorul unei clădiri, ferit de umezeală și praf. Nu amplasați aparatul de vâslit în garaje, pe terase acoperite sau în apropierea unei ape.
7. Amplasați aparatul de vâslit pe o suprafață plană, așezând un covoraș sub aparat pentru a proteja podeaua sau covorul. Asigurați-vă că în jurul aparatului de vâslit există un spațiu liber de cel puțin 0,6 m.
8. Periodic, inspectați și strângeți corespunzător toate piesele. Înlocuiți imediat toate piesele uzate.
9. Țineți în permanență copiii cu vârsta sub 13 ani și animalele de companie la distanță de aparatul de vâslit.
10. Purtați haine corespunzătoare atunci când utilizați aparatul de vâslit; nu purtați haine largi care s-ar putea prinde în piesele mobile ale acestuia. Purtați întotdeauna pantofi de sport pentru protecția picioarelor.
11. Aparatul de vâslit nu trebuie să fie utilizat de persoane cu greutatea de peste 130 kg.
12. Întotdeauna țineți spatele drept în timp ce utilizați aparatul de vâslit; nu vă arcuiți spatele.
13. Nu dați drumul barei de tragere în timp ce cablul este tensionat.
14. Exercițiile fizice excesive pot avea drept rezultat vătămarea corporală gravă sau decesul. Dacă vă simțiți slăbit, dacă întâmpinați dificultăți de respirație sau dacă simțiți dureri în timpul exercițiilor fizice, opriți-vă imediat și odihniți-vă.

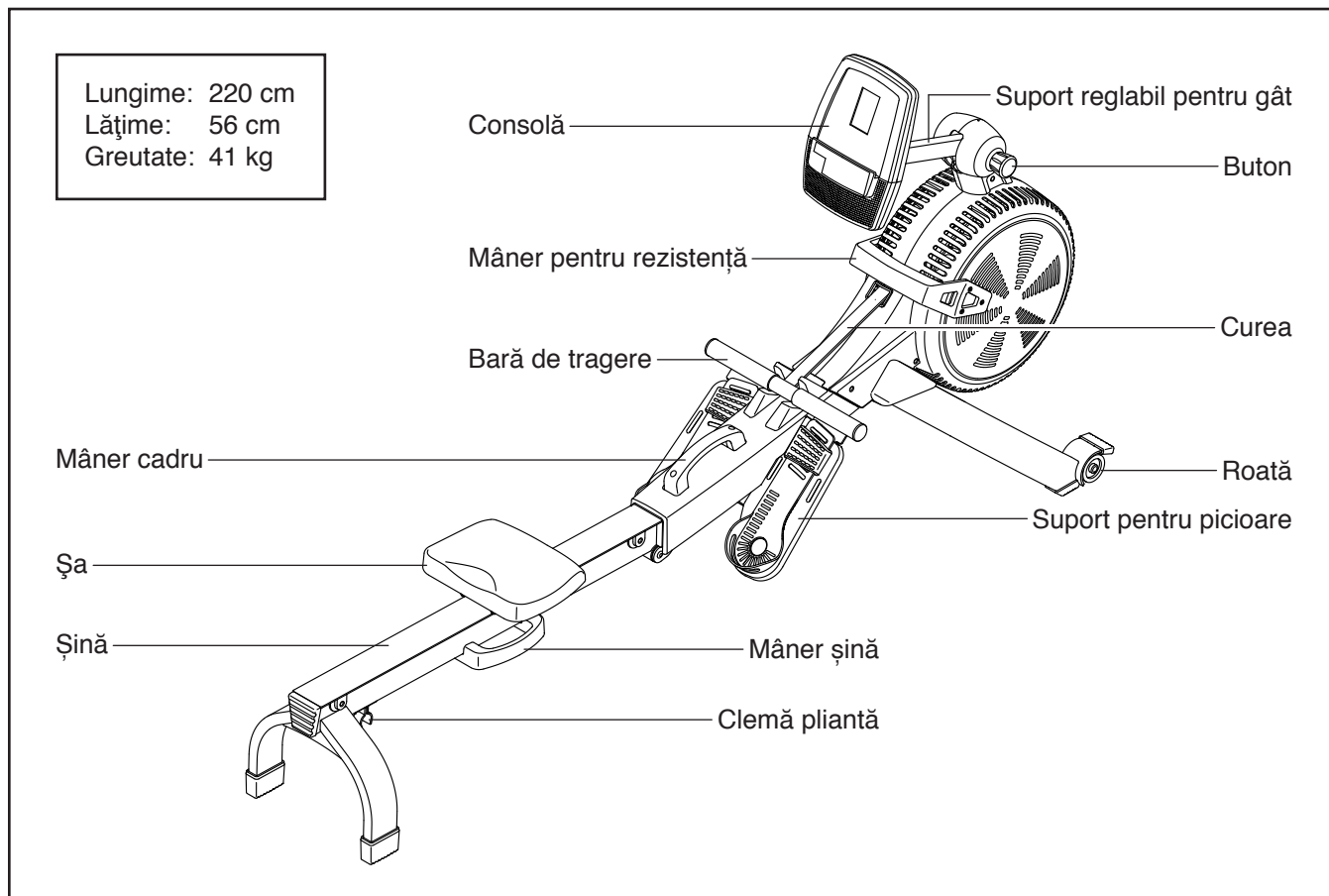
# OPERAȚIUNI PRELIMINARE

Vă mulțumim că ați ales noul aparat de vâslit NORDICTRACK® RX 800. Vâslitul reprezintă un exercițiu eficient pentru creșterea sănătății sistemului cardiovascular, pentru dezvoltarea rezistenței și pentru tonifierea organismului. Aparatul de vâslit RX 800 este conceput pentru a vă permite să vă bucurați de acest exercițiu eficient în intimitatea locuinței dumneavoastră.

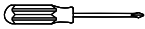

**Este în beneficiul dumneavoastră să citiți acest manual cu atenție înainte de a utiliza aparatul de**

**vâslit.** Dacă aveți întrebări după ce citiți acest manual, citiți coperta față a manualului. Pentru a ne ajuta să vă oferim asistență, notați numărul modelului și numărul de serie al produsului înainte de a ne contacta. Numărul modelului și locația etichetei cu numărul de serie sunt indicate pe coperta față a acestui manual.

Înainte de a citi mai departe, studiați desenul de mai jos pentru a vă familiariza cu componentele marcate.



# ASAMBLAREA

- Pentru asamblare sunt necesare două persoane.
- Așezați toate piesele într-un spațiu liber și îndepărtați materialele de ambalare. Nu aruncați materialele de ambalare înainte de parcurgerea tuturor pașilor asamblării.
- Pentru asamblare aveți nevoie de următoarea(le) unealtă(e):
  - o șurubelniță Phillips 
  - o cheie reglabilă 

Pentru a preveni deteriorarea componentelor, nu folosiți unelte electrice.

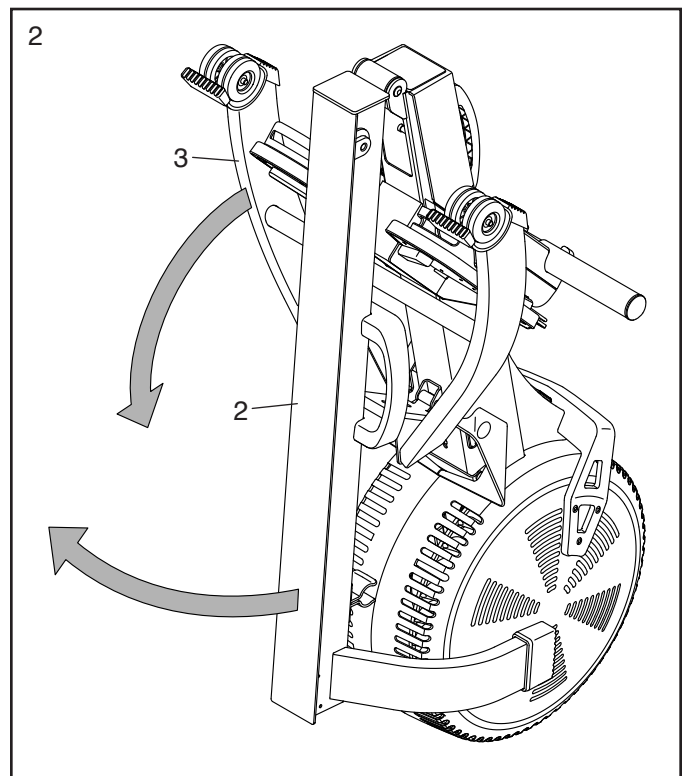
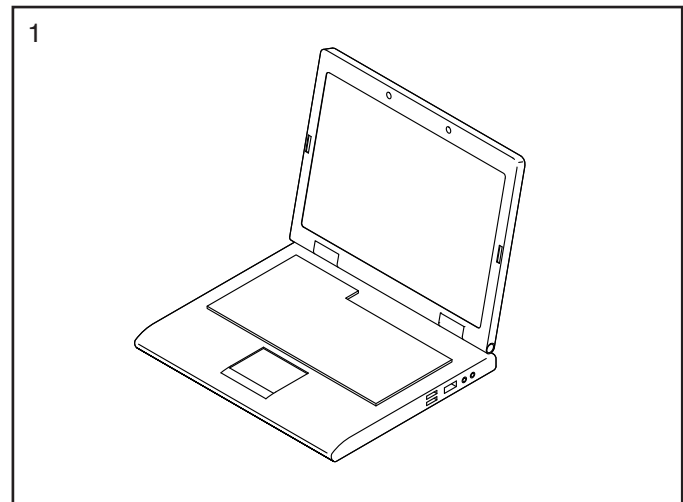
## 1. Accesați [www.iconsupport.eu](http://www.iconsupport.eu) de pe calculatorul dvs. și înregistrați-vă produsul.

- activează garanția dvs.
- vă ajută să economisiți timp, dacă veți avea vreodată nevoie să contactați departamentul de Asistență Clienți
- ne permite să vă informăm despre diferite actualizări și oferte

Notă: Dacă nu aveți acces la Internet, apelați departamentul de Asistență Clienți (consultați coperta față a acestui manual) și înregistrați-vă produsul.

## 2. Dacă există tuburi de ambalare (neilustrate) atașate de aparatul de vâslit, îndepărtați-le și înlăturați piesele de atașare.

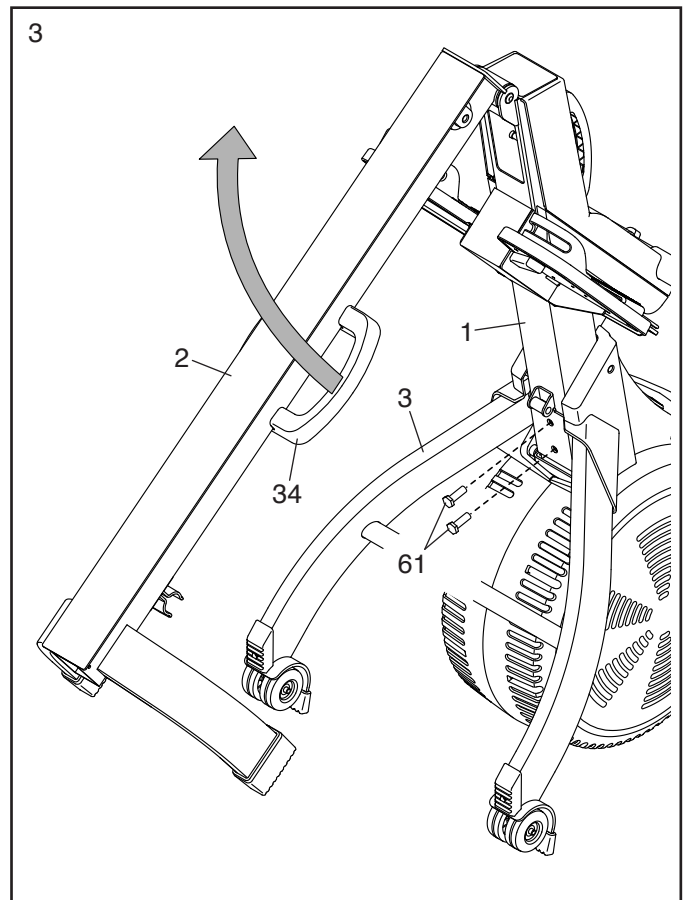
Cu ajutorul unei a doua persoane, trageți șina (2) în față și rotiți stabilizatorul (3) în jos.



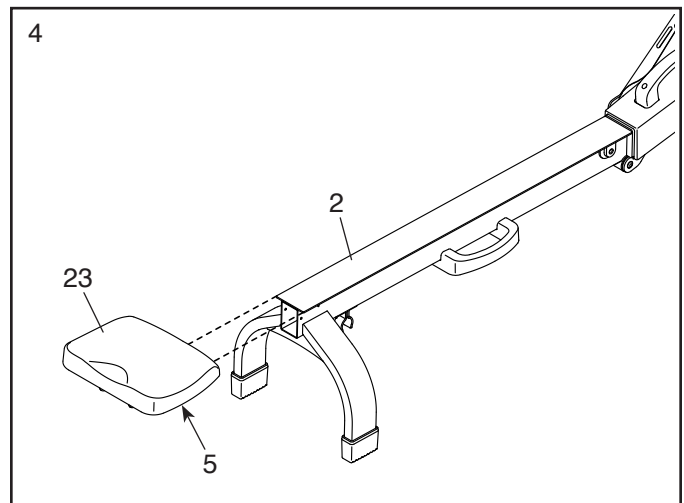
3. **Rugați o a doua persoană să țină șina (2) în timpul acestui pas.**

Atașați stabilizatorul (3) pe cadru (1) folosind două șuruburi M10 x 20mm (61).

Apoi, țineți mânerul șinei (34), trageți șina (2) în față și așezați-o pe podea.



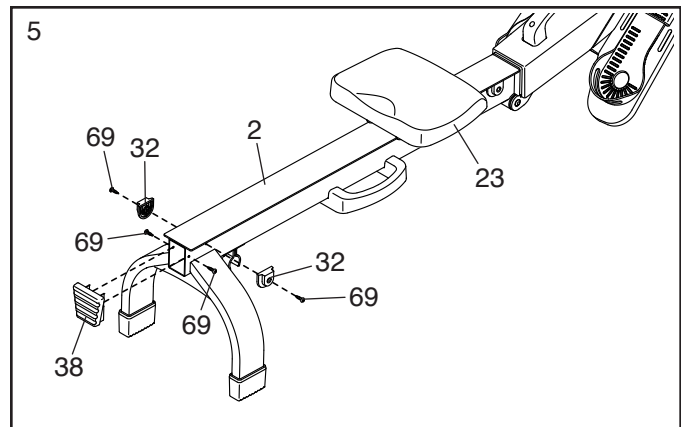
4. **Orientați șaua (23) conform ilustrației și glisați suportul pentru șea (5) pe șină (2).**



5. Glisați șaua (23) înspre partea din față a șinei (2).

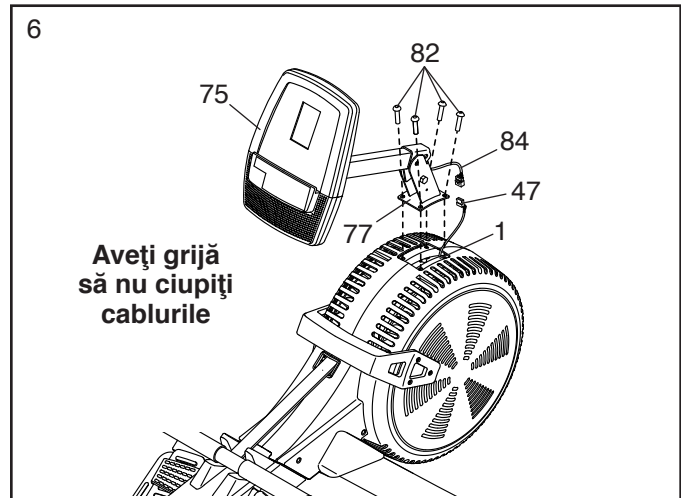
Apoi, atașați un fixator (32) pe fiecare parte a șinei (2) folosind un șurub M4 x 19mm (69).

Apoi, fixați capacul șinei (38) pe șină (2) folosind două șuruburi M4 x 19mm (69).



6. În timp ce a doua persoană ține consola (75) și suportul de ghidon (77) lângă cadru (1), conectați firul suportului de ghidon (84) la firul comutatorului cu lamelă vibrantă (47). Introduceți restul de fir în cadru.

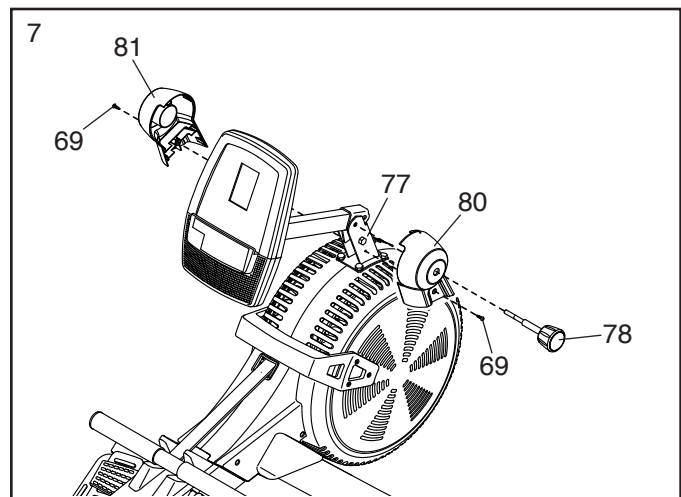
**Sfat: Aveți grijă să nu ciupiți cablurile.** Fixați suportul de ghidon (77) la cadru (1) cu patru șuruburi M8 x 35mm (82); introduceți toate șuruburile apoi strângeți-le.



7. Identificați capacul stânga și dreapta al suportului de ghidon (80, 81) și orientați-le conform ilustrației.

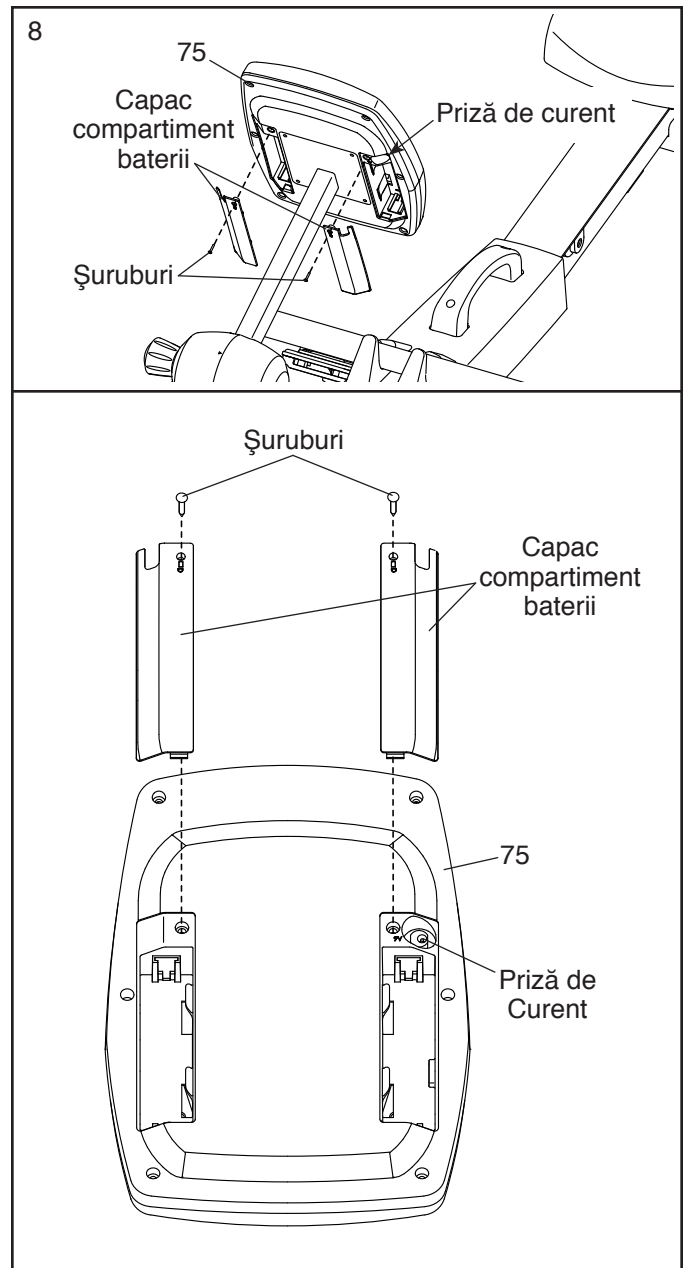
Apăsați capacul stânga și dreapta al suportului de ghidon (80, 81) în jurul ghidonului (77) și atașați-le la ghidon folosind două șuruburi M4 x 19mm.

Apoi, introduceți butonul (78) în capacul din dreapta al suportului de ghidon (80) și strângeți-l în suportul de ghidon (77).



8. Consola (75) poate fi utilizată, de asemenea, cu patru baterii D (neincluse); se recomandă folosirea bateriilor alcaline. Nu folosiți împreună baterii vechi și noi sau baterii alcaline, standard și reîncărcabile. **IMPORTANT: Dacă consola a fost expusă la temperaturi scăzute, lăsați-o să se încălzească la temperatura camerei înainte de a introduce bateriile. În caz contrar, riscați deteriorarea afișajului consolei sau a altor componente electronice.** Scoateți șuruburile și capacul compartimentului bateriilor, introduceți bateriile în compartimentul bateriilor și apoi montați la loc capacul compartimentului bateriilor. **Asigurați-vă că introduceți bateriile conform diagramelor din interiorul compartimentului de baterii.**

**Pentru a achiziționa un adaptor de alimentare opțional, apelați numărul de telefon de pe coperta față a acestui manual. Pentru a evita deteriorarea consolei, folosiți doar adaptoare de alimentare originale.** Introduceți un capăt al adaptorului în priza de curent de pe consolă, iar celălalt capăt în priza instalată conform codurilor și regulamentelor locale.

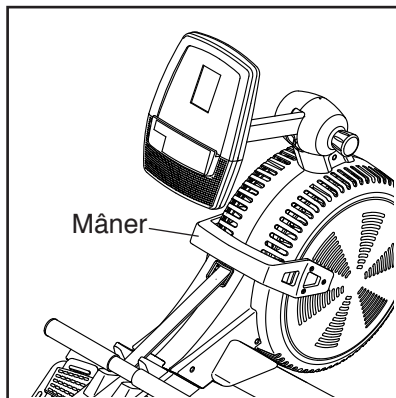


9. **Asigurați-vă că toate piesele sunt strânse corespunzător înainte de a utiliza aparatul de văslit.** Alte componente ar putea fi incluse. Așezați un covoraș sub aparatul de văslit pentru a proteja podeaua.

# UTILIZAREA APARATULUI DE VÂSLIT

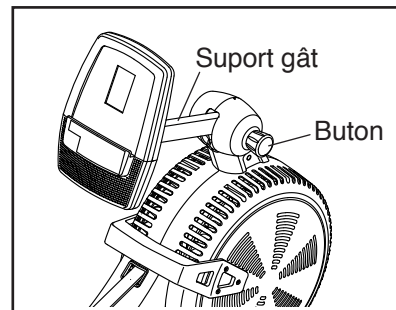
## AJUSTAREA REZISTENȚEI

Pentru a varia intensitatea exercițiilor, puteți ajusta rezistența resimțită în momentul în care trageți de bara de tragere. **Pentru a crește rezistența**, deplasați mânerul pentru rezistență către partea din față a aparatului de vâslit; **pentru a reduce rezistența**, deplasați mânerul pentru rezistență către partea din spate a aparatului de vâslit.



## AJUSTAREA UNGHIULUI VIZUAL AL CONSOLEI

Pentru a ajusta consola în unghiul vizual dorit, slăbiți butonul din suportul de ghidon, mutați suportul pentru gât în unghiul dorit, apoi strângeți butonul; **nu țineți și nu trageți de consolă.**



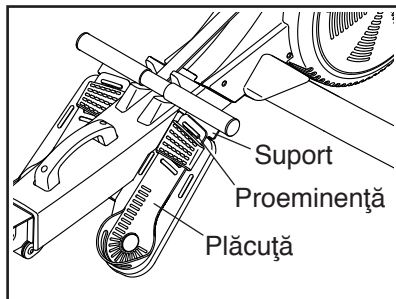
## PLIEREA ȘI DEPOZITAREA APARATULUI DE VÂSLIT

Aparatul de vâslit poate fi pliat pentru depozitare cu scopul de a economisi spațiu. Depozitați aparatul de vâslit într-o încăpere în care nu va fi la îndemâna copiilor. Scoateți bateriile din consolă în cazul în care depozitați aparatul de vâslit pentru o perioadă îndelungată de timp.

## AJUSTAREA PROTECȚIEI PENTRU PICIOARE

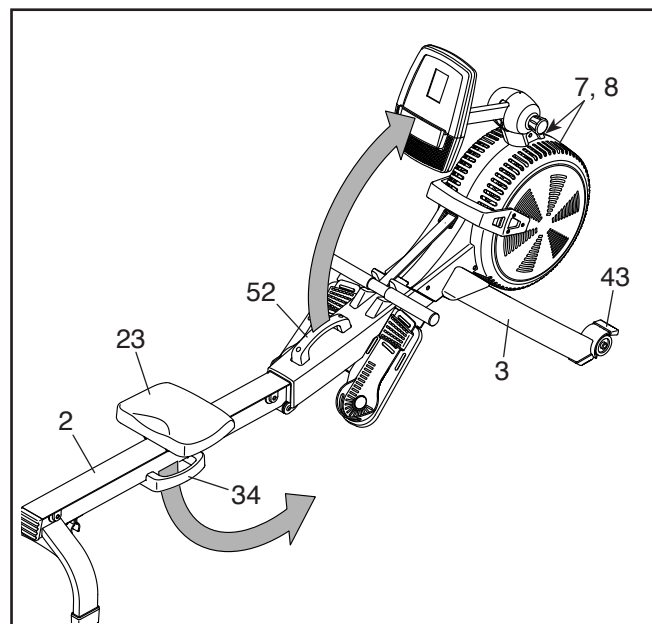
În primul rând, așezați-vă pe șea și puneți-vă picioarele pe protecțiile pentru picioare.

Apoi, apăsați consola suportului pentru picioare, glisați protecția pentru picioare în poziția dorită, apoi eliberați consola suportului pentru picioare, astfel încât clema să intre într-una din canelurile protecției pentru picioare. Apoi, strângeți cureaua peste picior.



**Ajustați cealaltă protecție pentru picioare în același mod. Asigurați-vă că ați ajustat ambele protecții pentru picioare în aceeași poziție.**

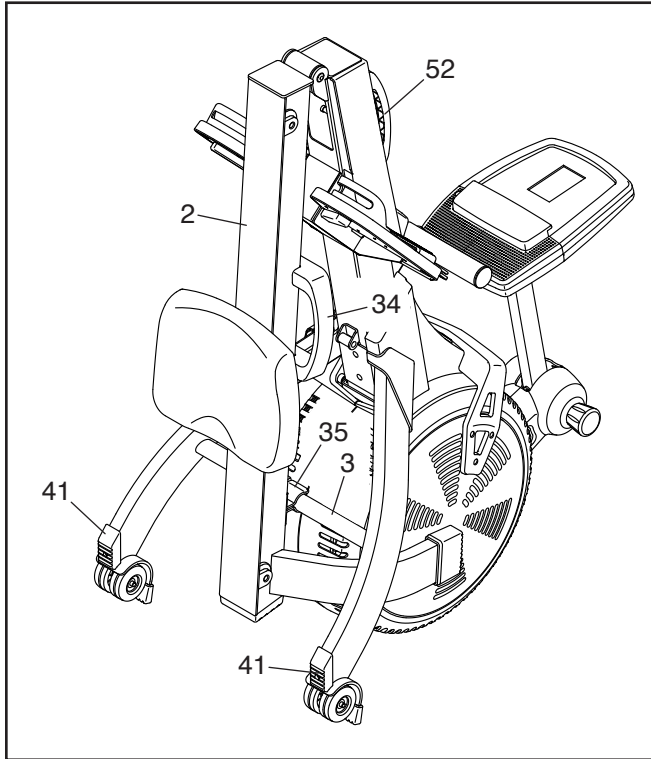
Pentru a depozita aparatul de vâslit, glisați șaua (23) înspre partea din spate a șinei (2).



Apoi, țineți și ridicați mânerul cadrului (52) și mânerul șinei (34), apoi înclinați aparatul în față pe apărătoare (7, 8) și pe picioarele de depozitare (43).

Apoi, trageți de mânerul șinei (34) spre interior până când clema pliantă (35) cuplează bara pe stabilizator (3).

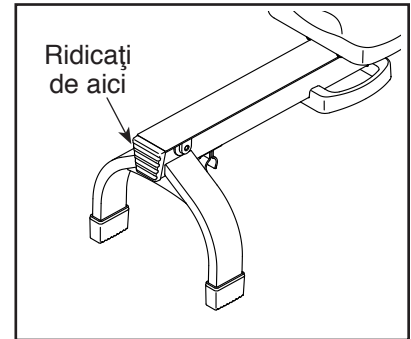
Pentru a deplia aparatul de văslit, așezați-vă piciorul pe unul dintre picioarele stabilizatorului (41) și trageți de mânerul șinei (34) în exterior pentru a decupla clema pliantă (35).



Apoi, țineți de mânerul șinei (34) și de mânerul cadrului (52), trageți mânerul șinei în exterior și coborâți șina (2) la nivelul podelei.

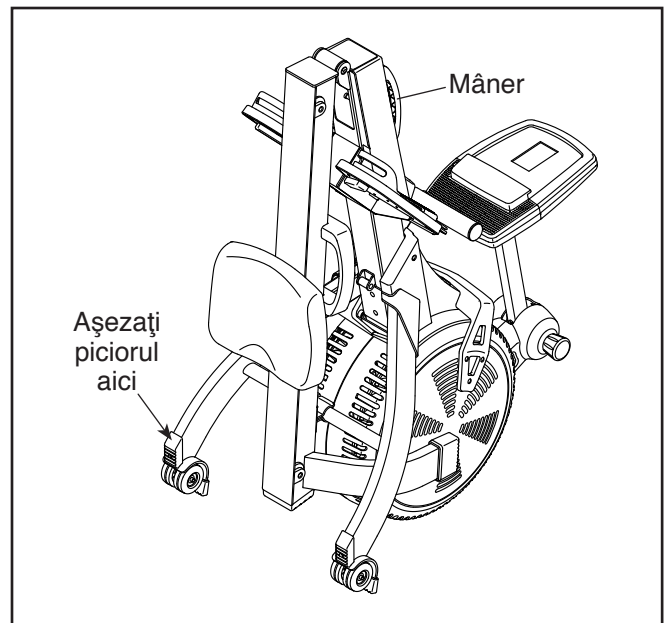
## MUTAREA APARATULUI DE VÂSLIT NEPLIAT

Așezați-vă în spatele aparatului de văslit și ridicați șina până când aparatul se va deplasa cu ajutorul roților. Mutați cu grijă aparatul de văslit în locul dorit, apoi coborâți șina pe podea. **Nu țineți și nu trageți de consolă când mutați aparatul de văslit.**



## MUTAREA APARATULUI DE VÂSLIT PLIAT

Consultați PLIEREA ȘI DEPOZITAREA APARATULUI DE VÂSLIT de la pagina 9 și pliați aparatul. Apoi, țineți de mânerul cadrului, așezați-vă piciorul pe unul dintre picioarele stabilizatorului și înclinați aparatul până când acesta se va deplasa cu ajutorul roților. Mutați cu grijă aparatul de văslit în locul dorit, apoi înclinați-l în poziția de depozitare. **Nu țineți și nu trageți de consolă când mutați aparatul de văslit.**



## VÂSLIREA CU AJUTORUL APARATULUI DE VÂSLIT

Așezați-vă pe șa, puneți-vă picioarele pe suporturile pentru picioare, apoi reglați curelele într-o poziție adecvată picioarelor dvs. Apoi, țineți bara de tragere apucând-o cu palmele deasupra.

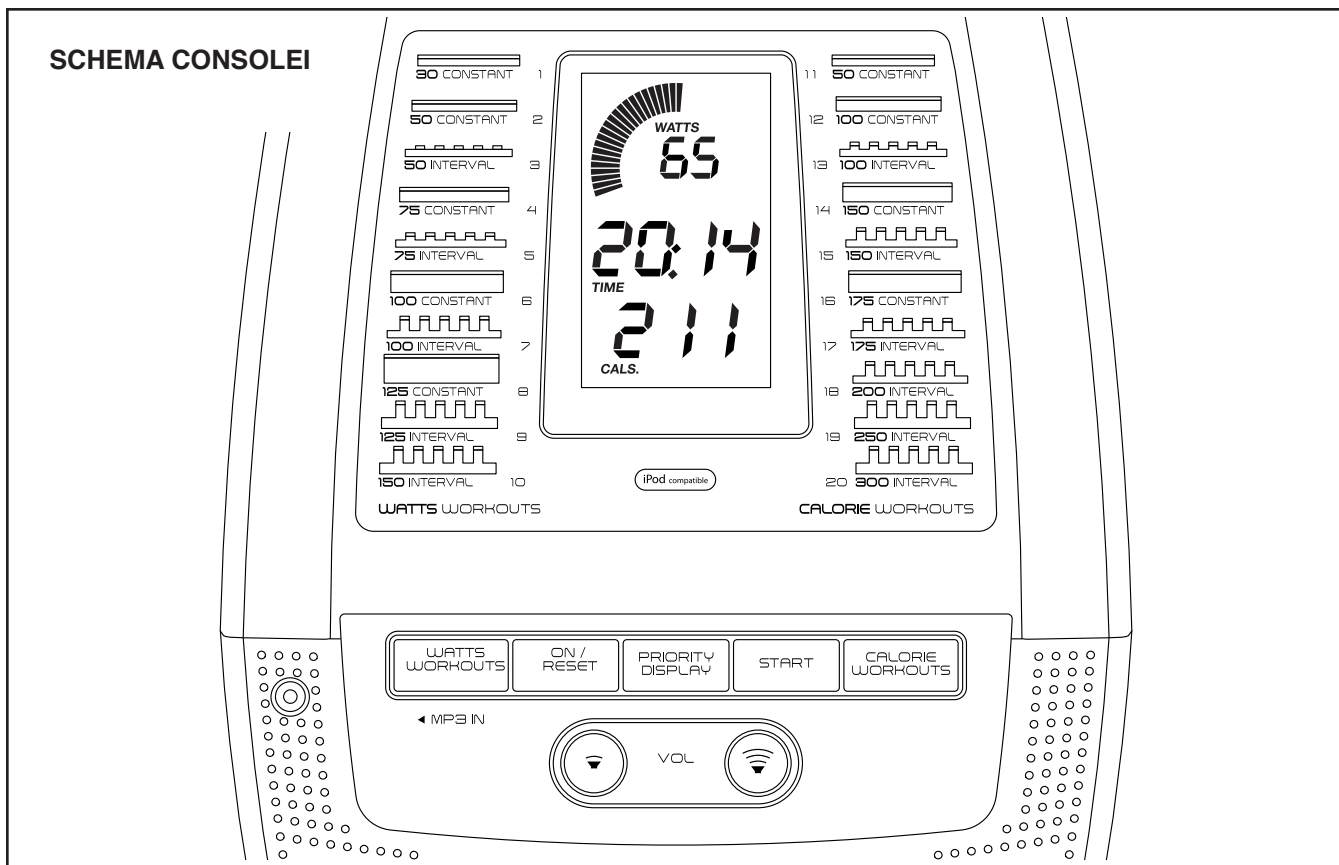
O vâslire corectă este alcătuită din trei etape:

- 1. Prima etapă este PRINDEREA.** Glisați scaunul în față până când genunchii aproape vă ating pieptul. Trageți de bara de tragere până când mâinile sunt deasupra picioarelor dvs.
- 2. A doua etapă este CURSA.** Împingeți cu picioarele în sens invers. Lăsați-vă puțin pe spate din

șolduri (nu din talie), ținând spatele drept. Pe măsură ce vă îndreptați picioarele, trageți bara înspre piept. Țineți coatele în afară.

- 3. A treia etapă este FINALIZAREA.** Picioarele dvs. trebuie să fie cât mai drepte. Continuați să trageți de bara de tragere până când mâinile sunt la același nivel cu pieptul.

În ultima etapă, întindeți mâinile în față și, folosind picioarele, trageți de șa în față. Repetați parcurgând toate cele trei etape cu o mișcare lină și fluidă. Respirați normal pe măsură ce vâsliți; nu vă țineți niciodată respirația.



## FUNCȚIILE CONSOLEI

Consola avansată oferă o gamă de funcții menite să facă exercițiile fizice mai eficiente și mai plăcute.

Când folosiți modul manual, consola vă oferă un feedback continuu pentru exercițiile efectuate.

Totodată, consola vă permite să alegeți dintr-o serie de programe de antrenament presetate. Fiecare program de antrenament presetat vă îndeamnă să mențineți o producție de wați țintă, ghidându-vă în timpul exercițiilor eficiente.

Puteți chiar să conectați MP3 player-ul sau CD player-ul dumneavoastră la sistemul de sonorizare al consolei și puteți asculta muzica sau cărțile în format audio preferate în timp ce vă antrenați.

**Pentru utilizarea modului manual, consultați pagina 13. Pentru a utiliza sistemul de sonorizare, consultați pagina 14. Pentru utilizarea unui program de antrenament prestabilit, consultați pagina 15.**

Notă: Înainte de a utiliza consola, asigurați-vă că bateriile sunt instalate (consultați pasul de asamblare nr. 8 de la pagina 8). Dacă pe afișaj există o folie de plastic, îndepărtați folia.

## CUM SĂ UTILIZAȚI MODUL MANUAL

### 1. Porniți consola.

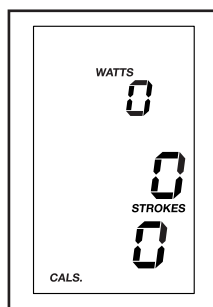
Pentru a porni consola, apăsați butonul On/Reset (pornire/resetare) de pe consolă sau începeți să văslitiți.

Afișajul va porni și consola va fi pregătită pentru utilizare.

### 2. Selectați modul manual.

De fiecare dată când porniți consola va fi selectat automat modul manual.

Dacă ați selectat un program de antrenament, selectați din nou modul manual apăsând în mod repetat oricare dintre butoanele Watts Workouts (programe pentru producerea de wați) sau Calorie Workouts (programe pentru arderea caloriilor) până când pe afișaj apar zerouri.



### 3. Ajustați rezistența la nivelul dorit.

Consultați AJUSTAREA REZISTENȚEI de la pagina 9 și ajustați rezistența aparatului de văslit la nivelul dorit.

### 4. Urmăriți-vă progresul cu ajutorul afișajelor.

În timp ce folosiți aparatul de văslit, următoarele moduri de afișaj vă vor oferi feedback instant despre exercițiile efectuate:

**Calories (calorii)**—Acest mod afișează numărul aproximativ de calorii arse în timpul programului de antrenament.

**Distance (distanța)**—Acest mod afișează distanța văslită, în metri, în timpul programului de antrenament.

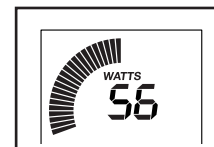
**Strokes (course)**—Acest mod afișează numărul de curse văslite în timpul programului de antrenament.

**SPM (course pe minut)**—Acest mod afișează numărul de curse văslite într-un minut.

**Time (timp)**—Acest mod afișează timpul scurs. În timpul unui program de antrenament prestabilit, acest mod afișează timpul rămas, nu timpul scurs.

**Watts (wați)**—Acest mod afișează prin aproximare puterea produsă în wați.

**Wattmetru**—Acest mod afișează o reprezentare vizuală a puterii produse în wați. Pe măsură ce puterea produsă crește sau este redusă, barele afișate de wattmetru vor apărea sau vor dispărea.

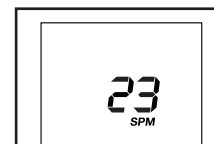


Notă: În timpul unui program de antrenament prestabilit, acest mod afișează o zonă pentru numărul țintă de wați pentru fiecare segment al antrenamentului respectiv.

**Scan (scanare)**—Acest mod afișează modurile pentru wați, curse pe minut, timp, distanță și curse timp de câteva secunde fiecare, într-un ciclu care se repetă.

Modurile de afișare vor apărea pe următoarele afișaje:

**Afișajul superior**—Pentru modul wați și modul curse pe minut.



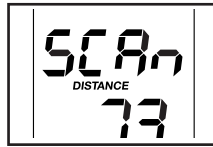
**Afișajul central**—Pentru modul timp, modul distanță și modul curse.



**Afișaj inferior**—Pentru modul calorii.



Modul scanare va fi selectat automat în momentul în care porniți consola.

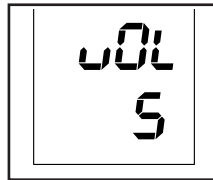


Pentru afișarea continuă a modului wați, curse pe minut, timp, distanță sau curse, apăsați în mod repetat butonul Priority Display (afișaj prioritar) până la afișarea modului dorit.

Pentru a reveni la modul scanare, apăsați în mod repetat butonul Priority Display până când pe afișajul central apare cuvântul SCAN (scanare).

Pentru a reseta afișajele la zero, apăsați butonul On/Reset (pornire/resetare).

Modificați nivelul volumului consolei prin apăsarea butoanelor de mărire sau de micșorare a Vol (volumului).



## 5. După ce ați terminat programul de antrenament, consola se va opri automat.

Dacă bara de tragere nu se mișcă timp de câteva minute, consola se va opri.

Consola este prevăzută cu o funcție de oprire automată. Dacă bara de tragere nu se mișcă și niciun buton nu este apăsat timp de câteva minute, aparatul de văslit se va opri automat, pentru a prelungi durata de viață a bateriilor.

## UTILIZAREA SISTEMULUI DE SONORIZARE

Pentru a asculta muzică sau cârți în format audio folosind sistemul de sonorizare al consolei în timp ce vă antrenați, conectați un cablu cu fișă de 3,5 mm la un cablu audio cu fișă de 3,5 mm (nu este inclus) la mufa de pe consolă și la mufa MP3 player-ului sau CD player-ului dumneavoastră sau a altui player audio personal; **verificați dacă ați conectat corespunzător cablul audio. Notă: Pentru a achiziționa un cablu audio, vizitați magazinul local de electronice.**

Apoi, apăsați butonul de redare al player-ului audio personal. Reglați nivelul volumului folosind butoanele de mărire sau de micșorare a Vol (volumului) de pe consolă sau butonul pentru controlul volumului de pe player-ul dumneavoastră audio personal.

## UTILIZAREA UNUI PROGRAM DE ANTRENAMENT PRESETAT

### 1. Porniți consola.

Pentru a porni consola, apăsați butonul On/Reset (pornire/resetare) de pe consolă sau începeți să văslitiți.

Afișajul va porni și consola va fi pregătită pentru utilizare.

### 2. Selectați un program de antrenament prestabilit.

Pentru selectarea unui program de antrenament presetat, apăsați în mod repetat butonul Watts Workouts (programe pentru producerea de wați) sau Calorie Workouts (programe pentru arderea caloriilor) până când numărul corespunzător programului dorit apare în partea inferioară a afișajului.



Durata programului de antrenament va apărea în centrul afișajului.

Notă: Profilele programelor de antrenament presetate sunt imprimate pe consolă.

### 3. Ajustați rezistența la cel mai mare nivel.

Consultați AJUSTAREA REZISTENȚEI de la pagina 9 și ajustați rezistența la cel mai mare nivel prin deplasarea mânerului pentru rezistență spre partea din față a aparatului de văslit.

**IMPORTANT: Dacă nu ajustați rezistența la cel mai mare nivel, feedback-ul pentru wați și calorii nu va fi extrem de precis.**

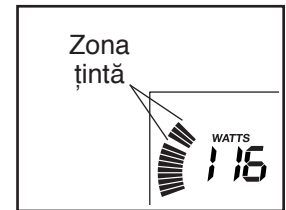
### 4. Începeți programul de antrenament.

Apăsați butonul Start sau văslitiți pentru a începe programul de antrenament.

Fiecare program de antrenament este împărțit în segmente de câte un minut. Pentru fiecare segment este programat un număr țintă de wați. Notă: Același număr țintă de wați poate fi programat pentru mai multe segmente consecutive.

La sfârșitul fiecărui segment al programului de antrenament, vor putea fi auzite o serie de semnale sonore.

Zona pentru numărul țintă de wați va fi afișată în wattmetru, în partea superioară a afișajului. Spațiul dintre barele care luminează intermitent reprezintă numărul țintă de wați pentru segmentul respectiv, iar barele care nu luminează reprezintă producția reală de wați.



Pe măsură ce efectuați exercițiile, păstrați producția de wați în limitele valabile pentru segmentul curent, ajustând cursele.

**IMPORTANT: Numărul țintă de wați are numai rolul de a oferi o motivație. Asigurați-vă că văslitiți în așa fel încât să vă simțiți confortabil.**

Dacă vă opriți din văslit timp de câteva secunde, veți auzi o serie de semnale sonore, iar programul de antrenament se va opri.

Pentru a reporni programul de antrenament, apăsați butonul Start sau continuați să văslitiți. Programul de antrenament va continua până la finalizarea ultimului segment din program.

### 5. Urmăriți-vă progresul cu ajutorul afișajelor.

Consultați pasul 4, de la pagina 13.

### 6. După ce ați terminat programul de antrenament, consola se va opri automat.

Consultați pasul 5, de la pagina 14.

# ÎNTREȚINERE ȘI DEPANARE

## ÎNTREȚINERE

Verificați și strângeți periodic toate piesele aparatului de vâslit. Înlocuiți imediat toate piesele uzate.

Pentru a curăța aparatul de vâslit, folosiți o lavetă umedă și o cantitate mică de săpun neagresiv.

**IMPORTANT: Pentru a preveni deteriorarea consolei, țineți lichidele la distanță de consolă și feriți consola de lumina solară directă.**

Pentru a obține cele mai bune rezultate, curățați zilnic șina, suportul pentru șă și cilindrii suportului.

## DEPANAREA CONSOLEI

Majoritatea problemelor consolelor apar ca urmare a descărcării bateriilor; pentru instrucțiuni de înlocuire, consultați pasul de asamblare nr. 8 de la pagina 8.

## CUM SĂ REGLAȚI COMUTATORUL CU LAMELĂ VIBRANTĂ

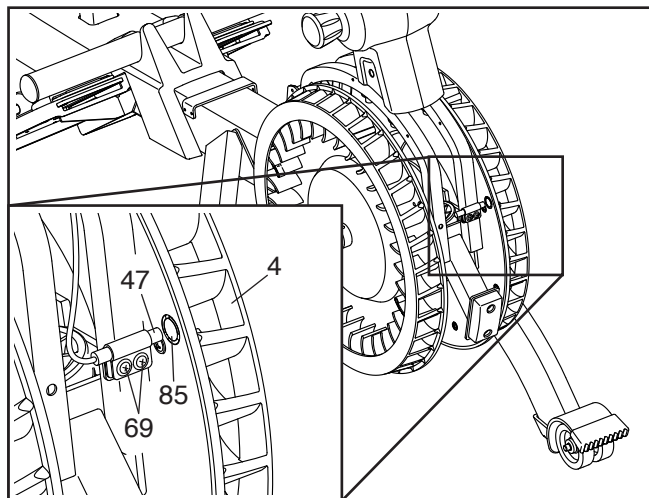
În cazul în care consola nu afișează un feedback corect, este necesară reglarea comutatorului cu lamelă vibrantă.

Pentru a ajusta comutatorul cu lamelă vibrantă, trebuie să îndepărtați mânerul pentru rezistență și apărătoarea din stânga și dreapta conform indicațiilor de mai jos.

Consultați DESENUL DETALIAT de la pagina 19. Îndepărtați cele șase șuruburi M4 x 10mm (70), apoi îndepărtați cu grijă mânerul pentru rezistență (9).

Apoi, localizați apărătoarea din stânga și apărătoarea din dreapta (7, 8) și scoateți cele patru șuruburi M4 x 19mm (69) și cele zece șuruburi M4 x 16mm (68) din apărătoarea din dreapta și din apărătoarea din stânga. Îndepărtați apoi cu grijă cele două apărătoare.

Localizați comutatorul cu lamelă vibrantă (47). Rotiți ventilatorul din stânga (4) până când magnetul (85) se aliniaza cu comutatorul cu lamelă vibrantă. Slăbiți, dar nu scoateți, cele două șuruburi M4 x 19mm (69) indicate. Glisați comutatorul cu lamelă vibrantă puțin mai aproape sau mai departe de magnet și apoi strângeți la loc șuruburile.



Rotiți ventilatorul din stânga (4) până când magnetul (85) trece în mod repetat de comutatorul cu lamelă vibrantă (47). Repetați aceste acțiuni până când consola afișează feedback-ul corect.

Atunci când comutatorul cu lamelă vibrantă este reglat corect, montați la loc piesele îndepărtate.

# INSTRUCȚIUNI PRIVIND EXERCIȚIILE

**AVERTIZARE:** Înainte de a începe orice program de exerciții, consultați-vă medicul personal. Acest lucru este important mai ales pentru persoanele cu vârsta peste 35 de ani sau persoanele cu probleme de sănătate pre-existente.

Aceste instrucțiuni vă vor ajuta să planificați programul dumneavoastră de exerciții fizice. Pentru informații detaliate despre exercițiile fizice, procurați un manual renumit sau consultați-vă medicul personal. Alimentația corectă și odihna corespunzătoare sunt esențiale pentru reușită.

## INTENSITATEA EXERCIȚIILOR

Indiferent dacă obiectivul dumneavoastră este să „ardeți” grăsimile sau să vă întăriți sistemul cardiovascular, executarea exercițiilor fizice la intensitatea corectă este cheia obținerii unor rezultate satisfăcătoare. Puteți folosi frecvența dumneavoastră cardiacă drept ghid pentru a identifica nivelul de intensitate potrivit. Tabelul de mai jos indică frecvențele cardiace recomandate pentru „arderea” grăsimilor și exerciții aerobice.

165	155	145	140	130	125	115	♥♥
145	138	130	125	118	110	103	♥
125	120	115	110	105	95	90	♥
<hr/>							
20	30	40	50	60	70	80	

Pentru a identifica nivelul de intensitate potrivit, mergeți în dreptul vârstei dumneavoastră din partea de jos a tabelului (vârstele sunt rotunjite la decada cea mai apropiată). Cele trei numere afișate deasupra vârstei dumneavoastră definesc „intervalul de antrenament” în care trebuie să lucrați. Numărul cel mai mic reprezintă frecvența cardiacă pentru „arderea” grăsimilor, numărul mijlociu reprezintă frecvența cardiacă pentru „arderea” maximă a grăsimilor, iar numărul cel mai mare reprezintă frecvența cardiacă pentru exercițiile aerobice.

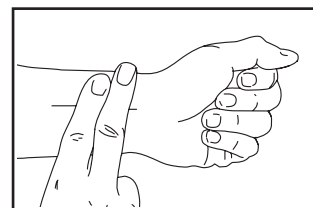
**„Arderea” grăsimilor**—Pentru a „arde” grăsimi în mod eficient, trebuie să vă antrenați la un nivel de intensitate scăzut pe o durată îndelungată. În primele minute de antrenament, corpul dumneavoastră folosește calorile din carbohidrați pentru a obține energie. Numai după câteva minute de exerciții fizice corpul va începe să utilizeze calorile din grăsimi pentru a obține energie. Dacă obiectivul dumneavoastră este „arderea” grăsimilor, reglați intensitatea antrenamentului până când frecvența dumneavoastră cardiacă se apropie de numărul cel mai mic din intervalul dumneavoastră de antrenament.

Pentru o „ardere” maximă a grăsimilor, antrenați-vă până când frecvența cardiacă se apropie de numărul mijlociu din intervalul dumneavoastră de antrenament.

**Exerciții aerobice**—Dacă obiectivul dumneavoastră este întărirea sistemului cardiovascular, trebuie să faceți exerciții aerobice, o activitate care necesită cantități mari de oxigen pe perioade de timp îndelungate. Pentru exercițiile aerobice, reglați intensitatea antrenamentului până când frecvența dumneavoastră cardiacă se apropie de numărul cel mai mare din intervalul dumneavoastră de antrenament.

## MĂSURAREA FRECVENȚEI CARDIACE

Pentru a vă măsura frecvența cardiacă, trebuie să fi executat cel puțin patru minute de exerciții. Apoi, opriți-vă și așezați două degete pe încheietura dvs., conform desenului.



Numărați bătăile inimii pe un interval de șase secunde, apoi înmulțiți rezultatul cu 10, pentru a vă afla frecvența cardiacă. De exemplu, dacă numărul de bătăi înregistrate în cele șase secunde este 14, frecvența dvs. cardiacă este de 140 de bătăi pe minut.

## INSTRUCȚIUNI PRIVIND ANTRENAMENTUL

**Încălzirea**—Începeți cu 5-10 minute de întindere și exerciții ușoare. Încălzirea mărește temperatura corpului și frecvența cardiacă și intensifică circulația, pregătindu-vă pentru exercițiile fizice.

**Exercițiile în intervalul dumneavoastră de antrenament**—Antrenați-vă timp de 20-30 de minute, respectând frecvența cardiacă din intervalul dumneavoastră de antrenament. (În primele săptămâni ale programului dumneavoastră de exerciții, nu vă antrenați la frecvența cardiacă din intervalul dumneavoastră de antrenament mai mult de 20 de minute.) Respirați regulat și adânc în timpul antrenamentului; nu vă țineți niciodată respirația.

**Relaxarea**—Încheiați cu 5-10 minute de exerciții de întindere. Întinderea mărește flexibilitatea mușchilor și ajută la prevenirea problemelor post-antrenament.

## FRECVENȚA ANTRENAMENTULUI

Pentru a vă întreține sau a vă îmbunătăți condiția fizică, efectuați trei antrenamente pe săptămână, cu cel puțin o zi de repaus între antrenamente. După câteva luni de exerciții fizice efectuate regulat, puteți efectua până la cinci antrenamente pe săptămână, dacă doriți. Rețineți, cheia reușitei este să faceți din exercițiile fizice o parte obișnuită și plăcută a vieții dumneavoastră de zi cu zi.

# LISTA DE PIESE

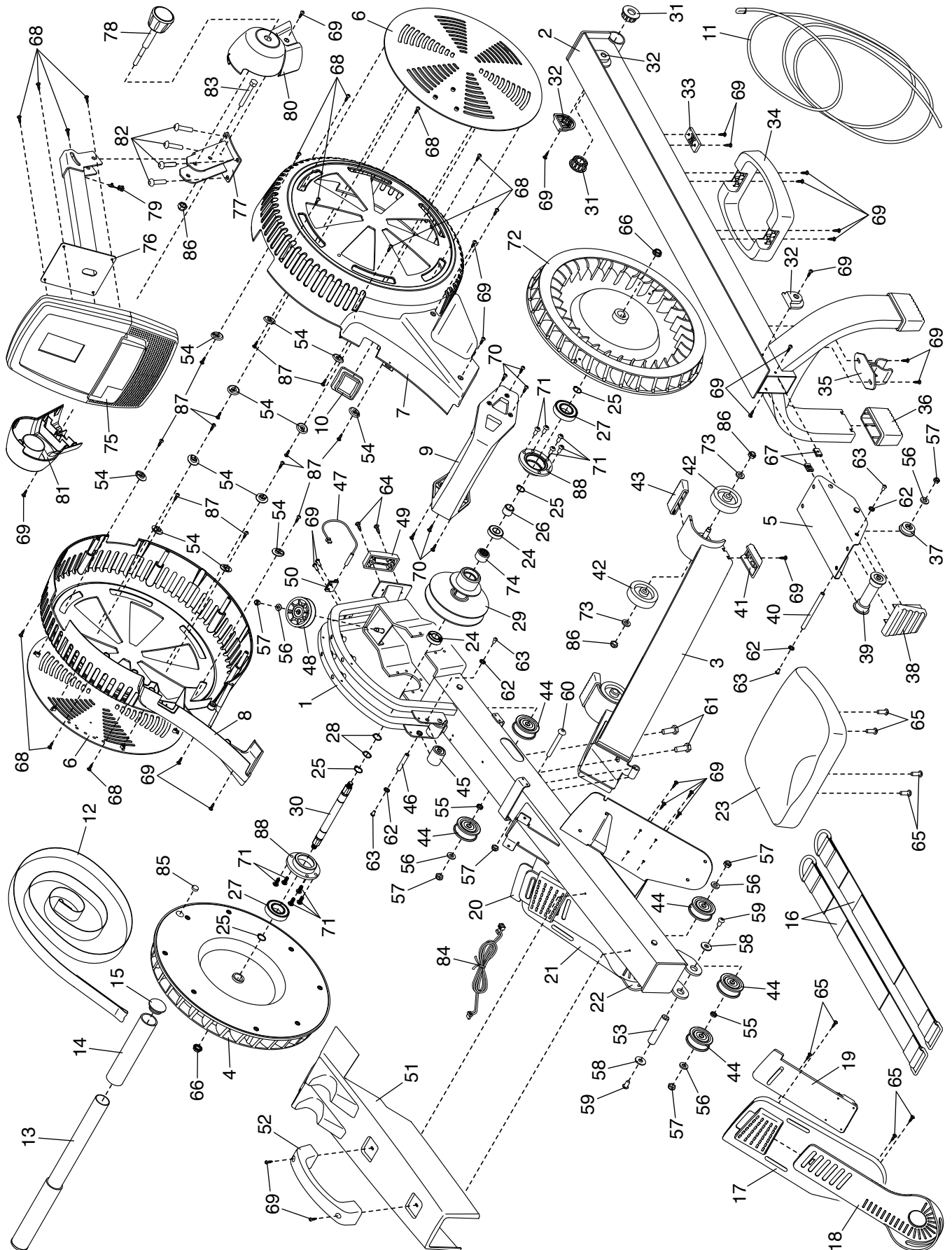
N. Modelului NTEVRW59715.1 R1015A

Nr.	Cant.	Descriere	Nr.	Cant.	Descriere
1	1	Cadru	46	2	Ax curea
2	1	Șină	47	1	Fir/Comutator cu lamelă vibrantă
3	1	Stabilizator	48	1	Roată cadru
4	1	Ventilator stânga	49	1	Picior cadru
5	1	Suport pentru șa	50	1	Clemă
6	2	Deflector	51	1	Reazem bară de tragere
7	1	Apărătoare dreapta	52	1	Mâner cadru
8	1	Apărătoare stânga	53	1	Ax pivot
9	1	Mâner pentru rezistență	54	12	Suport deflector
10	1	Garnitură inelară curea	55	2	Suport roată
11	1	Cordon elastic	56	6	Șaibă de 6mm
12	1	Curea	57	7	Contrapiuliță M6
13	1	Bară de tragere	58	2	Șaibă M8
14	2	Mâner	59	2	Șurub M8 x 12mm
15	2	Capac bară de tragere	60	1	Bulon M10 x 40mm
16	2	Curea suport pentru picioare	61	2	Șurub M10 x 20mm
17	1	Suport pentru picioare dreapta	62	8	Șaibă de 5mm
18	1	Protecție picioare dreapta	63	8	Șurub M5 x 10mm
19	1	Consolă suport pentru picioare dreapta	64	2	Șurub #8 x 3/4"
20	1	Consolă suport pentru picioare stânga	65	12	Șurub M6 x 15mm
21	1	Suport pentru picioare stânga	66	2	Piuliță cu guler M10
22	1	Protecție picioare stânga	67	2	Clemă
23	1	Șa	68	14	Șurub M4 x 16mm
24	2	Rulment A	69	34	Șurub M4 x 19mm
25	4	Inel elastic	70	6	Șurub M4 x 10mm
26	1	Bucșă	71	10	Șurub M8 x 12mm
27	2	Rulment B	72	1	Ventilator dreapta
28	2	Șaibă curbată de 15mm	73	4	Șaibă de 8mm
29	1	Ansamblu roată	74	1	Rulment unilateral
30	1	Ax	75	1	Consolă
31	2	Bucșă ax	76	1	Suport gât
32	4	Fixator	77	1	Suport de ghidon
33	1	Amortizor	78	1	Buton
34	1	Mâner șină	79	1	Garnitură inelară cablu
35	1	Clemă pliantă	80	1	Capac suport de ghidon dreapta
36	2	Picior șină	81	1	Capac suport de ghidon stânga
37	2	Cilindru pentru suport mic	82	4	Șurub M8 x 35mm
38	1	Capac șină	83	1	Șurub hexagonal M8 x 50mm
39	2	Cilindru pentru suport mare	84	1	Fir suport de ghidon
40	2	Ax suport	85	4	Magnet
41	2	Picior stabilizator	86	5	Contrapiuliță M8
42	4	Roată	87	12	Șurub cu cap plat M4 x 10mm
43	2	Picior depozitare	88	2	Suport rulment
44	5	Roată șină	*	—	Manual de utilizare
45	2	Cilindru curea	*	—	Instrument de asamblare

Notă: Specificațiile pot fi modificate fără notificare. Pentru informații referitoare la comandarea pieselor de schimb, consultați coperta spate a acestui manual. \*Aceste piese nu sunt ilustrate.

# DESEN DETALIIAT

N. Modelului NTEVRW59715.1 R1015A



---

## COMANDAREA PIESELOR DE SCHIMB

Pentru a comanda piese de schimb, consultați coperta față a acestui manual. Pentru a ne ajuta să vă oferim asistență, pregătiți-vă să ne furnizați următoarele informații atunci când ne contactați:

- numărul modelului și numărul de serie al produsului (consultați coperta față a acestui manual)
- numele produsului (consultați coperta față a acestui manual)
- numărul cheie și descrierea piesei(pieselor) de schimb (consultați LISTA DE PIESE și DESENUL DETALIAT de la sfârșitul acestui manual)

---

## INFORMAȚII PRIVIND RECICLAREA

**Acest produs electronic nu trebuie să fie aruncat la depozitul pentru deșuri municipal. Pentru a proteja mediul, acest produs trebuie să fie reciclat conform legislației după sfârșitul duratei de viață utile.**

Apelați la unitățile de reciclare din zona dumneavoastră autorizate pentru colectarea acestui tip de deșuri. Astfel veți contribui la conservarea resurselor naturale și îmbunătățirea standardelor europene de protecție a mediului. Dacă aveți nevoie de informații suplimentare referitoare la metodele sigure și corecte pentru eliminarea la deșuri, contactați primăria locală sau magazinul de unde ați achiziționat acest produs.

