

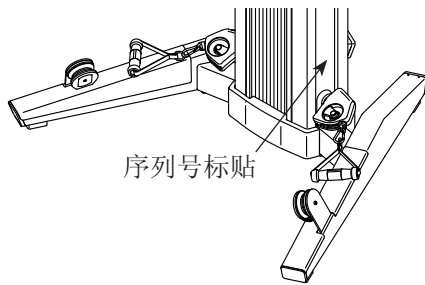
NordicTrack®

FUSION CST

型号：NTEVSY22917-CH.0

序列号：_____

请在下面的图示位置找到产品序列号，并将其填到上方横线处供日后参考。



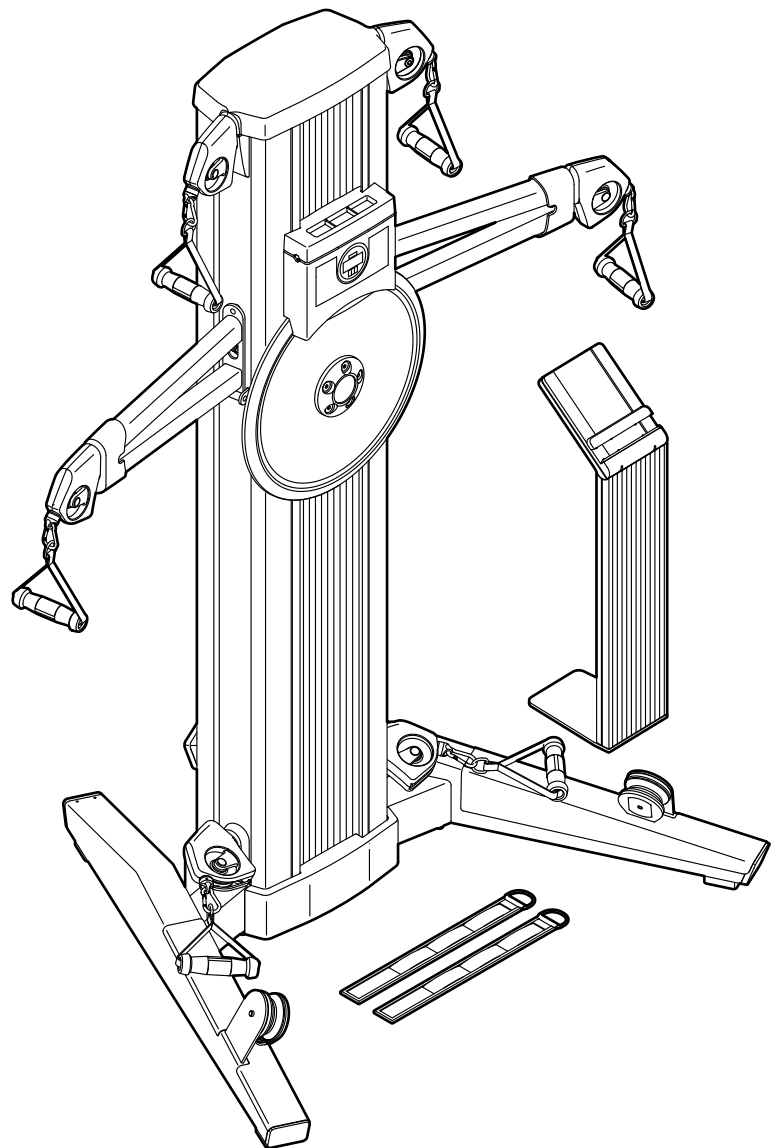
疑问解答

我们致力于为客户提供满意的服务。如果您需要售后服务或帮助，请联系当地授权经销商。

小心

使用本设备前，请阅读本手册中的所有注意事项和使用说明。请保留本手册供今后参考。

用户手册

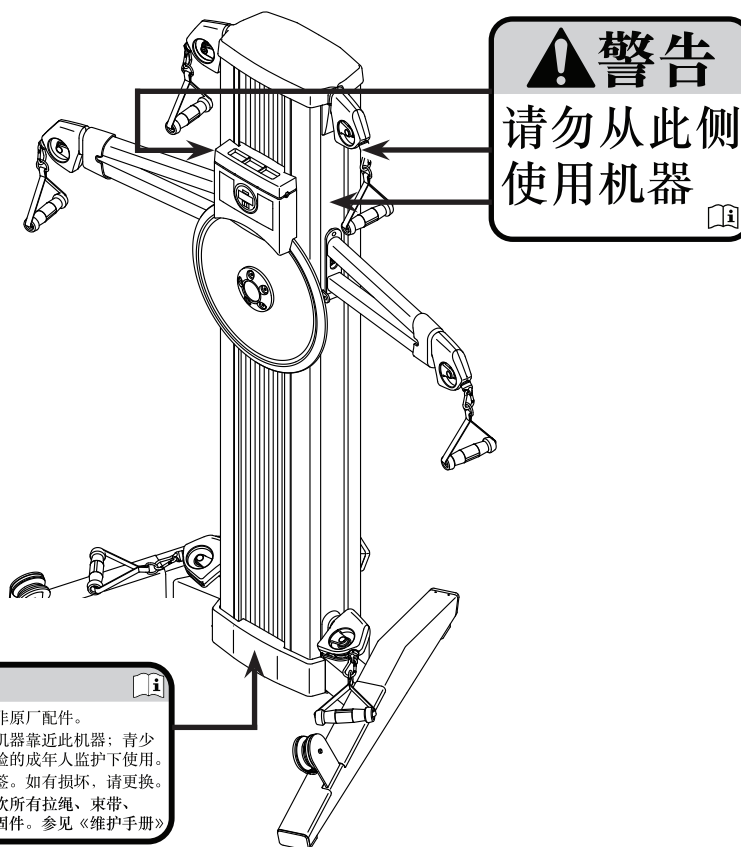


目录

张贴警示贴.....	2
重要注意事项.....	3
用前说明.....	4
组装.....	5
心率胸带.....	9
如何使用力量训练器械.....	10
维护和故障检修.....	15
运动指导.....	17
运动指导.....	18
零件清单.....	20
分解图.....	22
售后服务.....	封底
有限保证.....	封底

张贴警示贴

此处显示的警示标贴包含在本产品中。将警示标贴贴在英文警告上的指定位置。此图显示了警示标贴的位置。如果标贴丢失或者模糊不清，见本手册封面并要求免费更换标贴。将标贴贴在所示的位置上。注意：标贴可能不会以实际大小显示。



NORDICTRACK 是 ICON Health & Fitness, Inc. 的注册商标。BLUETOOTH® 文字商标和徽标是 Bluetooth SIG, Inc. 的注册商标，经许可使用。

重要注意事项

警告： 为降低严重人身伤害的风险，使用力量训练器械前，请仔细阅读本手册中的所有重要注意事项和使用说明以及力量训练器械上的所有警告。对于因不正确使用本产品而带来的人员伤害或财产损失，**ICON** 不承担任何责任。

1. 产品所有者有责任确保所有力量训练器械使用者都充分了解所有注意事项。
2. 开始运动计划前，请先咨询医生。这一点对于 35 岁以上或有健康问题的人士尤为重要。
3. 力量训练器械不适合身体、感官或心智等能力降低或缺乏经验和知识的人，除非由负责其安全的人提供监督或力量训练器械的使用指导。
4. 请严格按照本说明书来使用力量训练器械。
5. 本力量训练器械仅适合家庭使用。切勿将本力量训练器械用于任何商业、租赁或公共机构用途。
6. 力量训练器械应放在室内并注意防潮防尘。请勿将力量训练器械放在车库、遮顶露台或水边。
7. 力量训练器械应放置在平坦地面，周围保留至少 1.8 米空间。为防止地板或地毯受损，请在力量训练器械下放一张地垫。
8. 每次使用力量训练器械前，请检查所有零部件并适当紧固。及时更换磨损零件。
9. 13 岁以下儿童不得使用力量训练器械。宠物需远离力量训练器械。
10. 使用时需穿着合适的运动服。不得穿着可能卷入力量训练器械中的宽松衣服。锻炼时需穿运动鞋，以保护足部。
11. 切勿将手脚放在活动零件上。
12. 拉动和放开手柄和脚踝束带时，请控制好动作。
13. 确保拉绳始终在滑轮上。如果拉绳在您运动时缠绕在一起，请立即停止运动并确保拉绳在滑轮上。
14. 运动过度可能导致严重伤害或死亡。如果您运动时感到头晕、气短或者疼痛，应立即停止运动并进行放松。

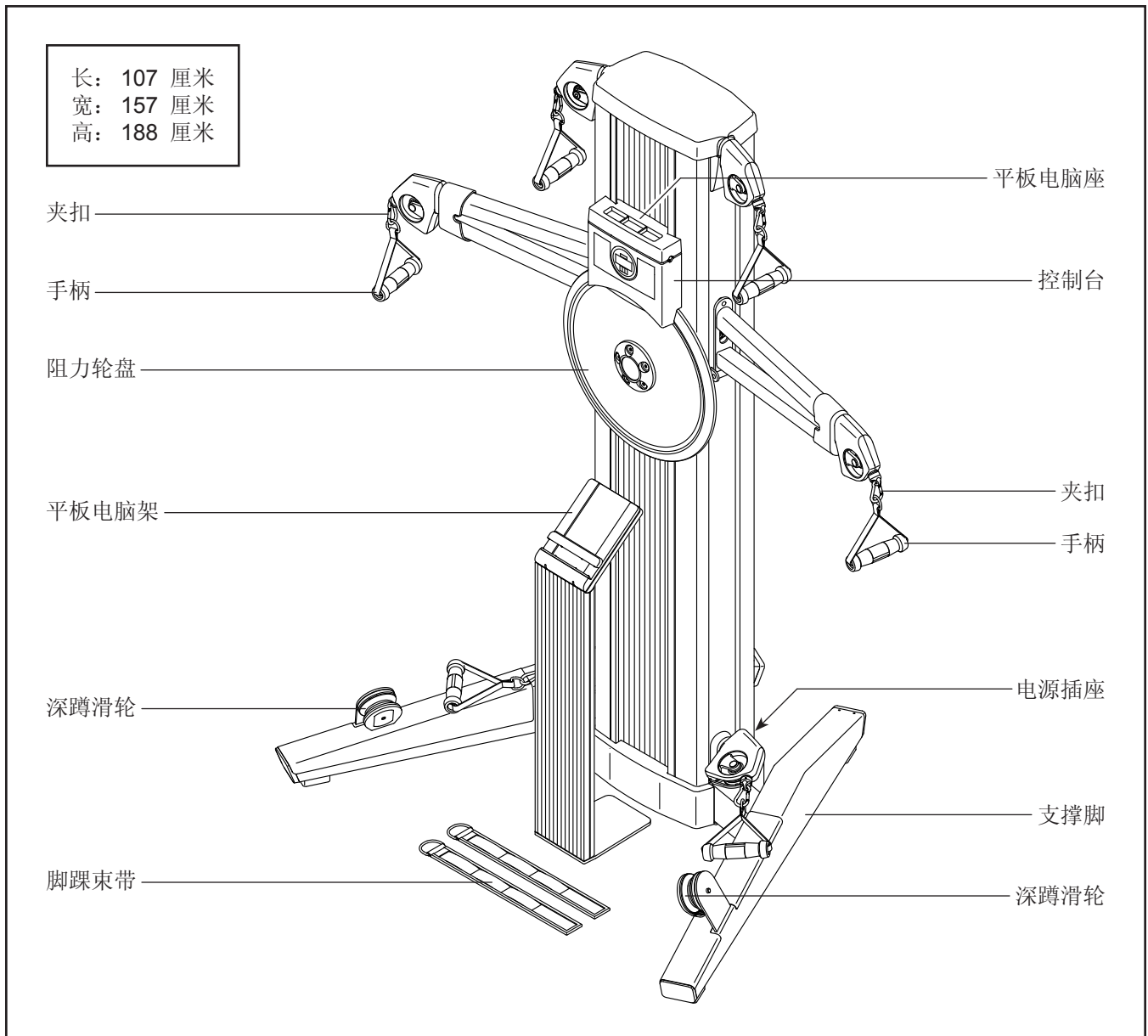
用前说明

祝贺您选购了全新款 NORDICTRACK® FUSION CST 力量训练器械。FUSION CST 力量训练器械不同于任何普通力量训练器械。无论您的目标是强身健体、练出壮硕的肌肉和强大的力量还是改善心血管系统，本力量训练器械都提供了一系列能帮助您取得特定结果的新颖功能。

为了您的利益着想，使用力量训练器械前请仔细阅读本手册。阅读本手册后，如有任何问题，请联系当地授权

经销商（联系方式参见封底或经销商提供的售后服务卡）。为方便我们为您提供帮助，请在致电前记下产品型号及序列号。产品型号和产品序列号标贴的位置请参见用户手册封面。

继续阅读前，请先熟悉下图所标出的部件。



组装

- 鉴于此力量训练器械的尺寸和重量，组装时可能需要两到三人。
- 把所有零部件放在清空的区域并除去包装材料。完成组装前不要丢弃包装材料。
- 左侧零件标注“L”或“Left”，而右侧零件标注“R”或“Right”。

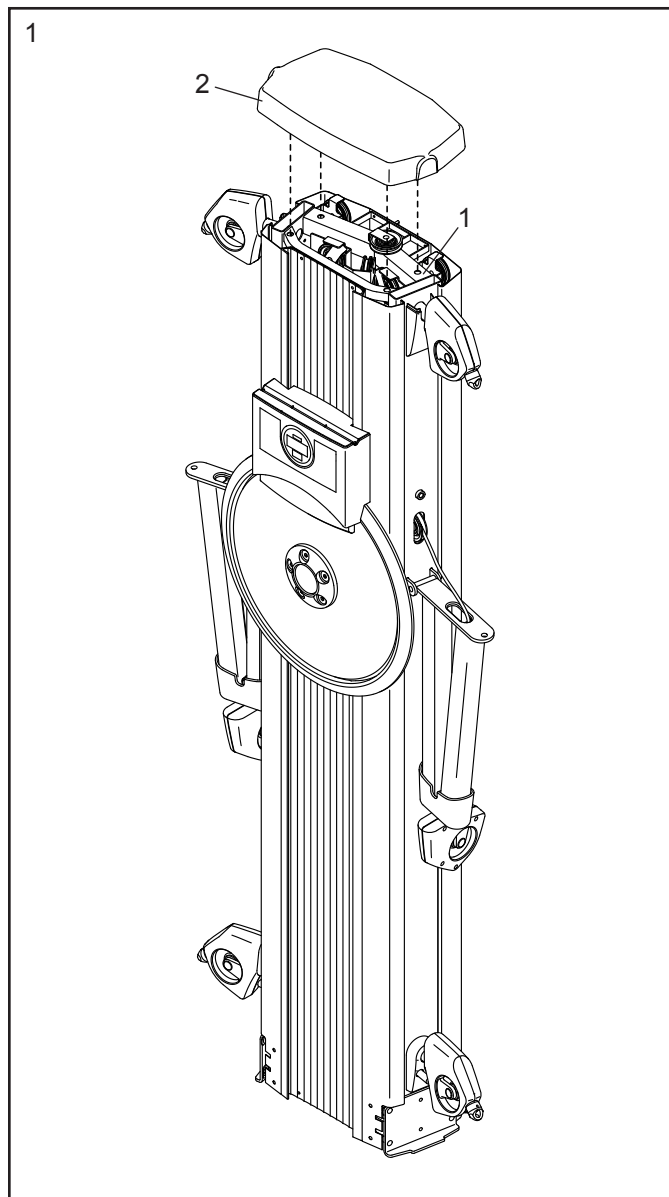
- 除了随机器附带的工具外，组装还需要以下工具：

一把活动扳手



如果您有一套扳手的话，组装可能会更容易些。为避免损坏零件，组装时不要使用电动工具。

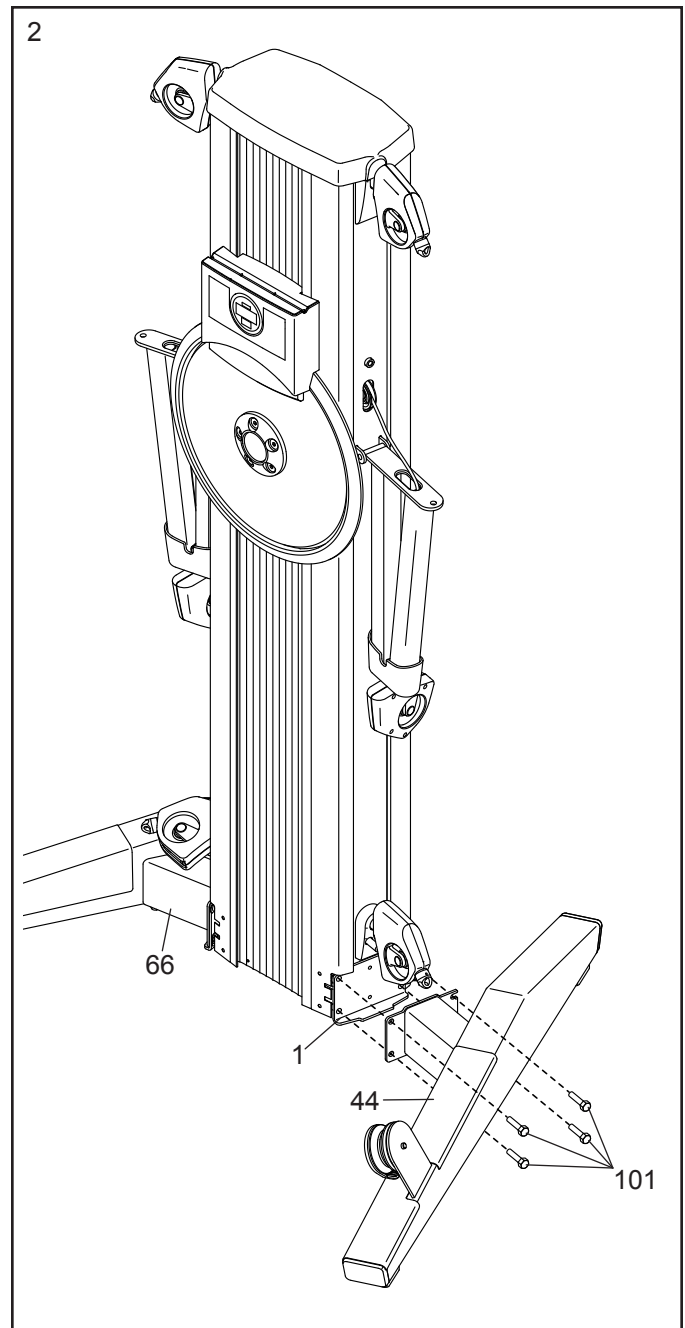
1. 如图所示，确定吊塔顶盖（2）的朝向，然后将其按到支架（1）顶上。



2. 提示：为防止地板或地毯受损，请在力量训练器械下放一张地垫。

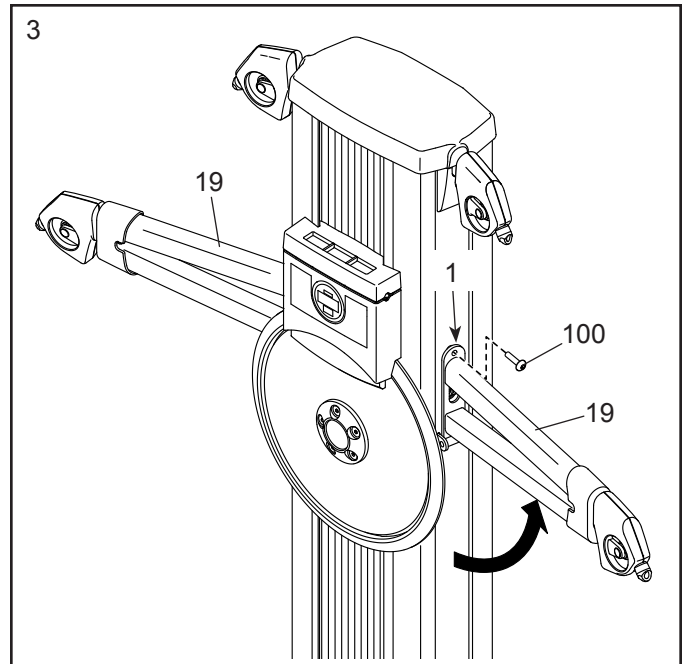
用四颗 M10 x 25mm 六角螺丝（101）将右支撑脚（44）连接至支架（1）右侧；先将六角螺丝全部装入再拧紧。

用同样的方法连接左支撑脚（66）。



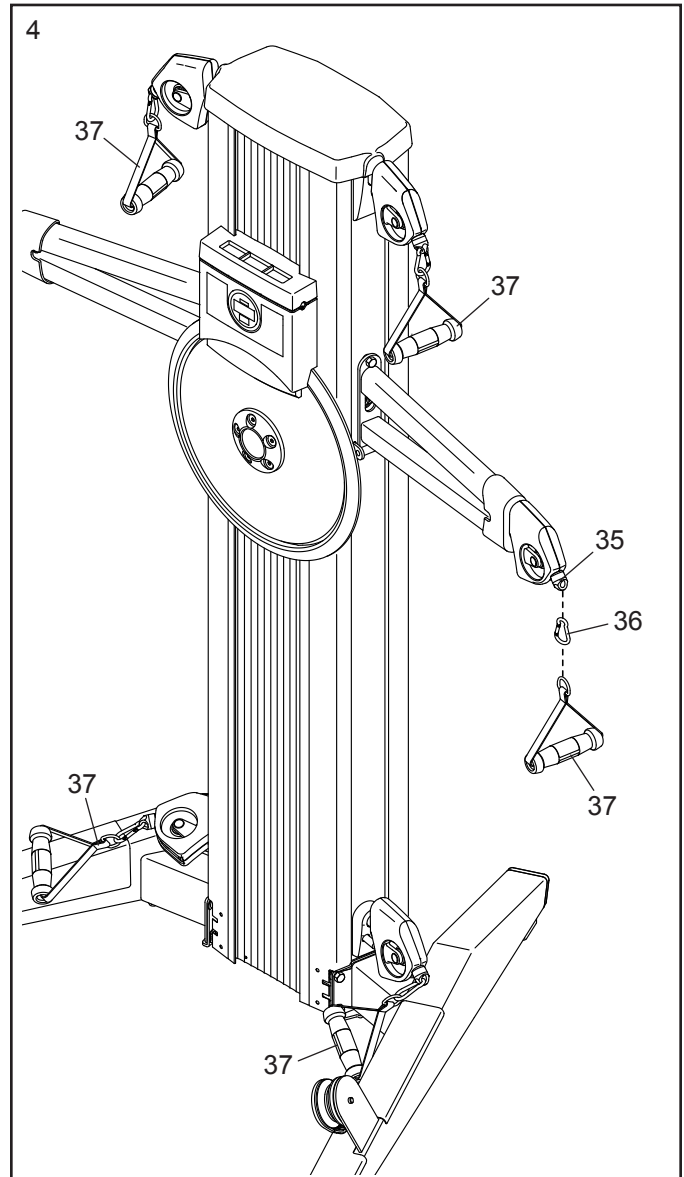
3. 提示：不要夹到拉绳（图中未显示）。在他人帮助下，向上转动右吊塔臂（19），然后用一颗 M10 x 30mm 螺丝（100）将其固定在支架（1）上。

为左吊塔臂（19）重复上述步骤。

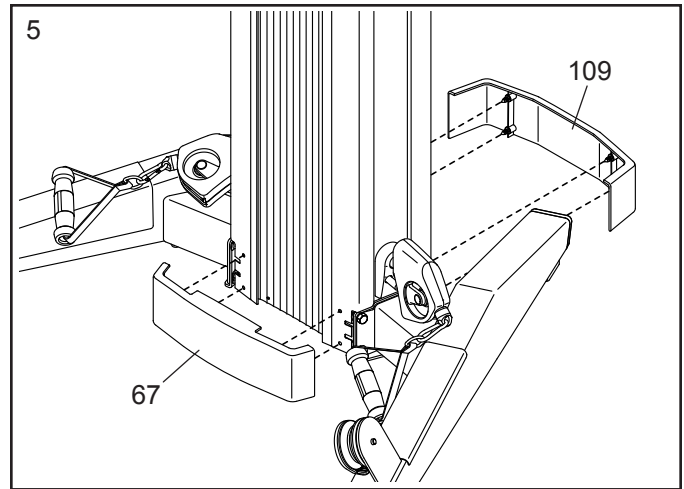


4. 用一枚夹扣（36）将一只手柄（37）连接至一个绳头（35）。

用同样的方法连接另一只手柄（37）。

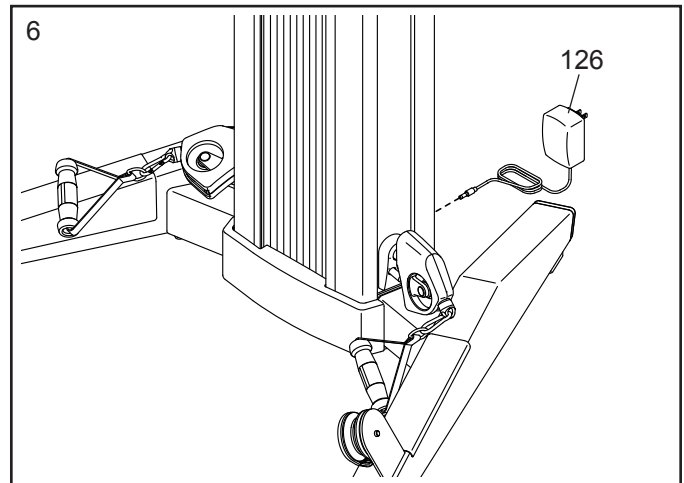


5. 找出前后底盖（67，109），并如图所示将它们按到位。



6. 将电源适配器（126）插入力量训练器械后部的插座。

注意：要将电源适配器（126）插入电源插座，请参见第 10 页“如何连接电源适配器”。



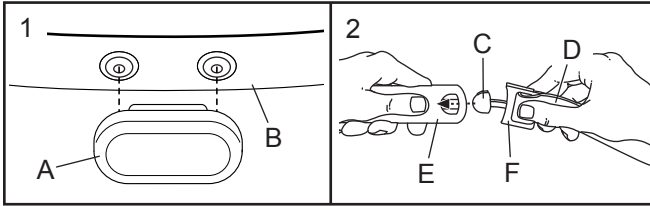
7. 确保所有零件都正确安装紧固。剩余零部件的使用方法将在第 10 页起的“如何使用力量训练器械”中介绍。

使用力量训练器械前，请将每只手柄拉动几次，以确保拉绳绕着滑轮顺畅运动。如果有拉绳运动不顺畅，请找出问题并加以解决。

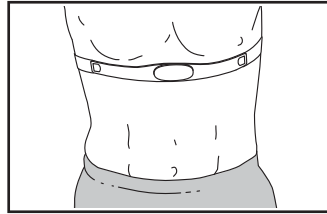
心率胸带

如何佩带心率胸带

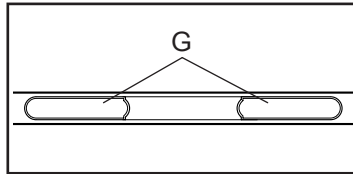
如果心率监测器外形与图 1 所示类似，将发射器 (A) 按到心律胸带背带 (B) 的按扣上。如果心率监测器外形与图 2 所示类似，将心律胸带背带 (D) 一端的突舌 (C) 插入另一端的发射器 (E) 内。然后，将发射器末端按到心律胸带背带的搭扣 (F) 下方；突舌应当与发射器平齐。



接着，将心率监测器绕胸围在图示位置；心率监测器必须佩戴在衣物下方紧贴皮肤。确保传感器的商标朝外且上下正确。然后连接心率胸带背带的另一端。根据需要调整心率胸带背带的长度。



接着，将发射器和心率胸带背带拉离身体数厘米，找到两块电极区域 (G)。用唾液或隐形眼镜药水湿润两个电极区域。然后，将发射器和心律胸带背带放回胸部位置。



保养和维护

- 每次使用完毕后应使用软毛巾把电极区域彻底擦干。潮气可使心率监测器保持激活状态，从而缩短电池寿命。
- 心率胸带应保存在温暖干燥的环境中。不得放在塑料袋或其它可能聚集潮气的容器内。
- 心率监测器应避免长时间受阳光直射，不得暴露在高于 50°C 或低于 -10°C 的温度下。
- 使用或存放时不要过度弯折或拉伸心率监测器。
- 用湿布蘸取少量温和肥皂水清洁发射器。然后用湿布擦拭发射器并用软毛巾彻底擦干。不得使用酒精、摩擦剂或化学品清洁发射器。手洗并风干心率胸带背带。

故障检修

- 如果心率胸带戴在左图所示位置不能正常运行，将其移动到胸部稍高或稍低的位置。
- 如果开始出汗后还不能显示心率读数，需重新湿润电极区域。
- 如果要在控制台上显示心率读数，您的身体必须位于与控制台一个臂长的范围之内。
- 如果发射器背面有电池盖，请使用相同型号的新电池替换旧电池。
- 心率胸带适用于心率节奏正常的人。疾病状况可能引起心率读数方面的问题，如室性早搏、心跳过速、心律不齐等。
- 心率胸带的工作可能受到由高压电线或其它原因产生的磁场干扰影响。如果怀疑有此类问题，请另选其它位置摆放跑步机。

如何使用力量训练器械

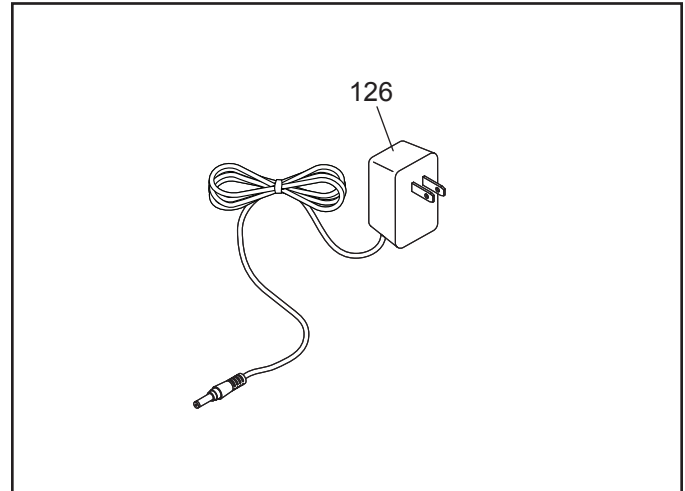
本节介绍了如何调整力量训练器械。参见第 17 页和 18 页“运动指导”，了解关于如何让训练程序发挥最大效果的重要信息。另请参见随附的运动指南，了解每种运动的正确姿势。

每次使用力量训练器械前，请确保所有零部件都正确安装紧固。及时更换磨损零件。

如何连接电源适配器

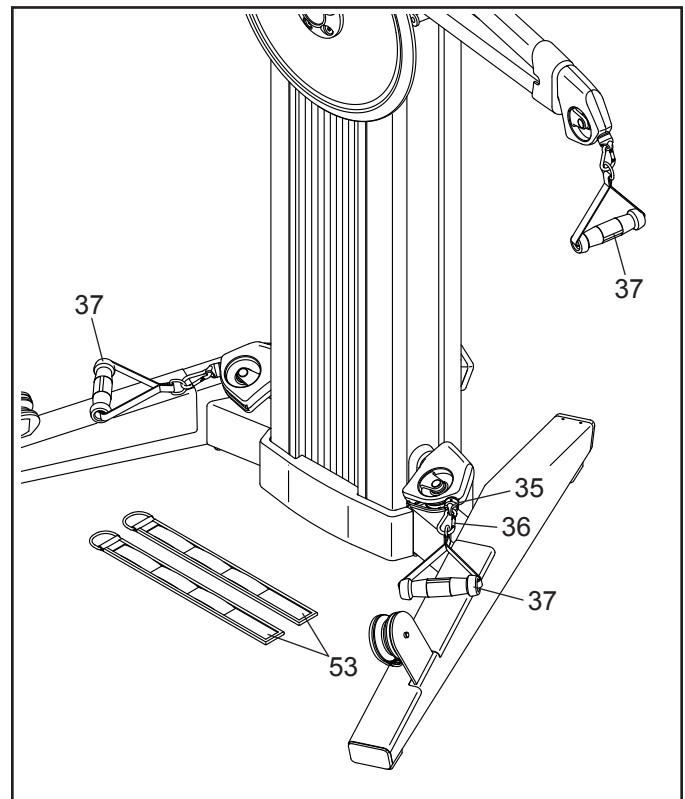
重要事项：若力量训练器械机曾放在温度较低的环境下，连接电源适配器（126）前需先使力量训练器械温度恢复到室温。否则控制台显示屏或其它电子元器件可能会损坏。

将电源适配器（126）插入力量训练器械后部的插座。然后，将电源适配器插入符合标准的电源插座，电源插座须按照所有当地法律法规正确安装和接地。



如何连接手柄和脚踝束带

用一枚夹扣（36）将一只手柄（37）或一条脚踝束带（53）连接至一个绳头（35）。用同样的方法连接另一只手柄或另一条脚踝束带。



如何使用平板电脑座

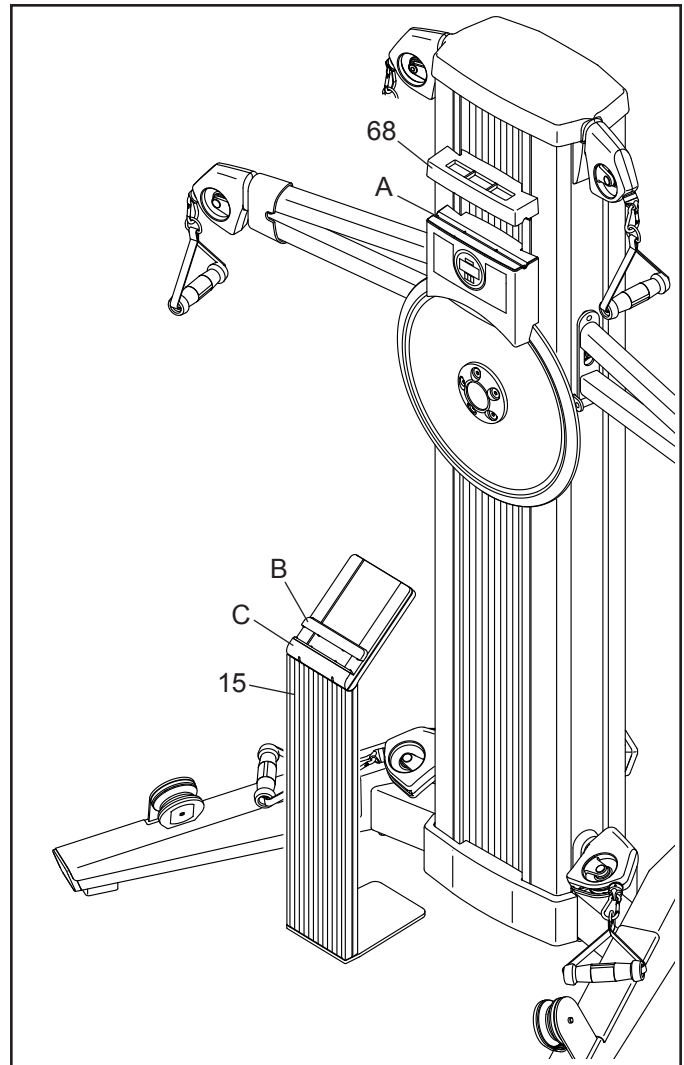
重要事项：平板电脑座（68）设计使用对象为大多数全尺寸平板电脑。请勿将任何其他电子设备或物品放入平板电脑座。请勿在平板电脑座顶上放置任何东西。

要将平板电脑插入平板电脑座（68），请将平板电脑座向上滑动，将平板电脑放入储物槽（A），然后将平板电脑座向下拉到平板电脑上缘上方。确保平板电脑在平板电脑座内放稳。要从平板电脑座中取出平板电脑，请反过来执行这些操作。

如何使用平板电脑架

重要事项：平板电脑架（15）旨在供大多数全尺寸平板电脑使用。请勿将任何其他电子设备或物品放入平板电脑架。

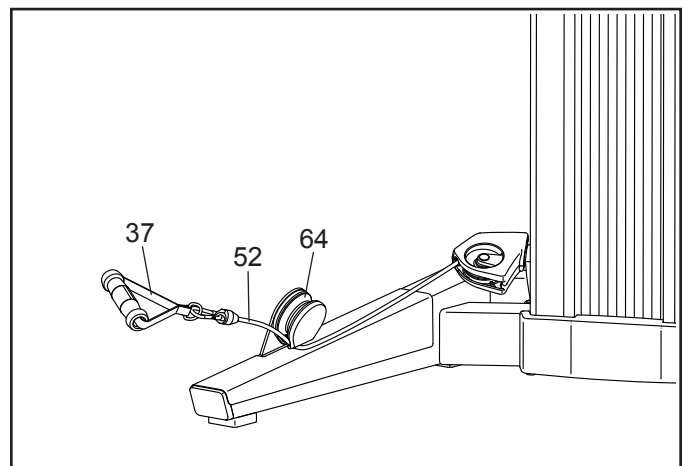
要将平板电脑插入平板电脑架（15），将滑块（B）向上提，然后将平板电脑放入储物槽（C）。然后，将滑块向下拉到平板电脑上缘上方。确保平板电脑在平板电脑架内放稳。要从平板电脑架中取出平板电脑，请反过来执行这些操作。



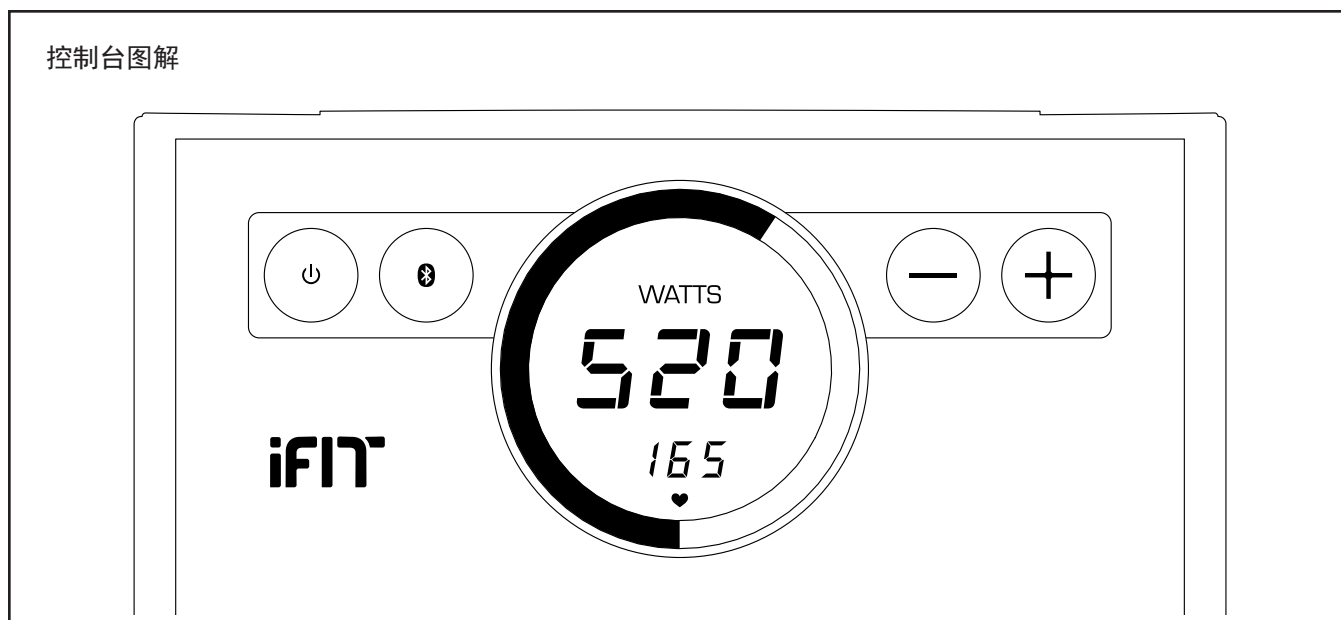
如何使用深蹲滑轮

将较低的手柄（37）向外拉，让拉绳从（52）从深蹲滑轮（64）下方穿过；确保拉绳牢固地从深蹲滑轮下方穿过。

为另一个深蹲滑轮（图中未显示）重复此操作。



控制台图解



控制台的功能

这款先进的控制台拥有一系列优秀功能，让您更为有效、愉快地训练。

交互式 iFit 应用

下载交互式 iFit 应用，以使用 FUSION CST 的高级功能。

iFit 应用通过虚拟私人教练引导的高能、省时的力量及有氧组合训练程序，为您提供交互式 and 沉浸式训练体验。每个 iFit 训练程序都会在您运动过程中自动调节力量训练器械的阻力。

使用 iFit 应用，您还可记录和跟踪您的训练情况和健康信息，以便随时掌握自己的健身目标进度。

手控训练程序

您还可使用力量训练器械执行手控训练程序。运动过程中，您可以通过触摸按钮改变力量训练器械的阻力。控制台会以瓦特为单位连续显示关于您的输出功率的运动反馈信息。

心率胸带

训练过程中，您还可通过附带的心率胸带测量心率值。

要下载 iFit 应用，请参见本页。要使用控制台，请参见第 13 页。要将心率监测器连接到控制台，请参见第 14 页。

注意：若显示屏表面覆有塑料薄膜，请将其撕下。

如何下载 iFit 应用

使用随附的 10" Android™ 平板电脑打开网络浏览器并访问 iFit.com/apps。

按照网站上的说明，下载适当的 iFit 应用。确保开启了设备的蓝牙选项。注意：Android 版 iFit 应用仅适用于平板电脑。一些力量训练器械型号可能随附有平板电脑。

然后，打开 iFit 应用，按照说明建立 iFit 帐户，自定义设置，然后使用 iFit 训练程序开始训练，设定目标并跟踪进度。

如何使用控制台

1. 按电源按钮启动控制台。

当您开启控制台后，显示屏就会点亮。此时控制台即可使用。

2. 开始锻炼并根据需要改变阻力。

您在运动时可以按增减按钮改变阻力。

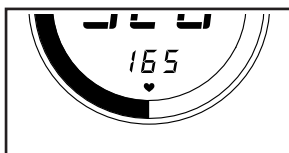
注意：按下按钮后需稍等片刻，力量训练器械才能达到选定的阻力值。

3. 用显示屏跟踪您的训练进度。

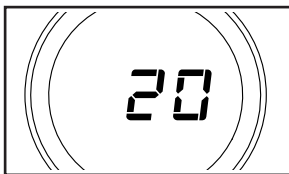
控制台可显示下列训练信息：

心形符号（心率）：

如果您佩戴附带的心率胸带（参见步骤 4），该显示区域会显示您的心率（每分钟跳动次数）。

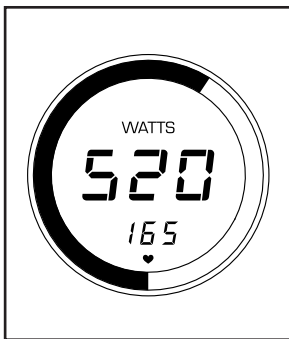


阻力：该显示区域会在每次阻力变化时将阻力值显示数秒。



WATTS（功率）：该显示区域会以瓦特为单位显示您每个来回大致的最大输出功率。

功率表：功率表会亮起，以瓦特为单位直观地显示您每个来回大致的最大输出功率。



4. 如有需要，佩戴附带的心率胸带来测量心率。

您可佩戴附带的心率胸带来测量心率。要使用心率胸带，请参见第 9 页“心率胸带”。注意：本控制台兼容所有 BLUETOOTH® Smart 心率监测器。

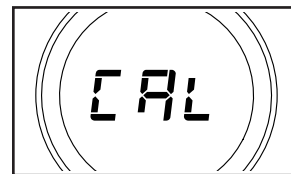
要将心率监测器连接到控制台，请参见第 14 页“如何将心率监测器连接到控制台”。

心率监测器探测到您的心跳后，显示屏会显示您的心率。

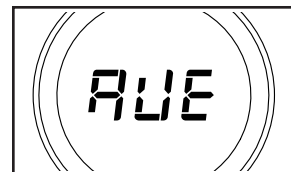
5. 如有需要，可以停止运动、查看运动总结。

您停止运动片刻后，控制台会暂停并显示您的运动总结。

CAL（卡路里）：该显示区域会显示您在训练中消耗的大致卡路里数。



AVE（平均最大输出功率）：该显示区域会以瓦特为单位显示您在训练中的平均最大输出功率。



注意：如果您片刻后未继续运动，训练信息将重置，显示屏将关闭。

6. 运动结束后，关闭控制台。

反复按电源按钮可手动关闭控制台。控制台将依次执行以下操作：进入暂停模式，显示运动总结，进入倒计时模式，然后重置训练信息并关闭显示屏。

如果力量训练器械数分钟内没有动作，控制台将会自动关闭。

如何将心率监测器连接到控制台

要使用附带的心率胸带，请参见第 9 页“心率胸带”。

注意：本控制台兼容所有 **BLUETOOTH Smart** 心率监测器。

要将您的心率监测器连接到控制台，请按控制台上的 **BLUETOOTH SMART** 按钮；显示屏上将显示控制台配对数字。连接建立后，控制台上的 **LED** 灯将闪烁两次红光。

注意：如果控制台附近不止一个兼容心率监测器，控制台会连接信号最强的心率监测器。

要从控制台断开心率监测器，请按住控制台上的 **BLUETOOTH SMART** 按钮，直到控制台上的 **LED** 灯变成绿色常亮。

注意：控制台和其他设备（包括任何平板电脑、心率监测器等）的所有蓝牙连接都将断开。

维护和故障检修

如何维护力量训练器械

定期维护对于保持最佳性能和减少磨损至关重要。每次使用力量训练器械前，请检查所有零部件并适当紧固。及时更换磨损零件。

用湿布蘸取少量温和清洁剂清洁力量训练器械。**重要事项：**为避免损伤控制台，请勿将液体放在控制台附近，并避免阳光直射。

控制台故障检修

如果控制台未能启动，请确保电源适配器已经插牢。

如果在您使用心率胸带时，控制台未能显示您的心率，请参见第 9 页“故障检修”。

如果需要替换的电源适配器，请参见本手册封面。**重要事项：**为避免损坏控制台，请只使用制造商提供的合规电源适配器。

如何调整磁簧开关

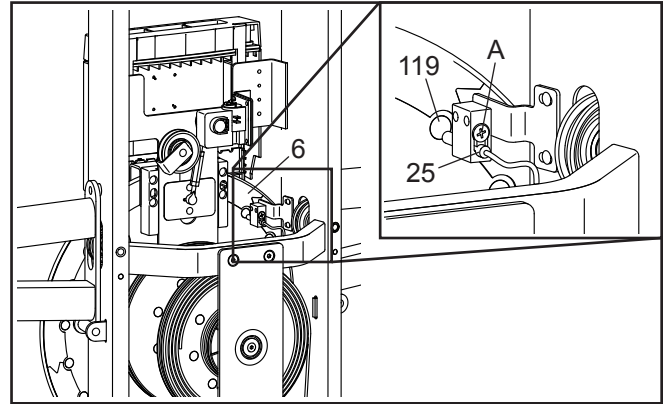
如果控制台无法正确显示反馈信息，您可能需要调整磁簧开关。

要调整磁簧开关，请先拔出电源适配器，然后按照以下步骤操作。

参见第 8 页组装步骤 5。从力量训练器械底部取下前后底盖（67, 109）。

参见第 23 页的分解图 B。找出后罩板（59）。拆下四颗 #8 x 3/4" 螺丝（86），从力量训练器械上取下后罩板。

接下来找到磁簧开关（25）。拧松图中所示的螺丝（A）。



然后，转动阻力轮盘（6），直到磁铁（119）对准磁簧开关（25）。将磁簧开关略微滑向或远离磁铁。然后，重新拧紧螺丝（A）。

插上电源适配器，然后将阻力轮盘（6）转动片刻。重复上述操作，直到控制台能够正确显示反馈信息。

正确调整磁簧开关后，装回您取下的零件。然后插入电源适配器。

如何收紧拉绳

随着时间推移，拉绳可能会伸长。如果拉绳在您感受到阻力之前出现松弛，就应该收紧拉绳。要收紧拉绳，请先拔出电源适配器，然后按照以下步骤操作。

参见第 8 页组装步骤 5。从力量训练器械底部取下前后底盖（67，109）。

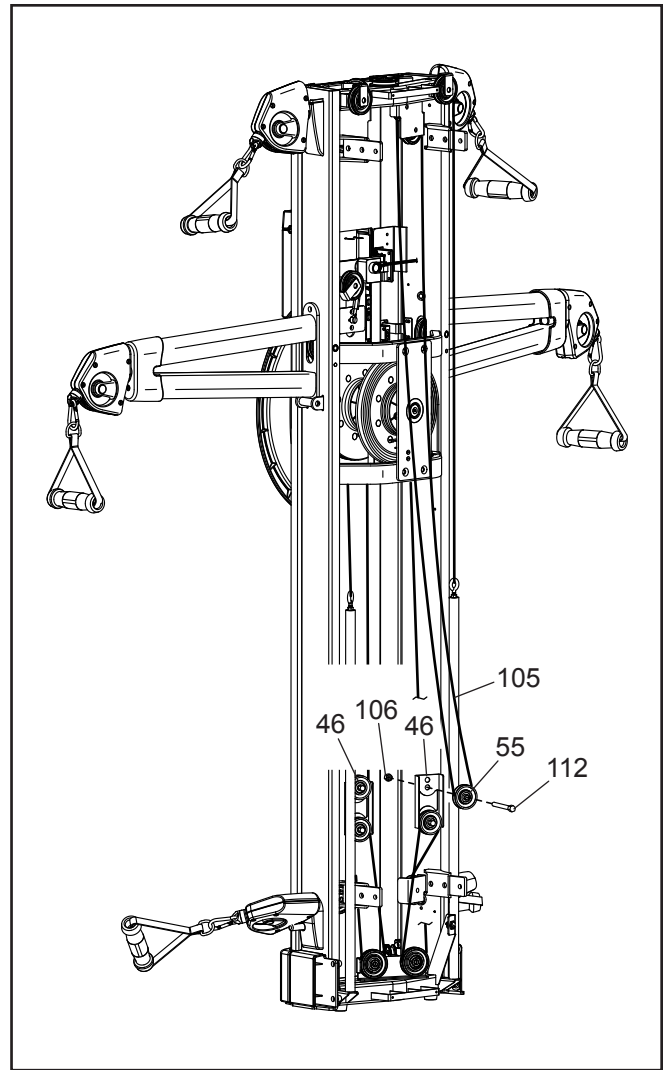
参见第 23 页的分解图 B。找出力量训练器械背面的后罩板（59）。拆下四颗 #8 x 3/4" 螺丝（86），从力量训练器械上取下后罩板。

参见右图。找到一个滑轮托架（46）。从滑轮托架上端的孔中取下 M8 锁紧螺母（106）、M8 x 33mm 螺栓（112）和小滑轮（55）。

将小滑轮（55）重新安装到滑轮托架（46）的另一个孔上。确保拉绳（105）和小滑轮运动顺畅。

找到另一个滑轮托架（46），重复上述操作。

然后，重新装上您取下的零件。插入电源适配器。



运动指导

警告：开始运动前请先咨询医生。这一点对于 35 岁以上或有健康问题的人士尤为重要。

心率监测器并非医疗设备。很多因素都可以影响心率读数的准确度。心率监测器只能作为运动辅助工具，用以确定心率的大体趋势。

以下指导将有助于规划您的训练程序。如果需要详细运动信息，请购买相关书籍或咨询医生。请牢记：营养合理和休息充足是训练取得圆满结果的必要条件。

运动强度

无论您的目标是燃烧脂肪还是增强自身的心血管系统，正确的运动强度对获得理想结果至关重要。以自己的心率为指导，您可以找到适当的运动强度。下表列出了燃烧脂肪和有氧运动的推荐心率值。

165	155	145	140	130	125	115	♥
145	138	130	125	118	110	103	♥
125	120	115	110	105	95	90	♥
20	30	40	50	60	70	80	

要找到适合自己的强度，首先在图表底部位置找到自己的年龄（年龄请四舍五入至靠近的年龄段）。然后找到自己年龄上方对应的三个数字。这三个数字确定了您的“训练区域”。最小的数值是燃烧脂肪的推荐心率值，中间的数值是最大限度燃烧脂肪的推荐心率数值，最大的数值是有氧运动的推荐心率数值。

燃烧脂肪：要有效燃烧脂肪，必须以相对较低的强度长时间运动。运动刚开始几分钟，身体会消耗碳水化合物卡路里提供能量。之后，身体才开始消耗储存的脂肪提供能量。如果您的目标是燃烧脂肪，请调节运动强度直到心率接近训练区域的下限数值。要最大限度地燃烧脂肪，请调节运动强度直到心率接近训练区域的中间数值。

有氧运动：如果您的目标是增强心肺功能，您就必须进行有氧运动。有氧运动是指需要大量氧气的长时间运动。进行有氧运动时，请调节运动强度直到心率接近训练区域的上限数值。

运动指导

热身运动：每次开始运动前先进行 5 至 10 分钟的伸展练习和低强度练习。适当的热身运动可以提高体温和心率，促进血液循环，从而为后面的运动做准备。

训练区域运动：保持心率处于您的训练区域，运动 20 至 30 分钟。（在运动开始的最初几周，请不要使心率保持在训练区域内超过 20 分钟）。运动时，要有规律地深呼吸，切勿屏住呼吸。

放松运动：正式运动完成后，要预留 5 至 10 分钟做伸展运动来进行放松。这样可以增加肌肉的柔韧性，有助于防止运动后出现不适。

运动频率

为了维持和改善身体状况，需要每周完成三次运动，两次运动之间至少休息一天。几个月之后，您就可以完成每周五次运动的运动量。当然，这必须根据您的自身情况与需要而定。记住，通往成功之门的钥匙就是让运动成为您日常生活中定期进行、令人愉快的一部分。

运动指导

四种力量训练

注意：一次“重复”是一种运动的一个完整循环，例如一次仰卧起坐。一“组”是一系列重复。

塑造肌肉：以接近肌肉最大承受能力的强度锻炼您的肌肉，循序渐进地增加运动强度。按以下方法调节每种运动的强度：

- 更改使用的阻力。
- 更改重复次数或进行的组数。

请自行确定适合您的阻力。进行每一种运动时，从 3 组开始，每组重复 8 次。每做完一组，休息 3 分钟。当您能够轻松完成 3 组（每组重复 12 次）时，请增加阻力。

健身：以适中的强度强健您的肌肉。选择适中的阻力，每做一组就增加重复次数。在没有不适感的情况下，尽量多完成几组，每组重复 15 到 20 次。每做完一组，休息 1 分钟。通过完成更多组而不是使用较大的阻力来锻炼肌肉。

瘦身：要瘦身，请选择较小的阻力，每做一组就增加重复次数。运动 20 到 30 分钟，组与组之间休息最多 30 秒。

交叉训练：按照此类程序，将力量训练和有氧运动结合起来。

- 周一、周三和周五进行力量训练。
- 周二和周四进行 20 到 30 分钟有氧运动。
- 每周留出一整天让身体恢复。

运动指导

请熟悉本设备并学习每一种运动的正确姿势。请自行确定每次训练的合适时长，以及要完成的重复次数和组数。按照您自己的节奏循序渐进，密切关注身体发出的信号。每次训练之后休息至少一天。

热身运动：每次开始运动前先进行 5 至 10 分钟的伸展练习和低强度练习。适当的热身运动可以提高体温和心率，促进血液循环，从而为后面的运动做准备。

训练：每次训练要包括 6 到 10 种不同运动。选择针对每个主要肌肉群的运动，将重点放在您想要增强的区域。为了让训练变得均衡而多样化，每次训练所采用的运动要不时变化。

放松运动：正式运动完成后，要预留 5 至 10 分钟做伸展运动来进行放松。这样可以增加肌肉的柔韧性，有助于防止运动后出现不适。

运动姿势

每种运动都做到最大活动范围，并且仅运动正确的身体部位。流畅进行每组中的重复动作，不要停歇。每次重复动作的用力阶段的时长应该约为复位阶段的一半。在每次重复动作的用力阶段呼气，在复位阶段吸气。切勿屏住呼吸。

每做完一组，休息片刻。

- 塑造肌肉：每做完一组，休息 3 分钟。
- 健身：每做完一组，休息 1 分钟。
- 瘦身：每做完一组，休息 30 秒。

保持积极性

为了激励自己，请对每次训练进行记录。记下日期、进行的运动、使用的阻力以及完成的组数和重复次数。每月记录一次体重和重要的身体测量值。为了取得良好成效，要让运动成为生活中定期进行、令人愉快的一部分。

伸展运动推荐

右图列出了几种基本伸展运动的正确姿势。做伸展运动时动作要慢，不可突然动作。

1. 轻触脚趾伸展运动

站立时双膝微曲，臀部以上缓缓前伏。手尽可能地向下轻触脚趾时，让背部和肩部放松。保持动作 15 秒之后放松。重复上述动作三次。伸展部位：韧带、膝盖内侧和背部。

2. 韧带伸展运动

采取坐姿，一腿前伸。将另一只脚的底靠向身体，放在伸出的腿的大腿内侧。手尽可能地向前轻触脚趾。保持动作 15 秒之后放松。每条腿重复动作三次。伸展部位：韧带、腰背和腹股沟。

3. 小腿/脚踵伸展运动

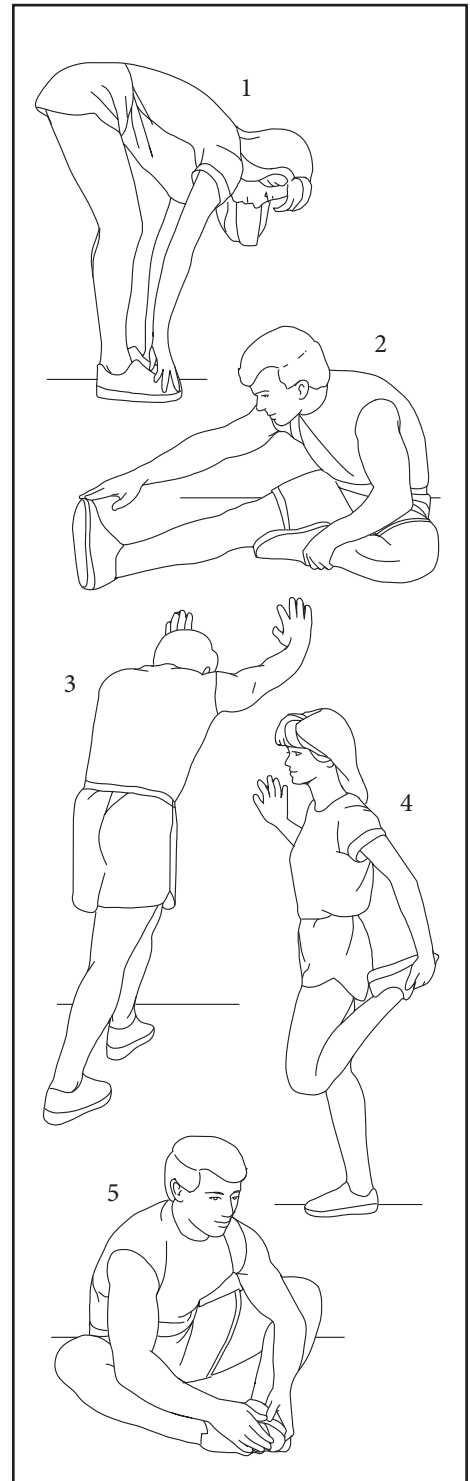
两腿前后站立，身体前探，双手抵墙。后面一条腿蹬直，脚平贴在地板上。前腿弯曲，身体前倾，臀部向墙面前移。保持动作 15 秒之后放松。每条腿重复动作三次。要进一步伸展跟腱，可同时弯曲后腿。伸展部位：小腿、跟腱和脚踝。

4. 股四头肌伸展运动

一只手扶墙保持平衡，另一只手向后抓脚。使脚后跟尽量靠近臀部。保持动作 15 秒之后放松。每条腿重复动作三次。伸展部位：四头肌和臀部肌肉。

5. 大腿内侧伸展运动

采取坐姿，脚掌相对，膝盖外翻。将脚尽可能地拉近腹股沟部位。保持动作 15 秒之后放松。重复上述动作三次。伸展部位：四头肌和臀部肌肉。



零件清单

型号: NTEVSY22917-CH.0 R0618A

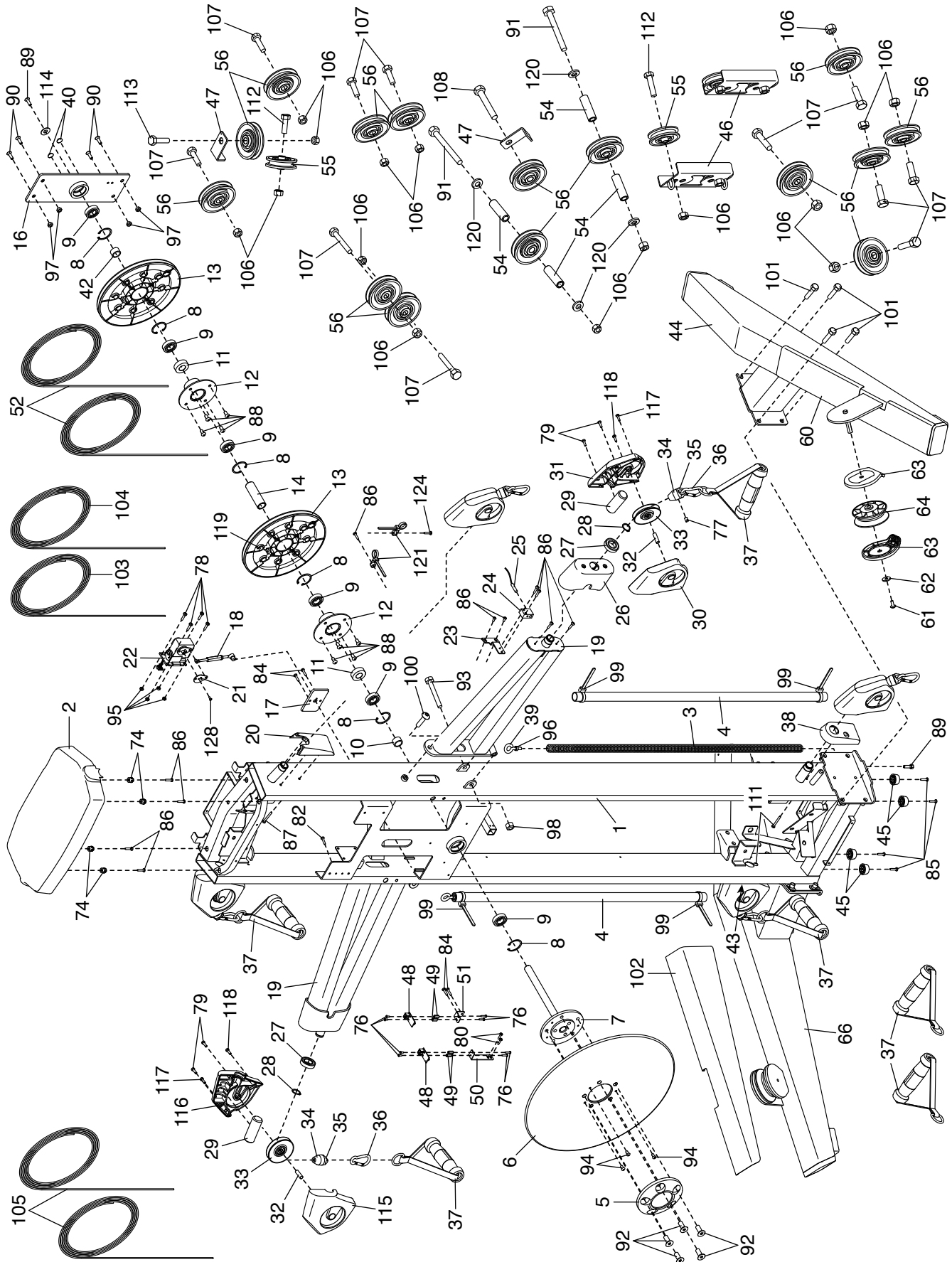
索引号	数量	说明	索引号	数量	说明
1	1	支架	51	1	矮传感器托架
2	1	吊塔顶盖	52	2	201" 拉绳
3	2	弹簧	53	2	脚踝束带
4	2	弹簧罩	54	4	手臂滑轮垫片
5	1	轮盘盖	55	5	小滑轮
6	1	阻力轮盘	6	15	大滑轮
7	1	阻力轴	57	1	罩板盖
8	6	挡圈	58	1	前罩板
9	6	主轴承	59	1	后罩板
10	1	前轮毂垫片	60	1	右支撑脚护罩
11	2	轴承垫片	61	2	M6 x 12mm 螺丝
12	2	滑轮轮毂	62	2	M6 垫圈
13	2	机构滑轮	63	4	外导轨
14	1	滑轮垫片	64	2	深蹲滑轮
15	1	平板电脑架	65	1	轮盘护罩
16	1	吊塔托架	66	1	左支撑脚
17	1	滑动支架托片	67	1	前底盖
18	1	阻力臂组件	68	1	平板电脑座
19	2	吊塔臂	69	1	平板电脑座托架
20	2	吊塔上盖	70	1	滑动支架
21	1	阻力轮盘	71	1	磁铁托架
22	1	阻力马达	72	1	光条
23	1	磁簧开关托架	73	1	控制台
24	1	磁簧开关夹	74	4	卡扣
25	1	磁簧开关/线束	75	8	树形紧固件
26	2	吊塔臂盖	76	8	#4 x 6mm 螺丝
27	6	旋转轴承	77	6	M4 x 5mm 定位螺丝
28	6	卡簧	78	4	M4 x 12mm 螺栓
29	6	配重块	79	12	M4 x 30mm 机械螺丝
30	3	右滑轮盖 A	80	2	#6 x 3/8" 螺丝
31	3	右滑轮盖 B	81	2	#8 x 3/8" 螺丝
32	6	旋转滑轮轴	82	1	#8 x 1/2" 控制台螺丝
33	6	旋转滑轮	83	8	#8 x 1/2" 螺丝
34	6	拉绳箍	84	4	#8 x 5/8" 螺丝
35	6	绳头	85	4	#8 x 3/4" Tek 自钻螺丝
36	6	夹扣	86	30	#8 x 3/4" 螺丝
37	6	手柄	87	4	#8 x 1 1/4" 螺丝
38	1	吊塔右盖	88	8	M6 x 16mm 螺丝
39	2	吊环螺栓	89	3	M6 x 20mm 六角螺丝
40	2	缓冲垫	90	4	M8 x 35mm 螺栓
41	1	电源插座/线束	91	2	M8 x 115mm 螺栓
42	1	后轮毂垫片	92	5	M10 x 25mm 平头螺丝
43	1	吊塔左盖	93	2	M10 x 67mm 螺栓
44	1	右支撑脚	94	3	M6 x 13mm 螺丝
45	4	支脚	95	4	M4 防松螺母
46	2	滑轮托架	96	2	M6 螺母
47	2	压线片	97	4	M8 防松螺母
48	2	D 型传感器	98	2	M10 防松螺母
49	4	支座绝缘子	99	4	扎带
50	1	高传感器托架	100	2	M10 x 30mm 螺丝

索引号	数量	说明	索引号	数量	说明
101	8	M10 x 25mm 六角螺丝	116	3	左滑轮盖 B
102	1	左支撑脚护罩	117	6	M4 x 20mm 螺丝
103	1	73" 拉绳	118	6	M4 x 25mm 螺丝
104	1	82" 拉绳	119	36	磁铁
105	2	169 1/2" 拉绳	120	4	M8 垫圈
106	19	M8 锁紧螺母	121	7	系紧的扎带
107	11	M8 x 30mm 螺栓	122	1	传感器线束
108	1	M8 x 30mm 点胶防松螺丝	123	1	延长线束
109	1	后底盖	124	1	#8 x 5/8" Tek 自钻螺丝
110	2	#8 x 5/8" 平头螺丝	125	1	主线束
111	2	#8 x 1 3/8" 螺丝	126	1	电源适配器
112	5	M8 x 33mm 螺栓	127	4	#8 x 3/4" 机械螺丝
113	1	M8 x 68mm 螺栓	128	1	#6 x 3/8" 螺丝
114	1	M10 垫圈	129	1	心率胸带
115	3	左滑轮盖 A	*	-	用户手册

注意：零件规格若有变化，恕不另行通知。要了解订购替换零件的信息，请参见本手册封底。*图中未显示这些零件。

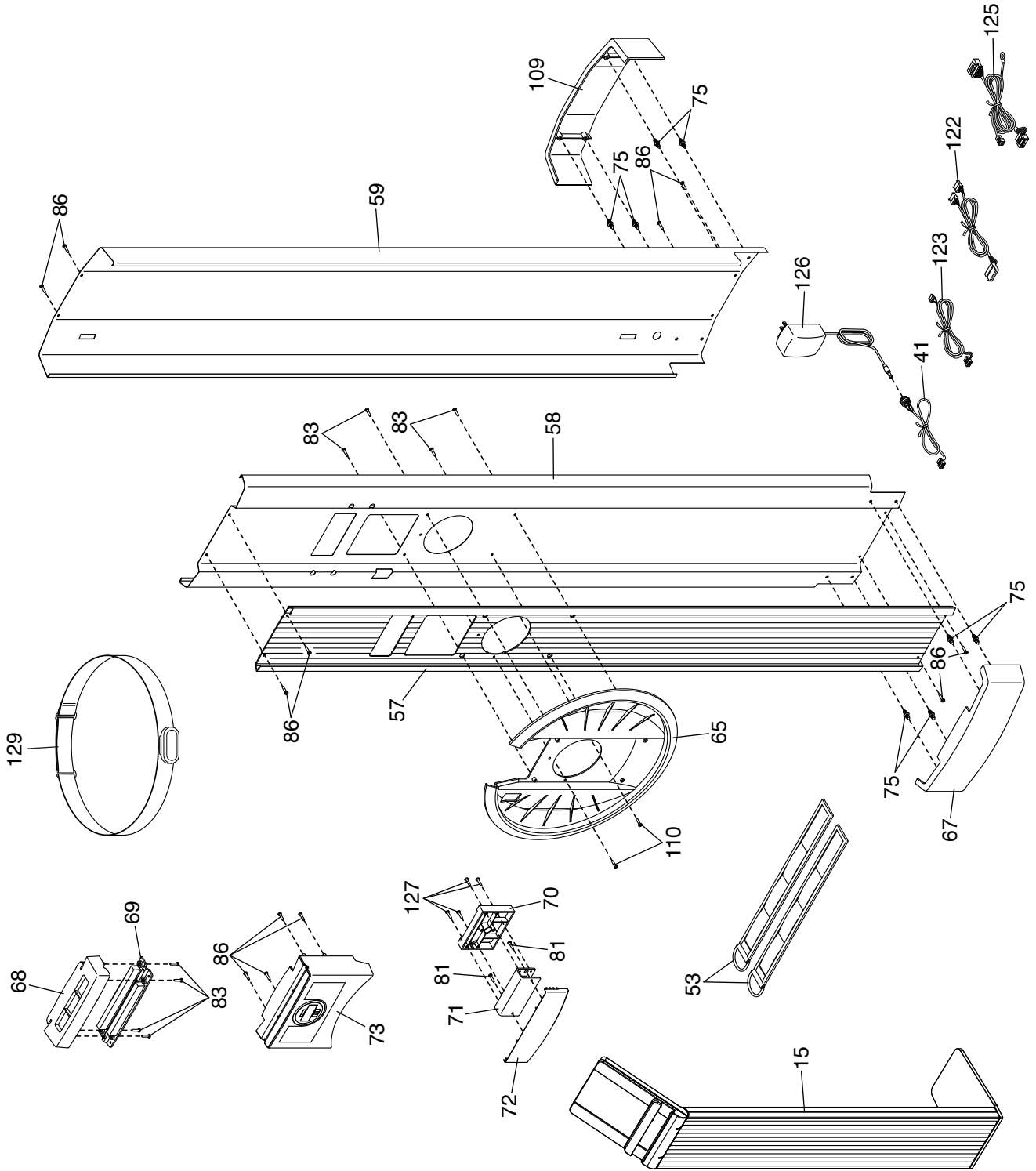
分解图 A

型号: NTEVSY22917-CH.0 R0618A



分解图 B

型号: NTEVSY22917-CH.0 R0618A



售后服务

若需维修、咨询、投诉等售后服务，请联系 ICON 授权经销商。

为方便我们向您提供帮助，请准备好以下信息：

- 产品型号和产品序列号（参见用户手册封面）
- 产品名称（参见用户手册封面）
- 零件索引号及说明（参见本手册结尾处的“零件清单”和“分解图”）

有限保证

ICON 授权经销商（分销商）保证本产品在使用条件下无工艺和材料缺陷。零件和人工的保证期为自购买之日起一（1）年。

本保证仅适用于原购买者（客户）且不可转让。根据此保证，分销商的义务仅限于通过授权服务提供商维修或更换（由分销商决定）本产品。所有申请了保修索赔的维修必须由分销商预先批准。本保证不适用于产品货损。如有以下情况，本保证自动失效：（1）产品用作店铺展示模型，（2）未遵循此手册中的所有说明和警告，（3）产品使用过度或使用不当，（4）产品用于商业或租赁用途。除上述特别声明的条款外，此分销商未授权其他任何保证。

对于以下损失，此分销商不承担任何责任：（1）对于使用本产品所产生或与之相关的间接损失、特别损失或衍生性损失；（2）任何经济损失、财产损失、营业收入或利润损失、乐趣或使用价值的丧失、拆除或安装的成本；（3）其他任何衍生性损失。某些地区不允许排除或限制附带损失或衍生性损失。因此，上述限制可能不适用于这些地区的客户。

下述保证协议可以代替任何其他保证，对适销性或特定用途的适用性的任何默示保证的范围和持续时间都受到此处所述条款限制。某些地区不允许限制默示保修期。因此，上述限制可能不适用于这些地区的客户。此保证提供具体的法律权利；不同地区的客户享有的权利可能不同。

要获取保修服务，请联系下方列出的 ICON 授权经销商。请准备好提供产品型号和序列号（参见本手册封面）。

ICON 授权经销商：