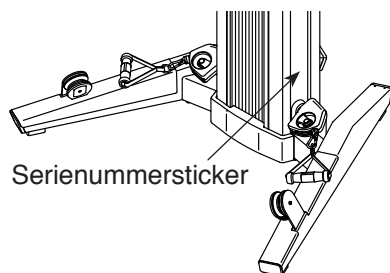


NordicTrack®

FUSION CST

Modelnummer NTEVSY22917.0
Serienummer _____

Schrijf het serienummer in het vakje hierboven voor latere naslag.



Serienummersticker

GEBRUIKSAANWIJZING

KLANTENSERVICE

Neem contact op met de Klantendienst (zie informatie hieronder) of neem contact op met de winkel waar u dit product gekocht heeft wanneer u nog vragen heeft of wanneer er onderdelen ontbreken of beschadigd zijn.

4021 529 7186

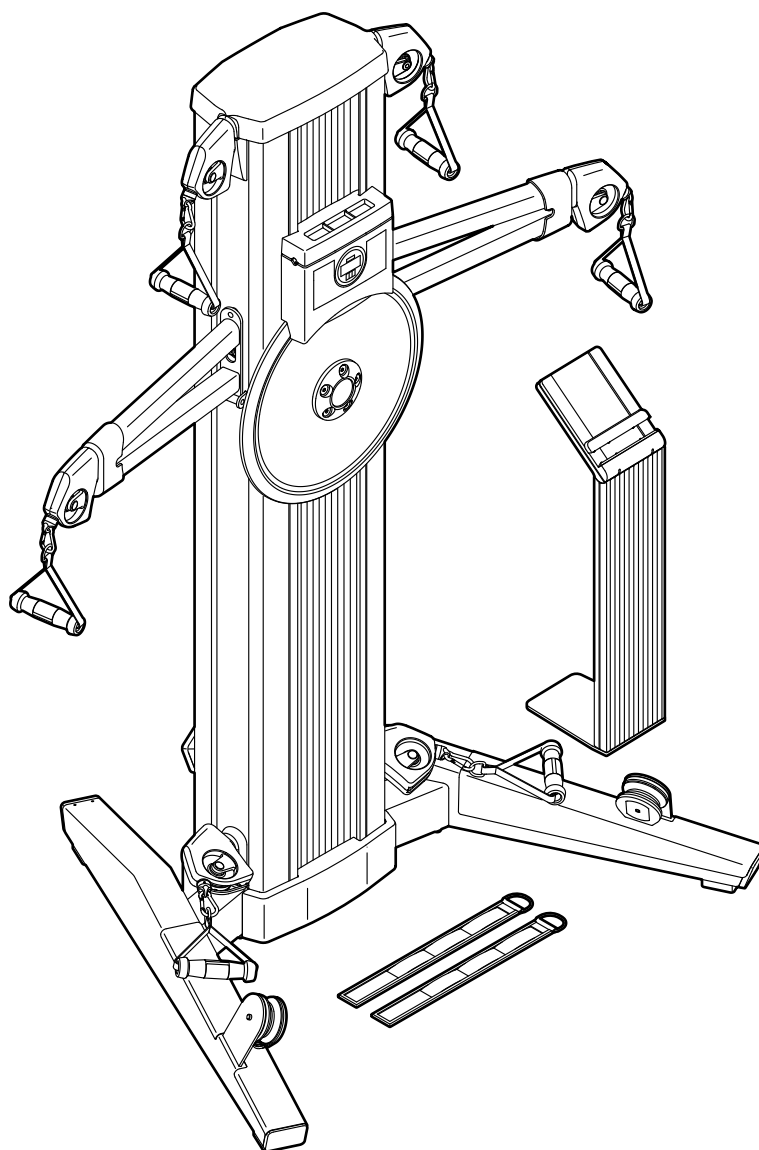
Maandag–Vrijdag 08:00–20:00
GMT; Zaterdag 09:00–13:00 GMT

Website:

iconsupport.eu

Email:

csuk@iconeurope.com



⚠ OPGELET

Lees alle instructies en voorzorgsmaatregelen in deze handleiding door voordat u dit apparaat gaat gebruiken. Bewaar deze handleiding voor verdere raadpleging.

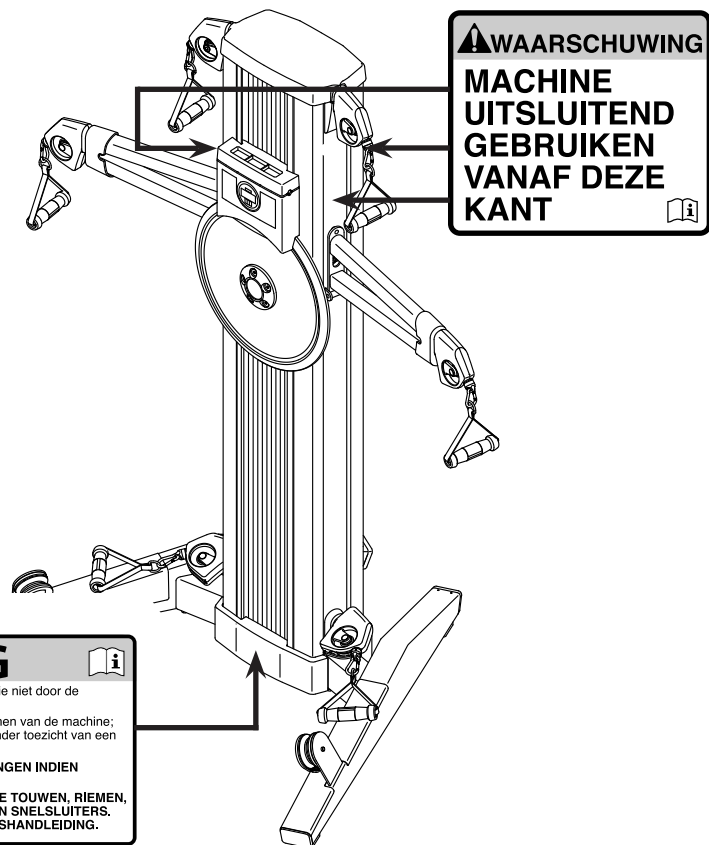
iconeurope.com

INHOUDSOPGAVE

PLAATSING WAARSCHUWINGSSTICKER	2
BELANGRIJKE VOORZORGSMAATREGELEN	3
VOORDAT U BEGINT	4
MONTAGE	5
DE BORSTKAS HARTSLAGMONITOR	10
HET KRACHTSYSTEEM GEBRUIKEN	11
ONDERHOUD EN OPLOSSEN VAN PROBLEMEN	16
RICHTLIJNEN VOOR CARDIO-OEFENINGEN	18
RICHTLIJNEN VOOR KRACHTOEFENINGEN	19
LIJST MET ONDERDELEN	20
GEDETAILLEERDE TEKENING	22
HET BESTELLEN VAN ONDERDELEN	Achterzijde
INFORMATIE OVER RECYCLING	Achterzijde

PLAATSING WAARSCHUWINGSSTICKER

De hier afgebeelde waarschuwingsstickers worden meegeleverd bij dit product. Bevestig de waarschuwingsstickers bovenop de Engelse waarschuwingen op de aangegeven locatie. **Bel, wanneer een sticker ontbreekt of niet leesbaar is, het nummer op de voorkant van deze handleiding en vraag om een gratis vervangende sticker. Plak de sticker op de aangegeven plaats.** Let op: De stickers worden mogelijk niet op ware grootte weergegeven.



NORDICTRACK is een gedeponeerd handelsmerk van ICON Health & Fitness Inc. Het woordmerk BLUETOOTH® en de logo's zijn geregistreerde handelsmerken van Bluetooth SIG, Inc. en worden onder licentie gebruikt.

BELANGRIJKE VOORZORGSMAATREGELEN

⚠ WAARSCHUWING: Lees alle belangrijke voorzorgsmaatregelen en instructies in deze handleiding en alle waarschuwingen op uw krachtsysteem voordat u deze gebruikt om het risico van ernstig letsel te verminderen. ICON neemt geen verantwoordelijk voor persoonlijk letsel of schade door het gebruik van dit product.

1. Het is de verantwoordelijkheid van de eigenaar om ervoor te zorgen dat alle gebruikers van het krachtsysteem goed zijn ingelicht over alle voorzorgsmaatregelen.
2. Raadpleeg uw huisarts voordat u met enig oefenprogramma begint. Dit is vooral belangrijk voor personen van boven de 35 jaar, of voor personen met bestaande gezondheidsproblemen.
3. Het is niet de bedoeling dat het krachtsysteem wordt gebruikt door mensen met mentale, sensitieve of fysieke beperkingen of gebrek aan ervaring en kennis, tenzij zij onder supervisie of instructie staan betreffende het gebruik van het krachtsysteem door iemand die verantwoordelijk is voor hun veiligheid.
4. Gebruik het krachtsysteem alleen zoals in deze handleiding beschreven.
5. Het krachtsysteem is alleen bedoeld voor thuisgebruik. Gebruik het krachtsysteem niet in een commerciële, huur- of instellingsomgeving.
6. Gebruik het krachtsysteem uitsluitend binnenshuis en uit de buurt van vocht en stof. Plaats het krachtsysteem niet in een garage, op een overdekt terras of bij water.
7. Plaats het krachtsysteem op een vlakke ondergrond met minstens 1,8 m vrije ruimte rondom het krachtsysteem. Leg een matje onder het krachtsysteem om uw vloer of vloerbedekking niet te beschadigen.
8. Controleer steeds bij gebruik alle onderdelen van het krachtsysteem en draai ze goed vast. Vervang versleten onderdelen meteen.
9. Houd te allen tijde kinderen jonger dan 13 jaar en huisdieren bij het krachtsysteem vandaan.
10. Draag geschikte trainingskleding tijdens het trainen; draag geen losse kleding die vast kan komen te zitten in het krachtsysteem. Draag altijd sportschoenen voor voetbescherming.
11. Houd handen en voeten uit de buurt van bewegende onderdelen.
12. U dient de hendels en enkelriemen op een gecontroleerde manier aan te trekken en los te laten.
13. Zorg ervoor dat de touwen zich te allen tijde in de katrollen bevinden. Stop meteen wanneer de touwen vastlopen tijdens het oefenen en zorg ervoor dat de touwen zich in de katrollen bevinden.
14. Te veel oefenen kan tot ernstig letsel of tot de dood leiden. Als u tijdens het oefenen uitgeput raakt of pijn voelt, stop dan onmiddellijk en begin met af te koelen.

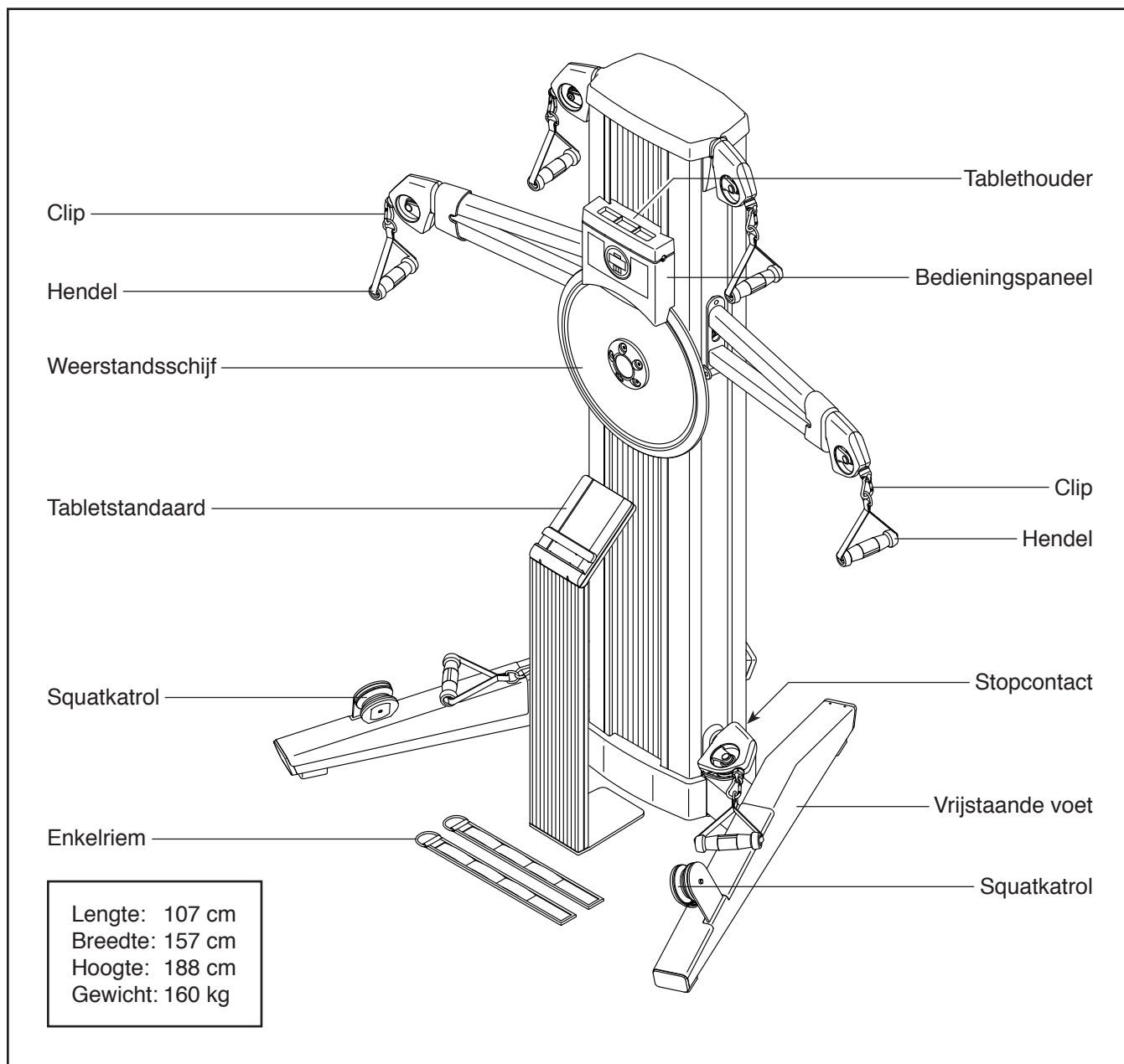
VOORDAT U BEGINT

Gefeliciteerd met uw keuze voor het revolutionaire NORDICTRACK® FUSION CST krachtsysteem. Het FUSION CST krachtsysteem is anders dan elk ander krachtsysteem. Of het nu uw bedoeling is om uw lichaam strakker te maken, voor aanzienlijke spiertoename en kracht, of om uw hart- en vaatsysteem te verbeteren, het krachtsysteem heeft een reeks innovatieve functies die u helpen bij het bereiken van de specifieke resultaten die u wenst.

Voor uw welzijn, lees deze handleiding zorgvuldig door voordat u het krachtsysteem in gebruikt

neemt. Raadpleeg de kaft van deze handleiding mocht u na doorlezen van de handleiding nog vragen hebben. Noteer van dit product model- en het serienummer voordat u contact met ons opneemt, zodat wij u beter van dienst kunnen zijn. De plaats waar u de sticker met het model- en het serienummer kunt vinden wordt op de kaft van de handleiding aangegeven.

Voordat u verder leest, bekijk eerst aandachtig de tekening hieronder en de verschillende onderdelen.



MONTAGE

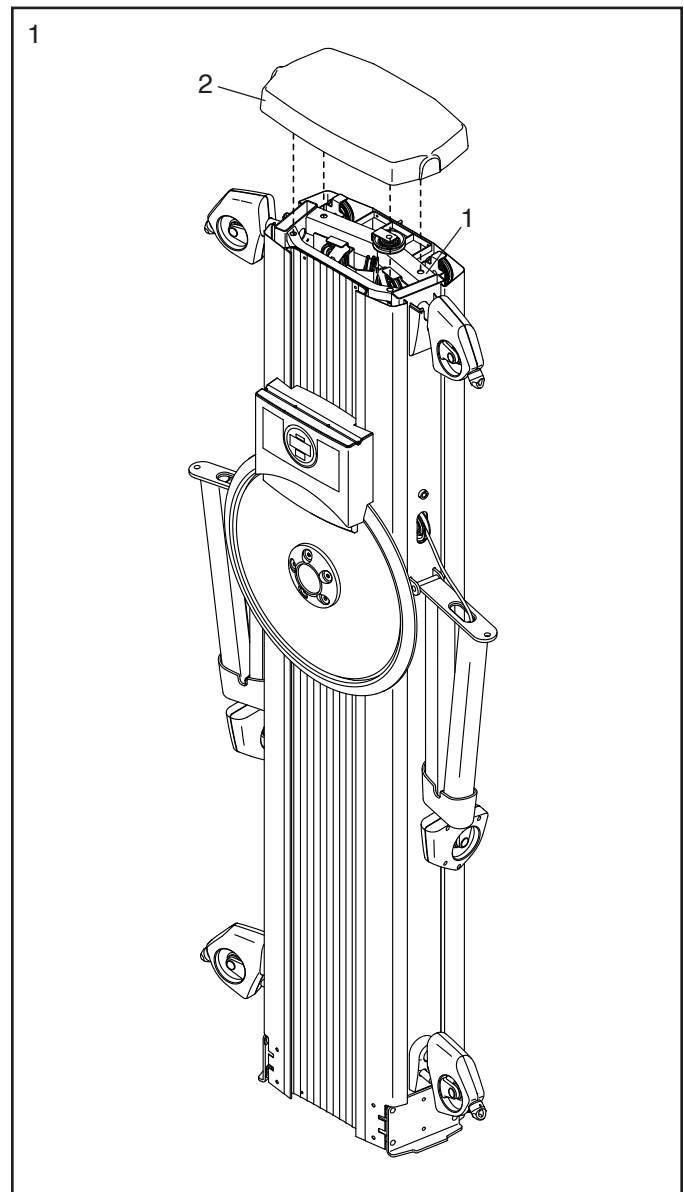
- Gezien de afmeting en het gewicht van het krachtsysteem, moet deze door twee of drie personen verplaatst worden.
- Plaats alle onderdelen op een open plek en verwijder het verpakkingsmateriaal. Gooi het verpakkingsmateriaal niet weg tot u volledig klaar bent met de montage.
- Linker onderdelen worden met “L” of “Left” aangegeven en rechter onderdelen worden met “R” of “Right” aangegeven.

- Naast de meegeleverde gereedschap(pen) heeft u het volgende gereedschap nodig:

een instelbare sleutel 

Montage is makkelijker met uw eigen set sleutels. Gebruik geen elektrisch gereedschap om schade aan onderdelen te voorkomen.

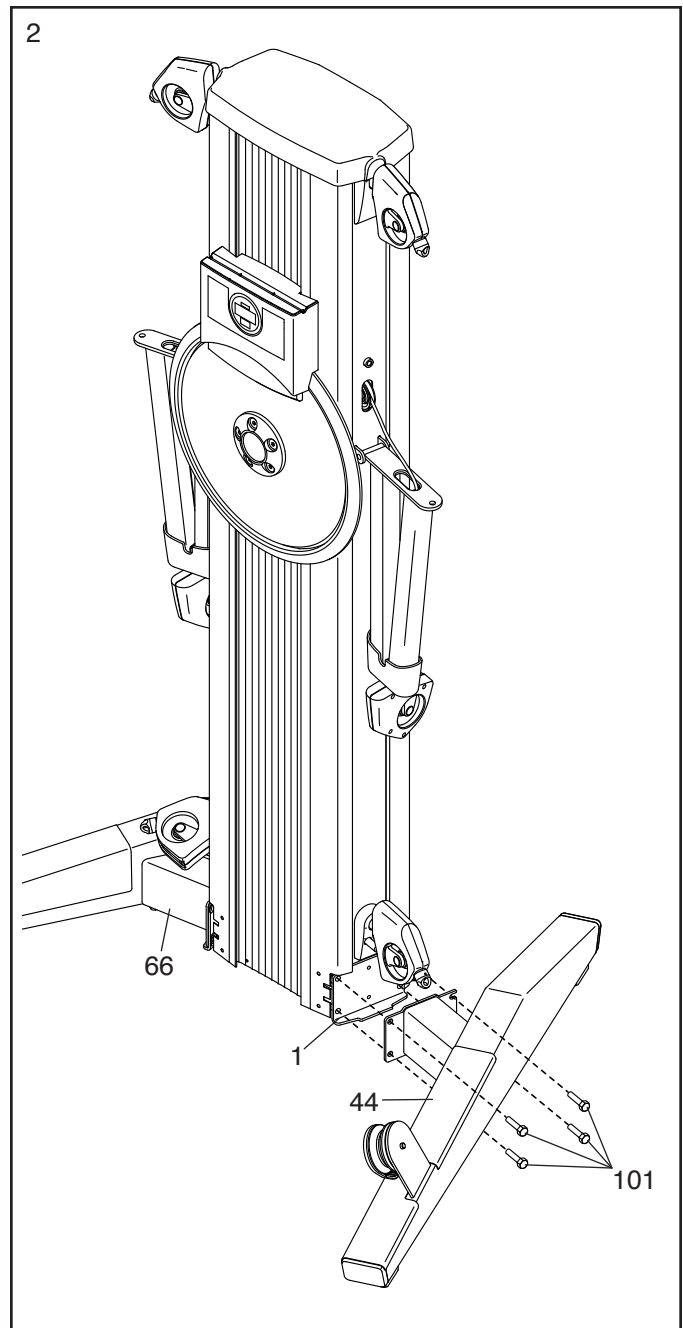
1. Richt de Bovenste Kap van de Toren (2) zoals afgebeeld en druk het op het Onderstel (1).



2. **Tip: Leg een matje onder het krachtsysteem om uw vloer of vloerbedekking niet te beschadigen.**

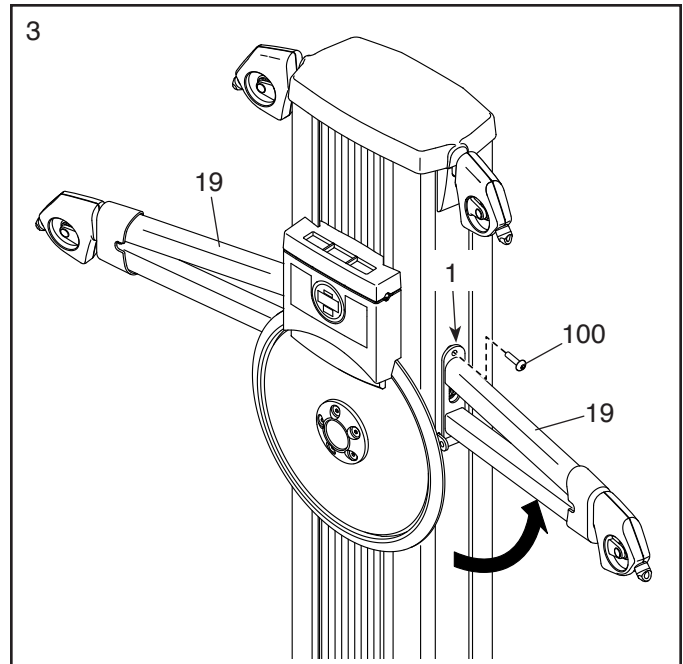
Bevestig het Rechterbeen (44) aan de rechterkant van het Onderstel (1) met vier M10 x 25mm Zeskantschroeven (101); **draai alle vier de Zeskantschroeven aan en draai ze vast.**

Maak het Linkerbeen (66) op dezelfde manier vast.



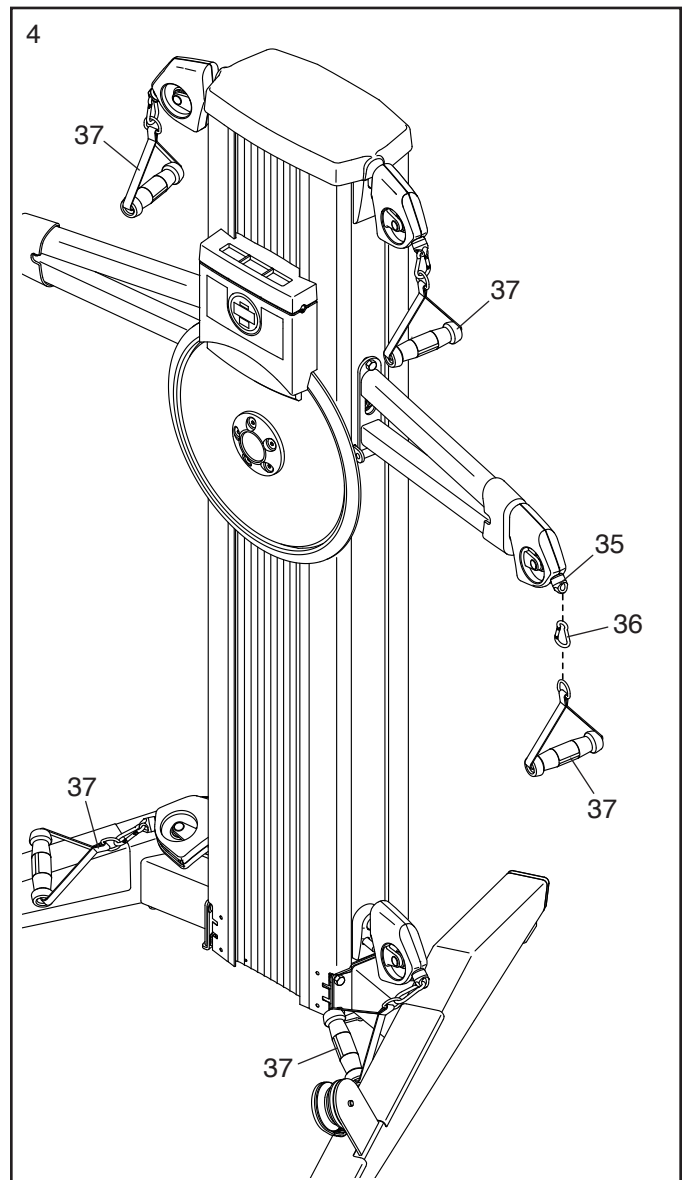
3. **Tip: Vermijd het beknellen van het touw (niet weergegeven).** Draai de rechter Torenarm (19) met de hulp van een tweede persoon omhoog en bevestig hem aan het Onderstel (1) met een M10 x 30mm Schroef (100).

Herhaal deze stap voor de linker Torenarm (19).

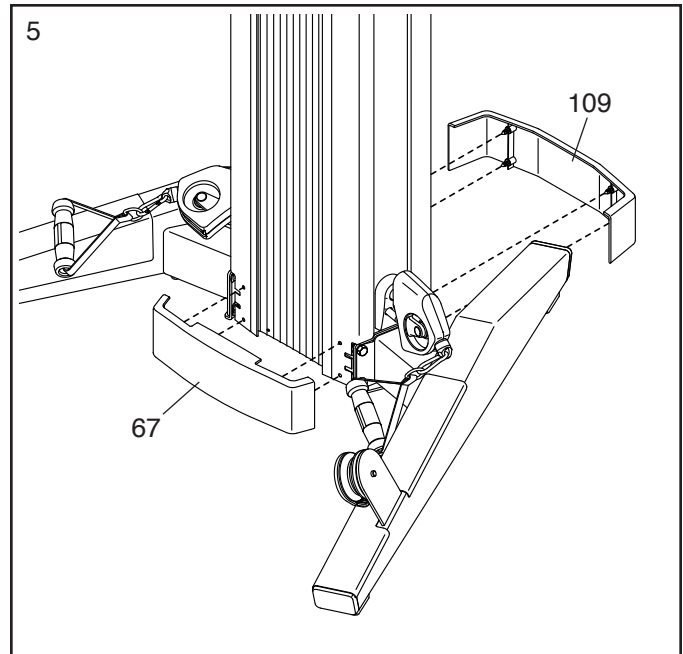


4. Bevestig een Hendel (37) aan een Touwuiteinde (35) met een Clip (36).

Maak de overige Hendels (37) op dezelfde manier vast.

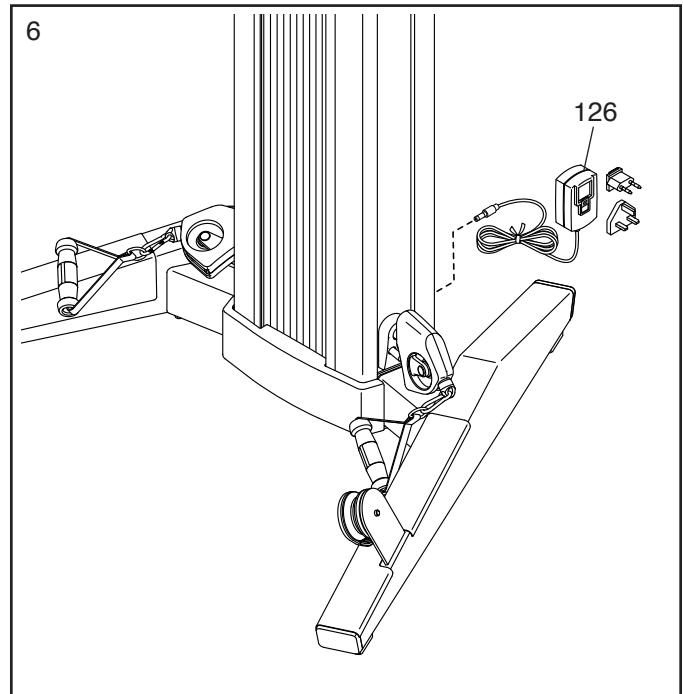


5. Zoek naar de Voorste en de Achterste Onderkappen (67, 109) en druk ze zoals afgebeeld op hun plek.



6. Steek de Stroomadapter (126) in de aansluiting op de achterkant van het krachtsysteem.

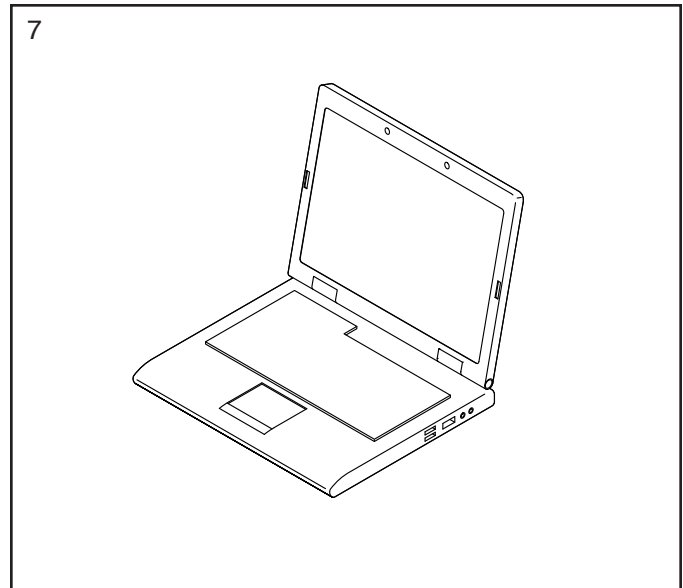
Steek de Stroomadapter (126) vervolgens in een stopcontact (kijkt u bij DE STROOMADAPTER INSTEKEN op bladzijde 11).



7. **Ga naar iconsupport.eu op uw computer en registreer uw product.**

- documenteert uw eigendom
- activeert uw garantie
- garandeert eersteklas klantenondersteuning als u ooit hulp nodig heeft

Let op: Indien u geen toegang tot internet heeft, bel dan met de Klantenservice (zie de kft van deze handleiding) en registreer uw product.



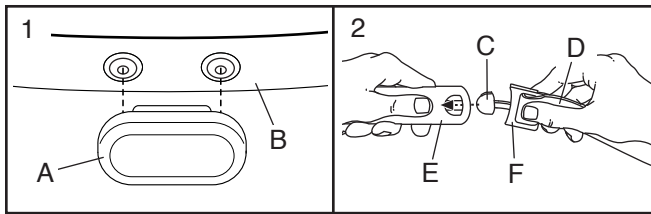
8. **Zorg dat alle onderdelen goed zijn aangedraaid.** Het gebruik van de resterende onderdelen wordt uitgelegd in HET KRACHTSYSTEEM GEBRUIKEN, dat op bladzijde 11 begint.

Voordat u het krachtsysteem gebruikt, dient u een paar keer aan elke hendel te trekken om ervoor te zorgen dat de touwen soepel rond de katrollen bewegen. Als een van de touwen niet soepel beweegt, zoek deze dan en corrigeer het probleem.

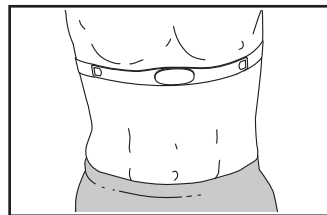
DE BORSTKAS HARTSLAGMONITOR

DE HARTSLAGMONITOR PLAATSEN

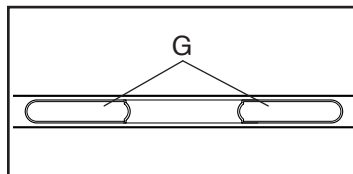
Indien de hartslagmonitor lijkt op de degene die is afgebeeld in tekening 1, druk dan de zender (A) op de snelbinders op de borstriem (B). Indien de hartslagmonitor lijkt op degene die is afgebeeld in tekening 2, steek dan lipje (C) in een uiteinde van de borstriem (D) in een van de uiteinde van de zender (E). Druk vervolgens het uiteinde van de zender onder de gesp (F) op de borstriem; het lipje moet gelijk liggen aan de zender.



Wikkel de hartslagmonitor vervolgens rond de borst in de weergegeven locatie; de hartslagmonitor moet onder uw kleding dicht tegen uw huid liggen. Zorg dat het logo rechtop staat afgebeeld. Bevestig vervolgens het andere eind van de borstriem. Mocht het nodig zijn, stel dan de lengte van de band bij.



Trek vervolgens de zender en de borstriem een paar centimeters van uw lichaam en zoek de twee elektrodegebieden (G). Maak beide elektrodes nat met een zoute vloeistof zoals wat spug of vloeistof voor contactlenzen. Plaats de zender en de borstriem terug tegen uw borstkas.



VERZORGING EN ONDERHOUD

- Droog de elektrodegebieden grondig met een zachte doek na elk gebruik. Vocht houdt de hartslagmonitor geactiveerd, maar verkort de levensduur van de batterij.

- Bewaar de hartslagmonitor op een warme, droge plaats. Bewaar de hartslagmonitor niet in een plastic zak of enig andere verpakking die vocht kan vasthouden.
- Stel de hartslagmonitor niet langere tijd bloot aan direct zonlicht en stel het niet bloot aan temperaturen boven de 50°C of onder de -10°C.
- Buig de hartslagmonitor niet overmatig bij het gebruiken of bewaren van de hartslagmonitor.
- Gebruik een vochtige doek en een klein beetje milde zeep om de zender te reinigen. Veeg de zender af met een vochtige doek en droog hem daarna grondig met een zachte doek. Gebruik nooit alcohol, schuurmiddelen of chemische middelen om de zender te reinigen. Was de borstriem op de hand en droog deze aan de lucht.

PROBLEMEN OPLOSSEN

- Als de hartslagmonitor niet functioneert als u deze plaatst zoals hier links beschreven staat, dient u het iets lager of hoger op de borstkas te plaatsen.
- Maak de elektrodes opnieuw nat wanneer de hartslagmetingen pas verschijnen, nadat u begint te transpireren.
- Voor de goede weergave van de hartslagmetingen moet de gebruiker zich op minder dan een armslengte van het bedieningspaneel bevinden.
- Als er zich een batterijklepje bevindt op de achterkant van de zender, vervang de batterij dan voor een nieuwe batterij van hetzelfde type.
- De hartslagmonitor is ontwikkeld voor mensen met een normale hartslag. Problemen met de hartslagmeting kunnen een medische oorzaak hebben zoals vroegtijdige ventriculaire samentrekking, hartkloppingen, of aritmie.
- De werking van de hartslagmonitor kan worden beïnvloed door magnetische storing veroorzaakt door elektriciteitsleidingen of andere bronnen. Indien u veronderstelt dat magnetische storing een probleem veroorzaakt, probeer de fitnessapparatuur dan op een andere locatie uit.

HET KRACHTSYSTEEM GEBRUIKEN

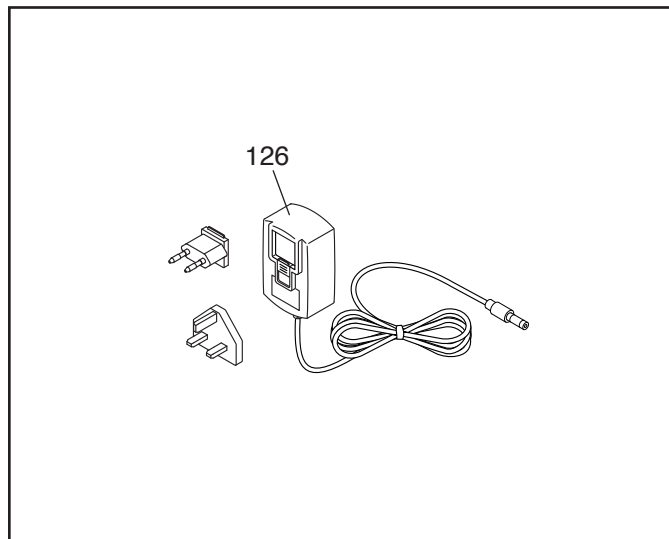
Dit hoofdstuk beschrijft hoe u het krachtsysteem kunt afstellen. Zie de OEFENINGRICHTLIJNEN op bladzijde 18 en 19 voor belangrijke informatie over hoe u het grootste voordeel uit uw oefeningenprogramma kunt halen. Raadpleeg ook de bijbehorende oefeningengids om de juiste vorm van elke oefening te zien.

Zorg dat elke keer dat u het krachtsysteem gebruikt, alle onderdelen goed vastzitten. Vervang versleten onderdelen meteen.

DE STROOMADAPTER INSTEKEN

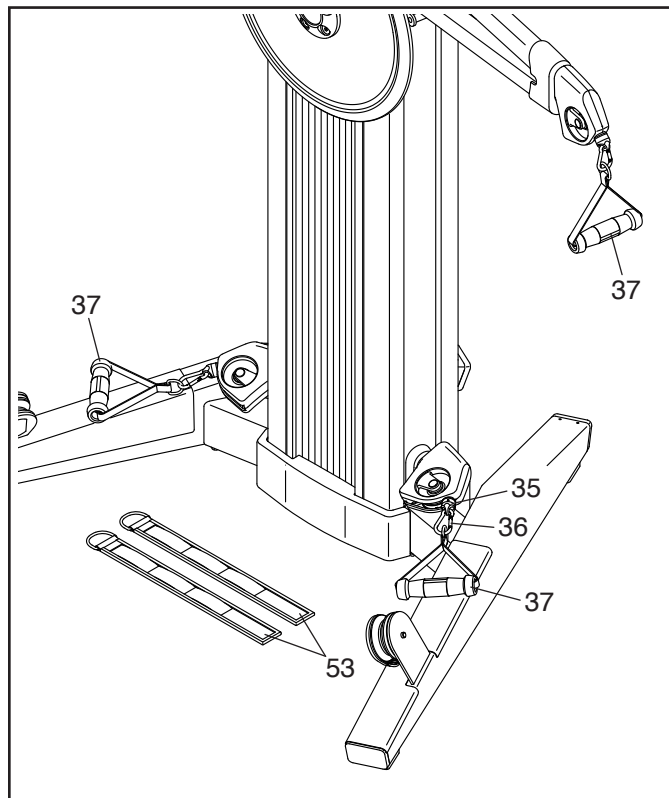
BELANGRIJK: Laat, wanneer het krachtsysteem aan koude temperaturen blootgesteld is geweest, deze tot kamertemperatuur komen voordat u de Stroomadapter (126) inschakelt. Als u dit niet doet kunt u het bedieningspaneel of andere elektrische componenten beschadigen.

Steek de Stroomadapter (126) in de aansluiting op het onderstel van het krachtsysteem. Plaats, indien nodig de juiste stroomadapter in het stopcontact. Steek dan de stroomadapter in het juiste stopcontact dat goed is geïnstalleerd volgens de lokale wet- en regelgeving.



DE HENDELS EN DE ENKELRIEMEN BEVESTIGEN

Bevestig een Hendel (37) of een Enkelriem (53) aan een Touwuiteinde (35) met een Clip (36). **Maak de andere Hendels of Enkelriem op dezelfde manier vast.**



DE TABLETHOUDER GEBRUIKEN

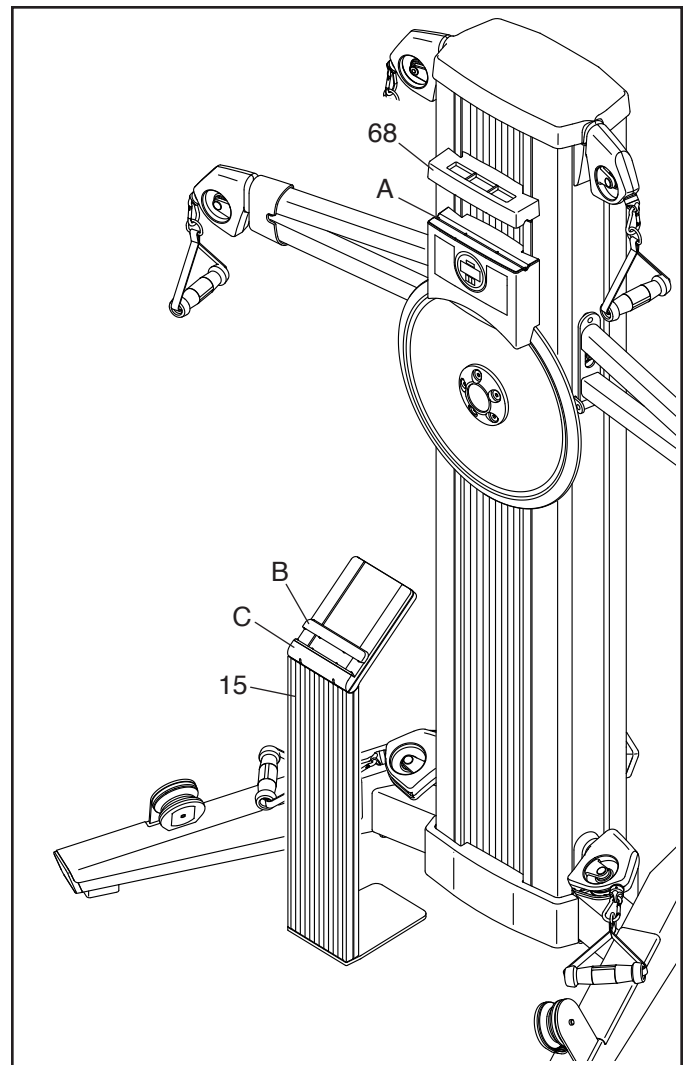
BELANGRIJK: De Tablethouder (68) is ontwikkeld om te gebruiken met de meest gebruikte formaten tablets. Plaats geen ander elektronisch apparaat of object in de Tablethouder. Plaats niets bovenop de Tablethouder.

Om de tablet in de Tablethouder (68) te plaatsen, schuift u deze omhoog, plaatst u de tablet in de houder (A) en trekt u de Tablethouder omlaag over de bovenkant van de tablet. **Zorg ervoor dat de tablet stevig vastzit in de Tablethouder.** Doe deze handelingen in omgekeerde volgorde om de tablet uit de Tablethouder te halen.

DE TABLETSTANDAARD GEBRUIKEN

BELANGRIJK: De Tabletstandaard (15) is ontwikkeld om te gebruiken met de meest gebruikte formaten tablets. Plaats geen ander elektronisch apparaat of object in de Tabletstandaard.

Om een tablet te plaatsen in de Tabletstandaard (15), tilt u de schuif (B) omhoog en plaatst u de tablet in de houder (C). Trek vervolgens de schuif over de bovenrand van de tablet. **Zorg ervoor dat de tablet stevig vastzit in de Tabletstandaard.** Doe deze handelingen in omgekeerde volgorde om de tablet uit de Tabletstandaard te halen.



DE SQUATKATROLLEN GEBRUIKEN

Trek een onderste Hendel (37) naar buiten en leidt het Touw (52) onder de Squatkatrol (64); **zorg ervoor dat het Touw stevig is geleid onde de Squatkatrol.**

Herhaal deze actie voor de andere Squatkatrol (niet getoond).

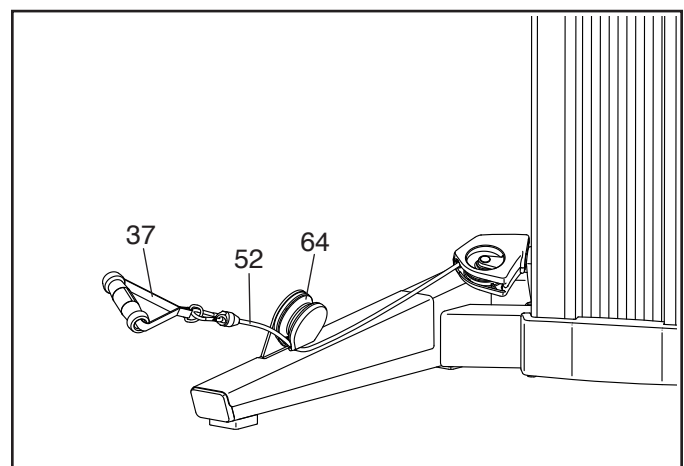
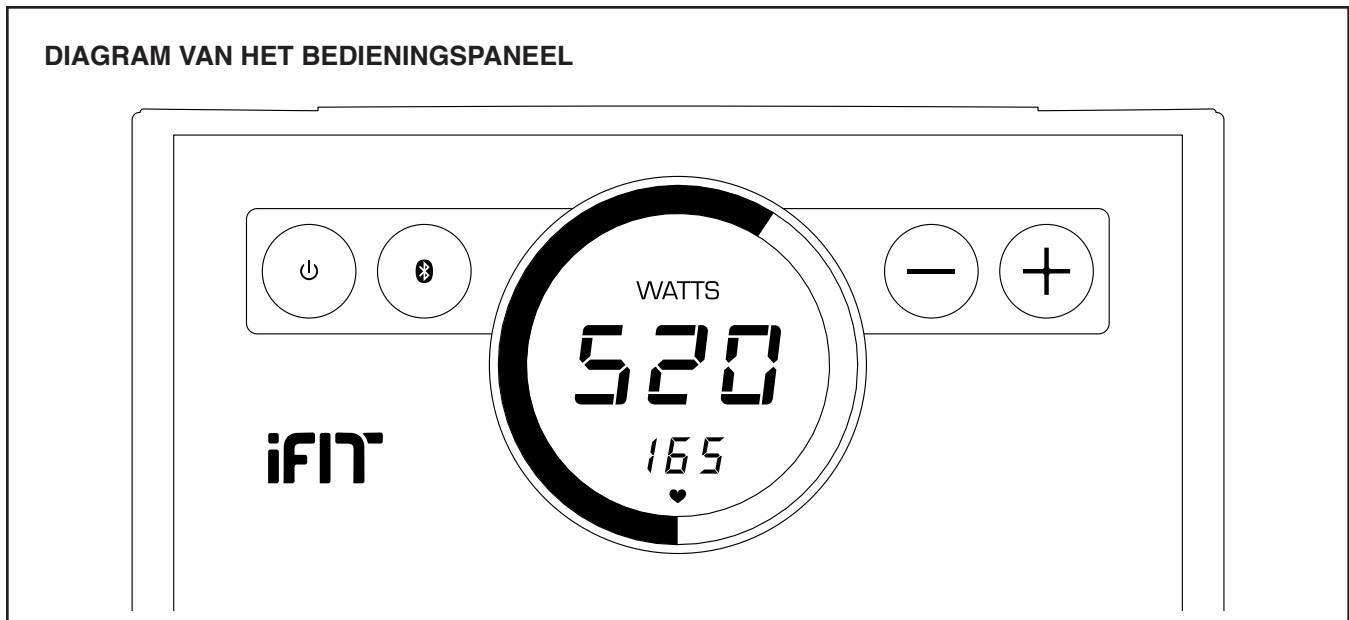


DIAGRAM VAN HET BEDIENINGSPANEEL



FUNCTIES VAN HET BEDIENINGSPANEEL

Het bedieningspaneel bevat bepaalde keuzen om uw oefeningen thuis effectiever en leuker te maken.

Interactieve iFit App

Download de interactieve iFit app voor toegang tot geavanceerde functies van uw FUSION CST.

De iFit app biedt u een interactieve en uitgebreide oefeningervaring, met een hoogenergetische, tijdsparende combinatie van kracht- en cardio-oefeningen geleid door virtuele personal trainers. Elke iFit-oefening past automatisch de weerstand van het krachtsysteem aan volgens uw oefening.

Door de iFit app te gebruiken, kunt u uw oefening en gezondheidsinformatie registreren en volgen en kunt u zien hoe u steeds dichterbij uw fitnessdoelen komt.

Handmatige Oefeningen

U kunt ook handmatige oefeningen uitvoeren met het krachtsysteem. U kunt de weerstand van het krachtsysteem door een druk op de knop bijstellen tijdens het oefenen. Het bedieningspaneel toont doorlopende oefeningfeedback over uw krachtinspanning in watt.

Borstkashartslagmonitor

Tijdens de oefeningen kunt u uw hartslag meten wanneer u de meegeleverde borstkashartslagmonitor gebruikt.

Voor het downloaden van de iFit app, zie deze bladzijde. **Voor het gebruiken van het bedieningspaneel**, zie bladzijde 14. **Om uw hartslagmonitor aan te sluiten op het bedieningspaneel**, zie bladzijde 15.

Let op: Als er een laagje plastic op het display ligt, moet u dat verwijderen.

DE IFIT APP DOWNLOADEN

Open op uw iOS® apparaat of Android™ tablet een webbrowser en gaat u naar **iFit.com/fusion**.

Volg de instructies op de website en download the juiste iFit app. **Zorg ervoor dat de optie BLUETOOTH op uw apparaat is ingeschakeld.** Let op: De iFit app voor Android is uitsluitend verkrijgbaar voor tablets. Sommige krachtsysteemmodellen omvatten ook een tablet.

Open vervolgens de iFit app en volg de instructies om een iFit-account op te zetten, de instellingen aan te passen en van start te gaan met iFit-oefeningen, het instellen van doelen en het volgen van uw vooruitgang.

HET BEDIENINGSPANEEL GEBRUIKEN

1. Druk op de startknop om het bedieningspaneel aan te zetten.

Als u het bedieningspaneel aanzet, zal de display oplichten. Het bedieningspaneel is dan klaar voor gebruik.

2. Begin met de oefening en verander desgewenst de weerstand.

Tijdens uw oefening kunt u de weerstand wijzigen door op de toename- en afnametoetsen te drukken.

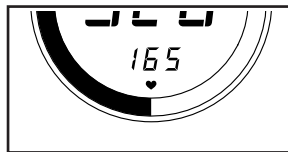
Let op: Als u een toets hebt ingedrukt, zal het een tijdje duren voordat het krachtsysteem het gewenste weerstandsniveau heeft bereikt.

3. Volg uw vorderingen op de displays.

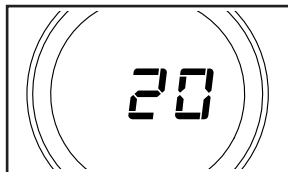
Het bedieningspaneel kan de volgende oefeninginformatie bevatten:

Hartsymbool (hartslag)

—Deze display toont een hartslag in slagen per minuut wanneer u de meegeleverde borst-kashartslagmonitor draagt (zie stap 4).

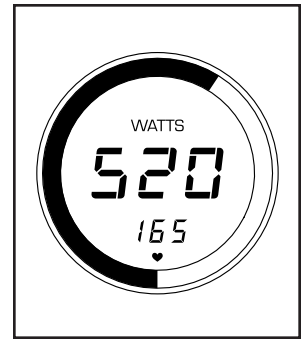


Weerstand—Deze display zal telkens wanneer de weerstandsniveau verandert, de weerstandinstelling een paar seconden lang aangeven.



Watts—Deze display toont uw gemiddelde maximale krachtinspanning in watt voor elke slag.

Watts Meter—De Watt-meter zal oplichten voor een visuele weergave van uw geschatte maximale krachtinspanning in watt voor elke slag.



4. Draag desgewenst de meegeleverde borst-kashartslagmonitor en meet uw hartslag.

U kunt de meegeleverde borst-kashartslagmonitor dragen om uw hartslag te meten. Voor het gebruiken van de borstkas hartslagmonitor, zie DE BORSTKASTHARTSLAGMONITOR op bladzijde 10. Let op: Het bedieningspaneel is compatibel met alle BLUETOOTH® Smart-hartslagmonitoren.

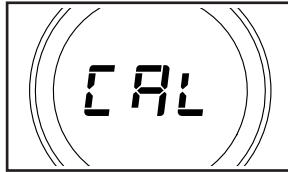
Om uw hartslagmonitor aan te sluiten op het bedieningspaneel, kijkt u bij UW HARTSLAGMONITOR AANSLUITEN OP HET BEDIENINGSPANEEL op bladzijde 15.

Als uw hartslag wordt gedetecteerd, zal uw hartslag worden getoond op het display.

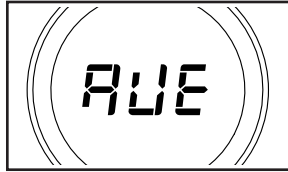
5. Stop met oefenen en bekijk desgewenst uw oefeningsoverzicht.

Enige tijd nadat u bent gestopt met oefenen, zal het bedieningspaneel pauzeren en uw oefeningsoverzicht tonen:

Cal (calories)—Deze display toont het geschatte aantal calorieën dat u heeft verbrand tijdens uw oefening.



Ave (gemiddelde maximale krachtinspanning)—Deze display toont uw gemiddelde maximale krachtinspanning in watt voor de oefening.



Let op: Indien u na enige tijd het oefenen niet hervat, zal de oefeninginformatie worden gereset en gaat de display uit.

6. Zet het bedieningspaneel uit als u klaar bent met oefenen.

Druk herhaaldelijk op de aan-/uitknop om het bedieningspaneel handmatig uit te zetten. Het bedieningspaneel gaat over in een pauzmodus, geeft een oefeningsoverzicht weer, gaat in een aftelmodus, en zal vervolgens de oefeninginformatie resetten waarna het display uitgaat.

Indien het krachtsysteem enige minuten stil staat, gaat het bedieningspaneel automatisch uit.

UW HARTSLAGMONITOR AANSLUITEN OP HET BEDIENINGSPANEEL

Voor het gebruiken van de meegeleverde borstkas hartslagmonitor, zie DE BORSTKAST HARTSLAGMONITOR op bladzijde 10.

Let op: Het bedieningspaneel is compatibel met alle BLUETOOTH Smart-hartslagmonitoren.

Druk op de toets Bluetooth Smart op het bedieningspaneel om uw hartslagmonitor met het bedieningspaneel te verbinden; het koppelingsnummer zal in het display verschijnen. Wanneer een verbinding tot stand is gekomen zal de LED verlichting op het bedieningspaneel tweemaal rood knipperen.

Let op: Als er zich meer dan één compatibele hartslagmonitor in de nabijheid van het bedieningspaneel bevindt, dan zal het bedieningspaneel verbinding maken met de hartslagmonitor met het sterkste signaal.

Om uw hartslagmonitor los te koppelen van het bedieningspaneel, houdt u de toets Bluetooth Smart op het bedieningspaneel ingedrukt tot de LED-verlichting groen gaat branden.

Let op: Alle BLUETOOTH-verbindingen tussen het bedieningspaneel en andere toestellen (inclusief tablets, hartslagmonitoren etc.) zullen losgekoppeld worden.

ONDERHOUD EN OPLOSSEN VAN PROBLEMEN

HET KRACHTSYSTEEM ONDERHOUDEN

Regelmatig onderhoud is belangrijk voor een optimale werking en om slijtage te verminderen. Controleer steeds bij gebruik alle onderdelen van het krachtsysteem en draai ze goed vast. Vervang versleten onderdelen meteen.

Gebruik een vochtige doek en een klein beetje milde zeep om het krachtsysteem te reinigen.

BELANGRIJK: Houd vloeistoffen uit de buurt van het bedieningspaneel om schade te voorkomen. Houd het bedieningspaneel uit direct zonlicht.

PROBLEMEN VAN HET BEDIENINGSPANEEL OPLOSSEN

Zorg ervoor dat als het bedieningspaneel niet aan gaat, de stroomadapter volledig is ingestoken.

Raadpleeg **PROBLEMEN OPLOSSEN** op bladzijde 10 als het bedieningspaneel uw hartslag niet aangeeft wanneer u de borstkas hartslagmonitor gebruikt.

Als u een vervangende stroomadapter nodig heeft, raadpleegt u de omslag van deze handleiding. BELANGRIJK: Om schade aan het bedieningspaneel te voorkomen dient u alleen een door de fabrikant geleverde stroomadapter te gebruiken.

DE SNELHEIDSENSOR AFSTELLEN

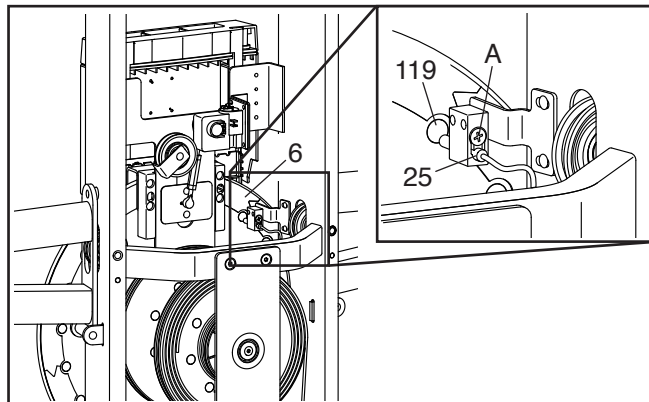
Wanneer het bedieningspaneel gegevens niet goed weergeeft, moet u de snelheidssensor afstellen.

Om de snelheidssensor af te stellen, **haalt u eerst de stroomadapter uit het stopcontact**, en volgt u onderstaande stappen.

Raadpleeg stap 5 op bladzijde 8. Verwijder de Voorste en Achterste Onderkappen (67, 109) uit de onderkant van het krachtsysteem.

Zie **GEDETAILLEERDE TEKENING B** op bladzijde 23. Zoek het Achterste Scherm (59). Verwijder de vier #8 x 3/4" Schroeven (86) en het Achterste Scherm uit het krachtsysteem.

Zoek vervolgens de Snelheidssensor (25). Draai de aangegeven schroef (A) iets los.



Draai vervolgens aan de Weerstandsschijf (6) totdat een Magneet (119) op gelijke hoogte komt met de Snelheidssensor (25). Schuif de Snelheidssensor wat dichterbij of verder van de Magneet. Maak de schroef (A) vervolgens weer vast.

Steek de stroomadapter in het stopcontact en laat de Weerstandsschijf (6) eventjes roteren. Herhaal deze acties tot het bedieningspaneel de juiste informatie weergeeft.

Wanneer de snelheidssensor juist is afgesteld, maakt u de onderdelen die u heeft verwijderd weer vast. Steek dan de stroomadapter in het stopcontact.

DE TOUWEN VASTMAKEN

De touwen kunnen in de loop van de tijd uitrekken. Als er ruimte is in de touwen voordat weerstand wordt gevoeld, moeten de touwen strak worden bevestigd. Om de touwen strakker te maken, **haalt u eerst de stroomadapter uit het stopcontact**, en volgt u onderstaande stappen.

Raadpleeg stap 5 op bladzijde 8. Verwijder de Voorste en Achterste Onderkappen (67, 109) uit de onderkant van het krachtsysteem.

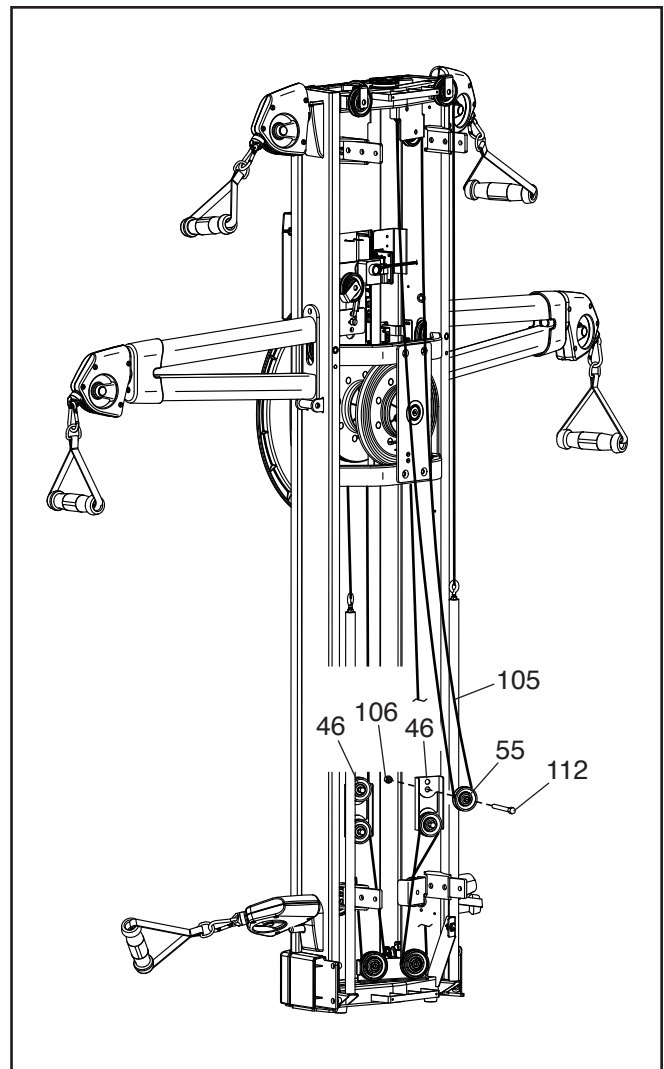
Zie GEDETAILLEERDE TEKENING B op bladzijde 23. Zoek het Achterste Scherm (59) aan de achterkant van het krachtsysteem. Verwijder de vier #8 x 3/4" Schroeven (86) en het Achterste Scherm uit het krachtsysteem.

Zie de tekening rechts. Zoek een Katroldrager (46). Verwijder de M8 Slotmoer (106), de M8 x 33mm Bout (112), en de Kleine Katrol (55) uit het bovenste gat in de Katroldrager.

Maak de Kleine Katrol (55) weer vast in het andere gat in de Katroldrager (46). **Zorg ervoor dat het Touw (105) en de Kleine Katrol makkelijk bewegen.**

Zoek de andere Katroldrager (46) en herhaal deze acties.

Bevestig vervolgens weer de onderdelen die u heeft verwijderd. Steek de stroomadapter weer in het stopcontact.



RICHTLIJNEN VOOR CARDIO-OEFENINGEN

WAARSCHUWING:




Raadpleeg uw huisarts voordat u met dit of enig ander oefenprogramma begint. Dit is vooral belangrijk voor personen van boven de 35 jaar, of voor personen met bestaande gezondheidsproblemen.

De hartslagmonitor is geen medisch instrument. Diverse factoren kunnen invloed hebben op nauwkeurigheid van de hartslagwaarden. De hartslagmonitor dient slechts om de hartslag globaal te meten, als hulpmiddel bij uw oefeningen.

De volgende richtlijnen zullen u helpen met het uitvoeren van uw oefenprogramma. Voor meer informatie raadpleeg een goed boek of raadpleeg uw huisarts. Onthoud dat goede voeding en voldoende rust essentieel zijn voor succesvolle resultaten.

INTENSITEIT VAN UW OEFENING

Als uw doel is om vet te verbranden of uw cardiovasculaire systeem te verbeteren dan is de juiste intensiteit het middel. U kunt het juiste intensiteitsniveau bepalen door uw hartslag als leidraad te gebruiken. De diagram hieronder geeft de aanbevolen hartslag aan voor verbranding en voor een aerobic oefening.

165	155	145	140	130	125	115	
145	138	130	125	118	110	103	
125	120	115	110	105	95	90	
<hr/>							
20	30	40	50	60	70	80	

Voor het vinden van het juiste intensiteitsniveau, zoekt u uw leeftijd onderaan de grafiek (leeftijden worden afgerond naar het dichtstbijzijnde tiental). De drie getallen boven uw leeftijd bepalen uw 'trainingszone.' De twee laagste getallen zijn voor vet verbranding aanbevolen. Het hoogste getal is voor aerobic oefeningen aanbevolen.

Vet verbranden—Om effectief vet te verbranden moet U voor een langere tijd op een betrekkelijke lage intensiteit oefenen. Tijdens de eerste minuten van de

oefening gebruikt uw lichaam koolhydraatcalorieën voor de energie. Pas na de eerste minuten van de oefening gebruikt uw lichaam opgeslagen vetcalorieën voor de energie. Stel de snelheid en de helling van de elliptische trainer bij totdat uw hartslag rond het laagste getal van uw trainingszone ligt als u vet wilt verbranden. Stel voor maximale vet verbranding, de snelheid en helling van de elliptische trainer bij totdat uw hartslag rond het middelste getal van uw trainingszone ligt.

Aerobic-oefening—Als het uw doel is om uw hart en vaatsysteem te versterken dan moet u een aerobic-oefening uitvoeren die zorgt voor activiteit die grote hoeveelheden zuurstof vereist gedurende langere perioden. Stel de snelheid en de helling van de loopband bij totdat uw hartslag rond het hoogste getal van uw trainingszone ligt als u een aerobic oefening wilt uitvoeren.

RICHTLIJNEN VOOR DE OEFENING

Opwarming—Start met strekken en lichte oefeningen gedurende 5 tot 10 minuten. Een warming-up verhoogt uw lichaamstemperatuur, uw hartslag en bloeddoorstroming als voorbereiding op de oefening.

Oefening in uw trainingszone—Verhoog de intensiteit van uw oefening na het opwarmen zodat uw hartslag binnen uw trainingszone valt. Houd dit 20 à 30 minuten vol. (Beperk tijdens de eerste paar weken van uw oefenprogramma uw oefening tot 20 minuten.) Adem regelmatig en diep bij het uitvoeren van de oefening; houd niet uw adem in.

Afkoelen—Eindig met 5 tot 10 minuten stretchen. Strecken verhoogt de flexibiliteit van uw spieren en helpt problemen na het oefenen te voorkomen.

FREQUENTIE VAN DE OEFENINGEN

Om uw conditie te behouden of te verbeteren dient u drie oefeningen per week te doen, met ten minste één rustdag tussen de oefeningen. Na een aantal maanden regelmatig oefeningen doen, kunt u, als u dat wenst, tot vijf oefeningen per week doen. Onthoud dat het dagelijks regelmatig oefeningen doen en hier plezier in hebben, de sleutel tot uw succes is.

RICHTLIJNEN VOOR KRACHTOEFENINGEN

VIERTYPEN KRACHTOEFENINGEN

Let op: Een 'herhaling' is één complete reeks van een oefening, zoals een sit-up. Een 'set' is een reeks herhalingen.

Spieropbouw—Werk aan uw spieren tot hun maximale capaciteit en verhoog geleidelijk de intensiteit van uw oefening. Stel het intensiteitsniveau voor een individuele oefening als volgt in:

- Verander de hoeveelheid weerstand die wordt gebruikt.
- Verander de hoeveelheid herhalingen of sets die worden uitgevoerd.

U moet zelf een hoeveelheid weerstand kiezen die juist voor u is. Begin met 3 sets van 8 herhalingen voor elke oefening die u uitvoert. Rust 3 minuten na elke set. Als u 3 sets van 12 herhalingen zonder problemen kunt voltooien, dan kunt u de hoeveelheid weerstand verhogen.

Toning—U kunt uw spieren vormgeven door ze en bescheiden hoeveelheid van hun capaciteiten te laten uitvoeren. Selecteer een bescheiden hoeveelheid weerstand en verhoog het aantal herhalingen in elke set. Voltooi zoveel mogelijk sets van 15 tot 20 herhalingen als mogelijk is zonder dat u zich onprettig voelt. Rust 1 minuut na elke set. Werk aan uw spieren door meer sets te voltooien in plaats van het gebruik van meer weerstand.

Gewichtverlies—Om gewicht te verliezen, selecteert u een lage hoeveelheid weerstand en verhoogt u het aantal herhalingen in elke set. Doe gedurende 20 tot 30 minuten oefeningen en rust maximaal 30 seconden tussen sets.

Kruislings trainen—Combineer krachttraining en aerobics door dit type programma te volgen:

- Plan krachttrainingoefeningen op maandag, woensdag en vrijdag.
- 20 tot 30 minuten aerobics op dinsdag en donderdag.
- Een volledige dag rust per week om uw lichaam tijd te geven weer op kracht te komen.

RICHTLIJNEN VOOR DE OEFENING

Maak uzelf vertrouwd met de apparatuur en leer de juiste vorm van elke oefening. Bepaal zelf de juiste duur van elke oefening en het aantal te voltooien herhalingen en sets. Ga op uw eigen tempo voort en let goed op de signalen van uw lichaam. Elk oefeningsprogramma moet worden gevolgd door een rustdag.

Opwarming—Start met strekken en lichte oefeningen gedurende 5 tot 10 minuten. Een warming-up verhoogt uw lichaamstemperatuur, uw hartslag en bloeddorstrooming als voorbereiding op de oefening.

Oefeningen doen—Elk oefeningsprogramma dient 6 tot 10 verschillende oefeningen te bevatten. Kies oefeningen voor alle grote spiergroepen en benadruk de gebieden die u wilt ontwikkelen. Om de balans en variatie aan uw oefeningen te geven kunt u de oefeningen per oefening wisselen.

Afkoelen—Eindig met 5 tot 10 minuten stretchen. Strecken verhoogt de flexibiliteit van uw spieren en helpt problemen na het oefenen te voorkomen.

OEFENINGENVORM

Gebruik het volledige bewegingsbereik voor elke oefening en beweeg alleen de juiste lichaamsdelen. Voer de herhalingen in iedere set soepel en zonder te pauzeren uit. De startbeweging van elke herhaling moet ongeveer half zo lang duren als de terugkerende beweging van de oefening. Adem uit tijdens de startbeweging van elke herhaling en adem in bij de terugkerende beweging. Houd nooit uw adem in.

Rust een korte periode na elke set:

- Spieropbouw—Rust 3 minuten na elke set.
- Toning—Rust 1 minuut na elke set.
- Afvallen—Rust 30 seconden na elke set.

BLIJF GEMOTIVEERD

Houd, voor uw eigen motivatie, een verslag van elke oefening bij. Schrijf de datum, de uitgevoerde oefeningen, de gebruikte weerstand en het aantal sets en herhalingen op. Noteer iedere maand uw gewicht en belangrijkste lichaamsmaten. Maak het oefenen een regelmatig en aangenaam onderdeel van uw leven om goede resultaten te bereiken.

LIJST MET ONDERDELEN

Modelnummer NTEVSY22917.0 R0418A

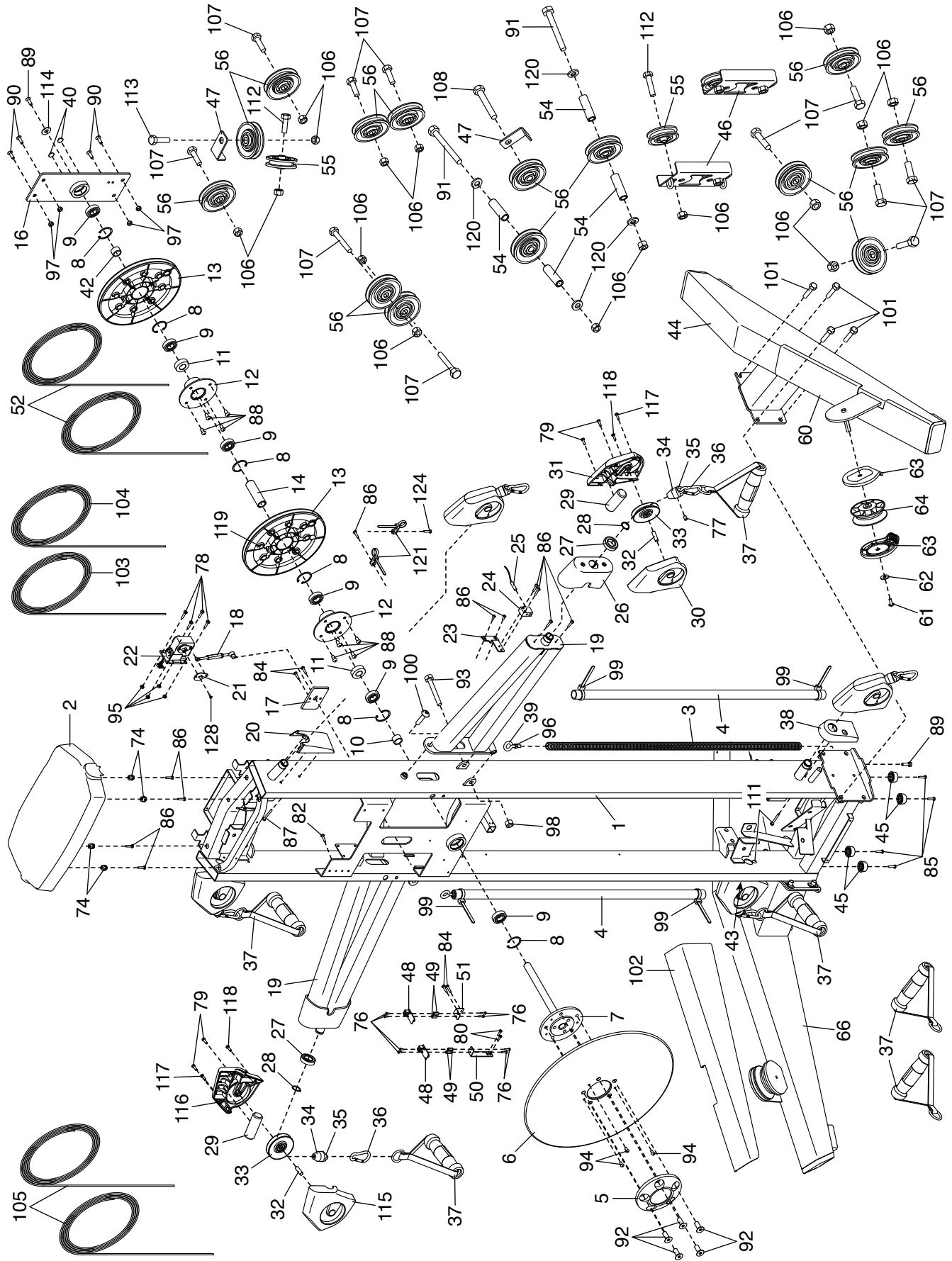
Nr.	Aant.	Beschrijving	Nr.	Aant.	Beschrijving
1	1	Onderstel	52	2	201" Touw
2	1	Bovenste Kap van de Toren	53	2	Enkelriem
3	2	Veer	54	4	Tussenstuk van de Katrol van de Arm
4	2	Kap van de Veer	55	5	Kleine Katrol
5	1	Schijfkap	56	15	Grote Katrol
6	1	Weerstandsschijf	57	1	Schermkap
7	1	Weerstandas	58	1	Voorste Scherm
8	6	Borgring	59	1	Achterste Scherm
9	6	Hoofdlager	60	1	Rechterbeenscherm
10	1	Voorste Naaftussenstuk	61	2	M6 x 12mm Schroef
11	2	Tussenstuk van de Lager	62	2	M6 Tussenring
12	2	Katrolnaaf	63	4	Buitenste Geleider
13	2	Mechanisme Katrol	64	2	Squatkatrol
14	1	Tussenstuk van de Katrol	65	1	Schijfscherm
15	1	Tabletstandaard	66	1	Linkerbeen
16	1	Torenbeugel	67	1	Voorste Onderkap
17	1	Beugel van het Schuifonderstel	68	1	Tablethouder
18	1	Weerstandarmmodule	69	1	Beugel van de Tablethouder
19	2	Torenarm	70	1	Schuifonderstel
20	2	Bovenste Kap van de Toren	71	1	Beugel van de Magneet
21	1	Weerstandsschijf	72	1	Lichtstang
22	1	Weerstandmotor	73	1	Bedieningspaneel
23	1	Beugel van de Snelheidssensor	74	4	Borgclip
24	1	Klem van de Snelheidssensor	75	8	Boomsnelbinder
25	1	Snelheidsensor/Draad	76	8	#4 x 6mm Schroef
26	2	Kapje van de Torenarm	77	6	M4 x 5mm Stelschroef
27	6	Zwenklager	78	4	M8 x 12mm Bout
28	6	Borging	79	12	M4 x 30mm Machineschroef
29	6	Tegengewicht	80	2	#6 x 3/8" Schroef
30	3	Kap A van de Rechterkatrol	81	2	#8 x 3/8" Schroef
31	3	Kap B van de Rechterkatrol	82	1	#8 x 1/2" Schroef van het Bedieningspaneel
32	6	Zwenkaskatrol	83	8	#8 x 1/2" Schroef
33	6	Zwenkkatrol	84	4	#8 x 5/8" Schroef
34	6	Touwkraag	85	4	#8 x 3/4" Tekschroef
35	6	Touwuiteinde	86	30	#8 x 3/4" Schroef
36	6	Clip	87	4	#8 x 1 1/4" Schroef
37	6	Hendel	88	8	M6 x 16mm Schroef
38	1	Rechter Kap van de Toren	89	3	M6 x 20mm Zeskantschroef
39	2	Oogbout	90	4	M5 x 35mm Bout
40	2	Bumper	91	2	M5 x 115mm Bout
41	1	Contactpunt/Draad	92	5	M10 x 25mm Schroef met Platte Kop
42	1	Achterste Naaftussenstuk	93	2	M10 x 67mm Bout
43	1	Linker Kap van de Toren	94	3	M6 x 13mm Schroef
44	1	Rechterbeen	95	4	M4 Borgmoer
45	4	Voet	96	2	M6 Moer
46	2	Katroldrager	97	4	M8 Borgmoer
47	2	Kabelgeleider	98	2	M10 Slotmoer
48	2	D-sensor	99	4	Ritsdraad
49	4	Standoff	100	2	M10 x 30mm Schroef
50	1	Beugel van de Hoge Sensor			
51	1	Beugel van de Korte Sensor			

Nr.	Aant.	Beschrijving	Nr.	Aant.	Beschrijving
101	8	M10 x 25mm Inbusschroef	116	3	Kap B van de Linkerkatrol
102	1	Linkerbeenschermer	117	6	M4 x 20mm Schroef
103	1	73" Touw	118	6	M4 x 25mm Schroef
104	1	82" Touw	119	36	Magneet
105	2	169 1/2" Touw	120	4	M8 Tussenring
106	19	M8 Slotmoer	121	7	Gemonteerd Ritsdraad
107	11	M5 x 30mm Bout	122	1	Sensordraad
108	1	M8 x 30mm Hechtschroef	123	1	Verlengsnoer
109	1	Achterste Onderkap	124	1	#8 x 5/8" Tekschroef
110	2	#8" x 5/8" Schroef met Platte Kop	125	1	Hoofddraad
111	2	#8 x 1 3/8" Schroef	126	1	Stroomadapter
112	5	M5 x 33mm Bout	127	4	#8 x 3/4" Machineschroef
113	1	M5 x 68mm Bout	128	1	#6 x 3/8" Schroef
114	1	M10 Tussenring	129	1	Borstkashartslagmonitor
115	3	Kap A van de Linkerkatrol	*	–	Gebruikershandleiding

Let op: Technische gegevens zijn onderhevig aan wijzigingen zonder voorafgaande kennisgeving. Zie de achterkant van deze handleiding voor informatie over het bestellen van vervangingsonderdelen. *Deze onderdelen worden niet getoond.

GEDETAILEERDE TEKENING A

Modelnummer NTEVSY22917.0 R0418A



HET BESTELLEN VAN ONDERDELEN

Voor het kopen van vervangingsonderdelen, raadpleegt u de omslag van deze handleiding. Om ons te helpen u van dienst te zijn, dient u de volgende informatie bij de hand te hebben wanneer u contact met ons opneemt:

- het modelnummer en serienummer van het apparaat (raadpleeg de kaft van deze handleiding)
- de naam van het apparaat (raadpleeg de kaft van deze handleiding)
- het nummer van het onderdeel en de beschrijving van vervangingsonderdelen (zie LIJST MET ONDERDELEN en GEDETAILLEERDE TEKENING aan het eind van deze handleiding)

INFORMATIE OVER RECYCLING

Dit elektronische product mag niet worden afgevoerd bij het huishoudelijke afval. Voor het behoud van het milieu moet dit product volgens de wet na zijn levensduur worden gerecycled.

Gebruik recyclingfaciliteiten in uw regio die bevoegd zijn om dit type afval te verzamelen. Door dit te doen helpt u bij het behoud van natuurlijke bronnen en verbeterd u de Europese normen voor milieubescherming. Indien u meer informatie nodig heeft over veilige en correcte afvoeringsmethoden, neem dan contact op met uw plaatselijke stadskantoor of de locatie waar u dit product heeft gekocht.

