

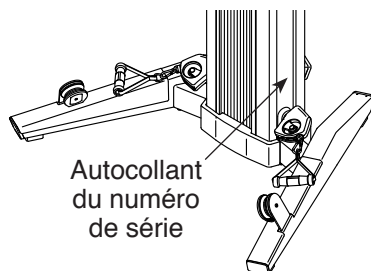
NordicTrack®

FUSION CST

N° du Modèle NTEVSY22917.0

N° de Série _____

Écrivez le numéro de série dans l'espace ci-dessus pour référence.



SERVICE À LA CLIENTÈLE

Si vous avez des questions, ou si des pièces sont manquantes ou endommagées, veuillez contacter le Service à la Clientèle (voir les informations ci-dessous), ou contactez le magasin où vous avez acheté cet appareil.

Site Internet : iconsupport.eu
Courriel : csfr@iconeurope.com

FRANCE

Téléphone : 0800 00 12 65
Fax : 01 30 56 27 30

BELGIQUE

Téléphone : 0800 58 095
Fax : +33 (0) 1305 62 730

du lundi au vendredi, de 8h à 20h ;
le samedi, de 9h à 13h

⚠ ATTENTION

Lisez toutes les précautions et les instructions incluses dans ce manuel avant d'utiliser cet appareil. Gardez ce manuel pour vous y référer ultérieurement.

MANUEL DE L'UTILISATEUR

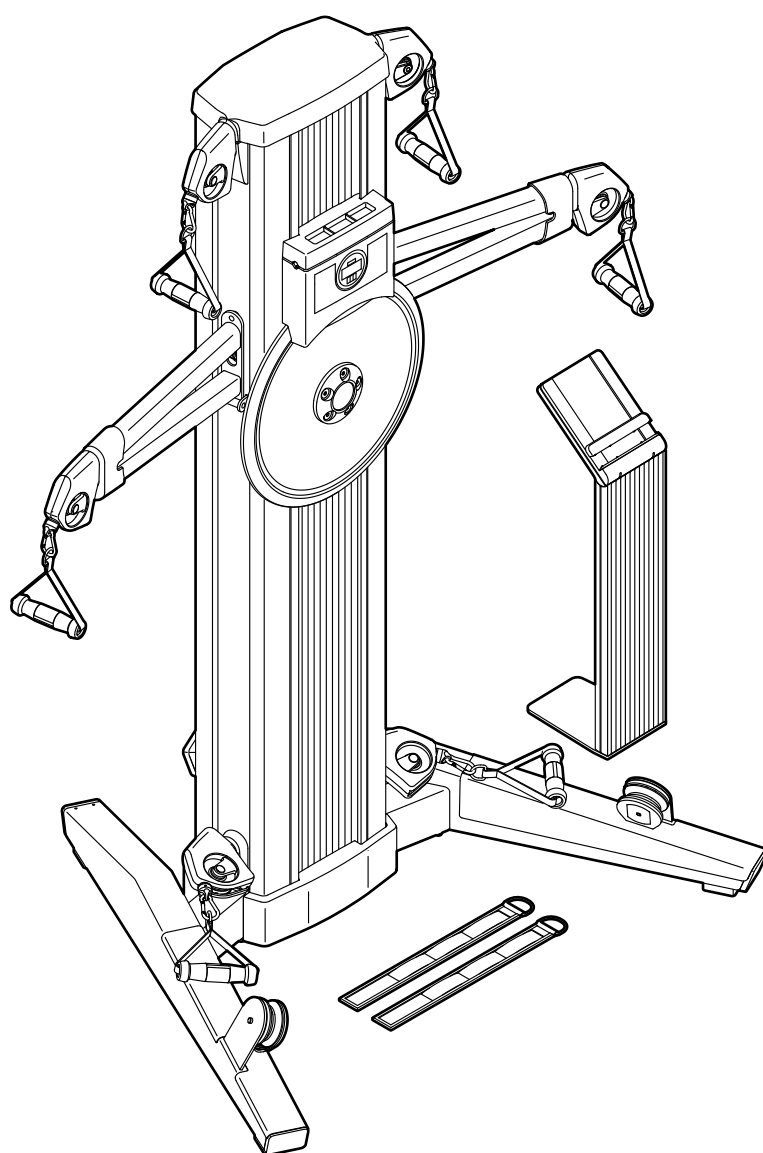
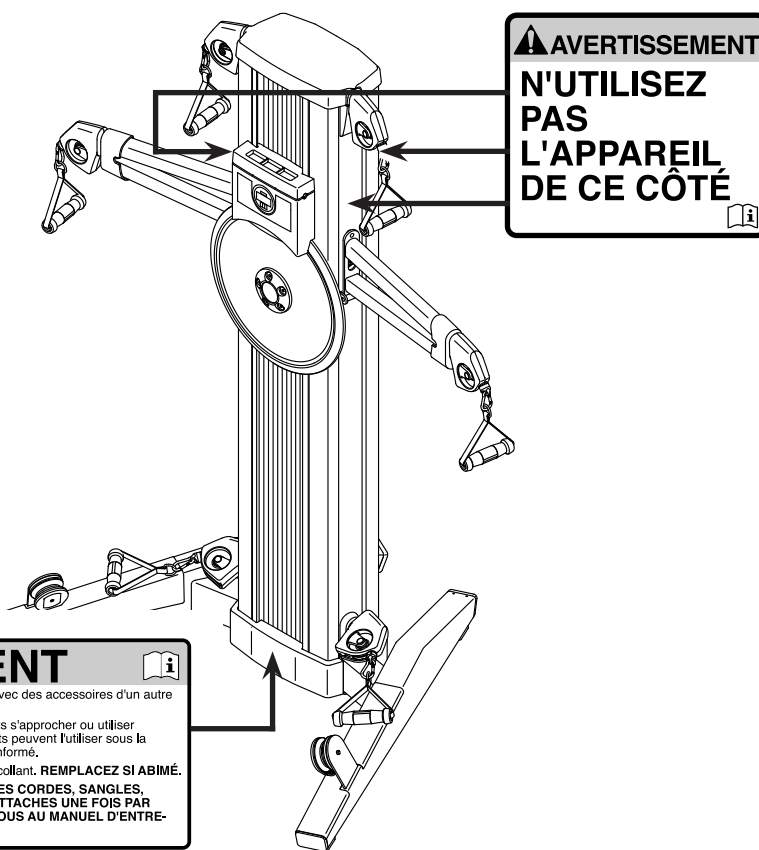


TABLE DES MATIÈRES

| | |
|---|---------------|
| EMPLACEMENT DES AUTOCOLLANTS D'AVERTISSEMENT..... | 2 |
| PRÉCAUTIONS IMPORTANTES | 3 |
| AVANT DE COMMENCER | 4 |
| ASSEMBLAGE | 5 |
| LA CEINTURE CARDIAQUE..... | 10 |
| COMMENT UTILISER L'APPAREIL DE MUSCULATION | 11 |
| ENTRETIEN ET RÉOLUTION D'UN PROBLÈME | 16 |
| CONSEILS POUR L'EXERCICE..... | 18 |
| CONSEILS POUR LES EXERCICES DE MUSCULATION | 19 |
| LISTE DES PIÈCES | 20 |
| VUE ÉCLATÉE | 22 |
| COMMANDE DE PIÈCES DE RECHANGE | Dos du manuel |
| INFORMATIONS RELATIVES AU RECYCLAGE | Dos du manuel |

EMPLACEMENT DES AUTOCOLLANTS

Les autocollants d'avertissement illustrés sont inclus avec l'appareil. Collez les autocollants d'avertissement sur les autocollants en anglais aux endroits indiqués. **Si un autocollant est manquant ou illisible, référez-vous à la page de couverture du manuel et commandez un autocollant de remplacement gratuit. Placez le nouvel autocollant à l'endroit indiqué.** Remarque : les autocollants ne sont peut-être pas illustrés à leurs tailles réelles.



PRÉCAUTIONS IMPORTANTES

⚠ AVERTISSEMENT : Pour réduire le risque de blessures graves, veuillez lire toutes les précautions importantes et consignes contenues dans ce manuel ainsi que tous les avertissements indiqués sur l'appareil de musculation avant d'utiliser celui-ci. ICON n'assume aucune responsabilité pour des préjudices corporels ou des dommages matériels résultant de l'utilisation de ce produit.

1. Il relève de la responsabilité du propriétaire de s'assurer que tous les utilisateurs de l'appareil de musculation soient suffisamment informés de toutes les mises en garde et précautions.
2. Consultez votre médecin avant de commencer tout programme d'exercices. Ceci est particulièrement important pour les personnes de plus de 35 ans et celles ayant des problèmes de santé.
3. L'appareil de musculation n'est pas conçu pour être utilisé par des personnes avec un handicap moteur, sensoriel ou mental, ou qui manquent d'expérience et de connaissance, à moins qu'elles ne soient supervisées ou informées de l'utilisation de l'appareil par une personne responsable de leur sécurité.
4. Utilisez l'appareil de musculation uniquement comme décrit dans ce manuel.
5. L'appareil de musculation est conçu pour un usage domestique uniquement. Évitez d'utiliser l'appareil de musculation dans un cadre commercial, locatif ou institutionnel.
6. Gardez l'appareil de musculation à l'intérieur, à l'abri de l'humidité et de la poussière. N'installez pas l'appareil de musculation dans un garage ni dans un patio couvert ni près de l'eau.
7. Installez l'appareil de musculation sur une surface plane, avec au moins 1,8 m de dégagement autour de celui-ci. Afin d'éviter d'endommager le plancher ou la moquette, installez une natte en dessous de l'appareil de musculation.
8. Vérifiez et serrez correctement toutes les pièces de l'appareil de musculation chaque fois qu'il est utilisé. Remplacez immédiatement toute pièce usée.
9. Gardez toujours les enfants de moins de 13 ans et les animaux domestiques éloignés de l'appareil de musculation.
10. Portez des vêtements de sport quand vous faites de l'exercice ; ne portez pas des vêtements amples qui pourraient se coincer dans l'appareil de musculation. Portez toujours des chaussures de sport pour protéger vos pieds.
11. Gardez vos mains et vos pieds éloignés des pièces mobiles.
12. Tirez et relâchez les poignées et les sangles de la cheville de manière contrôlée.
13. Assurez-vous que les câbles restent sur les poulies en tout temps. Si les câbles se coincent pendant vos exercices, arrêtez immédiatement et assurez-vous que les câbles sont bien sur les poulies.
14. Un excès d'exercice peut entraîner des blessures graves, voire la mort. Si vous ressentez des étourdissements ou de la douleur, ou si vous avez du mal à respirer, arrêtez immédiatement l'exercice et retrouvez votre calme.

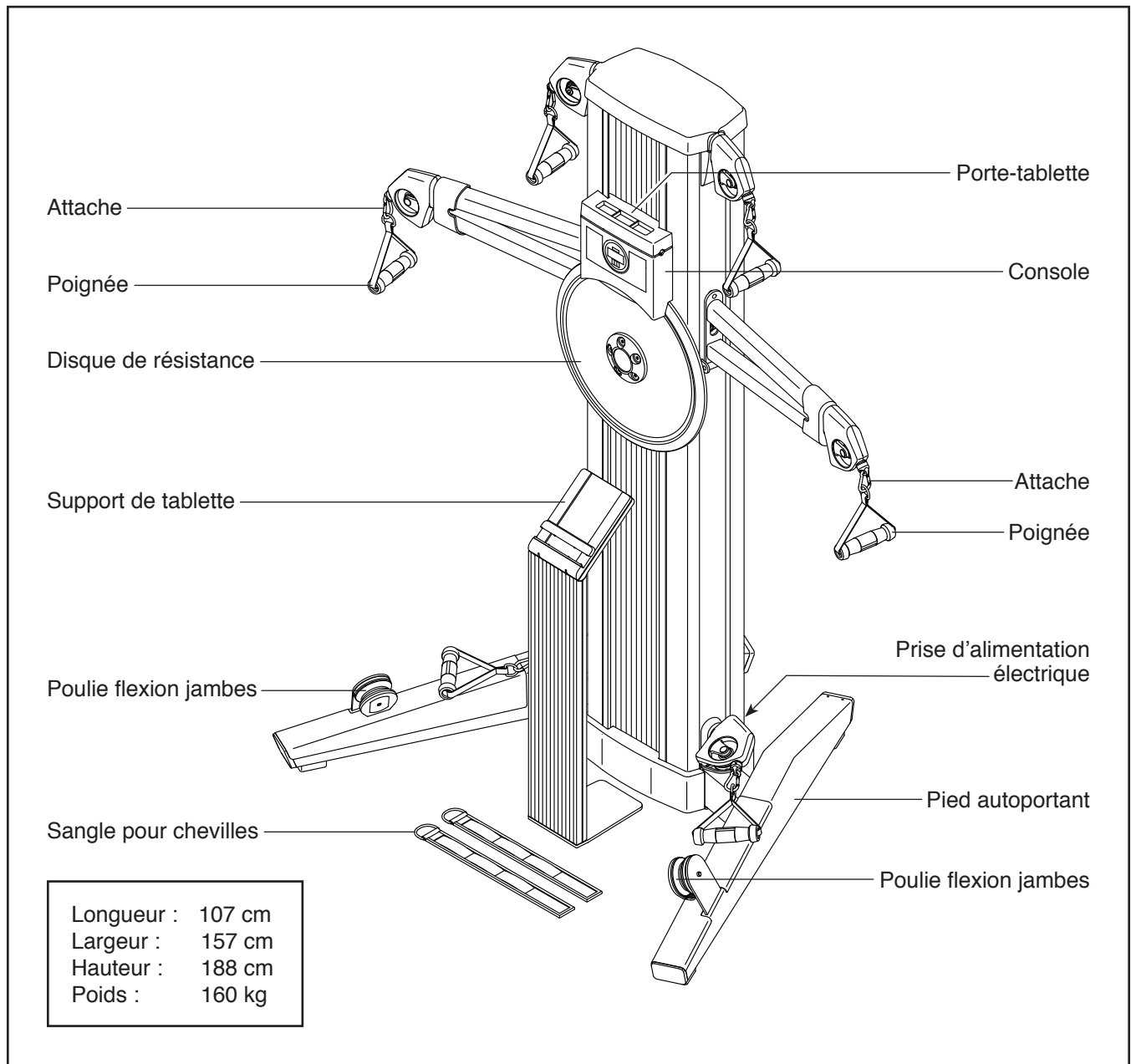
AVANT DE COMMENCER

Toutes nos félicitations pour avoir choisi l'appareil de musculation révolutionnaire NORDICTRACK® FUSION CST. Le FUSION CST est unique et ne ressemble à aucun autre appareil de musculation. Que votre objectif soit de tonifier votre corps, d'augmenter votre masse musculaire et votre force ou d'améliorer votre système cardiovasculaire, l'appareil de musculation dispose d'un ensemble de fonctionnalités innovantes qui vous permettront d'atteindre les résultats spécifiques que vous souhaitez.

Pour votre bien, lisez attentivement ce manuel avant d'utiliser l'appareil de musculation. Si vous

avez des questions après avoir lu ce manuel, veuillez vous reporter à sa page de couverture. Pour nous permettre de mieux vous aider, notez le numéro du modèle et le numéro de série de l'appareil avant de nous appeler. Le numéro du modèle et l'emplacement de l'autocollant du numéro de série sont indiqués sur la page de couverture du manuel.

Veuillez vous familiariser avec les pièces illustrées sur le schéma ci-dessous avant de continuer.



ASSEMBLAGE

- En raison de la taille et du poids de l'appareil de musculation, son assemblage nécessite deux ou trois personnes.
- Placez toutes les pièces sur une surface dégagée et retirez tout le matériel d'emballage. Ne jetez pas le matériel d'emballage avant d'avoir terminé toutes les étapes d'assemblage.
- Les pièces côté gauche portent l'indication « L » ou « Left », et les pièces côté droit l'indication « R » ou « Right ».

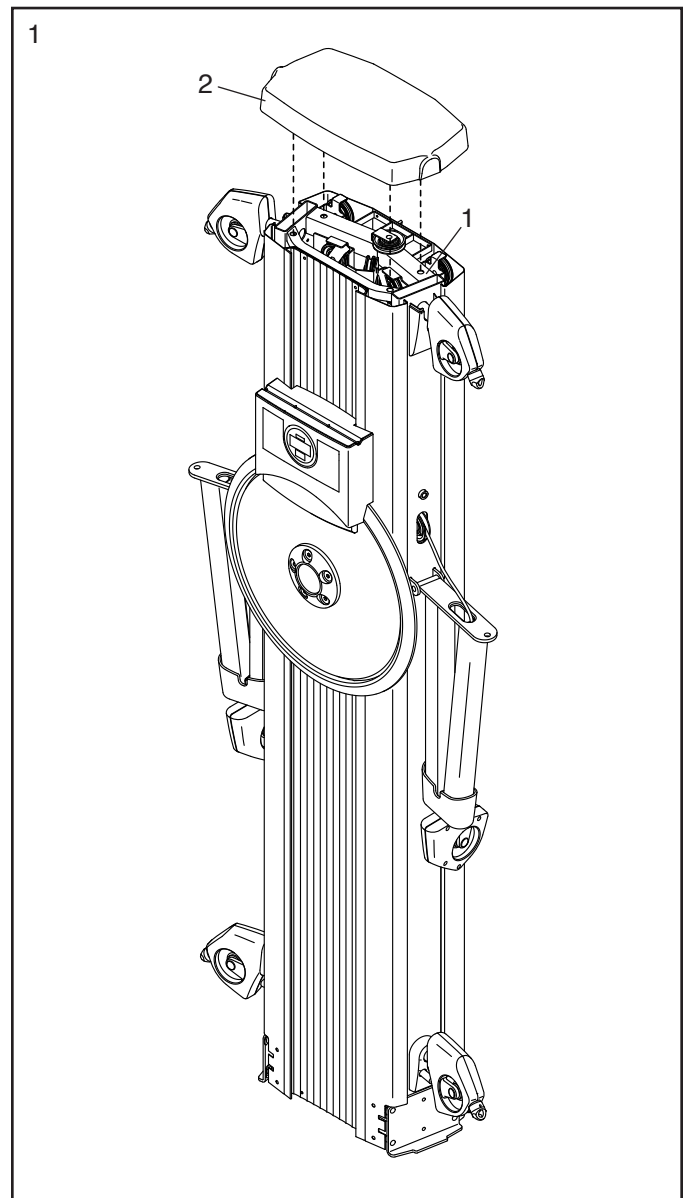
- En plus du ou des outils inclus, l'assemblage requiert les outils suivants :

une clé à molette



L'assemblage pourrait être facilité avec votre propre jeu de clés. Pour ne pas abîmer les pièces, n'utilisez pas d'outils électriques.

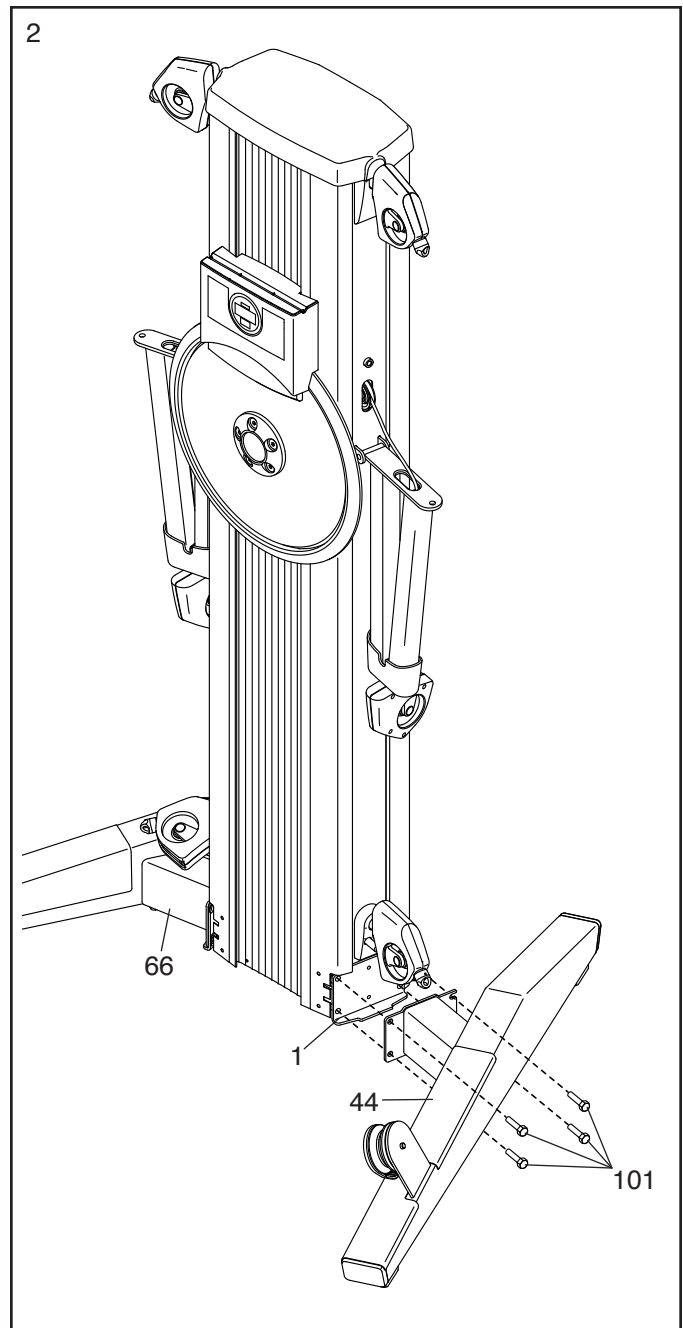
1. Orientez le Couvercle Supérieur de la tour (2) comme indiqué et appuyez-le sur le dessus du Cadre (1).



2. **Conseil : afin d'éviter d'endommager le plancher ou la moquette, installez une natte en dessous de l'appareil de musculation.**

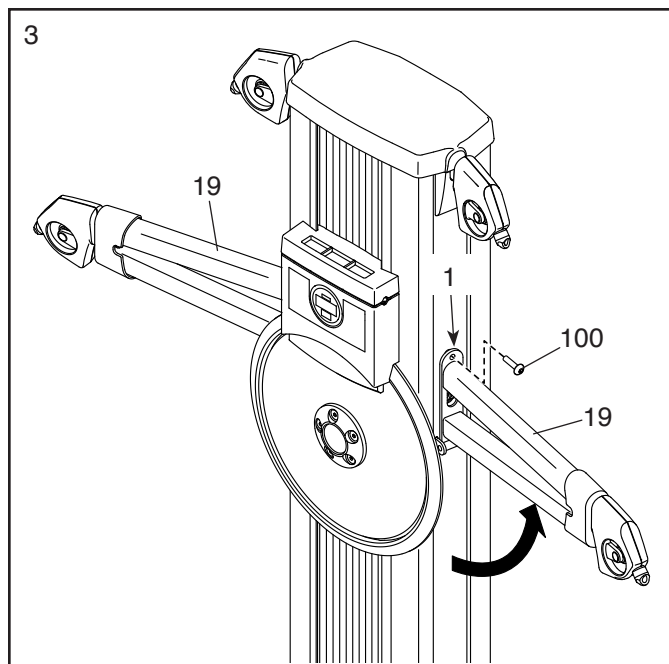
Fixez la Jambe droite (44) sur le côté droit du Cadre (1) à l'aide de quatre Vis hexagonales M10 x 25 mm (101) ; **vissez légèrement toutes les Vis hexagonales, et ensuite serrez-les fermement.**

Fixez la Jambe gauche (66) de la même manière.



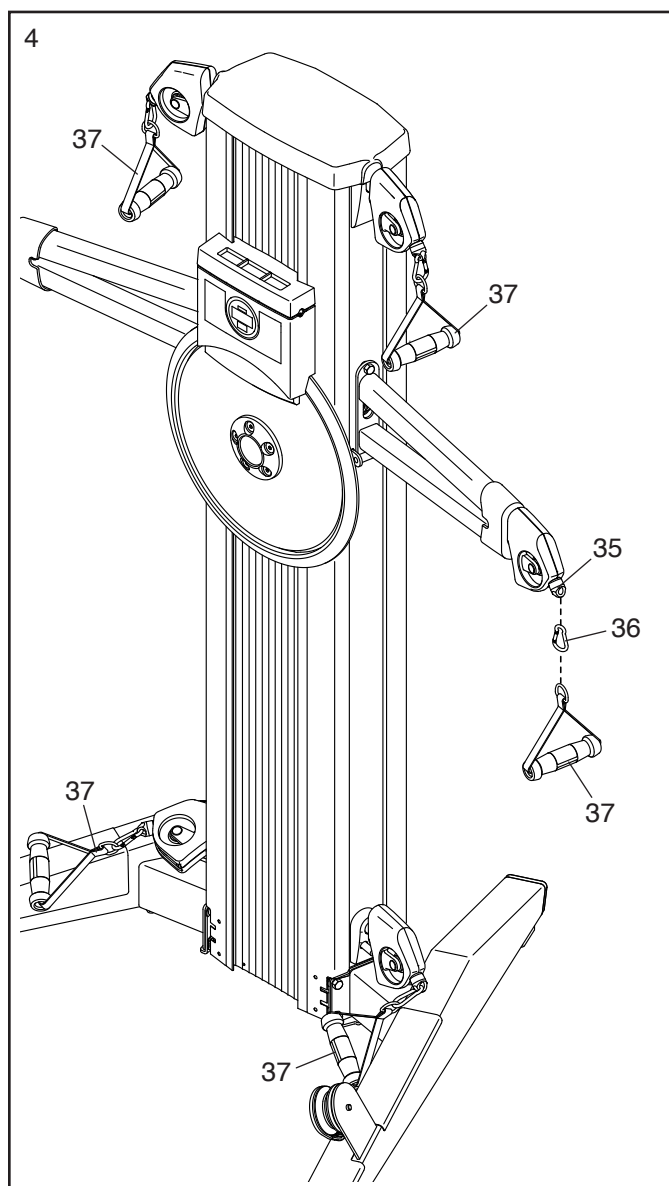
3. **Conseil : évitez de pincer le Câble (non illustré).** Avec l'aide d'une autre personne, faites pivoter le Bras de la tour (19) droit vers le haut et fixez-le au Cadre (1) à l'aide d'une Vis M10 x 30 mm (100).

Répétez cette étape pour le Bras de la tour (19) gauche.

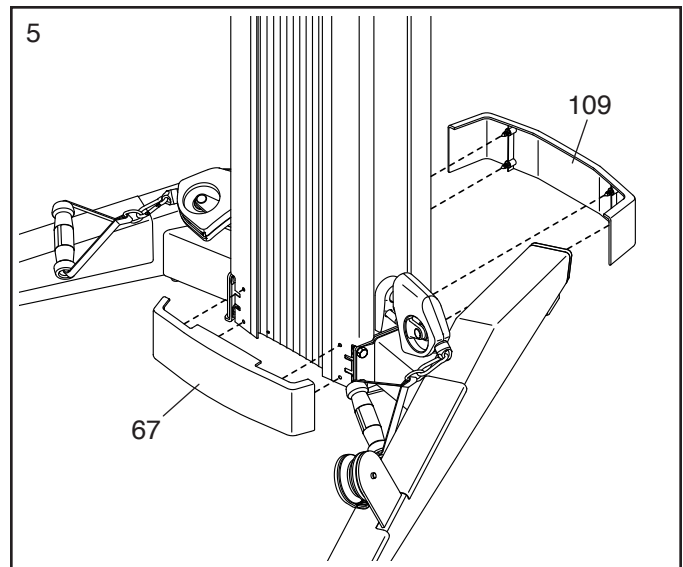


4. Fixez une Poignée (37) à une Extrémité de câble (35) avec une Attache (36).

Fixez les autres Poignées (37) de la même manière.

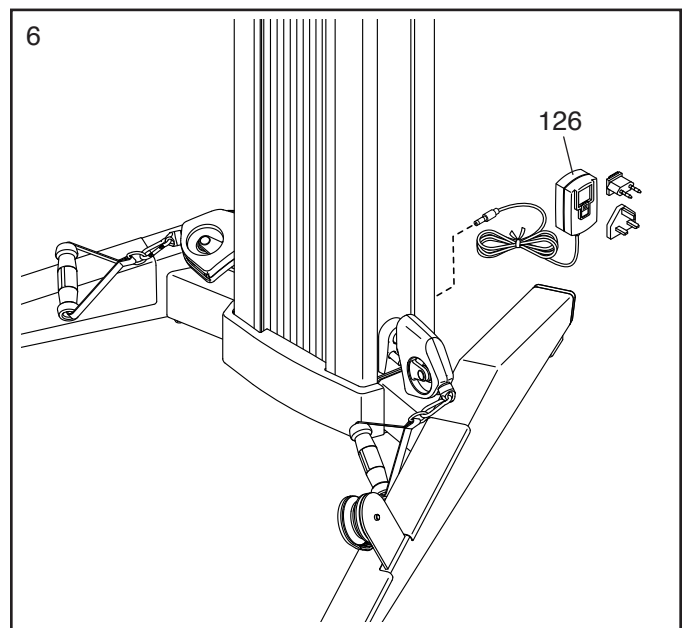


5. Localisez les Couvertres inférieurs avant et arrière (67, 109) et mettez-les en place comme illustré.



6. Branchez l'Adaptateur secteur (126) dans la prise située à l'arrière de l'appareil de musculation.

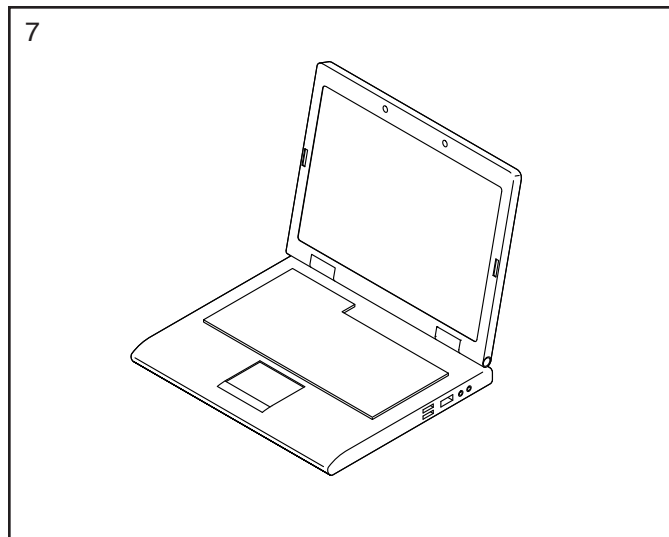
Puis, branchez l'Adaptateur secteur (126) dans une prise (reportez-vous à la section COMMENT BRANCHER L'ADAPTATEUR SECTEUR à la page 11).



7. **Allez sur iconsupport.eu à partir de votre ordinateur et enregistrez votre produit.**

- obtenez votre preuve d'achat
- activez votre garantie
- bénéficiez d'une assistance prioritaire lorsque vous contactez le service après vente

Remarque : si vous n'avez pas d'accès Internet, appelez le Service à la clientèle (voir la page de couverture du manuel) pour enregistrer votre appareil.



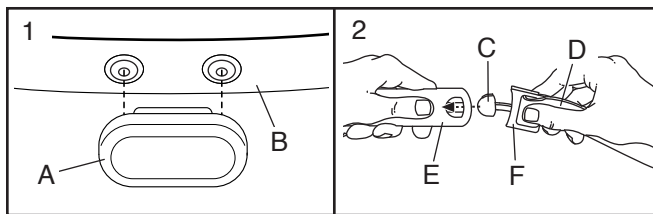
8. **Assurez-vous que toutes les pièces ont été correctement serrées.** L'utilisation des pièces restantes sera expliquée dans la section COMMENT UTILISER L'APPAREIL DE MUSCULATION à partir de la page 11.

Avant d'utiliser l'appareil de musculation, tirez chaque poignée plusieurs fois pour vous assurer que les câbles s'enroulent sans problèmes autour des poulies. Si l'une des câbles ne s'enroule pas sans problèmes, cherchez et réglez le problème.

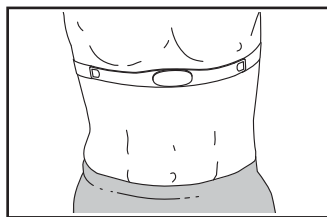
LA CEINTURE CARDIAQUE

COMMENT METTRE LE DETECTEUR DU RYTHME CARDIAQUE

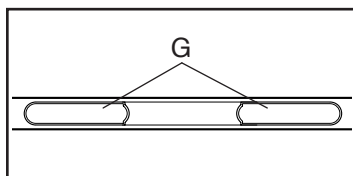
Si le détecteur du rythme cardiaque ressemble à celui illustré au dessin 1, appuyez l'émetteur (A) sur les boutons-pression de la sangle du torse (B). Si le détecteur du rythme cardiaque ressemble à celui illustré au dessin 2, insérez la languette (C) d'une extrémité de la sangle du torse (D) dans une extrémité de l'émetteur (E). Puis, enfoncez l'extrémité de l'émetteur sous la boucle (F) de la sangle du torse ; la languette devrait être au même niveau que l'émetteur.



Ensuite, enroulez le détecteur du rythme cardiaque autour de votre torse à l'endroit indiqué ; le détecteur du rythme cardiaque doit être sous vos vêtements, serré contre votre peau. Assurez-vous que le logo est à l'endroit. Puis, fixez l'autre extrémité de la sangle du torse. Ajustez la longueur de la sangle du torse, si nécessaire.



Ensuite, éloignez l'émetteur et la ceinture de torse de votre corps de quelques centimètres et localisez les zones des deux électrodes (G). En utilisant de la salive ou une solution pour lentilles de contact, mouillez les zones des électrodes. Puis, remettez l'émetteur et la sangle du torse en position contre votre poitrine.



SOINS ET ENTRETIEN

- Bien sécher les zones des électrodes avec une serviette douce après chaque utilisation. L'humidité peut maintenir activé le détecteur du rythme cardiaque, raccourcissant ainsi la durée de vie de la batterie.
- Rangez le détecteur du rythme cardiaque dans un endroit chaud et sec. Ne rangez pas le détecteur du rythme cardiaque dans un sac en plastique ou dans un autre contenant susceptible de retenir l'humidité.
- N'exposez pas le détecteur du rythme cardiaque à la lumière directe du soleil pendant de longues périodes de temps et ni à des températures supérieures à 50°C ou inférieures à -10°C.
- Ne pliez pas et n'étirez pas excessivement le détecteur du rythme cardiaque lorsque vous l'utilisez ou le rangez.
- Pour nettoyer l'émetteur, utilisez un chiffon humide et une petite quantité de savon doux. Ensuite, essuyez l'émetteur avec un chiffon humide et séchez-le soigneusement avec une serviette douce. N'utilisez jamais d'alcool, d'abrasifs ou de produits chimiques pour nettoyer l'émetteur. Lavez à la main et séchez à l'air la sangle du torse.

RÉSOLUTION DES PROBLÈMES

- Si le détecteur du rythme cardiaque ne fonctionne pas lorsqu'il est positionné comme indiqué sur la gauche, montez-le ou descendez-le légèrement sur votre torse.
- Si des valeurs de fréquence cardiaque ne sont pas affichées avant que vous ne commenciez à transpirer, mouillez de nouveau les zones des électrodes.
- Pour que la console affiche des valeurs de fréquence cardiaque, vous devez être à un bras de distance de la console.
- S'il y a un couvercle de batterie à l'arrière de l'émetteur, remplacez la batterie par une nouvelle batterie du même type.
- Le détecteur du rythme cardiaque est conçu pour fonctionner avec des personnes qui ont des rythmes cardiaques normaux. Les problèmes d'affichage de la fréquence cardiaque peuvent être dus à des troubles médicaux tels que des contractions ventriculaires prématurées, de la tachycardie et de l'arythmie.
- Le fonctionnement du détecteur du rythme cardiaque peut être affecté par des interférences magnétiques provenant de lignes à haute tension ou d'autres sources. Si vous pensez que des interférences magnétiques causent un problème, essayez de changer l'équipement de place.

COMMENT UTILISER L'APPAREIL DE MUSCULATION

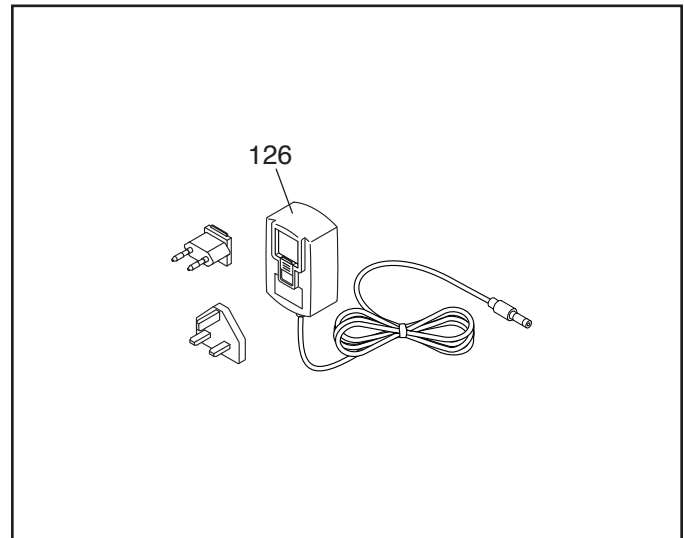
Cette section explique comment régler l'appareil de musculation. Voir la section CONSEILS POUR LES EXERCICES à la page 18 et à la page 19 pour des informations importantes sur la façon de tirer le meilleur parti de votre programme d'exercices. Référez-vous également au guide d'exercice fourni pour la façon appropriée d'effectuer chaque exercice.

Assurez-vous que toutes les pièces sont correctement serrées chaque fois que vous utilisez l'appareil de musculation. Remplacez immédiatement toute pièce usée.

COMMENT BRANCHER L'ADAPTATEUR SECTEUR

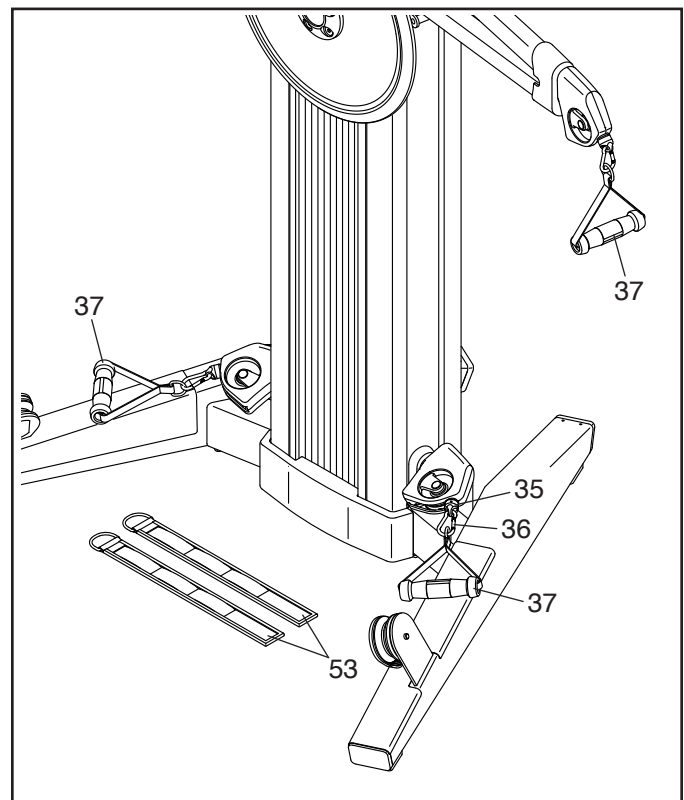
IMPORTANT : si l'appareil de musculation a été exposé à des températures froides, laissez-le revenir à la température ambiante avant de brancher l'Adaptateur secteur (126). Autrement, vous risquez d'endommager les écrans de la console ou d'autres composants électroniques.

Branchez l'Adaptateur secteur (126) dans la prise située à l'arrière de l'appareil de musculation. Insérez l'adaptateur de prise approprié dans l'adaptateur secteur si nécessaire. Puis, branchez l'Adaptateur secteur dans une prise appropriée correctement installée selon tous les codes et règlements locaux.



COMMENT FIXER LES POIGNÉES ET LES SANGLES POUR CHEVILLES

Fixez une Poignée (37) ou une Sangle pour Chevilles (53) à une Extrémité de câble (35) avec une Attache (36). **Fixez les autres Poignées ou l'autre Sangle pour Chevilles de la même manière.**



COMMENT UTILISER LE PORTE-TABLETTE

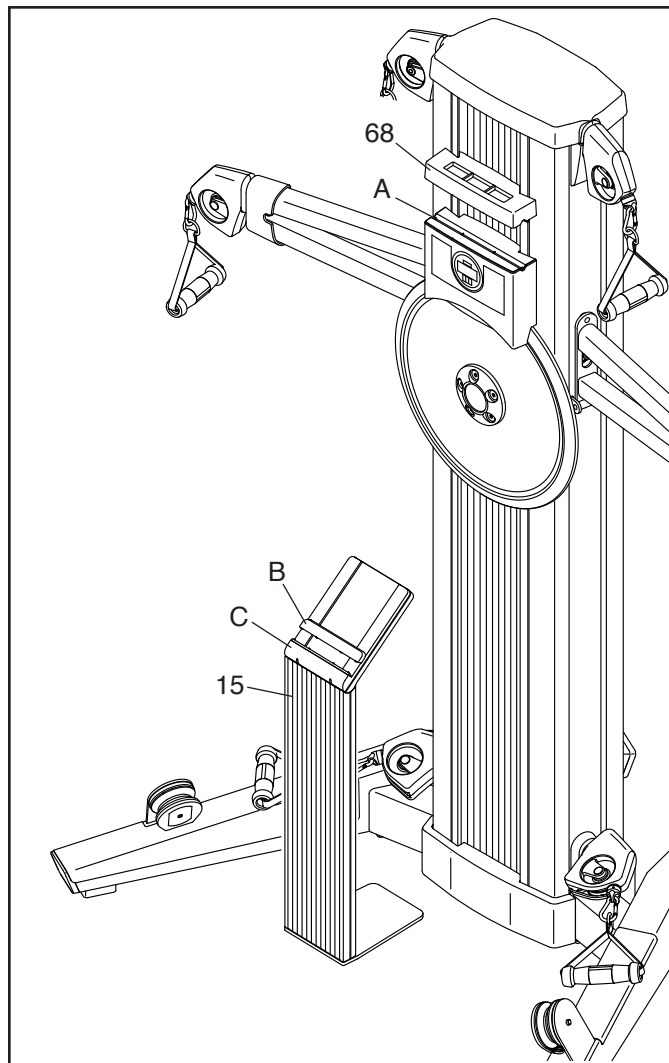
IMPORTANT : Le Porte-tablette (68) est conçu pour être utilisé avec la plupart des tablettes de grande taille. Ne placez aucun autre appareil ou objet électronique dans le Porte-tablette. Ne posez rien au-dessus du Porte-tablette.

Pour insérer une tablette dans le Porte-tablette (68), faites-le glisser vers le haut, placez la tablette dans le plateau (A), puis tirez le Porte-tablette vers le bas sur le bord supérieur de la tablette. **Assurez-vous que la tablette est fermement fixée dans le Porte-tablette.** Accomplissez ces étapes en sens inverse pour enlever la tablette du Porte-tablette.

COMMENT UTILISER LE SUPPORT DE TABLETTE

IMPORTANT : Le Support de tablette (15) est conçu pour être utilisé avec la plupart des tablettes de grande taille. Ne placez aucun autre appareil ou objet électronique sur le Support de tablette.

Pour insérer une tablette dans le Support de tablette (15), faites monter la glissière (B), puis placez la tablette dans le plateau (C). Ensuite, faites descendre la glissière sur le bord supérieur de la tablette. **Assurez-vous que la tablette est fermement fixée dans le Support de tablette.** Accomplissez ces étapes en sens inverse pour enlever la tablette du Support de tablette.



COMMENT UTILISER LES POULIES FLEXION JAMBES

Tirez une Poignée (37) inférieure vers l'extérieur et faites passer le Câble (52) sous la Poulie flexion jambes (64) ; **assurez-vous que le Câble passe bien sous la Poulie flexion jambes.**

Répétez cette action pour l'autre Poulie flexion jambes (non illustrée).

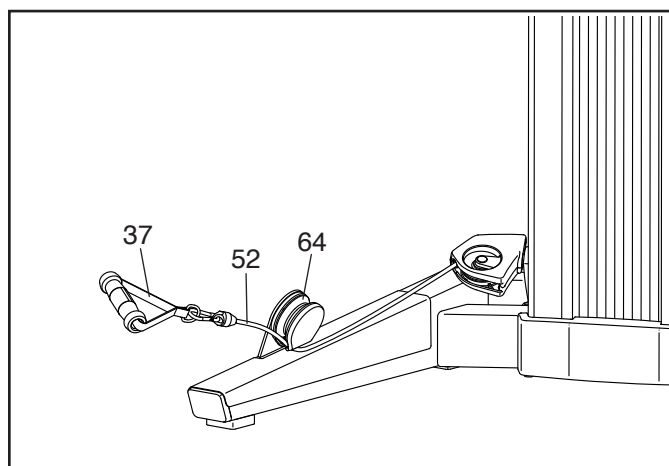
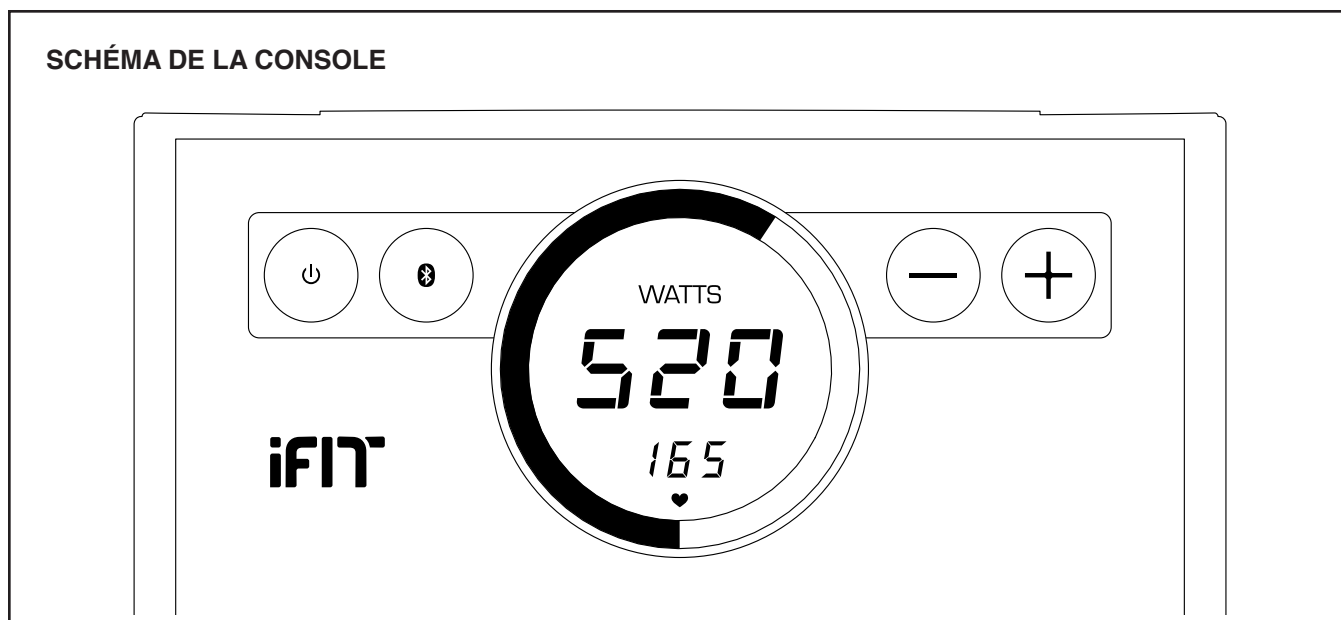


SCHÉMA DE LA CONSOLE



CARACTÉRISTIQUES DE LA CONSOLE

Cette console perfectionnée offre une gamme de fonctions conçues pour rendre vos entraînements plus agréables et plus efficaces.

Application interactive iFit

Téléchargez l'application interactive iFit pour accéder aux fonctionnalités avancées de votre FUSION CST.

L'application iFit vous offre une expérience d'entraînement interactive et immersive, avec des entraînements combinés de force et de cardio, optimisant le rapport temps/intensité, dirigés par des entraîneurs personnels virtuels. Chaque entraînement iFit ajuste automatiquement la résistance de l'appareil de musculation pendant la séance.

Grâce à l'application iFit, vous pourrez également enregistrer et suivre vos informations d'entraînement et de santé afin de voir vos progrès vers vos objectifs de fitness.

Entraînements manuels

Il est également possible d'effectuer des entraînements manuels avec l'appareil de musculation. Pendant vos entraînements, vous pourrez changer la résistance de l'appareil de musculation par la simple pression d'un bouton. La console affichera en continu des données d'entraînement concernant votre puissance développée en watts.

Ceinture cardiaque

Pendant vos entraînements, vous pourrez mesurer votre fréquence cardiaque à l'aide de la ceinture cardiaque fournie.

Pour télécharger l'application iFit, consultez cette page. **Pour utiliser la console**, reportez-vous à la page 14. **Pour connecter votre détecteur du rythme cardiaque à la console**, reportez-vous à la page 15.

Remarque : s'il y a une feuille de plastique sur l'écran, enlevez-la.

COMMENT TELECHARGER L'APPLICATION IFIT

Sur votre appareil iOS® ou votre tablette Android™, ouvrez un navigateur Web et allez à **iFit.com/fusion**.

Suivez les instructions sur le site Web pour télécharger l'application iFit appropriée. **Assurez-vous que l'option BLUETOOTH est activée sur votre appareil.** Remarque : l'application iFit pour Android n'est disponible que pour les tablettes. Certains modèles de l'appareil de musculation peuvent comporter une tablette.

Ensuite, ouvrez l'application iFit et suivez les instructions pour configurer un compte iFit, personnaliser les paramètres, et commencer à utiliser les entraînements iFit, définir des objectifs et suivre vos progrès.

COMMENT UTILISER LA CONSOLE

1. Appuyez sur le bouton d'alimentation pour allumer la console.

Lorsque vous allumez la console, l'écran s'allume. La console sera alors prête à l'utilisation.

2. Commencez vos exercices et changez la résistance à volonté.

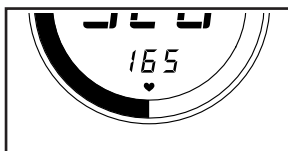
Pendant que vous vous entraînez, changez la résistance en appuyant sur les boutons d'augmentation et de diminution.

Remarque : après avoir appuyé sur un bouton, l'appareil de musculation mettra un certain temps pour atteindre le niveau de résistance sélectionné.

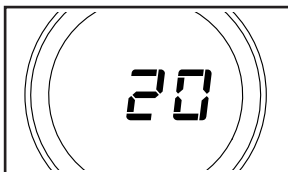
3. Suivez vos progrès avec les écrans.

La console peut afficher les informations d'entraînement suivantes :

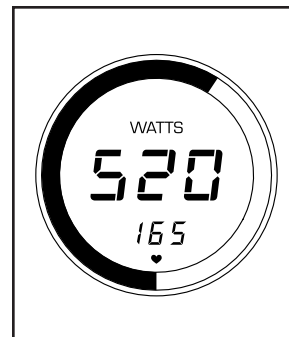
Symbole du cœur (fréquence cardiaque) – Cet affichage indique votre fréquence cardiaque en battements par minute lorsque vous portez la ceinture cardiaque fournie (voir l'étape 4).



Résistance – Cet affichage indique le niveau de résistance pendant quelques secondes chaque fois que le niveau de résistance change.



Watts – Cet affichage indique votre puissance maximale approximative en watts pour chaque mouvement.



Wattmètre – Le wattmètre s'allume pour fournir une représentation visuelle de votre puissance maximale approximative en watts pour chaque mouvement.

4. Portez la ceinture cardiaque fournie et mesurez votre fréquence cardiaque, le cas échéant.

Vous pourrez porter la ceinture cardiaque fournie pour mesurer votre fréquence cardiaque. Pour utiliser la ceinture cardiaque, reportez-vous à la section LA CEINTURE CARDIAQUE à la page 10. Remarque : la console est compatible avec tous les détecteurs du rythme cardiaque BLUETOOTH® Smart.

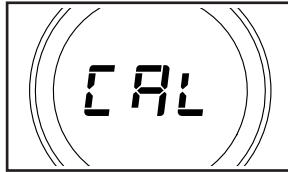
Pour connecter votre détecteur du rythme cardiaque à la console, reportez-vous à la section COMMENT CONNECTER VOTRE DETECTEUR DU RYTHME CARDIAQUE À LA CONSOLE à la page 15.

Lorsque votre rythme cardiaque est détecté, votre fréquence cardiaque s'affiche à l'écran.

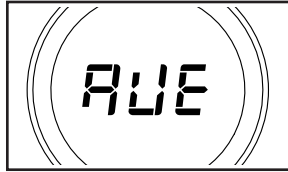
5. Arrêtez vos exercices et consultez votre bilan d'exercices, le cas échéant.

Quelques minutes après avoir arrêté vos exercices, la console se mettra en pause et affichera votre bilan d'exercices :

Cal (calories) – Cet affichage indique la quantité approximative de calories que vous avez brûlées pendant votre entraînement.



Ave (rendement énergétique moyen maximal)—Cet affichage indique votre rendement énergétique moyen maximal en watts pour votre entraînement.



Remarque : si vous ne reprenez pas vos exercices après quelques minutes, les données de l'entraînement sont réinitialisées et l'écran s'éteint.

6. Lorsque vous avez fini de vous entraîner, éteignez la console.

Appuyez plusieurs fois sur le bouton d'alimentation pour éteindre la console manuellement. La console entre en mode pause, affiche le résumé de l'exercice, passe en mode compte à rebours, puis réinitialise les données de l'entraînement et éteint l'écran.

Si l'appareil de musculation reste inactif pendant plusieurs minutes, la console s'éteint automatiquement.

COMMENT CONNECTER VOTRE DETECTEUR DU RYTHME CARDIAQUE À LA CONSOLE

Pour utiliser la ceinture cardiaque fournie, reportez-vous à la section LA CEINTURE CARDIAQUE à la page 10.

Remarque : la console est compatible avec tous les détecteurs du rythme cardiaque BLUETOOTH® Smart.

Pour connecter votre détecteur du rythme cardiaque à la console, appuyez sur le bouton Bluetooth Smart de la console ; le numéro d'appariement de la console apparaîtra à l'écran. Lorsqu'une connexion est établie, le voyant LED de la console clignote deux fois en rouge.

Remarque : s'il y a plusieurs détecteurs du rythme cardiaque compatibles à proximité de la console, la console se connectera au détecteur du rythme cardiaque possédant le signal le plus fort.

Pour déconnecter votre détecteur du rythme cardiaque de la console, maintenez le bouton Bluetooth Smart enfoncé sur la console jusqu'à ce que le voyant LED de la console devienne vert continu.

Remarque : toutes les connexions BLUETOOTH entre la console et d'autres appareils (y compris des tablettes, des détecteurs du rythme cardiaque, etc.) seront déconnectées.

ENTRETIEN ET RÉOLUTION D'UN PROBLÈME

COMMENT PROCEDER A L'ENTRETIEN DE L'APPAREIL DE MUSCULATION

Un entretien régulier est important pour une performance optimale et pour réduire l'usure. Vérifiez et serrez correctement toutes les pièces de l'appareil de musculation chaque fois qu'il est utilisé. Remplacez immédiatement toute pièce usée.

Pour nettoyer l'appareil de musculation, utilisez un chiffon humide et une petite quantité de savon doux. **IMPORTANT : pour éviter d'endommager la console, gardez les liquides éloignés de la console et gardez la console à l'abri des rayons directs du soleil.**

DÉPANNAGE DE LA CONSOLE

Si la console ne s'allume pas, assurez-vous que l'adaptateur secteur est parfaitement branché.

Si la console n'affiche pas votre fréquence cardiaque lorsque vous utilisez la ceinture cardiaque, consultez la section **RÉSOLUTION DES PROBLÈMES** à la page 10.

Si un adaptateur secteur de rechange est nécessaire, reportez-vous à la page de couverture de ce manuel. IMPORTANT : pour éviter d'endommager la console, utilisez uniquement un adaptateur secteur réglementé et fourni par le fabricant.

COMMENT REGLER LE CAPTEUR MAGNETIQUE

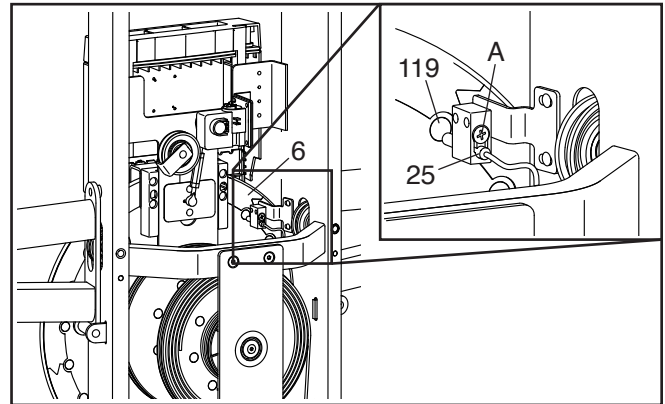
Si la console n'affiche pas des données correctes, le capteur magnétique a besoin d'être réglé.

Pour régler le capteur magnétique, **débranchez d'abord l'adaptateur secteur**, puis suivez les étapes ci-dessous.

Voir l'étape 5 de l'assemblage à la page 8. Enlevez les Couvertres inférieurs avant et arrière (67, 109) du bas de l'appareil de musculation.

Reportez-vous à la VUE ÉCLATÉE B à la page 23. Localisez le Carénage arrière (59). Enlevez les quatre Vis #8 x 3/4" (86) et le Carénage arrière de l'appareil de musculation.

Ensuite, localisez le Capteur magnétique (25). Desserrez légèrement la vis indiquée (A).



Puis, faites tourner le Disque de résistance (6) jusqu'à ce qu'un Aimant (119) soit aligné avec le Capteur magnétique (25). Faites glisser légèrement le Capteur magnétique vers ou à l'opposé de l'Aimant. Puis, resserrez la vis indiquée (A).

Branchez l'adaptateur secteur et faites tourner le Disque de résistance (6) pendant quelques minutes. Répétez ces étapes jusqu'à ce que la console affiche des données correctes.

Dès que le capteur magnétique est réglé correctement, remettez les pièces que vous avez enlevées. Ensuite, branchez l'adaptateur secteur.

COMMENT TENDRE LES CÂBLES

Les câbles peuvent se détendre avec le temps. Si les câbles sont un peu lâches avant que la résistance ne soit ressentie, les câbles ont alors besoin d'être tendus. Pour tendre les câbles, **débranchez d'abord l'adaptateur secteur**, puis suivez les étapes ci-dessous.

Voir l'étape 5 de l'assemblage à la page 8. Enlevez les Couvercles inférieurs avant et arrière (67, 109) du bas de l'appareil de musculation.

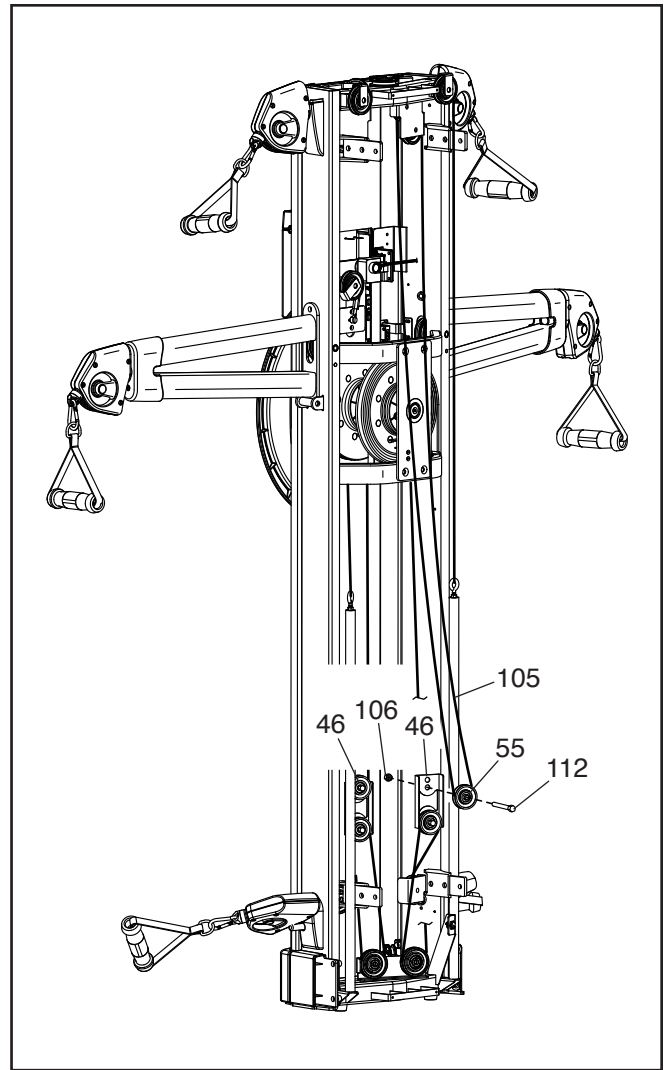
Reportez-vous à la VUE ÉCLATÉE B à la page 23. Localisez le Carénage arrière (59) situé à l'arrière de l'appareil de musculation. Enlevez les quatre Vis #8 x 3/4" (86) et le Carénage arrière de l'appareil de musculation.

Voir le dessin situé à droite. Localisez un Support de poulie (46). Enlevez l'Écrou de blocage M8 (106), le Boulon M8 x 33 mm (112) et la Petite poulie (55) du trou supérieur du Support de poulie.

Fixez à nouveau la Petite poulie (55) à l'autre trou du Support de poulie (46). **Assurez-vous que le Câble (105) et la Petite poulie tournent sans difficulté.**

Localisez l'autre Support de poulie (46) et répétez ces mêmes étapes.

Ensuite, remettez les pièces que vous avez enlevées. Branchez l'adaptateur secteur.



CONSEILS POUR L'EXERCICE

⚠️ AVERTISSEMENT : avant de commencer ce programme d'exercice ou tout autre programme, consultez votre médecin. Ceci est particulièrement important pour les personnes de plus de 35 ans ou les personnes ayant des problèmes de santé.

Le détecteur cardiaque n'est pas un appareil médical. De nombreux facteurs peuvent affecter la lecture du rythme cardiaque. Le détecteur cardiaque est uniquement un outil pour l'exercice pour déterminer les fluctuations générales du rythme cardiaque.

Ces conseils pour l'exercice vous aideront à planifier votre programme d'exercice. Pour plus de détails sur l'exercice, procurez-vous un livre réputé sur le sujet ou consultez votre médecin. Gardez en tête qu'une alimentation équilibrée et un repos adéquat sont essentiels pour de bons résultats.

INTENSITÉ DE L'EXERCICE

Que votre but soit de brûler de la graisse ou de fortifier votre système cardio-vasculaire, la clé pour obtenir des résultats est de s'entraîner à la bonne intensité. Vous pouvez utiliser votre rythme cardiaque comme repère pour trouver le niveau d'intensité adapté à vos objectifs. Le tableau ci-dessous indique les rythmes cardiaques recommandés pour brûler de la graisse et pour des exercices aérobics.

| | | | | | | | |
|-------|-----|-----|-----|-----|-----|-----|----|
| 165 | 155 | 145 | 140 | 130 | 125 | 115 | ❤️ |
| 145 | 138 | 130 | 125 | 118 | 110 | 103 | ❤️ |
| 125 | 120 | 115 | 110 | 105 | 95 | 90 | ❤️ |
| <hr/> | | | | | | | |
| 20 | 30 | 40 | 50 | 60 | 70 | 80 | |

Pour trouver le niveau d'intensité correct, trouvez votre âge en bas du tableau (les âges sont arrondis à la dizaine). Les trois nombres listés au-dessus de votre âge définissent votre « zone d'entraînement ». Le nombre le plus bas est le rythme cardiaque pour brûler de la graisse, le nombre du milieu est le rythme cardiaque pour brûler un maximum de graisse, et le nombre le plus haut est le rythme cardiaque pour des exercices aérobics.

Brûler de la Graisse — pour brûler efficacement de la graisse, vous devez vous entraîner à une intensité faible pendant une longue période de temps. Durant les premières minutes d'exercice, votre corps utilise des calories de glucide comme carburant. Votre corps ne commence à puiser dans ses réserves de graisse qu'après plusieurs minutes d'effort. Si votre but est de brûler de la graisse, réglez l'intensité de votre exercice jusqu'à ce que votre rythme cardiaque soit proche du nombre le plus bas de votre zone d'entraînement. Pour brûler un maximum de graisse, entraînez-vous avec votre rythme cardiaque proche du nombre du milieu de votre zone d'entraînement.

Exercices Aérobics — si votre but est de renforcer votre système cardio-vasculaire, vous devez faire des exercices aérobics, ce qui veut dire de l'exercice qui requiert de grandes quantités d'oxygène pendant une période de temps prolongée. Pour des exercices aérobics, réglez votre intensité jusqu'à ce que votre rythme cardiaque soit proche du nombre le plus haut dans votre zone d'entraînement.

CONSEILS POUR L'ENTRAÎNEMENT

Échauffement — commencez avec 5 à 10 minutes d'étirements et d'exercices légers. L'échauffement fait monter la température de votre corps, augmente les battements de votre cœur, et accélère votre circulation pour vous préparer à l'effort.

Exercices dans la Zone d'Entraînement — entraînez-vous pendant 20 à 30 minutes avec votre rythme cardiaque dans votre zone d'entraînement. (Durant les premières semaines de votre programme d'exercice, ne maintenez pas votre rythme cardiaque dans votre zone d'entraînement pendant plus de 20 minutes.) Respirez profondément et de manière régulière quand vous vous entraînez ; ne retenez jamais votre souffle.

Retour à la Normale — finissez avec 5 à 10 minutes d'étirements. Les étirements rendent vos muscles plus flexibles et aident à prévenir les problèmes qui surviennent après l'entraînement.

FRÉQUENCE DE L'EXERCICE

Pour maintenir ou améliorer votre forme physique, effectuez trois entraînements par semaine, avec au moins un jour de repos entre chaque entraînement. Après quelques mois d'exercice régulier, vous pouvez effectuer jusqu'à cinq entraînements par semaine, si désiré. Gardez à l'esprit que la clé du succès est de faire de vos entraînements un élément agréable et régulier de votre vie de tous les jours.

CONSEILS POUR LES EXERCICES DE MUSCULATION

LES QUATRE TYPES D'ENTRAÎNEMENTS DE MUSCULATION

Remarque : une « répétition » est un cycle complet d'un exercice, comme une pompe. Une « série » est un ensemble de répétitions.

Développer les muscles — Faites travailler vos muscles à une intensité proche de leur capacité maximale et augmentez progressivement l'intensité de vos exercices. Ajustez l'intensité d'un exercice individuel comme suit :

- Changez la résistance utilisée.
- Changez le nombre de répétitions ou de séries effectuées.

Utilisez votre propre jugement pour déterminer le niveau de résistance qui vous convient. Commencez avec 3 séries de 8 répétitions pour chaque exercice que vous effectuez. Reposez-vous pendant 3 minutes après chaque série. Quand vous pouvez effectuer 3 séries de 12 répétitions sans difficulté, augmentez la résistance.

Tonifier les muscles — Tonifier vos muscles en les faisant travailler à un pourcentage modéré de leur capacité. Choisissez un niveau faible de résistance et augmentez le nombre de répétitions dans chaque série. Effectuez autant de séries de 15 à 20 répétitions que possible sans vous sentir mal. Reposez-vous pendant 1 minute après chaque série. Faites travailler vos muscles en effectuant plusieurs séries plutôt qu'en utilisant des résistances élevées.

Perdre du poids — Pour perdre du poids, utilisez une résistance faible et augmentez le nombre de répétitions dans chaque série. Faites des exercices pendant 20 à 30 minutes, en vous reposant pendant un maximum de 30 secondes entre les séries.

Le cross-training — Combinez des exercices de musculation et des exercices cardiovasculaires en suivant l'exemple de programme suivant :

- Des entraînements de musculation le lundi, mercredi et vendredi.
- 20 à 30 minutes d'exercices aérobiques le mardi et le jeudi
- Un jour complet de repos chaque semaine pour donner à votre corps le temps de se régénérer

CONSEILS POUR L'ENTRAÎNEMENT

Familiarisez-vous avec l'appareil et apprenez la position correcte de chaque exercice. Faites preuve de bon

sens pour déterminer la durée appropriée pour chaque entraînement ainsi que le nombre de répétitions et de séries à effectuer. Progressez à votre rythme et soyez à l'écoute des signaux de votre corps. Prenez au moins un jour de repos après chaque entraînement.

L'échauffement — Commencez avec 5 à 10 minutes d'exercices légers et d'étirements. L'échauffement fait monter la température de votre corps et accélère votre rythme cardiaque et votre circulation pour vous préparer à l'effort.

L'entraînement — Planifiez 6 à 10 exercices différents pour chaque entraînement. Choisissez des exercices pour chaque groupe de muscles principaux, en insistant sur les zones que vous souhaitez développer. Pour apporter équilibre et variété à vos entraînements, variez les exercices d'un entraînement à l'autre.

Le retour à la normale — Terminez avec 5 à 10 minutes d'étirements. Les étirements rendent vos muscles plus flexibles et aident à prévenir les problèmes qui surviennent après l'entraînement.

POSITIONS DES EXERCICES

Effectuez le mouvement complet de chaque exercice d'un trait et n'utilisez que les parties appropriées de votre corps. Effectuez les répétitions de chaque série doucement sans marquer de pause. La phase d'effort de chaque répétition ne devrait durer que la moitié du temps de la phase de retour. Soufflez durant la phase d'effort de chaque répétition et inspirez durant la phase de retour. Ne retenez jamais votre respiration.

Reposez-vous pendant un court instant après chaque série :

- Développer les muscles — Reposez-vous pendant trois minutes après chaque série.
- Tonifier les muscles — Reposez-vous pendant une minute après chaque série.
- Perdre du poids — Reposez-vous pendant 30 secondes après chaque série.

RESTER MOTIVÉ(E)

Pour rester motivé(e), gardez un journal de vos exercices. Écrivez la date, les exercices effectués, la résistance utilisée et le nombre de séries et de répétitions effectuées. Notez votre poids et vos principales mensurations une fois par mois. Pour obtenir les meilleurs résultats, faites de vos entraînements une partie intégrale et agréable de votre vie.

LISTE DES PIÈCES

N° du Modèle NTEVSY22917.0 R0418A

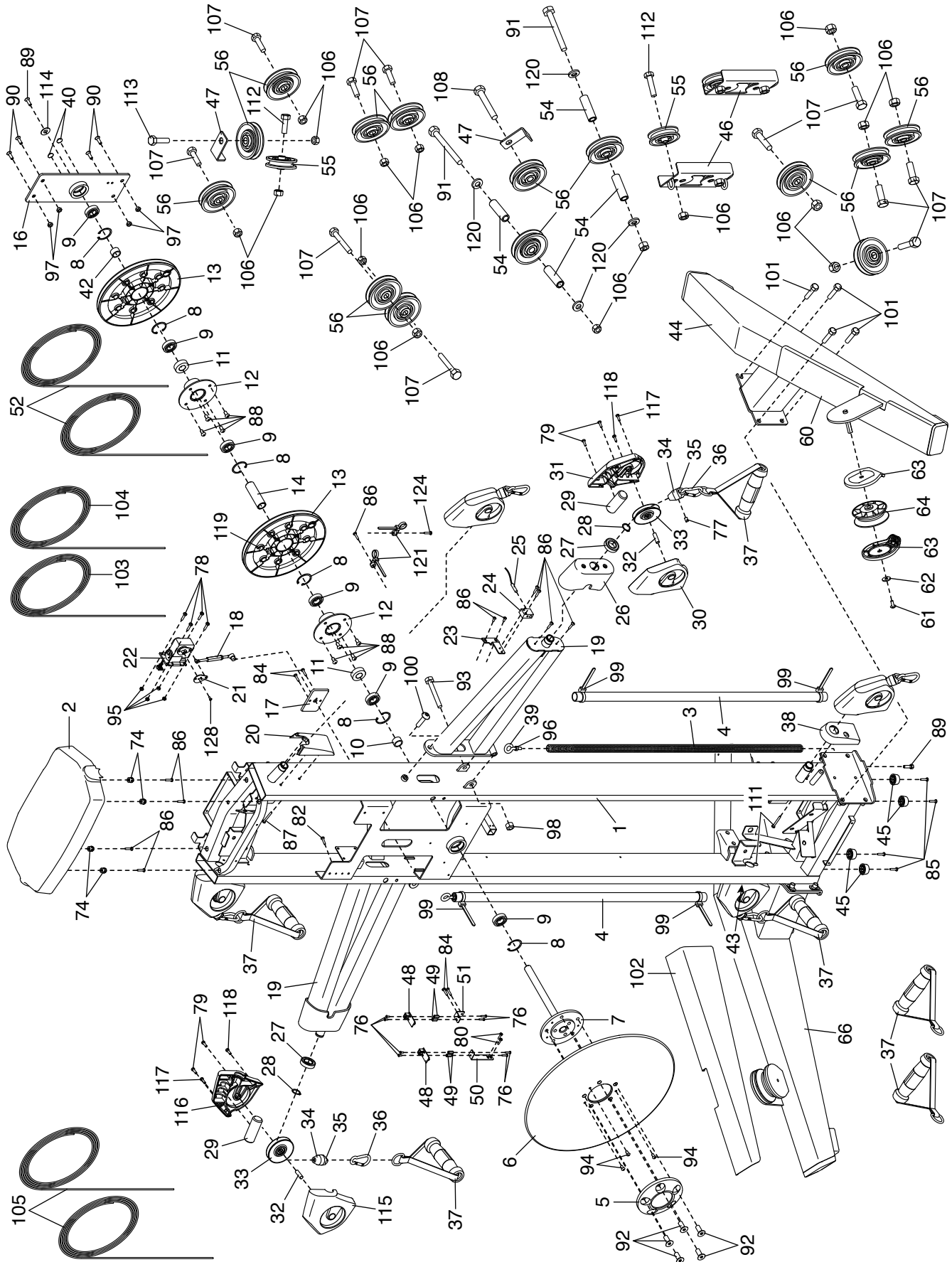
| N° clé | Qté | Description | N° clé | Qté | Description |
|--------|-----|--|--------|-----|---|
| 1 | 1 | Cadre | 48 | 2 | Capteur D |
| 2 | 1 | Couvercle supérieur de la tour | 49 | 4 | Entretoise |
| 3 | 2 | Ressort | 50 | 1 | Grand support de capteur |
| 4 | 2 | Boîtier du ressort | 51 | 1 | Petit support de capteur |
| 5 | 1 | Boîtier du disque | 52 | 2 | Câble de 201" |
| 6 | 1 | Disque de résistance | 53 | 2 | Sangle pour chevilles |
| 7 | 1 | Axe de résistance | 54 | 4 | Bague d'espacement de la poulie pour bras |
| 8 | 6 | Bague de retenue | 55 | 5 | Petite poulie |
| 9 | 6 | Roulement principal | 56 | 15 | Grande poulie |
| 10 | 1 | Bague d'espacement de moyeu avant | 57 | 1 | Boîtier de carénage |
| 11 | 2 | Bague d'espacement du roulement à billes | 58 | 1 | Carénage avant |
| 12 | 2 | Moyeu de poulie | 59 | 1 | Carénage arrière |
| 13 | 2 | Poulie du mécanisme | 60 | 1 | Capot de la jambe droite |
| 14 | 1 | Bague d'espacement de poulie | 61 | 2 | Vis M6 x 12 mm |
| 15 | 1 | Support de tablette | 62 | 2 | Rondelle M6 |
| 16 | 1 | Support de la tour | 63 | 4 | Guide externe |
| 17 | 1 | Support du cadre coulissant | 64 | 2 | Poulie flexion jambes |
| 18 | 1 | Ensemble bras de résistance | 65 | 1 | Capot du disque |
| 19 | 2 | Bras de la tour | 66 | 1 | Jambe Gauche |
| 20 | 2 | Capuchon supérieur de la tour | 67 | 1 | Couvercle inférieur avant |
| 21 | 1 | Disque de résistance | 68 | 1 | Porte-tablette |
| 22 | 1 | Moteur de la résistance | 69 | 1 | Support du porte-tablette |
| 23 | 1 | Support du capteur magnétique | 70 | 1 | Cadre coulissant |
| 24 | 1 | Pince du capteur magnétique | 71 | 1 | Support de l'aimant |
| 25 | 1 | Capteur magnétique/fil | 72 | 1 | Barre légère |
| 26 | 2 | Boitier du bras de la tour | 73 | 1 | Console |
| 27 | 6 | Roulement pivotant | 74 | 4 | Agrafe à ressort |
| 28 | 6 | Bague-attache | 75 | 8 | Fermeur en forme d'arbre |
| 29 | 6 | Contrepoids | 76 | 8 | Vis #4 x 6 mm |
| 30 | 3 | Boitier A de la poulie droite | 77 | 6 | Vis de blocage M4 x 5 mm |
| 31 | 3 | Boitier B de la poulie droite | 78 | 4 | Boulon M4 x 12 mm |
| 32 | 6 | Axe de la poulie pivotante | 79 | 12 | Vis mécanique M4 x 30 mm |
| 33 | 6 | Poulie pivotante | 80 | 2 | Vis #6 x 3/8" |
| 34 | 6 | Collier de câble | 81 | 2 | Vis #8 x 3/8" |
| 35 | 6 | Extrémité de câble | 82 | 1 | Vis de la console #8 x 1/2" |
| 36 | 6 | Attache | 83 | 8 | Vis #8 x 1/2" |
| 37 | 6 | Poignée | 84 | 4 | Vis #8 x 5/8" |
| 38 | 1 | Boîtier droit de la tour | 85 | 4 | Vis autoperçante #8 x 3/4" |
| 39 | 2 | Boulon à œillet | 86 | 30 | Vis #8 x 3/4" |
| 40 | 2 | Butée | 87 | 4 | Vis #8 x 1 1/4" |
| 41 | 1 | Prise d'alimentation électrique/fil | 88 | 8 | Vis M6 x 16 mm |
| 42 | 1 | Bague d'espacement de moyeu arrière | 89 | 3 | Vis hexagonale M6 x 20 mm |
| 43 | 1 | Boîtier gauche de la tour | 90 | 4 | Boulon M8 x 35 mm |
| 44 | 1 | Jambe droite | 91 | 2 | Boulon M8 x 115 mm |
| 45 | 4 | Pied | 92 | 5 | Vis à tête plate M10 x 25 mm |
| 46 | 2 | Support de poulie | 93 | 2 | Boulon M10 x 67 mm |
| 47 | 2 | Arrêt de câble | 94 | 3 | Vis M6 x 13 mm |
| | | | 95 | 4 | Écrou de verrouillage M4 |
| | | | 96 | 2 | Écrou M6 |

| N° clé | Qté | Description | N° clé | Qté | Description |
|--------|-----|-------------------------------|--------|-----|-------------------------------|
| 97 | 4 | Écrou de verrouillage M8 | 114 | 1 | Rondelle M10 |
| 98 | 2 | Écrou de verrouillage M10 | 115 | 3 | Boitier A de la poulie gauche |
| 99 | 4 | Collier de serrage | 116 | 3 | Boitier B de la poulie gauche |
| 100 | 2 | Vis M10 x 30 mm | 117 | 6 | Vis M4 x 20 mm |
| 101 | 8 | Vis hexagonale M10 x 25 mm | 118 | 6 | Vis M4 x 25 mm |
| 102 | 1 | Capot de la jambe gauche | 119 | 36 | Aimant |
| 103 | 1 | Câble de 73" | 120 | 4 | Rondelle M8 |
| 104 | 1 | Câble de 82" | 121 | 7 | Collier de serrage monté |
| 105 | 2 | Câble de 169 1/2" | 122 | 1 | Fil du capteur |
| 106 | 19 | Écrou de blocage M8 | 123 | 1 | Fil d'extension |
| 107 | 11 | Boulon M8 x 30 mm | 124 | 1 | Vis autoperçante #8 x 5/8" |
| 108 | 1 | Vis en métal/nylon M6 x 30 mm | 125 | 1 | Fil principal |
| 109 | 1 | Couvercle inférieur arrière | 126 | 1 | Adaptateur secteur |
| 110 | 2 | Vis à tête plate #8 x 5/8" | 127 | 4 | Vis mécanique #8 x 3/4" |
| 111 | 2 | Vis #8 x 1 3/8" | 128 | 1 | Vis #6 x 3/8" |
| 112 | 5 | Boulon M8 x 33 mm | 129 | 1 | Ceinture cardiaque |
| 113 | 1 | Boulon M8 x 68 mm | * | – | Manuel de l'utilisateur |

Remarque : les caractéristiques sont susceptibles de changer sans notification. Pour commander des pièces de rechange, référez-vous au dos de ce manuel. *Ces pièces ne sont pas illustrées.

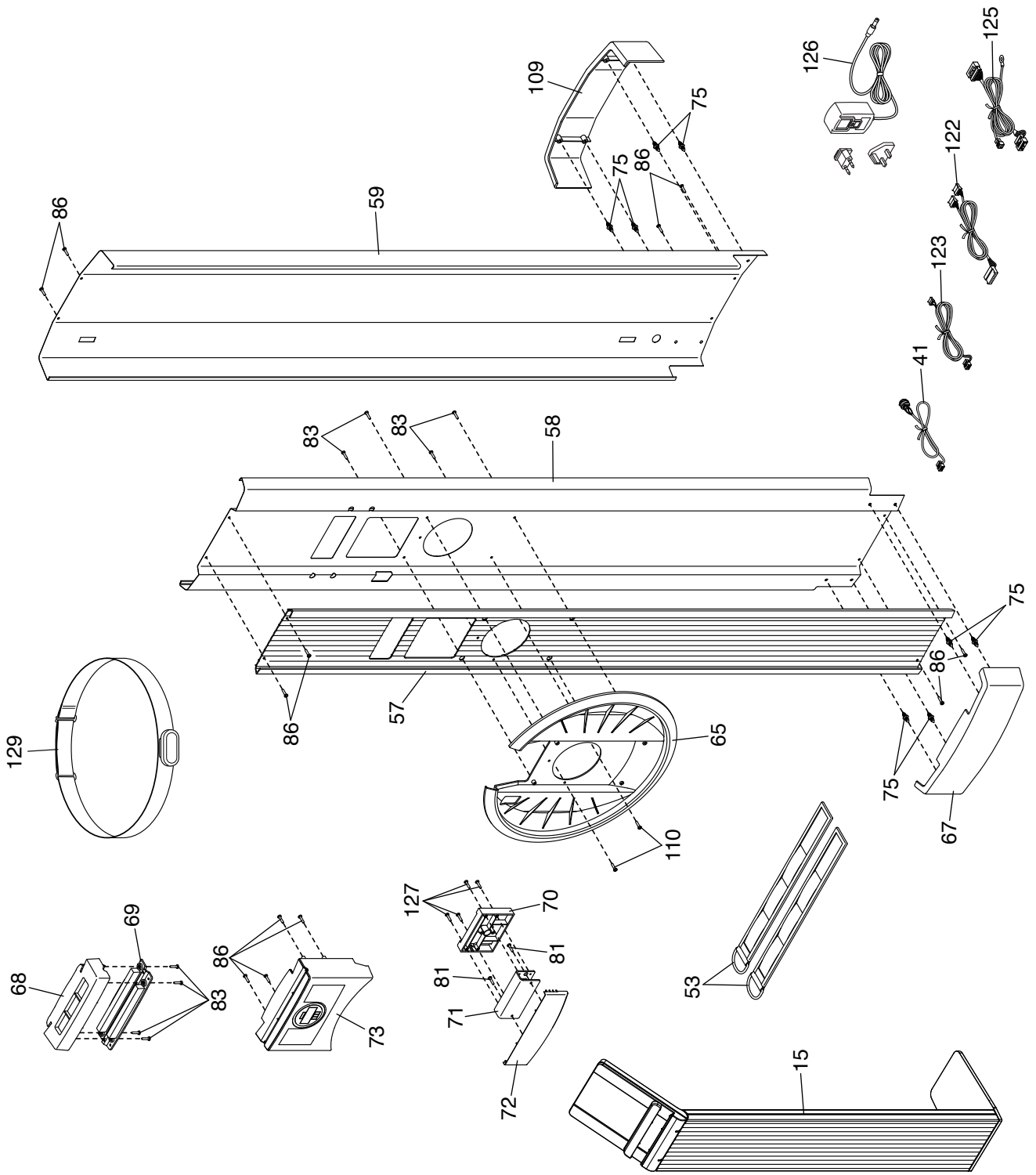
VUE ÉCLATÉE A

N° du Modèle NTEVSY22917.0 R0418A



VUE ÉCLATÉE B

N° du Modèle NTEVSY22917.0 R0418A



COMMANDE DE PIÈCES DE RECHANGE

Pour acheter un porte-tablette, référez-vous à la page de couverture de ce manuel. Pour une assistance plus rapide, préparez les informations suivantes avant de nous contacter :

- le numéro de modèle et le numéro de série du produit (reportez-vous à la page de couverture de ce manuel)
- le nom du produit (reportez-vous à la page de couverture de ce manuel)
- le numéro clé et la description de la ou des pièces de rechange (voir la section LISTE DES PIÈCES et la section VUE ÉCLATÉE à la fin de ce manuel)

INFORMATIONS RELATIVES AU RECYCLAGE

Ce produit électronique ne doit pas être jeté avec les déchets municipaux. Pour préserver l'environnement, ce produit doit être recyclé après sa durée de vie conformément à la loi.

Veillez utiliser les installations de recyclage autorisées à collecter ce type de déchets dans votre région. Ce faisant, vous contribuerez à préserver les ressources naturelles et à améliorer les normes européennes de protection de l'environnement. Si vous avez besoin de plus d'informations sur les méthodes d'élimination sûres et correctes, veuillez contacter votre mairie ou l'établissement où vous avez acheté ce produit.

