

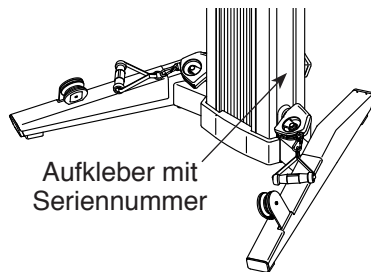
NordicTrack®

FUSION CST

Modell-Nr. NTEVSY22917.0

Serien-Nr. _____

Schreiben Sie die Seriennummer für späteres Nachschlagen an die Stelle oben.



KUNDENDIENST

Wenn Sie Fragen haben oder wenn Teile fehlen oder beschädigt sind, kontaktieren Sie den Kundendienst (siehe Informationen unten), oder kontaktieren Sie das Geschäft, wo Sie dieses Produkt gekauft haben.

0800 589 09 88

Mo.–Fr. 12:00–18:00 MEZ

Internetseite:

iconsupport.eu

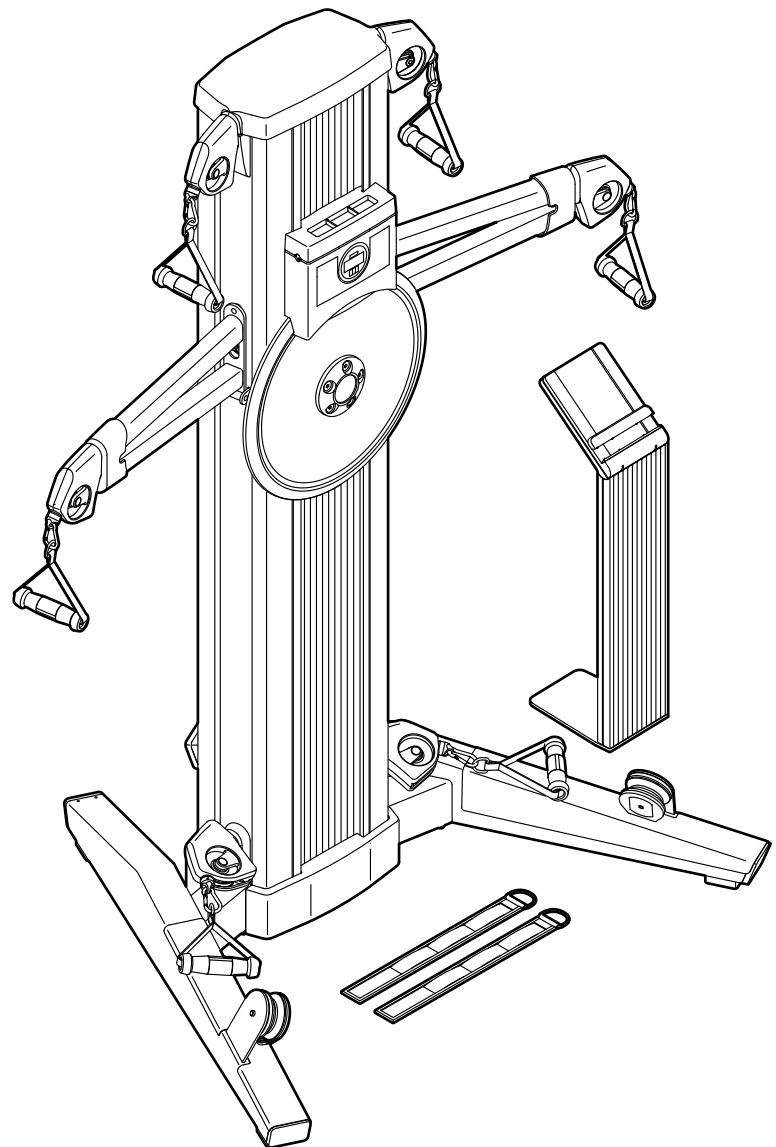
E-Mail:

csuk@iconeurope.com

⚠ VORSICHT

Lesen Sie alle Vorsichtsmaßnahmen und Anweisungen in dieser Bedienungsanleitung, bevor Sie dieses Gerät benutzen. Bewahren Sie diese Bedienungsanleitung für späteres Nachschlagen auf.

BEDIENUNGSANLEITUNG

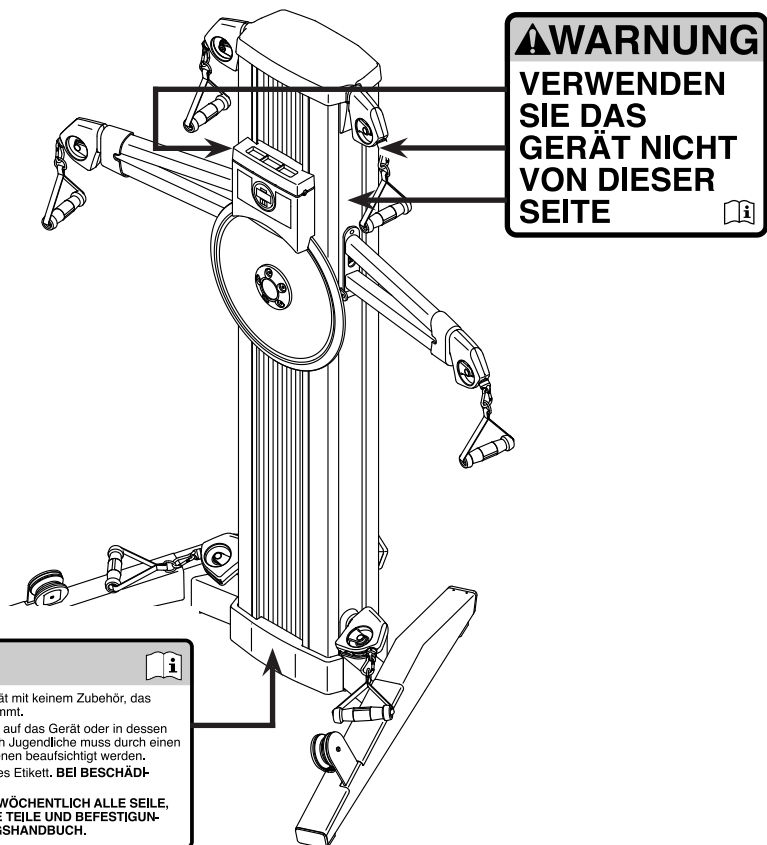


INHALTSVERZEICHNIS

PLATZIERUNG DER WARNAUFKLEBER	2
WICHTIGE VORSICHTSMASSNAHMEN	3
BEVOR SIE ANFANGEN	4
MONTAGE	5
DER BRUSTGURT-PULSMESSER	10
DIE KRAFTSTATION BENUTZEN	11
WARTUNG UND FEHLERSUCHE	16
CARDIOTRAININGSRICHTLINIEN	18
KRAFTTRAININGSRICHTLINIEN	19
TEILELISTE	20
EXPLOSIONSZEICHNUNG	22
BESTELLUNG VON ERSATZTEILEN	Rückseite
RECYCLING-INFORMATIONEN	Rückseite

PLATZIERUNG DER WARNAUFKLEBER

Die hier abgebildeten Warneufkleber sind dem Produkt beigelegt. Bringen Sie die Warneufkleber über den englischen Warnungen an den gezeigten Stellen an. **Sollte ein Aufkleber fehlen oder unleserlich sein, sehen Sie auf der Vorderseite dieser Bedienungsanleitung nach und fordern Sie einen kostenlosen Ersatzaufkleber an. Bringen Sie den Aufkleber an der gezeigten Stelle an.**
Anmerkung: Die Aufkleber sind nicht unbedingt in wahrer Größe abgebildet.



NORDICTRACK ist ein eingetragenes Warenzeichen von ICON Health & Fitness, Inc. Die BLUETOOTH® Wortmarke und Logos sind eingetragene Warenzeichen von Bluetooth SIG, Inc. und werden unter Lizenz verwendet.

WICHTIGE VORSICHTSMASSNAHMEN

⚠️ WARNUNG: Um das Risiko schwerer Verletzung zu verringern, lesen Sie alle wichtigen Vorsichtsmaßnahmen und Anweisungen in dieser Bedienungsanleitung und alle Warnungen auf Ihrer Kraftstation, bevor Sie die Kraftstation benutzen. ICON übernimmt keine Verantwortung für Verletzungen oder Sachschäden, die durch dieses Produkt oder durch seine Benutzung entstehen.

1. Der Eigentümer ist dafür verantwortlich, dass alle Benutzer der Kraftstation hinreichend über alle Vorsichtsmaßnahmen informiert sind.
2. Bevor Sie mit irgendeinem Trainingsprogramm beginnen, konsultieren Sie zunächst Ihren Arzt. Dies ist besonders für Personen über 35 Jahre oder für Personen mit vorher existierenden Gesundheitsproblemen wichtig.
3. Die Kraftstation ist nicht zur Verwendung von Personen vorgesehen, die über verminderte körperliche, sensorische oder geistige Fähigkeiten verfügen oder die mangelnde Erfahrung oder fehlendes Verständnis besitzen, außer es wird ihnen von einer Person, die für ihre Sicherheit verantwortlich ist, die Nutzung der Kraftstation erklärt oder sie werden von einer solchen Person beaufsichtigt.
4. Verwenden Sie die Kraftstation nur so, wie es in dieser Bedienungsanleitung beschrieben wird.
5. Die Kraftstation ist nur für den Hausgebrauch vorgesehen. Verwenden Sie die Kraftstation nicht in kommerziellem, verpachtetem oder institutionellem Rahmen.
6. Bewahren Sie die Kraftstation nur im Innenbereich auf und halten Sie diese von Feuchtigkeit und Staub fern. Stellen Sie die Kraftstation nicht in eine Garage, auf eine überdachte Terrasse oder in die Nähe von Wasser.
7. Stellen Sie die Kraftstation auf eine ebene Fläche mit mindestens 1,8 m Freiraum rund um die Kraftstation. Um den Boden oder Teppich vor Beschädigung zu schützen, legen Sie eine Unterlage unter die Kraftstation.
8. Überprüfen Sie bei jeder Verwendung der Kraftstation alle seine Teile und ziehen diese richtig nach. Abgenutzte Teile müssen sofort ersetzt werden.
9. Kinder unter 13 Jahren und Haustiere müssen jederzeit von der Kraftstation ferngehalten werden.
10. Tragen Sie während des Trainings angemessene Kleidung. Tragen Sie keine zu lockere Kleidung, die sich an der Kraftstation verfangen könnte. Zum Schutz Ihrer Füße sollten Sie immer Sportschuhe tragen.
11. Halten Sie Hände und Füße von beweglichen Teilen fern.
12. Ziehen Sie kontrolliert an den Griffen und Fesselriemen und lassen diese kontrolliert zurückkehren.
13. Achten Sie darauf, dass die Seile jederzeit auf den Rollen verbleiben. Sollten sich die Seile während Ihres Trainings verhaken, hören Sie sofort mit dem Training auf und vergewissern Sie sich, dass sich die Seile auf den Rollen befinden.
14. Überanstrengung beim Training kann zu ernsthaften Verletzungen oder sogar zum Tod führen. Wenn Sie sich einer Ohnmacht nahe fühlen, in Atemnot geraten oder während des Trainings Schmerzen verspüren, beenden Sie das Training sofort und ruhen Sie sich aus.

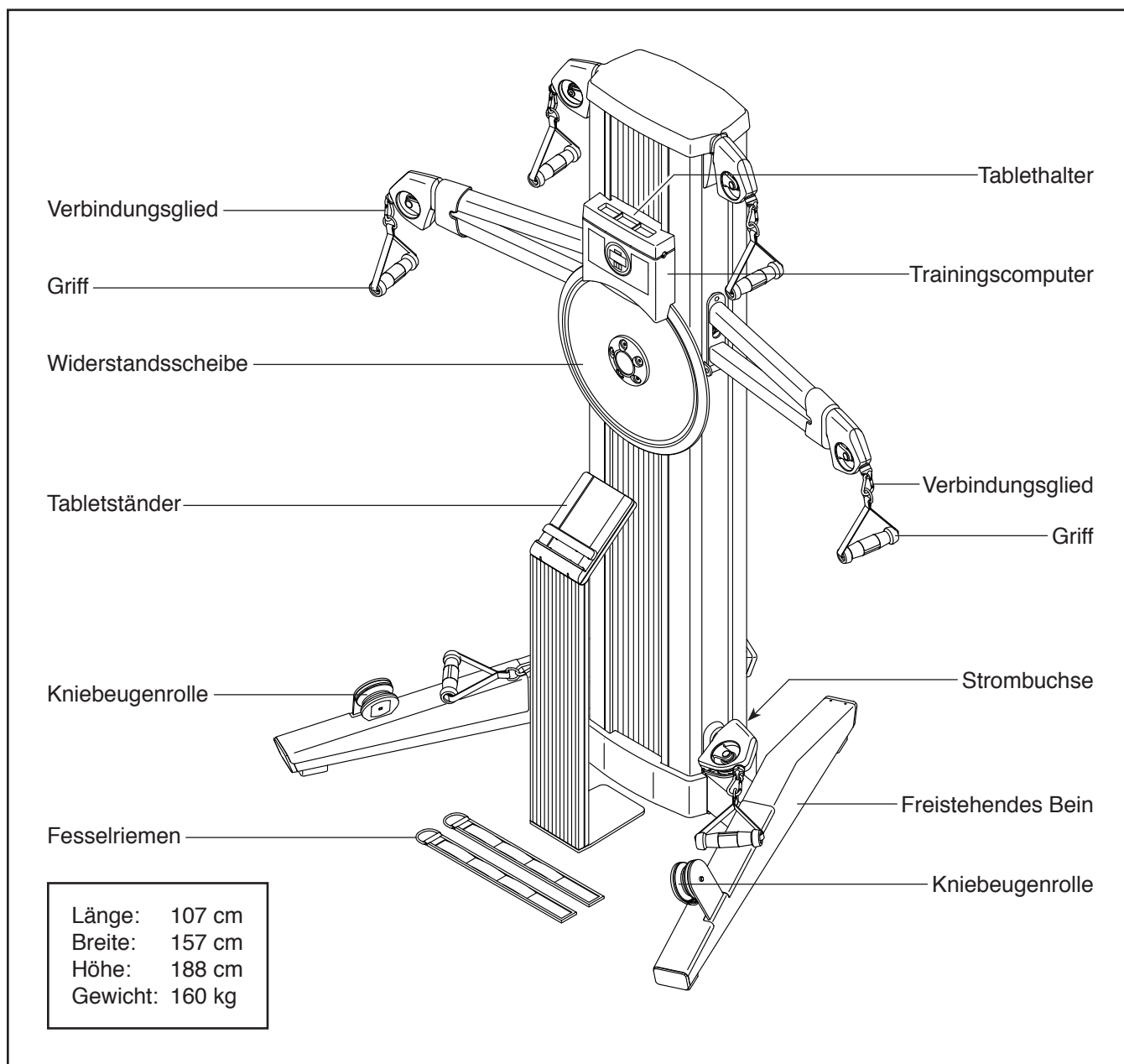
BEVOR SIE ANFANGEN

Wir gratulieren Ihnen zur Wahl der revolutionären NORDICTRACK® FUSION CST Kraftstation. Die FUSION CST Kraftstation ist mit keiner gewöhnlichen Kraftstation vergleichbar. Ob es Ihr Ziel ist, Ihren Körper zu straffen, Ihre Muskeln dramatisch zu vergrößern und stärken oder Ihr Herz-Kreislauf-System zu verbessern: mit ihrer Reihe von neuartigen Funktionen kann diese Kraftstation Ihnen dabei helfen, Ihre speziell gewünschten Ziele zu erreichen.

Lesen Sie zu Ihrem eigenen Vorteil diese Bedienungsanleitung aufmerksam durch, bevor

Sie die Kraftstation benutzen. Sollten Sie nach der Lektüre dieser Bedienungsanleitung noch Fragen haben, sehen Sie bitte auf der Vorderseite dieser Bedienungsanleitung nach. Damit wir Ihnen besser helfen können, vermerken Sie die Modellnummer und die Seriennummer des Produkts, bevor Sie uns kontaktieren. Auf der Vorderseite dieser Bedienungsanleitung finden Sie die Modellnummer und die Stelle, an der der Aufkleber mit der Seriennummer angebracht ist.

Bevor Sie weiterlesen, machen Sie sich mit den in der Abbildung unten bezeichneten Teilen vertraut.



MONTAGE

- Wegen der Größe und des Gewichts der Kraftstation erfordert die Montage zwei oder drei Personen.
- Legen Sie alle Teile auf eine freigeräumte Stelle und entfernen Sie die Verpackungsmaterialien. Werfen Sie die Verpackungsmaterialien nicht weg, bevor Sie alle Montageschritte ausgeführt haben.
- Die linken Teile sind mit einem „L“ oder „Left“ markiert und die rechten Teile mit einem „R“ oder „Right“.

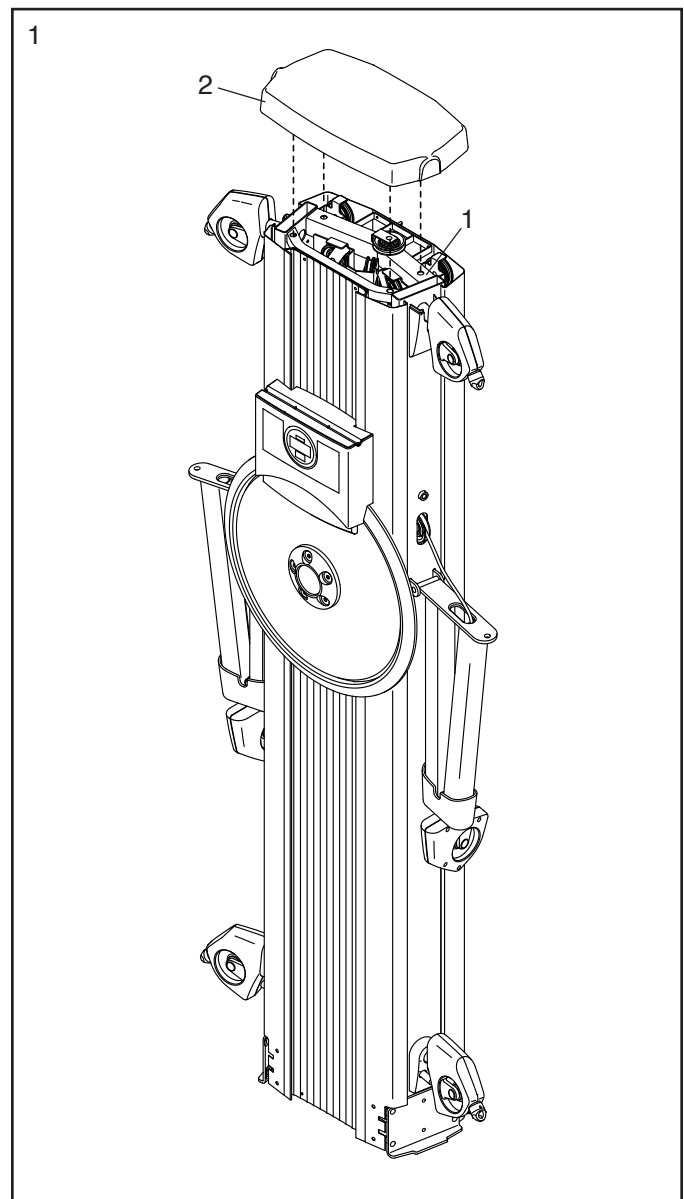
- Zusätzlich zu jeglichem beigelegtem Werkzeug erfordert die Montage auch das folgende Werkzeug:

einen Rollgabelschlüssel



Die Montage wird vielleicht erleichtert, wenn Sie einen eigenen Schlüsselsatz haben. Um ein Beschädigen der Teile zu vermeiden, benutzen Sie keine Elektrowerkzeuge.

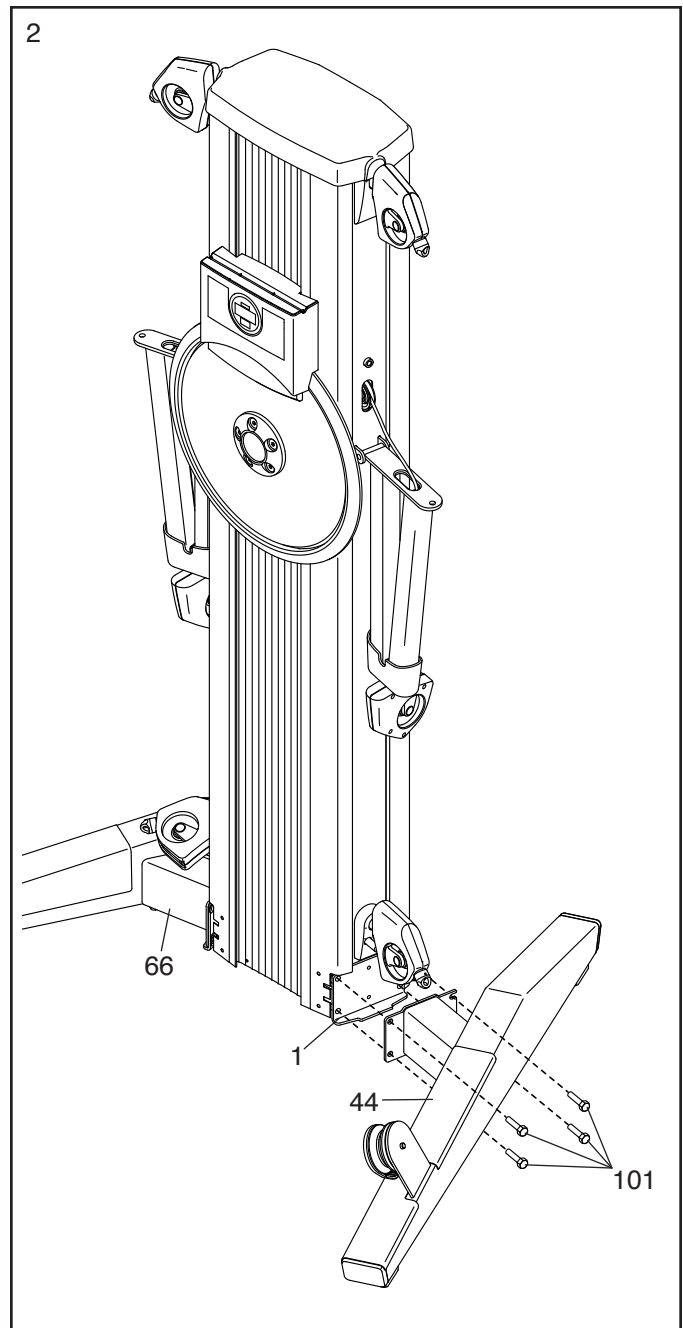
1. Richten Sie den Turmoberdeckel (2) wie abgebildet aus und drücken ihn oben auf den Rahmen (1) auf.



2. **Tipp: Um den Boden oder Teppich vor Beschädigung zu schützen, legen Sie eine Unterlage unter die Kraftstation.**

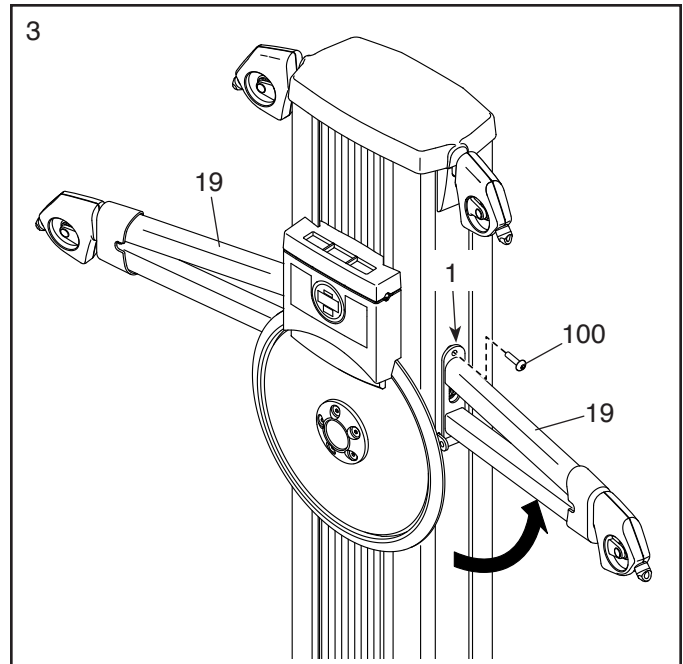
Befestigen Sie das rechte Bein (44) mit vier M10 x 25mm Sechskantschrauben (101) an der rechten Seite des Rahmens (1). **Drehen Sie all die Sechskantschrauben lose ein, dann ziehen diese fest.**

Befestigen Sie das linke Bein (66) auf die gleiche Weise.



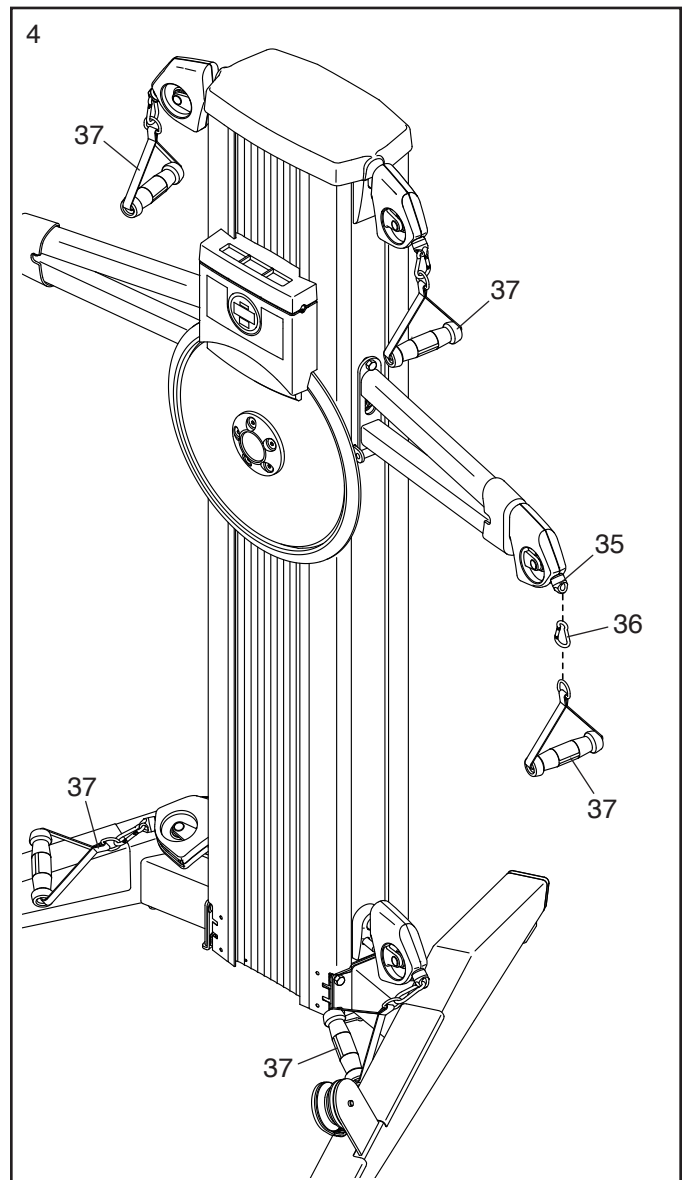
3. **Tipp: Vermeiden Sie es, das Seil (nicht abgebildet) einzuklemmen.** Mithilfe einer zweiten Person schwenken Sie den rechten Turmarm (19) nach oben und sichern ihn mit einer M10 x 30mm Schraube (100) am Rahmen (1).

Wiederholen Sie diesen Schritt mit dem linken Turmarm (19).

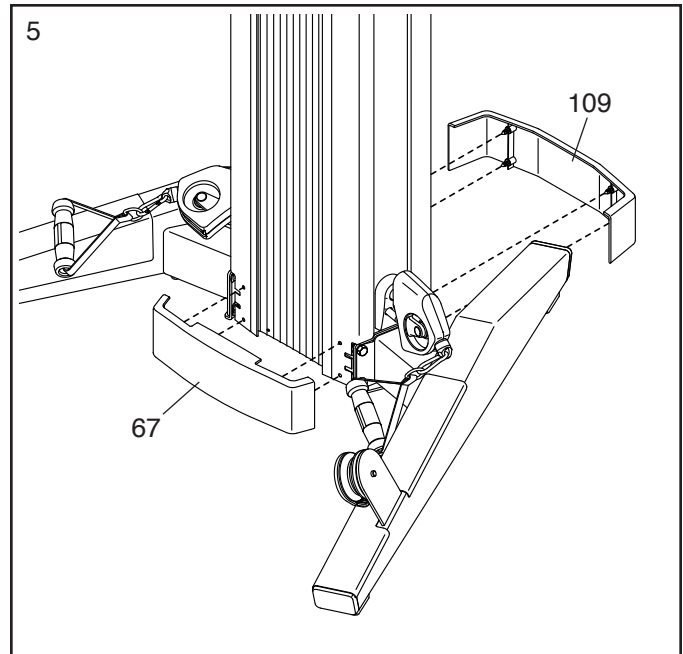


4. Befestigen Sie am Seilende (35) mit einem Verbindungsglied (36) einen Griff (37).

Befestigen Sie die anderen Griffe (37) auf die gleiche Weise.

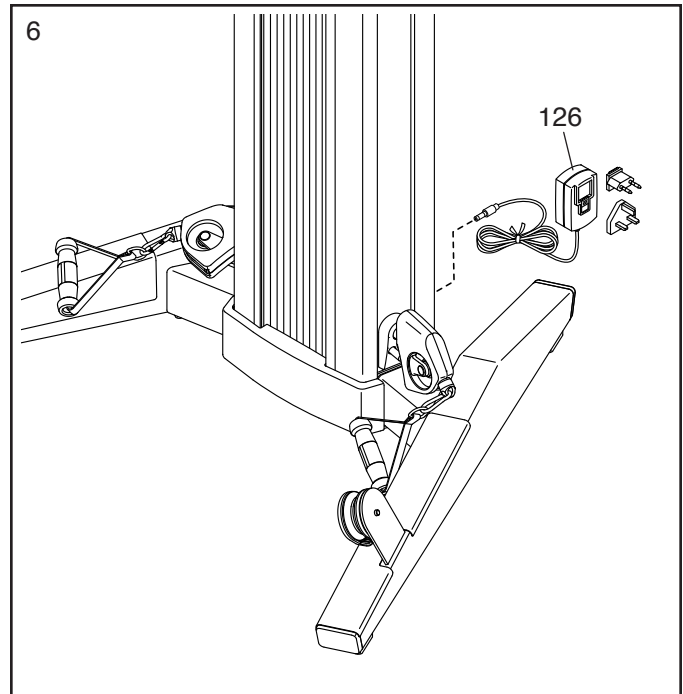


5. Identifizieren Sie die vordere und hintere untere Abdeckung (67, 109) und drücken Sie beide an ihren Platz, wie abgebildet.



6. Stecken Sie den Stromadapter (126) in die Buchse auf der Rückseite der Kraftstation.

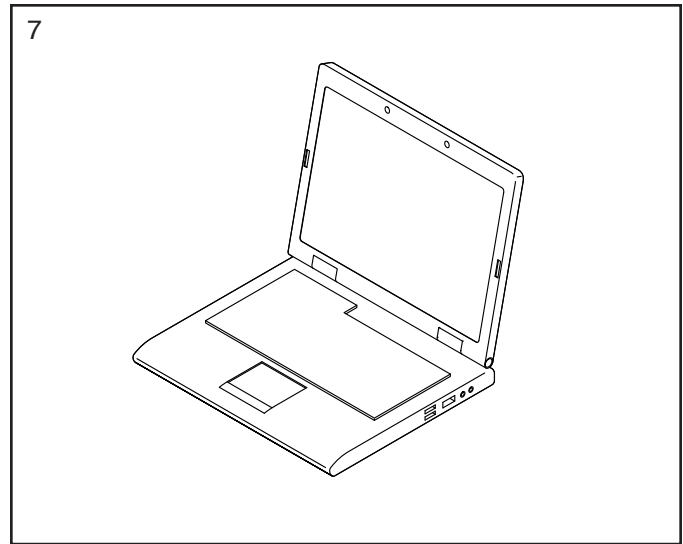
Dann stecken Sie den Stromadapter (126) in eine Steckdose (siehe DEN STROMADAPTER EINSTECKEN auf Seite 11).



7. **Besuchen Sie iconsupport.eu mit Ihrem Computer und registrieren Sie Ihr Produkt.**

- Ihr Eigentum dokumentieren
- Ihre Garantie aktivieren
- Vorzugskundenbetreuung bei Bedarf gewährleisten

Anmerkung: Wenn Sie keinen Zugang zum Internet haben, rufen Sie unseren Kundendienst an (siehe Vorderseite dieser Bedienungsanleitung), um Ihr Produkt zu registrieren.



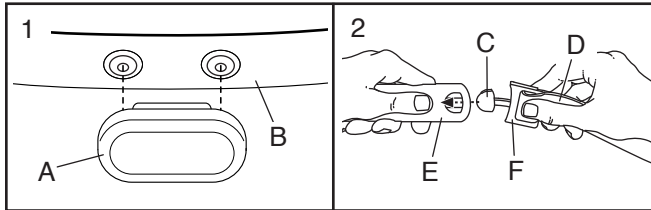
8. **Achten Sie darauf, dass alle Teile richtig festgezogen wurden.** Die Benutzung der übrigen Teile wird unter DIE KRAFTSTATION BENUTZEN, beginnend auf Seite 11, erklärt.

Bevor Sie die Kraftstation benutzen, ziehen Sie mehrmals an jedem Griff, um sicherzugehen, dass die Seile unbehindert um die Rollen laufen. Falls eines der Seile nicht unbehindert läuft, finden Sie das Problem und beseitigen Sie es.

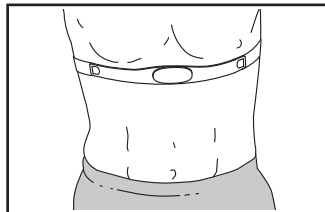
DER BRUSTGURT-PULSMESSER

DEN PULSMESSER ANZIEHEN

Sieht der Pulsmesser so aus wie der in Abbildung 1, drücken Sie den Sender (A) auf die Schnappverschlüsse am Brustgurt (B). **Sieht der Pulsmesser so aus wie der in Abbildung 2, stecken Sie die Lasche (C) an einem Ende des Brustgurts (D) in ein Ende des Senders (E). Dann drücken Sie das Ende des Senders unter die Schnalle (F) am Brustgurt. Die Lasche soll mit dem Sender oberflächenbündig sein.**

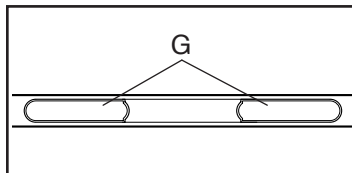


Als Nächstes schlingen Sie den Pulsmesser um Ihren Brustkorb an der gezeigten Stelle. Der Pulsmesser muss unter der Kleidung getragen werden und direkt auf der Haut



aufliegen. Achten Sie darauf, dass die richtige Seite des Logos nach oben gewendet ist. Dann befestigen Sie das andere Ende des Brustgurts. Stellen Sie bei Notwendigkeit die Länge des Brustgurts ein.

Als Nächstes ziehen Sie den Sender und den Brustgurt ein paar Zentimeter von Ihrem Körper weg und finden Sie die zwei Elektrodenflächen



(G). Befeuchten Sie die Elektrodenflächen mit Speichel oder Kontaktlinsenflüssigkeit. Dann bringen Sie den Sender und den Brustgurt wieder in eine Stellung auf Ihrer Brust.

PFLEGE UND WARTUNG

- Trocknen Sie die Elektrodenflächen nach jeder Benutzung mit einem weichen Tuch ab. Feuchtigkeit kann dazu führen, dass der Pulsmesser aktiviert bleibt, wodurch die Batterielebensdauer verkürzt wird.
- Verwahren Sie den Pulsmesser an einem warmen, trockenen Ort. Verwahren Sie den Pulsmesser nicht in einer Plastiktüte oder einem sonstigen Behälter, der Feuchtigkeit speichern könnte.
- Setzen Sie den Pulsmesser nicht für längere Zeit direktem Sonnenlicht aus und setzen Sie ihn keinen Temperaturen über 50°C oder unter -10°C aus.
- Biegen oder dehnen Sie den Pulsmesser nicht zu sehr, wenn Sie ihn verwenden oder verwahren.
- Um den Sender zu reinigen, benutzen Sie ein feuchtes Tuch und eine kleine Menge milder Seife. Dann wischen Sie den Sender mit einem feuchten Tuch ab und trocknen Sie ihn gründlich mit einem weichen Tuch ab. Verwenden Sie niemals Alkohol, Scheuermittel oder Chemikalien zur Reinigung des Senders. Waschen Sie den Brustgurt von Hand und lassen Sie ihn an der Luft trocknen.

FEHLERSUCHE

- Sollte der Pulsmesser nicht funktionieren, obwohl Sie ihn so angelegt haben wie links beschrieben, dann schieben Sie ihn auf dem Brustkorb etwas höher oder etwas niedriger.
- Sollten die Herzfrequenzablesungen erst angezeigt werden, wenn Sie anfangen zu schwitzen, dann befeuchten Sie nochmals die Elektrodenflächen.
- Damit der Trainingscomputer Herzfrequenzablesungen anzeigen kann, müssen Sie sich innerhalb einer Armlänge vom Trainingscomputer befinden.
- Befindet sich auf der Rückseite des Senders ein Batteriedeckel, dann ersetzen Sie die Batterie mit einer neuen vom gleichen Typ.
- Der Pulsmesser ist für Leute mit normalen Herzrhythmen ausgelegt. Probleme mit Herzfrequenzablesungen könnten durch Gesundheitszustände wie ventrikuläre Extrasystolen (VES), Tachycardien oder Herzrhythmusstörungen verursacht werden.
- Die Funktionalität des Pulsmessers kann durch magnetische Störungen von Hochspannungsleitungen oder anderen Quellen beeinträchtigt werden. Wenn Sie vermuten, dass magnetische Störungen ein Problem verursachen, stellen Sie das Fitnessgerät an einer anderen Stelle auf.

DIE KRAFTSTATION BENUTZEN

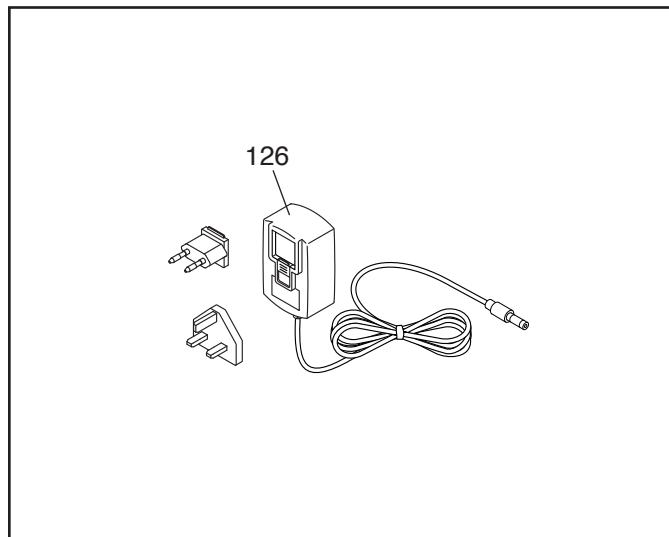
In diesem Abschnitt wird erklärt, wie man die Kraftstation einstellt. Siehe TRAININGSRICHTLINIEN auf Seite 18 und 19 für wichtige Informationen zur Optimierung Ihres Trainingsprogramms. Sehen Sie auch in der beigefügten Trainingsanleitung nach, um die richtige Ausführung jeder Übung zu lernen.

Achten Sie bei jeder Verwendung der Kraftstation darauf, dass alle Teile richtig festgezogen sind. Abgenutzte Teile müssen sofort ersetzt werden.

DEN STROMADAPTER EINSTECKEN

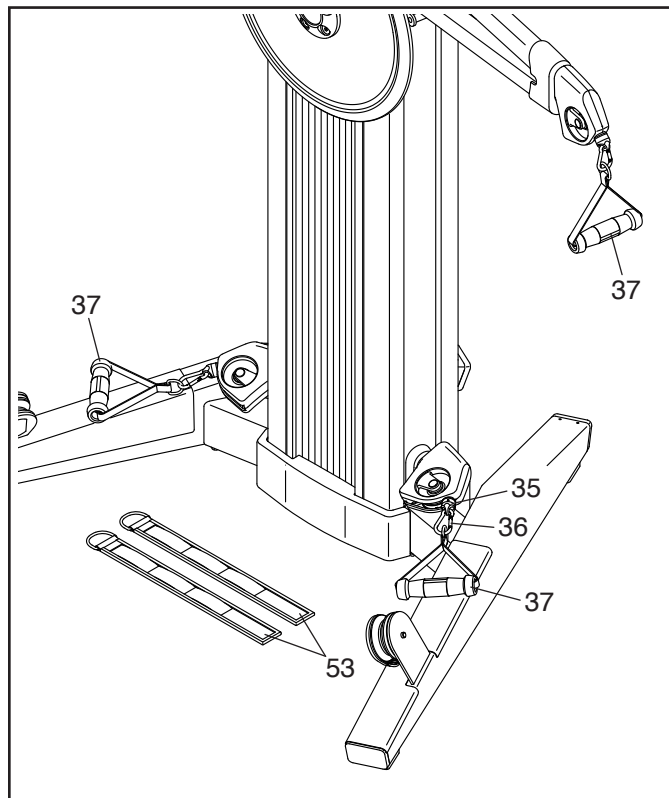
WICHTIG: Wurde die Kraftstation kalten Temperaturen ausgesetzt, dann lassen Sie diese erst auf Zimmertemperatur aufwärmen, bevor Sie den Stromadapter (126) einstecken. Andernfalls können Sie die Computeranzeigen oder andere elektronische Teile beschädigen.

Stecken Sie den Stromadapter (126) in die Buchse auf der Rückseite der Kraftstation. Schieben Sie den geeigneten Zwischenstecker in den Stromadapter, falls nötig. Dann stecken Sie den Stromadapter in eine nach örtlichen Richtlinien und Verordnungen richtig installierte Steckdose.



DIE GRIFFE UND FESSELRIEMEN BEFESTIGEN

Befestigen Sie an einem Seilende (35) mit einem Verbindungsglied (36) einen Griff (37) oder einen Fesselriemen (53). **Befestigen Sie die anderen Griffe oder den anderen Fesselriemen auf die gleiche Weise.**



DEN TABLEHALTER BENUTZEN

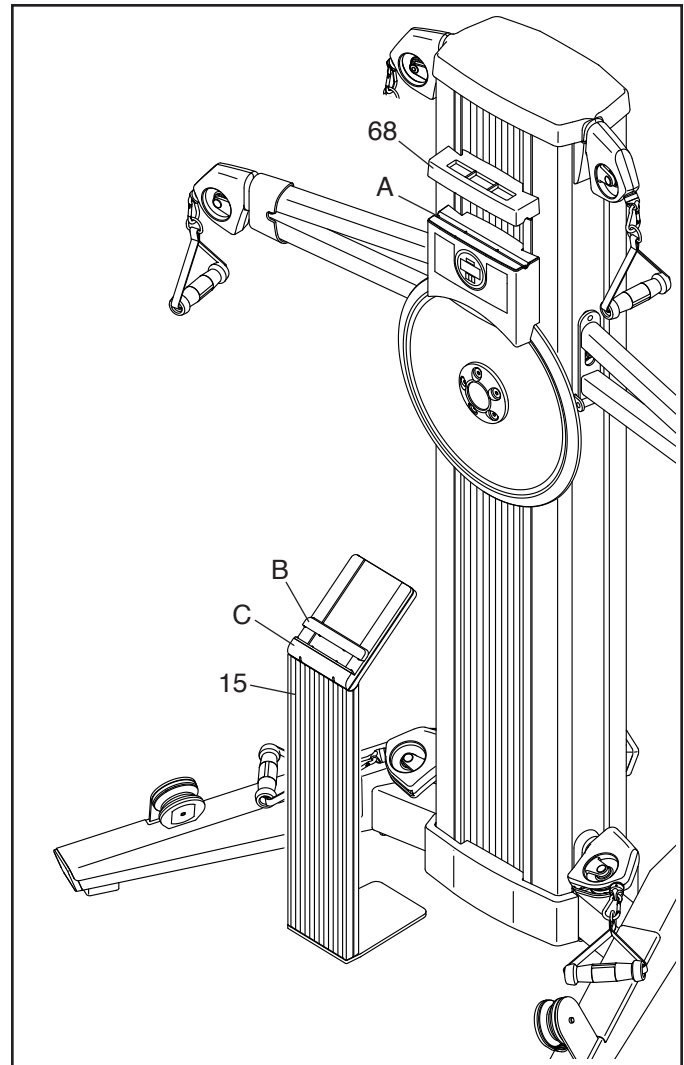
WICHTIG: Der Tablethalter (68) ist für die meisten Tablets von voller Größe ausgelegt. Stecken Sie kein anderes elektronisches Gerät oder Objekt in den Tablethalter. Setzen Sie nichts oben auf den Tablethalter.

Um ein Tablet in den Tablethalter (68) zu stecken, schieben Sie ihn nach oben, stellen Sie das Tablet in die Ablage (A) und ziehen Sie dann den Tablethalter nach unten, bis er auf der oberen Kante des Tablets aufliegt. **Vergewissern Sie sich, dass das Tablet fest im Tablethalter gesichert ist.** Führen Sie diesen Vorgang umgekehrt durch, um das Tablet aus dem Tablethalter herauszuholen.

DEN TABLETSTÄNDER BENUTZEN

WICHTIG: Der Tabletständer (15) ist für die meisten Tablets von voller Größe ausgelegt. Stecken Sie kein anderes elektronisches Gerät oder Objekt in den Tabletständer.

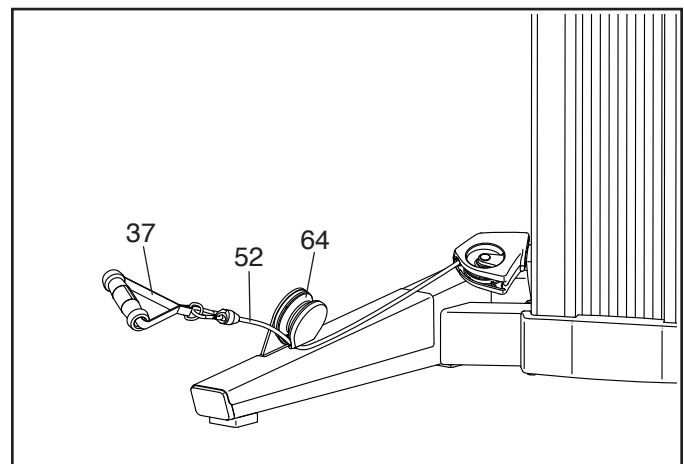
Um ein Tablet in den Tabletständer (15) zu stecken, ziehen Sie den Schieber (B) nach oben und stellen Sie dann das Tablet in die Ablage (C). Dann ziehen Sie den Schieber nach unten, bis er auf der oberen Kante des Tablets aufliegt. **Vergewissern Sie sich, dass das Tablet fest im Tabletständer gesichert ist.** Führen Sie diesen Vorgang umgekehrt durch, um das Tablet aus dem Tabletständer herauszuholen.



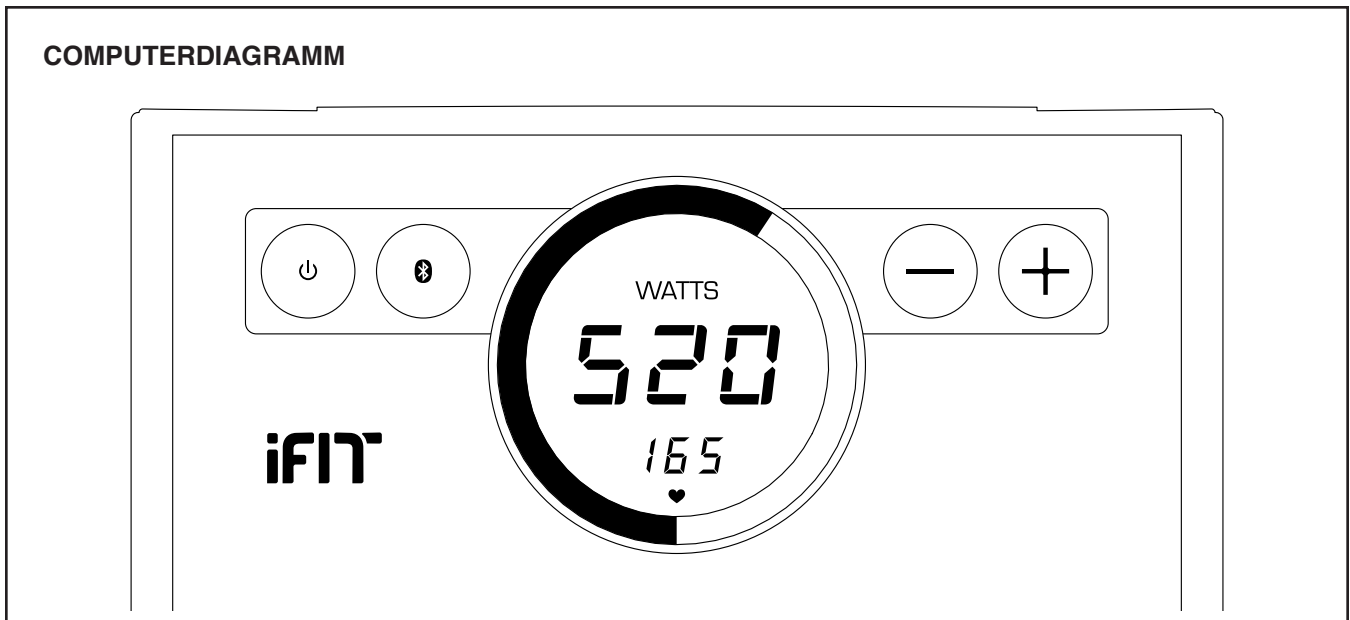
DIE KNIEBEUGENROLLEN BENUTZEN

Ziehen Sie einen unteren Griff (37) nach außen und führen Sie das Seil (52) unter die Kniebeugenrolle (64). **Achten Sie darauf, dass das Seil sicher unterhalb der Kniebeugenrolle geführt wird.**

Wiederholen Sie diesen Vorgang mit der anderen Kniebeugenrolle (nicht abgebildet).



COMPUTERDIAGRAMM



FUNKTIONEN DES TRAININGSCOMPUTERS

Der fortschrittliche Trainingscomputer bietet eine Reihe von Funktionen an, die dazu bestimmt sind, Ihre Workouts wirksamer und angenehmer zu machen.

Interaktive iFit-App

Laden Sie die interaktive iFit-App herunter, um auf die fortgeschrittenen Funktionen Ihrer FUSION CST Kraftstation zuzugreifen.

Die iFit-App bietet Ihnen ein interaktives und immersives Workout-Erlebnis mit hochenergetischen, zeitsparenden Kraft-Cardio-Kombinationsworkouts an, die von virtuellen Privattrainern geleitet werden. Jedes iFit-Workout stellt automatisch den Widerstand der Kraftstation ein, während Sie trainieren.

Wenn Sie die iFit-App benutzen, können Sie auch Ihre Workout- und Gesundheitsinformationen aufzeichnen und verfolgen, damit Sie Ihren Fortschritt zur Erreichung Ihrer Fitnessziele sehen.

Manuelle Workouts

Sie können mit der Kraftstation auch manuelle Workouts ausführen. Während des Trainings können Sie auf Tastendruck den Widerstand der Kraftstation verändern. Der Trainingscomputer zeigt laufende Trainingsrückmeldung über Ihre Leistungsabgabe in Watt an.

Brustgurt-Pulsmesser

Während Ihrer Workouts können Sie mithilfe des beigefügten Brustgurt-Pulsmessers Ihre Herzfrequenz messen.

Zum Herunterladen der iFit-App, siehe diese Seite. **Zur Verwendung des Trainingscomputers**, siehe Seite 14. **Um zwischen dem Pulsmesser und dem Trainingscomputer eine Verbindung herzustellen**, siehe Seite 15.

Anmerkung: Sollte sich eine Plastikfolie auf dem Display befinden, entfernen Sie die Plastikfolie.

DIE IFIT-APP HERUNTERLADEN

Auf Ihrem iOS® Gerät oder Android™ Tablet öffnen Sie einen Webbrowser und besuchen Sie **iFit.com/fusion**.

Befolgen Sie die Anweisungen auf der Webseite, um die angemessene iFit-App herunterzuladen. **Achten Sie darauf, dass die BLUETOOTH-Option auf Ihrem Gerät aktiviert ist.** Anmerkung: Für Android gibt es die iFit-App nur für Tablets. Einigen Kraftstationen ist möglicherweise ein Tablet beigefügt.

Dann öffnen Sie die iFit-App und befolgen Sie die Anweisungen, um ein iFit-Konto zu erstellen, Einstellungen anzupassen und anzufangen, iFit Workouts zu benutzen, Ziele zu setzen und Ihre Fortschritte zu verfolgen.

DEN TRAININGSCOMPUTER BENUTZEN

1. Drücken Sie die Ein/Aus-Taste, um den Trainingscomputer einzuschalten.

Beim Einschalten des Trainingscomputers schaltet sich das Display ein. Dann ist der Trainingscomputer einsatzbereit.

2. Fangen Sie mit dem Training an und verändern Sie nach Wunsch den Widerstand.

Während des Trainings können Sie den Widerstand verändern, indem Sie die Erhöhungstaste und Verringerungstaste drücken.

Anmerkung: Nachdem Sie eine Taste drücken, dauert es einen Moment, bevor die Kraftstation den gewählten Widerstandsgrad erreicht.

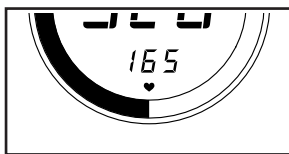
3. Verfolgen Sie Ihren Fortschritt mit den Anzeigen.

Der Trainingscomputer kann die folgenden Workout-Informationen anzeigen:

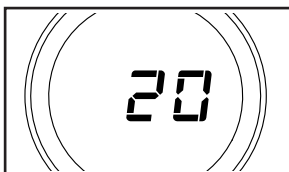
Herzsymbol

(Herzfrequenz) –

Diese Anzeige gibt Ihre Herzfrequenz in Schlägen pro Minute an, wenn Sie den beigefügten Brustgurt-Pulsmesser tragen (siehe Schritt 4).

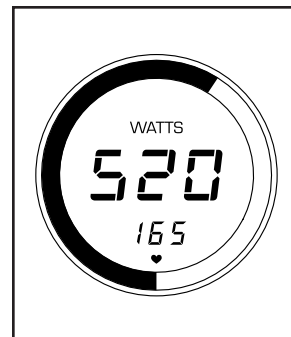


Widerstand – Diese Anzeige gibt bei jedem Widerstandswechsel ein paar Sekunden lang den Widerstandsgrad an.



Watts (Watt) – Diese Anzeige gibt Ihre ungefähre maximale Leistungsabgabe in Watt für jeden Zug an.

Leistungsmesser – Der Leistungsmesser leuchtet auf, um visuell Ihre ungefähre maximale Leistungsabgabe für jeden Zug darzustellen.



4. Tragen Sie den mitgelieferten Brustgurt-Pulsmesser und messen Sie Ihre Herzfrequenz, falls gewünscht.

Sie können den mitgelieferten Brustgurt-Pulsmesser tragen, um Ihre Herzfrequenz zu messen. Um den Brustgurt-Pulsmesser zu benutzen, siehe DER BRUSTGURT-PULSMESSER auf Seite 10. Anmerkung: Der Trainingscomputer ist mit allen BLUETOOTH® Smart Pulsmessern kompatibel.

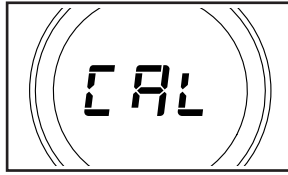
Um zwischen Ihrem Pulsmesser und dem Trainingscomputer eine Verbindung herzustellen, beziehen Sie sich auf ZWISCHEN IHREM PULSMESSER UND DEM TRAININGSCOMPUTER EINE VERBINDUNG HERSTELLEN auf Seite 15.

Wenn Ihren Herzschlag entdeckt wird, wird Ihre Herzfrequenz auf dem Display angezeigt.

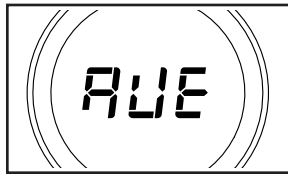
5. Hören Sie mit dem Training auf und sehen Sie Ihre Trainings-Zusammenfassung an, falls gewünscht.

Einige Momente nachdem Sie mit dem Training aufhören, pausiert der Trainingscomputer und zeigt Ihre Trainings-Zusammenfassung an:

Cal (Kalorien) – Diese Anzeige gibt die ungefähre Anzahl von Kalorien an, die Sie während des Workouts verbrannt haben.



Ave (durchschnittliche maximale Leistungsabgabe) – Diese Anzeige gibt Ihre durchschnittliche maximale Leistungsabgabe für Ihr Workout in Watt an.



Anmerkung: Wenn Sie das Training innerhalb einer kurzen Zeit nicht wieder aufnehmen, werden die Workout-Informationen zurückgesetzt und das Display schaltet sich aus.

6. Wenn Sie mit dem Training fertig sind, schalten Sie den Trainingscomputer aus.

Drücken Sie die Ein/Aus-Taste mehrmals, um den Trainingscomputer manuell auszuschalten. Der Trainingscomputer gelangt in einen Pausenmodus, zeigt die Trainings-Zusammenfassung an, gelangt in einen Countdown-Modus, setzt dann die Workout-Informationen zurück und schaltet das Display aus.

Wird die Kraftstation mehrere Minuten nicht verwendet, dann schaltet sich der Trainingscomputer automatisch aus.

ZWISCHEN IHREM PULSMESSER UND DEM TRAININGSCOMPUTER EINE VERBINDUNG HERSTELLEN

Um den mitgelieferten Brustgurt-Pulsmesser zu verwenden, siehe DER BRUSTGURT-PULSMESSER auf Seite 10.

Anmerkung: Der Trainingscomputer ist mit allen BLUETOOTH Smart Pulsmessern kompatibel.

Um zwischen Ihrem Pulsmesser und dem Trainingscomputer eine Verbindung herzustellen, drücken Sie die Bluetooth Smart Taste am Trainingscomputer. Die Kopplungsnummer des Trainingscomputers erscheint auf dem Display. Wenn eine Verbindung hergestellt wird, leuchtet die LED am Trainingscomputer zweimal rot auf.

Anmerkung: Befinden sich mehrere kompatible Pulsmesser in der Nähe des Trainingscomputers, dann wird der Trainingscomputer eine Verbindung mit dem Pulsmesser mit dem stärksten Signal herstellen.

Um die Verbindung zwischen Ihrem Pulsmesser und dem Trainingscomputer abubrechen, halten Sie die Bluetooth Smart Taste am Trainingscomputer so lange gedrückt, bis die LED am Trainingscomputer auf dauerhaftes Grün wechselt.

Anmerkung: Dadurch werden alle BLUETOOTH-Verbindungen zwischen dem Trainingscomputer und anderen Geräten (inklusive Tablets, Pulsmesser usw.) abgebrochen.

WARTUNG UND FEHLERSUCHE

DIE KRAFTSTATION WARTEN

Regelmäßige Wartung ist zur optimalen Leistung des Geräts und zur Verminderung der Abnutzung wichtig. Überprüfen Sie bei jeder Verwendung der Kraftstation alle seine Teile und ziehen diese richtig nach. Abgenutzte Teile müssen sofort ersetzt werden.

Um die Kraftstation zu reinigen, benutzen Sie ein feuchtes Tuch und eine kleine Menge eines milden Reinigungsmittels. **WICHTIG: Um Schäden am Trainingscomputer zu vermeiden, halten Sie Flüssigkeiten vom Trainingscomputer fern und setzen Sie den Trainingscomputer keinem direkten Sonnenlicht aus.**

FEHLERSUCHE AM TRAININGSCOMPUTER

Sollte sich der Trainingscomputer nicht einschalten lassen, vergewissern Sie sich, dass der Stromadapter ganz eingesteckt ist.

Sollte der Trainingscomputer bei Verwendung des Brustgurt-Pulsmessers Ihre Herzfrequenz nicht anzeigen, siehe FEHLERSUCHE auf Seite 10.

Wenn Sie einen Ersatz für den Stromadapter brauchen, sehen Sie auf der Vorderseite dieser Bedienungsanleitung nach. WICHTIG: Um ein Beschädigen des Trainingscomputers zu vermeiden, benutzen Sie nur einen vom Hersteller gelieferten Stromadapter.

DEN REEDSCHALTER EINSTELLEN

Zeigt der Trainingscomputer falsche Rückmeldungen an, dann soll der Reedschalter eingestellt werden.

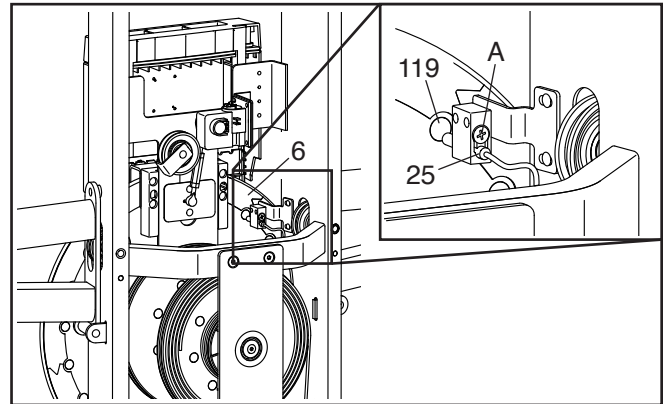
Um den Reedschalter einzustellen, **ziehen Sie zuerst den Stromadapter heraus** und befolgen Sie dann die unten stehenden Schritte.

Siehe Montageschritt 5 auf Seite 8. Entfernen Sie die vordere und hintere untere Abdeckung (67, 109) vom unteren Teil der Kraftstation.

Siehe EXPLOSIONSZEICHNUNG B auf Seite 23.

Identifizieren Sie die hintere Ummantelung (59). Entfernen Sie die vier #8 x 3/4" Schrauben (86) und die hintere Ummantelung von der Kraftstation.

Als Nächstes finden Sie den Reedschalter (25). Lockern Sie ein wenig die gezeigte Schraube (A).



Dann drehen Sie die Widerstandsscheibe (6), bis ein Magnet (119) dem Reedschalter (25) gegenüberliegt. Schieben Sie den Reedschalter ein wenig näher an den Magneten hin oder ein wenig weiter von ihm weg. Dann ziehen Sie die Schraube (A) wieder fest.

Stecken Sie den Stromadapter ein und drehen Sie die Widerstandsscheibe (6) einen Moment lang. Wiederholen Sie diesen Vorgang, bis der Trainingscomputer richtige Rückmeldungen anzeigt.

Wenn der Reedschalter richtig eingestellt ist, befestigen Sie wieder die Teile, die Sie entfernt haben. Danach stecken Sie den Stromadapter ein.

DIE SEILE STRAFFEN

Es ist möglich, dass sich die Seile mit der Zeit etwas dehnen. Sind die Seile schlaff, bevor man Widerstand spürt, dann sollen die Seile gestrafft werden. Um die Seile zu straffen, **ziehen Sie zuerst den Stromadapter heraus** und befolgen Sie dann die unten stehenden Schritte.

Siehe Montageschritt 5 auf Seite 8. Entfernen Sie die vordere und hintere untere Abdeckung (67, 109) vom unteren Teil der Kraftstation.

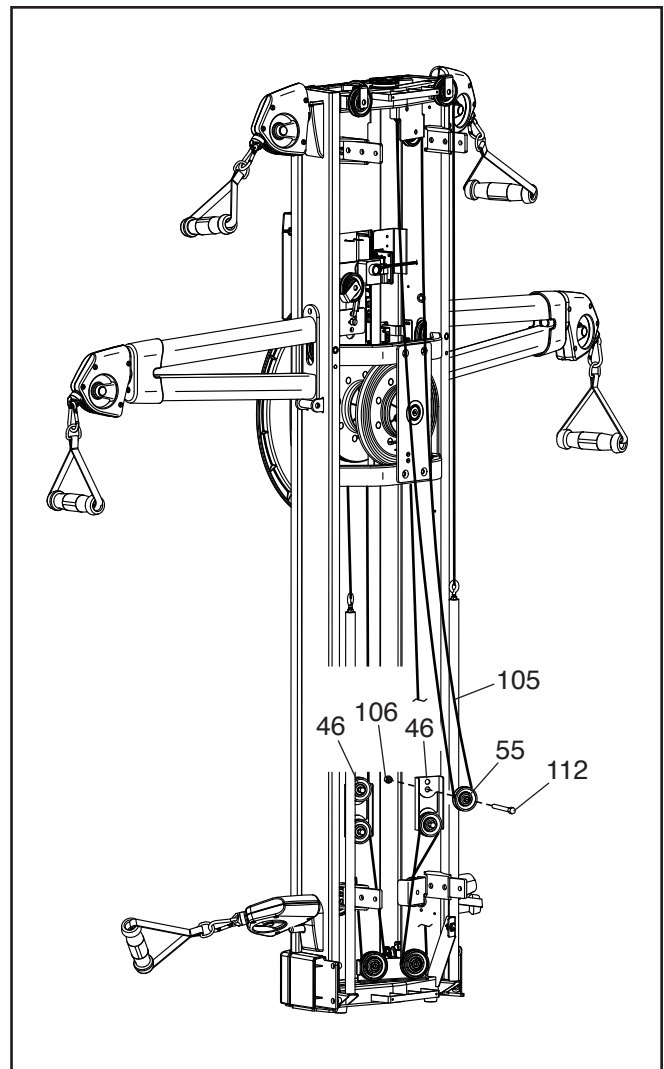
Siehe EXPLOSIONSZEICHNUNG B auf Seite 23. Identifizieren Sie die hintere Ummantelung (59) auf der Rückseite der Kraftstation. Entfernen Sie die vier #8 x 3/4" Schrauben (86) und die hintere Ummantelung von der Kraftstation.

Siehe Abbildung rechts. Finden Sie einen Rollenträger (46). Entfernen Sie die M8 Kontermutter (106), den M8 x 33mm Bolzen (112) und die kleine Rolle (55) vom oberen Loch des Rollenträgers.

Befestigen Sie die kleine Rolle (55) am anderen Loch des Rollenträgers (46). **Vergewissern Sie sich, dass sich das Seil (105) und die kleine Rolle unbehindert bewegen.**

Finden Sie den anderen Rollenträger (46) und wiederholen Sie diesen Vorgang.

Dann befestigen Sie wieder die Teile, die Sie entfernt haben. Stecken Sie den Stromadapter ein.



CARDIOTRAININGSRICHTLINIEN

⚠️ WARNUNG: Bevor Sie mit diesem oder irgendeinem anderen Trainingsprogramm beginnen, konsultieren Sie Ihren Arzt. Dies ist besonders für Personen über 35 Jahre oder für Personen mit vorher existierenden Gesundheitsproblemen wichtig.

Der Pulsmesser ist kein medizinisches Gerät. Verschiedene Faktoren können die Genauigkeit der Herzfrequenzablesungen beeinflussen. Der Pulsmesser ist nur als Trainingshilfe zur Beobachtung der allgemeinen Herzfrequenz-Tendenzen gedacht.

Diese Richtlinien werden Ihnen beim Planen Ihres Trainingsprogramms helfen. Für detailliertere Informationen verschaffen Sie sich ein angesehenes Buch oder konsultieren Sie Ihren Arzt. Vergessen Sie nicht, dass gute Ernährung und ausreichende Ruhe für erfolgreiche Resultate grundlegend sind.

TRAININGSINTENSITÄT

Ob es Ihr Ziel ist, Fett zu verbrennen oder Ihr Herz-Kreislauf-System zu stärken, der Schlüssel zum Erfolg ist die richtige Trainingsintensität. Sie können Ihre Herzfrequenz dazu benutzen, den richtigen Intensitätsgrad zu finden. Die Tabelle unten gibt die empfohlenen Herzfrequenzen für Fettverbrennung und aerobes Training an.

165	155	145	140	130	125	115	♥
145	138	130	125	118	110	103	♥
125	120	115	110	105	95	90	♥
<hr/>							
20	30	40	50	60	70	80	

Um den richtigen Intensitätsgrad zu finden, finden Sie Ihr Alter auf der untersten Zeile der Tabelle (das Alter wird zur nächsten Dekade auf- oder abgerundet). Die drei Zahlen, die sich direkt über Ihrem Alter befinden, stellen Ihre „Trainingszone“ dar. Die niedrigste Zahl ist die Herzfrequenz für Fettverbrennung, die mittlere Zahl die Herzfrequenz für maximale Fettverbrennung und die höchste Zahl die Herzfrequenz für aerobes Training.

Fettverbrennung – Um Fett effektiv zu verbrennen, müssen Sie bei einem niedrigen Intensitätsgrad über einen anhaltenden Zeitraum trainieren. Während der ersten paar Minuten des Trainings verbraucht Ihr Körper Kohlenhydratkalorien zur Energieerzeugung. Erst nach diesen ersten Minuten fängt Ihr Körper an, gespeicherte Fettkalorien zur Energieerzeugung zu verwenden. Ist es Ihr Ziel, Fett zu verbrennen, passen Sie Ihre Trainingsintensität an, bis sich Ihre Herzfrequenz in der Nähe der niedrigsten Zahl Ihrer Trainingszone befindet. Zur maximalen Fettverbrennung trainieren Sie so, dass sich Ihre Herzfrequenz in der Nähe der mittleren Zahl Ihrer Trainingszone befindet.

Aerobes Training – Ist es Ihr Ziel, Ihr Herz-Kreislauf-System zu stärken, dann müssen Sie aerobes Training betreiben. Diese Aktivität verbraucht über einen anhaltenden Zeitraum große Mengen von Sauerstoff. Für aerobes Training passen Sie die Intensität Ihres Trainings an, bis sich Ihre Herzfrequenz in der Nähe der höchsten Zahl Ihrer Trainingszone befindet.

WORKOUT-RICHTLINIEN

Aufwärmen – Beginnen Sie mit 5 bis 10 Minuten Dehnen und leichten Übungen. Beim Aufwärmen steigt die Körpertemperatur, die Herzfrequenz und die Zirkulation in Vorbereitung auf das Training.

Training in der Trainingszone – Trainieren Sie 20 bis 30 Minuten lang mit Ihrer Herzfrequenz in Ihrer Trainingszone. (Während der ersten paar Wochen Ihres Trainingsprogramms sollten Sie Ihre Herzfrequenz nicht länger als 20 Minuten in Ihrer Trainingszone halten.) Atmen Sie während des Trainings regelmäßig und tief. Halten Sie niemals den Atem an.

Abkühlen – Beenden Sie Ihr Training mit 5 bis 10 Minuten Dehnen. Dehnen erhöht die Flexibilität der Muskeln und verhindert Probleme, die sich nach dem Training ergeben könnten.

TRAININGSHÄUFIGKEIT

Um Ihre Kondition zu erhalten oder zu verbessern, sollten Sie 3-mal wöchentlich trainieren. Zwischen den Workouts sollten Sie jeweils mindestens einen Ruhetag einlegen. Nach ein paar Monaten regelmäßigen Trainings können Sie bis zu 5-mal pro Woche trainieren, falls gewünscht. Vergessen Sie nicht, der Schlüssel zum Erfolg ist, Ihr Training zu einem regelmäßigen und angenehmen Teil Ihres täglichen Lebens zu machen.

KRAFTTRAININGSRICHTLINIEN

VIER ARTEN VON KRAFTWORKOUTS

Anmerkung: Eine „Wiederholung“ ist die vollständige Ausführung einer Übung, wie z.B. ein Aufrichter. Ein „Satz“ ist eine Reihe von Wiederholungen.

Muskelaufbau – Belasten Sie Ihre Muskeln nahe der Kapazitätsgrenze und erhöhen Sie zunehmend die Intensität Ihres Trainings. Der Intensitätsgrad einer einzelnen Übung kann folgendermaßen verändert werden:

- den Widerstandsgrad verändern
- die Anzahl der ausgeführten Wiederholungen oder Sätze verändern

Benutzen Sie Ihr eigenes Urteilsvermögen, um einen Widerstandsgrad zu bestimmen, der für Sie richtig ist. Fangen Sie bei jeder Übung, die Sie ausführen, mit 3 Sätzen von jeweils 8 Wiederholungen an. Ruhen Sie sich nach jedem Satz 3 Minuten aus. Wenn Sie ohne Schwierigkeiten 3 Sätze von jeweils 12 Wiederholungen ausführen können, erhöhen Sie den Widerstandsgrad.

Tonisierung – Tonisieren Sie Ihre Muskeln, indem Sie sie auf eine mittlere Leistungsfähigkeit trainieren. Wählen Sie einen mittleren Widerstandsgrad und erhöhen Sie die Anzahl der Wiederholungen in jedem Satz. Führen Sie so viele Sätze von je 15 bis 20 Wiederholungen aus, wie es Ihnen ohne Unbequemlichkeit möglich ist. Ruhen Sie sich nach jedem Satz 1 Minute aus. Trainieren Sie Ihre Muskeln, indem Sie mehr Sätze ausführen, anstatt den Widerstandsgrad zu erhöhen.

Gewichtsabnahme – Um an Gewicht abzunehmen, verwenden Sie einen niedrigen Widerstandsgrad und erhöhen Sie die Anzahl der Wiederholungen in jedem Satz. Trainieren Sie 20 bis 30 Minuten lang, wobei Sie sich zwischen Sätzen höchstens 30 Sekunden ausruhen.

Crosstraining – Kombinieren Sie Krafttraining mit aerobem Training durch folgendes Programm:

- Krafttraining-Workouts am Montag, Mittwoch und Freitag
- 20 bis 30 Minuten aerobes Training am Dienstag und Donnerstag
- ein ganzer Ruhetag pro Woche, um Ihrem Körper die Gelegenheit zu geben, sich zu erholen

WORKOUT-RICHTLINIEN

Lernen Sie Ihr Gerät kennen und erlernen Sie die richtige Form bei jeder Übung. Benutzen Sie Ihr eigenes Urteilsvermögen bei der Bestimmung der Länge jedes

Workouts und der Anzahl von Wiederholungen und Sätzen. Machen Sie Fortschritte im eigenen Tempo und hören Sie dabei auf Ihren Körper. Auf jedes Workout sollte mindestens ein Ruhetag folgen.

Aufwärmen – Beginnen Sie mit 5 bis 10 Minuten Dehnen und leichten Übungen. Beim Aufwärmen steigt die Körpertemperatur, die Herzfrequenz und die Zirkulation in Vorbereitung auf das Training.

Trainieren – Führen Sie bei jedem Workout 6 bis 10 verschiedene Übungen aus. Wählen Sie die Übungen so aus, dass alle Hauptmuskelgruppen dabei trainiert werden – mit Hauptschwerpunkt auf jenen Muskeln, die Sie entwickeln wollen. Um Ihren Workouts Gleichgewicht und Vielfalt zu verleihen, variieren Sie die Übungen von Mal zu Mal.

Abkühlen – Beenden Sie Ihr Training mit 5 bis 10 Minuten Dehnen. Dehnen erhöht die Flexibilität der Muskeln und verhindert Probleme, die sich nach dem Training ergeben könnten.

TRAININGSFORM

Verwenden Sie den vollen Bewegungsumfang bei jeder Übung und bewegen Sie nur die angemessenen Teile des Körpers. Führen Sie die Wiederholungen in jedem Satz mit einer flüssigen Bewegung und ohne Pause aus. Die Belastungsphase jeder Wiederholung sollte ungefähr halb so lange dauern wie die Rückkehrphase. Atmen Sie während der Belastungsphase jeder Wiederholung aus und während des Rückzugs ein. Halten Sie niemals den Atem an.

Ruhen Sie sich nach jedem Satz einen kurzen Zeitraum aus:

- Muskelaufbau – Ruhen Sie sich nach jedem Satz 3 Minuten aus.
- Tonisierung – Ruhen Sie sich nach jedem Satz 1 Minute aus.
- Gewichtsabnahme – Ruhen Sie sich nach jedem Satz 30 Sekunden aus.

MOTIVIERT BLEIBEN

Machen Sie zur Motivation bei jedem Workout Aufzeichnungen. Schreiben Sie das Datum, die ausgeführten Übungen, den benutzten Widerstand und die Anzahl der Sätze und Wiederholungen, die Sie ausgeführt haben, auf. Notieren Sie einmal im Monat Ihr Gewicht und die wichtigen Körpermaße. Um gute Resultate zu erlangen, machen Sie Training zum regelmäßigen und angenehmen Teil Ihres Lebens.

TEILELISTE

Modell-Nr. NTEVSY22917.0 R0418A

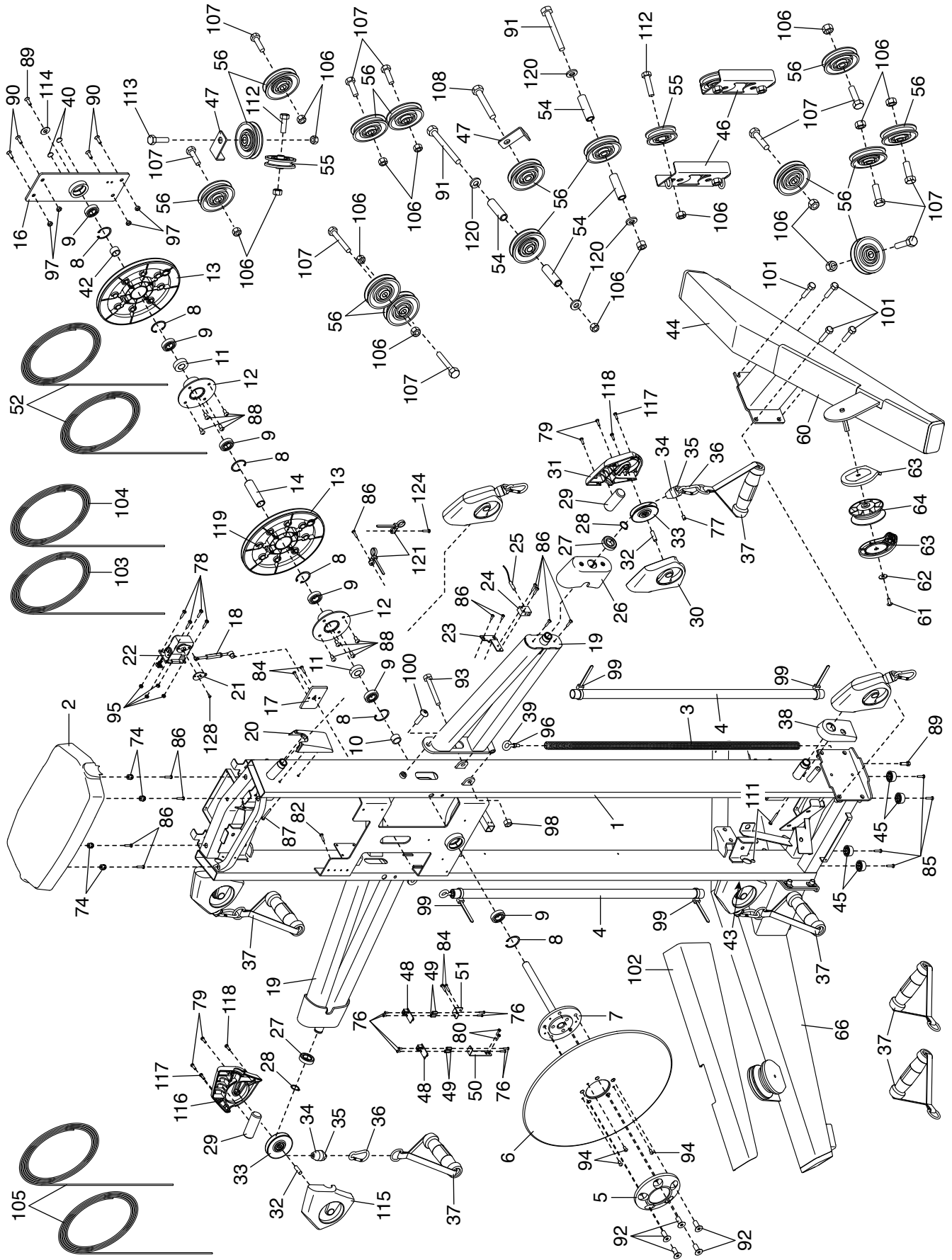
Kennz.	Anz.	Beschreibung	Kennz.	Anz.	Beschreibung
1	1	Rahmen	51	1	Kurze Sensorhalterung
2	1	Turmoberdeckel	52	2	201" Seil
3	2	Feder	53	2	Fesselriemen
4	2	Federabdeckung	54	4	Armrollenabstandhalter
5	1	Scheibenabdeckung	55	5	Kleine Rolle
6	1	Widerstandsscheibe	56	15	Große Rolle
7	1	Widerstandsachse	57	1	Ummantelungsabdeckung
8	6	Haltering	58	1	Vordere Ummantelung
9	6	Hauptlager	59	1	Hintere Ummantelung
10	1	Vorderer Nabenabstandhalter	60	1	Rechter Beinschutz
11	2	Lagerdistanzstück	61	2	M6 x 12mm Schraube
12	2	Rollennabe	62	2	M6 Unterlegscheibe
13	2	Mechanismusrolle	63	4	Äußere Führung
14	1	Rollendistanzstück	64	2	Kniebeugenrolle
15	1	Tabletständer	65	1	Scheibenschutz
16	1	Turmhalterung	66	1	Linkes Bein
17	1	Schieberahmenhalterung	67	1	Vordere untere Abdeckung
18	1	Widerstandsarmbaugruppe	68	1	Tablethalter
19	2	Turmarm	69	1	Halterung des Tablethalters
20	2	Obere Turmabdeckung	70	1	Schieberahmen
21	1	Widerstandsscheibe	71	1	Magnethalterung
22	1	Widerstandsmotor	72	1	Beleuchtungsleiste
23	1	Reedschalterhalterung	73	1	Trainingscomputer
24	1	Reedschalterklemme	74	4	Schnappbefestigung
25	1	Reedschalter/Kabel	75	8	Anker
26	2	Turmarmabdeckung	76	8	#4 x 6mm Schraube
27	6	Schwenklager	77	6	M4 x 5mm Gewindestift
28	6	Sicherungsring	78	4	M4 x 12mm Bolzen
29	6	Gegengewicht	79	12	M4 x 30mm Maschinenschraube
30	3	Rechte Rollenabdeckung A	80	2	#6 x 3/8" Schraube
31	3	Rechte Rollenabdeckung B	81	2	#8 x 3/8" Schraube
32	6	Schwenkrollenachse	82	1	#8 x 1/2" Computerschraube
33	6	Schwenkrolle	83	8	#8 x 1/2" Schraube
34	6	Seilmanschette	84	4	#8 x 5/8" Schraube
35	6	Seilende	85	4	#8 x 3/4" Bohrschraube
36	6	Verbindungsglied	86	30	#8 x 3/4" Schraube
37	6	Griff	87	4	#8 x 1 1/4" Schraube
38	1	Rechte Turmabdeckung	88	8	M6 x 16mm Schraube
39	2	Ringschraube	89	3	M6 x 20mm Sechskantschraube
40	2	Stoßdämpfer	90	4	M8 x 35mm Bolzen
41	1	Strombuchse/Kabel	91	2	M8 x 115mm Bolzen
42	1	Hintere Nabenabstandhalter	92	5	M10 x 25mm Senkkopfschraube
43	1	Linke Turmabdeckung	93	2	M10 x 67mm Bolzen
44	1	Rechtes Bein	94	3	M6 x 13mm Schraube
45	4	Fuß	95	4	M4 Sicherungsmutter
46	2	Rollenträger	96	2	M6 Mutter
47	2	Kabelfänger	97	4	M8 Sicherungsmutter
48	2	D-Sensor	98	2	M10 Sicherungsmutter
49	4	Abstandsbolzen	99	4	Kabelbinder
50	1	Lange Sensorhalterung	100	2	M10 x 30mm Schraube

Kennz.	Anz.	Beschreibung	Kennz.	Anz.	Beschreibung
101	8	M10 x 25mm Sechskantschraube	116	3	Linke Rollenabdeckung B
102	1	Linker Beinschutz	117	6	M4 x 20mm Schraube
103	1	73" Seil	118	6	M4 x 25mm Schraube
104	1	82" Seil	119	36	Magnet
105	2	169 1/2" Seil	120	4	M8 Unterlegscheibe
106	19	M8 Kontermutter	121	7	Montierter Kabelbinder
107	11	M8 x 30mm Bolzen	122	1	Sensorkabel
108	1	M8 x 30mm Schraube mit Fleckbeschichtung	123	1	Verlängerungskabel
109	1	Hintere untere Abdeckung	124	1	#8 x 5/8" Bohrschraube
110	2	#8 x 5/8" Senkkopfschraube	125	1	Hauptkabel
111	2	#8 x 1 3/8" Schraube	126	1	Stromadapter
112	5	M8 x 33mm Bolzen	127	4	#8 x 3/4" Maschinenschraube
113	1	M8 x 68mm Bolzen	128	1	#6 x 3/8" Schraube
114	1	M10 Unterlegscheibe	129	1	Brustgurt-Pulsmesser
115	3	Linke Rollenabdeckung A	*	–	Bedienungsanleitung

Anmerkung: Technische Änderungen ohne Ankündigung vorbehalten. Auf der Rückseite dieser Bedienungsanleitung finden Sie Informationen zur Bestellung von Ersatzteilen. *Weist auf ein nicht-abgebildetes Teil hin.

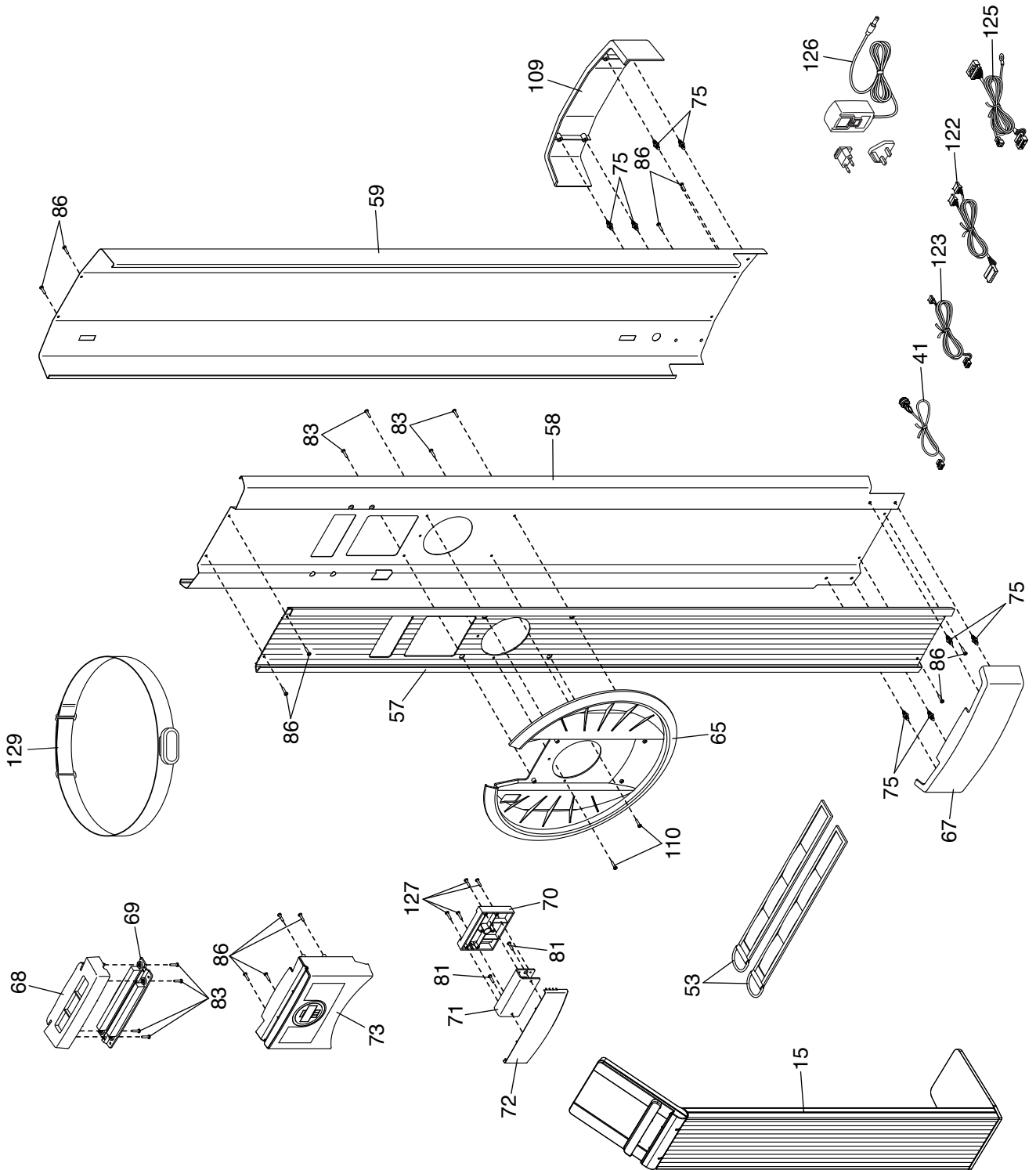
EXPLOSIONSZEICHNUNG A

Modell-Nr. NTEVSY22917.0 R0418A



EXPLOSIONSZEICHNUNG B

Modell-Nr. NTEVSY22917.0 R0418A



BESTELLUNG VON ERSATZTEILEN

Zur Bestellung von Ersatzteilen sehen Sie bitte auf der Vorderseite dieser Bedienungsanleitung nach. Damit wir Ihnen helfen können, sollten Sie darauf vorbereitet sein, uns folgende Informationen zu geben, wenn Sie uns kontaktieren:

- die Modellnummer und Seriennummer des Produkts (siehe Vorderseite dieser Bedienungsanleitung)
- den Namen des Produkts (siehe Vorderseite dieser Bedienungsanleitung)
- die Kennziffer und Beschreibung der Ersatzteile (siehe TEILELISTE und EXPLOSIONSZEICHNUNG am Ende der Bedienungsanleitung)

RECYCLING-INFORMATIONEN

Dieses elektronische Produkt darf nicht in Siedlungsabfällen entsorgt werden. Zum Schutz der Umwelt muss dieses Produkt nach seiner Nutzungsdauer nach gesetzlichen Vorschriften wiederverwertet werden.

Verwenden Sie bitte Wiederverwertungsanlagen, die berechtigt sind, diese Art von Abfällen in Ihrer Gegend zu sammeln. Dadurch helfen Sie, natürliche Ressourcen zu erhalten, und erhöhen Sie den Standard des europäischen Umweltschutzes. Sollten Sie noch weitere Informationen zur sicheren und richtigen Entsorgung dieses Produkts brauchen, kontaktieren Sie bitte Ihre örtliche Stadtverwaltung oder die Einrichtung, von der Sie dieses Produkt gekauft haben.

