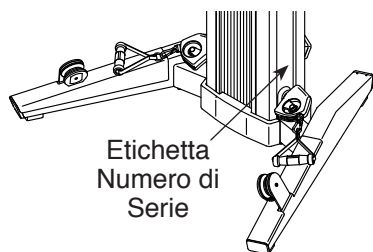


# NordicTrack®

## FUSION CST

N° del Modello NTEVSY22917.0  
N° di Serie \_\_\_\_\_

Riportare il numero di serie nello spazio soprastante per eventuali comunicazioni future.



### SERVIZIO ASSISTENZA CLIENTI

Per domande, pezzi mancanti o danneggiati, contattare il Servizio Assistenza Clienti (consultare le informazioni sottostanti) o contattare il rivenditore dove è stato acquistato il prodotto.

**848 35 00 28**

Lunedì-Venerdì, 8.00-20.00 CET  
e il Sabato 9.00-13.00 CET

Fax: 02 95 44 10 08

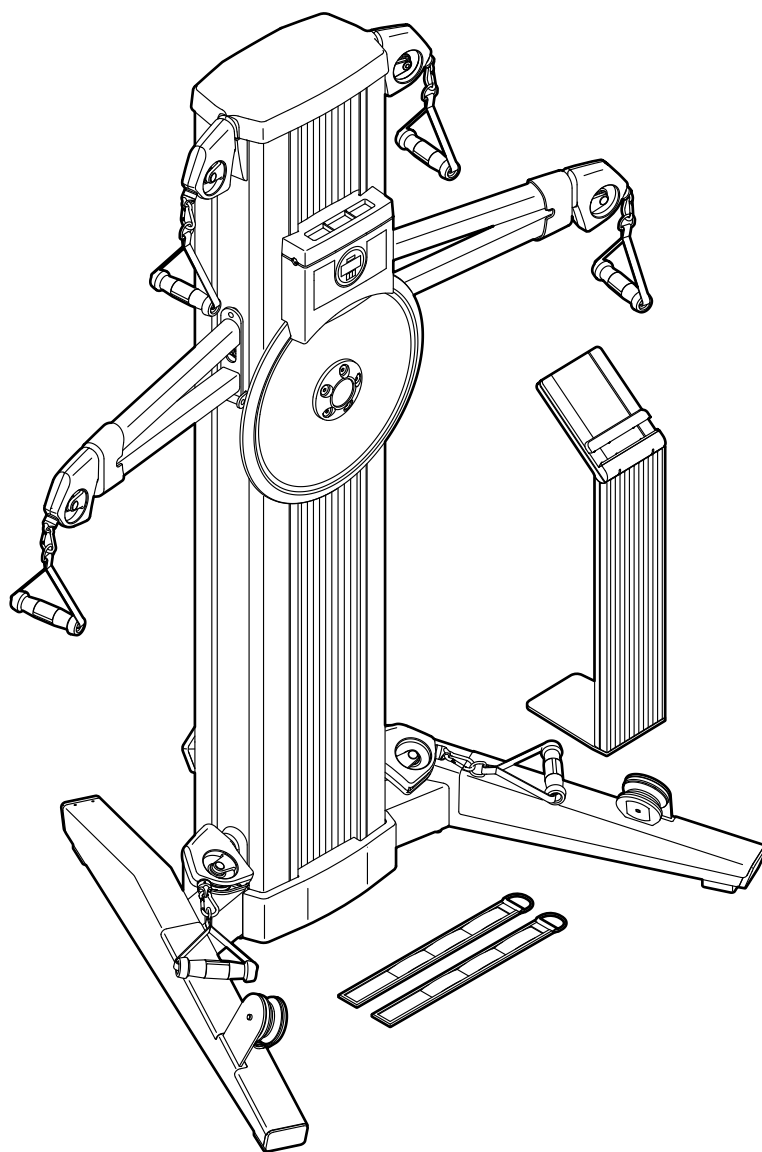
Sito Internet:  
[iconsupport.eu](http://iconsupport.eu)

E-mail:  
[csitaly@iconeurope.com](mailto:csitaly@iconeurope.com)

### ⚠ ATTENZIONE

Leggere tutte le istruzioni e precauzioni elencate in questo manuale prima di utilizzare l'attrezzatura. Conservare il presente manuale per qualsiasi riferimento futuro.

## MANUALE D'ISTRUZIONI

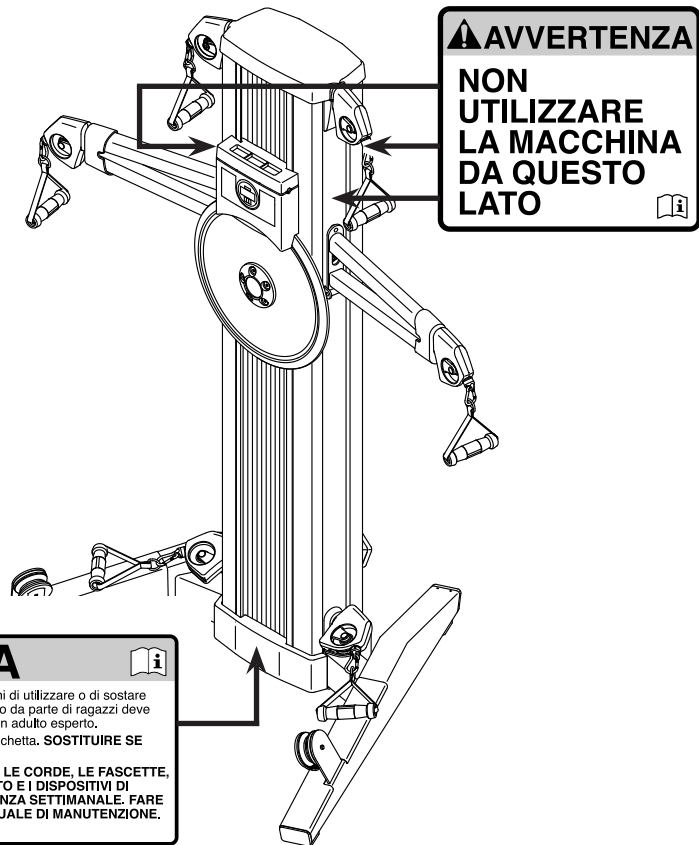


# INDICE

POSIZIONE DELLE ETICHETTE DI AVVERTENZA.....	2
PRECAUZIONI IMPORTANTI.....	3
PRIMA DI INIZIARE.....	4
MONTAGGIO.....	5
IL CARDIOFREQUENZIMETRO A TORACE.....	10
USO DEL SISTEMA DI POTENZIAMENTO.....	11
MANUTENZIONE E LOCALIZZAZIONE GUASTI.....	16
GUIDA AGLI ESERCIZI CARDIO.....	18
GUIDA AGLI ESERCIZI DI POTENZIAMENTO.....	19
ELENCO PEZZI.....	20
DISEGNO ESPLOSO.....	22
ORDINAZIONE DEI PEZZI DI RICAMBIO.....	Retrocopertina
INFORMAZIONI PER IL RICICLAGGIO.....	Retrocopertina

## POSIZIONE DELLE ETICHETTE DI AVVERTENZA

Le etichette di avvertenza raffigurate sono in dotazione con il prodotto. Applicare le etichette di avvertenza sopra le avvertenze in inglese nelle posizioni indicate. **Qualora un'etichetta non fosse presente o fosse illeggibile, si prega di consultare la copertina del presente manuale per ordinarne gratuitamente una in sostituzione. Applicare l'etichetta nella posizione indicata.** Nota: le etichette possono non essere rappresentate nella loro dimensione reale.



NORDICTRACK e IFIT sono marchi registrati di ICON Health & Fitness, Inc. Il marchio denominativo e i loghi BLUETOOTH® sono marchi registrati di proprietà della Bluetooth SIG, Inc. e ogni uso è soggetto a licenza.

# PRECAUZIONI IMPORTANTI

**⚠ AVVERTENZA:** per ridurre il rischio di incidenti gravi, leggere tutte le precauzioni e le istruzioni importanti contenute nel presente manuale nonché tutte le avvertenze riportate sul sistema di potenziamento prima di iniziare a utilizzarla. ICON declina ogni responsabilità per lesioni personali o danni a beni subiti a causa o mediante l'uso di questo prodotto.

1. È responsabilità del proprietario assicurare che ogni utente del sistema di potenziamento sia opportunamente informato di tutte le precauzioni.
2. Consultare un medico prima di iniziare qualsiasi programma di esercizio fisico. Questa precauzione è di particolare importanza per persone di età superiore ai 35 anni o con problemi di salute preesistenti.
3. Il sistema di potenziamento non può essere utilizzato da persone con ridotte capacità motorie, sensoriali e mentali o da persone senza esperienza e competenza a meno che un responsabile della loro sicurezza le controlli o le abbia istruite sull'uso dello stesso.
4. Utilizzare il sistema di potenziamento esclusivamente nel modo descritto nel presente manuale.
5. Il sistema di potenziamento è indicato esclusivamente per l'uso domestico. Non utilizzare il sistema di potenziamento in ambiente commerciale, istituzionale o in un noleggio.
6. Tenere il sistema di potenziamento all'interno, lontano da polvere e umidità. Non posizionare il sistema di potenziamento in garage, in una veranda coperta o vicino all'acqua.
7. Posizionare il sistema di potenziamento su una superficie piana lasciando attorno uno spazio di almeno 1,8 m. Per evitare che il pavimento o la moquette si danneggino, posizionare un tappetino sotto il sistema di potenziamento.
8. Controllare e serrare regolarmente tutti i pezzi ogni volta che si utilizza il sistema di potenziamento. Sostituire immediatamente eventuali pezzi usurati.
9. Tenere sempre fuori dalla portata del sistema di potenziamento i bambini di età inferiore ai 13 anni e gli animali domestici.
10. Durante l'allenamento indossare indumenti opportuni; non indossare indumenti larghi tali da poter rimanere impigliati nel sistema di potenziamento. Indossare sempre scarpe da ginnastica per proteggere i piedi.
11. Mantenere mani e piedi lontano dalle parti in movimento.
12. Tirare e rilasciare le maniglie e le cavigliere in modo controllato.
13. Verificare che tutti i cavi scorrano sempre sulle pulegge. Qualora i cavi non dovessero scorrere liberamente durante l'esercizio, fermarsi immediatamente e assicurarsi che questi siano opportunamente posizionati sulle pulegge.
14. Un allenamento eccessivo può provocare lesioni gravi o la morte. Qualora si manifestino vertigini, mancanza di fiato o dolore durante l'allenamento, fermarsi immediatamente e iniziare il defaticamento.

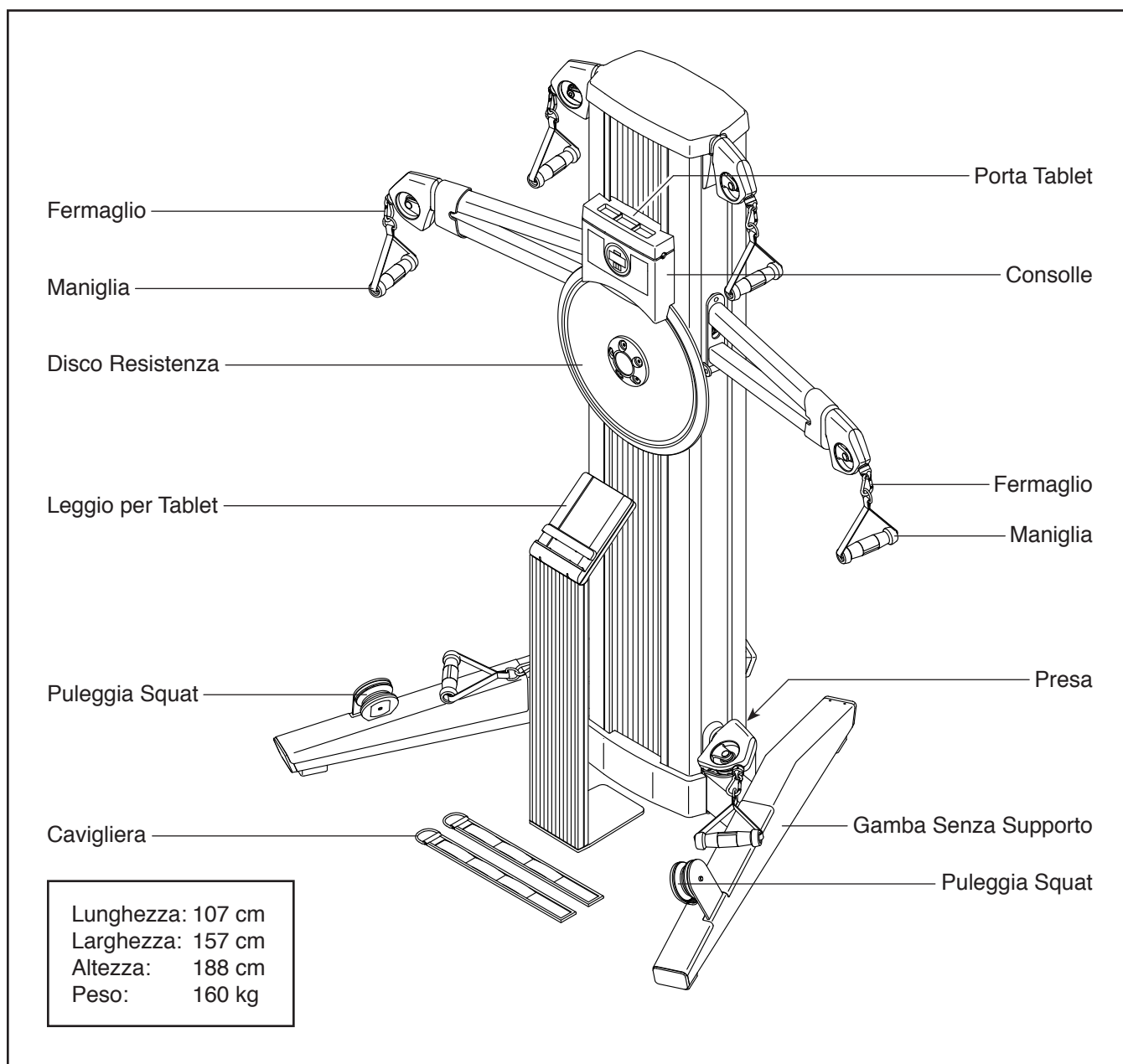
# PRIMA DI INIZIARE

Congratulazioni per avere acquistato il rivoluzionario sistema di potenziamento NORDICTRACK® FUSION CST. FUSION CST è diverso da un normale sistema di potenziamento. Qualunque sia l'obiettivo: tonificare il corpo, sviluppare al massimo i muscoli e rafforzarli o migliorare il sistema cardiovascolare, le caratteristiche innovative di cui dispone il sistema di potenziamento aiuteranno a raggiungere il risultato desiderato.

**Onde evitare problemi, si consiglia di leggere attentamente il presente manuale prima di**

**utilizzare il sistema di potenziamento.** Per ulteriori informazioni, vedere la copertina di questo manuale. Per agevolare l'assistenza, annotare il codice modello e il numero di serie del prodotto prima di contattare l'ufficio competente. Il codice modello e la posizione dell'etichetta che riporta il numero di serie sono indicati sulla copertina del presente manuale.

Prima di proseguire con la lettura si prega di osservare il disegno sottostante per poter familiarizzare con i pezzi contrassegnati.



# MONTAGGIO

- A causa delle dimensioni e del peso del sistema di potenziamento, il montaggio richiede la presenza di due o tre persone.
- Posizionare tutti i pezzi in uno spazio libero ed eliminare gli imballaggi. Non gettare il materiale d'imballaggio fino al completamento delle fasi di montaggio.
- I pezzi di sinistra sono contrassegnati con "L" o "Left" e quelli di destra con "R" o "Right".

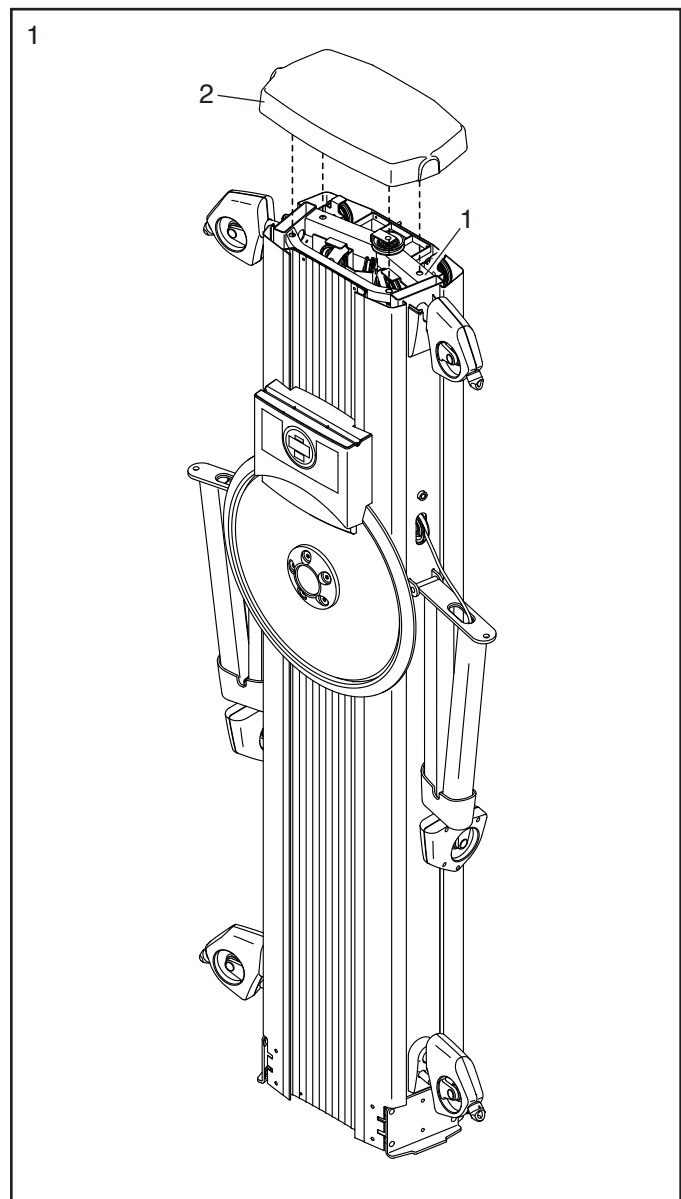
- Oltre agli utensili in dotazione, per il montaggio sono necessari:

una chiave inglese



Il montaggio risulterà più semplice se si dispone di un set di chiavi. Al fine di evitare danni ai componenti, non utilizzare strumenti alimentati elettricamente.

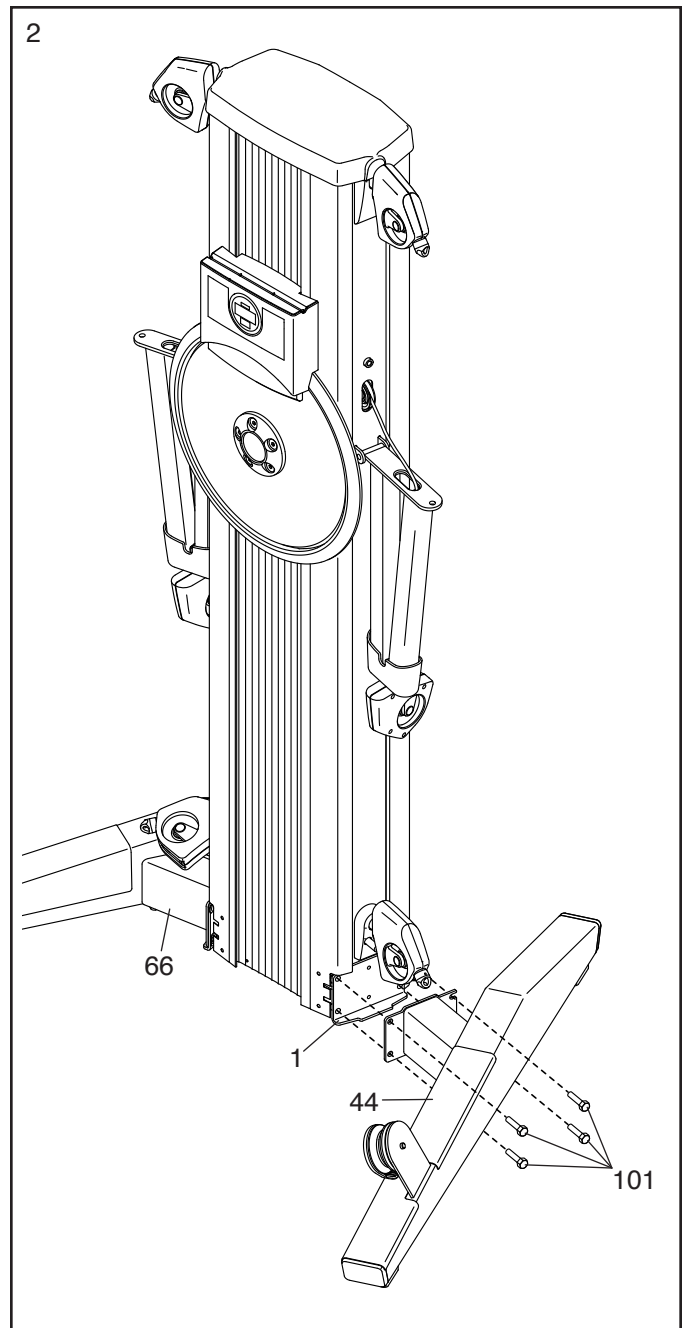
1. Orientare il Copri Torre Superiore (2) come indicato e inserirlo a pressione sulla parte superiore del Telaio (1).



2. **Suggerimento: per evitare che il pavimento o la moquette si danneggino, posizionare un tappetino sotto il sistema di potenziamento.**

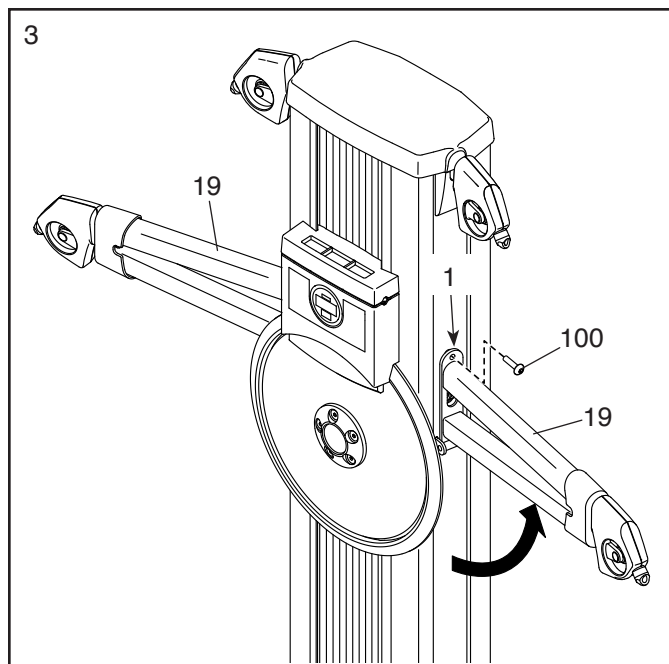
Fissare la Gamba Destra (44) al lato destro del Telaio (1) con quattro Viti Esagonali M10 x 25mm (101); **inserire manualmente tutte le Viti Esagonali e poi serrarle.**

**Fissare la Gamba Sinistra (66) nel medesimo modo.**



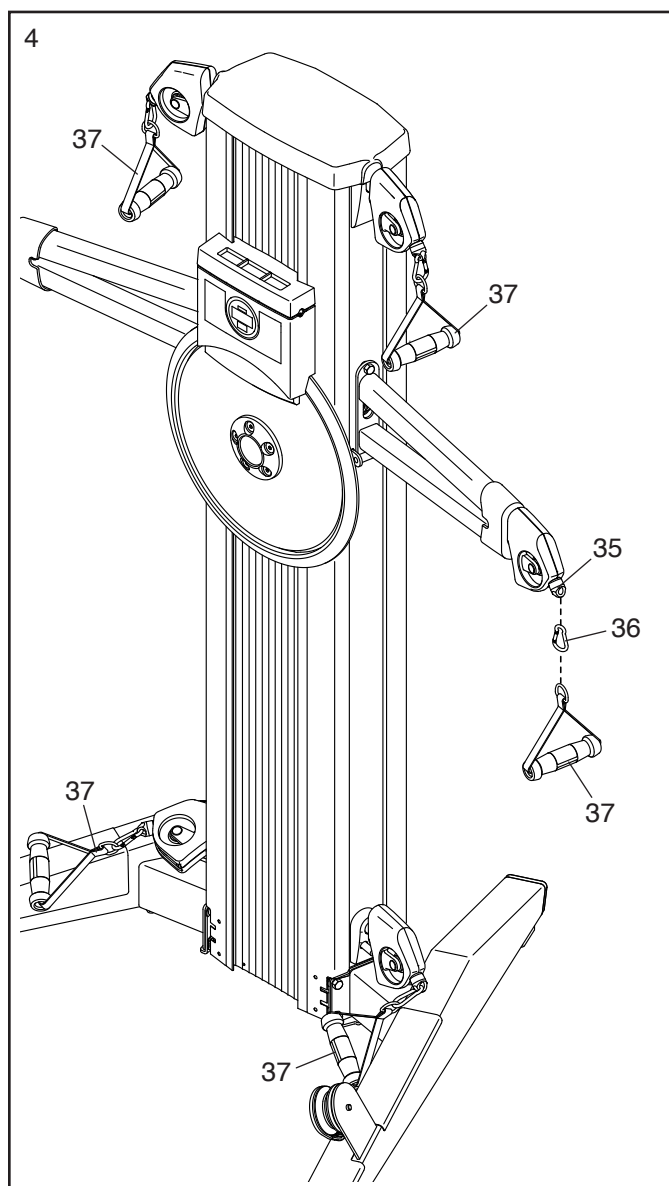
3. **Suggerimento: evitare di pizzicare il Cavo (non raffigurato).** Con l'aiuto di una seconda persona, spostare il Braccio Torre (19) destro verso l'alto e fissarlo al Telaio (1) con una Vite M10 x 30mm (100).

**Ripetere questa operazione per il Braccio Torre (19) sinistro.**

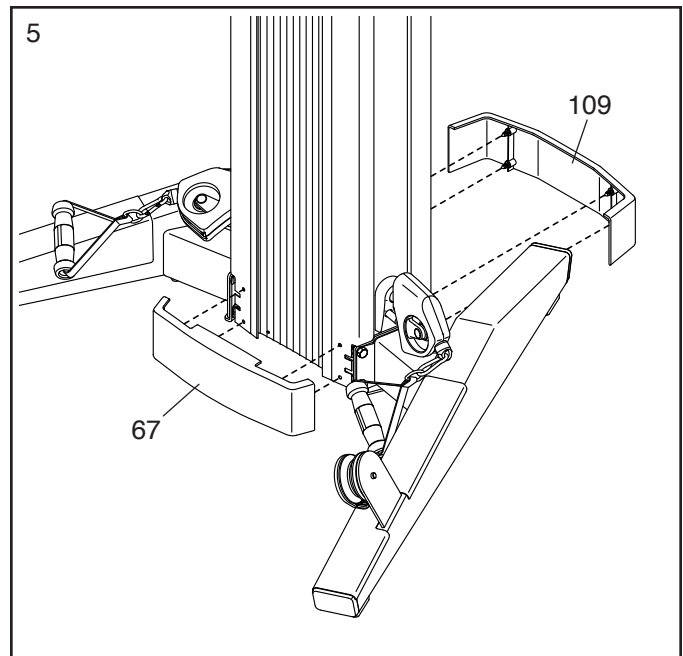


4. Fissare una Maniglia (37) a un'Estremità Cavo (35) con un Fermaglio (36).

**Fissare le altre Maniglie (37) nel medesimo modo.**

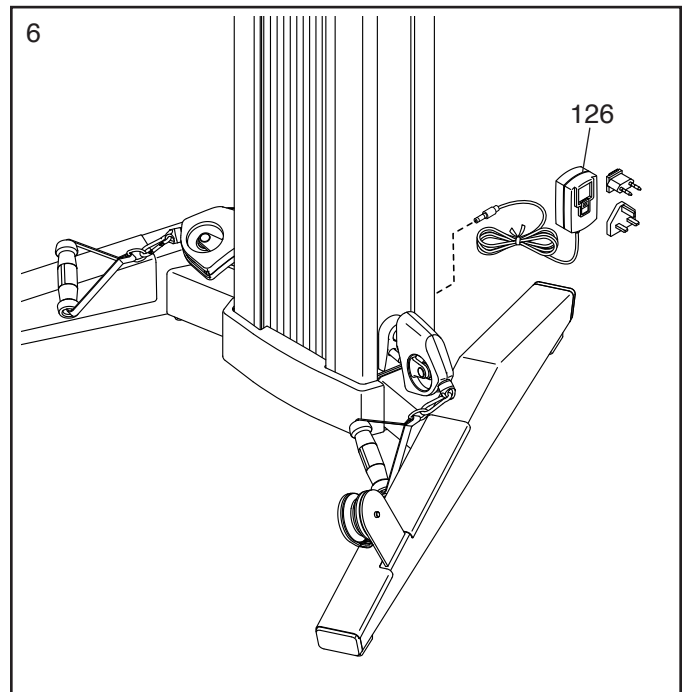


5. Individuare i Coperchio Inferiore Anteriore e Posteriore (67, 109) e inserirli a pressione nel modo indicato.



6. Inserire l'Alimentatore (126) nella presa presente sul retro del sistema di potenziamento.

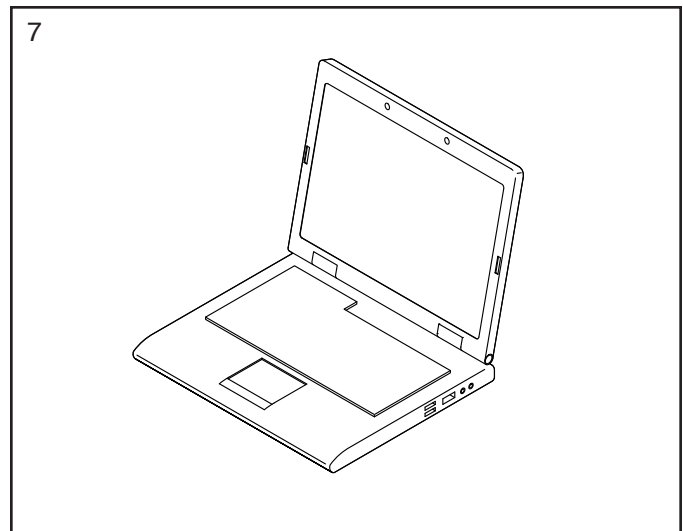
Quindi inserire l'Alimentatore (126) in una presa a muro (consultare la sezione INSERIMENTO DELL'ALIMENTATORE a pagina 11).



7. **Collegarsi al sito [iconsupport.eu](http://iconsupport.eu) e registrare il prodotto.**

- registra il prodotto
- attiva la garanzia
- assicurati il supporto cliente privilegiato in caso ti serva assistenza.

Nota: se non si dispone di una connessione Internet, contattare il Servizio Assistenza Clienti (consultare la copertina del presente manuale) per registrare il prodotto.



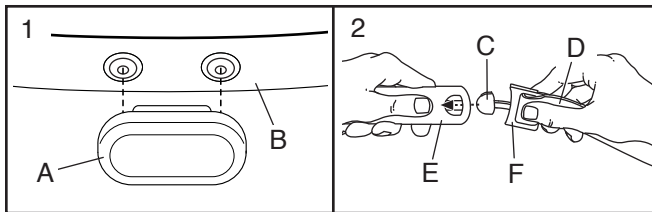
8. **Accertare che tutti i pezzi siano stati opportunamente serrati.** L'uso dei pezzi rimanenti verrà spiegato nella sezione USO DEL SISTEMA DI POTENZIAMENTO che inizia a pagina 11.

Prima di utilizzare il sistema di potenziamento, tirare ogni maniglia alcune volte per verificare il corretto scorrimento dei cavi intorno alle pulegge. Se uno dei cavi non scorre correttamente, individuare il problema e correggerlo.

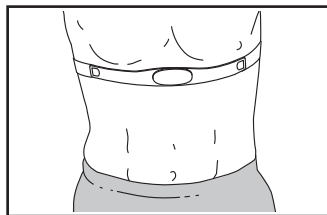
# IL CARDIOFREQUENZIMETRO A TORACE

## COME INDOSSARE IL CARDIOFREQUENZIMETRO

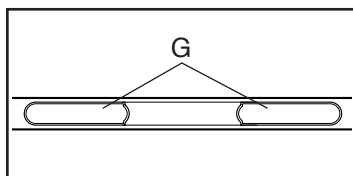
Se il cardiofrequenzimetro è come quello raffigurato nel disegno 1, premere il trasmettitore (A) sui dispositivi di fissaggio a scatto sulla fascia toracica (B). Se il cardiofrequenzimetro è come quello raffigurato nel disegno 2, premere la linguetta (C) su un'estremità della fascia toracica (D) in un'estremità del trasmettitore (E). Quindi premere l'estremità del trasmettitore sotto la fibbia (F) sulla fascia toracica; la linguetta dovrebbe essere a filo con il trasmettitore.



Indossare poi il cardiofrequenzimetro attorno al torace; il cardiofrequenzimetro deve essere indossato sotto gli abiti, ben aderente alla pelle. Verificare che il marchio non sia capovolto. Quindi, fissare l'altra estremità della fascia toracica. Se necessario regolare la lunghezza della fascia toracica.



Sollevare poi di alcuni centimetri il trasmettitore e la fascia toracica dal corpo e individuare i due elettrodi (G). Usando una soluzione salina come la saliva o il liquido per lenti a contatto, inumidire entrambi gli elettrodi. Quindi riposizionare il trasmettitore e la fascia toracica contro il torace.



## CURA E MANUTENZIONE

- Dopo ogni uso asciugare accuratamente gli elettrodi con un panno morbido. L'umidità potrebbe impedire lo spegnimento del cardiofrequenzimetro, consumando prematuramente le batterie.

- Conservare il cardiofrequenzimetro in un luogo caldo e asciutto. Non conservare il cardiofrequenzimetro in una borsa di plastica o in altro contenitore che potrebbe provocare umidità.
- Non esporre il cardiofrequenzimetro alla luce diretta del sole per un lungo periodo di tempo e non esporlo a temperature superiori ai 50°C o inferiori ai -10°C.
- Non piegare eccessivamente o tirare il cardiofrequenzimetro quando si utilizza o si ripone.
- Per pulire il trasmettitore utilizzare un panno umido e una piccola quantità di sapone neutro. Quindi pulire il trasmettitore con un panno umido e asciugarlo accuratamente con un panno morbido. Non utilizzare mai alcol, sostanze abrasive o prodotti chimici per pulire il trasmettitore. La fascia toracica può essere lavata a mano e asciugata all'aria aperta.

## LOCALIZZAZIONE GUASTI

- Se il cardiofrequenzimetro non funziona dopo averlo posizionato come descritto, spostarlo leggermente verso il basso o verso l'alto sul torace.
- Se le letture della frequenza cardiaca si visualizzano solo quando si inizia a sudare, inumidire di nuovo gli elettrodi.
- Affinché la consolle visualizzi le letture della frequenza cardiaca è necessario mantenere una distanza non superiore alla lunghezza delle proprie braccia dalla consolle.
- Se sul retro del trasmettitore c'è un copri pile, sostituire la pila con una nuova dello stesso tipo.
- Il cardiofrequenzimetro è stato progettato per funzionare con persone che hanno una frequenza cardiaca nella norma. Eventuali problemi di lettura della frequenza cardiaca potrebbero essere causati da condizioni mediche quali contrazioni ventricolari premature (pvc), attacchi di tachicardia oppure aritmia.
- Il funzionamento del cardiofrequenzimetro a torace può essere influenzato da interferenze magnetiche causate da linee di alta tensione o altre sorgenti. Qualora si sospetti un'interferenza magnetica, provare a riposizionare l'attrezzatura fitness.

# USO DEL SISTEMA DI POTENZIAMENTO

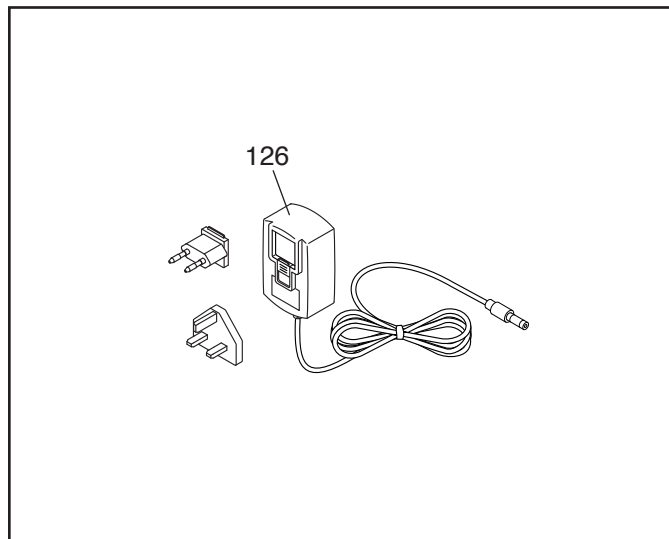
Questa sezione illustra la regolazione del sistema di potenziamento. Consultare a pagina 18 e 19 la GUIDA AGLI ESERCIZI, dove sono riportate informazioni importanti per ottenere il massimo beneficio dal programma di allenamento. Inoltre, fare riferimento alla guida esercizi in dotazione per verificare la forma corretta di ogni esercizio.

Verificare che tutti i pezzi siano correttamente serrati prima di ogni utilizzo del sistema di potenziamento. Sostituire immediatamente eventuali pezzi usurati.

## INSERIMENTO DELL'ALIMENTATORE

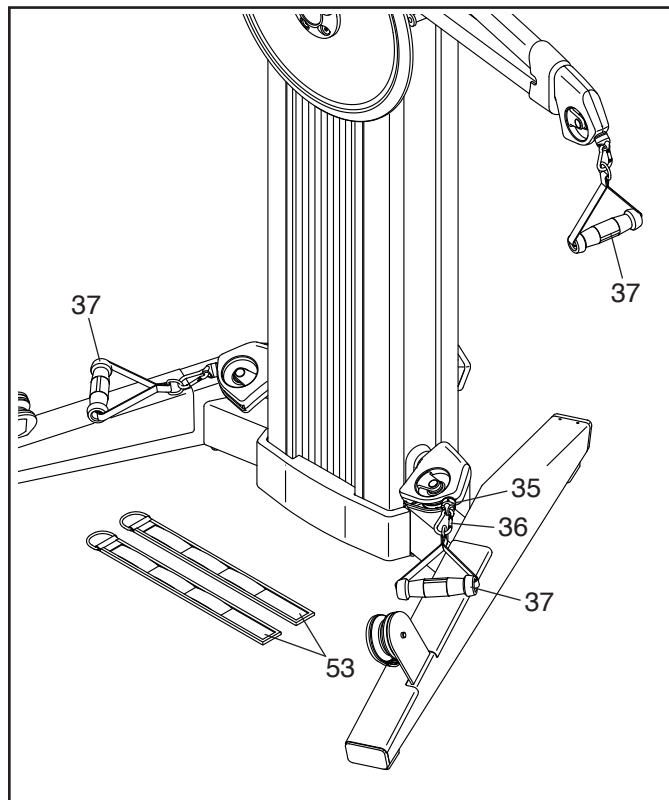
**IMPORTANTE:** se il sistema di potenziamento è rimasto esposto a basse temperature, riportarlo a temperatura ambiente prima di collegare l'Alimentatore (126). In caso contrario, i display della consolle o altri componenti elettronici potranno risultarne danneggiati.

Inserire l'Alimentatore (126) nella presa presente sul retro del sistema di potenziamento. Inserire l'adattatore spina corretto nell'alimentatore, se necessario. Inserire poi l'Alimentatore nella presa a muro opportunamente installata in conformità con le normative vigenti.



## FISSAGGIO DELLE MANIGLIE E DELLE CAVIGLIERE

Fissare una Maniglia (37) o una Cavigliera (53) a un'Estremità Cavo (35) con un Fermaglio (36). Fissare le altre Maniglie o Cavigliere nel medesimo modo.



## USO DEL PORTA TABLET

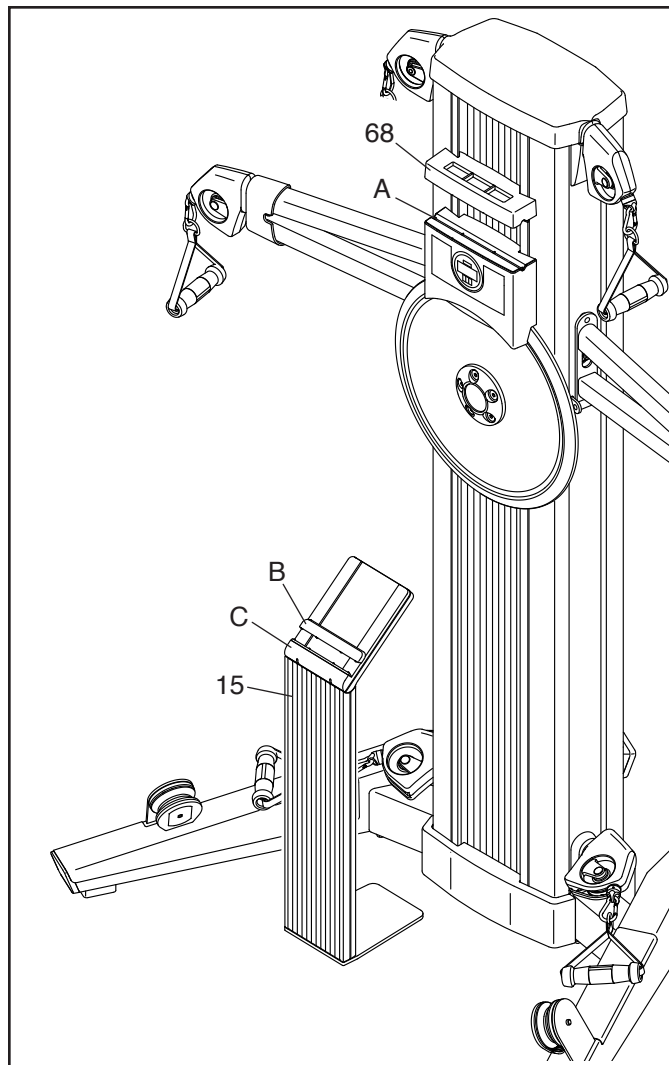
**IMPORTANTE:** il Porta Tablet (68) è stato progettato per essere utilizzato con la maggior parte dei tablet di dimensioni standard. Non posizionare un altro dispositivo elettronico o un oggetto nel Porta Tablet. Non collocare oggetti sopra al Porta Tablet.

Per inserire un tablet nel Porta Tablet (68), farlo scorrere verso l'alto, posizionare il tablet nel portaoggetti (A) e quindi tirare il Porta Tablet verso il basso sul bordo superiore del tablet. **Accertare che il tablet sia saldamente posizionato nel Porta Tablet.** Per rimuovere il tablet dal Porta Tablet eseguire la procedura sopra descritta al contrario.

## USO DEL LEGGIO PER TABLET

**IMPORTANTE:** il Leggio per Tablet (15) è stato progettato per essere utilizzato con la maggior parte dei tablet di dimensioni standard. Non posizionare un altro dispositivo elettronico o un oggetto nel Leggio per Tablet.

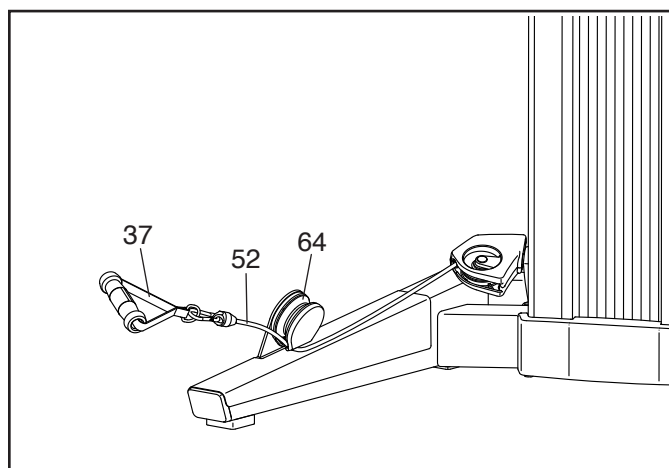
Per inserire un tablet nel Leggio per Tablet (15), far scorrere la guida (B) verso l'alto e poi posizionare il tablet nel portaoggetti (C). Quindi far scorrere la guida verso il basso fino al bordo superiore del tablet. **Accertare che il tablet sia saldamente posizionato nel Leggio per Tablet.** Per rimuovere il tablet dal Leggio per Tablet eseguire la procedura sopra descritta al contrario.



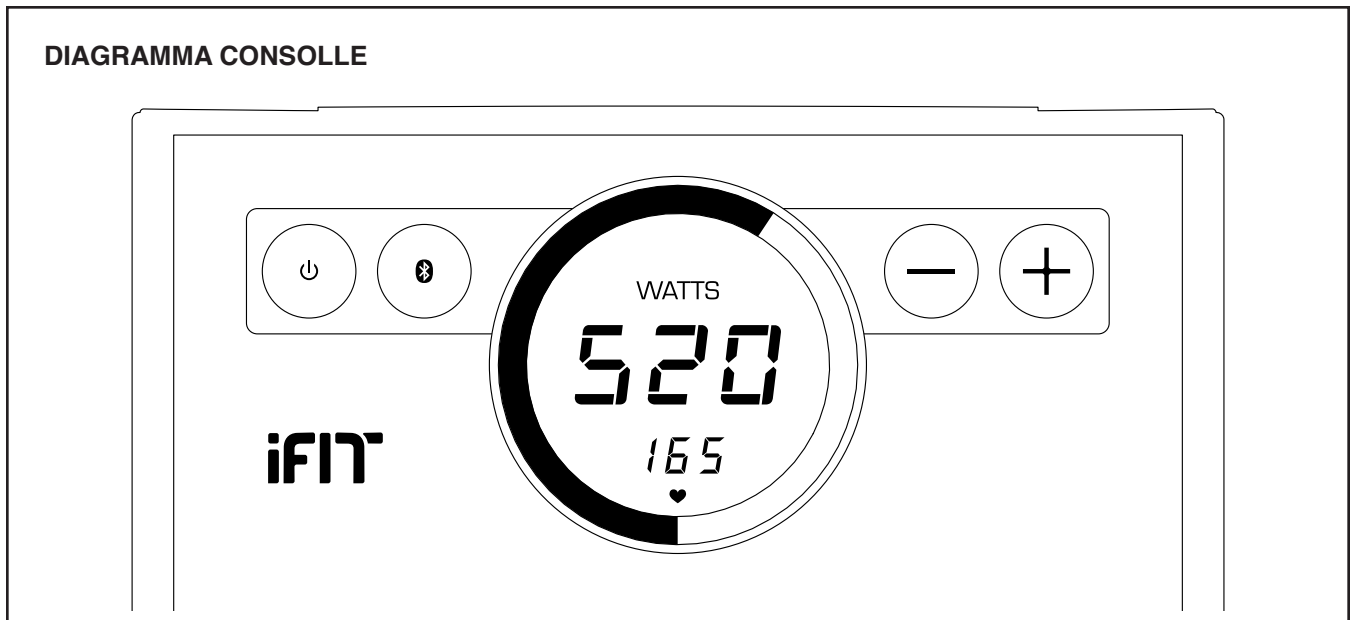
## USO DELLE PULEGGE SQUAT

Tirare una Maniglia (37) inferiore verso l'esterno e far passare il Cavo (52) sotto alla Puleggia Squat (64); **accertare che il Cavo sia posizionato saldamente sotto la Puleggia Squat.**

**Ripetere la stessa procedura per l'altra Puleggia Squat (non raffigurata).**



## DIAGRAMMA CONSOLLE



### CARATTERISTICHE DELLA CONSOLLE

La consolle offre una gamma di funzioni che consentono di rendere gli allenamenti più efficaci e gradevoli.

#### App Interattiva iFit

Scaricare l'app interattiva iFit per accedere alle funzionalità avanzate di FUSION CST.

L'app iFit offre un'esperienza di allenamento interattiva e coinvolgente, con allenamenti guidati da personal trainer virtuali che uniscono il potenziamento e lo sforzo cardio per consentire di ottenere risultati e risparmiare tempo. Ogni allenamento iFit regola automaticamente la resistenza del sistema di potenziamento durante l'esercizio.

Utilizzando l'app iFit, inoltre, è possibile registrare e monitorare le informazioni relative all'allenamento e alla propria salute, per tenere traccia dei progressi compiuti verso il raggiungimento degli obiettivi di fitness.

#### Allenamenti Manuali

Si può utilizzare il sistema di potenziamento anche per eseguire allenamenti manuali. Durante l'allenamento, è possibile modificare la resistenza del sistema di potenziamento semplicemente premendo un pulsante. La consolle visualizzerà costantemente un feedback dell'esercizio relativo alla potenza sviluppata in watt.

### Cardiofrequenzimetro a torace

Durante gli allenamenti è possibile misurare la frequenza cardiaca tramite il cardiofrequenzimetro a torace in dotazione.

**Per scaricare l'app iFit**, vedere questa pagina. **Per utilizzare la consolle**, vedere pagina 14. **Per collegare il proprio cardiofrequenzimetro alla consolle**, vedere pagina 15.

Nota: qualora sul display fosse presente una pellicola di plastica trasparente, rimuoverla.

### DOWNLOAD DELL'APP IFIT

Aprire un browser Web per accedere a [iFit.com/fusion](https://iFit.com/fusion) dal proprio tablet iOS® o Android™.

Seguire le istruzioni fornite nel sito Web per scaricare l'app iFit. **Assicurarsi di avere attivato sul proprio dispositivo l'opzione BLUETOOTH.** Nota: l'app iFit per Android è disponibile solo per tablet. Alcuni modelli di sistemi di potenziamento possono avere un tablet in dotazione.

Quindi aprire l'app iFit e seguire le istruzioni per impostare un account iFit, personalizzare le impostazioni e iniziare a utilizzare gli allenamenti iFit, impostare gli obiettivi e tenere traccia dei propri progressi.

## USO DELLA CONSOLLE

### 1. Premere il pulsante di accensione per accendere la consolle.

All'accensione della consolle il display si illumina. La consolle sarà così pronta per l'uso.

### 2. Iniziare l'allenamento e modificare la resistenza nel modo desiderato.

Durante l'allenamento, modificare la resistenza premendo i pulsanti di aumento e diminuzione.

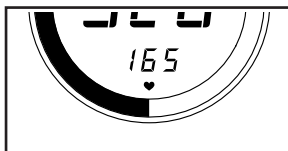
Nota: dopo aver premuto un pulsante, ci vorranno alcuni secondi prima che il sistema di potenziamento raggiunga il livello di resistenza selezionato.

### 3. Seguire la progressione con i display.

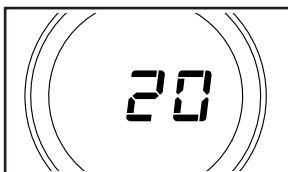
La consolle è in grado di visualizzare le seguenti informazioni relative all'allenamento:

#### **Pulsazioni (simbolo del cuore):**

questo display visualizza la frequenza cardiaca in battiti al minuto quando si utilizza il cardiofrequenzimetro a torace in dotazione (vedere la fase 4).

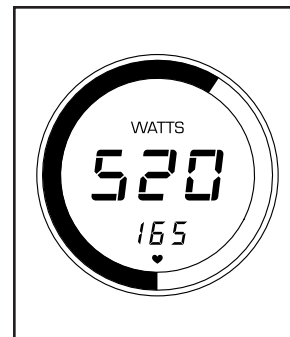


**Resistenza:** questo display visualizza il livello di resistenza per alcuni secondi ogni volta che varia l'impostazione.



**Watt:** questo display visualizza la potenza massima approssimativa sviluppata in watt con ogni colpo.

**Misuratore di watt:** il misuratore di watt si accende per mostrare una rappresentazione visiva della potenza massima approssimativa sviluppata in watt con ogni colpo.



### 4. Se lo si desidera, indossare il cardiofrequenzimetro a torace in dotazione e misurare la frequenza cardiaca.

È possibile indossare il cardiofrequenzimetro a torace in dotazione per misurare la frequenza cardiaca. Per utilizzare il cardiofrequenzimetro a torace, vedere la sezione **CARDIOFREQUENZIMETRO A TORACE** a pagina 10. Nota: la consolle è compatibile con tutti i cardiofrequenzimetri **BLUETOOTH® Smart**.

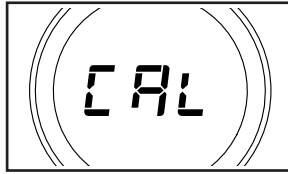
Per collegare il cardiofrequenzimetro alla consolle, consultare la sezione **COLLEGAMENTO DEL CARDIOFREQUENZIMETRO ALLA CONSOLLE** a pagina 15.

Una volta rilevate le pulsazioni, verrà visualizzata sul display la frequenza cardiaca.

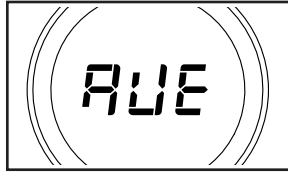
**5. Se lo si desidera, interrompere l'allenamento e visualizzare la relativa sintesi.**

Pochi secondi dopo l'interruzione dell'allenamento, la consolle entrerà in pausa e mostrerà la sintesi dell'allenamento:

**CAL (calorie):** questo display visualizza la quantità approssimativa di calorie consumate durante l'allenamento.



**AVE (potenza massima sviluppata in media):** questo display visualizza la potenza massima sviluppata in media durante l'allenamento, in watt.



Nota: se non si riprende l'allenamento entro pochi secondi, le informazioni relative all'allenamento si azzerano e il display si spegne.

**6. Una volta terminato l'allenamento, spegnere la consolle.**

Premere ripetutamente il pulsante di accensione per spegnere la consolle manualmente. La consolle entrerà in modalità pausa, visualizzerà la sintesi dell'allenamento, entrerà in modalità conto alla rovescia e infine azzererà le informazioni relative all'allenamento e spegnerà il display.

Se il sistema di potenziamento resta inattivo per diversi minuti, la consolle si spegne automaticamente.

**COLLEGAMENTO DEL CARDIOFREQUENZIMETRO ALLA CONSOLLE**

Per utilizzare il cardiofrequenzimetro a torace in dotazione, vedere la sezione CARDIOFREQUENZIMETRO A TORACE a pagina 10.

Nota: la consolle è compatibile con tutti i cardiofrequenzimetri BLUETOOTH Smart.

Per collegare il proprio cardiofrequenzimetro alla consolle, premere il pulsante Bluetooth Smart sulla consolle; il numero di accoppiamento della consolle comparirà sul display. Una volta stabilita la connessione, il LED sulla consolle lampeggerà rosso due volte.

Nota: se vi è più di un cardiofrequenzimetro compatibile vicino alla consolle, la consolle si collegherà al cardiofrequenzimetro che ha il segnale più forte.

Per scollegare il cardiofrequenzimetro premere e mantenere premuto il pulsante Bluetooth Smart sulla consolle fino a quando il LED sulla consolle diventa verde.

Nota: tutte le connessioni BLUETOOTH tra la consolle e altri dispositivi (inclusi tutti i tablet, i cardiofrequenzimetri, ecc.) saranno scollegate.

# MANUTENZIONE E LOCALIZZAZIONE GUASTI

## MANUTENZIONE DEL SISTEMA DI POTENZIAMENTO

Al fine di ottenere prestazioni ottimali e ridurre l'usura è necessaria una manutenzione regolare. Controllare e serrare regolarmente tutti i pezzi ogni volta che si utilizza il sistema di potenziamento. Sostituire immediatamente eventuali pezzi usurati.

Per pulire il sistema di potenziamento, utilizzare un panno umido e una piccola quantità di detersivo delicato. **IMPORTANTE: per evitare di danneggiare la consolle, proteggerla da liquidi e dalla luce solare diretta.**

## LOCALIZZAZIONE GUASTI CONSOLLE

Se la consolle non si accende, verificare che l'alimentatore sia inserito completamente.

Qualora la consolle non visualizzi la frequenza cardiaca quando si utilizza il cardiofrequenzimetro a torace, vedere la sezione LOCALIZZAZIONE GUASTI a pagina 10.

**Qualora fosse necessario sostituire l'alimentatore, consultare la copertina del presente manuale. IMPORTANTE: per evitare di danneggiare la consolle, utilizzare esclusivamente stabilizzatori di tensione forniti dal fabbricante.**

## REGOLAZIONE DEL COMMUTATORE

Se la consolle non visualizza i dati corretti, è necessario regolare il commutatore.

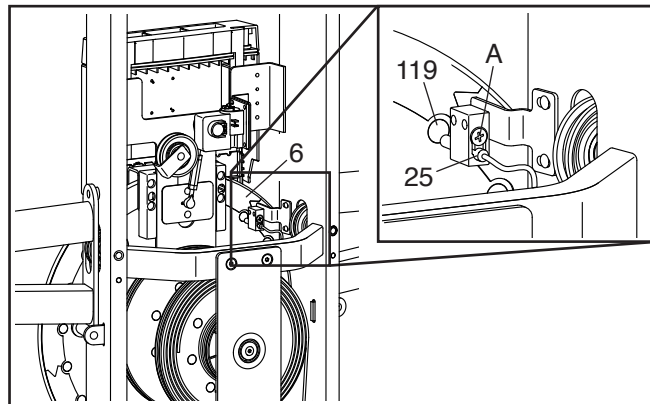
Per regolare il commutatore, **disinserire prima di tutto l'alimentatore** e quindi seguire le istruzioni riportate di seguito.

**Vedere la fase di montaggio 5 a pagina 8.** Togliere i Copri Base Anteriore e Posteriore (67, 109) dalla base del sistema di potenziamento.

**Si veda il DISEGNO ESPLOSO B a pagina 23.**

Localizzare il Pannello Laterale Posteriore (59). Rimuovere le quattro Viti #8 x 3/4" (86) e il Pannello Laterale Posteriore dal sistema di potenziamento.

Individuare quindi il Commutatore (25). Allentare leggermente la vite indicata (A).



Quindi, ruotare il Disco Resistenza (6) fino a quando il Magnete (119) è allineato con il Commutatore (25). Avvicinare o allontanare leggermente il Commutatore dal Magnete. Poi riserrare la Vite (A).

Collegare l'alimentatore e ruotare per un attimo il Disco Resistenza (6). Ripetere la procedura fino a quando la consolle visualizza le informazioni corrette.

Una volta regolato correttamente il commutatore, rimontare le parti rimosse. Infine inserire l'alimentatore.

## REGISTRAZIONE DEI CAVI

Con il tempo i cavi possono allentarsi. Se i cavi sono allentati prima che venga esercitata una qualsiasi resistenza, significa che devono essere registrati. Per registrare i cavi, **disinserire prima di tutto l'alimentatore** e quindi seguire le istruzioni riportate di seguito.

**Vedere la fase di montaggio 5 a pagina 8.** Togliere i Copri Base Anteriore e Posteriore (67, 109) dalla base del sistema di potenziamento.

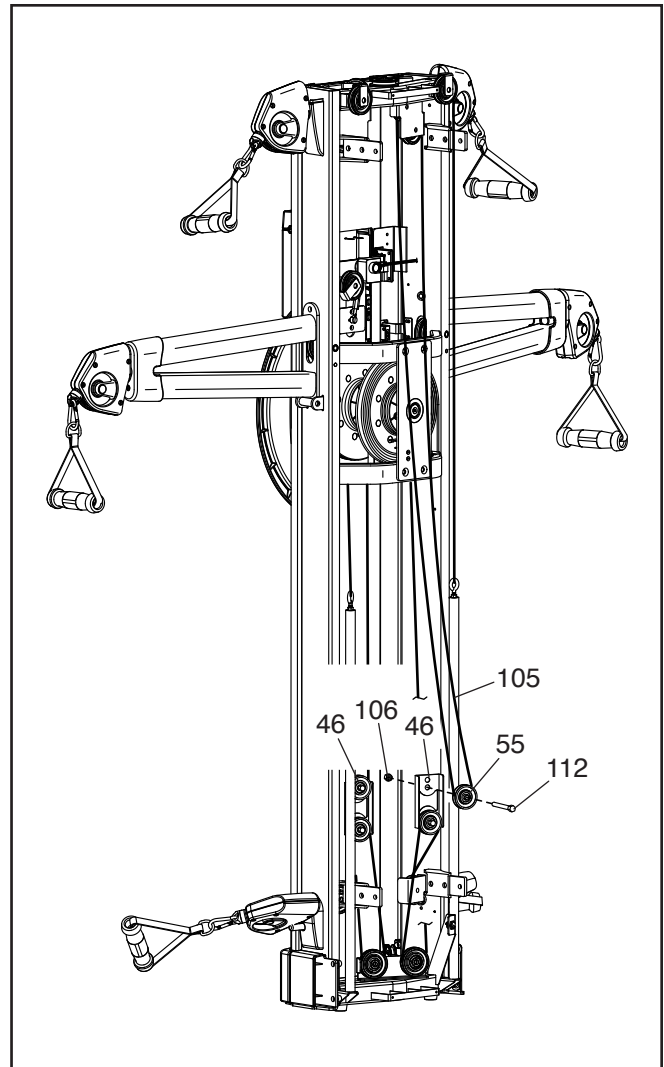
**Si veda il DISEGNO ESPLOSO B a pagina 23.** Individuare il Pannello Laterale Posteriore (59) sul retro del sistema di potenziamento. Rimuovere le quattro Viti #8 x 3/4" (86) e il Pannello Laterale Posteriore dal sistema di potenziamento.

**Si veda il disegno a destra.** Individuare un Carrello Puleggia (46). Rimuovere il Controdado M8 (106), il Bullone M8 x 33mm (112) e la Puleggia Piccola (55) dal foro superiore nel Carrello Puleggia.

Rifissare la Puleggia Piccola (55) all'altro foro nel Carrello Puleggia (46). **Accertare che il Cavo (105) e la Puleggia Piccola scorrono agevolmente.**

**Individuare l'altro Carrello Puleggia (46) e ripetere la procedura.**

Infine, rimontare i pezzi rimossi. Collegare l'alimentatore.



# GUIDA AGLI ESERCIZI CARDIO

**AVVERTENZA:** prima di iniziare questo o qualsiasi altro programma di esercizi, consultare il medico. Questa precauzione è di particolare importanza per persone di età superiore ai 35 anni o con problemi di salute preesistenti.

Il cardiofrequenzimetro non è un dispositivo medico. Esistono vari fattori che possono inficiare la precisione della rilevazione della frequenza cardiaca. Il cardiofrequenzimetro è da intendersi esclusivamente quale strumento di supporto per determinare l'andamento generale della frequenza cardiaca.

I consigli che seguono sono un supporto per pianificare il programma di allenamento. Per informazioni più dettagliate relative agli esercizi, si consiglia di acquistare un libro specializzato o di consultare il proprio medico. Si ricorda che una corretta alimentazione e un riposo adeguato sono essenziali per ottenere dei risultati positivi.

## INTENSITÀ ESERCIZIO

Qualunque sia l'obiettivo, bruciare grassi o potenziare il sistema cardiovascolare, la chiave per raggiungere i risultati desiderati è allenarsi a un livello di intensità corretto. È possibile determinare il livello di intensità corretto prendendo come punto di riferimento la propria frequenza cardiaca. La tabella sottostante mostra le frequenze cardiache consigliate per bruciare i grassi o per un allenamento aerobico.

165	155	145	140	130	125	115	♥♥
145	138	130	125	118	110	103	♥
125	120	115	110	105	95	90	♥
20	30	40	50	60	70	80	

Per determinare la frequenza cardiaca più adatta al proprio fisico, individuare la propria età in fondo alla tabella (le età sono arrotondate alla decina più prossima). I tre numeri riportati sopra alla propria età determinano la "zona di allenamento". Il valore più basso rappresenta la frequenza cardiaca per consumare grassi; il valore medio rappresenta la frequenza cardiaca per un consumo massimo di grassi, mentre

quello più alto rappresenta la frequenza cardiaca per l'allenamento aerobico.

**Consumo di grassi:** per consumare grassi in modo efficace, è necessario eseguire un allenamento a un livello di intensità relativamente basso per parecchi minuti. Durante i primi minuti di allenamento, il corpo brucia i carboidrati semplici. Solo dopo i primi minuti di allenamento il corpo inizia a consumare i grassi accumulati. Qualora l'obiettivo fosse consumare grassi, regolare l'intensità dell'allenamento fino a quando la frequenza cardiaca raggiunge il valore più basso della propria zona di allenamento. Per un consumo di grassi massimo, allenarsi con la frequenza cardiaca prossima al valore medio della propria zona di allenamento.

**Allenamento aerobico:** qualora l'obiettivo fosse potenziare il sistema cardiovascolare, è necessario svolgere un allenamento aerobico, un'attività che richiede un apporto di ossigeno elevato per periodi prolungati. Per l'allenamento aerobico, regolare l'intensità del proprio allenamento fino a quando la frequenza cardiaca raggiunge il valore più alto della propria zona di allenamento.

## GUIDA ALL'ALLENAMENTO

**Riscaldamento:** iniziare l'allenamento con 5/10 minuti di stretching ed esercizi leggeri. Il riscaldamento aumenta la temperatura del corpo, la frequenza cardiaca e la circolazione in preparazione all'esercizio.

**Esercizio Zona di Allenamento:** allenarsi per 20/30 minuti rispettando la frequenza cardiaca della propria zona di allenamento. (Durante le prime settimane del programma di allenamento, mantenere la propria frequenza cardiaca nella zona di allenamento per un massimo di 20 minuti.) Durante l'allenamento respirare regolarmente e profondamente, senza mai trattenere il respiro.

**Defaticamento:** terminare con 5/10 minuti di stretching. Lo stretching aumenta la flessibilità dei muscoli e aiuta a prevenire i problemi dopo gli esercizi.

## FREQUENZA ESERCIZI

Per mantenere o migliorare la propria condizione, eseguire tre allenamenti alla settimana, con almeno un giorno di riposo tra ogni sessione. Dopo alcuni mesi di esercizio costante, sarà anche possibile effettuare cinque allenamenti a settimana, se lo si desidera. La chiave del successo è rendere l'allenamento una parte costante e divertente della vita di tutti i giorni.

---

# GUIDA AGLI ESERCIZI DI POTENZIAMENTO

## QUATTRO TIPI DI ESERCIZI DI POTENZIAMENTO

Nota: una "ripetizione" è un ciclo completo di un esercizio (p.es. un addominale raccolto). Una "serie" corrisponde a una serie di ripetizioni eseguite senza pausa.

**Potenziamento muscolare:** allenare i muscoli alla capacità massima e aumentare progressivamente l'intensità dell'esercizio. È possibile regolare l'intensità di un singolo esercizio in due modi:

- Modificando il carico utilizzato
- Cambiando il numero di ripetizioni o serie.

Per determinare il carico più adatto alle proprie capacità utilizzare il proprio criterio di giudizio. Iniziare con 3 serie da 8 ripetizioni ciascuna per ogni esercizio da eseguire. Recuperare 3 minuti dopo ogni serie. Se si è in grado di completare senza problemi 3 serie da 12 ripetizioni, aumentare il carico.

**Tonificazione:** è possibile tonificare i muscoli allenandoli a una percentuale media della loro capacità. Selezionare un carico medio e aumentare il numero di ripetizioni per ogni serie. Eseguire tante serie da 15/20 ripetizioni quante possibili senza accusare problemi. Recuperare 1 minuto dopo ogni serie. Allenare i muscoli completando più serie invece di utilizzare un carico maggiore.

**Dimagrimento:** per dimagrire utilizzare un carico basso e aumentare il numero di ripetizioni per ogni serie. Allenarsi per 20/30 minuti facendo una pausa di 30 secondi massimo tra una serie e l'altra.

**Cross Training:** unire esercizi di potenziamento e aerobici attenendosi a questo tipo di programma:

- Esercizi di potenziamento il lunedì, il mercoledì e il venerdì
- 20/30 minuti di esercizi aerobici il martedì e il giovedì
- Un giorno completo di riposo alla settimana per dare il tempo al proprio corpo di rigenerarsi.

## GUIDA ALL'ALLENAMENTO

Prendere confidenza con l'attrezzo e imparare la corretta esecuzione di ogni esercizio. Per determinare

la durata di ogni allenamento, il numero di ripetizioni e le serie da completare utilizzare il proprio criterio di giudizio. È consigliabile progredire in base ai limiti di ciascun individuo. Osservare almeno un giorno di riposo dopo ogni allenamento.

**Riscaldamento:** iniziare l'allenamento con 5/10 minuti di stretching ed esercizi leggeri. Il riscaldamento aumenta la temperatura del corpo, la frequenza cardiaca e la circolazione in preparazione all'esercizio.

**Allenamento:** includere 6/10 esercizi diversi in ogni allenamento. Selezionare gli esercizi per ogni gruppo muscolare principale, focalizzandosi sulle zone che si desidera sviluppare maggiormente. Per un allenamento bilanciato e stimolante variare gli esercizi di volta in volta.

**Defaticamento:** terminare con 5/10 minuti di stretching. Lo stretching aumenta la flessibilità dei muscoli e aiuta a prevenire i problemi dopo gli esercizi.

## POSIZIONE DELL'ESERCIZIO

Muoversi con la massima estensione di movimento e usando solo le parti del corpo appropriate. Eseguire le ripetizioni di ogni serie in modo omogeneo e senza pause. La fase di sforzo di ogni ripetizione dovrebbe durare la metà della fase di ritorno. Espirare durante la fase di sforzo di ogni ripetizione e inspirare nella fase di ritorno. Non trattenere mai il respiro.

Riposare brevemente tra una serie e l'altra:

- Potenziamento muscolare: riposare 3 minuti dopo ogni serie.
- Tonificazione: riposare un minuto dopo ogni serie.
- Dimagrimento: riposare 30 secondi dopo ogni serie.

## RIMANERE MOTIVATI

Per rimanere motivati, documentare ogni allenamento. Scrivere la data, gli esercizi eseguiti, il carico utilizzato e il numero di serie e ripetizioni eseguite. Registrare il peso e gli altri parametri fisici fondamentali al termine di ogni mese. Per ottenere dei buoni risultati l'allenamento deve diventare una parte piacevole, ma costante, della propria vita.

# ELENCO PEZZI

Modello n° NTEVSY22917.0 R0418A

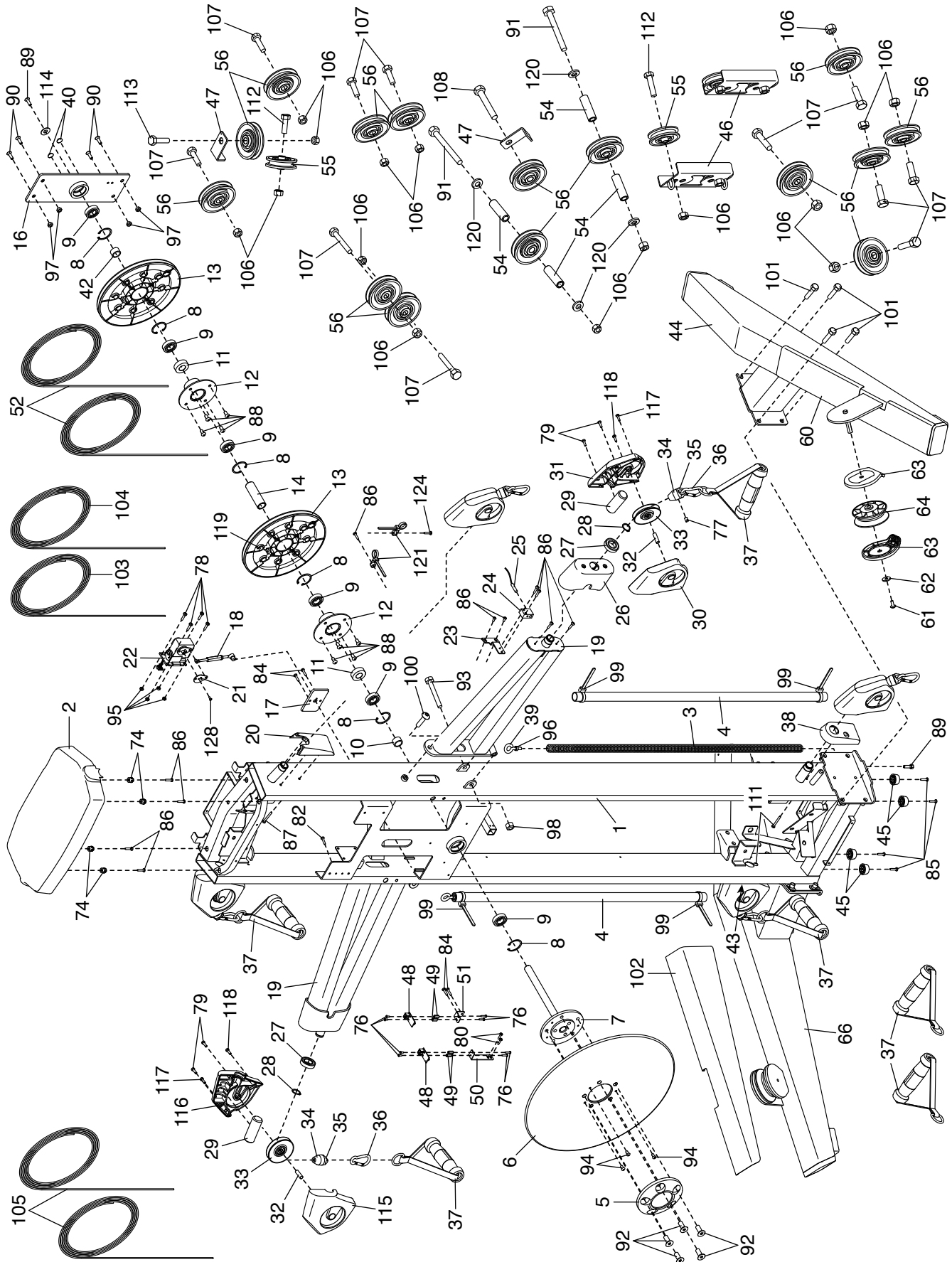
N°	Qtà.	Descrizione	N°	Qtà.	Descrizione
1	1	Telaio	51	1	Staffa Sensore Bassa
2	1	Copri Torre Superiore	52	2	Cavo da 201"
3	2	Molla	53	2	Cavigliera
4	2	Copri Molla	54	4	Distanziatore Puleggia Braccio
5	1	Copri Disco	55	5	Puleggia Piccola
6	1	Disco Resistenza	56	15	Puleggia Grande
7	1	Asse di Resistenza	57	1	Copri Pannello Laterale
8	6	Anello di Ritenuta	58	1	Pannello Laterale Anteriore
9	6	Cuscinetto Principale	59	1	Pannello Laterale Posteriore
10	1	Distanziare Mozzo Anteriore	60	1	Pannello Interno Destro
11	2	Distanziatore Cuscinetto	61	2	Vite M6 x 12mm
12	2	Mozzo Puleggia	62	2	Rondella M6
13	2	Puleggia Meccanismo	63	4	Guida Esterna
14	1	Distanziatore Puleggia	64	2	Puleggia Squat
15	1	Leggio per Tablet	65	1	Pannello Disco
16	1	Staffa Torre	66	1	Gamba Sinistra
17	1	Staffa Telaio Guida	67	1	Coperchio Inferiore Anteriore
18	1	Gruppo Braccio Resistenza	68	1	Porta Tablet
19	2	Braccio Torre	69	1	Staffa Porta Tablet
20	2	Coperchio Superiore Torre	70	1	Telaio Guida
21	1	Disco Resistenza	71	1	Staffa Magnete
22	1	Motore Resistenza	72	1	Barra Leggera
23	1	Staffa Commutatore	73	1	Consolle
24	1	Morsetto Commutatore	74	4	Fermaglio di Sicurezza
25	1	Commutatore/Cavo	75	8	Dispositivo di Fissaggio ad Albero
26	2	Copri Braccio Torre	76	8	Vite #4 x 6mm
27	6	Cuscinetto Orientabile	77	6	Vite Senza Testa M4 x 5mm
28	6	Anello di Sicurezza	78	4	Bullone M4 x 12mm
29	6	Contrappeso	79	12	Vite Macchina M4 x 30mm
30	3	Copri Puleggia Destro A	80	2	Vite #6 x 3/8"
31	3	Copri Puleggia Destro B	81	2	Vite #8 x 3/8"
32	6	Asse Puleggia Orientabile	82	1	Vite Consolle #8 x 1/2"
33	6	Puleggia Orientabile	83	8	Vite #8 x 1/2"
34	6	Anello Cavo	84	4	Vite #8 x 5/8"
35	6	Estremità Cavo	85	4	Vite Autofilettante #8 x 3/4"
36	6	Fermaglio	86	30	Vite #8 x 3/4"
37	6	Maniglia	87	4	Vite #8 x 1 1/4"
38	1	Coperchio Torre Destro	88	8	Vite M6 x 16mm
39	2	Bullone a Occhio	89	3	Vite Esagonale M6 x 20mm
40	2	Respingente	90	4	Bullone M8 x 35mm
41	1	Presca/Cavo	91	2	Bullone M8 x 115mm
42	1	Distanziare Mozzo Posteriore	92	5	Vite a Testa Piana M10 x 25mm
43	1	Coperchio Torre Sinistro	93	2	Bullone M10 x 67mm
44	1	Gamba Destra	94	3	Vite M6 x 13mm
45	4	Piedino	95	4	Dado Autobloccante M4
46	2	Carrello Puleggia	96	2	Dado M6
47	2	Fermacavo	97	4	Dado Autobloccante M8
48	2	Sensore D	98	2	Dado Autobloccante M10
49	4	Isolatore a Cappe	99	4	Fascetta di Plastica
50	1	Staffa Sensore Alta	100	2	Vite M10 x 30mm

N°	Qtà.	Descrizione	N°	Qtà.	Descrizione
101	8	Vite Esagonale M10 x 25mm	116	3	Copri Puleggia Sinistro B
102	1	Pannello Gamba Sinistro	117	6	Vite M4 x 20mm
103	1	Cavo da 73"	118	6	Vite M4 x 25mm
104	1	Cavo da 82"	119	36	Magnete
105	2	Cavo 169 da 1/2"	120	4	Rondella M8
106	19	Controdado M8	121	7	Fascetta di Plastica Montata
107	11	Bullone M8 x 30mm	122	1	Cavo Sensore
108	1	Vite Autobloccante M8 x 30mm	123	1	Cavo di Prolunga
109	1	Coperchio Inferiore Posteriore	124	1	Vite Autofilettante #8 x 5/8"
110	2	Vite a Testa Piana #8 x 5/8"	125	1	Cavo Principale
111	2	Vite #8 x 1 3/8"	126	1	Alimentatore
112	5	Bullone M8 x 33mm	127	4	Vite Macchina #8 x 3/4"
113	1	Bullone M8 x 68mm	128	1	Vite #6 x 3/8"
114	1	Rondella M10	129	1	Cardiofrequenzimetro a Torace
115	3	Copri Puleggia Sinistro A	*	–	Manuale d'Istruzioni

Nota: le specifiche sono soggette a modifiche senza previo avviso. Si veda la retrocopertina del presente manuale per informazioni relative all'ordinazione di pezzi di ricambio. \*Questi pezzi non sono raffigurati.

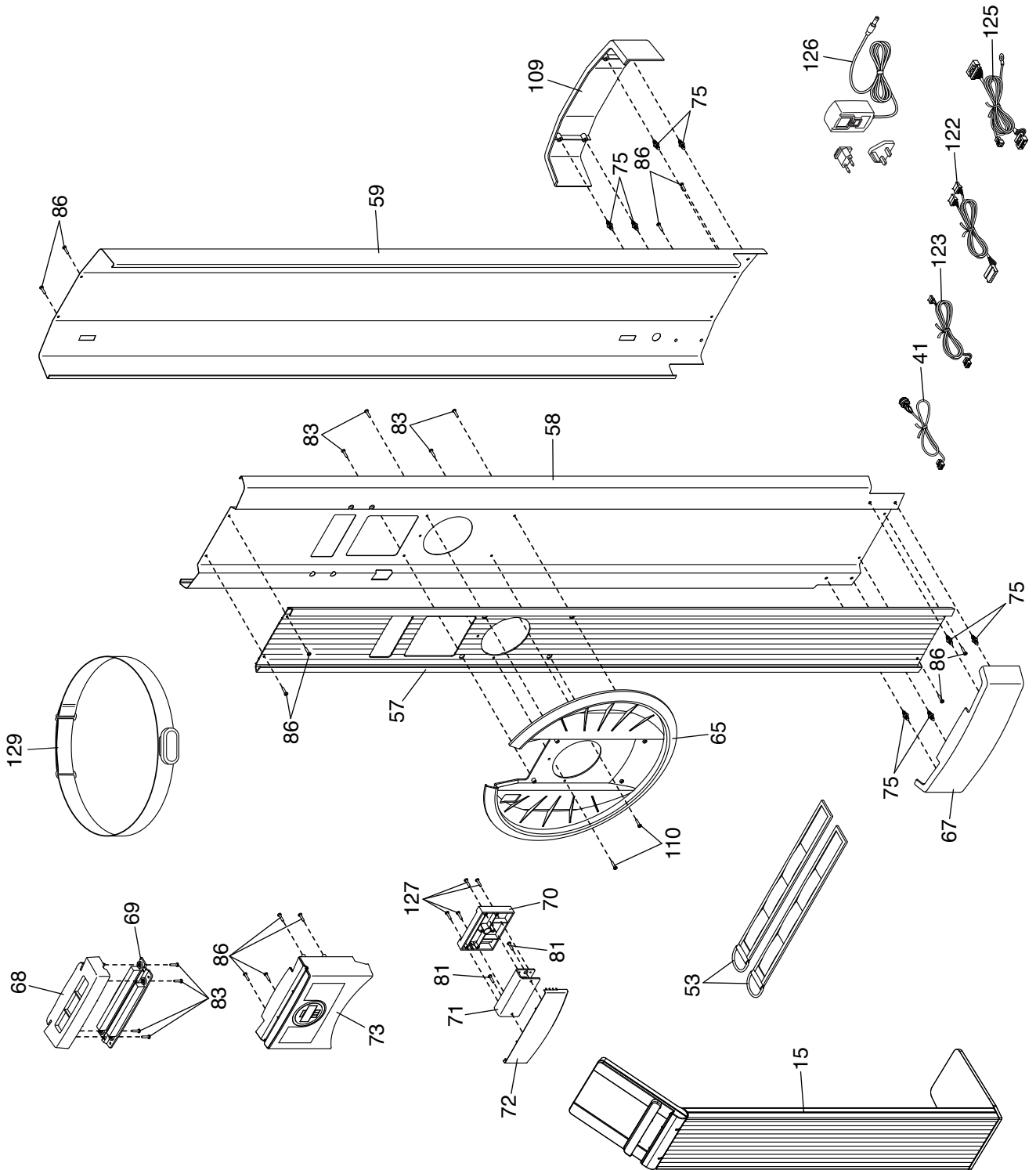
# DISEGNO ESPLOSO A

Modello n° NTEVSY22917.0 R0418A



# DISEGNO ESPLOSO B

Modello n° NTEVSY22917.0 R0418A



---

## ORDINAZIONE DEI PEZZI DI RICAMBIO

Per ordinare i pezzi di ricambio, si veda la copertina del presente manuale. Per poter soddisfare rapidamente la vostra richiesta, prima di contattarci vi preghiamo di munirvi:

- del numero del modello e del numero di serie del prodotto (consultare la copertina del presente manuale)
- del nome del prodotto (consultare la copertina del presente manuale)
- del numero pezzo e della descrizione del/dei pezzo/i di ricambio (consultare il capitolo ELENCO PEZZI e DISEGNO ESPLOSO alla fine del presente manuale)

---

## INFORMAZIONI PER IL RICICLAGGIO

**Questo prodotto elettronico non deve essere smaltito con i rifiuti urbani. Al fine della conservazione dell'ambiente, questo prodotto deve essere riciclato al termine del suo utilizzo come previsto dalla legge.**

Rivolgersi alle opportune strutture locali per il riciclaggio autorizzate al ritiro di questo tipo di rifiuti. In questo modo, si contribuisce alla preservazione delle risorse naturali e al miglioramento degli standard europei di protezione ambientale. Qualora si necessiti di ulteriori informazioni sui metodi sicuri e corretti per lo smaltimento, rivolgersi all'ufficio locale preposto o all'azienda da cui è stato acquistato questo prodotto.

