

NordicTrack®

FUSION CST

Modelo N.º NTEVSY22917.0

N.º de Série _____

Escreva o número de série no espaço acima para referência.



APOIO AO CLIENTE

Em caso de dúvidas, peças em falta ou peças danificadas, contacte o Apoio ao Cliente (consulte os dados abaixo) ou a loja em que adquiriu este produto.

808 203 301

Seg-Sex 09:00-18:00 CET

Fax: 210 060 521

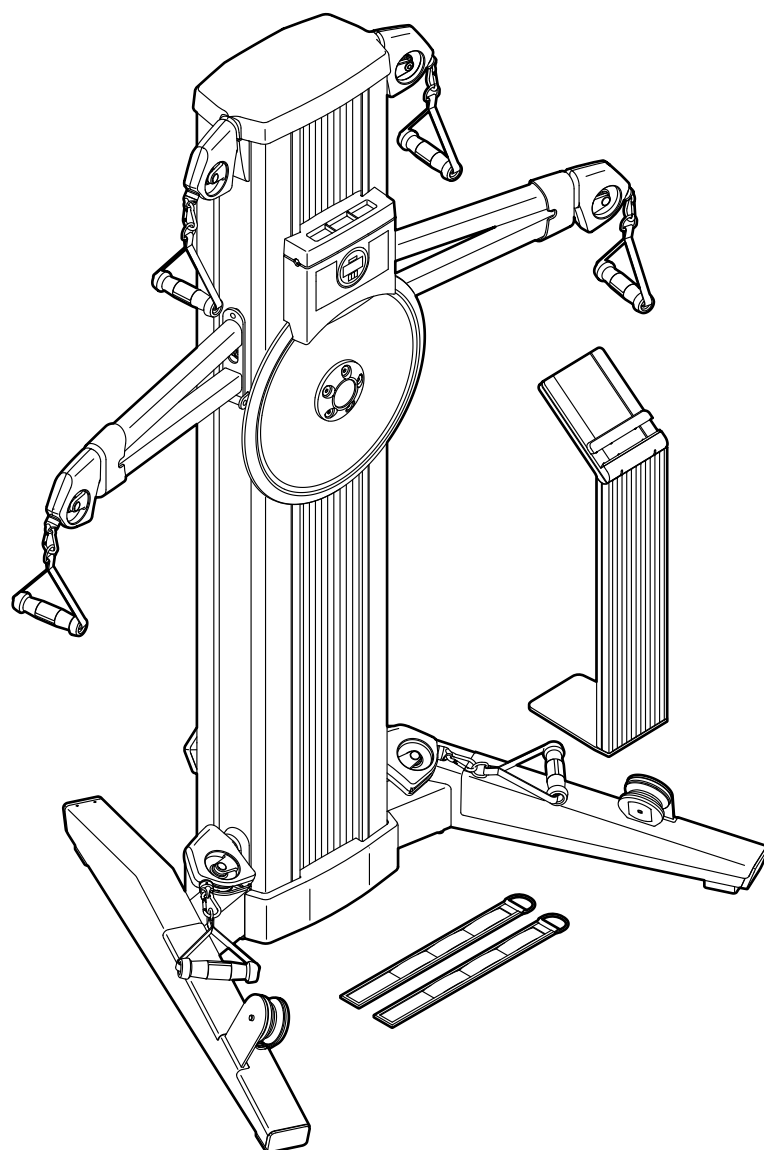
Sítio web:

iconsupport.eu

Endereço electrónico:

cspi@iconeurope.com

MANUAL DO UTILIZADOR



CUIDADO

Leia todas as precauções e instruções deste manual antes de utilizar este equipamento. Guarde este manual para consulta futura.

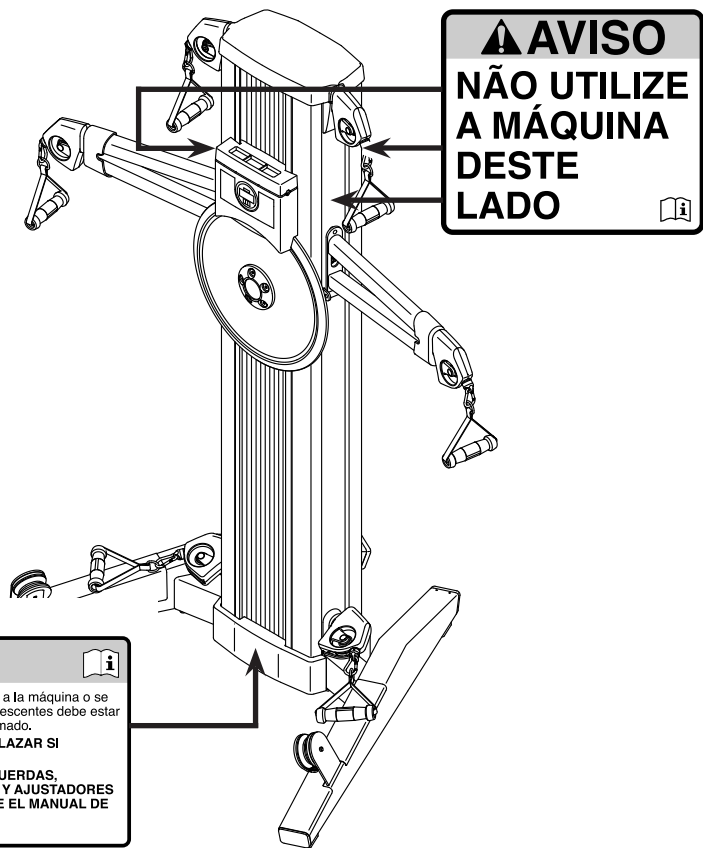
iconeurope.com

ÍNDICE

COLOCAÇÃO DOS AUTOCOLANTES DE AVISO	2
PRECAUÇÕES IMPORTANTES	3
ANTES DE COMEÇAR	4
MONTAGEM	5
O MONITOR DA FREQUÊNCIA CARDÍACA PARA O PEITO	10
COMO UTILIZAR O SISTEMA DE MUSCULAÇÃO	11
MANUTENÇÃO E RESOLUÇÃO DE PROBLEMAS	16
DIRETRIZES DE EXERCÍCIO CARDIOVASCULAR	18
DIRETRIZES DE EXERCÍCIO DE FORÇA	19
LISTA DE PEÇAS	20
DIAGRAMA EXPANDIDO	22
ENCOMENDAR PEÇAS DE SUBSTITUIÇÃO	Contracapa
INFORMAÇÕES DE RECICLAGEM	Contracapa

COLOCAÇÃO DOS AUTOCOLANTES DE AVISO

Os autocolantes de aviso aqui apresentados acompanham este produto. Aplique os autocolantes de aviso sobre os avisos em inglês nos sítios indicados. **Se um autocolante estiver em falta ou ilegível, consulte a capa deste manual e peça um autocolante de substituição gratuito. Aplique o autocolante no ponto apresentado.** Nota: Os autocolantes podem não estar apresentados no seu tamanho real.



NORDICTRACK é uma marca comercial registada da ICON Health & Fitness, Inc. Os logótipos e marca da palavra BLUETOOTH® são marcas comerciais registadas da Bluetooth SIG, Inc. e são utilizados sob licença.

PRECAUÇÕES IMPORTANTES

⚠ AVISO: Para reduzir o risco de lesões graves, leia todas as precauções e instruções importantes deste manual e todos os avisos do sistema de musculação antes de o utilizar. A ICON não assume qualquer responsabilidade por lesões pessoais ou danos em bens decorrentes da utilização deste produto.

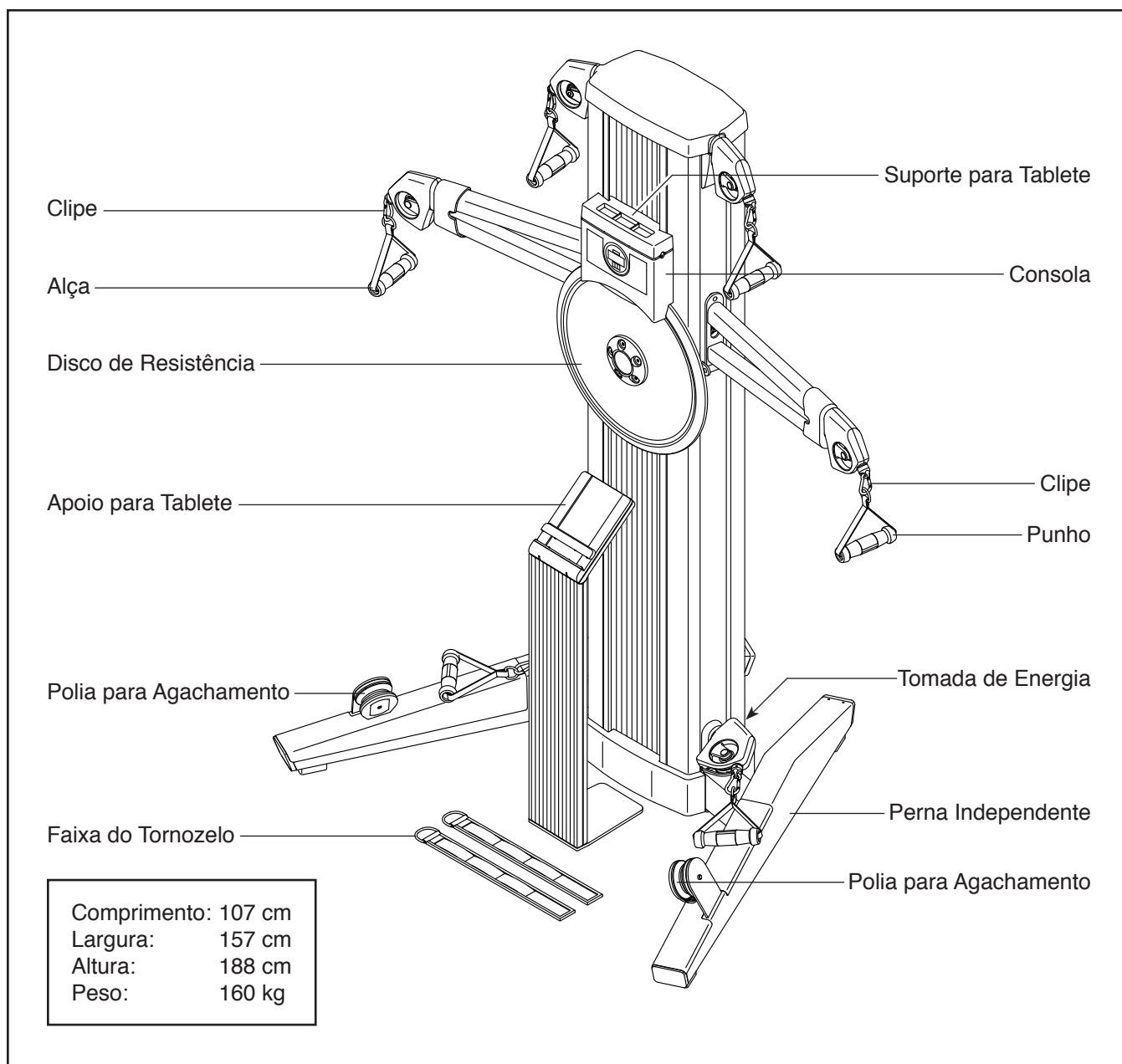
1. É da responsabilidade do proprietário garantir que todos os utilizadores do sistema de musculação são adequadamente informados acerca de todas as precauções.
2. Consulte o seu médico antes de iniciar qualquer programa de exercício. Isto é especialmente importante para pessoas com mais de 35 anos ou com problemas de saúde prévios.
3. O sistema de musculação não se destina a ser utilizado por pessoas com capacidades físicas, sensoriais ou mentais reduzidas, ou com falta de experiência ou conhecimento, a menos que recebam supervisão ou instruções relativas à utilização do mesmo de alguém responsável pela respetiva segurança.
4. Utilize o sistema de musculação somente conforme descrito neste manual.
5. O sistema de musculação destina-se apenas a utilização doméstica. Não utilize o sistema de musculação num ambiente comercial, institucional ou de aluguer.
6. Mantenha o sistema de musculação dentro de casa, afastado de humidades e poeiras. Não coloque o sistema de musculação numa garagem ou num pátio coberto, nem perto de água.
7. Coloque o sistema de musculação numa superfície nivelada com pelo menos 1,8 m de espaço em volta do mesmo. Para proteger o chão ou a alcatifa, coloque um tapete debaixo do sistema de musculação.
8. Examine e aperte devidamente todas as peças sempre que utilizar o sistema de musculação. Substitua imediatamente quaisquer peças gastas.
9. Mantenha sempre as crianças menores de 13 anos e os animais de estimação afastados do sistema de musculação.
10. Utilize roupa adequada durante o exercício; não utilize roupa larga que possa ficar presa no sistema de musculação. Utilize sempre calçado desportivo para proteger os pés.
11. Afaste as mãos e os pés das peças em movimento.
12. Puxe e solte as alças e faixas do tornozelo de forma controlada.
13. Certifique-se de que as cordas se mantêm sempre nas polias. Se as cordas ficarem presas enquanto faz exercício, pare imediatamente e certifique-se de que as cordas se encontram nas polias.
14. O excesso de exercício pode provocar lesões graves ou a morte. Se sentir fraqueza, falta de ar ou dores ao fazer exercício, pare imediatamente e deixe-se arrefecer.

ANTES DE COMEÇAR


Parabéns por selecionar o revolucionário sistema de musculação NORDICTRACK® FUSION CST. O sistema de musculação FUSION CST é diferente de qualquer outro sistema de musculação normal. Quer o seu objetivo seja tonificar o corpo, desenvolver dramaticamente o tamanho e força dos músculos ou melhorar o sistema cardiovascular, o sistema de musculação tem um conjunto de funcionalidades inovadoras que o(a) ajudam a alcançar os resultados específicos que pretende.

Para seu benefício, leia atentamente este manual antes de utilizar o sistema de musculação. Se tiver dúvidas após a leitura deste manual, consulte a capa do mesmo. Para nos ajudar a prestar-lhe assistência, anote o número de modelo e o número de série do produto antes de nos contactar. O número de modelo e a localização do autocolante com o número de série estão indicados na capa deste manual.

Antes de prosseguir com a leitura, familiarize-se com as peças referidas no desenho abaixo.

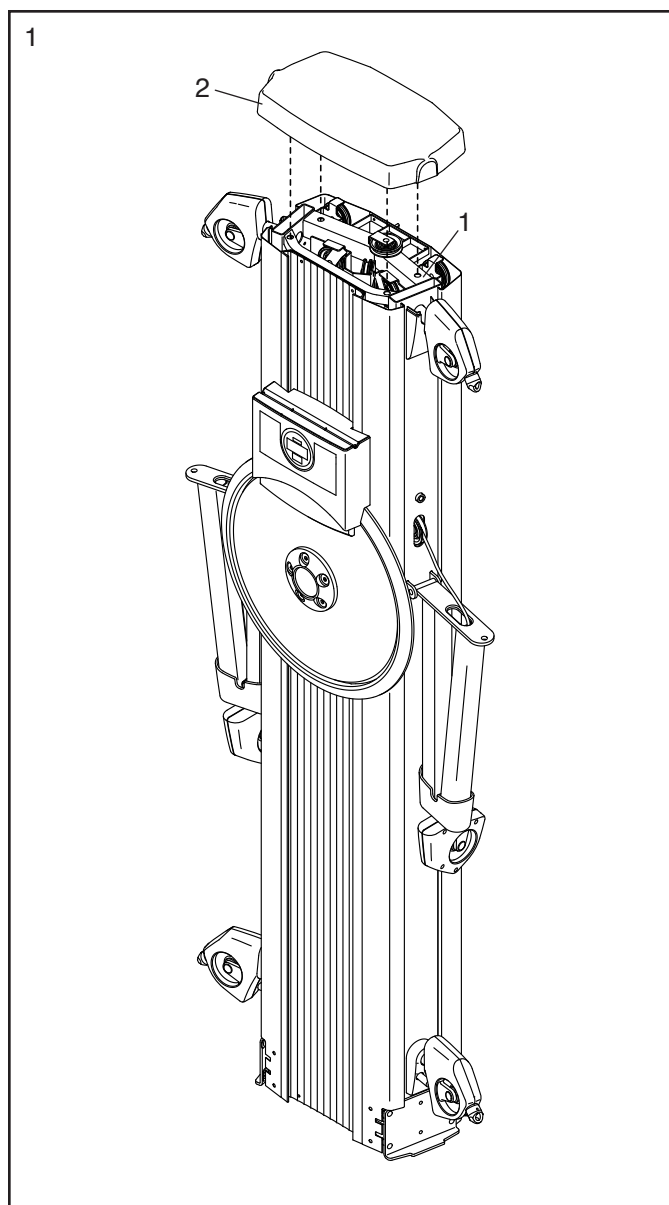


MONTAGEM

- Devido ao tamanho e peso do sistema de musculação, a montagem requer apenas duas ou três pessoas.
- Coloque todas as peças numa área desimpedida e retire os materiais de embalagem. Não descarte os materiais de embalagem até concluir todos os passos da montagem.
- As peças esquerdas estão marcadas com “L” ou “Left” e as direitas com “R” ou “Right”.
- Para além da(s) ferramenta(s) incluída(s), para a montagem é necessária a seguinte ferramenta:
uma chave-inglesa 

A montagem pode ser mais conveniente se tiver o seu próprio jogo de chaves. Para evitar danificar peças, não utilize ferramentas elétricas.

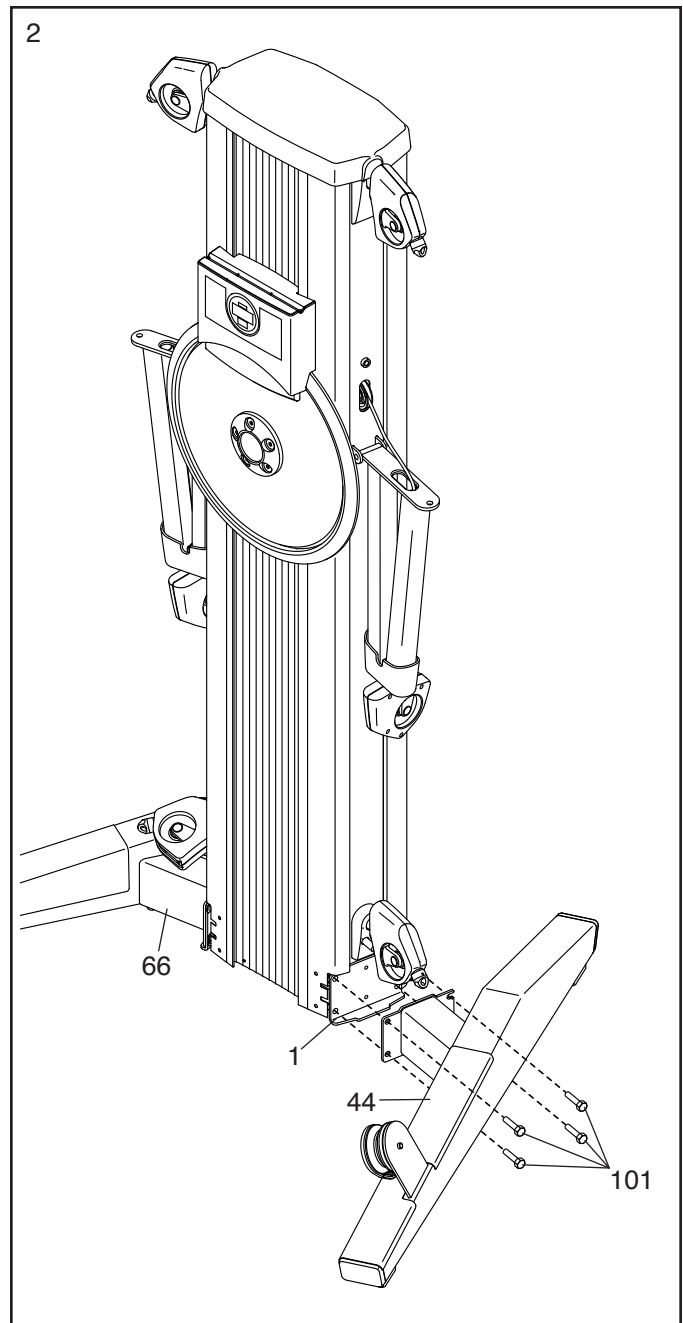
1. Posicione a Cobertura Superior da Torre (2) conforme indicado, e faça pressão contra a parte superior da Estrutura (1).



2. **Conselho: Para proteger o chão ou a alcatifa, coloque um tapete debaixo do sistema de musculação.**

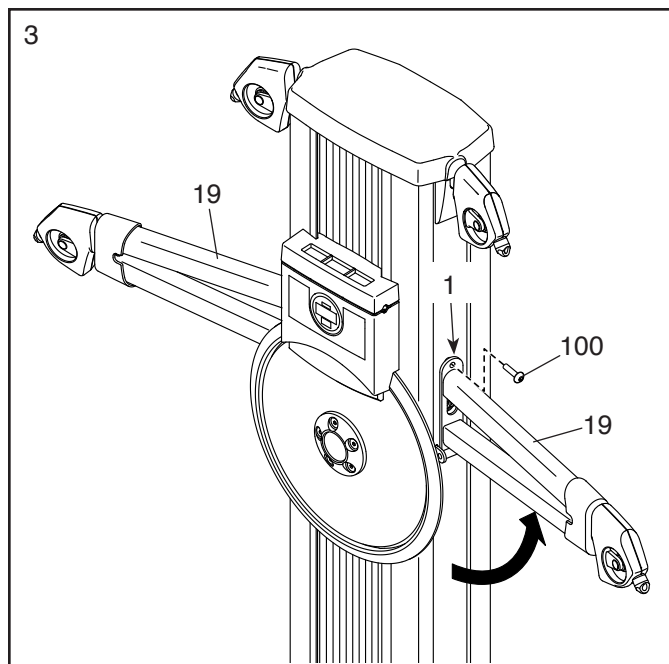
Fixe a Perna Direita (44) ao lado direito da Estrutura (1) com quatro Parafusos Sextavados M10 x 25mm (101); **enrosque todos os Parafusos Sextavados e depois aperte-os.**

Fixe a Perna Esquerda (66) da mesma forma.



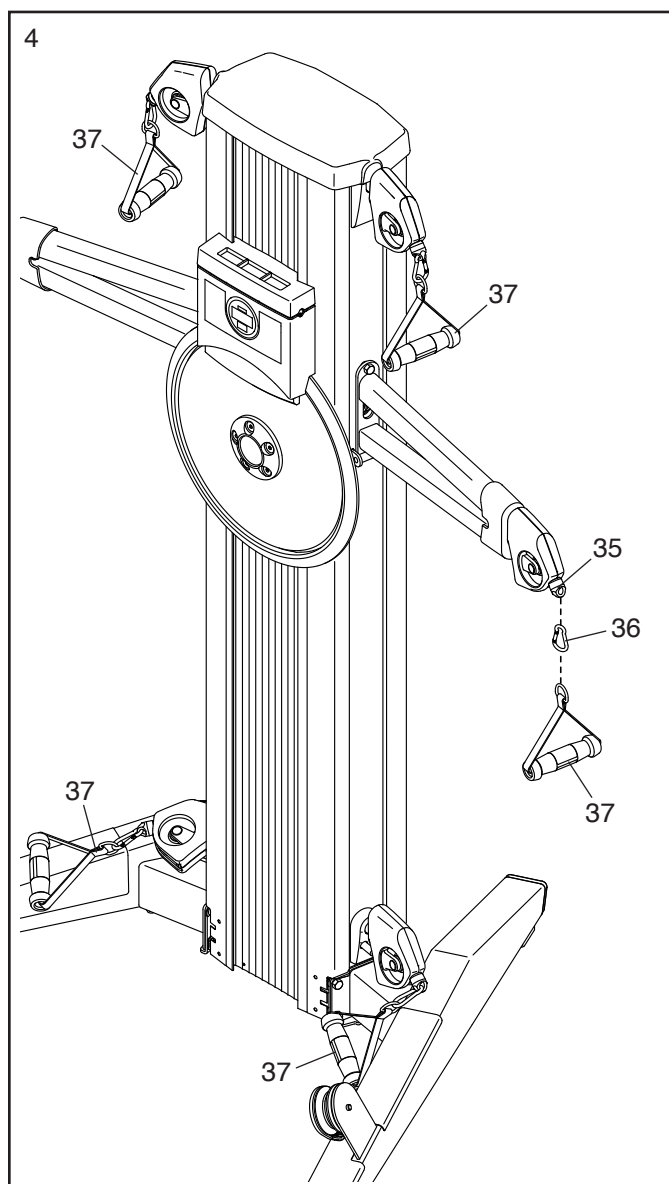
3. **Conselho: Evite trilhar a Corda (não apresentada).** Com a ajuda de outra pessoa, rode o Braço da Torre (19) direito para cima e fixe-o à Estrutura (1) com um Parafuso M10 x 30mm (100).

Repita este passo para o Braço da Torre (19) esquerdo.

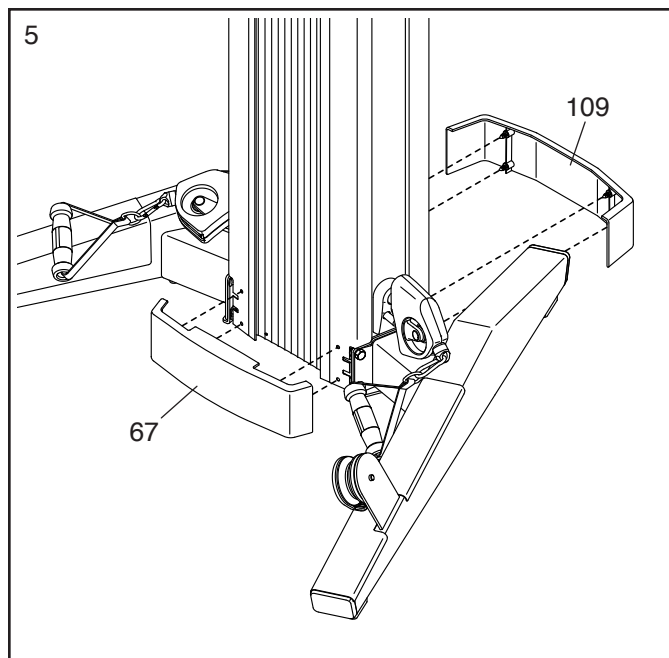


4. Fixe uma Alça (37) a uma Extremidade da Corda (35) com um Clipe (36).

Fixe as outras Alças (37) da mesma forma.

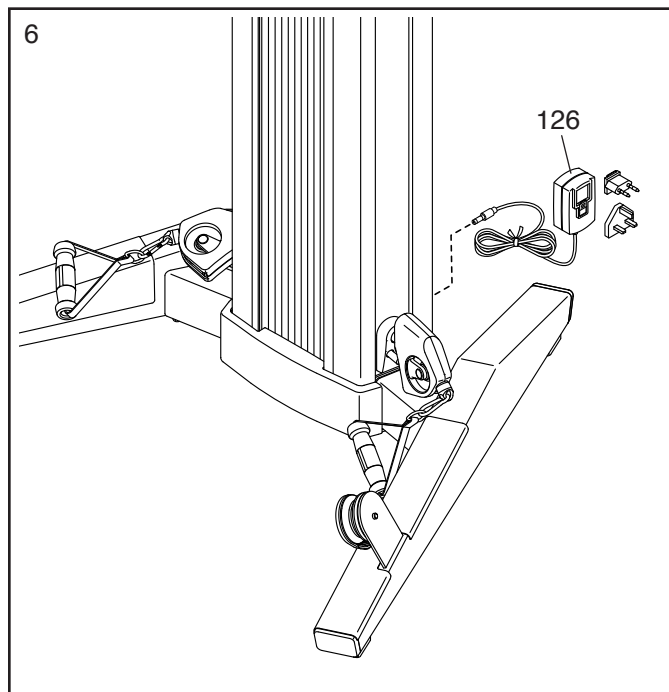


5. Identifique as Coberturas Inferiores Frontal e Traseira (67, 109) e exerça pressão para as fixar no sítio, conforme indicado.



6. Coloque o Adaptador de Corrente (126) na tomada na parte traseira do sistema de musculação.

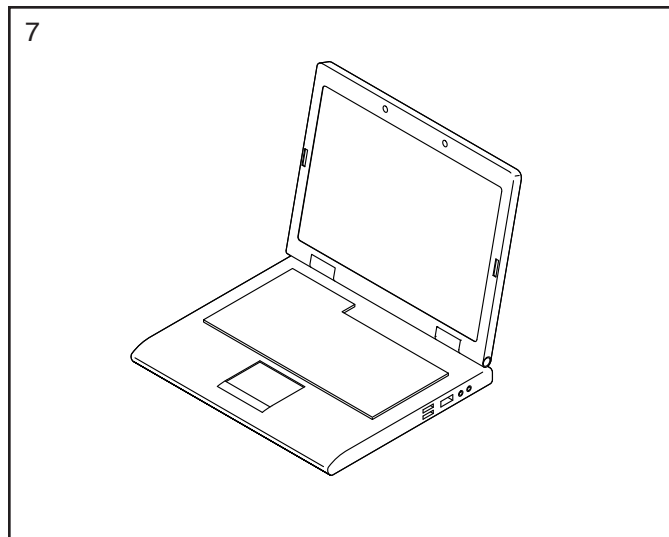
Em seguida, coloque o Adaptador de Corrente (126) numa tomada (consulte COMO LIGAR O ADAPTADOR DE CORRENTE na página 11).



7. **Vá a iconsupport.eu no computador para registar o produto.**

- documenta a sua propriedade
- ativa a garantia
- garante assistência ao cliente prioritária se alguma vez for necessária

Nota: se não tiver acesso à Internet, contacte a Assistência ao Cliente (consulte a capa deste manual) e registre o produto.



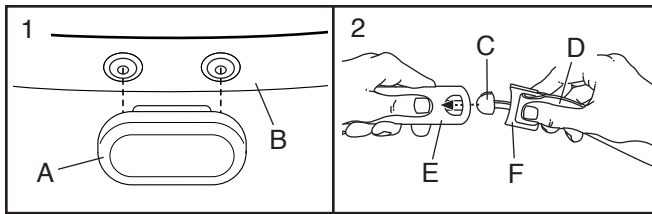
8. **Certifique-se de que todas as peças foram devidamente apertadas.** A utilização das restantes peças é explicada em COMO UTILIZAR O SISTEMA DE MUSCULAÇÃO, a partir da página 11.

Antes de utilizar o sistema de musculação, puxe cada alça algumas vezes para ter a certeza de que as cordas se movem bem nas polias. Se uma das cordas não se mover bem, descubra-a e corrija o problema.

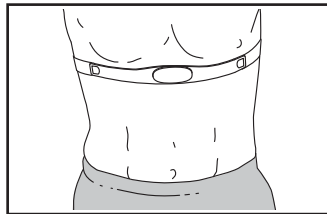
O MONITOR DA FREQUÊNCIA CARDÍACA PARA O PEITO

COMO COLOCAR O MONITOR DA FREQUÊNCIA CARDÍACA

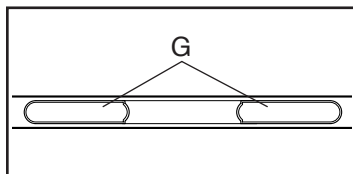
Se o monitor da frequência cardíaca tiver o aspecto do indicado no desenho 1, prima o transmissor (A) contra os fechos da faixa do peito (B). Se o monitor da frequência cardíaca tiver o aspecto do indicado no desenho 2, insira a patilha (C) numa extremidade da faixa do peito (D) numa das extremidades do transmissor (E). Em seguida, prima a extremidade do transmissor por baixo da fivela (F) da faixa do peito; a patilha deve ficar nivelada com o transmissor.



Em seguida, coloque o monitor da frequência cardíaca à volta do peito na localização indicada; o monitor da frequência cardíaca deve ficar sob as roupas, junto à pele. Certifique-se de que o logótipo está direito. Em seguida, fixe a outra extremidade da faixa do peito. Ajuste o comprimento da faixa do peito, se necessário.



Em seguida, puxe o transmissor e a faixa do peito para longe do corpo e localize as duas áreas de eletrodos (G). Humedeça as áreas de eletrodos com saliva ou líquido de lentes de contacto. Em seguida, coloque novamente o transmissor e a faixa do peito na posição certa contra o peito.



CUIDADOS E MANUTENÇÃO

- Seque completamente as áreas de eletrodos com uma toalha após cada utilização. A humidade pode manter o monitor da frequência cardíaca ativado, reduzindo o tempo de vida da bateria.

- Armazene o monitor da frequência cardíaca num local morno e seco. Não armazene o monitor da frequência cardíaca num saco de plástico ou outro recipiente que possa conter a humidade.
- Não exponha o monitor da frequência cardíaca à luz solar por períodos prolongados, e não o exponha a temperaturas acima dos 50°C ou abaixo dos -10°C.
- Não dobre nem estique excessivamente o monitor da frequência cardíaca quando o utilizar ou armazenar.
- Para limpar o transmissor utilize um pano húmido e uma pequena quantidade de detergente suave. Em seguida, limpe o transmissor com um pano húmido e seque-o completamente com uma toalha macia. Nunca utilize álcool, abrasivos ou químicos para limpar o transmissor. Lave a faixa do peito à mão e seque-a ao ar.

RESOLUÇÃO DE PROBLEMAS

- Se o monitor da frequência cardíaca não funcionar quando posicionado da forma descrita à esquerda, mova-o ligeiramente para cima ou para baixo no peito.
- Se as leituras da frequência cardíaca não forem apresentadas até começar a transpirar, humedeça novamente as áreas dos eletrodos.
- Para a consola apresentar leituras da frequência cardíaca, o utilizador deve estar à distância de um braço da consola.
- Se a parte de trás do transmissor incluir uma tampa para a pilha, substitua a pilha por uma nova do mesmo tipo.
- O monitor da frequência cardíaca foi concebido para ser utilizado por pessoas com ritmos cardíacos normais. Os problemas na leitura da frequência cardíaca podem ser provocados por condições médicas como contrações ventriculares prematuras (CVP), surtos de taquicardia e arritmia.
- A operação do monitor da frequência cardíaca pode ser afetada por interferência magnética de linhas de alta tensão ou outras fontes. Se suspeitar de problemas por interferência magnética, tente mudar a localização do equipamento de exercício.

COMO UTILIZAR O SISTEMA DE MUSCULAÇÃO

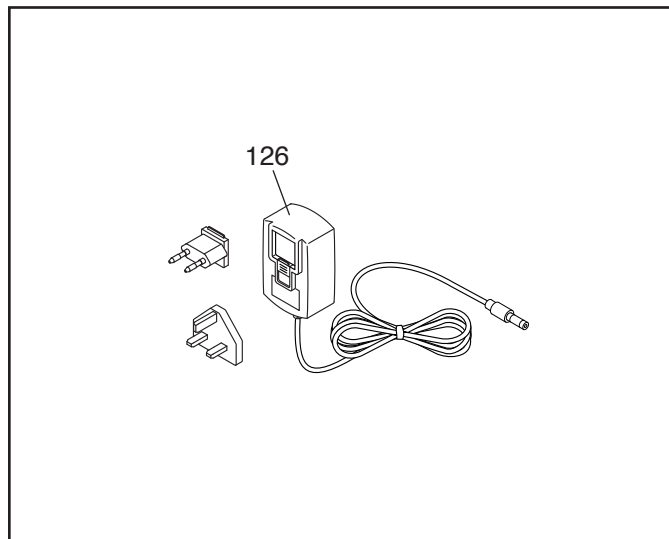
Esta secção explica como ajustar o sistema de musculação. Consulte as DIRETRIZES DE EXERCÍCIO nas páginas 18 e 19 para informações importantes sobre as formas de tirar o melhor partido do seu programa de exercício. Consulte também o guia de exercício anexo para ver a forma correta de executar cada exercício.

Certifique-se de que todas as peças estão devidamente apertadas sempre que o sistema de musculação for utilizado. Substitua imediatamente quaisquer peças gastas.

COMO LIGAR O ADAPTADOR DE CORRENTE

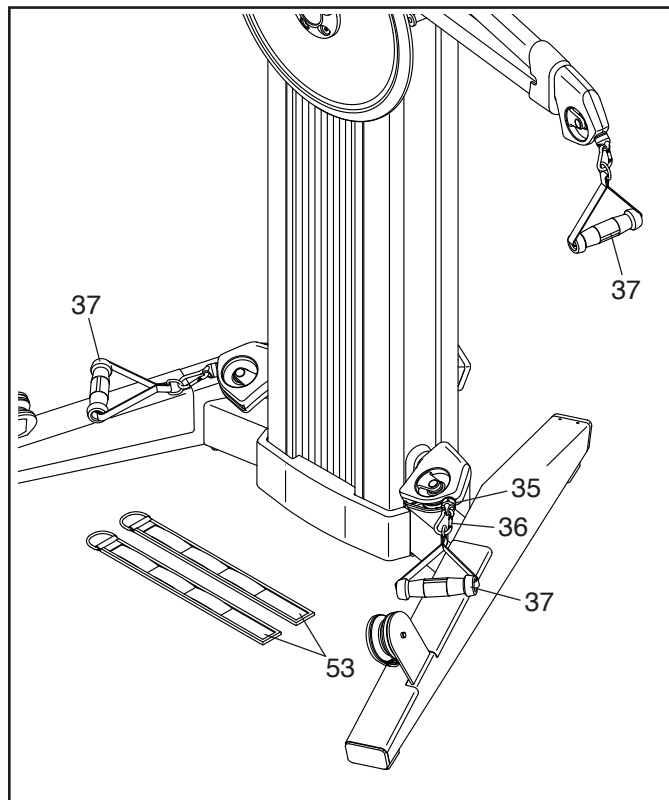
IMPORTANTE: Se o sistema de musculação tiver sido exposto a temperaturas baixas, deixe-o aquecer até à temperatura ambiente antes de ligar o Adaptador de Corrente (126). Se não o fizer pode danificar os ecrãs da consola ou outros componentes eletrónicos.

Coloque o Adaptador de Corrente (126) na tomada na parte traseira do sistema de musculação. Insira o adaptador de ficha adequado no adaptador de corrente, se necessário. Em seguida, coloque o Adaptador de Corrente numa tomada adequada, devidamente instalada segundo todos os códigos e regulamentos locais.



COMO FIXAR AS ALÇAS E FAIXAS DO TORNOZELO

Fixe uma Alça (37) ou Faixa para o Tornozelo (53) a uma Extremidade da Corda (35) com um Clipe (36). **Fixe as outras Alças ou a outra Faixa do Tornozelo da mesma forma.**



COMO UTILIZAR O SUPORTE PARA TABLETE

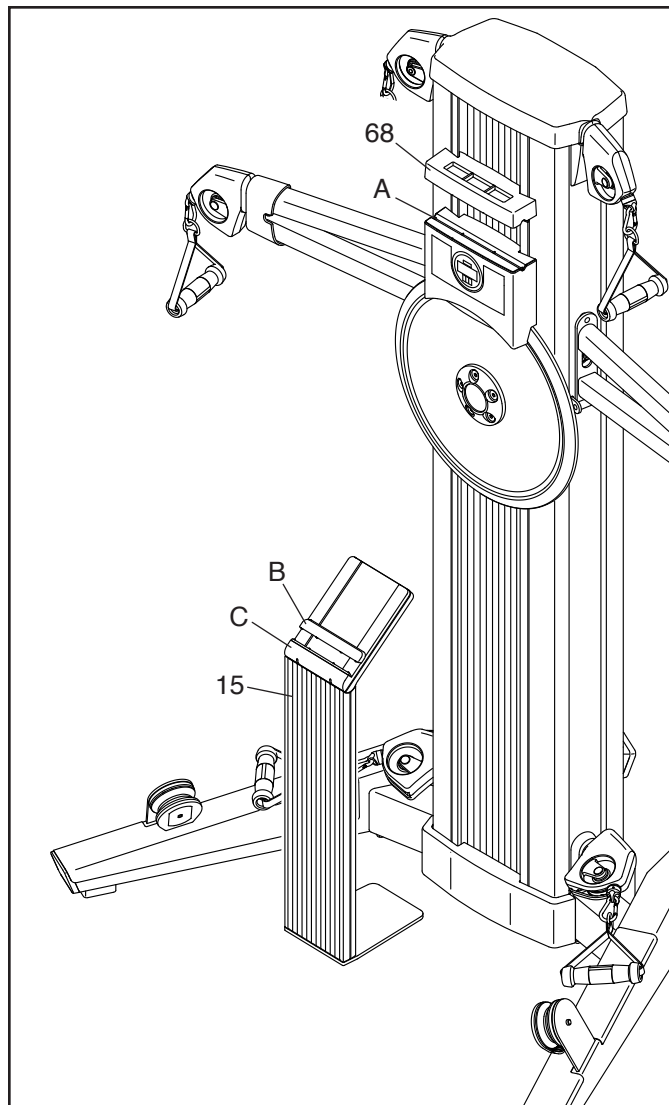
IMPORTANTE: O Suporte para Tablete (68) foi concebido para utilização com a maior parte dos tabletes de tamanho normal. Não coloque outro objeto ou dispositivo eletrónico no Suporte para Tablete. Não coloque nada por cima do Suporte para Tablete.

Para inserir um Tablete no Suporte para Tablete (68), faça-o deslizar para cima, coloque o tablete no tabuleiro (A) e, em seguida, puxe o Suporte para Tablete para baixo sobre a aresta superior do tablete. **Certifique-se de que o tablete está firmemente seguro no Suporte para Tablete.** Execute estas ações pela ordem inversa para retirar o tablete do Suporte para Tablete.

COMO UTILIZAR O APOIO PARA TABLETE

IMPORTANTE: O Apoio para Tablete (15) foi concebido para utilização com a maior parte dos tabletes de tamanho normal. Não coloque outro objeto ou dispositivo eletrónico no Apoio para Tablete.

Para inserir um Tablete no Apoio para Tablete (15), levante a parte deslizante (B) para cima e, em seguida, coloque o tablete no tabuleiro (C). Em seguida, puxe a parte deslizante para baixo sobre a aresta superior do tablete. **Certifique-se de que o tablete está firmemente seguro no Apoio para Tablete.** Execute estas ações pela ordem inversa para retirar o tablete do Apoio para Tablete.



COMO UTILIZAR AS POLIAS DE AGACHAMENTO

Puxe uma Alça (37) inferior para fora e coloque a Corda (52) por baixo da Polia de Agachamento (64); **certifique-se de que a Corda está bem colocada sob Polia de Agachamento.**

Repita esta ação para a outra Polia de Agachamento (não indicada).

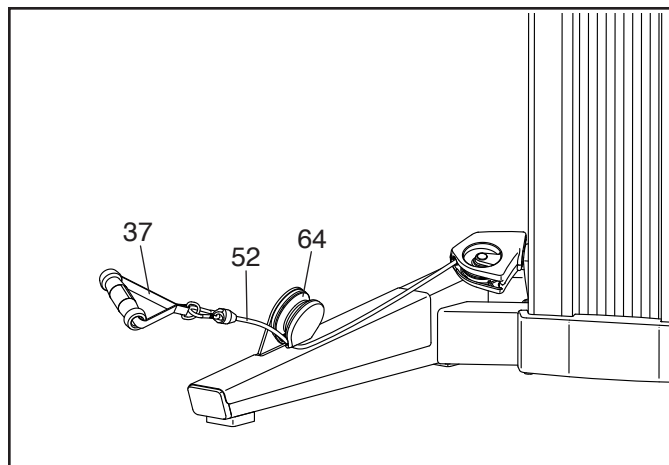
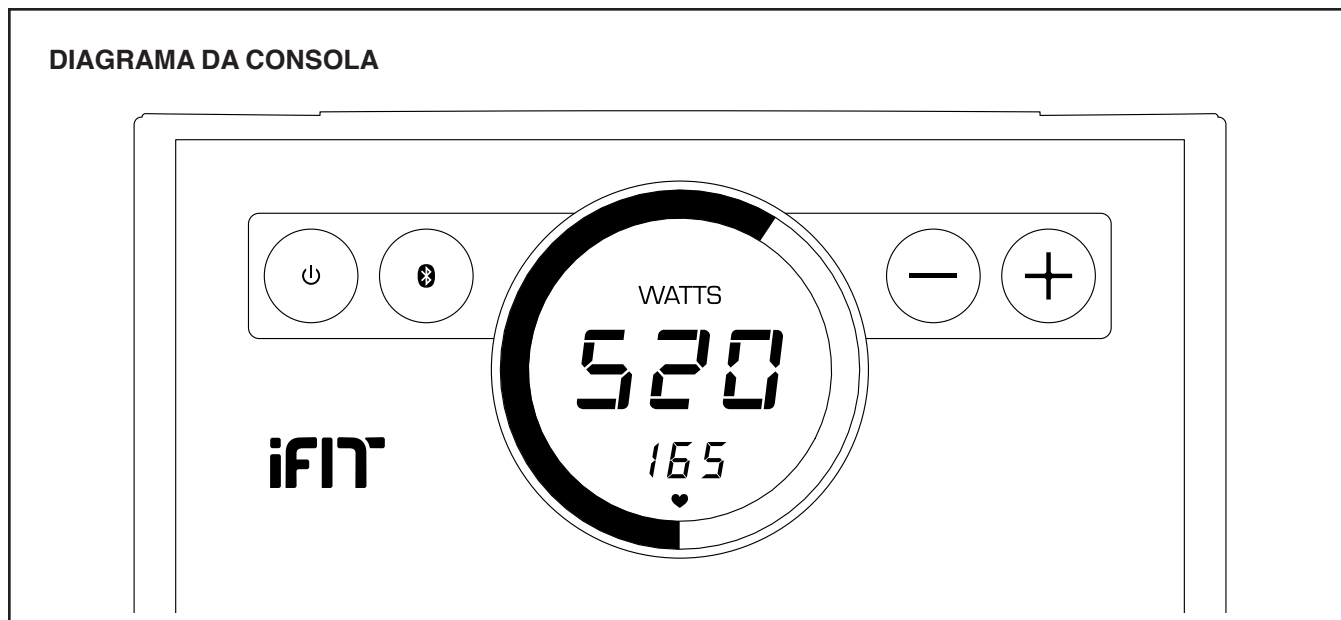


DIAGRAMA DA CONSOLA



FUNCIONALIDADES DA CONSOLA

A consola avançada oferece um conjunto de funcionalidades concebidas para tornar os seus exercícios mais eficazes e agradáveis.

Aplicação iFit Interativa

Transfira a aplicação iFit interativa para aceder às funcionalidades avançadas do seu FUSION CST.

A aplicação iFit oferece uma experiência de exercício interativa e envolvente, com exercícios de musculação e cardiovasculares combinados, para maior aplicação de energia em menos tempo, orientados por treinadores pessoais virtuais. Cada exercício iFit ajusta automaticamente a resistência do sistema de musculação à medida que o utilizador se exercita.

Com a aplicação iFit, pode também registar e seguir as suas informações de saúde e exercício, para poder acompanhar o progresso em direção aos seus objetivos de forma física.

Exercícios Manuais

Pode também fazer exercícios manuais com o sistema de musculação. Enquanto se exercita, pode alterar a resistência do sistema de musculação bastando para isso tocar num botão. A consola apresenta informações contínuas sobre o gasto de energia em watts durante o exercício.

Monitor da Frequência Cardíaca para o Peito

Durante os exercícios pode medir a frequência cardíaca com o monitor da frequência cardíaca para o peito incluído.

Para transferir a aplicação iFit, consulte esta página. **Para utilizar a consola**, consulte a página 14. **Para ligar o monitor da frequência cardíaca à consola**, consulte a página 15.

Nota: Se houver uma folha de plástico sobre o ecrã, retire-a.

COMO TRANSFERIR A APLICAÇÃO IFIT

No seu dispositivo iOS® ou tablete Android™, abra um browser Web e vá a **iFit.com/fusion**.

Siga as instruções no Web site para transferir a aplicação iFit adequada. **Certifique-se de que a opção BLUETOOTH está ativada no seu dispositivo.**

Nota: A aplicação iFit para Android está disponível apenas para tabletes. Alguns modelos de sistemas de musculação podem incluir um tablete.

Em seguida, abra a aplicação iFit e siga as instruções para configurar uma conta iFit, personalizar as definições e começar a utilizar os exercícios iFit, definindo objetivos e registando o seu progresso.

COMO UTILIZAR A CONSOLA

1. Prima o botão de alimentação para ligar a consola.

Quando ligar a consola, o ecrã acende. A consola está então pronta a utilizar.

2. Comece a fazer exercício e altere a resistência conforme pretender.

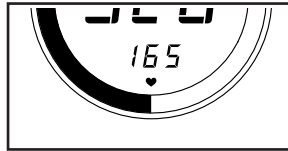
À medida que faz exercício, altere a resistência premindo os botões para aumentar ou reduzir.

Nota: após premir um botão o sistema de musculação demora um momento até chegar ao nível de resistência selecionado.

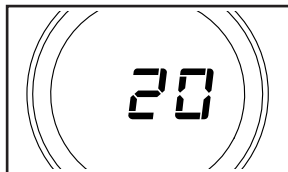
3. Siga o seu progresso com os ecrãs.

A consola pode apresentar as seguintes informações de exercício:

Símbolo do coração (frequência cardíaca)— Este ecrã apresenta a frequência cardíaca em batimentos por minuto quando estiver a utilizar o monitor da frequência cardíaca para o peito (consulte o passo 4).

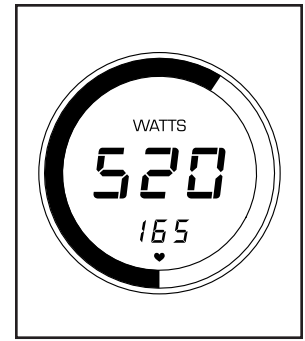


Resistência— Este ecrã apresenta o nível de resistência durante alguns segundos de cada vez que o nível de resistência muda.



Watts— Este ecrã apresenta o seu gasto de energia aproximado em watts por cada curso.

Indicador de Watts— O indicador de watts acende para oferecer uma representação visual do gasto de energia máximo aproximado em watts por cada curso.



4. Utilize o monitor da frequência cardíaca para o peito incluído se pretender.

Pode utilizar o monitor da frequência cardíaca para o peito incluído para medir a frequência cardíaca. Para utilizar o monitor da frequência cardíaca para o peito, consulte O MONITOR DA FREQUÊNCIA CARDÍACA PARA O PEITO na página 10. Nota: a consola é compatível com todos os monitores da frequência cardíaca BLUETOOTH® Smart.

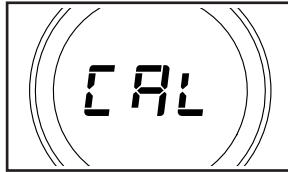
Para ligar o seu monitor da frequência cardíaca à consola, consulte COMO LIGAR O MONITOR DA FREQUÊNCIA CARDÍACA À CONSOLA na página 15.

Quando os batimentos cardíacos forem detetados, a frequência cardíaca é apresentada no ecrã.

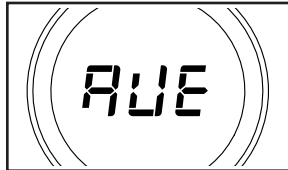
5. Pare de fazer exercício e consulte o resumo dos seus exercícios, se pretender.

Alguns momentos depois de parar de fazer exercício, a consola entra em pausa e apresenta o resumo dos seus exercícios:

Cal (calorias)— Este ecrã apresenta o número aproximado de calorias queimadas durante o exercício.



Ave (média do gasto de energia máximo)— Este ecrã apresenta a média do gasto de energia máximo em watts para o exercício.



Nota: se não recommençar o exercício após alguns momentos, as informações do exercício são repostas e o ecrã desliga.

6. Quando terminar o exercício desligue a consola.

Prima repetidamente o botão de alimentação para desligar manualmente a consola. A consola entra em modo de pausa, apresenta o resumo do exercício, entra em contagem decrescente, repõe as informações do exercício e desliga o ecrã.

Se o sistema de musculação ficar inativo durante vários minutos, a consola desliga automaticamente.

COMO LIGAR O MONITOR DA FREQUÊNCIA CARDÍACA À CONSOLA

Para utilizar o monitor da frequência cardíaca para o peito incluído, consulte O MONITOR DA FREQUÊNCIA CARDÍACA PARA O PEITO na página 10.

Nota: a consola é compatível com todos os monitores da frequência cardíaca BLUETOOTH Smart.

Para ligar o monitor da frequência cardíaca à consola, prima o botão Bluetooth Smart na consola; o número de emparelhamento da consola aparece no ecrã. Quando for estabelecida uma ligação, o LED na consola pisca duas vezes a vermelho.

Nota: se houver mais de um monitor da frequência cardíaca compatível perto da consola, a consola liga ao monitor da frequência cardíaca com o sinal mais forte.

Para desligar o monitor da frequência cardíaca da consola, prima e mantenha premido o botão Bluetooth Smart na consola até o LED da consola ficar aceso a verde.

Nota: todas as ligações BLUETOOTH entre a consola e outros dispositivos (incluindo tabletes, monitores da frequência cardíaca, etc.) são desligadas.

MANUTENÇÃO E RESOLUÇÃO DE PROBLEMAS

COMO MANTER O SISTEMA DE MUSCULAÇÃO

A manutenção regular é importante para um desempenho excelente e uma redução do desgaste. Examine e aperte devidamente todas as peças sempre que utilizar o sistema de musculação. Substitua imediatamente quaisquer peças gastas.

Para limpar o sistema de musculação utilize um pano húmido e uma pequena quantidade de detergente suave. **IMPORTANTE: Para evitar danificar a consola, mantenha os líquidos afastados da consola e a consola afastada da luz do sol direta.**

RESOLUÇÃO DE PROBLEMAS DA CONSOLA

Se a consola não ligar, certifique-se de que o adaptador de corrente está bem encaixado.

Se a consola não apresentar a frequência cardíaca quando utilizar o monitor da frequência cardíaca para o peito, consulte RESOLUÇÃO DE PROBLEMAS na página 10.

Se for necessário substituir o adaptador de corrente, consulte a capa deste manual. IMPORTANTE: Para evitar danificar a consola utilize apenas um adaptador de corrente regulamentado e fornecido pelo fabricante.

COMO AJUSTAR O INTERRUPTOR DE LÂMINAS

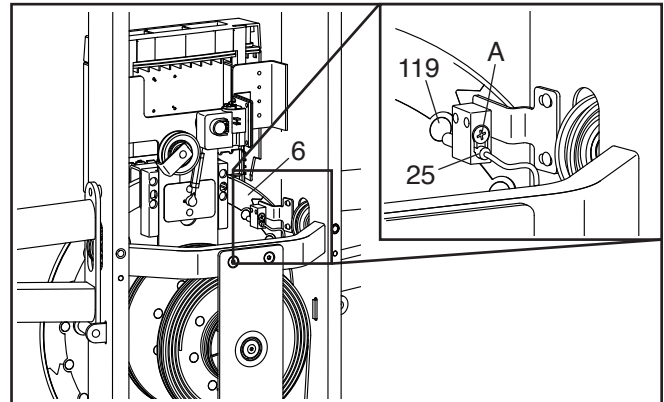
Se a consola não apresentar as informações corretas, é necessário ajustar o interruptor de lâminas.

Para ajustar o interruptor de lâminas, **retire primeiro o adaptador de corrente da tomada** e, em seguida, efetue os seguintes procedimentos.

Consulte o passo 5 da montagem na página 8. Retire as Coberturas Inferiores Frontal e Traseira (67, 109) da parte de baixo do sistema de musculação.

Consulte o **DIAGRAMA EXPANDIDO B** na página 23. Identifique o Reforço Traseiro (59). Retire os quatro Parafusos #8 x 3/4" (86) e o Reforço Traseiro do sistema de musculação.

Em seguida, localize o Interruptor de Lâminas (25). Solte levemente o parafuso indicado (A).



Em seguida, rode o Disco de Resistência (6) até um Íman (119) ficar alinhado com o Interruptor de Lâminas (25). Faça deslizar ligeiramente o Interruptor de Lâminas, aproximando-o ou afastando-o do Íman. Em seguida, aperte novamente o parafuso (A).

Ligue o adaptador de corrente à tomada e rode o Disco de Resistência (6) durante um momento. Repita estas ações até a consola apresentar as informações corretas.

Quando o interruptor de lâminas estiver corretamente ajustado, fixe novamente as partes que retirou. Em seguida, ligue o adaptador de corrente à tomada.

COMO APERTAR AS CORDAS

As cordas podem deformar com o tempo. Se houver uma folga nas cordas antes de sentir a resistência, as cordas terão de ser esticadas. Para esticar as cordas, **retire primeiro o adaptador de corrente da tomada** e, em seguida, efetue os seguintes procedimentos.

Consulte o passo 5 da montagem na página 8. Retire as Coberturas Inferiores Frontal e Traseira (67, 109) da parte de baixo do sistema de musculação.

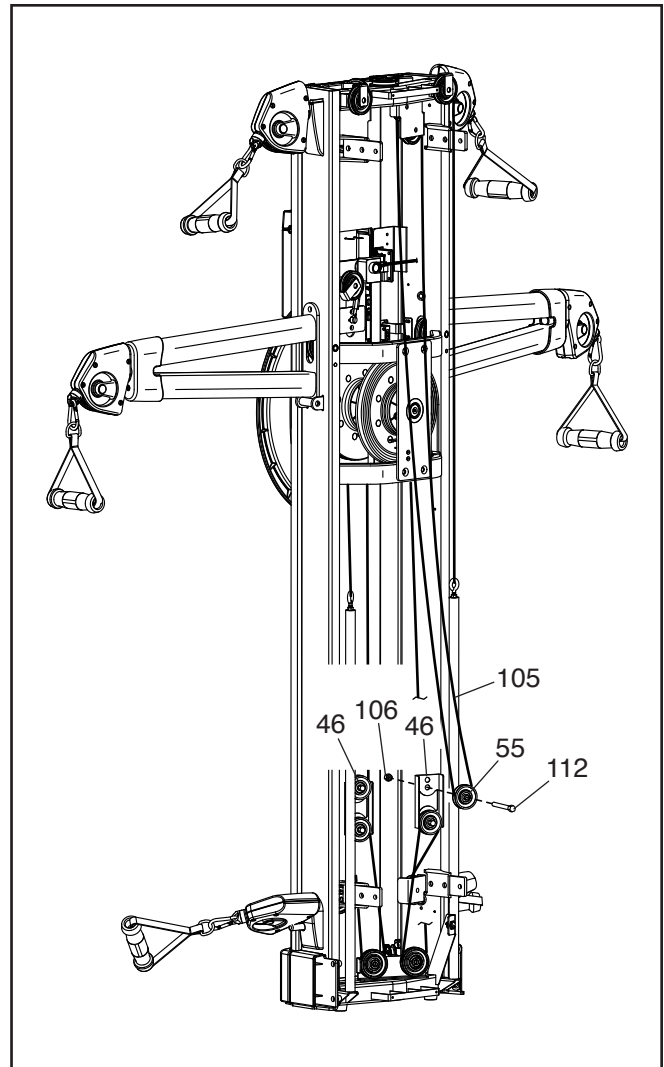
Consulte o DIAGRAMA EXPANDIDO B na página 23. Identifique o Reforço Traseiro (59) na parte de trás do sistema de musculação. Retire os quatro Parafusos #8 x 3/4" (86) e o Reforço Traseiro do sistema de musculação.

Consulte o desenho à direita. Localize o Carro da Polia (46). Retire a Contraporca M8 (106), o Pino M8 x 33mm (112) e a Polia Pequena (55) do orifício superior do Carro da Polia.

Fixe novamente a Polia Pequena (55) ao outro orifício do Carro da Polia (46). **Certifique-se de que a Corda (105) e a Polia Pequena se movem bem.**

Localize o outro Carro da Polia (46) e repita estas ações.

Em seguida, fixe novamente as peças que retirou. Ligue o adaptador de corrente à tomada.



DIRETRIZES DE EXERCÍCIO CARDIOVASCULAR

AVISO: Consulte o seu médico antes de iniciar este ou qualquer programa de exercício. Isto é especialmente importante para pessoas com mais de 35 anos ou com problemas de saúde prévios.

O monitor da frequência cardíaca não é um dispositivo médico. Diversos fatores podem afetar a precisão das leituras da frequência cardíaca. O monitor da frequência cardíaca destina-se apenas a ser um auxiliar do exercício para determinar tendências da frequência cardíaca em geral.

Estas diretrizes irão ajudá-lo a planejar o programa de exercícios. Para informações detalhadas sobre os exercícios, consulte um livro conceituado ou o seu médico. Lembre-se de que uma nutrição e descanso adequados são essenciais aos resultados de sucesso.

INTENSIDADE DO EXERCÍCIO

Quer o seu objetivo seja queimar gordura ou fortalecer o sistema cardiovascular, a chave para atingir os resultados pretendidos é a intensidade adequada do exercício. Pode utilizar a frequência cardíaca como orientação para encontrar o nível de intensidade adequado. A tabela abaixo indica as frequências cardíacas recomendadas para queimar gordura e para o exercício aeróbico.

165	155	145	140	130	125	115	♥♥
145	138	130	125	118	110	103	♥
125	120	115	110	105	95	90	♥
<hr/>							
20	30	40	50	60	70	80	

Para encontrar o nível de intensidade adequado, procure a sua idade na parte de baixo da tabela (as idades estão arredondadas de dez em dez anos). Os três números listados acima da sua idade definem a "zona de treino". O número mais baixo é a frequência cardíaca para queimar gordura, o número do meio é a frequência cardíaca para queimar o máximo de gordura e o número mais elevado é a frequência cardíaca para exercício aeróbico.

Queimar gordura - Para queimar gordura eficazmente é necessário exercitar-se com baixa intensidade durante um período de tempo sustentável. Durante os primeiros minutos de exercício o seu corpo irá transformar hidratos de carbono em energia. Só depois dos primeiros minutos de exercício é que o corpo começa a utilizar a gordura armazenada para energia. Se o objetivo for queimar gordura, ajuste a intensidade do exercício até a frequência cardíaca estar perto do número mais baixo na sua zona de treino. Para queimar um máximo de gordura, faça exercício com a frequência cardíaca próxima do número do meio da sua zona de treino.

Exercício aeróbico - Se o seu objetivo for fortalecer o sistema cardiovascular, deve praticar exercício aeróbico, ou seja, atividades que exigem grandes quantidades de oxigénio durante períodos de tempo prolongados. Para exercício aeróbico, ajuste a intensidade do exercício até a frequência cardíaca estar perto do número mais elevado na sua zona de treino.

DIRETRIZES DE EXERCÍCIO

Aquecimento—Comece com 5 a 10 minutos de exercícios leves e de alongamento. O aquecimento aumenta a temperatura corporal, o ritmo cardíaco e a circulação, preparando-o(a) para o exercício.

Exercício na zona de treino—Exercite-se durante 20 a 30 minutos com a frequência cardíaca dentro da sua zona de treino. (Durante as primeiras semanas do seu programa de exercício não mantenha a frequência cardíaca dentro da sua zona de treino durante mais de 20 minutos.) Respire regular e profundamente durante o exercício; não sustenha a respiração.

Arrefecimento—Termine com 5 a 10 minutos de alongamentos. Os alongamentos aumentam a flexibilidade dos músculos e ajudam-no(a) a evitar os problemas pós-exercício.

FREQUÊNCIA DE EXERCÍCIO

Para manter ou melhorar a sua condição, execute três sessões de exercício por semana, com pelo menos um dia de descanso entre sessões. Após alguns meses de exercício regular pode executar até cinco sessões de exercício por semana, se pretender. Lembre-se de que a chave do sucesso é fazer do exercício uma parte regular e agradável do seu dia-a-dia.

DIRETRIZES DE EXERCÍCIO DE FORÇA

QUATRO TIPOS DE SESSÕES DE EXERCÍCIO DE FORÇA

Nota: uma “repetição” é um ciclo completo de um exercício, como um abdominal. Um “conjunto” é uma série de repetições.

Desenvolvimento de músculos—Trabalhe os seus músculos até à capacidade máxima e aumente progressivamente a intensidade do exercício. Ajuste a intensidade de um exercício individual da seguinte forma:

- Mude o nível da resistência utilizada.
- Mude o número de repetições ou conjuntos executados.

Utilize o seu próprio julgamento para determinar o nível de resistência adequado para si. Comece por 3 conjuntos de 8 repetições para cada exercício efetuado. Descanse durante 3 minutos depois de cada conjunto. Quando conseguir completar 3 conjuntos de 12 repetições sem dificuldades, aumente o nível de resistência.

Tonificação—Tonifique os músculos esforçando-os até uma percentagem moderada da respetiva capacidade. Selecione um nível moderado de resistência e aumente o número de repetições em cada conjunto. Efetue o maior número possível de conjuntos de 15 a 20 repetições sem sentir desconforto. Descanse durante 1 minuto depois de cada conjunto. Trabalhe os músculos efetuando mais conjuntos, em vez de utilizar níveis de resistência elevados.

Perda de peso—Para perder peso, utilize um nível de resistência baixo e aumente o número de repetições em cada conjunto. Exercite-se durante 20 a 30 minutos, descansando um máximo de 30 segundos entre conjuntos.

Treino cruzado—Combine o treino de força e o exercício aeróbico, seguindo este tipo de programa:

- Sessões de exercício de força às segundas, quartas e sextas-feiras.
- 20 a 30 minutos de exercício aeróbico às terças e quintas-feiras.
- Um dia completo de descanso por semana, para dar ao seu corpo tempo de regeneração.

DIRETRIZES DE EXERCÍCIO

Familiarize-se com o equipamento e aprenda a forma correta de executar cada exercício. Utilize o seu

próprio julgamento para determinar a duração apropriada de cada sessão de exercício e o número de repetições e conjuntos a executar. Progrida ao seu próprio ritmo e seja sensível aos sinais do seu corpo. A seguir a cada sessão de exercício faça, pelo menos, um dia de descanso.

Aquecimento—Comece com 5 a 10 minutos de exercícios leves e de alongamento. O aquecimento aumenta a temperatura corporal, o ritmo cardíaco e a circulação, preparando-o(a) para o exercício.

Sessão de exercício—Inclui 6 a 10 exercícios diferentes em cada sessão de exercício. Selecione os exercícios para cada grupo muscular principal, realçando as áreas que pretende desenvolver. Para dar equilíbrio e variedade às sessões, faça variar os exercícios de uma para outra.

Arrefecimento—Termine com 5 a 10 minutos de alongamentos. Os alongamentos aumentam a flexibilidade dos músculos e ajudam-no(a) a evitar os problemas pós-exercício.

FORMULÁRIO DE EXERCÍCIOS

Faça toda a gama de movimentos para cada exercício e mova apenas as partes do corpo apropriadas. Execute as repetições de cada conjunto suavemente e sem pausas. A fase de esforço de cada repetição deve durar cerca de metade do tempo da fase de retorno. Expire durante a fase de esforço de cada repetição e inspire durante a fase de retorno. Nunca prenda a respiração.

Descanse durante um período curto depois de cada conjunto:

- Desenvolvimento de músculos—Descanse durante três minutos após cada conjunto.
- Tonificação—Descanse durante um minuto após cada conjunto.
- Perda de peso—Descanse durante 30 segundos após cada conjunto.

MANTER A MOTIVAÇÃO

Para manter a motivação, faça um registo de cada sessão de exercício. Escreva a data, os exercícios efetuados, a resistência utilizada e o número de conjuntos e repetições completados. Registe o seu peso e as principais medidas do seu corpo uma vez por mês. Para obter bons resultados, faça do exercício uma parte regular e agradável da sua vida.

LISTA DE PEÇAS

Modelo N.º NTEVSY22917.0 R0418A

N.º	Qt.	Descrição	N.º	Qt.	Descrição
1	1	Estrutura	51	1	Suporte do Sensor Curto
2	1	Cobertura Superior da Torre	52	2	Corda 201"
3	2	Mola	53	2	Faixa para o Tornozelo
4	2	Cobertura da Mola	54	4	Espaçador da Polia do Braço
5	1	Cobertura do Disco	55	5	Polia Pequena
6	1	Disco de Resistência	56	15	Polia Grande
7	1	Eixo de Resistência	57	1	Cobertura do Reforço
8	6	Anel de Retenção	58	1	Reforço Frontal
9	6	Rolamento Principal	59	1	Reforço Traseiro
10	1	Espaçador do Cubo Frontal	60	1	Proteção da Perna Direita
11	2	Espaçador do Rolamento	61	2	Parafuso M6 x 12mm
12	2	Cubo da Polia	62	2	Anilha M6
13	2	Polia do Mecanismo	63	4	Guia Exterior
14	1	Espaçador da Polia	64	2	Polia de Agachamento
15	1	Apoio para Tablete	65	1	Proteção do Disco
16	1	Suporte da Torre	66	1	Perna Esquerda
17	1	Suporte da Estrutura de Deslizamento	67	1	Cobertura Inferior Frontal
18	1	Unidade do Braço de Resistência	68	1	Suporte para Tablete
19	2	Braço da Torre	69	1	Encaixe do Suporte para Tablete
20	2	Cobertura Superior da Torre	70	1	Estrutura de Deslizamento
21	1	Disco de Resistência	71	1	Suporte do Íman
22	1	Motor de Resistência	72	1	Barra Leve
23	1	Suporte do Interruptor de Lâminas	73	1	Consola
24	1	Torno do Interruptor de Lâminas	74	4	Clipe de Mola
25	1	Fio/Interruptor de Lâminas	75	8	Fecho da Árvore
26	2	Cobertura do Braço da Torre	76	8	Parafuso #4 x 6mm
27	6	Rolamento Giratório	77	6	Parafuso de Fixação M4 x 5mm
28	6	Anel de Retenção	78	4	Pino M4 x 12mm
29	6	Contrapeso	79	12	Parafuso de Máquina M4 x 30mm
30	3	Cobertura da Polia Direita A	80	2	Parafuso #6 x 3/8"
31	3	Cobertura da Polia Direita B	81	2	Parafuso #8 x 3/8"
32	6	Eixo da Polia Giratória	82	1	Parafuso da Consola #8 x 1/2"
33	6	Polia Giratória	83	8	Parafuso #8 x 1/2"
34	6	Gola da Corda	84	4	Parafuso #8 x 5/8"
35	6	Extremidade da Corda	85	4	Parafuso Auto-Atarrachante #8 x 3/4"
36	6	Clipe	86	30	Parafuso #8 x 3/4"
37	6	Alça	87	4	Parafuso #8 x 1 1/4"
38	1	Cobertura Direita da Torre	88	8	Parafuso M6 x 16mm
39	2	Pino de Olhal	89	3	Parafuso Sextavado M6 x 20mm
40	2	Amortecedor	90	4	Pino M8 x 35mm
41	1	Fio/Tomada Elétrica	91	2	Pino M8 x 115mm
42	1	Espaçador do Cubo Traseiro	92	5	Parafuso de Cabeça Chata M10 x 25mm
43	1	Cobertura Esquerda da Torre	93	2	Parafuso M10 x 67mm
44	1	Perna Direita	94	3	Parafuso M6 x 13mm
45	4	Pé	95	4	Porca de Travamento M4
46	2	Carro da Polia	96	2	Porca M6
47	2	Bloqueio do Cabo	97	4	Porca de Travamento M8
48	2	Sensor D	98	2	Porca de Travamento M10
49	4	Separador	99	4	Fecho de Correr
50	1	Suporte do Sensor Longo			

N.º	Qt.	Descrição	N.º	Qt.	Descrição
100	2	Parafuso M10 x 30mm	117	6	Parafuso M4 x 20mm
101	8	Parafuso Sextavado M10 x 25mm	118	6	Parafuso M4 x 25mm
102	1	Proteção da Perna Esquerda	119	36	Íman
103	1	Corda 73"	120	4	Anilha M8
104	1	Corda 82"	121	7	Fecho de Correr Montado
105	2	Corda 169 1/2"	122	1	Fio do Sensor
106	19	Contraporca M8	123	1	Fio de Extensão
107	11	Pino M8 x 30mm	124	1	Parafuso Auto-Atarrachante #8 x 5/8"
108	1	Parafuso com Plástico M8 x 30mm			
109	1	Cobertura Inferior Traseira	125	1	Fio Principal
110	2	Parafuso de Cabeça Chata #8 x 5/8"	126	1	Adaptador de Corrente
111	2	Parafuso #8 x 1 3/8"	127	4	Parafuso de Máquina #8 x 3/4"
112	5	Pino M8 x 33mm	128	1	Parafuso #6 x 3/8"
113	1	Pino M8 x 68mm	129	1	Monitor da Frequência Cardíaca para o Peito
114	1	Anilha M10			
115	3	Cobertura da Polia Esquerda A	*	–	Manual do Utilizador
116	3	Cobertura da Polia Esquerda B			

Nota: as especificações estão sujeitas a alteração sem aviso prévio. Consulte a contracapa deste manual para informações sobre a encomenda de peças de substituição. *Estas peças não estão ilustradas.

DIAGRAMA EXPANDIDO A

Modelo N.º NTEVSY22917.0 R0418A

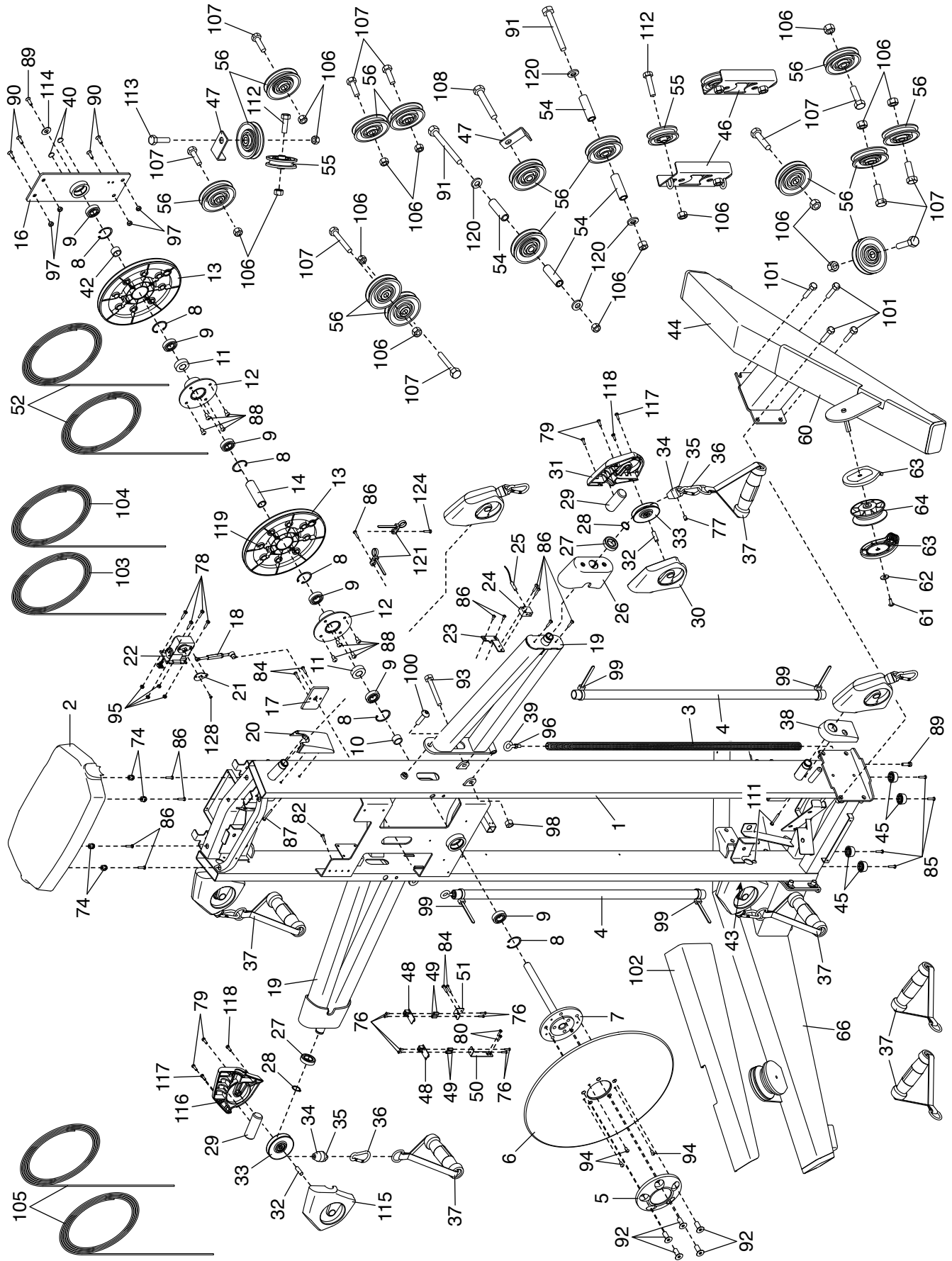
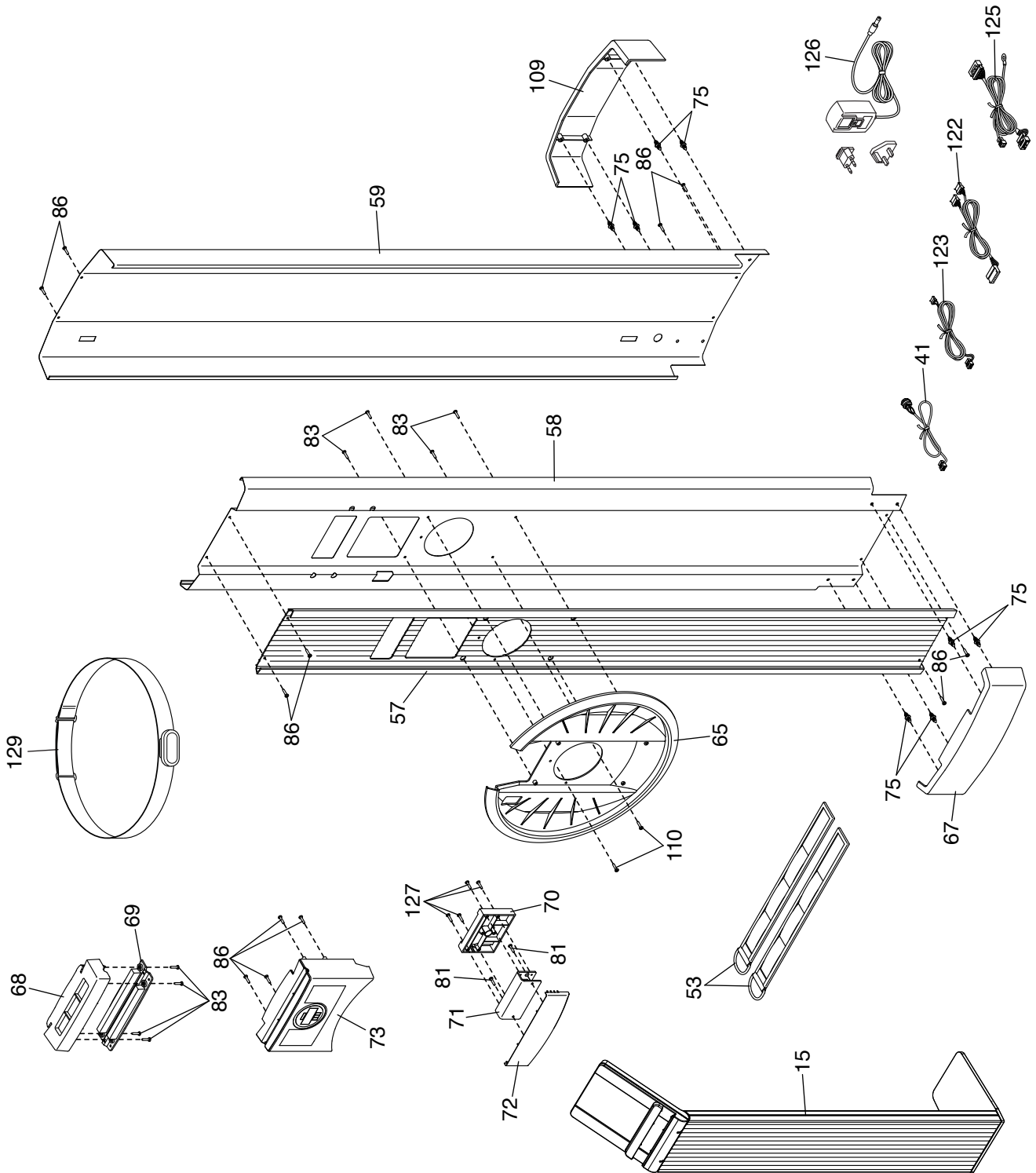


DIAGRAMA EXPANDIDO B

Modelo N.º NTEVSY22917.0 R0418A



ENCOMENDAR PEÇAS DE SUBSTITUIÇÃO

Para encomendar peças de substituição, consulte a capa deste manual. Para nos ajudar a prestar-lhe assistência, prepare-se para nos fornecer as seguintes informações quando nos contactar:

- o número do modelo e número de série do produto (ver a capa deste manual)
- o nome do produto (ver a capa deste manual)
- o número e descrição da(s) peça(s) de substituição (ver a LISTA DE PEÇAS e o DIAGRAMA EXPANDIDO perto do fim deste manual)

INFORMAÇÕES DE RECICLAGEM

Este produto eletrónico não deve ser descartado no lixo municipal. Para preservar o ambiente, este produto deve ser reciclado após o ciclo de vida útil, conforme disposto na lei.

Utilize as instalações de reciclagem autorizadas a recolher este tipo de resíduos na sua área. Ao fazê-lo, irá ajudar a conservar os recursos naturais e a melhorar as normas Europeias de proteção ambiental. Se necessitar de mais informações sobre métodos de descarte seguros e corretos, contacte o departamento local da sua área de residência ou o estabelecimento onde adquiriu este produto.

