

# NordicTrack®

## FUSION CST

Nº de Modelo NTEVSY22917.0

Nº de Serie \_\_\_\_\_

Anote el número de serie en el espacio que aparece arriba, para su referencia.



### SERVICIO AL CLIENTE

Si tiene preguntas, si faltan piezas, o están dañadas, por favor comuníquese con el Servicio al Cliente (vea la información abajo) o comuníquese con la tienda donde compró este producto.

**901 900 131**

Lunes-Viernes 9:00-21:00 CET

Fax: 912 726 261

**Página de Internet:**

[iconsupport.eu](http://iconsupport.eu)

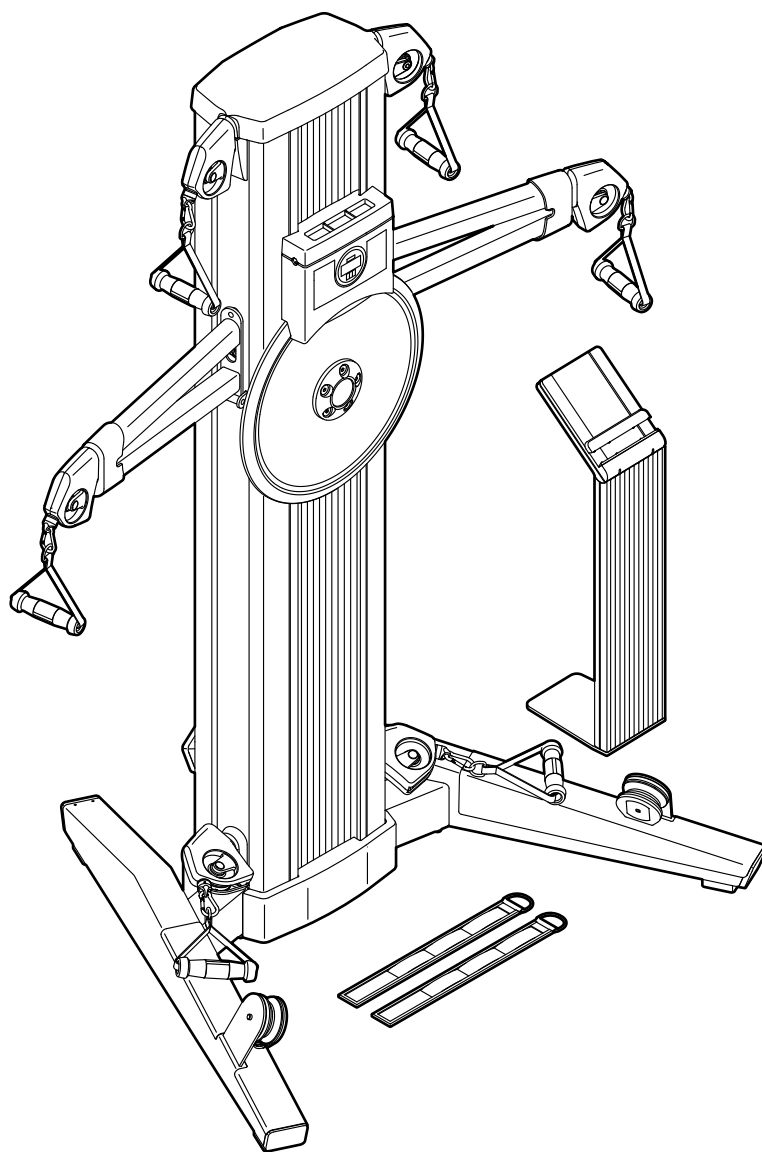
**Correo Electrónico:**

[cspi@iconeurope.com](mailto:cspi@iconeurope.com)

### PRECAUCIÓN

Lea todas las precauciones e instrucciones de este manual antes de utilizar el presente aparato. Conserve este manual para referencia futura.

## MANUAL DEL USUARIO

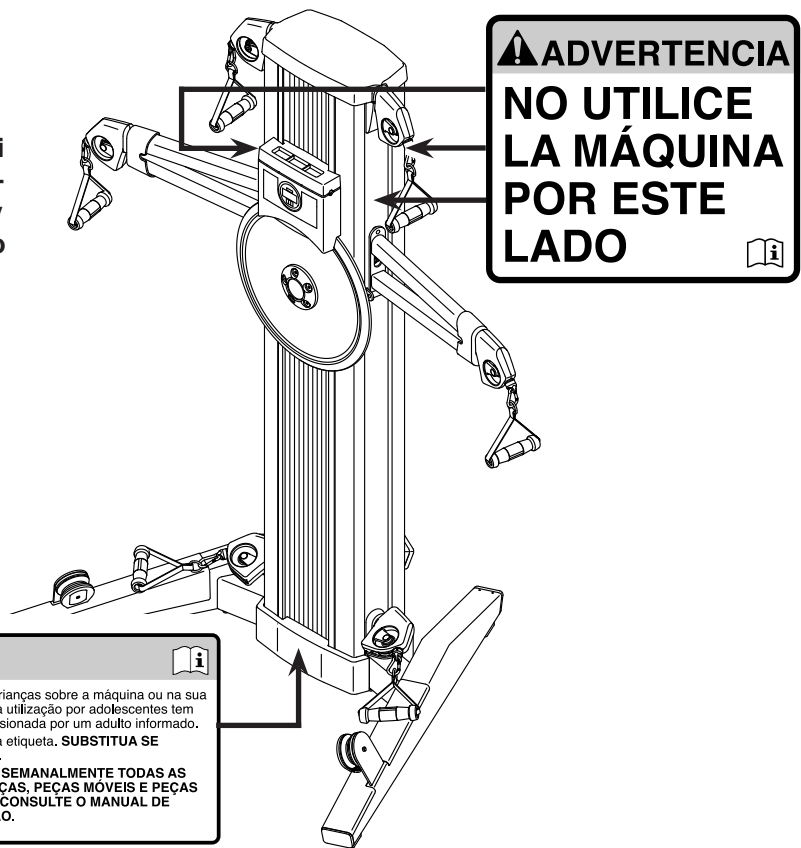


# ÍNDICE

COLOCACIÓN DE LAS CALCOMANÍAS DE ADVERTENCIA.....	2
PRECAUCIONES IMPORTANTES.....	3
ANTES DE COMENZAR.....	4
MONTAJE.....	5
MONITOR DE RITMO CARDÍACO PARA EL PECHO.....	10
CÓMO USAR EL SISTEMA DE MUSCULACIÓN.....	11
MANTENIMIENTO Y SOLUCIÓN DE PROBLEMAS.....	16
GUÍAS DE EJERCICIOS DE CARDIO.....	18
GUÍAS DE EJERCICIOS DE FUERZA.....	19
LISTA DE LAS PIEZAS.....	20
DIBUJO DE PIEZAS.....	22
CÓMO PEDIR PIEZAS DE REPUESTO.....	Contraportada
INFORMACIÓN SOBRE EL RECICLAJE.....	Contraportada

## COLOCACIÓN DE LAS CALCOMANÍAS DE ADVERTENCIA

Las calcomanías de advertencia mostradas se incluyen con este producto. Coloque las calcomanías de advertencia encima de las advertencias en inglés en las ubicaciones indicadas. **Si una calcomanía se perdió o es ilegible, vea la portada de este manual y solicite una calcomanía de repuesto gratuita. Coloque la calcomanía en la ubicación mostrada.** Nota: Es posible que las calcomanías no se muestren a tamaño real.



**AVISO**

- Siga todos os avisos e instruções e obtenha orientação adequada antes da utilização.
- Obtenha um exame médico antes de começar.
- Inspeccione a máquina; em caso de danos, não a utilize.
- Mantenha o corpo e o vestuário afastados das peças em movimento. Se não o fizer, poderá causar lesões pessoais.
- Não utilize com acessórios que não tenham sido fornecidos pelo fabricante.
- Não permita crianças sobre a máquina ou na sua proximidade; a utilização por adolescentes tem de ser supervisionada por um adulto informado.
- Não retire esta etiqueta. **SUBSTITUA SE DANIFICADA.**
- **INSPECIONE SEMANALMENTE TODAS AS CORDAS, ALÇAS, PEÇAS MÓVEIS E PEÇAS DE APERTO. CONSULTE O MANUAL DE MANUTENÇÃO.**

# PRECAUCIONES IMPORTANTES

**⚠️ ADVERTENCIA:** Para reducir el riesgo de lesiones graves, lea todas las precauciones e instrucciones importantes de este manual y todas las advertencias relativas a su sistema de musculación, antes de utilizarlo. ICON no asume ninguna responsabilidad por lesiones personales ni daños a la propiedad que ocurran por el uso de este producto o a través del mismo.

1. Es la responsabilidad del propietario asegurarse de que todos los usuarios del sistema de musculación sean informados adecuadamente de todas las precauciones.
2. Antes de comenzar cualquier programa de ejercicios, consulte con su médico. Esto es particularmente importante para individuos mayores de 35 años o individuos con problemas de salud preexistentes.
3. El sistema de musculación no está destinada a personas con capacidades físicas, sensoriales o psíquicas reducidas o carentes de experiencia y conocimiento, a no ser que estén supervisadas o sean instruidas acerca del uso del sistema de musculación por una persona responsable de su seguridad.
4. Use el sistema de musculación solamente de la forma descrita en el manual.
5. El sistema de musculación está previsto exclusivamente para su uso en casa. No use el sistema de musculación en ningún lugar comercial, de alquiler ni institucional.
6. Guarde el sistema de musculación en un lugar cerrado, alejado del polvo y la humedad. No guarde el sistema de musculación en el garaje ni en un patio cubierto o cerca de agua.
7. Coloque el sistema de musculación en una superficie nivelada con un mínimo de 1,8 m de espacio libre alrededor de él. Para proteger el piso o la alfombra contra cualquier daño, coloque un tapete debajo del sistema de musculación.
8. Inspeccione y apriete correctamente todas las piezas cada vez que se use el sistema de musculación. Reemplace inmediatamente cualquier pieza gastada.
9. Nunca deje que los niños menores de 13 años ni las mascotas se acerquen al sistema de musculación.
10. Use ropa adecuada mientras hace ejercicios; no use ropa suelta que pueda engancharse en el sistema de musculación. Use siempre calzado deportivo para protegerse los pies.
11. Mantenga las manos y pies alejados de las piezas móviles.
12. Tire y libere los manubrios y los tirantes de tobillo de forma controlada.
13. Asegúrese de que todos los cables permanezcan en sus poleas en todo momento. Si los cables se atorán mientras usted está haciendo los ejercicios, deténgase inmediatamente y asegúrese de que los cables estén en los canales de todas las poleas.
14. El hacer ejercicios en exceso puede causar lesiones graves o incluso la muerte. Si experimenta mareos, se queda sin aliento o siente dolor mientras hace ejercicios, deténgase inmediatamente y descanse.

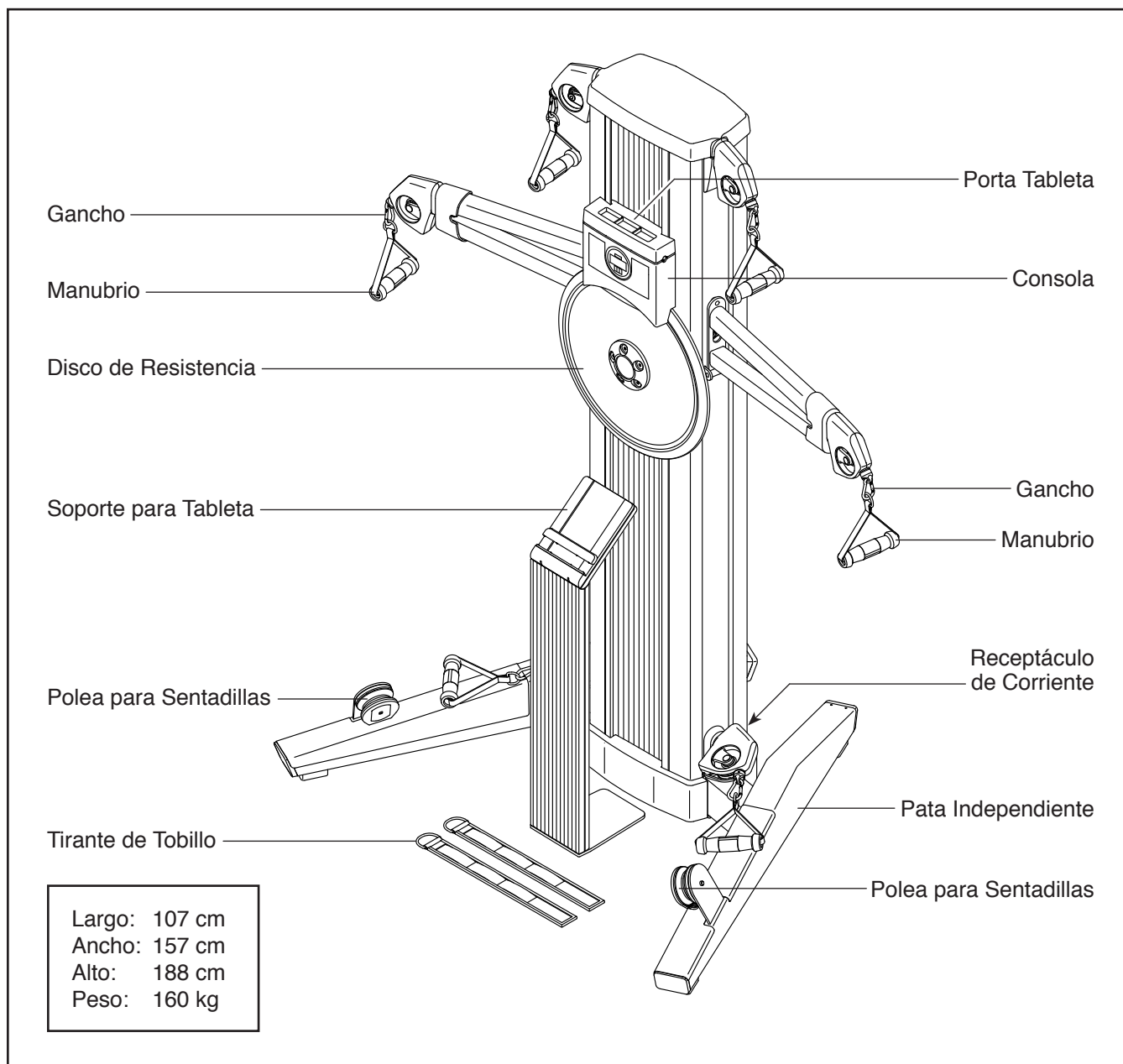
# ANTES DE COMENZAR

Enhorabuena por elegir el revolucionario sistema de musculación NORDICTRACK® FUSION CST. El sistema de musculación FUSION CST no se parece en nada a un sistema de musculación convencional. Si su meta es tonificar su cuerpo, desarrollar y fortalecer drásticamente el tamaño de sus músculos o mejorar su sistema cardiovascular, el sistema de musculación incluye una variedad de funciones innovadoras que le ayudarán a alcanzar los resultados específicos que usted desea.

**Para su beneficio, lea el manual cuidadosamente antes de usar el sistema de musculación.** Si tiene

preguntas después de leer este manual, vea la portada de este manual. Para que le podamos asistir de manera más eficaz, tome nota del número de modelo del producto y del número de serie antes de contactarnos. El número de modelo y la ubicación de la calcomanía con el número de serie se muestran en la portada de este manual.

Antes de seguir leyendo, por favor familiarícese con las piezas que aparecen etiquetadas en el dibujo de abajo.



# MONTAJE

- Debido al tamaño y el peso del sistema de musculación, se requieren dos o tres personas para su montaje.
- Coloque todas las piezas en un área despejada y retire los materiales de empaque. No se deshaga de los materiales de empaque hasta haber terminado todos los pasos de montaje.
- Las piezas del lado izquierdo están marcadas con "L" o "Left" y las piezas del lado derecho están marcadas con "R" o "Right".

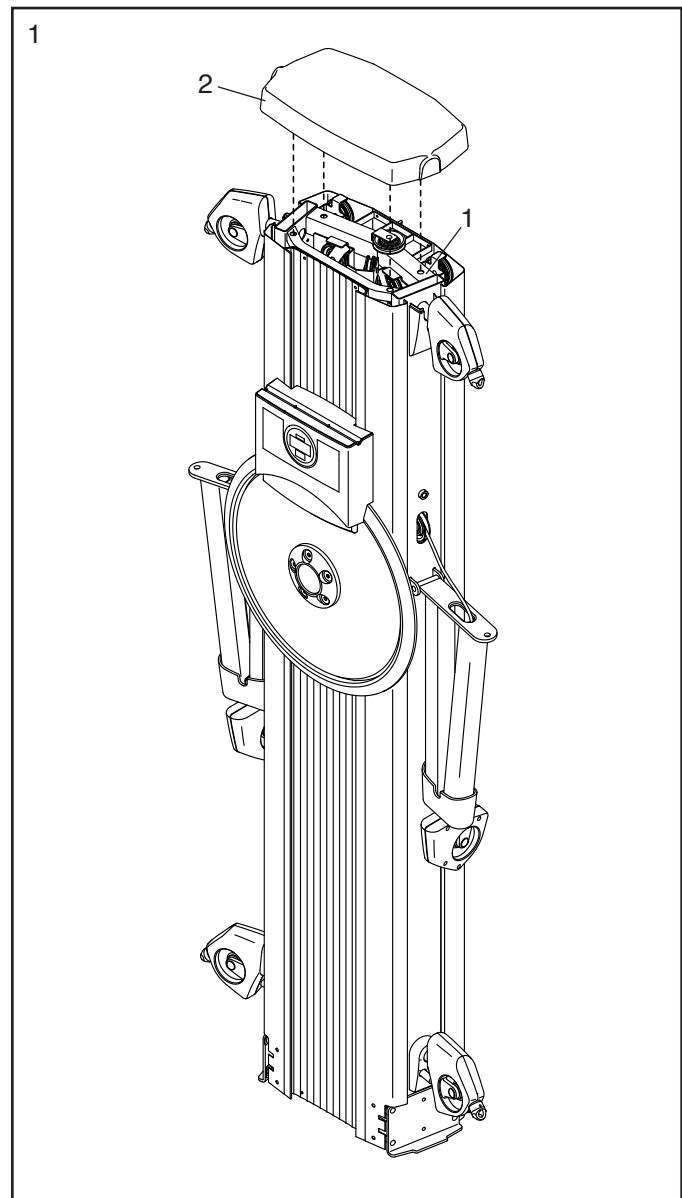
- Además de la(s) herramienta(s) incluida(s), para el montaje se necesita la siguiente herramienta:

una llave inglesa



El montaje puede ser más fácil si tiene su propio juego de llaves. Para evitar dañar las piezas, no utilice herramientas eléctricas.

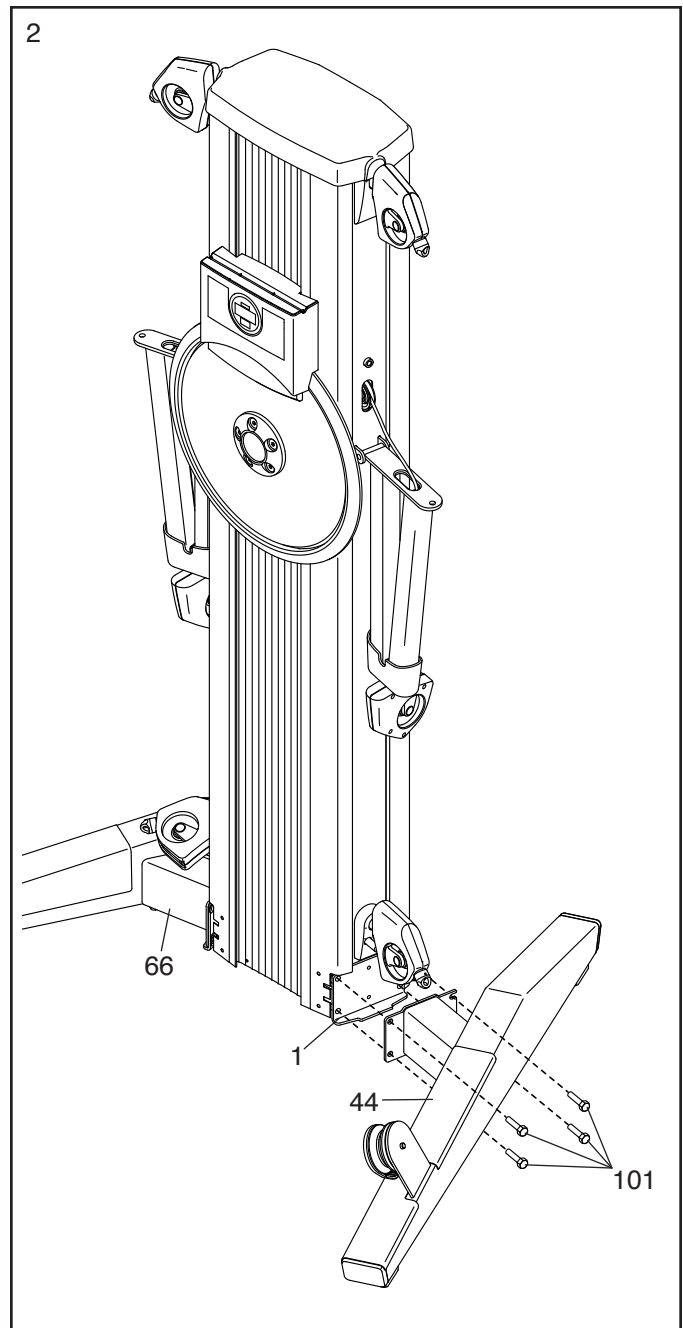
1. Oriente la Cubierta Superior de la Torre (2) como se muestra y presiónela contra la parte superior de la Armadura (1).



2. **Clave:** Para proteger el piso o la alfombra contra cualquier daño, coloque un tapete debajo del sistema de musculación.

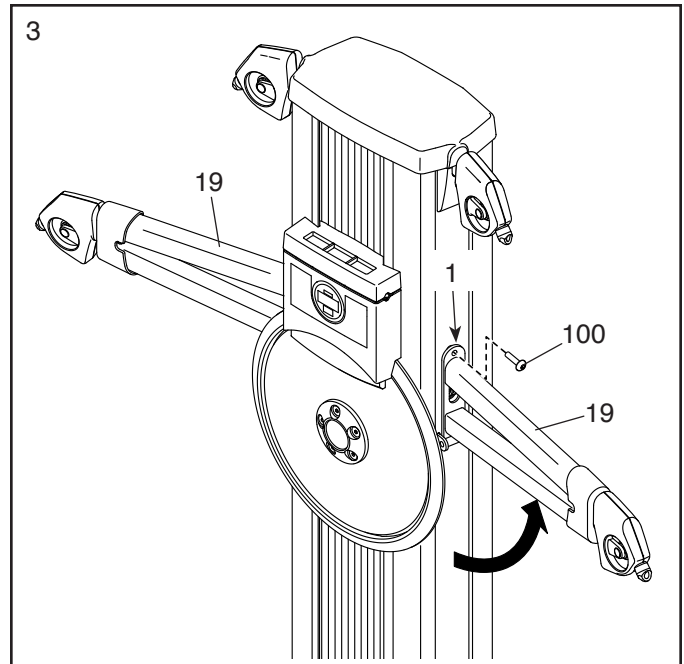
Conecte la Pata Derecha (44) al lado derecho de la Armadura (1) con cuatro Tornillos Hexagonales M10 x 25mm (101); **apretar parcialmente todos los Tornillos Hexagonales y, luego, apriételos completamente.**

**Conecte la Pata Izquierda (66) de la misma manera.**



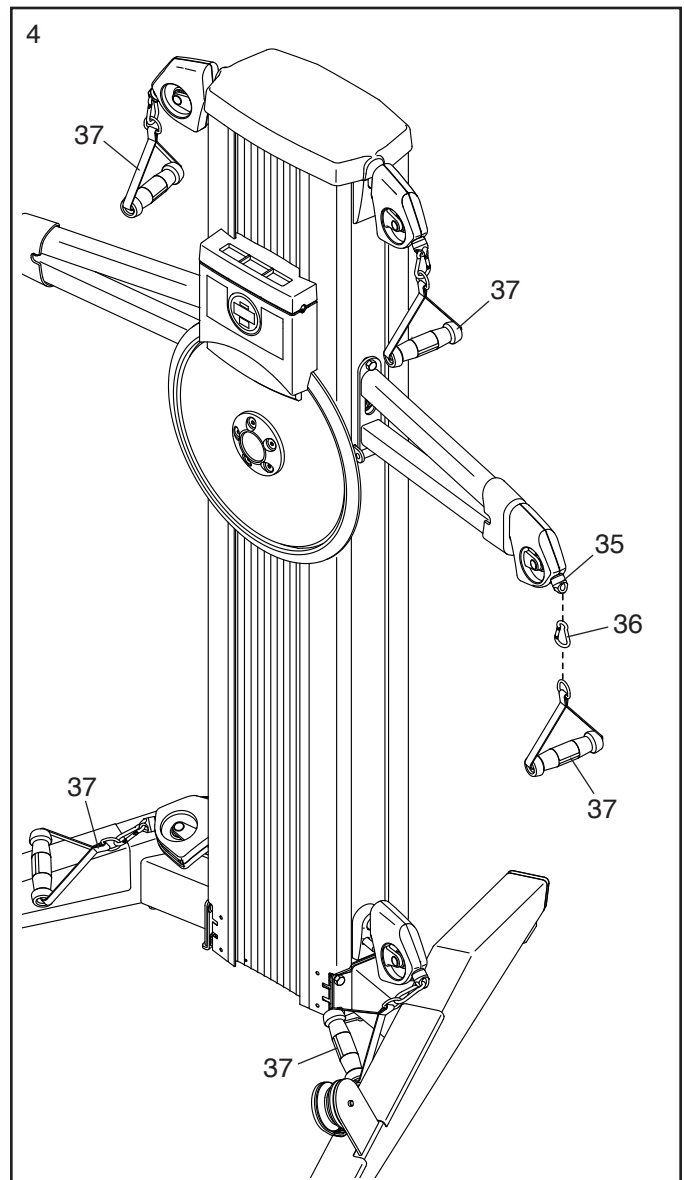
3. **Clave: Evite pellizcar el cable (que no se muestra).** Con la ayuda de otra persona, pivote el Brazo derecho de la Torre (19) hacia arriba y sujételo a la Armadura (1) con un Tornillo M10 x 30mm (100).

**Repita este paso con el Brazo izquierdo de la Torre (19).**

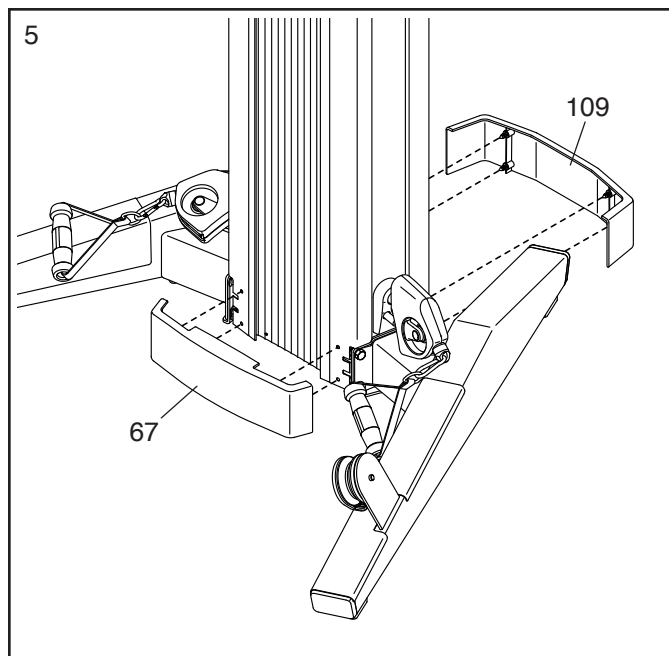


4. Conecte un Manubrio (37) a un Extremo del Cable (35) con un Gancho (36).

**Conecte el resto de Manubrios (37) de la misma manera.**

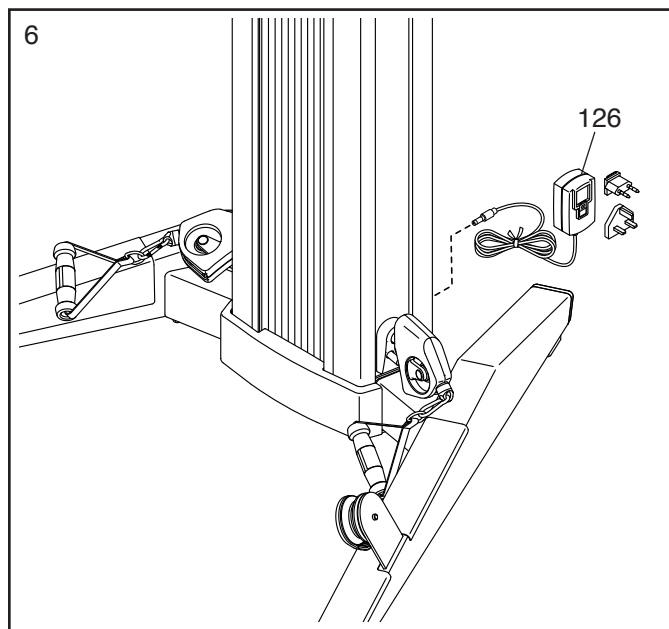


5. Identifique las Cubiertas Inferiores Delantera y Trasera (67, 109) e insértelas a presión como se muestra.



6. Enchufe el Adaptador de Corriente (126) en la toma de la parte trasera del sistema de musculación.

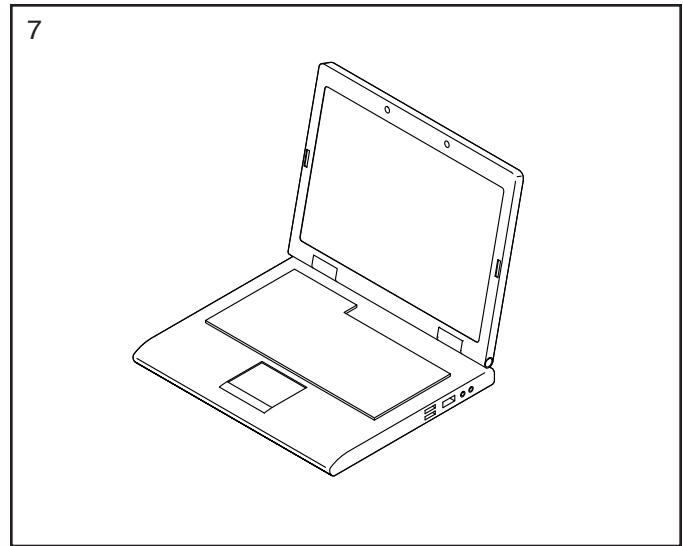
Luego, enchufe el Adaptador de Corriente (126) a una toma (vea CÓMO ENCHUFAR EL ADAPTADOR DE CORRIENTE en la página 11).



7. **Visite [iconsupport.eu](http://iconsupport.eu) con su computadora y registre su producto.**

- Documenta su propiedad
- Activa su garantía
- Garantiza una asistencia prioritaria al cliente si necesitara asistencia en algún momento

Nota: Si no dispone de acceso a Internet, llame al Servicio al Cliente (vea la portada de este manual) para registrar su producto.



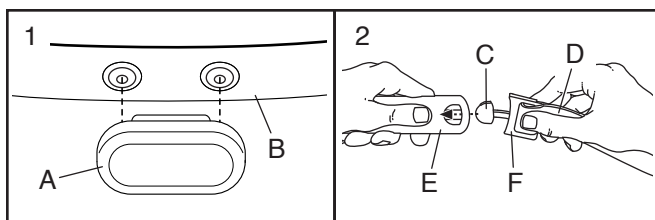
8. **Asegúrese de que todos los componentes hayan sido apretados apropiadamente.** El uso de las demás piezas se explicará en CÓMO USAR EL SISTEMA DE MUSCULACIÓN, a partir de la página 11.

Antes de usar el sistema de musculación, tire de cada manubrio varias veces para asegurarse de que se mueven con suavidad alrededor de las poleas. Si uno de los cables no se mueve con suavidad, encuentre el problema y corríjalo.

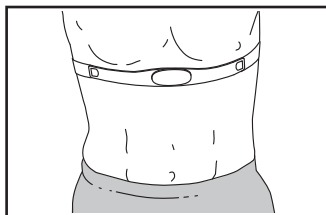
# MONITOR DE RITMO CARDÍACO PARA EL PECHO

## CÓMO COLOCARSE EL MONITOR DE RITMO CARDÍACO

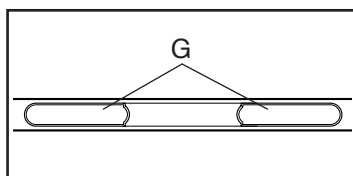
Si el monitor de ritmo cardíaco se parece al que se muestra en el dibujo 1, presione el transmisor (A) contra los ajustadores de presión del tirante para el pecho (B). Si el monitor de ritmo cardíaco se parece al que se muestra en el dibujo 2, inserte la lengüeta (C) de un extremo del tirante para el pecho (D) en un extremo del transmisor (E). A continuación, presione el extremo del transmisor para pasarlo por debajo de la hebilla (F) del tirante para el pecho; la pestaña debe quedar al ras con el transmisor.



A continuación, envuelva el monitor de ritmo cardíaco alrededor del pecho en la ubicación mostrada; el monitor de ritmo cardíaco debe estar bajo la ropa y bien ceñido contra la piel. Asegúrese de que el logotipo quede con el lado derecho hacia arriba. A continuación, conecte el otro extremo del tirante para el pecho. Ajuste la longitud del tirante para el pecho en caso necesario.



A continuación, tire del transmisor y el tirante para el pecho para separarlos unos centímetros de su cuerpo y busque las dos áreas de electrodos (G). Con saliva o una solución para lentes de contacto, humedezca las áreas de electrodos. A continuación, devuelva el transmisor y el tirante para el pecho a su lugar, bien apoyados en el pecho.



## CONSERVACIÓN Y MANTENIMIENTO

- Seque meticulosamente las áreas de los electrodos con una toalla suave después de cada uso. La humedad podría hacer que el monitor de ritmo cardíaco se mantuviera activado, lo cual reduce la vida útil de la batería.

- Guarde el monitor de ritmo cardíaco en un lugar cálido y seco. No guarde el monitor de ritmo cardíaco dentro de una bolsa de plástico ni otro recipiente que pudiera retener la humedad.
- No exponga el monitor de ritmo cardíaco a la luz directa del sol durante periodos de tiempo prolongados ni lo exponga a temperaturas superiores a los 50°C ni inferiores a -10°C.
- No doble ni estire en exceso el monitor de ritmo cardíaco al utilizarlo o guardarlo.
- Para limpiar el transmisor, use un paño húmedo y una pequeña cantidad de jabón suave. A continuación, limpie el transmisor con un paño húmedo y séquelo meticulosamente con una toallita suave. Jamás utilice alcohol, materiales abrasivos ni productos químicos para limpiar el transmisor. Lave a mano el tirante para el pecho y séquelo con aire.

## SOLUCIÓN DE PROBLEMAS

- Si el monitor de ritmo cardíaco no funciona tras posicionarlo de la forma descrita en el lado izquierdo, sitúelo en una posición levemente más alta o más baja sobre su pecho.
- Si las lecturas de ritmo cardíaco no se muestran hasta que comienza a sudar, humedezca de nuevo las áreas de electrodos.
- Para que la consola muestre las lecturas de ritmo cardíaco, usted debe encontrarse a un máximo de un brazo de longitud de la consola.
- Si la parte posterior del transmisor cuenta con una cubierta de la pila, sustituya la pila por una nueva del mismo tipo.
- El monitor de ritmo cardíaco se diseñó para funcionar con personas que presentan un ritmo cardíaco normal. Los problemas de lectura del ritmo cardíaco pueden deberse a afecciones médicas, tales como contracciones ventriculares prematuras (CVP), episodios de taquicardias y arritmias.
- El funcionamiento del monitor de ritmo cardíaco puede verse afectado por las interferencias magnéticas causadas por las líneas eléctricas u otras fuentes. Si sospecha que su problema se debe a las interferencias magnéticas, pruebe a cambiar de lugar el aparato de fitness.

# CÓMO USAR EL SISTEMA DE MUSCULACIÓN

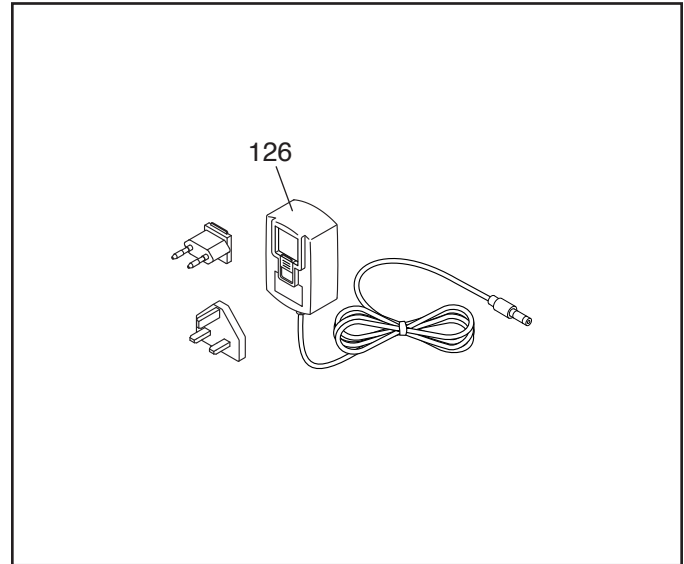
Esta sección explica cómo ajustar el sistema de musculación. Vea las GUÍAS DE EJERCICIOS de las páginas 18 y 19 para obtener información importante acerca de cómo obtener los mayores beneficios de su programa de ejercicios. Vea también la guía de ejercicios anexa para conocer la forma correcta de realizar cada ejercicio.

Cada vez que se utilice el sistema de musculación debe asegurarse de que todas las piezas estén correctamente apretadas. Reemplace inmediatamente cualquier pieza gastada.

## CÓMO ENCHUFAR EL ADAPTADOR DE CORRIENTE

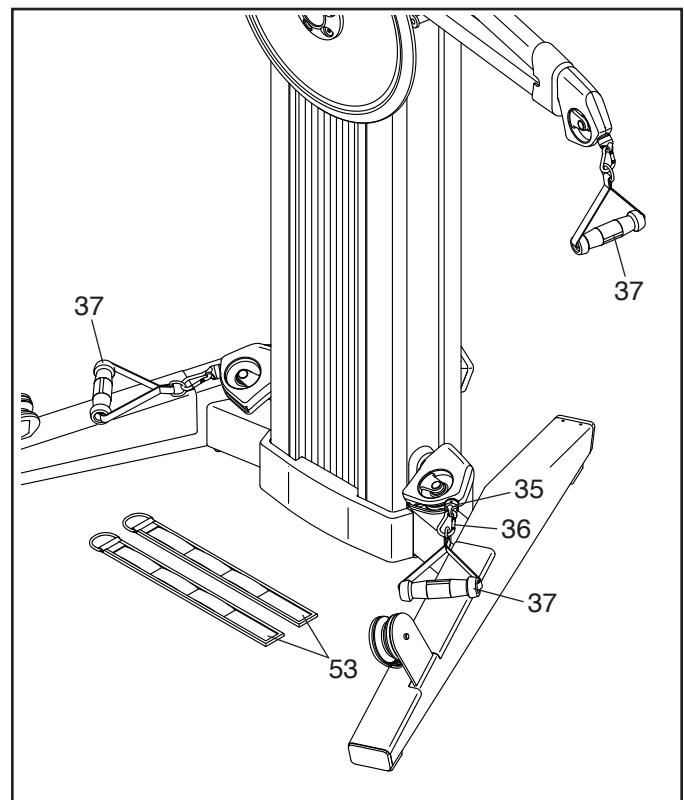
**IMPORTANTE:** Si el sistema de musculación ha sido expuesto a bajas temperaturas, deje que alcance la temperatura ambiente antes de enchufar el Adaptador de Corriente (126). De lo contrario, las pantallas de la consola u otros componentes electrónicos pueden resultar dañados.

Enchufe el Adaptador de Corriente (126) en la toma de la parte trasera del sistema de musculación. Inserte el adaptador de enchufe adecuado en el adaptador de corriente en caso necesario. Luego, enchufe el Adaptador de Corriente a una toma eléctrica adecuadamente instalada que cumpla con todas las normas y ordenanzas locales.



## COMO CONECTAR LOS MANUBRIOS Y TIRANTES DE TOBILLO

Conecte un Manubrio (37) o un Tirante de Tobillo (53) a un Extremo del Cable (35) con un Gancho (36). **Conecte el resto de Manubrios o el otro Tirante de Tobillo de la misma manera.**



## CÓMO USAR EL PORTA TABLETA

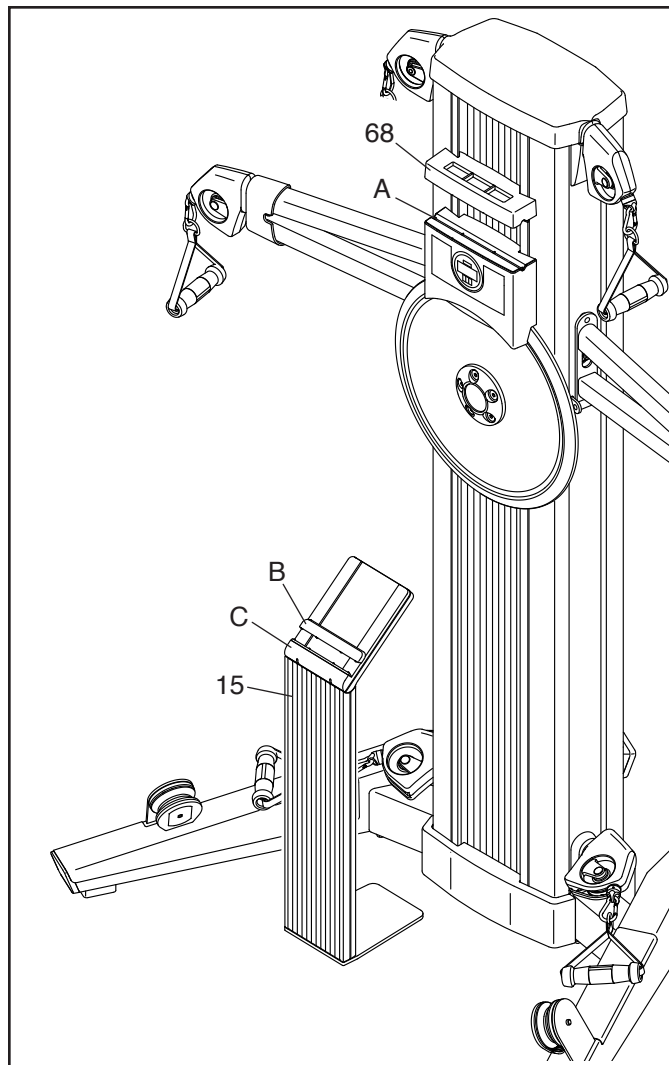
**IMPORTANTE:** El Porta Tableta (68) se ha diseñado para su uso con la mayoría de las tabletas de tamaño completo. No coloque ningún otro dispositivo electrónico u objeto en el Porta Tableta. No coloque nada sobre el Porta Tableta.

Para insertar una tableta en el Porta Tableta (68), deslícelo hacia arriba, coloque la tableta en la bandeja (A) y, luego, tire del Porta Tableta hacia abajo, sobre el borde superior de la tableta. **Asegúrese de que la tableta esté firmemente sujeta al Porta Tableta.** Realice las mismas operaciones en orden inverso para retirar la tableta del Porta Tableta.

## CÓMO USAR EL SOPORTE PARA TABLETA

**IMPORTANTE:** El Soporte para Tableta (15) se ha diseñado para su uso con la mayoría de las tabletas de tamaño completo. No coloque ningún otro dispositivo electrónico u objeto en el Soporte para Tableta.

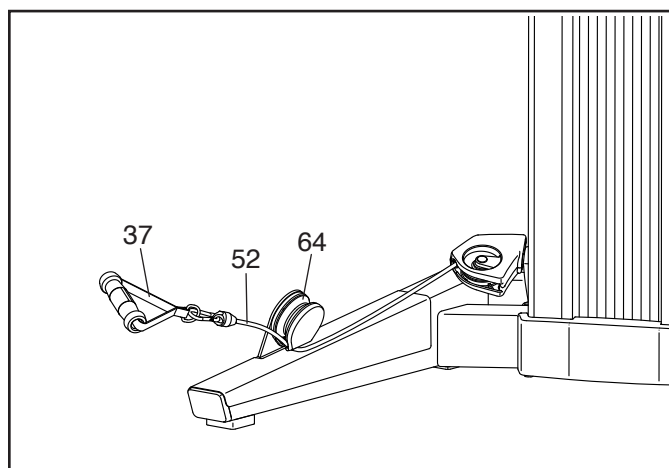
Para insertar una tableta en el Soporte para Tableta (15), tire del pasador (B) hacia arriba y, luego, coloque la tableta en la bandeja (C). Luego, tire del pasador hacia abajo, sobre el borde superior de la tableta. **Asegúrese de que la tableta esté firmemente sujeta al Soporte para Tableta.** Realice las mismas operaciones en orden inverso para retirar la tableta del Soporte para Tableta.



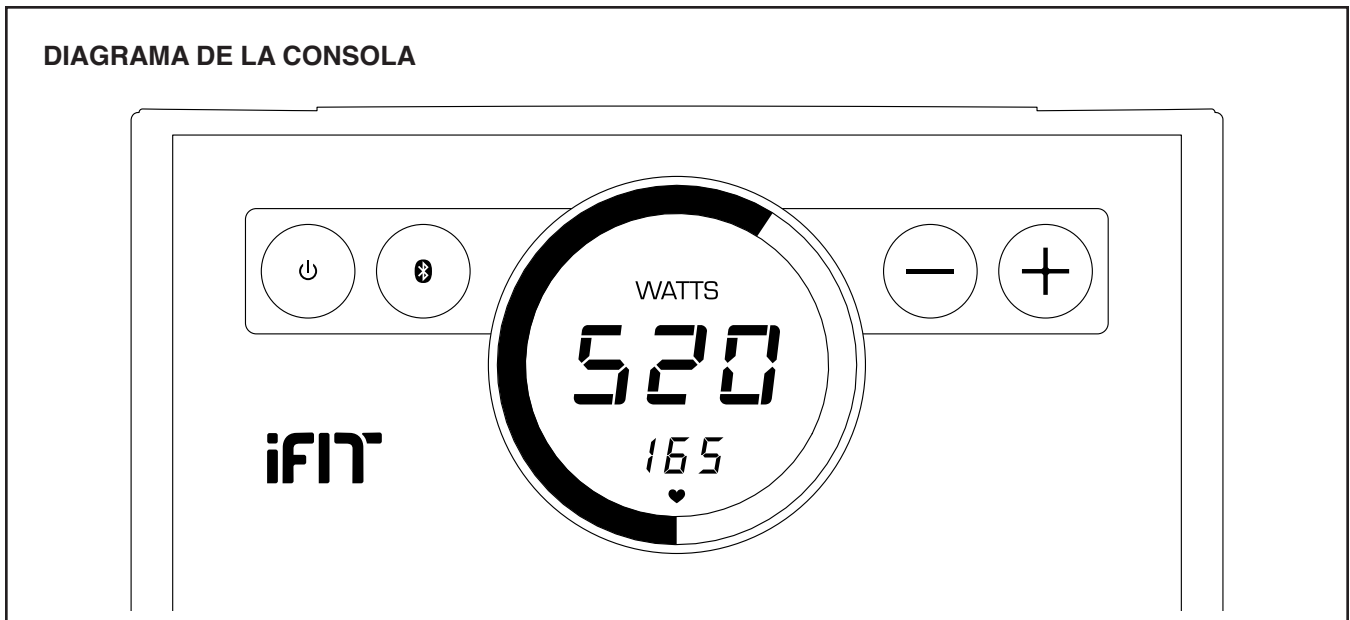
## CÓMO USAR LAS POLEAS PARA SENTADILLAS

Tire de un Manubrio (37) inferior hacia fuera y encamine el Cable (52) por debajo de la Polea para Sentadillas (64); asegúrese de que el Cable esté encaminado de forma segura por debajo de la Polea para Sentadillas.

Repita esta acción en la otra Polea para Sentadillas (que no se muestra).



## DIAGRAMA DE LA CONSOLA



### CARACTERÍSTICAS DE LA CONSOLA

La consola avanzada ofrece una serie de funciones diseñadas para hacer sus entrenamientos más efectivos y agradables.

#### App iFit Interactiva

Descargue la app iFit interactiva para acceder a las funciones avanzadas de su FUSION CST.

La app iFit le proporciona una experiencia de entrenamiento interactiva e inmersiva, con ejercicios combinados de fuerza y cardio de alta energía y tiempo reducido dirigidos por entrenadores personales virtuales. Cada entrenamiento de iFit ajusta automáticamente la resistencia del sistema de musculación mientras hace ejercicios.

Con la app iFit, también puede registrar y seguir la información sobre su entrenamiento y su salud, para que pueda ver su progreso en sus metas de estado físico.

#### Entrenamientos Manuales

También puede realizar entrenamientos manuales con el sistema de musculación. Mientras hace ejercicios, podrá cambiar la resistencia del sistema de musculación con solo tocar un botón. La consola proveerá información continua de los ejercicios sobre su potencia generada en vatios.

### Monitor de Ritmo Cardíaco para el Pecho

Durante sus entrenamientos, puede medir su ritmo cardíaco usando el monitor de ritmo cardíaco para el pecho que se incluye.

**Para descargar la app iFit**, vea esta página. **Para utilizar la consola**, vea la página 14. **Para conectar su monitor de ritmo cardíaco a la consola**, vea la página 15.

Nota: Retire cualquier lámina de plástico que pueda quedar sobre la pantalla.

### CÓM DESCARGAR LA APP IFIT

En su dispositivo iOS® o tableta Android™, abra un navegador web y vaya a **iFit.com/fusion**.

Siga las instrucciones de la página web para descargar la app iFit adecuada. **Asegúrese de que la opción BLUETOOTH está activada en su dispositivo.** Nota: La app iFit para Android solo está disponible para tabletas. Algunos modelos de sistema de musculación pueden incluir una tableta.

Luego, abra la app iFit y siga las instrucciones para configurar una cuenta de iFit y personalizar sus ajustes, y empiece a usar entrenamientos de iFit, marcar metas y seguir su progreso.

## CÓMO USAR LA CONSOLA

### 1. Pulse el botón de encendido para encender la consola.

Al encender la consola, la pantalla se encenderá. En ese momento, la consola estará lista para su uso.

### 2. Comience a hacer ejercicios y cambie la resistencia según desee.

Mientras hace ejercicios, cambie la resistencia pulsando los botones de aumento y disminución.

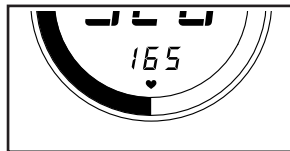
Nota: Tras pulsar un botón, pasará cierto tiempo antes de que el sistema de musculación alcance el nivel de resistencia seleccionado.

### 3. Siga su progreso en las pantallas.

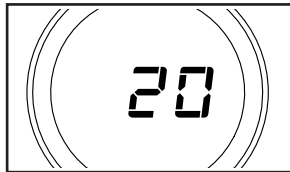
La consola puede mostrar la siguiente información de entrenamientos:

#### Ritmo cardíaco (símbolo de corazón):

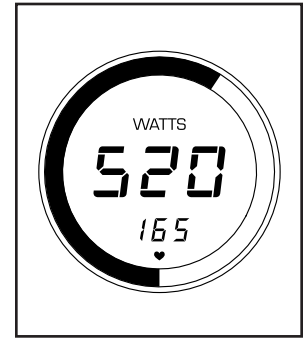
Esta pantalla mostrará su ritmo cardíaco en pulsaciones por minuto cuando lleve puesto el monitor de ritmo cardíaco para el pecho incluido (vea el paso 4).



**Resistencia:** Esta pantalla mostrará el nivel de resistencia durante algunos segundos cada vez que cambie el nivel de resistencia.



**Watts (vatios):** Esta pantalla mostrará la potencia máxima generada aproximada en vatios para cada movimiento.



#### Indicador de vatios:

El indicador de vatios se iluminará para mostrar una representación visual de su potencia máxima generada aproximada en vatios para cada movimiento.

### 4. Use el monitor de ritmo cardíaco para el pecho incluido y mida su ritmo cardíaco si lo desea.

Puede usar un monitor de ritmo cardíaco para el pecho incluido para medir su ritmo cardíaco. Para usar el monitor de ritmo cardíaco para el pecho, vea EL MONITOR DE RITMO CARDÍACO PARA EL PECHO en la página 10. Nota: La consola es compatible con todos los monitores de ritmo cardíaco que utilicen BLUETOOTH® Smart.

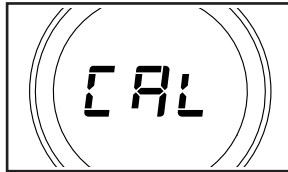
Para conectar su monitor de ritmo cardíaco a la consola, vea CÓMO CONECTAR SU MONITOR DE RITMO CARDÍACO A LA CONSOLA en la página 15.

Una vez detectados sus latidos, su ritmo cardíaco se mostrará en la pantalla.

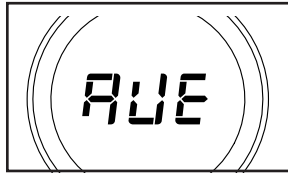
**5. Deje de hacer ejercicios y vea el resumen de sus ejercicios si lo desea.**

Poco después de haber dejado de hacer ejercicios, la consola se pondrá en pausa y mostrará el resumen de sus ejercicios:

**Cal (calorías):** Esta pantalla mostrará el número aproximado de calorías quemadas durante su entrenamiento.



**Ave (promedio de potencia máxima generada):** Esta pantalla mostrará el promedio de potencia máxima generada por su entrenamiento, en vatios.



Nota: Si no vuelve a hacer ejercicios transcurridos unos instantes, la información del entrenamiento se restablecerá y la pantalla se apagará.

**6. Cuando termine de hacer ejercicios, apague la consola.**

Pulse repetidamente el botón de encendido para apagar manualmente la consola. La consola entrará en una función de pausa, mostrará el resumen de ejercicios, entrará en una función de cuenta atrás y, luego, restablecerá la información del entrenamiento y apagará la pantalla.

Si el sistema de musculación está inactivo durante varios minutos, la consola se apagará automáticamente.

**CÓMO CONECTAR SU MONITOR DE RITMO CARDÍACO A LA CONSOLA**

Para usar el monitor de ritmo cardíaco para el pecho incluido, vea EL MONITOR DE RITMO CARDÍACO PARA EL PECHO en la página 10.

Nota: La consola es compatible con todos los monitores de ritmo cardíaco que utilicen BLUETOOTH Smart.

Para conectar su monitor de ritmo cardíaco a la consola, pulse el botón Bluetooth Smart de la consola; el número de vinculación de la consola se mostrará en la pantalla. Una vez establecida una conexión, el LED de la consola parpadeará con el color rojo dos veces.

Nota: Si hay más de un monitor de ritmo cardíaco compatible cerca de la consola, esta se conectará al monitor de ritmo cardíaco que presente la señal más fuerte.

Para desconectar su monitor de ritmo cardíaco de la consola, pulse y mantenga pulsado el botón Bluetooth Smart de la consola hasta que el LED de la consola cambie al color verde continuo.

Nota: Todas las conexiones de BLUETOOTH entre la consola y otros dispositivos (incluidas las tabletas, monitores de ritmo cardíaco, etc.) se desconectarán.

# MANTENIMIENTO Y SOLUCIÓN DE PROBLEMAS

## CÓMO MANTENER EL SISTEMA DE MUSCULACIÓN

Es importante un mantenimiento regular para un rendimiento óptimo y para reducir el desgaste. Inspeccione y apriete correctamente todas las piezas cada vez que se use el sistema de musculación. Reemplace inmediatamente cualquier pieza gastada.

Para limpiar el sistema de musculación, use un paño húmedo y una pequeña cantidad de detergente suave. **IMPORTANTE: Para evitar daños a la consola, mantenga los líquidos alejados de esta y evite que la consola permanezca bajo la luz solar directa.**

## SOLUCIÓN DE PROBLEMAS DE LA CONSOLA

Si la consola no se enciende, asegúrese de que el adaptador de corriente esté totalmente enchufado.

Si la consola no muestra su ritmo cardíaco al utilizar el monitor de ritmo cardíaco para el pecho, vea SOLUCIÓN DE PROBLEMAS en la página 10.

**Si necesita un adaptador de corriente de repuesto, vea la portada de este manual. IMPORTANTE: Para evitar daños en la consola, utilice únicamente un adaptador de corriente homologado y suministrado por el fabricante.**

## CÓMO AJUSTAR EL INTERRUPTOR DE LENGÜETA

Si la consola no muestra una información correcta, debe ajustar el interruptor de lengüeta.

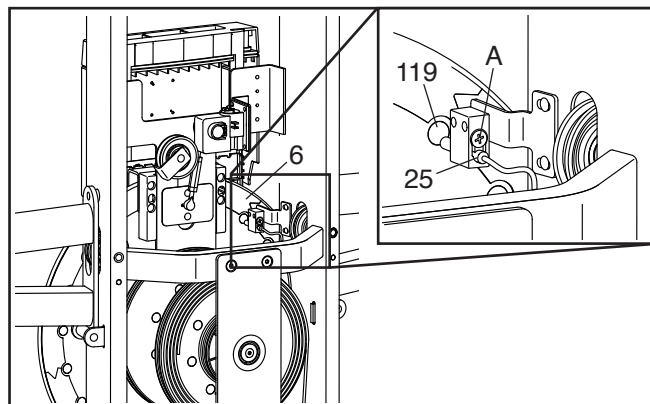
Para ajustar el interruptor de lengüeta, **desenchufe en primer lugar el adaptador de corriente**, y luego, siga los pasos que aparecen a continuación.

**Vea el paso de montaje 5 en la página 8.** Retire las Cubiertas Inferiores Delantera y Trasera (67, 109) de la parte inferior del sistema de musculación.

**Vea el DIBUJO DE PIEZAS B en la página 23.**

Identifique la Cubierta Trasera (59). Retire los cuatro Tornillos #8 x 3/4" (86) y la Cubierta Trasera del sistema de musculación.

A continuación, busque el Interruptor de Lengüeta (25). Afloje levemente el tornillo indicado (A).



Luego, gire el Disco de Resistencia (6) hasta que un Imán (119) se alinee con el Interruptor de Lengüeta (25). Deslice el Interruptor de Lengüeta levemente hacia el Imán o en dirección opuesta a este. Luego, reapriete el tornillo (A).

Enchufe el adaptador de corriente y haga girar el Disco de Resistencia (6) durante algunos segundos. Repita estas acciones hasta que la consola indique una información correcta.

Cuando el interruptor de lengüeta esté ajustado correctamente, reconecte las piezas que retiró anteriormente. Luego, enchufe el adaptador de corriente.

## CÓMO TENSAR LOS CABLES

Los cables pueden darse de sí con el tiempo. Si los cables están flojos antes de sentir resistencia, debe tensar los cables. Para tensar los cables, **desenchufe en primer lugar el adaptador de corriente** y, luego, siga los pasos que aparecen a continuación.

**Vea el paso de montaje 5 en la página 8.** Retire las Cubiertas Inferiores Delantera y Trasera (67, 109) de la parte inferior del sistema de musculación.

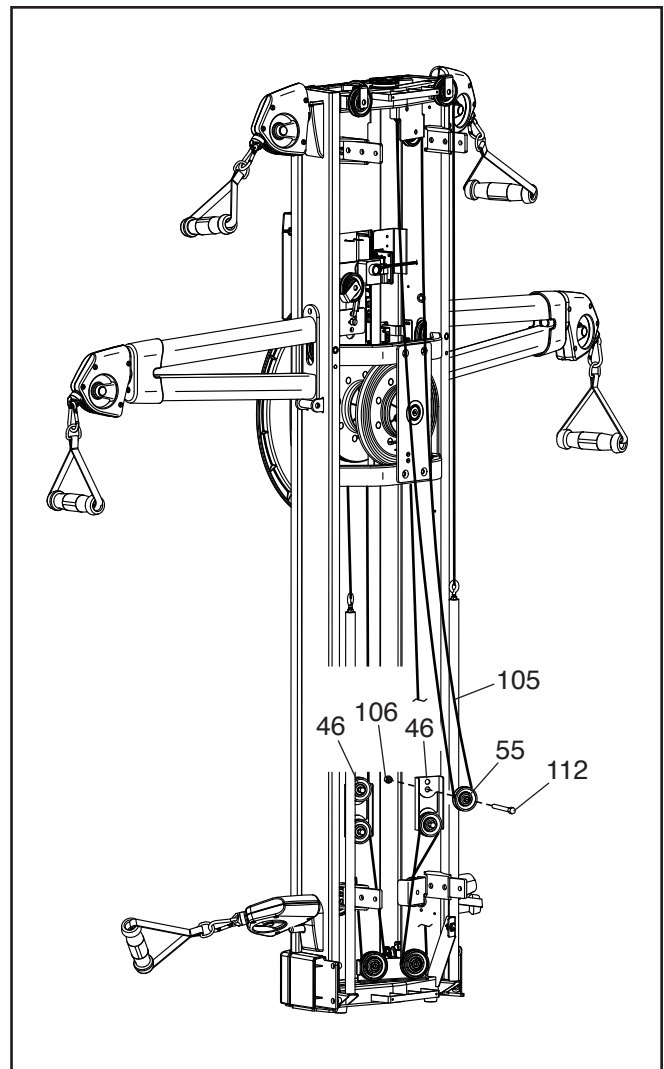
**Vea el DIBUJO DE PIEZAS B en la página 23.** Identifique la Cubierta Trasera (59) en la parte trasera del sistema de musculación. Retire los cuatro Tornillos #8 x 3/4" (86) y la Cubierta Trasera del sistema de musculación.

**Vea el dibujo de la derecha.** Localice un Porta Polea (46). Retire la Tuerca de Bloqueo M8 (106), el Perno M8 x 33mm (112) y la Polea Pequeña (55) del orificio superior del Porta Polea.

Vuelva a conectar la Polea Pequeña (55) al otro orificio del Porta Polea (46). **Asegúrese de que el Cable (105) y la Polea Pequeña se muevan sin problemas.**

**Busque el otro Porta Polea (46) y repita estas acciones.**

Luego, reconecte las piezas que retiró anteriormente. Enchufe el adaptador de corriente.



# GUÍAS DE EJERCICIOS DE CARDIO

**⚠ PRECAUCIÓN:** Antes de iniciar éste o cualquier programa de ejercicios consulte con su médico. Esto es especialmente importante para personas de edades superiores a 35 años, o para aquellos que hayan presentado problemas de salud.

El sensor de pulso no es un dispositivo médico. Varios factores pueden afectar la precisión de las lecturas del ritmo cardíaco. El sensor de pulso está previsto sólo como ayuda para los ejercicios, determinando las tendencias generales de su ritmo cardíaco.

Estas indicaciones le ayudarán a planificar su programa de ejercicios. Para información detallada sobre los ejercicios consiga un libro acreditado o consulte con su médico. Recuerde que una nutrición y un descanso adecuados son esenciales para obtener resultados satisfactorios.

## INTENSIDAD DE LOS EJERCICIOS

Lo mismo si su objetivo es quemar grasa que si lo es fortalecer su sistema cardiovascular, la clave para alcanzar los resultados es hacer ejercicios con la intensidad adecuada. Usted puede basarse en su ritmo cardíaco para encontrar el nivel de intensidad adecuado. El esquema que se presenta más abajo muestra los ritmos cardíacos recomendados para quemar grasa y hacer ejercicios aeróbicos.

165	155	145	140	130	125	115	♥♥
145	138	130	125	118	110	103	♥
125	120	115	110	105	95	90	♥
<hr/>							
20	30	40	50	60	70	80	

Para encontrar el nivel de intensidad adecuado, busque su edad en la parte inferior del esquema (las edades se redondean al múltiplo de 10 más cercano). Los tres números que se listan encima de su edad definen su “zona de entrenamiento”. El número más pequeño es el ritmo cardíaco cuando se quema grasa, el número intermedio es el ritmo cardíaco cuando se quema la máxima cantidad de grasa y el número más grande es el ritmo cardíaco cuando se realizan ejercicios aeróbicos.

**Quemar Grasa:** Para quemar grasa eficientemente, debe hacer ejercicios a un nivel de intensidad bajo durante un periodo de tiempo mantenido. Durante los primeros minutos de ejercicio su cuerpo utiliza las calorías de los carbohidratos para obtener energía. Sólo tras los primeros minutos de ejercicio su cuerpo comienza a utilizar las calorías de grasa almacenada para obtener energía. Si su objetivo es quemar grasa, ajuste la intensidad de sus ejercicios hasta que el ritmo cardíaco esté próximo al número más bajo de su zona de entrenamiento. Para quemar la máxima cantidad de grasa, realice los ejercicios con su ritmo cardíaco cerca del número intermedio de su zona de entrenamiento.

**Ejercicios Aeróbicos:** Si su objetivo es fortalecer su sistema cardiovascular, debe realizar ejercicios aeróbicos, una actividad que requiere grandes cantidades de oxígeno durante periodos de tiempo prolongados. Para realizar ejercicios aeróbicos ajuste la intensidad de sus ejercicios hasta que su ritmo cardíaco esté próximo al número más alto de su zona de entrenamiento.

## GUÍAS DE ENTRENAMIENTO

**Calentamiento:** Comience estirando y ejercitando ligeramente los músculos entre 5 y 10 minutos. El calentamiento aumenta su temperatura corporal, su frecuencia cardíaca y su circulación, preparándole para los ejercicios.

**Ejercicio en la Zona de Entrenamiento:** Realice ejercicios durante 20 a 30 minutos con su ritmo cardíaco en su zona de entrenamiento. (Durante las primeras semanas de su programa de ejercicios no mantenga su ritmo cardíaco en su zona de entrenamiento durante más de 20 minutos.) Respire regularmente y profundamente mientras hace ejercicios; nunca contenga la respiración.

**Relajación:** Termine con estiramientos entre 5 y 10 minutos. El estiramiento aumenta la flexibilidad de sus músculos y le ayuda a evitar problemas posteriores al ejercicio.

## FRECUENCIA DE EJERCICIOS

Para mantener o mejorar su forma física, complete tres sesiones de entrenamiento cada semana, con al menos un día de descanso entre sesiones. Tras algunos meses de ejercicio regular, puede completar hasta cinco sesiones de entrenamiento cada semana si lo desea. Recuerde, la clave para el éxito es hacer de los ejercicios una parte regular y agradable de su vida diaria.

---

# GUÍAS DE EJERCICIOS DE FUERZA

## CUATRO TIPOS DE ENTRENAMIENTOS DE RESISTENCIA

Nota: Una “repetición” es un ciclo completo de un ejercicio, como un abdominal. Una “serie” es un grupo de repeticiones.

**Fortalecer los Músculos:** Trabaje sus músculos cerca a su capacidad máxima y progresivamente aumente la intensidad de su ejercicio. Ajuste el nivel de la intensidad de un ejercicio individual como sigue:

- Cambie la cantidad de la resistencia usada.
- Cambie el número de repeticiones o de series ejecutadas.

Use su propio juicio para determinar la cantidad de resistencia que es correcta para usted. Empiece con 3 series de 8 repeticiones por cada ejercicio que realice. Descanse por 3 minutos después de cada serie. Cuando usted pueda completar 3 series de 12 repeticiones sin dificultad, incremente la cantidad de resistencia.

**Tonificar:** Tonifique sus músculos trabajándolos a un porcentaje moderado de su capacidad. Seleccione una cantidad moderada de resistencia y aumente el número de repeticiones en cada serie. Complete tantas series de 15 a 20 repeticiones como sea posible sin ninguna incomodidad. Descanse por 1 minuto después de cada serie. Trabaje sus músculos completando más series en vez de usar cantidades altas de resistencia.

**Pérdida de Peso:** Para perder de peso, use una cantidad baja de resistencia y aumente el número de repeticiones para cada serie. Ejercite por 20 o 30 minutos, descansando por un máximo de 30 segundos entre las series.

**Entrenamiento Variado:** Combine entrenamiento de resistencia y ejercicios aeróbicos siguiendo este tipo de programa:

- Entrenamientos de resistencia los lunes, miércoles y viernes.
- 20 a 30 minutos de ejercicios aeróbicos los martes y jueves.
- Un día entero de descanso cada semana para darle a su cuerpo tiempo para restablecerse.

## GUÍA DE ENTRENAMIENTO

Familiarícese con el aparato y aprenda la forma correcta de cada ejercicio. Use su propio juicio para

determinar el tiempo apropiado para cada entrenamiento, y el número de repeticiones y series para completarlo. Progrese a su propio paso y sea sensitivo a las señales de su cuerpo. Siga cada entrenamiento con por lo menos un día de descanso.

**Calentamiento:** Empiece con 5 a 10 minutos de estiramiento y ejercicios ligeros. El calentamiento aumenta la temperatura de su cuerpo, su ritmo cardíaco y su circulación preparándolo para los ejercicios.

**Hacer Ejercicios:** Incluye de 6 a 10 diferentes ejercicios en cada entrenamiento. Seleccione ejercicios para cada grupo principal de músculos, enfatizando las áreas que usted quiere desarrollar. Para darle balance y variedad a sus entrenamientos, varíe los ejercicios de entrenamiento a entrenamiento.

**Enfriamiento:** Termine con 5 a 10 minutos de estiramiento. El estiramiento aumenta la flexibilidad de sus músculos y le ayuda a evitar problemas posteriores al ejercicio.

## FORMAS DE EJERCICIO

Muévase a través del campo completo del movimiento para cada ejercicio y mueva solamente las partes apropiadas del cuerpo. Ejecute las repeticiones en cada serie suavemente y sin parar. La etapa del esfuerzo de cada repetición debe durar por lo menos la mitad del tiempo de la etapa de regreso. Exhale durante la etapa del esfuerzo en cada repetición e inhale durante el tiempo de regreso. Nunca retenga la respiración.

Descanse por un período de tiempo corto después de cada serie.

- Fortalecer los Músculos: Descanse por tres minutos después de cada serie.
- Tonificar: Descanse por un minuto después de cada serie.
- Pérdida de Peso: Descanse por 30 segundos después de cada serie.

## MANTÉNGASE MOTIVADO

Para estar motivado, mantenga un registro de cada entrenamiento. Escriba la fecha, los ejercicios ejecutados, la resistencia usada y el número de series y repeticiones terminadas. Registre su peso y las medidas de las partes principales del cuerpo una vez al mes. Para alcanzar buenos resultados, haga del ejercicio una parte regular y agradable de su vida.

# LISTA DE LAS PIEZAS

Nº de Modelo NTEVSY22917.0 R0418A

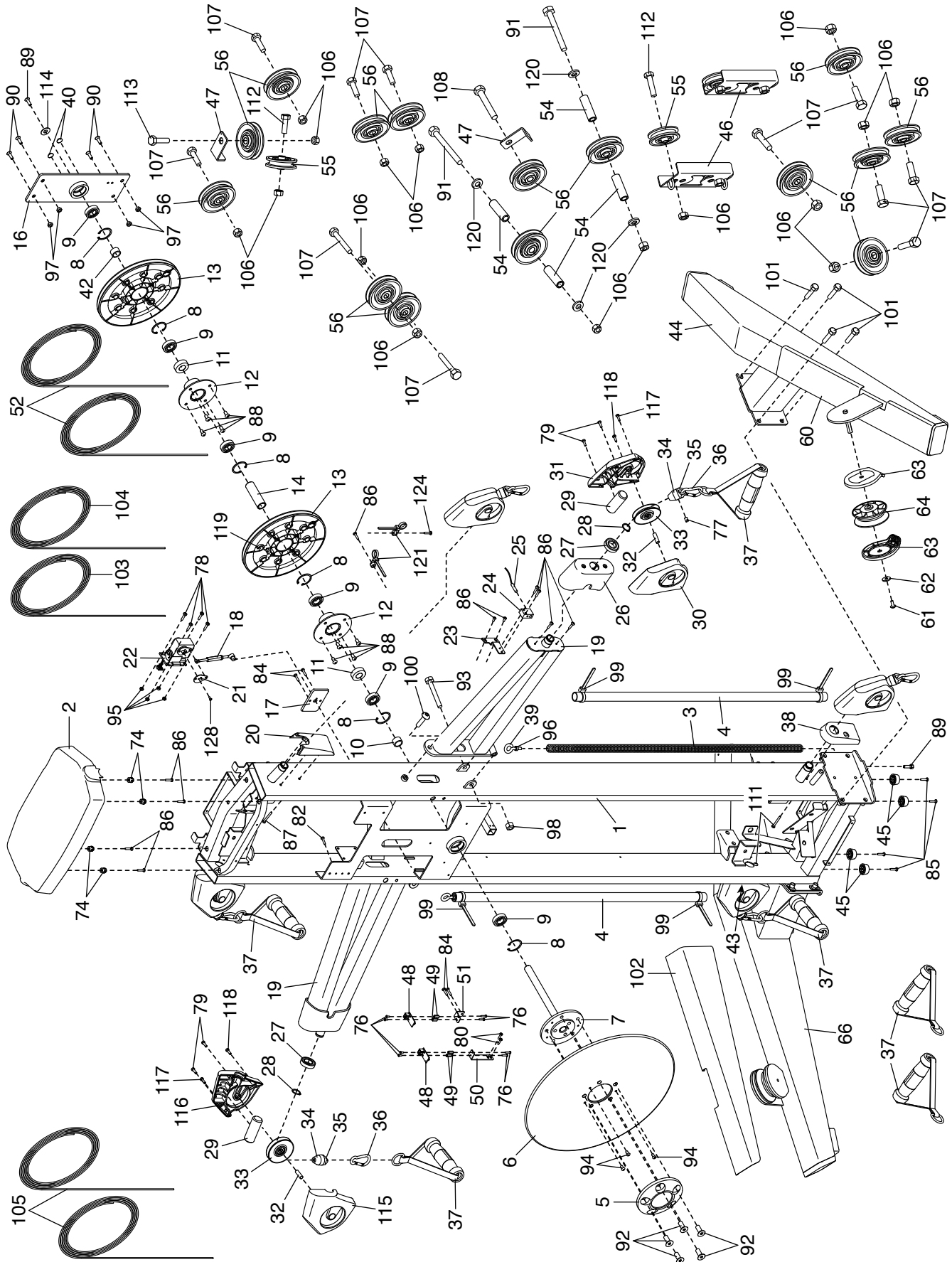
N.º	Ctd.	Descripción	N.º	Ctd.	Descripción
1	1	Armadura	50	1	Soporte Largo del Sensor
2	1	Cubierta Superior de la Torre	51	1	Soporte Corto del Sensor
3	2	Resorte	52	2	Cable de 201"
4	2	Cubierta de Resorte	53	2	Tirante de Tobillo
5	1	Cubierta del Disco	54	4	Espaciador de la Polea del Brazo
6	1	Disco de Resistencia	55	5	Polea Pequeña
7	1	Eje de Resistencia	56	15	Polea Grande
8	6	Anillo de Retención	57	1	Tapa de la Cubierta
9	6	Cojinete Principal	58	1	Cubierta Delantera
10	1	Espaciador Delantero del Cubo	59	1	Cubierta Trasera
11	2	Espaciador del Cojinete	60	1	Protector de la Pata Derecha
12	2	Cubo de la Polea	61	2	Tornillo M6 x 12mm
13	2	Polea del Mecanismo	62	2	Arandela M6
14	1	Espaciador de la Polea	63	4	Guía Exterior
15	1	Soporte para Tableta	64	2	Polea para Sentadillas
16	1	Soporte de la Torre	65	1	Protector del Disco
17	1	Soporte de la Armadura Deslizante	66	1	Pata Izquierda
18	1	Conjunto del Brazo de Resistencia	67	1	Cubierta Inferior Delantera
19	2	Brazo de la Torre	68	1	Porta Tableta
20	2	Cubierta Superior de la Torre	69	1	Soporte del Porta Tableta
21	1	Disco de Resistencia	70	1	Armadura Deslizante
22	1	Motor de Resistencia	71	1	Soporte del Imán
23	1	Soporte del Interruptor de Lengüeta	72	1	Barra de Luz
24	1	Abrazadera del Interruptor de Lengüeta	73	1	Consola
25	1	Interruptor de Lengüeta/Cable	74	4	Gancho de Retención
26	2	Cubierta del Brazo de la Torre	75	8	Ajustador del Árbol
27	6	Cojinete Giratorio	76	8	Tornillo #4 x 6mm
28	6	Anillo de Retención	77	6	Pasador Enroscado M4 x 5mm
29	6	Contrapesa	78	4	Perno M4 x 12mm
30	3	Cubierta A de la Polea Derecha	79	12	Tornillo para Máquina M4 x 30mm
31	3	Cubierta B de la Polea Derecha	80	2	Tornillo #6 x 3/8"
32	6	Eje de la Polea Giratoria	81	2	Tornillo #8 x 3/8"
33	6	Polea Giratoria	82	1	Tornillo de la Consola #8 x 1/2"
34	6	Collar del Cable	83	8	Tornillo #8 x 1/2"
35	6	Extremo del Cable	84	4	Tornillo #8 x 5/8"
36	6	Gancho	85	4	Tornillo Punta Broca #8 x 3/4"
37	6	Manubrio	86	30	Tornillo #8 x 3/4"
38	1	Cubierta Derecha de la Torre	87	4	Tornillo #8 x 1 1/4"
39	2	Perno de Ojo	88	8	Tornillo M6 x 16mm
40	2	Parachoques	89	3	Tornillo Hexagonal M6 x 20mm
41	1	Receptáculo de Corriente/Cable	90	4	Perno M8 x 35mm
42	1	Espaciador Trasero del Cubo	91	2	Perno M8 x 115mm
43	1	Cubierta Izquierda de la Torre	92	5	Tornillo de Cabeza Plana M10 x 25mm
44	1	Pata Derecha	93	2	Perno M10 x 67mm
45	4	Pata	94	3	Tornillo M6 x 13mm
46	2	Porta Polea	95	4	Contratuerca M4
47	2	Trampa del Cable	96	2	Tuerca M6
48	2	Sensor D	97	4	Contratuerca M8
49	4	Separación	98	2	Contratuerca M10

<b>N.º</b>	<b>Ctd.</b>	<b>Descripción</b>	<b>N.º</b>	<b>Ctd.</b>	<b>Descripción</b>
99	4	Atadura Cierre	116	3	Cubierta de la Polea Izquierda B
100	2	Tornillo M10 x 30mm	117	6	Tornillo M4 x 20mm
101	8	Tornillo Hexagonal M10 x 25mm	118	6	Tornillo M4 x 25mm
102	1	Protector de la Pata Izquierda	119	36	Imán
103	1	Cable de 73"	120	4	Arandela M8
104	1	Cable de 82"	121	7	Atadura Cierre Montada
105	2	Cable de 169 1/2"	122	1	Cable del Sensor
106	19	Tuerca de Bloqueo M8	123	1	Cable de Extensión
107	11	Perno M8 x 30mm	124	1	Tornillo Punta Broca #8 x 5/8"
108	1	Tornillo con Nylon M8 x 30mm	125	1	Cable Principal
109	1	Cubierta Inferior Trasera	126	1	Adaptador de Corriente
110	2	Tornillo de Cabeza Plana #8 x 5/8"	127	4	Tornillo para Máquina #8 x 3/4"
111	2	Tornillo #8 x 1 3/8"	128	1	Tornillo #6 x 3/8"
112	5	Perno M8 x 33mm	129	1	Monitor de Ritmo Cardíaco para el Pecho
113	1	Perno M8 x 68mm	*	–	Manual del Usuario
114	1	Arandela M10			
115	3	Cubierta de la Polea Izquierda A			

Nota: Las especificaciones pueden cambiar sin previo aviso. Para obtener más información para pedidos de piezas de repuesto, vea la contraportada de este manual. \*Estas piezas no aparecen en las ilustraciones.

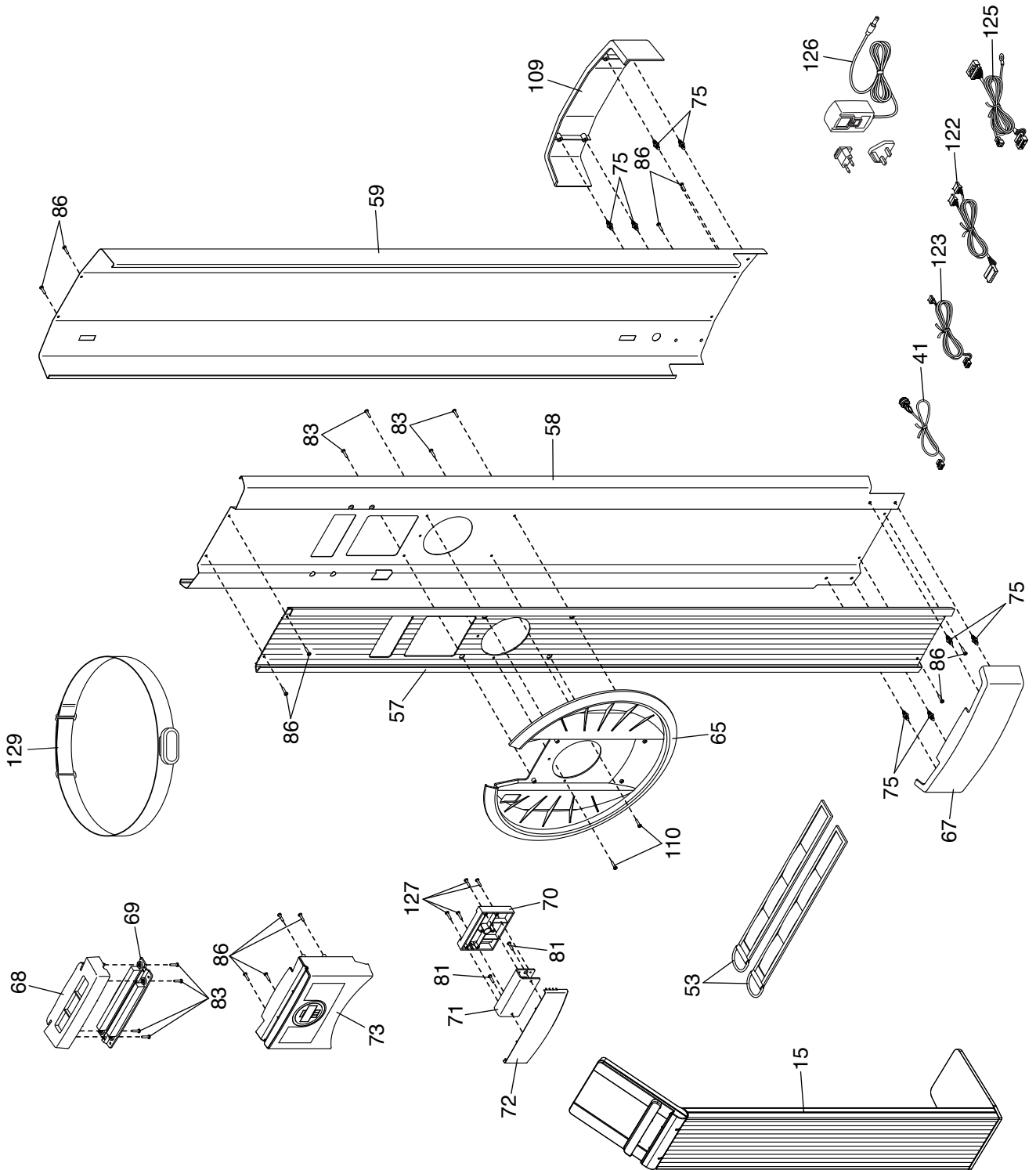
# DIBUJO DE PIEZAS A

Nº de Modelo NTEVSY22917.0 R0418A



# DIBUJO DE PIEZAS B

Nº de Modelo NTEVSY22917.0 R0418A



---

# CÓMO PEDIR PIEZAS DE REPUESTO

Para pedir piezas de repuesto, por favor vea la portada de este manual. Para que podamos ayudarle mejor, prepare la siguiente información antes de contactar con nosotros:

- el número de modelo y el número de serie del producto (vea la portada de este manual)
- el nombre del producto (vea la portada de este manual)
- el número de clave y la descripción de las distintas piezas de repuesto (vea la LISTA DE LAS PIEZAS y el DIBUJO DE PIEZAS que encontrará cerca del final de este manual)

---

## INFORMACIÓN SOBRE EL RECICLAJE

**El presente producto electrónico no se debe eliminar como parte de los residuos urbanos. En vistas a cuidar del medio ambiente, el presente producto se debe reciclar pasada su vida útil tal y como exige la legislación vigente.**

Utilice instalaciones de reciclaje que estén autorizadas a recoger este tipo de residuo en su zona. De esta forma, ayudará a preservar los recursos naturales y a mejorar los niveles europeos de protección medioambiental. Si necesita más información acerca de métodos de eliminación seguros y adecuados, contacte con sus autoridades municipales o con el establecimiento en el que adquirió el presente producto.

