

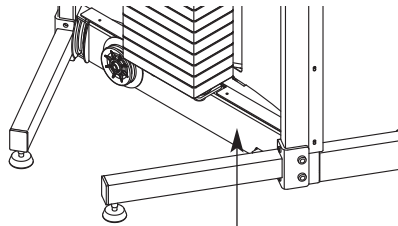
NordicTrack®

COMPETITION
S E R I E S
E 8500

Modelnr. NTEVSY9978.0

Serienr. _____

Schrijf het serienummer hierboven
voor verdere raadpleging.



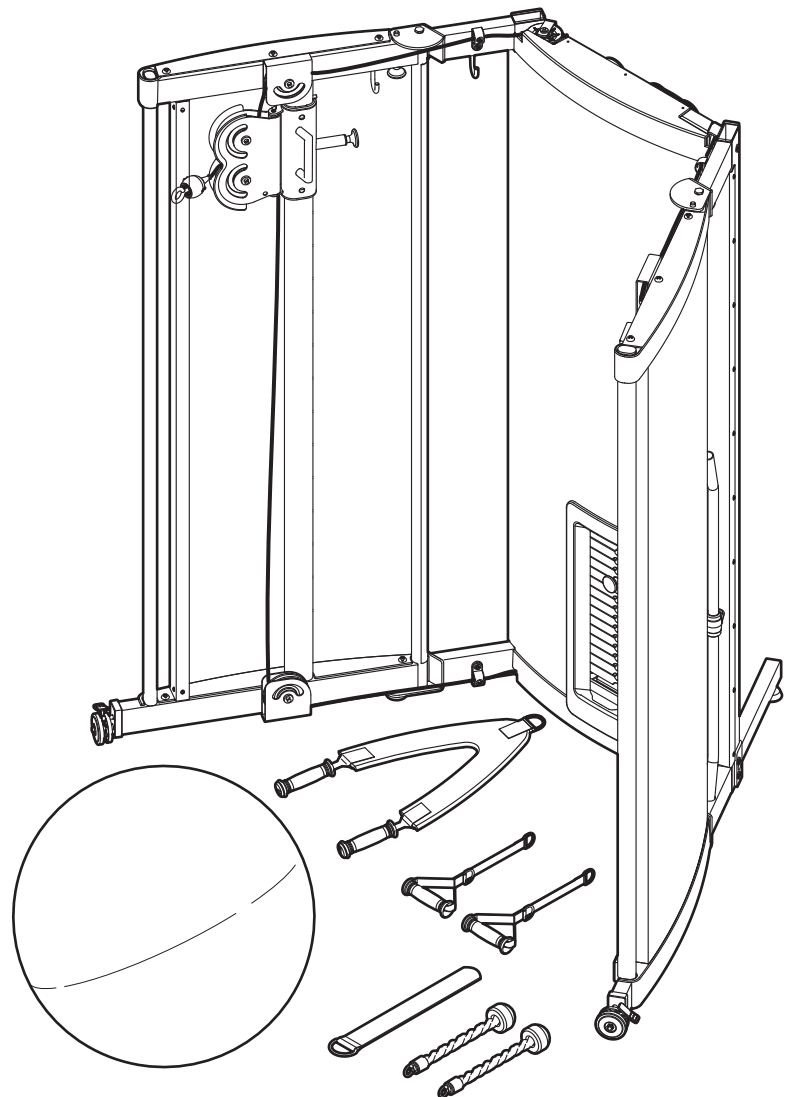
Sticker met serienummer

GEBRUIKSAANWIJZING

VRAGEN?

Als fabrikant zijn wij gesteld op uw volledige tevredenheid. Mocht u nog vragen hebben, mochten sommige onderdelen ontbreken of beschadigd zijn neem dan contact op met de winkel waar u dit produkt hebt gekocht.

Bezoek onze website:
www.iconsupport.eu



⚠ OPGELET

Lees alle instructies en voorzorgsmaatregelen in deze handleiding door voordat u dit apparaat gaat gebruiken. Bewaar deze handleiding voor verdere raadpleging.



Bezoek onze website

www.iconeurope.com

INHOUD

DE STICKERS MET WAARSCHUWING	2
BELANGRIJKE VOORZORGSMAATREGELEN	3
VOORDAT U BEGINT	4
MONTAGE	5
BIJSTELLING	6
KABELDIAGRAM	9
ONDERHOUD	10
RICHTLIJNEN VOOR HET OEFENEN	11
LIJST MET ONDERDELEN	13
GEDETAILLEERDE TEKENING	14
HET BESTELLEN VAN ONDERDELENLaatste Pagina

DE STICKER MET WAARSCHUWING



De sticker(s) met waarschuwing hier getoond zijn op de aangegeven plaatsen geplakt. **Bel, wanneer een sticker ontbreekt of niet leesbaar is, het nummer op de kaft van deze handleiding en vraag voor een vervangsticker. Plak de sticker op de aangegeven plaats.** Opmerking: De sticker(s) worden niet op ware groote weergegeven.

⚠WAARSCHUWING

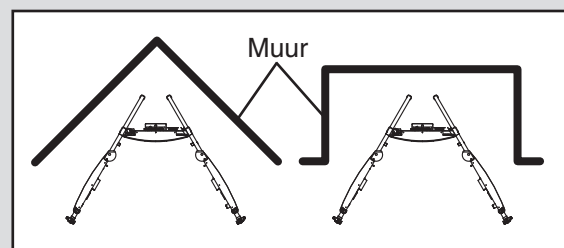
- Verkeerd gebruik van dit apparaat kan tot ernstig persoonlijk letsel leiden.
- Lees deze gebruikershandleiding door en volg alle waarschuwingen en gebruiksinstructies op voor U dit apparaat gaat gebruiken.
- Laat kinderen niet rond of op dit apparaat spelen.
- Houd lichaam, kleding en haar van alle bewegende onderdelen vandaan.
- Vervang de sticker wanneer deze beschadigd, onleesbaar of verwijderd is.



BELANGRIJKE VOORZORGSMAATREGELEN

⚠ WAARSCHUWING: Lees alle belangrijke voorzorgsmaatregelen en instructies in deze handleiding en alle waarschuwingen op uw gewichtssysteem voordat u deze gebruikt om de kans op ernstig letsel te verminderen. ICON is niet aansprakelijk voor persoonlijk letsel of schade door het gebruik van dit produkt.

1. Raadpleeg uw huisarts voordat u met dit of enig ander oefenprogramma begint. Dit is bijzonder belangrijk voor mensen ouder dan 35 of mensen met gezondheidsproblemen.
2. De eigenaar moet zich ervan vergewissen dat allen die gebruik maken van de elliptische exerciser voldoende op de hoogte zijn van alle voorzorgsmaatregelen.
3. Dit gewichtssysteem is alleen voor huiselijk gebruik bedoeld. Gebruik het gewichtssysteem niet commercieel of voor verhuur.
4. Plaats de gewichtssysteem altijd op een vlakke ondergrond met een matje eronder om uw vloer (bedekking) te beschermen.
5. Controleer en draai alle onderdelen regelmatig aan. Vervang versleten onderdelen direct.
6. Houdt te allen tijde kinderen jonger dan 12 en huisdieren bij de gewichtssysteem van daan.
7. Draag geschikte kleding tijdens uw oefening. Draag geen loszittende kleding die in het gewichtssysteem verward kan raken. Draag altijd gymschoenen voor de juiste voetbescherming tijdens het trainen.
8. Houdt u handen en voeten weg van bewegende onderdelen.
9. Gebruik de pen om de stapel gewichten te vergrendelen na uw oefening zodat u voorkomt dat onbevoegd gebruik van het gewichtssysteem plaatsvindt (raadpleeg DE STAPEL GEWICHTEN VERGRENDELEN op bladzijde 6).
10. Zorg ervoor dat de kabels zich te allen tijde in de katrollen bevinden. Stop meteen wanneer de kabel vastloopt tijdens het oefenen en zorg ervoor dat kabels rond de katrollen liggen.
11. Zorg ervoor dat de wieltjes, de voeten van het onderstel, en de bijstelpoten op de vloer gelijk staan (raadpleeg GEWICHTSSYSTEEM GELIJKSTELLEN op bladzijde 6).
12. Laat de handvaten, de tricepstouwen, de enkelband, of de buikspierband los wanneer de gewichten getild worden; de gewichten zullen met grote kracht neerkomen.
13. Dit gewichtssysteem is voorzien van een open stapel gewichten. De stapel gewichten moet nooit buiten het blikveld van de gebruiker toegankelijk zijn. Plaats het gewichtssysteem in een hoek of vleugel van de kamer zoals in de tekening hieronder getoond wordt, om toegang tot de stapel gewichten te voorkomen. Er mag niet meer dan 1m speling zijn tussen het gewichtssysteem en de muren er omheen.



14. Stop meteen wanneer u pijn heeft of wanneer u zich duizelig voelt en begin een cooldown.
15. Gebruik het gewichtssysteem alleen zoals beschreven in deze handleiding.

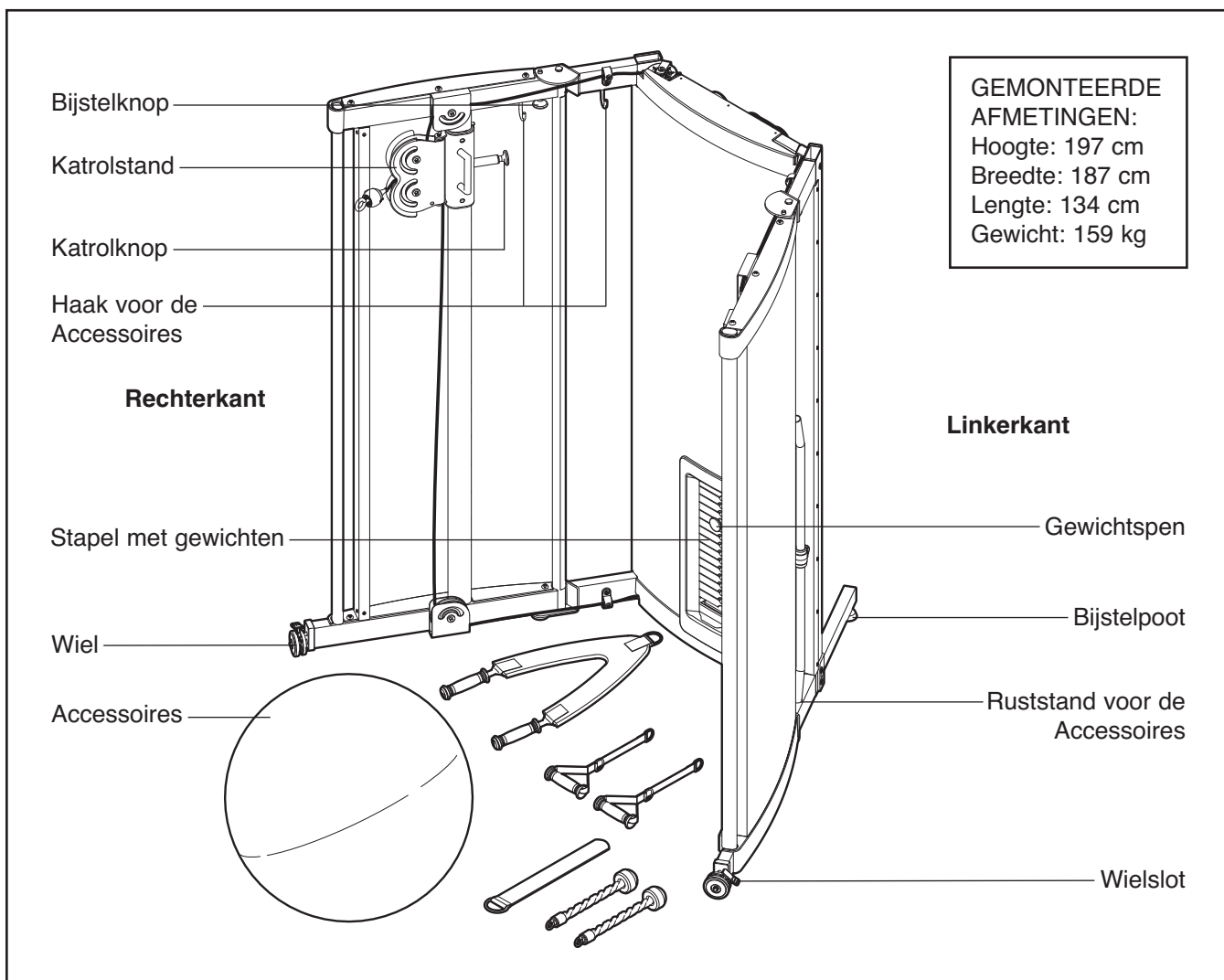
VOORDAT U BEGINT

Fijn dat u voor het veelzijdige NORDICTRACK® COMPETITION SERIES E8500 gewichtssysteem heeft gekozen. Het gewichtssysteem biedt een keuze aan gewichtsstanden, ontworpen om elke spierhoofdgroep te stimuleren. Of het nu uw bedoeling is om uw lichaam strakker te maken, voor aanzienlijke spiertoename en kracht, of om uw hart- en vaatsysteem te verbeteren, het gewichtssysteem helpt u bij het bereiken van de specifieke resultaten die u wenst.

Lees, voor uw eigen welzijn, deze handleiding zorgvuldig door voordat u het gewichtssysteem

gaat gebruiken. Raadpleeg de kaft van deze handleiding mocht u nog vragen hebben nadat u de handleiding hebt doorgelezen. Voordat u met ons contact opneemt, schrijf het modelnummer en serienummer even op. De plaats waar u beide stickers kunt vinden wordt op de kaft van de handleiding aangegeven.

Voordat u verder leest, bekijk eerst aandachtig de tekening hieronder en de verschillende onderdelen.



MONTAGE

1. **Opmerking: Montage moet door twee personen worden uitgevoerd. Voor de duidelijkheid kan het zijn dat sommige onderdelen niet getoond worden.**

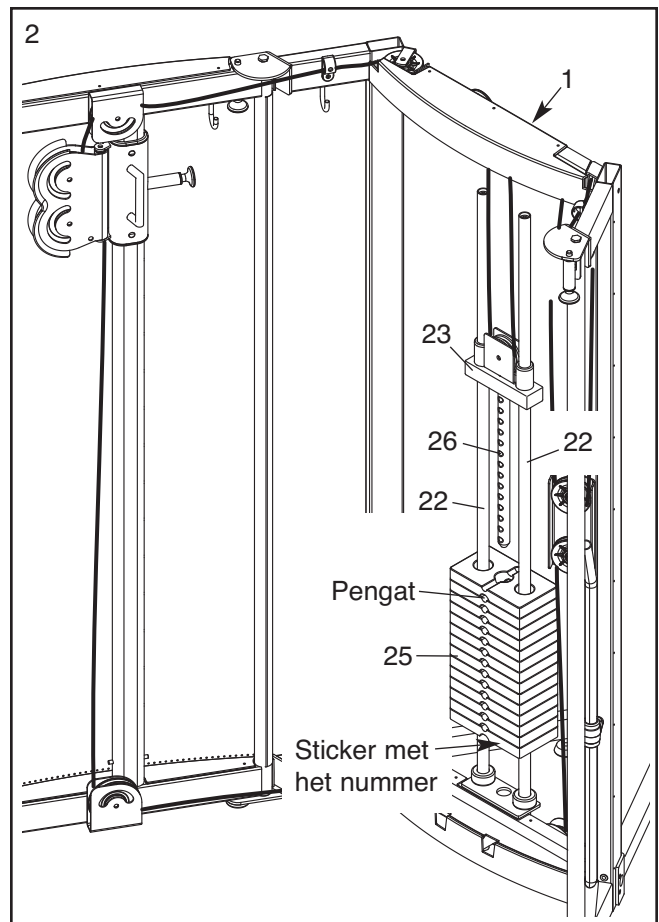
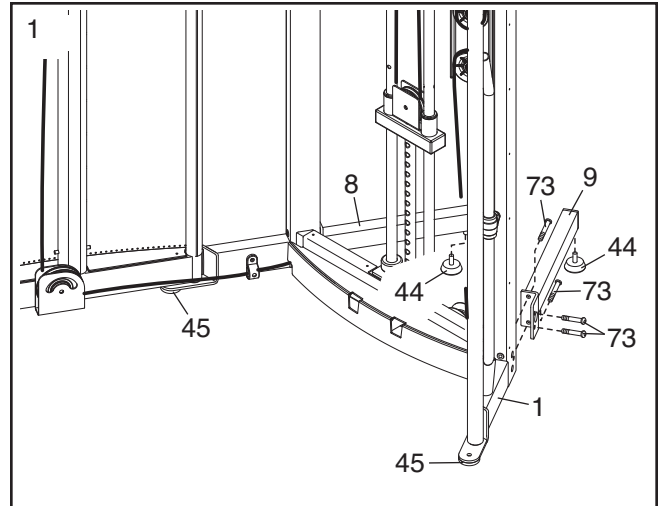
Leg alle onderdelen op een open plek and verwijder al het verpakkingsmateriaal; **gooi het verpakkingsmateriaal pas weg als de montage voltooid is.**

Maak het Linker Achter Onderstel (9) aan het Middelste Onderstel (1) vast met vier M10 x 25mm Schroeven (73). Draai vervolgens een Bijstelpoot (44) in het Linker Achter Onderstel. **Maak het Rechter Achter Onderstel (8) en de andere Bijstelpoot (44) op dezelfde manier vast. Zorg ervoor dat de Bijstelpoot, de voeten van het Onderstel (45), en de Wieltjes (niet getoond) allemaal op gelijke hoogte op de vloer staan (raadpleeg bladzijde 6).**

2. Draai de twee Gewichtsgeliders (22) los van de bovenkant van het Middelste Onderstel (1). Verwijder dan vervolgens de Voorplaat (23) van de Gewichtsgeliders.

Zoek vervolgens naar het Gewicht (25) met de sticker met het hoogste nummer. Draai het Gewicht zodanig dat de sticker met het nummer aan de rechterkant zit. Schuif dan het Gewicht op de Gewichtsgeliders (22). **Schuif de overgebleven Gewichten (25) op dezelfde manier op de Gewichtsgeliders.**

Schuif de Hoofdplaat (23) op de Gewichtsgeliders (22). Steek vervolgens de Gewichtselector (26) op de Gewichten (25). Draai dan de Gewichtsgeliders in de bovenkant van het Middelste Onderstel (1).



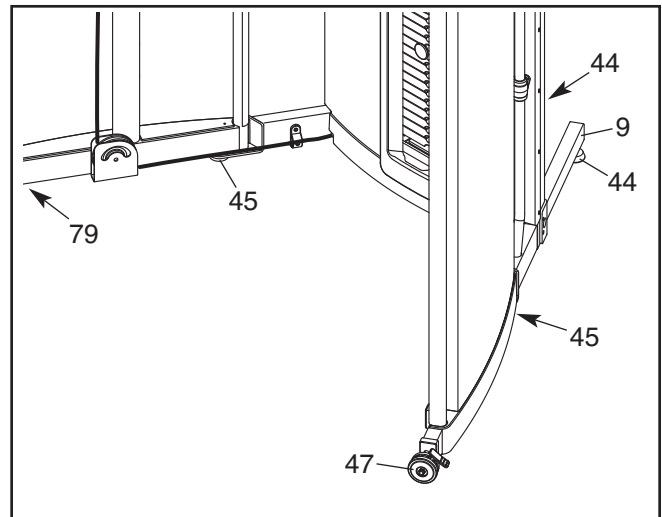
3. Zorg ervoor dat alle onderdelen goed zijn vastgedraaid. Het gebruik van de overgebleven onderdelen wordt in BIJSTELLEN uitgelegd, dat begint op bladzijde 6. Trek voordat u het gewichtssysteem gebruikt enkele keren aan iedere kabel om er zeker van te zijn dat de kabels goed lopen. Als een van de kabels niet soepel beweegt, zoek deze dan en corrigeer het probleem. **BELANGRIJK: Als de kabels niet goed zijn geïnstalleerd, dan kunnen ze beschadigd raken als er zware gewichten worden gebruikt. Raadpleeg bladzijde 9 voor de goede ligging van de kabels. Trek de kabels bij wanneer de kabels slap staan. Zie ONDERHOUD op bladzijde 10.**

BIJSTELLEN

Dit gedeelte legt uit hoe het gewichtssysteem bij te stellen. Zie de RICHTLIJNEN VOOR HET OEFENEN op bladzijde 11 voor belangrijke informatie over hoe u het grootste voordeel uit uw oefeningprogramma kunt halen. Raadpleeg ook de bijbehorende oefeningengids om de juiste vorm van diverse oefeningen te zien.

GEWICHTSSYSTEEM GELIJKSTELLEN

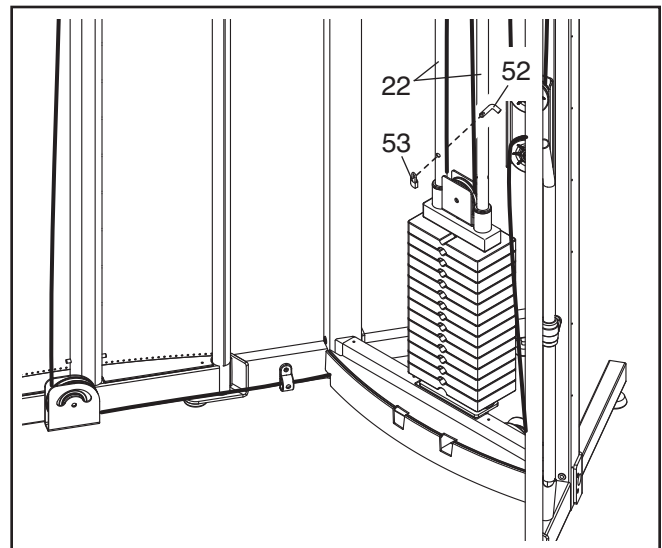
Draai om het gewichtssysteem gelijk te stellen de Bijstelpoot (44) in het Linker Achter Onderstel (9) of in het Rechter Achter Onderstel (niet getoond) totdat het gewichtssysteem op de vloer gelijk staat. **Zorg ervoor dat de Bijstelpoot, de Voeten van het Onderstel (45), de Linker en de Rechter Wielletjes (47, 79) allemaal op de vloer gelijk staan.**



DE STAPEL GEWICHTEN VERGRENDELEN

Opmerking: Voor de duidelijkheid worden de schilden aan de linkerkant van het gewichtssysteem en het middelste schild niet getoond.

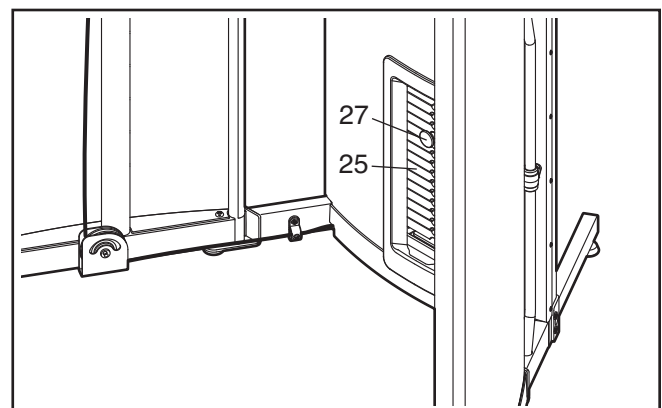
Steek, om de stapel gewichten te vergrendelen, de Pen (52) door een Gewichtsgeleider (22) en plaats een Slot (53) op de Pen.



DE GEWICHTSINSTELLING VERANDEREN

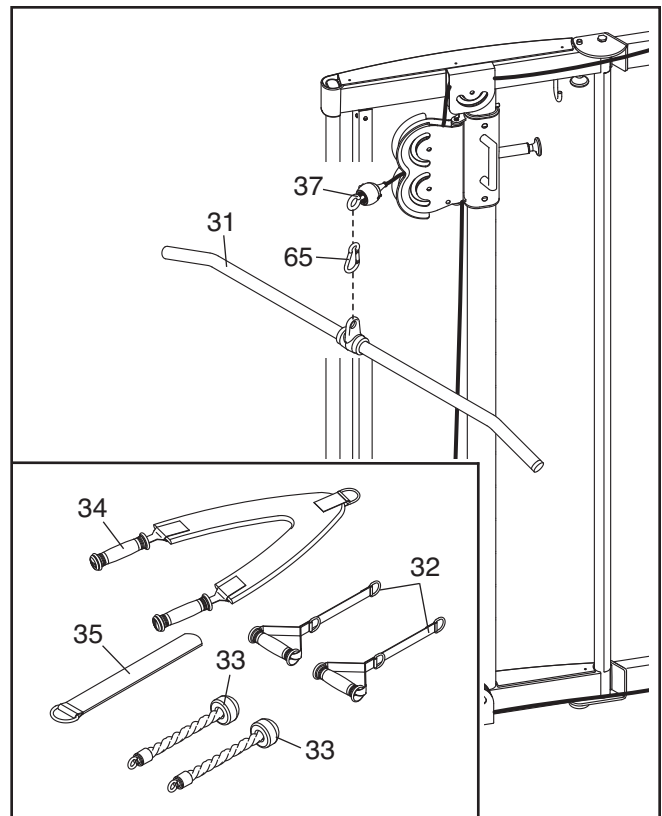
Steek om de gewichtsinstelling te veranderen de Pen (27) onder het gewenste Gewicht (25).

Opmerking: Op ieder Gewicht (25) staan twee stickers met nummers. Het hoogste nummer geeft de weerstand aan wanneer beide katrolstanden gebruikt worden; het laagste nummer geeft de weerstand aan wanneer er maar een katrolstand gebruikt wordt.



DE ACCESSOIRES AAN EEN KATROLSTAND VASTMAKEN

Maak de Dwarsstang (31) met een Kabelclip (65) vast aan een van de Kabelstoppen (37). **De twee Hendelen (32), de twee Tricepstouwen (33), de Buikspierband (34), of de Enkelband (35) kunnen op dezelfde manier aan een van de Katrolstanden worden vastgemaakt.**

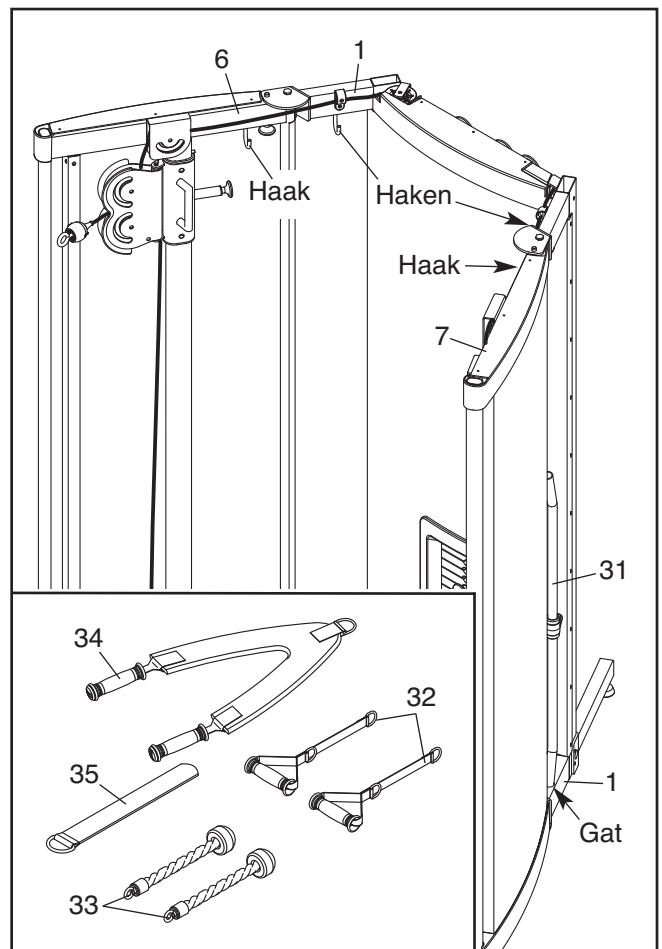


ACCESSOIRES OPBERGEN

U kunt de Dwarsstang (31) in het aangegeven gat in de basis van het Middelste Onderstel (1) plaatsen.

U kunt de twee Hendelen (32) en de Buikspierband (34) aan de haken van het Middelste Onderstel (1) hangen.

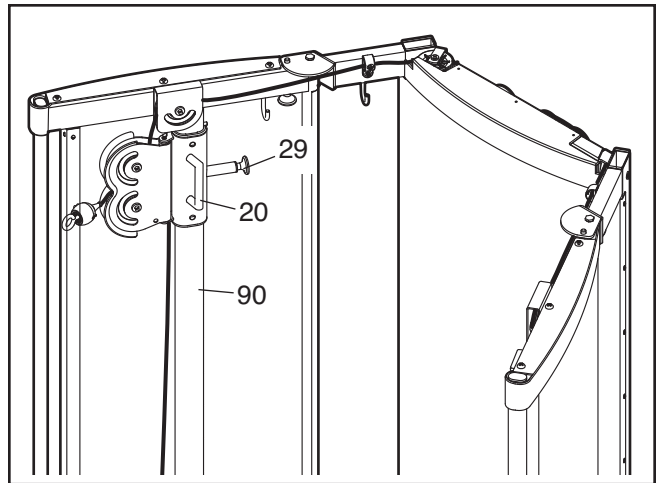
U kunt de twee Tricepstouwen (33) en de Enkelband (35) aan de haken van de Rechter en Linker Boven Onderstellen (6, 7) hangen.



DE KATROLDRAAGERS BIJSTELLEN

Trek om de hoogte van de rechter Katroldraager (20) bij te stellen aan de aangegeven Bijstelknop (29), schuif de rechter Katroldraager tot de gewenste stand, en steek de Bijstelknop in een van de bijstelgaten in de Rechter Geleider van de Katroldraager (90). **Zorg ervoor dat de Bijstelknop volledig in een van de gaten van de Rechter Geleider van de Katroldraager zit.**

Stel de linker Katroldraager (niet getoond) op dezelfde manier bij.



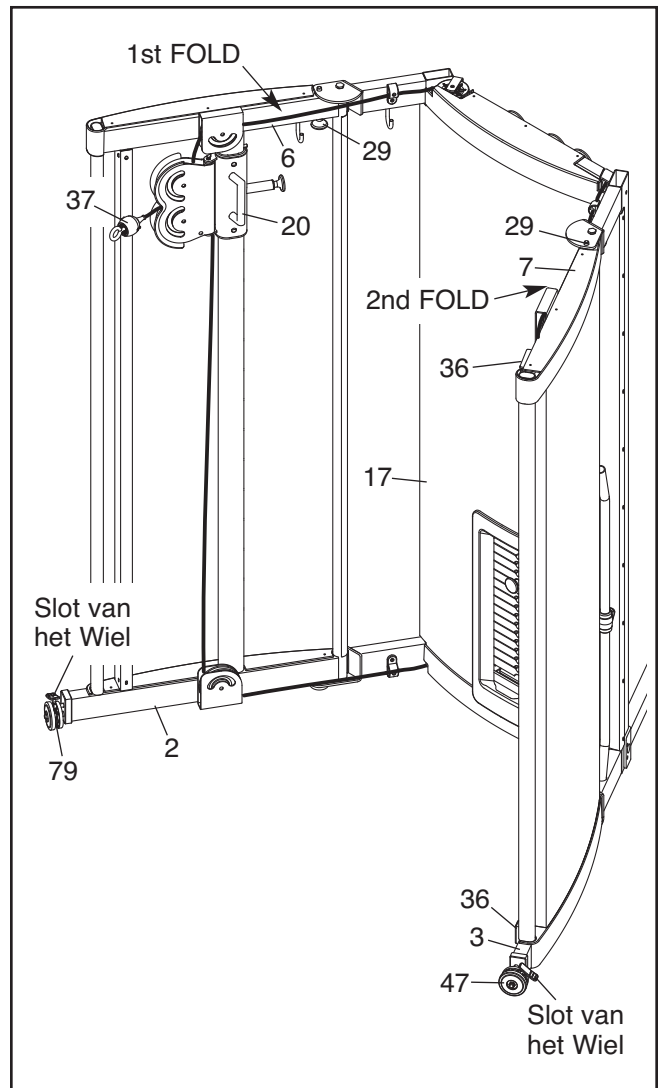
GEWICHTSSYSTEEM SLUITEN EN OPENEN

Verwijder, om het gewichtssysteem te sluiten, eerst alle accessoires van de Kabelstoppen (37). Berg de accessoires op als u dat wilt (raadpleeg **OPBERGEN VAN DE ACCESSOIRES** op bladzijde 7). Stel dan de Katroldragers (20) in de hoogste stand (raadpleeg Bijstellen van de KATROLDRAAGERS hierboven).

Ontgrendel vervolgens het Rechter Wiel (79) door het slot van het rechter wiel naar boven te trekken. Zoek dan naar de woorden *1st FOLD* (eerste vouw) op het Rechter Bovenste Onderstel (6). Trek aan de Bijstelknop (29) die zich onder de woorden *1st FOLD* bevindt. Draai het Rechter Onderstel (2) tegen het Middelste Schild (17). Vergrendel het Rechter Wiel door het slot van het rechter wiel naar beneden te duwen.

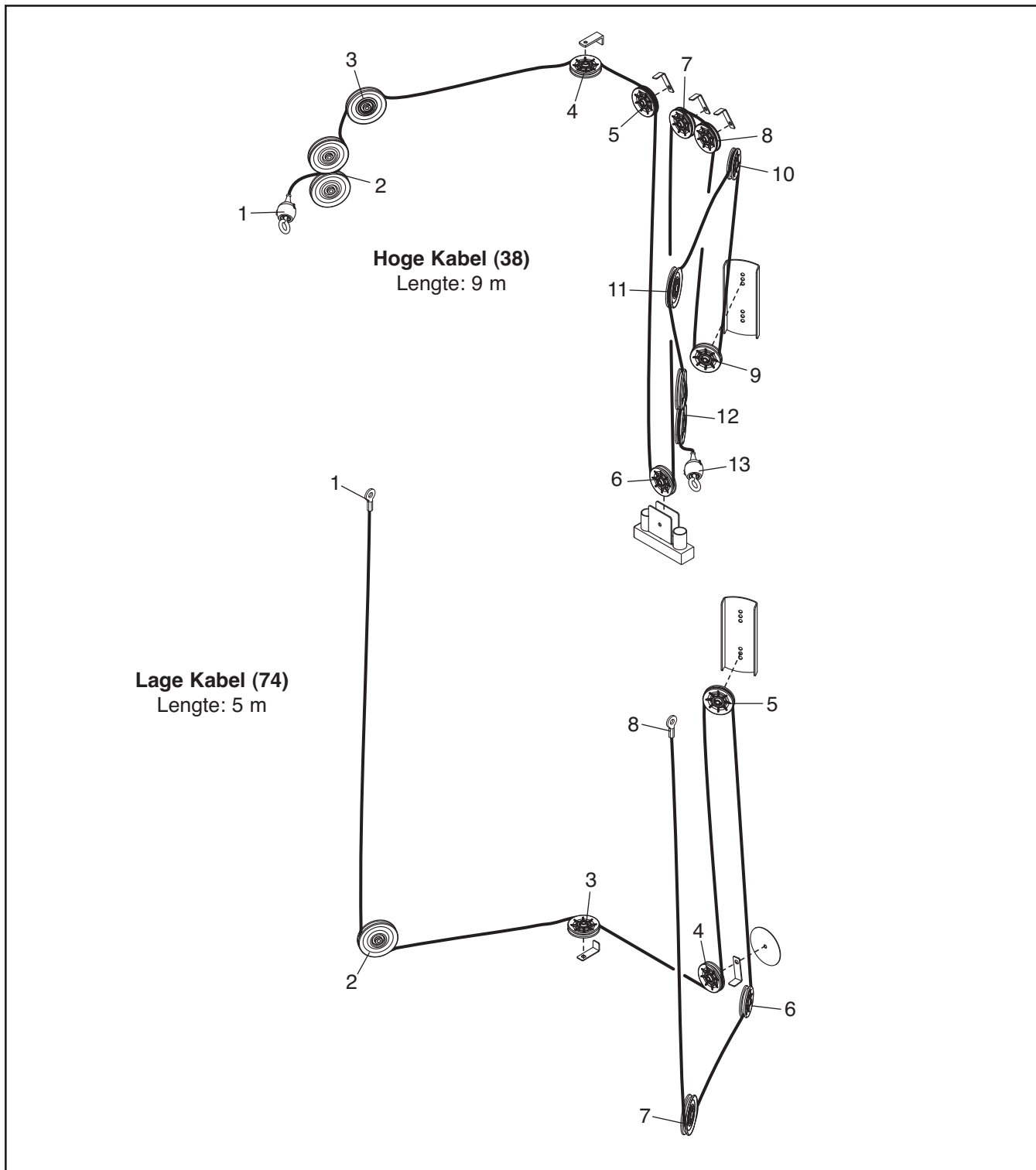
Ontgrendel het Linker Wiel (47) door het slot van het linker wiel naar boven te trekken. Zoek vervolgens naar de woorden *2nd FOLD* (tweede vouw) op het Linker Bovenste Onderstel (7). Trek aan de Bijstelknop (29) die zich onder de woorden *2nd FOLD* bevindt. Draai dan het Linker Onderstel (3) tegen het Middelste Schild (17) totdat de Magneten (36) het Rechter Onderstel (2) aanraken. Vergrendel het Linker Wiel door het slot van het linker wiel naar beneden te duwen.

Trek om het gewichtssysteem te openen het slot van het linker wiel naar boven om het Linker Wiel (47) te ontgrendelen. Draai het Linker Onderstel (3) weg van het Middelste Schild (17) totdat de Bijstelknop (29) zich in het gat van het Linker Bovenste Onderstel (7) bevindt. Druk het slot van het linker wiel naar beneden om het Linker Wiel te vergrendelen. **Open het Rechter Onderstel (2) op dezelfde manier.**



KABELDIAGRAMMEN

Het schema hieronder geeft de juiste route van de kabels aan. De getallen in elke tekening tonen de juiste route voor die kabel. Gebruik het schema om ervoor te zorgen dat de kabels en de kabelgeleiders op de juiste manier zijn gemonteerd. Indien de kabels niet op de juiste wijze zijn gemonteerd, zal het gewichtssysteem niet juist functioneren en zal er schade optreden. **Zorg dat de kabelgeleiders de kabels niet aanraken of binden.**



ONDERHOUD

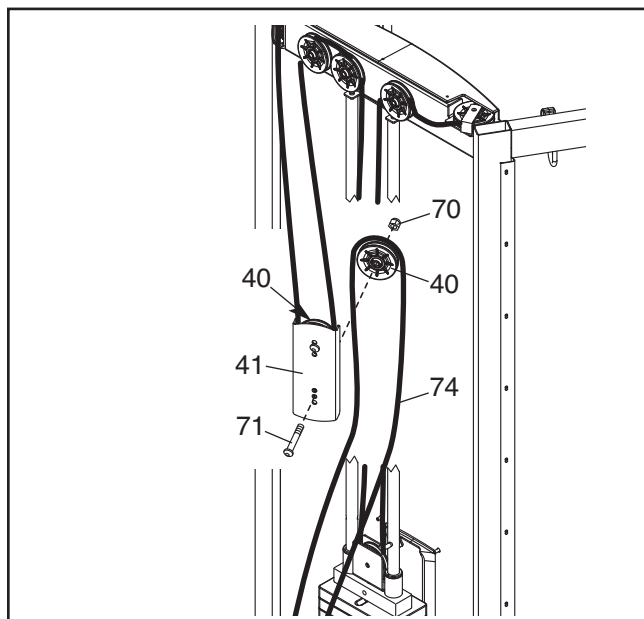
Zorg ervoor dat alle onderdelen goed zijn vastgedraaid voordat u het gewichtssysteem gebruikt. Vervang versleten onderdelen direct. U kunt het gewichtssysteem met een zachte doek en een zacht schoonmaakmiddel schoonmaken. **Gebruik nooit oplosmiddelen om het gewichtssysteem schoon te maken.**

DE KABELS VASTMAKEN

Gevlochten kabels, het type kabel dat op het gewichtssysteem gebruikt wordt kunnen wanneer ze voor het eerst gebruikt worden wat slap zijn. Als er ruimte is in de kabels voordat weerstand wordt gevoeld, moet de kabel strak worden getrokken. Om de kabels strak te trekken moet u eerst de gewichtspen in het midden van de stapel gewichten steken. De slapheid in de drie kabels kunnen op verschillende manieren worden opgeheven:

Verwijder de M10 Borgmoer (70) en de M10 x 40mm Bout (71) van de Kleine Katrol (40) bij de onderkant van de Katrolplaat (41). Maak de Kleine katrol en de Kabelgeleider weer vast aan het gat dat dicht in het midden van de Katrolplaten ligt. **Zorg ervoor dat de Onderste Kabel (74) en de Kleine Katrol soepel lopen.**

Stel op dezelfde manier, mocht dat nodig zijn, de stand van de Kleine Katrol (40) bij aan het bovineind van de Katrolplaat (41).



Draai de kabels niet te vast aan. Het bovenste gewicht zal van de stapel gewichten worden getild wanneer de kabels te strak liggen. Als een kabel vaak lijkt weg te glijden uit de katrollen, kan deze gedraaid zijn. Haal de kabel eruit en installeer hem opnieuw. Raadpleeg HET BESTELLEN VAN VERVANG ONDERDELEN op de achterkaf van deze handleiding wanneer de kabels vervangen moeten worden.

RICHTLIJNEN VOOR OEFENINGEN

DE VIER BASISTYPEN AAN OEFENINGEN

Spieropbouw

Om de grootte en de kracht van uw spieren te laten toenemen, dient u ze dicht tot hun maximale capaciteiten te brengen. Uw spieren zullen zich voortdurend aanpassen en groeien naarmate u in toenemende mate de intensiteit van de uw oefening verhoogt. U kunt het intensiteitsniveau van een individuele oefening op twee manieren aanpassen:

- door de hoeveelheid weerstand te veranderen die wordt gebruikt
- door de hoeveelheid herhalingen of sets te wijzigen die worden uitgevoerd. (Een 'herhaling' is één complete reeks van een oefening, zoals een sit-up. Een 'set' is een reeks herhalingen.)

De juiste hoeveelheid weerstand voor elke oefening hangt af van de individuele gebruiker. U moet uw limieten meten en een hoeveelheid weerstand kiezen die juist voor u is. Begin met 3 sets van 8 herhalingen voor elke oefening die u uitvoert. Rust 3 minuten na elke set. Als u 3 sets van 12 herhalingen zonder problemen kunt voltooien, dan kunt u de hoeveelheid weerstand verhogen.

Vormgeven

U kunt uw spieren vormgeven door ze en bescheiden hoeveelheid van hun capaciteiten te laten uitvoeren. Selecteer een bescheiden hoeveelheid weerstand en verhoog het aantal herhalingen in elke set. Voltooi zoveel mogelijk sets van 15 tot 20 herhalingen als mogelijk is zonder dat u zich onprettig voelt. Rust 1 minuut na elke set. Werk aan uw spieren door meer sets te voltooien in plaats van het gebruik van meer weerstand.

Gewichtsverlies

Om gewicht te verliezen, selecteert u een lage hoeveelheid weerstand en verhoogt u het aantal herhalingen in elke set. Doe gedurende 20 tot 30 minuten oefeningen en rust maximaal 30 seconden tussen sets.

Kruislingse training

Kruislingse training is een efficiënte manier om tot een volledig en uitgebalanceerd fitnessprogramma te komen. Een voorbeeld van een gebalanceerd programma is als volgt:

- Plan krachttrainingoefeningen op maandag, woensdag en vrijdag.

- Plan 20 tot 30 minuten aerobische oefeningen zoals het rennen op een loopband of het rijden op een elliptisch oefenapparaat of fiets op dinsdag en donderdag.
- Rust gedurende minstens één dag van de aerobische oefening en de krachttraining en geef uw lichaam de kans om zich weer te herstellen.

De combinatie van krachttraining en aerobische oefening zal uw lichaam vormgeven en het krachtiger maken waarbij uw hart en longen verder ontwikkeld worden.

HET PERSONALISEREN VAN UW OEFENINGENPROGRAMMA

Het bepalen van de juist duur van elke oefening en het aantal herhalingen en sets die u wilt voltooien is een individueel gegeven. Vermijd overmaat tijdens de eerste maanden van uw oefeningenprogramma. Ga voort op eigen snelheid en let goed op de signalen van uw lichaam. Als u pijn voelt of duizelig wordt tijdens het oefenen, dient u onmiddellijk te stoppen en af te koelen. Zoek uit wat er mis is voordat u verder gaat. Onthoud dat voldoende rust en een goede voeding belangrijke factoren zijn in elk oefeningenprogramma.

WARMING UP

Start met strekken en lichte oefeningen gedurende 5 tot 10 minuten voor aanvang van elke oefening. Een warming up bereidt uw lichaam voor op een inspannende oefening door het verhogen van de bloeddoorstroming, het verhogen van de lichaamstemperatuur en het geven van meer zuurstof aan de spieren.

OEFENINGEN DOEN

Elk oefeningenprogramma dient 6 tot 10 verschillende oefeningen te bevatten. Selecteer oefeningen voor elke hoofdspiergroep en benadruk de gebieden die u het meest wilt ontwikkelen. Om uw oefeningenprogramma uit te balanceren en te variëren kunt u de oefeningen per programma wisselen.

Plan uw oefeningen op het tijdstip op de dag waarop u het meeste energie heeft. Elk oefeningenprogramma moet worden gevolgd door een rustdag. Als u eenmaal een schema heeft gevonden dat goed voor u werkt, dient u hierbij te blijven.

OEFENINGENVORM

Het behouden van de juiste vorm is een essentieel onderdeel van een effectief oefeningenprogramma. Dit vereist dat u het volledige bewegingsbereik voor elke oefening doorloopt en alleen de juiste lichaamsonderdelen beweegt. Het doen van oefeningen op een niet gestuurde manier zorgt dat u zich nadien uitgeput voelt. Op de oefeningengids die bij deze handleiding wordt geleverd vindt u foto's waarop de juiste vorm voor diverse oefeningen worden weergegeven en een lijst met betreffende spieren. Zie het spieroverzicht op de volgende pagina om de namen van de spieren te zien.

De herhalingen in elke set moeten soepel en zonder pauzeren worden uitgevoerd. De startbeweging van elke herhaling moet ongeveer de helft duren van de terugkerende beweging van de oefening. Op de juiste wijze ademen is belangrijk. Adem uit tijdens de startbeweging van elke herhaling en adem in bij de terugkerende beweging. Houd uw adem nooit in.

Rust een korte periode na elke set. De ideale rusttijden zijn:

- Rust drie minuten na elke set bij een spieropbouw oefening.
- Rust één minuut na elke set bij een vormgevingsoefening.

- Rust 30 seconden na elke set bij een gewichtsverliesoefening.

Plan om de eerste paar weken tijd uit te trekken om uzelf bekend te maken met de apparatuur en het leren van de juiste vorm voor elke oefening.

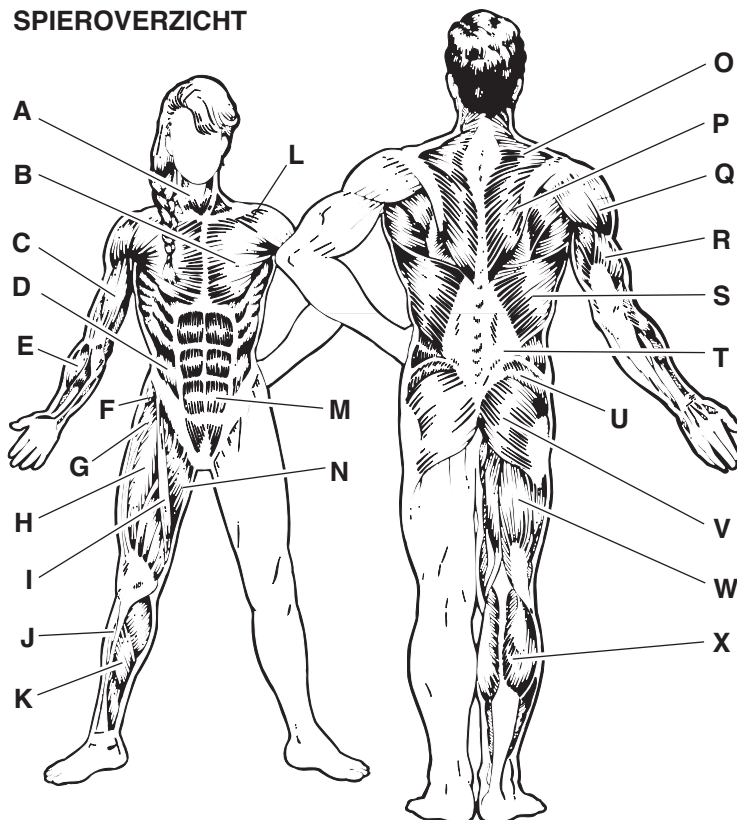
COOLING DOWN

Eindig met 5 tot 10 minuten stretchen na elk oefeningenprogramma. Voer zowel strekbewegingen uit voor uw armen en benen. Beweeg langzaam bij het strekken en spring nooit op. Begin langzaam en gelijkmatig met strekken en ga zover als u kunt zonder te overstrekken. Rekken aan het eind van een oefeningenprogramma is een effectieve manier om de flexibiliteit te verhogen.

BLIJF GEMOTIVEERD

Voor motivatie houdt u een verslag bij van elk oefeningenprogramma. Schrijf de datum, de uitgevoerde oefeningen, de gebruikte weerstand en het aantal sets en herhalingen op. Vermeld uw gewicht en belangrijkste lichaamsmaten aan het eind van elke maand. Onthoud dat het dagelijks regelmatig oefeningen doen en hier plezier in hebben, de sleutel tot uw succes is.

SPIEROVERZICHT



- A. Schuine halsspier (hals)
- B. Grote borstspier (borst)
- C. Biceps (voorkant van de arm)
- D. Schuine spieren (taille)
- E. Opperarmspaakbeenspier (bovenarm)
- F. Heupbuigspieren (bovendij)
- G. Abductor (buitenkant dij)
- H. Vierhoofdige dijspier (voorkant dij)
- I. Kleermakersspier (voorkant dij)
- J. Voorste scheenbeenspier (voorkant kuit)
- K. Scholspier (voorkant kuit)
- L. Voorste deltaspiers (schouder)
- M. Rechte buikspier (buik)
- N. Abductor (binnenkant dij)
- O. Monnikskapspier (bovenkant rug)
- P. Romboïdeus (bovenkant rug)
- Q. Achterste deltaspiers (schouder)
- R. Triceps (achterkant arm)
- S. Latissimus Dorsi (midden rug)
- T. Oprichtende rugspier (onderkant rug)
- U. Middelste bilspier (heup)
- V. Grote bilspier (heup)
- W. Achillespees (achterkant been)
- X. Dikke kuitspier (achterkant kuit)

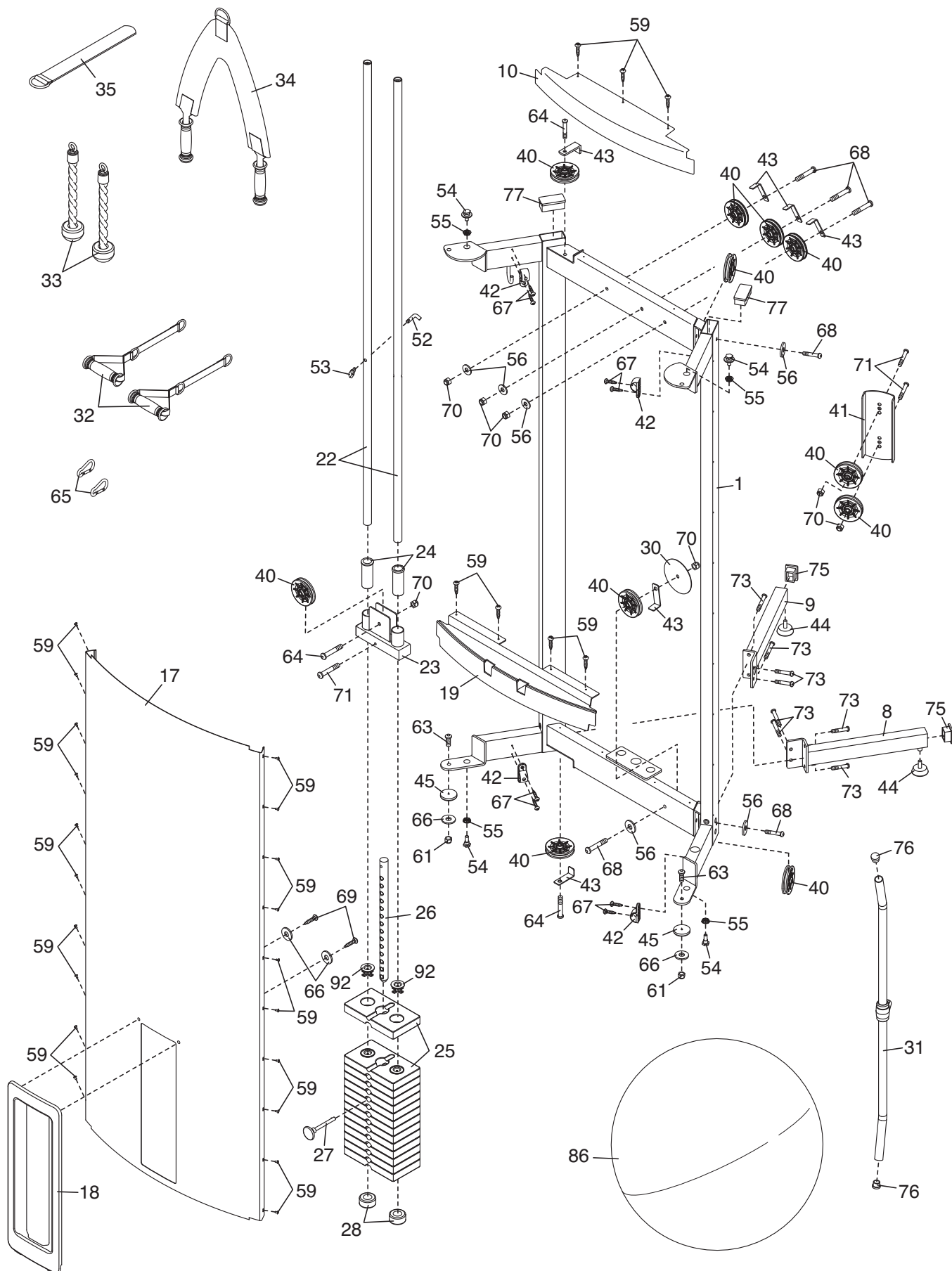
LIJST MET ONDERDELEN—Modelnr. NTEVSY9978.0

R1208A

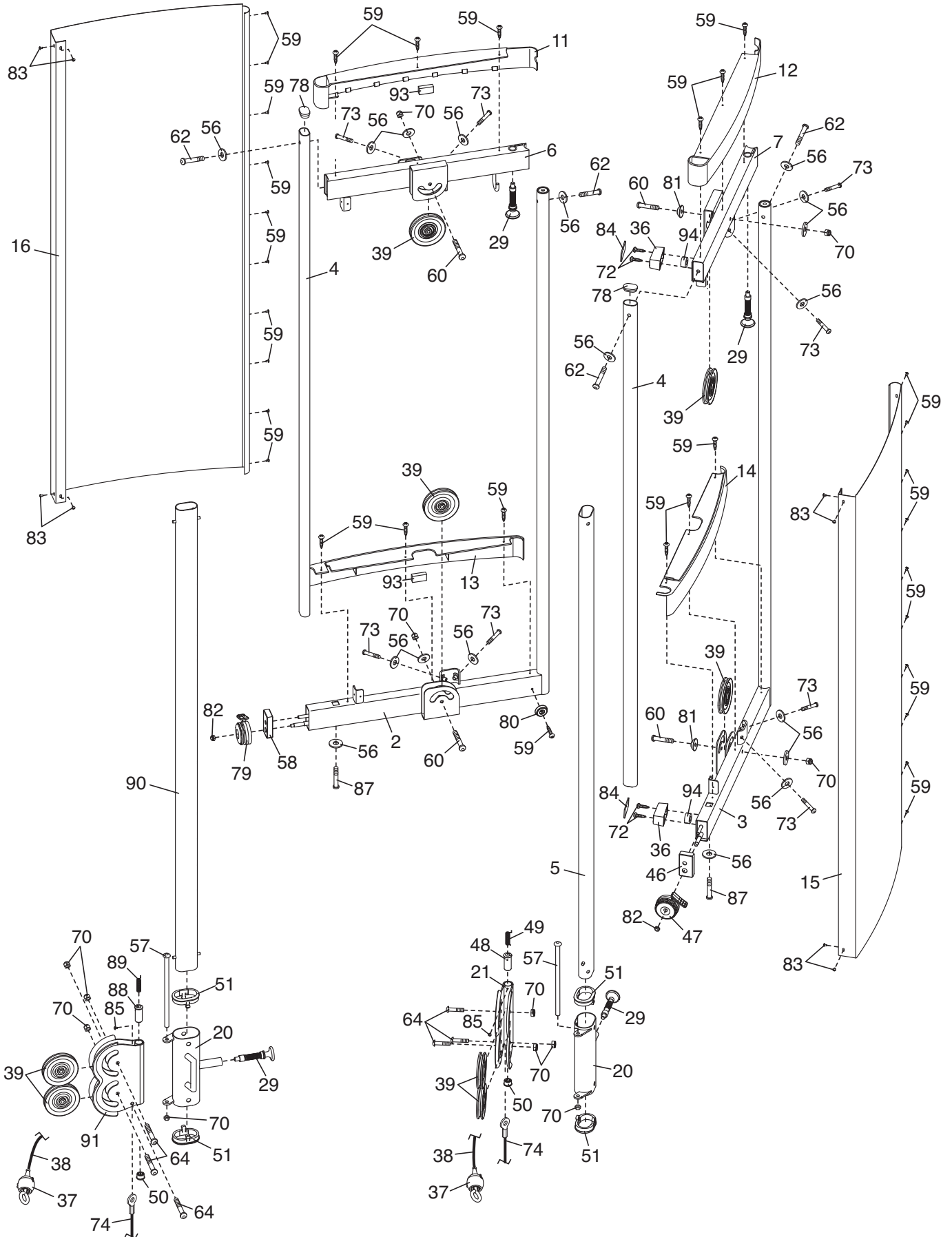
Onderdeel			Onderdeel		
Nr.	Aantal	Beschrijving	Nr.	Aantal	Beschrijving
1	1	Middelste Onderstel	50	2	Huls van de Kleine Beugel
2	1	Rechter Onderstel	51	4	Draaghuls
3	1	Linker Onderstel	52	1	Pen
4	2	Staander	53	1	Slot
5	1	Geleider van de Linker Katrol	54	4	M10 x 20mm Schouderbout
		Draager	55	4	Huls
6	1	Rechter Bovenste Onderstel	56	24	M10 Tussenring
7	1	Linker Bovenste Onderstel	57	2	M10 x 265mm Bout
8	1	Rechter Achter Onderstel	58	1	Kapje van het Rechter Onderstel
9	1	Linker Achter Onderstel	59	60	M4 x 19mm Tapschroef
10	1	Middelste Boven Schild	60	4	M10 x 85mm Bout
11	1	Rechter Boven Schild	61	2	M4 Moer
12	1	Linker Boven Schild	62	4	M10 x 60mm Bout
13	1	Rechter Onder Schild	63	2	M4 x 12mm Schroef
14	1	Linker Onder Schild	64	9	M10 x 45mm Bout
15	1	Linker Schild	65	2	Kabelklip
16	1	Rechter Schild	66	4	M4 Tussenring
17	1	Middelste Schild	67	8	M4 x 16mm Schroef
18	1	Sierstrip	68	6	M10 x 80mm Bout
19	1	Middelste Onder Schild	69	2	M4 x 10mm Schroef
20	2	Katrol draager	70	19	M10 Slotmoer
21	1	Linker Draaihouder	71	3	M10 x 40mm Bout
22	2	Gewichtsgeleider	72	4	M4 x 50mm Schroef
23	1	Hoofdplaat	73	16	M10 x 25mm Schroef
24	2	Huls van de Hoofdplaat	74	1	Onderste Kabel
25	14	Gewicht	75	2	38mm x 50mm Binnenkapje
26	1	Gewichtselector	76	2	25mm Rond Kapje
27	1	Gewichtspen	77	2	38mm x 76mm Binnenkapje
28	2	Gewichtsbumper	78	2	30mm x 48mm Binnenkapje
29	4	Bijstelknop	79	1	Rechter Wiel
30	1	Pulleyplaat	80	1	Rond Ondestelbumper
31	1	Dwarsstang	81	2	Boutbumper
32	2	Hendel	82	2	M8 Slotmoer
33	2	Tricepstouw	83	8	M6 x 10mm Schroef
34	1	Buikspierband	84	2	Magneetkap
35	1	Enkelband	85	2	M4 x 4.5mm Schroef
36	2	Magneetdoos	86	1	Oefenbal
37	2	Kabelstop	87	2	M10 x 95mm Schroef
38	1	Hoge Kabel	88	1	Huls van de Rechter Grote Beugel
39	8	Grote Katrol	89	1	Rechter Veer
40	11	Kleine Katrol	90	1	Rechter Geleider van de
41	1	Katrolplaat			Katrol draager
42	4	Kabelklip	91	1	Rechter Draaibeugel
43	6	Kabelgeleider	92	28	Huls van het Gewicht
44	2	Bijstelpoot	93	2	Magneet
45	2	Voet van het Onderstel	94	2	Tussenstuk van het Magneet
46	1	Kapje van het Linker Onderstel	*	—	Handpomp
47	1	Linker Wiel	*	—	Gebruiksaanwijzing
48	1	Linker Huls van de Grote Beugel	*	—	Oefeningengids
49	1	Linker Veer	*	—	DVD

Opmerking: Technische gegevens zijn onderhevig aan wijzigingen zonder voorafgaande kennisgeving. Zie de achterkant van deze handleiding voor informatie over het bestellen van vervangingsonderdelen. *Deze onderdelen staan niet weergegeven.

GEDETAILLEERDE TEKENING A – Modelnr. NTEVSY9978.0 R1208A



GEDETAILLEERDE TEKENING B – Modelnr. NTEVSY9978.0 R1208A



HET BESTELLEN VAN ONDERDELEN

Om vervang onderdelen te bestellen, bekijk dan de kافت van deze handleiding. Zorg ervoor dat u de volgende informatie bij de hand hebt wanneer u contact met ons opneemt:

- het modelnummer en serienummer van het apparaat (raadpleeg de kافت van deze handleiding)
- de naam van het apparaat (raadpleeg de kافت van deze handleiding)
- het nummer van het onderdeel en de beschrijving (zie LIJST MET ONDERDELEN en GEDETAILLEERDE TEKENING aan het eind van deze handleiding)