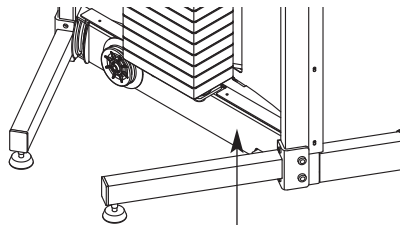


NordicTrack®

COMPETITION
SERIES
E 8500

Modell-Nr. NTEVSY9978.0
Serien-Nr. _____

Schreiben Sie die Seriennummer in den oben dafür freigehaltenen Platz, falls sie in Zukunft gebraucht werden sollte.



Aufkleber mit Serien-Nr.

FRAGEN?

Als Hersteller verpflichten wir uns zur vollkommenen Zufriedenstellung unserer Kunden. Falls Sie irgendwelche Fragen haben oder falls Teile fehlen, rufen Sie bitte an.

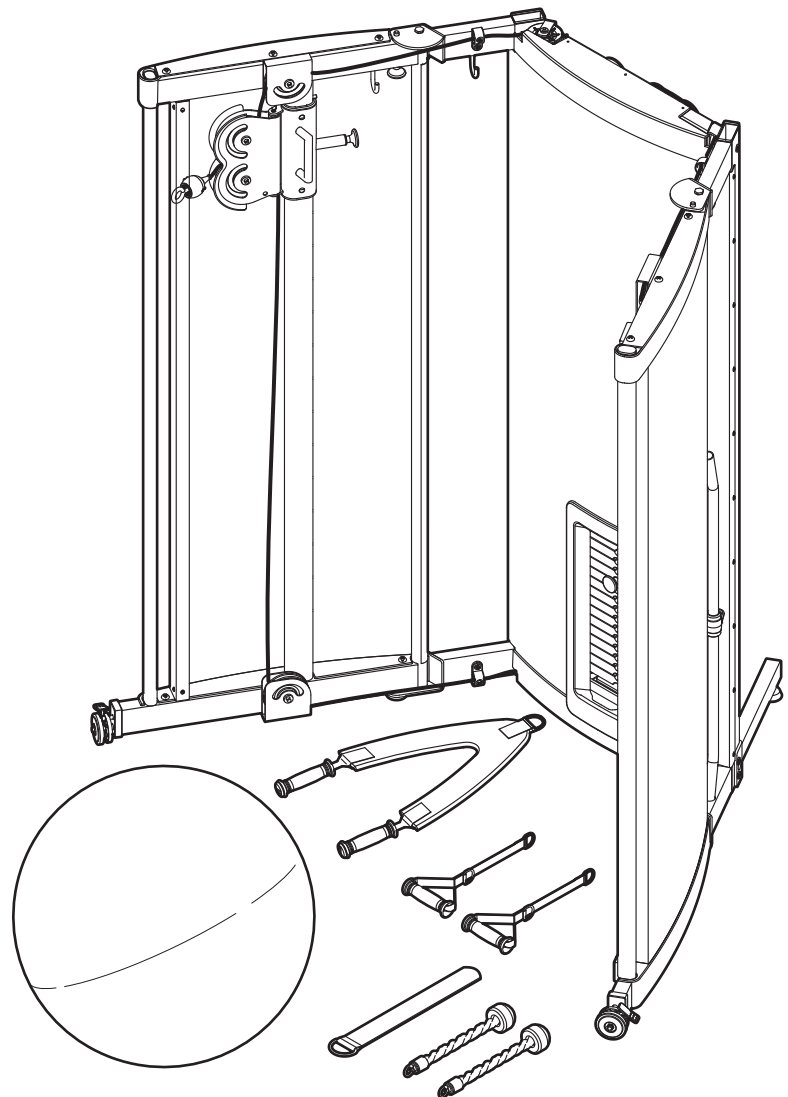
01805 231 244

Unsere Bürozeiten sind von 10.00 bis 15.00 Uhr.

E-mail:
csgermany@iconeurope.com

Unsere Website:
www.iconsupport.eu

BEDIENUNGSANLEITUNG



⚠ VORSICHT

Lesen Sie bitte aufmerksam alle Anleitungen, bevor Sie dieses Gerät in Betrieb nehmen. Heben Sie diese Anleitung für späteren Gebrauch auf.

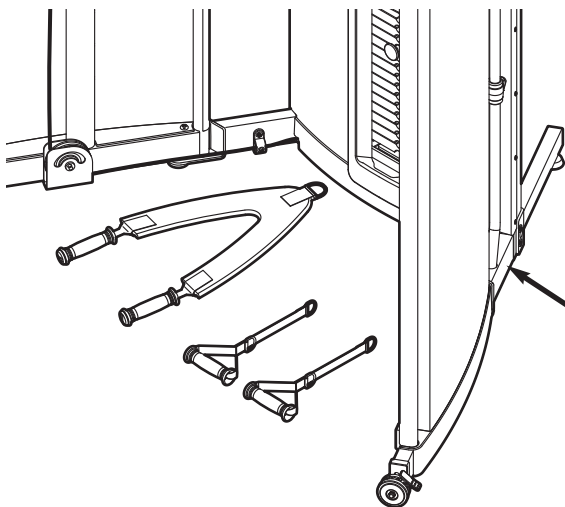


Unsere Website:
www.iconeurope.com

INHALTVERZEICHNIS

WARNSAUFKLEBER ANBRINGEN	2
WICHTIGE VORSICHTSMASSNAHMEN	3
BEVOR SIE ANFANGEN	4
MONTAGE	5
EINSTELLUNG	6
KABELDIAGRAMM	9
WARTUNG	10
TRAININGSRICHTLINIEN	11
TEILELISTE	13
DETAILZEICHNUNG	14
BESTELLUNG VON ERSATZTEILEN	Rückseite


WARNSAUFKLEBER ANBRINGEN



Die hier abgebildeten Warnungsaufkleber wurden an den angezeigten Stellen angebracht. **Sollte ein Aufkleber fehlen oder unlesbar sein, kontaktieren Sie den Kundendienst auf der Vorderseite dieser Bedienungsanleitung, um einen kostenlosen Ersatzaufkleber anzufordern. Kleben Sie den Aufkleber dann an die angezeigte Stelle.**
Anmerkung: Die Aufkleber sind nicht unbedingt in wahrer Größe abgebildet.

⚠️ WARNUNG

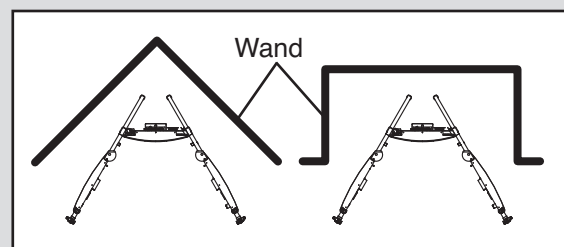
- Falscher Gebrauch dieses Geräts kann ernsthafte Verletzungen verursachen.
- Lesen Sie vor Gebrauch die Bedienungsanleitung und beachten Sie alle Warnungen und Anleitungen.
- Erlauben Sie Kindern nicht, auf dem Gerät oder in seiner direkten Umgebung zu spielen.
- Halten Sie Körper, Kleidung und Haare von allen sich bewegenden Teilen fern.
- Sollte der Warnungsaufkleber beschädigt oder unleserlich sein, oder fehlen, ersetzen Sie ihn.



WICHTIGE VORSICHTSMASSNAHMEN

⚠️ WARNUNG: Um ernsthafte Verletzungen zu vermeiden, lesen Sie bitte alle wichtigen Vorsichtsmaßnahmen und Anleitungen in dieser Bedienungsanleitung und alle Warnungen, die auf dem Kraftstation angebracht wurden, bevor Sie dieses Kraftstation benutzen. Der Hersteller (ICON) übernimmt keine Haftung für Personen oder Sachschäden, die durch dieses Produkt oder seine Benutzung entstehen könnten.

1. Bevor man irgendein Sportprogramm beginnt, soll man seinen Arzt konsultieren. Das gilt vor allem für Personen über 35 Jahren und für Personen, die unter gesundheitlichen Problemen leiden.
2. Es ist Aufgabe des Besitzers, dafür Sorge zu tragen, dass alle Benutzer des Kraftstations angemessen über alle Vorsichtsmaßnahmen informiert sind.
3. Das Kraftstation dient nur dem Hausgebrauch. Benutzen Sie den Kraftstation nicht für kommerzielle Zwecke, Vermietung oder in öffentlichen Einrichtungen.
4. Verwenden Sie den Kraftstation nur auf ebenen Flächen. Decken Sie den Boden unter dem Kraftstation ab, um ihn zu schützen.
5. Überprüfen Sie alle Teile regelmäßig und ziehen Sie sie nach, wenn notwendig. Ersetzen Sie alle abgenutzten Teile sofort.
6. Halten Sie Kinder unter 12 Jahren und Haustiere jederzeit vom Kraftstation fern.
7. Tragen Sie beim Training angemessene Sportkleidung; tragen Sie keine weite Kleidung, die sich im Kraftstation verfangen könnte. Tragen Sie während des Trainings zum Schutz der Füße immer Sportschuhe.
8. Halten Sie Hände und Füße von den beweglichen Teilen fern.
9. Sichern Sie den Gewichtsturm mit dem Riegel und verriegeln Sie ihn nach dem Training, um unbefugten Gebrauch des Kraftstations zu verhindern (siehe ARRETEIEREN DES GEWICHTSTURMS auf Seite 6).
10. Achten Sie darauf, dass die Kabel immer auf den Rollen aufliegen. Wenn sich die Kabel verklemmen, während Sie trainieren, hören Sie sofort auf und kontrollieren Sie, ob die Kabel korrekt auf den Rollen laufen.
11. Stellen Sie sicher, dass die Räder, Rahmenfüße und Ausgleichsfüße alle plan mit der Bodenfläche sind (siehe AUSTARIEREN DES KRAFTSTATIONS auf Seite 6).
12. Lassen Sie die Handgriffe, Trizepsseile, Fußknöchel- und Bauchmuskelriemen oder Lat-Stange niemals los, wenn die Gewichte angehoben sind, denn die Gewichte fallen mit großer Wucht hinunter.
13. Dieser Kraftstation hat einen offenen Gewichtsturm. Der Gewichtsturm darf von keinem Punkt außerhalb des Gesichtsfeldes des Benutzers aus zugänglich sein. Um den Zugang zum Gewichtsturm zu verhindern, stellen Sie ihn in einer Ecke des Raumes oder an einer unzugänglichen Stelle auf, wie auf der unten stehenden Zeichnung dargestellt. Zwischen dem Kraftstation und den angrenzenden Wänden sollte nicht mehr als 0.9 m Abstand vorhanden sein.
14. Wenn Sie beim Training Schmerz oder Schwindel verspüren, hören Sie sofort auf und beruhigen Sie Ihren Kreislauf.
15. Verwenden Sie den Kraftstation nur so, wie in diesem Handbuch beschrieben.



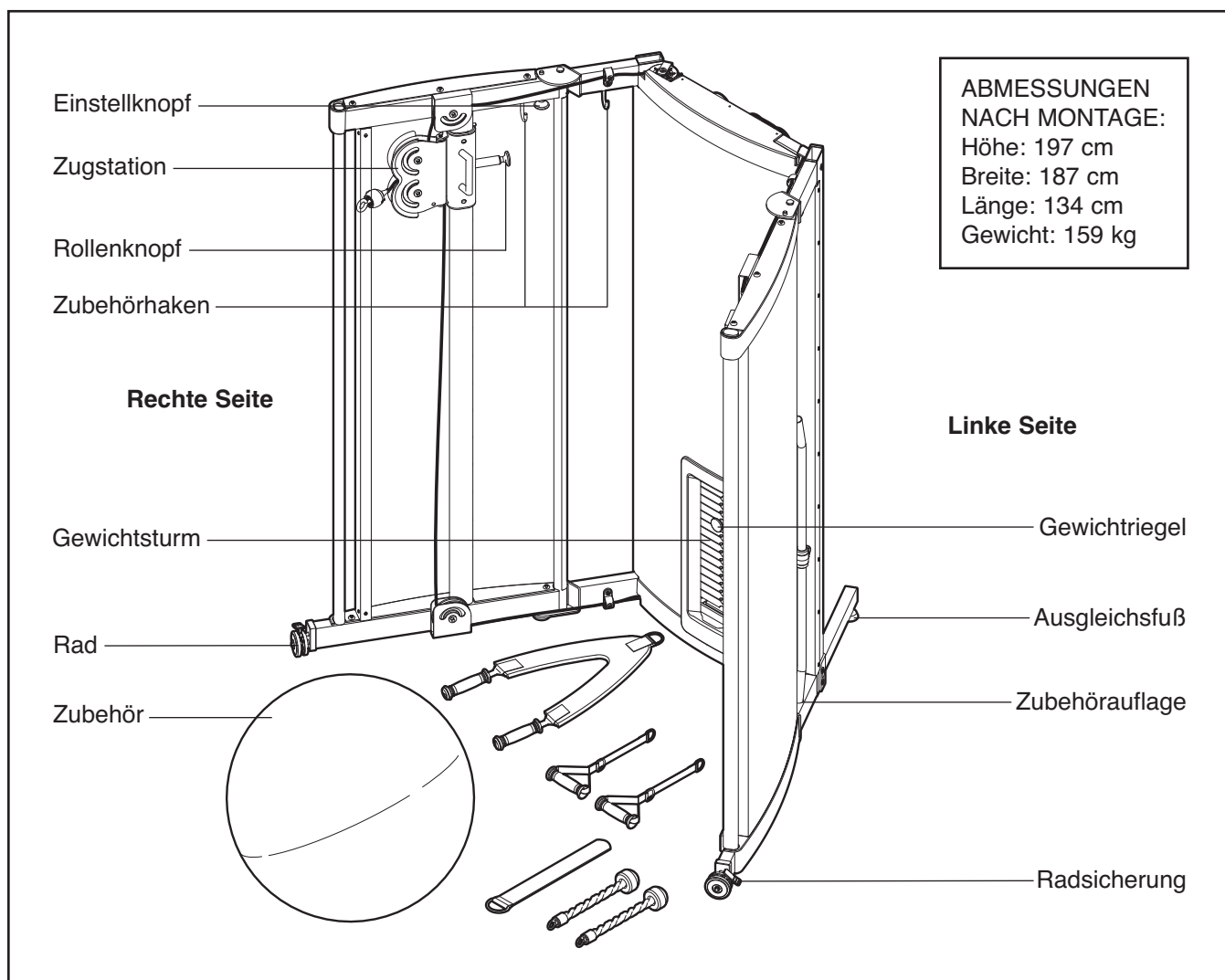
BEVOR SIE ANFANGEN

Wir danken Ihnen dafür, dass Sie sich für den vielseitigen NORDICTRACK® COMPETITION SERIES E8500 Kraftstation entschieden haben. Der Kraftstation bietet eine Auswahl an Gewichtseinstellungen, mit deren Hilfe jede größere Muskelgruppe des Körpers entwickelt werden kann. Ob es Ihr Ziel ist, Ihren Körper zu straffen, Ihre Muskeln dramatisch zu vergrößern und zu stärken oder Ihr Herz-Kreislauf-System zu verbessern, die Kraftstation wird Ihnen dabei helfen, spezifische Resultate zu erzielen.

Lesen Sie dieses Handbuch aus eigenem Interesse aufmerksam, bevor Sie den Kraftstation benutzen. Sollten Sie nach der Lektüre dieser Bedienungs-

anleitung noch Fragen haben, beziehen Sie sich bitte auf die Vorderseite. Damit wir Ihnen schneller helfen können, halten Sie bitte die Produktmodellnummer und die Seriennummer bereit, bevor Sie mit uns in Kontakt treten. Die Modellnummer und die Stelle, wo der Aufkleber mit der Seriennummer angebracht ist, finden Sie auf der Vorderseite der Bedienungsanleitung.

Bevor Sie weiterlesen, werfen Sie bitte zuerst einen Blick auf die unten abgebildete Zeichnung und machen Sie sich mit den gekennzeichneten Einzelteilen vertraut.

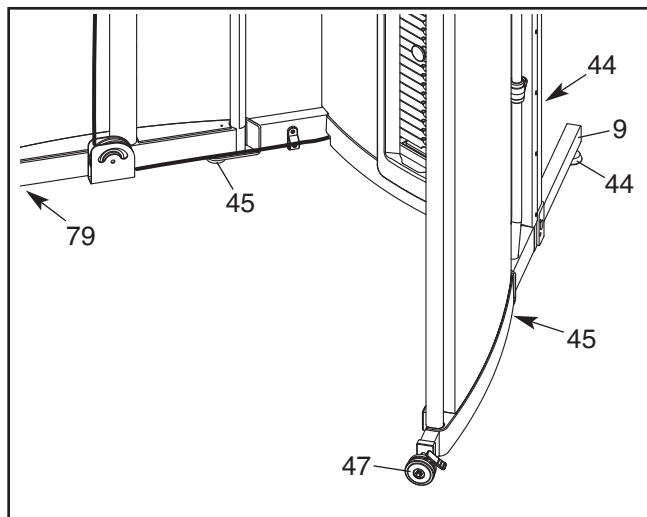


EINSTELLUNG

In diesem Abschnitt wird erklärt, wie man den Kraftstation einstellt. Auf Seite 11 des TRAININGSRICHTLINIEN finden Sie wichtige Informationen, um die besten Resultate aus einem Trainingsprogramm herauszuholen. Auf dem beiliegenden Trainingsposter werden die richtigen Ausführungen verschiedener Übungen demonstriert.

AUSTARIEREN DES KRAFTSTATIONS

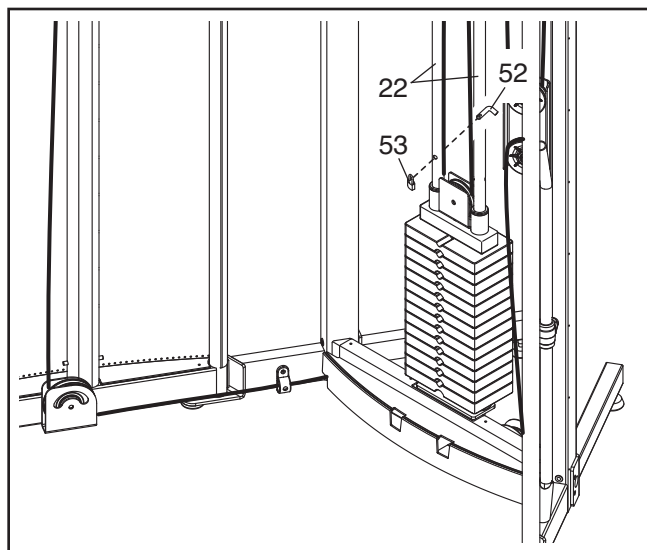
Um den Kraftstation auszutarieren, drehen Sie am Ausgleichsfuß (44) am linken (9) bzw. rechten Hintergestell (nicht abgebildet), bis der Kraftstation waagrecht über dem Boden steht. **Sorgen Sie dafür, dass sich die Ausgleichsfüße, die Rahmenfüße (45) und die linken und rechten Räder (47, 79) auf einer Ebene mit dem Boden befinden.**



ARRETIEREN DES GEWICHTSTURMS

Anmerkung: Zum Zwecke der Übersichtlichkeit sind die linke Seite des Kraftstations und die mittlere Abdeckplatte nicht abgebildet.

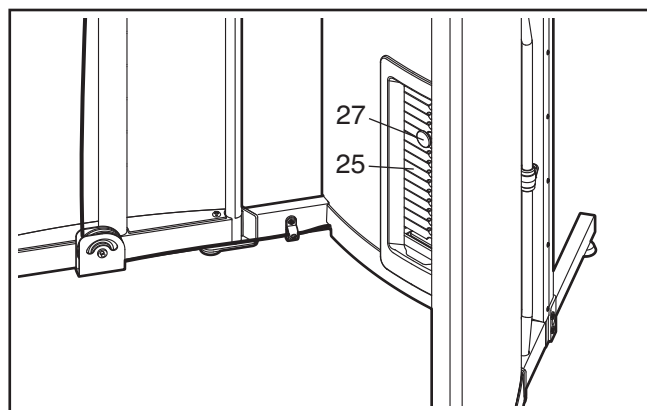
Um den Gewichtsturm zu arretieren, führen Sie den Riegel (52) an der Gewichtführung (22) ein und sichern den Verschluss (53) am Riegel.



ÄNDERUNG DER GEWICHTEINSTELLUNG

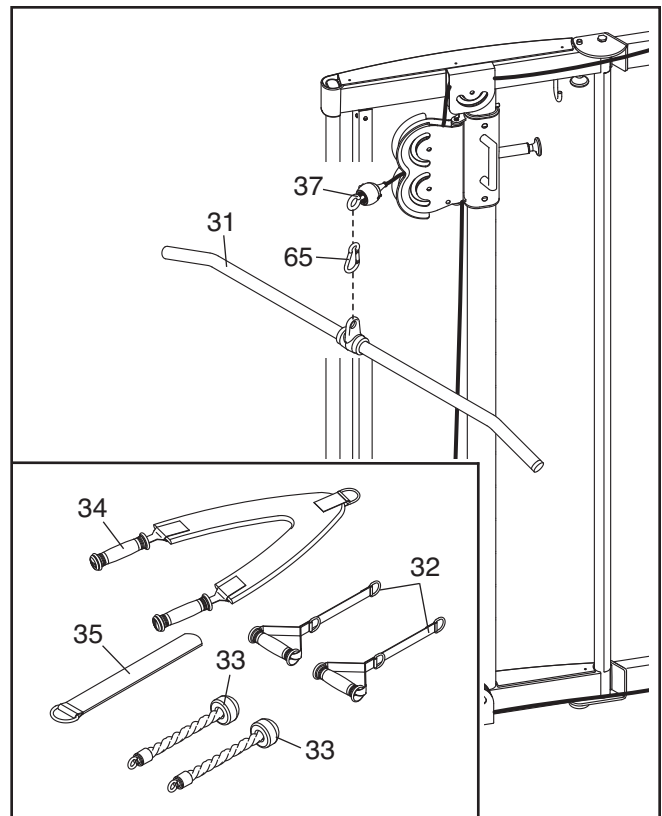
Zur Änderung der Einstellung am Gewichtsturm führen Sie den Gewichtriegel (27) unter dem gewünschten Gewicht (25) ein.

Anmerkung: Jedes Gewicht (25) hat zwei Nummernaufkleber. Die größere Zahl steht für den Widerstand, den Sie überwinden müssen, wenn Sie beide Zugstationen benutzen. Die kleinere Zahl steht für den Widerstand, den Sie überwinden müssen, wenn Sie nur eine Zugstation benutzen.



ANBRINGEN DES ZUBEHÖRS AN DER ZUGSTATION

Bringen Sie die Lat-Stange (31) mit einem Karabinerhaken (65) an den Kabelstopperen (37) an. Die beiden Handgriffe (32), die beiden Trizepsseile (33), die Bauchmuskelriemen (34) oder Fußknöchelriemen (35) können auf die gleiche Weise an den Zugstationen befestigt werden.

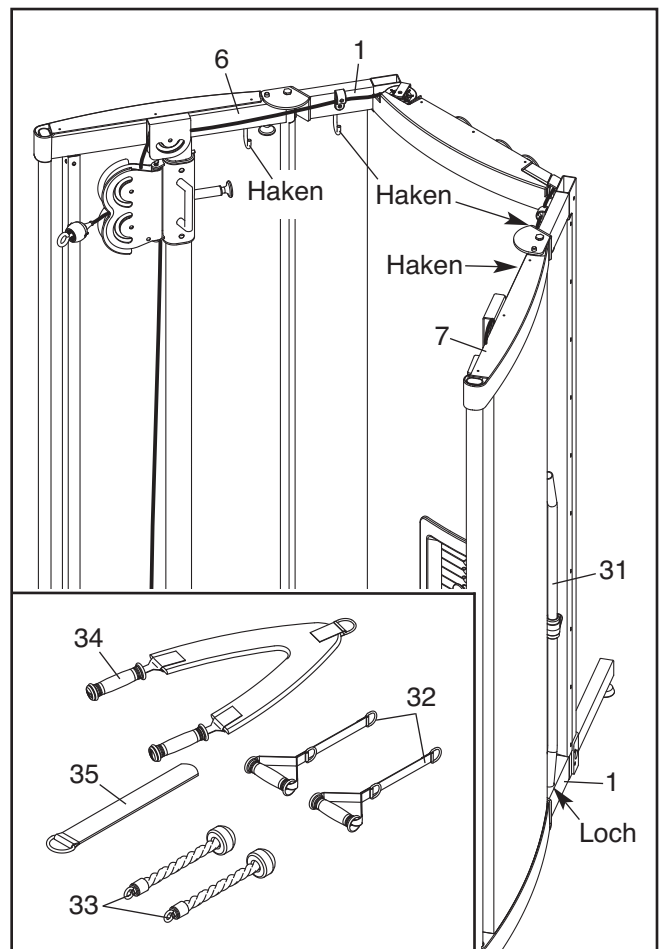


AUFBEWAHREN DER ZUBEHÖRTEILE

Sie können die Lat-Stange (31) in der gekennzeichneten Öffnung an der Basis des mittleren Rahmens (1) aufbewahren.

Sie können die beiden Handgriffe (32) und den Bauchmuskelriemen (34) an den Haken am mittleren Rahmen (1) aufhängen.

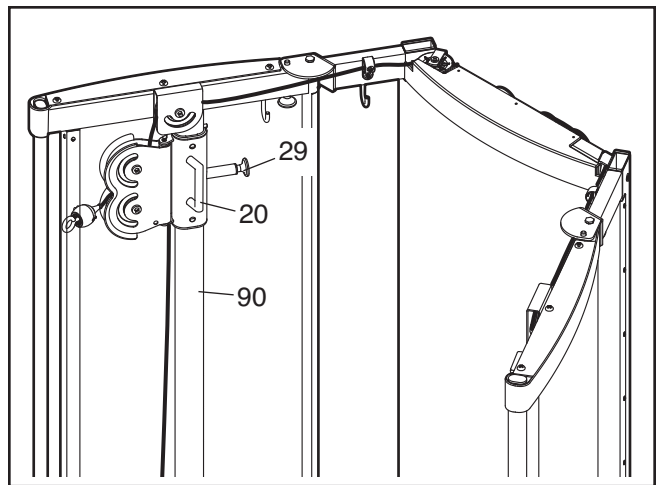
Sie können die beiden Trizepsseile (33) und die Fußknöchelriemen (35) an den Haken an den rechten und linken oberen Rahmen (6, 7) aufhängen.



EINSTELLEN DER ROLLENHALTERUNGEN

Zum Einstellen der Höhe der rechten Rollenhalterung (20) ziehen Sie am gekennzeichneten Einstellknopf (29), bringen die Rollenhalterung in die gewünschte Höhe und stecken den Einstellknopf in eine der Einstellöffnungen an der rechten Rollenhalterungsführung (90). **Achten Sie darauf, dass der Einstellknopf vollständig in eine der Einstellöffnungen an der rechten Rollenhalterungsführung eingeführt ist.**

Stellen Sie die linke Rollenhalterung (nicht abgebildet) auf die gleiche Weise ein.



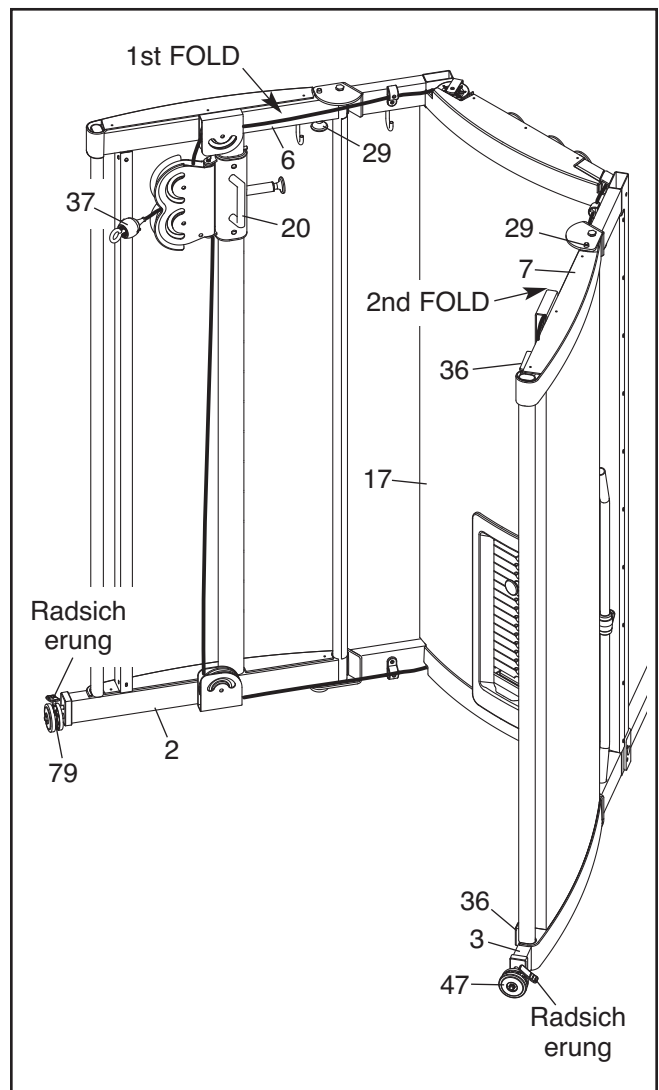
ZUSAMMEN- UND AUSEINANDERKLAPPEN DES KRAFTSTATIONS

Um den Kraftstation zusammenzuklappen, nehmen Sie zunächst alle Zubehörteile von den Kabelstopperen (37) ab. Bewahren Sie die Zubehörteile wie gewünscht auf (siehe AUFBEWAHREN DER ZUBEHÖRTEILE auf Seite 7). Dann bringen Sie die Rollenhalterungen (20) in ihre höchste Position (siehe oben, EINSTELLEN DER ROLLENHALTERUNGEN).

Nun entriegeln Sie das rechte Rad (79), indem Sie die rechte Radsicherung anheben. Dann suchen Sie die Aufschrift *1st FOLD* (1. Klappen) am rechten oberen Rahmen (6). Ziehen Sie am Einstellknopf (29), der sich unter der Aufschrift *1st FOLD* befindet. Drehen Sie den rechten Rahmen (2) zur mittleren Abdeckplatte (17). Verriegeln Sie das rechte Rad, indem Sie die rechte Radsicherung nach unten drücken.

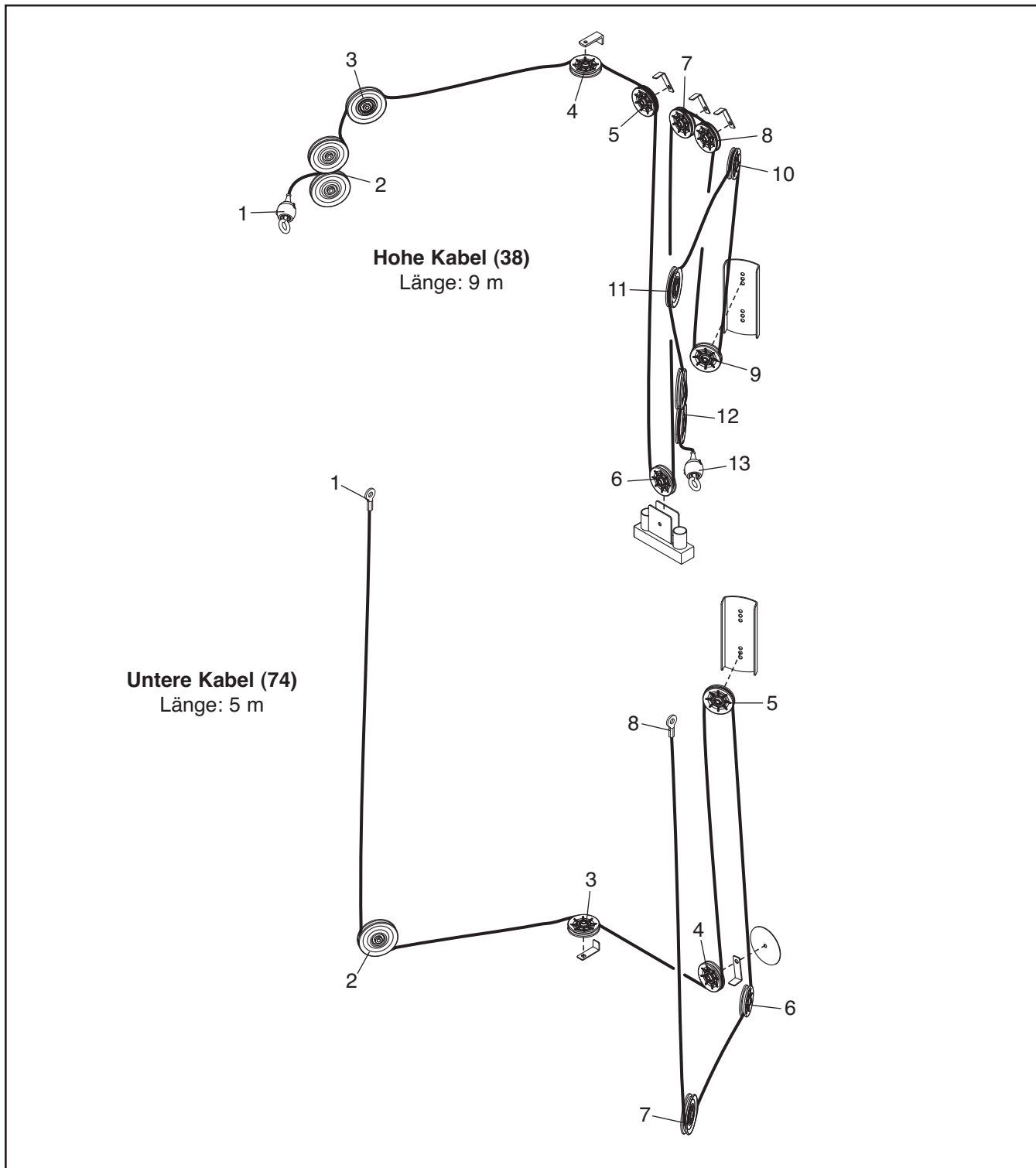
Entriegeln Sie das linke Rad (47), indem Sie die linke Radsicherung anheben. Dann suchen Sie die Aufschrift *2nd FOLD* (2. Klappen) am linken oberen Rahmen (7). Ziehen Sie am Einstellknopf (29), der sich unter der Aufschrift *2nd FOLD* befindet. Drehen Sie den linken Rahmen (3) zur mittleren Abdeckplatte (17), bis die Magneten (36) am rechten Rahmen (2) anhaften. Verriegeln Sie das linke Rad, indem Sie die linke Radsicherung nach unten drücken.

Um den Kraftstation auseinanderzuklappen, ziehen Sie die linke Radsicherung hoch, um das linke Rad (47) zu entriegeln. Drehen Sie den linken Rahmen (3) von der mittleren Abdeckplatte (17) weg, bis der Einstellknopf (29) in die Öffnung am linken oberen Rahmen (7) einrastet. Drücken Sie die linke Radsicherung nach unten, um das linke Rad zu verriegeln. **Öffnen Sie den rechten Rahmen (2) auf die gleiche Weise.**



KABELDIAGRAMM

Das Diagramm unten gibt die richtige Kabelführung an. Die Zahlen in jeder Abbildung geben die richtige Verlegung für das jeweilige Kabeln an. Verwenden Sie das Diagramm, um sicherzugehen, dass das Kabeln sowie die Kabelklappen richtig montiert werden. Wird eines Kabeln nicht richtig verlegt, dann wird die Kraftstation nicht richtig funktionieren und kann dadurch sogar beschädigt werden. **Vergewissern Sie sich, dass die Kabelklappen die Kabeln nicht berühren oder etwa behindern.**



WARTUNG

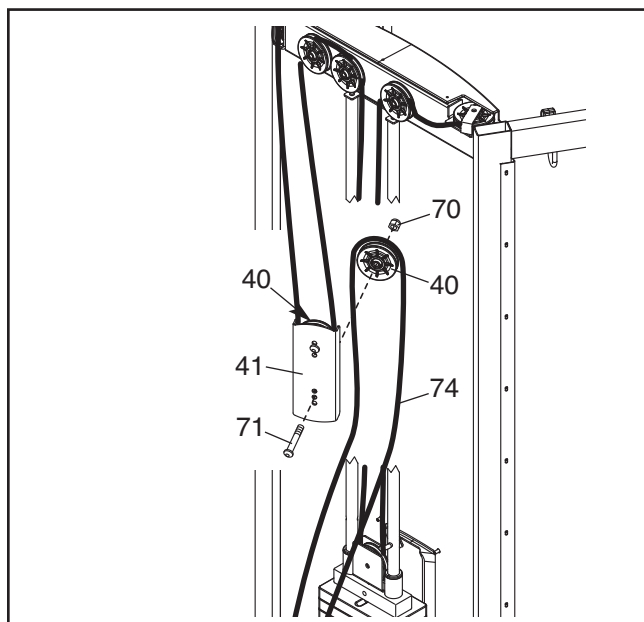
Achten Sie darauf, dass jedes Mal, wenn der Kraftstation benutzt wird, alle Teile gut befestigt sind. Ersetzen Sie alle abgenutzten Teile sofort. Der Kraftstation kann mit einem feuchten Tuch und einem milden, **nicht scheuernden Putzmittel gereinigt werden. Benutzen Sie keine Lösungsmittel zur Reinigung des Kraftstations.**

ANZIEHEN DER KABEL

Gewebte Kabel, wie Sie bei dem Kraftstation verwendet werden, können sich zu Beginn etwas dehnen. Sollte daher ein Kabel durchhängen, sodass man den Widerstand nicht gleich spürt, dann muss man das Kabel festziehen. Um das Kabel festzuziehen, führen Sie zunächst den Gewichtriegel an der Mitte des Gewichtsturms ein. Die Kabel können auf mehrere Arten gespannt werden:

Entfernen Sie die M10 Kontermutter (70) und den M10 x 40mm Bolzen (71) von der kleinen Rolle (40) in der Nähe der Unterkante der Rollenplatte (41). Befestigen Sie die kleine Rolle und die Kabelklappe dann wieder, aber an einem Loch, das mehr in der Mitte der Rollenplatten liegt. **Sorgen Sie dafür, dass das untere Kabel (74) und die kleine Rolle sich frei bewegen.**

Falls erforderlich, korrigieren Sie die Position der kleinen Rolle (40) in der Nähe der Oberkante der Rollenplatte (41) auf die gleiche Weise.



Ziehen Sie die Kabel nicht zu fest an. Wenn die Kabel zu stark gespannt sind, wird das obere Gewicht über den Gewichtsturm hinaus angehoben. Wenn das Kabel des Öffneren von den Rollen rutscht, wurde es möglicherweise verdreht. Entfernen Sie das Kabel und verlegen Sie es von Neuem. Wenn das Kabel ersetzt werden muss, siehe unter BESTELLUNG VON ERSATZTEILEN auf dem Umschlaggrücken dieses Handbuchs.

TRAININGSRICHTLINIEN

DIE VIER GRUNDTYPEN EINES WORKOUTS

Aufbauen der Muskeln

Um Muskeln zu vergrößern und aufzubauen, muss man sie bis zur maximalen Kapazität belasten. Muskeln passen sich laufend den steigenden Anforderungen an, die durch höhere Trainingsintensität entstehen. Die Intensität einer einzelnen Übung kann man auf folgende Weisen steigern:

- durch Vergrößern des Widerstands
- durch eine größere Anzahl an Wiederholungen oder Sets. (Eine "Wiederholung" ist eine komplette Übung, wie z. B. ein Bauchaufzug. Ein "Set" ist eine Serie von Wiederholungen.)

Der richtige Widerstand einer Übung kommt auf den einzelnen Benutzer an. Man muss selbst seine Limitationen erkennen und einen Widerstand wählen, der für einen gerade richtig ist. Beginnen Sie bei jeder Übung, die Sie ausführen, mit 3 Sets von 8 Wiederholungen. Rasten Sie nach jedem Set 3 Minuten lang. Erst wenn Sie 3 Sets von je 12 Wiederholungen ohne Schwierigkeiten ausführen können, sollten Sie den Widerstand erhöhen.

Straffen

Muskeln lassen sich straffen, indem man sie zu einem mittleren Prozentanteil ihrer Kapazität belastet. Wählen Sie einen mittleren Widerstand und erhöhen Sie die Anzahl der Wiederholungen bei jedem Set. Führen Sie so viele Sets von 15 bis 20 Wiederholungen aus, wie es für Sie angenehm ist. Rasten Sie nach jedem Set 1 Minute lang. Trainieren Sie die Muskeln, indem Sie mehr Sets ausführen anstatt den Widerstand zu erhöhen.

Gewichtabnahme

Um abzunehmen, soll man einen geringen Widerstand verwenden und die Zahl der Wiederholungen in jedem Set erhöhen. Trainieren Sie 20 bis 30 Minuten lang und rasten Sie maximal 30 Sekunden lang zwischen den einzelnen Sets.

Cross-Training

Cross-Training ist eine effiziente Art ein komplettes und gut ausgeglichenes Fitnessprogramm zu erstellen. Ein Beispiel für ein ausgeglichenes Programm sieht folgendermaßen aus:

- Planen Sie Krafttraining für Montag, Mittwoch und Freitag.
- Planen Sie 20 bis 30 Minuten aerobes Training, wie Rennen auf einem Laufgerät oder Fahren auf einem Ellipsentrainer oder einem Heimfahrrad, für Dienstag und Donnerstag.
- Legen Sie mindestens einen vollen Tag Pause ein, wo Sie weder Krafttraining, noch aerobes Training machen, um Ihrem Körper Zeit zur Regeneration zu geben.

Die Kombination von Krafttraining und aerobem Training hilft die Form Ihres Körpers neu zu gestalten und ihn zu kräftigen. Außerdem entwickeln Sie dabei Herz und Lungen.

IHR TRAININGSPROGRAMM PERSÖNLICH ZU GESTALTEN

Jeder muss selbst bestimmen, wie lange jedes Workout sein soll und wieviele Wiederholungen und Sets man ausführen kann. Vermeiden Sie ein zu rigoreses Workout während der ersten paar Monate Ihres Trainingsprogramms. Machen Sie nach Ihrem eigenen Tempo Fortschritte und hören Sie auf die Signale Ihres Körpers. Sollten Sie während des Trainings Schmerzen haben oder schwindelig werden, hören Sie sofort mit dem Training auf und kühlen Sie ab. Gehen Sie der Ursache Ihres Unwohlseins auf den Grund, bevor Sie Ihr Training wieder aufnehmen. Vergessen Sie nicht, dass genügend Schlaf und richtige Essensgewohnheiten wichtige Faktoren eines jeden Trainingsprogramms sind.

AUFWÄRMEN

Beginnen Sie jedes Workout mit 5 bis 10 Minuten Dehnen und leichten Turnübungen, um den Körper aufzuwärmen. Das Aufwärmen bereitet den Körper auf anstrengenderes Training vor, indem die Zirkulation angeregt wird, die Körpertemperatur erhöht wird und mehr Sauerstoff an die Muskeln befördert wird.

TRAINIEREN

Jedes Workout soll 6 bis 10 verschiedene Übungen enthalten. Wählen Sie Ihre Übungen so aus, dass jede Hauptmuskelgruppe betroffen ist, wobei Sie auch Schwerpunkte für bestimmte Muskeln setzen können. Um Ihre Workouts in ausgeglichener Weise und mit Abwechslung auszuführen, sollten Sie bei verschiedenen Workouts verschiedene Übungen machen.

Planen Sie Ihre Workouts für jenen Tagesabschnitt, wo Ihre Energie am höchsten ist. Auf jedes Workout sollte mindestens ein Rasttag folgen. Wenn Sie einen Plan gefunden haben, den Sie persönlich gut finden, bleiben Sie dabei.

AUSFÜHREN DER ÜBUNGEN

Die Übungen richtig auszuführen ist ein wichtiger Teil eines effizienten Trainingsprogramms. Dabei muss man bei jeder Übung die Bewegung vollständig ausführen, wobei man aber nur die für diese Übung angemessenen Körperteile bewegt. Unkontrollierte Bewegung führen zu frühzeitiger Erschöpfung. Auf dem Trainingsplakat, welches dieser Bedienungsanleitung beiliegt, finden Sie Fotografien, worauf die richtige

Ausführung mehrerer Übungen abgebildet ist. Daneben werden auch die Muskeln aufgeführt, die bei der Übung trainiert werden. Die Namen der Muskeln finden Sie auf der Muskeltabelle auf diese Seite.

Die Wiederholungen jeden Sets sollten in einer durchgehenden Bewegung ohne anzuhalten durchgeführt werden. Die Anspannungsphase jeder Wiederholung soll etwa halb so lange dauern wie die Rückkehr in die Ausgangsposition. Richtiges Atmen ist sehr wichtig. Atmen Sie während der Anspannungsphase aus und während der Rückkehr in die Ausgangsposition ein. Halten Sie niemals den Atem an.

Rasten Sie nach jedem Set eine kurze Zeit lang. Ideale Rastperioden sind wie folgt:

- Rasten Sie nach jedem Muskeltrainingsset 3 Minuten lang.
- Rasten Sie nach jedem Set eines Workouts zum Straffen der Muskeln 1 Minute lang.
- Rasten Sie nach jedem Set eines Workouts zum Abnehmen 30 Sekunden lang.

Nehmen Sie sich während der ersten paar Wochen

Zeit, das Gerät kennenzulernen und die richtige Ausführung der Übungen zu erlernen.

ABKÜHLEN

Beenden Sie jedes Workout mit 5 bis 10 Minuten Dehnen. Führen Sie dabei Dehnübungen sowohl für die Arme wie auch für die Beine aus. Bewegen Sie sich während des Dehnens langsam und federn Sie nicht dabei. Dehnen Sie sanft bis zur Schmerzgrenze. Dehnen nach jedem Workout wird Ihre Flexibilität erhöhen.

MOTIVIERT BLEIBEN

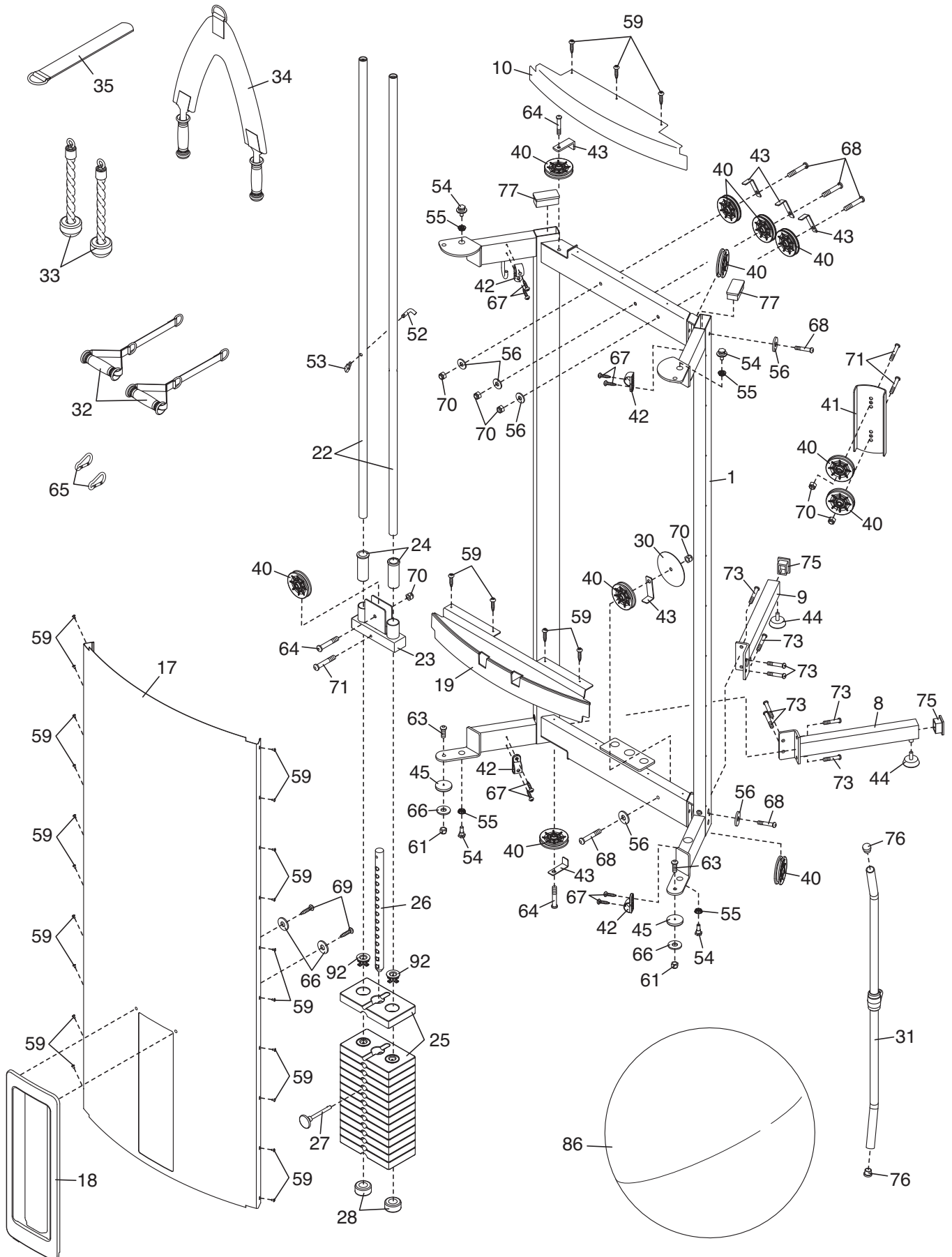
Damit man die Motivation nicht verliert, ist es hilfreich, jedes Workout aufzuzeichnen. Schreiben Sie das Datum, die ausgeführten Übungen, den dabei verwendeten Widerstand und die Anzahl der ausgeführten Sets und Wiederholungen auf. Am Ende jeden Monats schreiben Sie Ihr Gewicht und die wichtigsten Körpermaße auf. Der Schlüssel zum Erfolg liegt darin, ein Trainingsprogramm zum regelmäßigen und angenehmen Teil seines täglichen Lebens zu machen.

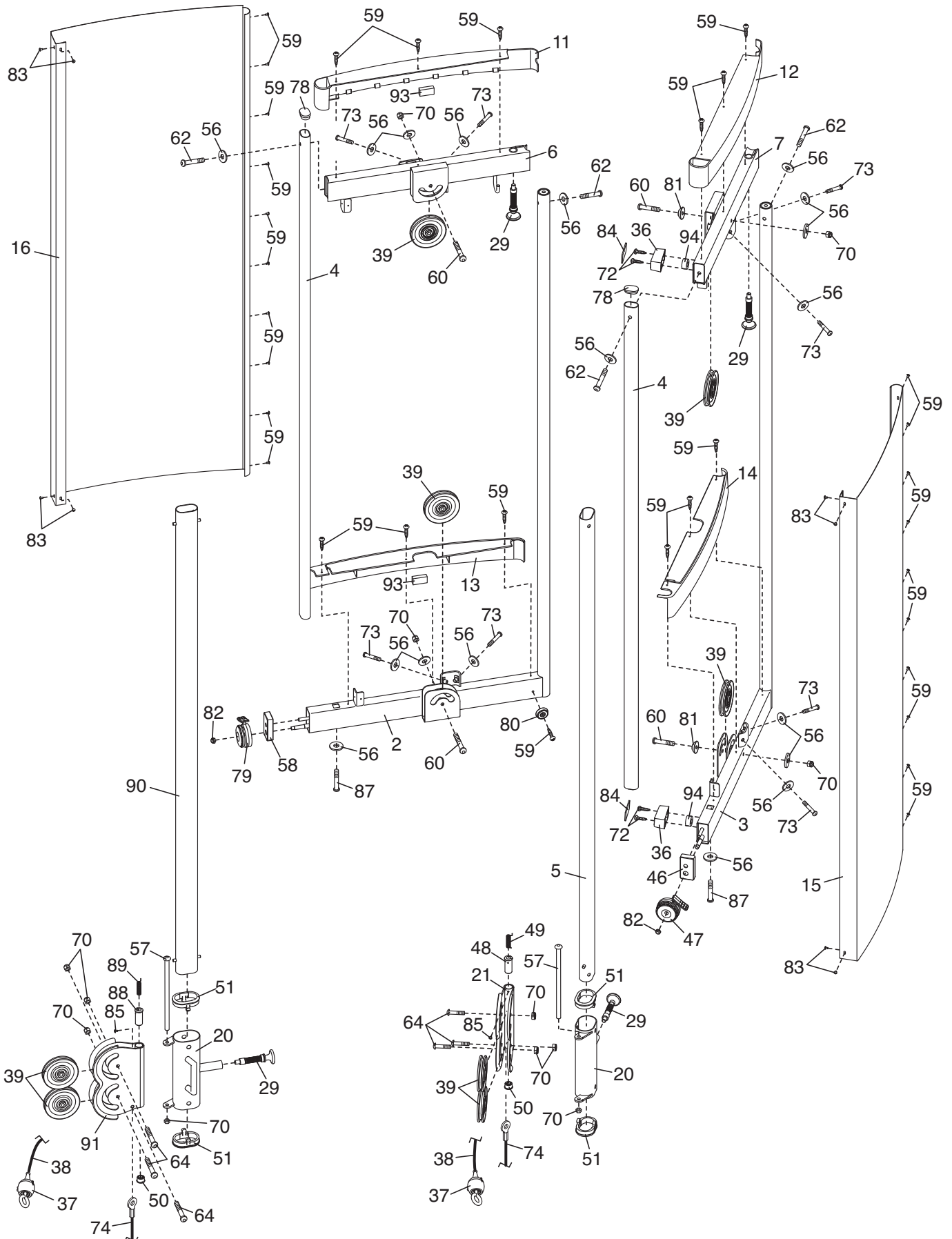
MUSKELTABELLE

A. Sternocleidomastoideus (Kopfwender)
 B. Pectoralis major (großer Brustmuskel)
 C. Bizeps (zweiköpfiger Armmuskel)
 D. Obliquus (schräger Bauchmuskel)
 E. Brachioradialis (Oberarmspeichenmuskel)
 F. Iliopsoas (Hüftbeuger)
 G. Abduktoren (am Schenkel/außen)
 H. Quadrizeps (Schenkelstrecker)
 I. Sartorius (Schneidermuskel) (Oberschenkel/vorne)
 J. Tibialis anterior (Vorderer Schienbeinmuskel)
 K. Soleus (Schollenmuskel/vorderes Wadenbein)
 L. Vorderer Deltoideus (vorderer Deltamuskel/Schultermuskel)
 M. Rectus abdominis (gerader Bauchmuskel)
 N. Adductores femori (Schenkelanzieher)
 O. Trapezius (Kapuzenmuskel)
 P. Rhomboideus (rautenförmiger Muskel/oberer Rücken)
 Q. Hinterer Deltoideus (hinterer Deltamuskel/Schultermuskel)
 R. Trizeps brachii (dreiköpfiger Armmuskel)
 S. Latissimus dorsi (Lat/breiter Rückenmuskel)
 T. Erector spinae (Streckmuskel der Rückenwirbelsäule)
 U. Gluteus medius (mittlerer Gesäßmuskel)
 V. Gluteus maximus (großer Gesäßmuskel)
 W. Semitendinosus (Halbsehnenmuskel/hintere Beinmuskulatur)
 X. Gastrocnemius (Zwillingswadenmuskel)

Nr.	Zahl	Beschreibung	Nr.	Zahl	Beschreibung
1	1	Mittlerer Rahmen	51	4	Führungsbuchse
2	1	Rechter Rahmen	52	1	Riegel
3	1	Linker Rahmen	53	1	Verschluss
4	2	Pfosten	54	4	M10 x 20mm Schraube mit Ansatzschaft
5	1	Linke Rollenhalterungsführung			
6	1	Rechter oberer Rahmen	55	4	Buchse
7	1	Linker oberer Rahmen	56	24	M10 Unterlegscheibe
8	1	Rechtes Hintergestell	57	2	M10 x 265mm Bolzen
9	1	Linkes Hintergestell	58	1	Rechte Rahmenkappe
10	1	Mittlere obere Abdeckplatte	59	60	M4 x 19mm Blechschraube
11	1	Rechte obere Abdeckplatte	60	4	M10 x 85mm Bolzen
12	1	Linke obere Abdeckplatte	61	2	M4 Mutter
13	1	Rechte untere Abdeckplatte	62	4	M10 x 60mm Bolzen
14	1	Linke untere Abdeckplatte	63	2	M4 x 12mm Schraube
15	1	Linke Abdeckplatte	64	9	M10 x 45mm Bolzen
16	1	Rechte Abdeckplatte	65	2	Karabinerhaken
17	1	Mittlere Abdeckplatte	66	4	M4 Unterlegscheibe
18	1	Zierleiste	67	8	M4 x 16mm Schraube
19	1	Mittlere untere Abdeckplatte	68	6	M10 x 80mm Bolzen
20	2	Rollenhalterung	69	2	M4 x 10mm Schraube
21	1	Linke Drehklammer	70	19	M10 Kontermutter
22	2	Gewichtführung	71	3	M10 x 40mm Bolzen
23	1	Abdeckplatte	72	4	M4 x 50mm Schraube
24	2	Buchse Abdeckplatte	73	16	M10 x 25mm Schraube
25	14	Gewicht	74	1	Untere Kabel
26	1	Gewichtewähler	75	2	38 mm x 50mm Innenkappe
27	1	Gewichtriegel	76	2	29mm Runde Kappe
28	2	Gewichtsstoßdämpfer	77	2	38 mm x 76mm Innenkappe
29	4	Einstellknopf	78	2	30mm x 48mm Innenkappe
30	1	Rollenschutz	79	1	Rechtes Rad
31	1	Lat-Stange	80	1	Runder Rahmenstoßdämpfer
32	2	Handgriff	81	2	Bolzendämpfer
33	2	Trizepsseil	82	2	M8 Kontermutter
34	1	Bauchmuskelriemen	83	8	M6 x 10mm Schraube
35	1	Fußknöchelriemen	84	2	Magnetabdeckung
36	2	Magnetbox	85	2	M4 x 4,5mm Schraube
37	2	Kabelstopper	86	1	Übungsball
38	1	Hohe Kabel	87	2	M10 x 95mm Schraube
39	8	Große Rolle	88	1	Rechte große Klammerbuchse
40	11	Kleine Rolle	89	1	Rechte Feder
41	1	Rollenplatte	90	1	Rechte Rollenhalterungsführung
42	4	Karabinerhaken	91	1	Rechte Drehklammer
43	6	Kabelklappe	92	28	Gewichtbuchse
44	2	Ausgleichsfuß	93	2	Magnet
45	2	Rahmenfuß	94	2	Magnet-Abstandhalter
46	1	Linke Rahmenkappe	*	—	Handpumpe
47	1	Linkes Rad	*	—	Bedienungsanleitung
48	1	Linke große Klammerbuchse	*	—	Trainingsposter
49	1	Linke Feder	*	—	DVD
50	2	Kleine Klammerbuchse			

Anmerkung: Änderungen vorbehalten. Informationen zur Bestellung von Ersatzteilen finden Sie auf der Rückseite dieser Bedienungsanleitung. *Diese Teile sind nicht abgebildet.





BESTELLUNG VON ERSATZTEILEN

Zur Bestellung von Ersatzteilen siehe die Vorderseite dieser Bedienungsanleitung. Damit wir Ihnen besser helfen können, halten Sie bitte die folgenden Informationen bereit, wenn Sie mit uns in Kontakt treten:

- die Modell-nummer und die Serien-nummer des Produktes (siehe Vorderseite dieser Bedienungsanleitung)
- den Namen des Produktes (siehe Vorderseite dieser Bedienungsanleitung)
- die Bestellnummer und die Beschreibung des/der Teile(s) (siehe TEILELISTE und DETAILZEICHNUNG am Ende dieser Bedienungsanleitung)