

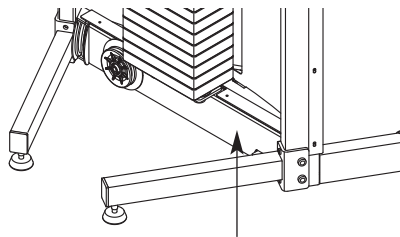
NordicTrack®

COMPETITION
SERIES
E 8500

N° di modello NTEVSY9978.0

N° di serie _____

Scrivere il numero di serie nello spazio al di sopra per future referenze



Adesivo Numero di Serie

DOMANDE?

Come fabbricanti, ci siamo imposti di provvedere alla completa soddisfazione della cliente. Se avete domande, oppure rinvenite parti mancanti, per favore chiamare il:

800 865114

lunedì–venerdì, 10.00–13.00 e
14.00–18.00
(non accessibile da telefoni cellulari).

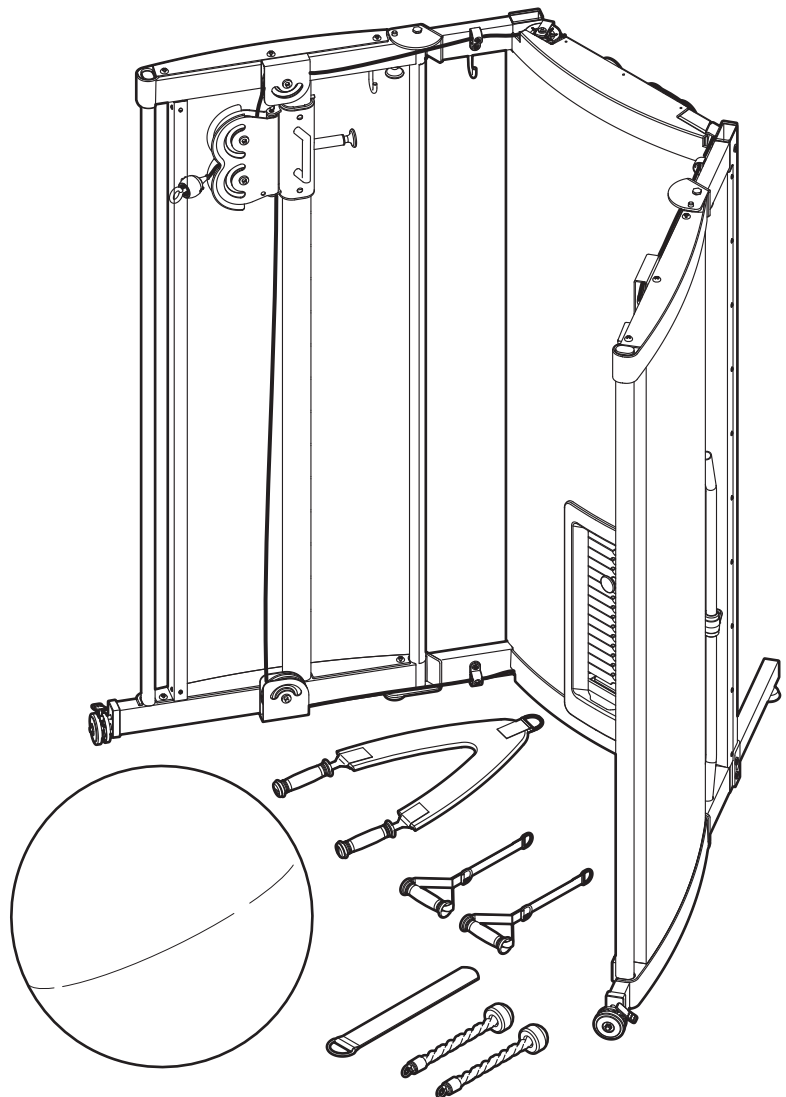
Fax: 0755910105

email: csitaly@iconeurope.com
sito web: www.iconsupport.eu

⚠ AVVERTENZA

Leggere attentamente tutte le istruzioni e precauzioni importanti elencate in questo manuale prima di utilizzare questo articolo. Conservare il manuale per future referenze.

MANUALE D'ISTRUZIONI



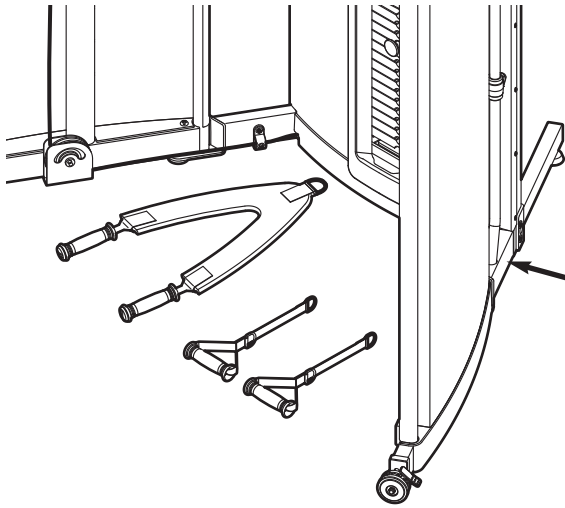
Nostro sito web

www.iconeurope.com

INDICE

POSIZIONE DELLE ETICHETTE DI AVVERTENZA	2
PRECAUZIONI IMPORTANTI	3
PRIMA DI INIZIARE	4
MONTAGGIO	5
REGOLAZIONI	6
DIAGRAMMA DEI CAVI	9
MANUTENZIONE	10
GUIDA AGLI ESERCIZI	11
LISTA DELLE PARTI	13
DIAGRAMMA DELLE PARTI	14
ORDINAZIONE DEI PEZZI DI RICAMBIO	Retro copertina

POSIZIONE DELLE ETICHETTE DI AVVERTENZA



Fare riferimento al disegno sottostante. Localizzare gli adesivi d'avvertenza sulla stazione multifunzione. **Il testo sull'adesivo d'avvertenza è in inglese. Trovare il foglio con gli adesivi quadrati che è incluso con la stazione multifunzione. Staccare l'adesivo in italiano, ed attaccarlo sull'adesivo d'avvertenza in modo da coprire il testo in inglese.** Se manca un adesivo d'avvertenza, o se non è leggibile, si prega chiamare il nostro Servizio Assistenza Clienti per ordinare un altro adesivo gratis. Applicare l'adesivo nel luogo mostrato.

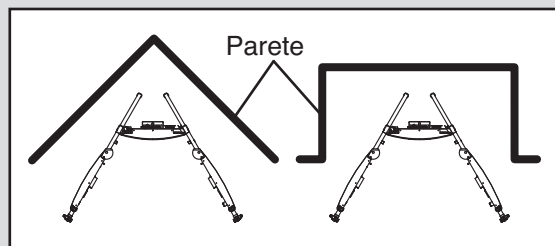
AVVERTENZA

- L'uso improprio di questa macchina può causare gravi danni a persone.
- Leggere il manuale d'istruzioni e seguire tutte le avvertenze e le istruzioni prima dell'uso.
- Tenere lontano i bambini dall'attrezzatura.
- Tenere lontano dalle parti in movimento il corpo, gli abiti e i capelli.
- Sostituire l'etichetta se danneggiata, illeggibile, o rimossa.

PRECAUZIONI IMPORTANTI

⚠ AVVERTENZA: Al fine di ridurre il rischio di lesioni gravi, leggere tutte le precauzioni importanti e le istruzioni del presente manuale e tutte le avvertenze sul sistema pesi prima di utilizzarlo. ICON declina ogni responsabilità per lesioni personali o danni a beni subiti a causa o mediante l'uso di questo prodotto.

1. Prima di iniziare un programma di allenamento, consultare il medico. Questa precauzione è di particolare importanza per persone oltre i 35 anni di età o con problemi di salute preesistenti.
2. È responsabilità del proprietario accertare che tutti gli utenti del sistema pesi siano opportunamente informati circa tutte le precauzioni.
3. Il sistema pesi è indicato esclusivamente per l'uso domestico. Non utilizzare il sistema pesi in ambiente commerciale, istituzionale o in un noleggio.
4. Utilizzare il sistema pesi esclusivamente sopra una superficie piana. Coprire il pavimento sotto il sistema pesi per proteggerlo.
5. Controllare e serrare opportunamente tutti i pezzi. Sostituire immediatamente eventuali pezzi usurati.
6. Mantenere sempre i bambini sotto i 12 anni e gli animali domestici lontani dal sistema pesi.
7. Durante gli esercizi indossare indumenti opportuni, non larghi tali da poter rimanere impigliati sul sistema pesi. Indossare sempre scarpe da ginnastica per la protezione dei piedi durante l'allenamento.
8. Mantenere mani e piedi lontano dalle parti in movimento.
9. Fissare sempre il gruppo pesi con il perno di bloccaggio e bloccarlo dopo l'allenamento al fine di evitare l'uso del sistema pesi da parte di persone non autorizzate (vedere la sezione BLOCCAGGIO DEL GRUPPO PESI a pagina 6).
10. Assicurarsi che i cavi siano sempre posizionati sulle pulegge. Qualora i cavi si intralcino durante l'allenamento, fermarsi immediatamente e verificare che i cavi siano sulle pulegge.
11. Accertare che le ruote, i piedini del telaio e i piedini di livellamento siano a livello con il pavimento (vedere la sezione LIVELLAMENTO DEL SISTEMA PESI a pagina 6).
12. Non rilasciare le maniglie, le corde tricipiti, la fascetta caviglia, la fascia addominale o la barra lunga mentre i pesi sono sollevati: i pesi cadrebbero con grande violenza.
13. Questo sistema pesi presenta un gruppo pesi aperto; il gruppo pesi non deve essere accessibile da alcuna posizione al di fuori del campo di vista dell'utente. Al fine di evitare l'accesso al gruppo pesi, posizionare il sistema pesi in un angolo o recesso di una stanza, come indicato nel disegno sottostante. La distanza tra il sistema pesi e le pareti adiacenti non dovrà superare .9 metro.
14. Qualora si manifestino dolore o vertigini, fermarsi immediatamente e iniziare a rilassarsi.
15. Utilizzare il sistema pesi esclusivamente seguendo le istruzioni contenute nel presente manuale.



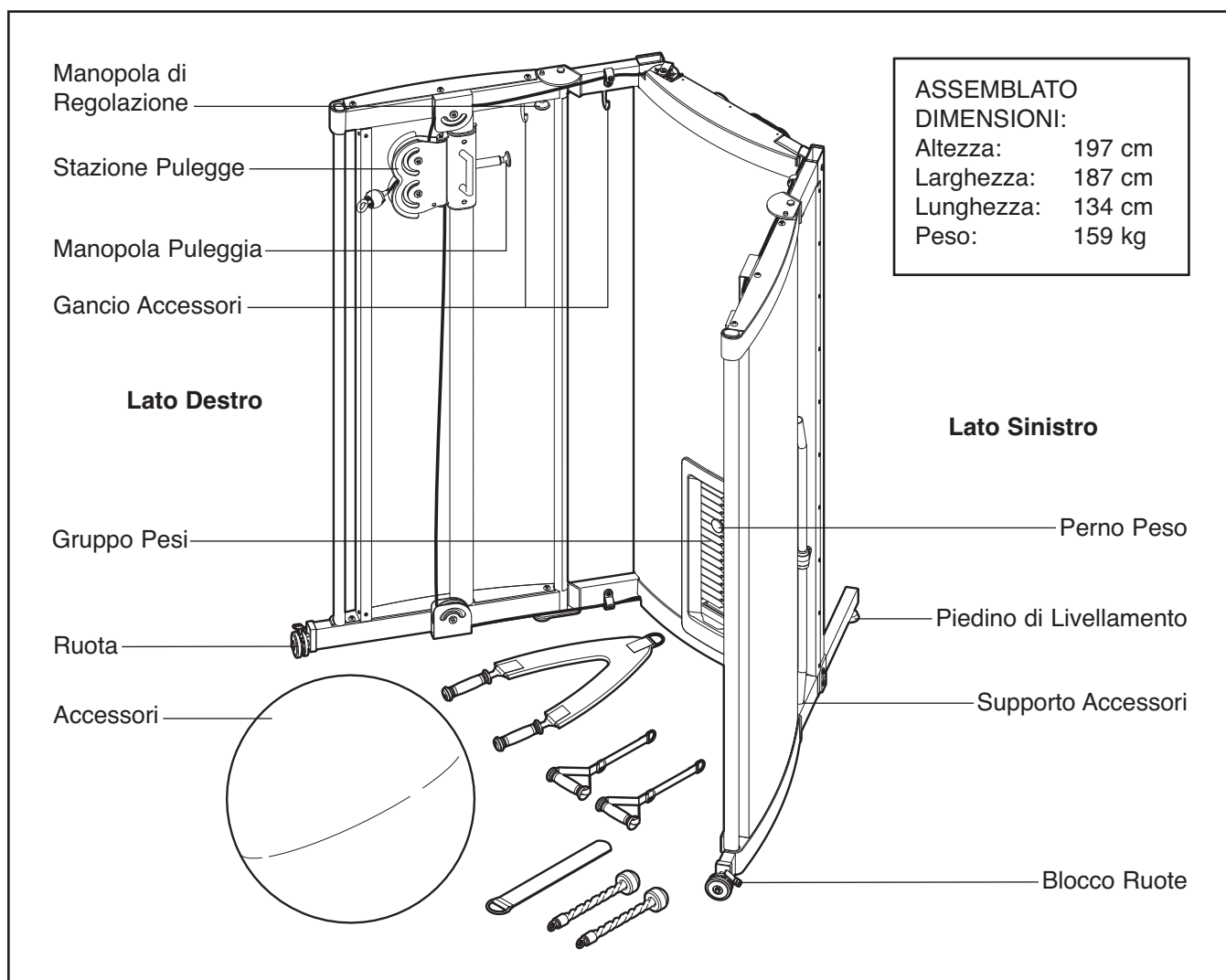
PRIMA DI INIZIARE

Grazie per avere scelto il versatile sistema pesi NOR-DICTRACK® COMPETITION SERIES E8500. Il sistema pesi offre una serie di stazioni pesi realizzate per sviluppare tutte le principali fasce muscolari del corpo: Qualunque sia l'obiettivo: tonificare il corpo, sviluppare al massimo i muscoli e rafforzarli o migliorare il sistema cardiovascolare, il sistema pesi aiuterà l'utente a raggiungere il risultato desiderato.

Nell'interesse dell'utente, leggere attentamente il presente manuale prima di utilizzare il sistema

pesi. Per ulteriori informazioni dopo la lettura del presente manuale, vedere la copertina di questo manuale. Per agevolare l'assistenza, annotare il codice modello e il numero di serie del prodotto prima di contattare l'ufficio competente. Il codice modello e l'ubicazione del numero di serie sono indicati sulla prima di copertina del presente manuale.

Prima di procedere con la lettura di questo manuale, si prega di osservare il grafico sottostante per familiarizzare con le parti contrassegnate.

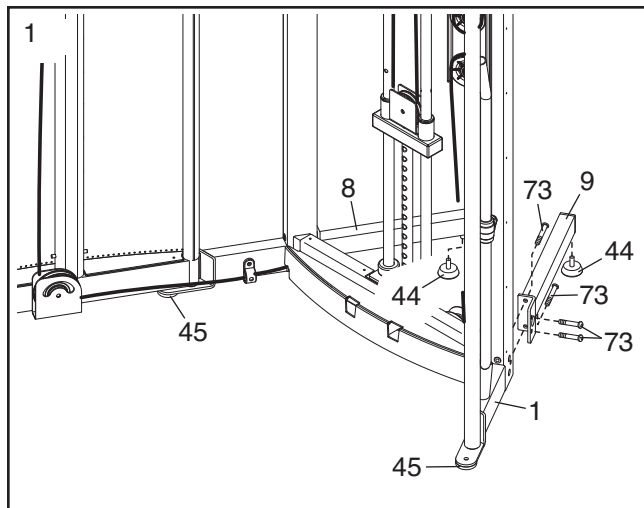


MONTAGGIO

1. **Nota: Il montaggio deve essere eseguito da almeno due persone. A scopi di chiarezza alcuni pezzi non vengono mostrati.**

Posizionare tutti i pezzi in un punto libero e rimuovere tutti i materiali di imballaggio; **non gettare i materiali di imballaggio fino al completamento del montaggio.**

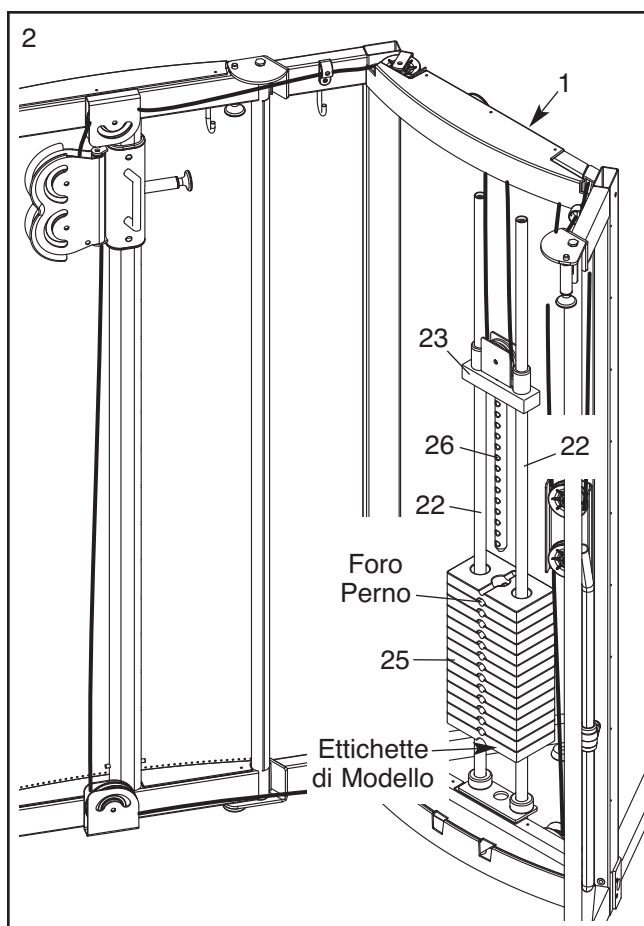
Fissare il Telaio Posteriore Sinistro (9) al Telaio Centrale (1) con quattro Viti M10 x 25mm (73). Quindi, serrare un Piedino di Livellamento (44) nel Telaio Posteriore Sinistro. **Fissare il Telaio Posteriore Destro (8) e l'altro Piedino di Livellamento (44) nel medesimo modo. Accertare che i Piedini di Livellamento, i Piedini del Telaio (45) e le Ruote (non mostrate) siano a livello con il pavimento (vedere pagina 6).**



2. Allentare le due Guide Pesi (22) dalla parte superiore del Telaio Centrale (1). Quindi, rimuovere la Piastra Testiera (23) dalle Guide Pesi.

Quindi, identificare il Peso (25) con l'adesivo numerico più grande. Orientare il Peso in modo che il lato destro dell'adesivo numerico sia rivolto verso l'alto. Quindi, infilare il Peso in una delle Guide Pesi (22). **Infilare i Pesi (25) rimanenti nelle Guide Pesi nel medesimo modo.**

Infilare la Piastra Testiera (23) sulle Guide Pesi (22). Quindi, inserire il Selettore Pesi (26) nei Pesi (25). Poi, serrare le Guide Pesi sulla parte superiore del Telaio Centrale (1).



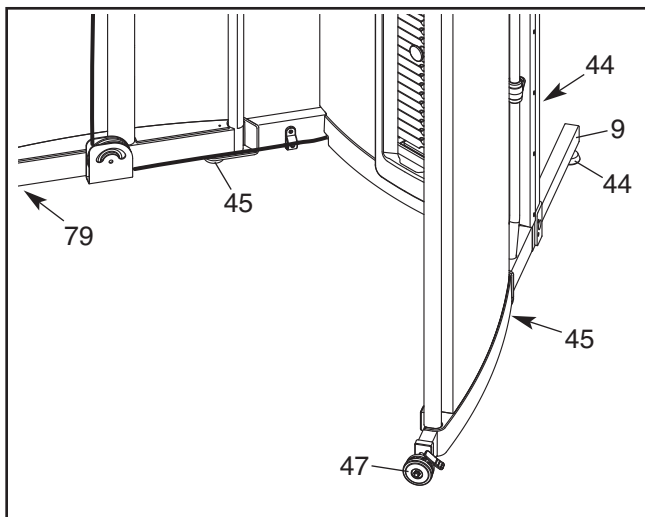
3. Accertare che tutti i pezzi siano opportunamente serrati. L'uso dei pezzi rimanenti verrà spiegato nella sezione REGOLAZIONI, che inizia a pagina 6. Prima di utilizzare il sistema pesi, tirare più volte ogni cavo per accertare che i cavi scorrano liberamente. Se uno dei cavi non scorre liberamente, individuare il problema e correggerlo. **IMPORTANTE: se i cavi non sono montati correttamente potrebbero danneggiarsi quando si utilizzano pesi ingenti. Per il corretto indirizzamento dei cavi vedere pagina 9. Qualora i cavi risultino allentati, sarà necessario registrarli. Consultare la sezione MANUTENZIONE a pagina 10.**

REGOLAZIONI

La presente sezione illustra la regolazione del sistema pesi. Consultare la GUIDA AGLI ESERCIZI a pagina 11 dove sono riportate informazioni importanti per ottenere il massimo beneficio dal programma di allenamento. Inoltre, consultare la guida esercizi in dotazione per verificare la corretta posizione per ogni esercizio.

LIVELLAMENTO DEL SISTEMA PESI

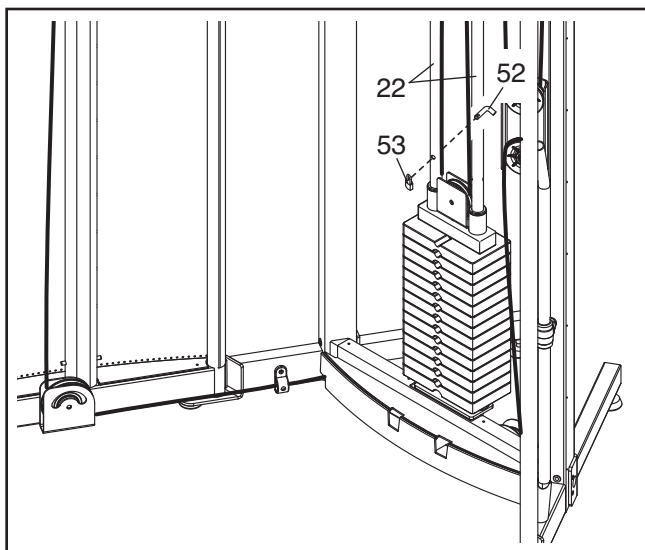
Per livellare il sistema pesi, ruotare il Piedino di Livellamento (44) nel Telaio Posteriore Sinistro (9) o nel Telaio Posteriore Destro (non mostrato) fino a quando il sistema pesi risulta a livello con il pavimento. **Accertare che i Piedini di Livellamento, i Piedini del Telaio (45) e le Ruote Destra e Sinistra (47, 79) siano a livello con il pavimento.**



BLOCCAGGIO DEL GRUPPO PESI

Nota: A fini di chiarezza, il lato sinistro del sistema pesi e la protezione centrale non vengono mostrati.

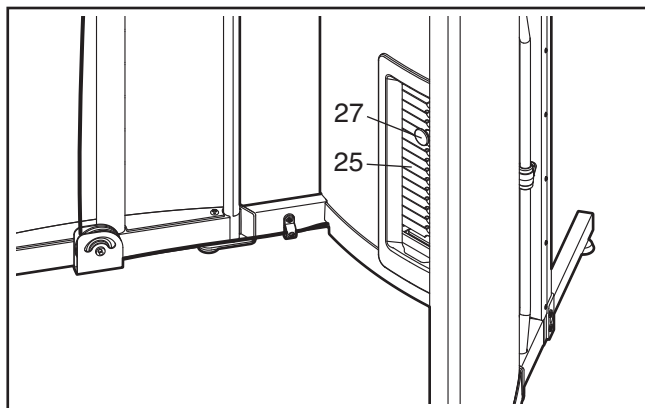
Per bloccare il gruppo pesi, inserire il Perno di Bloccaggio (52) in una Guida Pesì (22) e fissare il Blocco (53) sul Perno di Bloccaggio.



MODIFICA DELL'IMPOSTAZIONE PESI

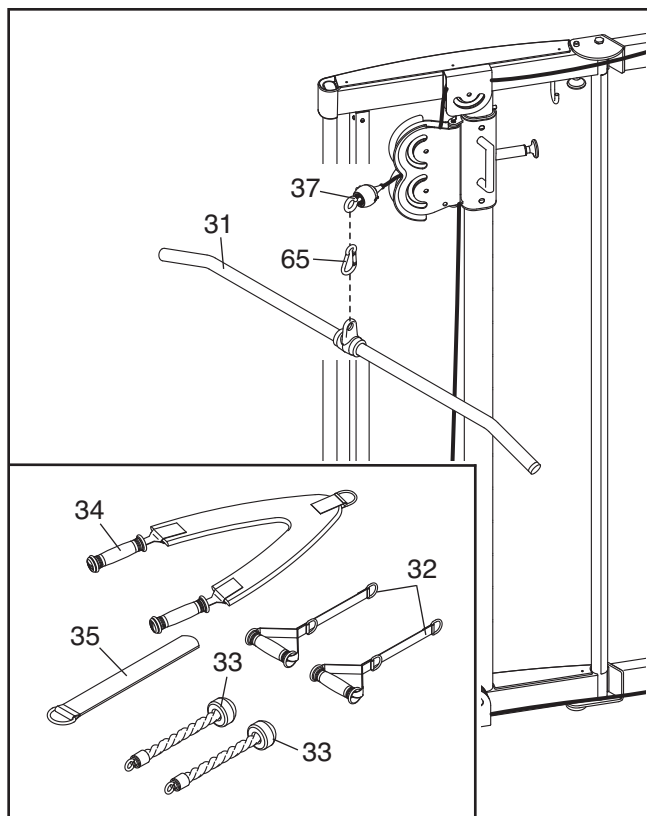
Per modificare l'impostazione del gruppo pesi, inserire il Perno Peso (27) sotto il Peso (25) desiderato.

Nota: Ogni Peso (25) contiene due adesivi numerati. Il numero maggiore rappresenta la resistenza con l'uso di entrambe le stazioni puleggia, mentre il numero inferiore rappresenta la resistenza con l'uso di una singola stazione puleggia.



FISSAGGIO DEGLI ACCESSORI A UNA STAZIONE PULEGGIA

Fissare la Barra Lunga (31) a un Fermo Cavo (37) con un Fermaglio Cavo (65). Le due Maniglie (32), le due Corde Tricipiti (33), la Fascia Addominale (34) e la Fascetta Caviglia (35) possono essere fissati alla stazione puleggia nel medesimo modo.

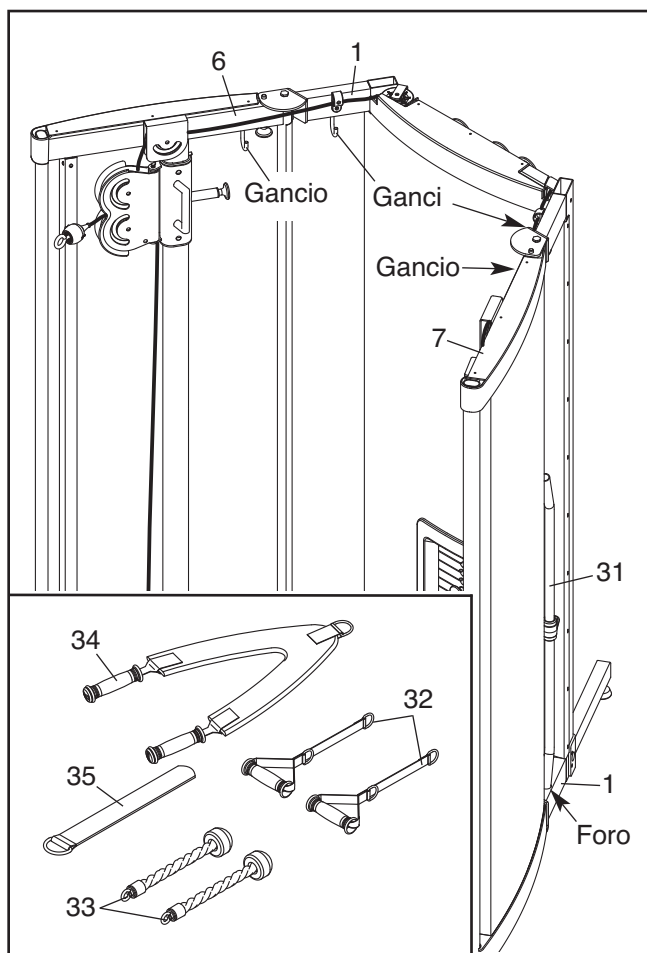


CUSTODIA DEGLI ACCESSORI

È possibile riporre la Barra Lunga (31) nel foro indicato sulla base del Telaio Centrale (1).

Inoltre, è possibile riporre le due Maniglie (32) e la Fascia Addominale (34) sui ganci del Telaio Centrale (1).

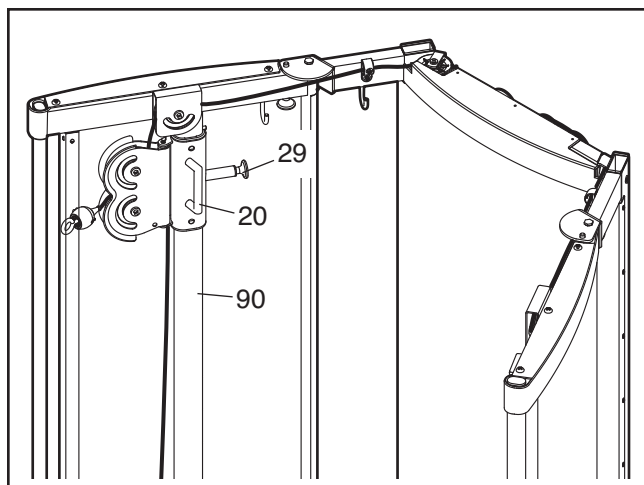
È possibile riporre le due Corde Tricipiti (33) e la Fascetta Caviglia (35) sui ganci dei Telai Superiori Destro e Sinistro (6, 7).



REGOLAZIONI DEI CARRELLI PULEGGE

Per regolare l'altezza del Carrello Puleggia destro (20), tirare la Manopola di Regolazione (29) indicata, spostare il Carrello Puleggia destro all'altezza desiderata, quindi inserire la Manopola di Regolazione in uno dei fori di regolazione nella Guida Carrello Puleggia Destra (90). **Accertare che la Manopola di Regolazione sia completamente inserita in uno dei fori nella Guida Carrello Puleggia Destra.**

Regolare il Carrello Puleggia sinistro (non mostrato) nel medesimo modo.



CHIUSURA E APERTURA DEL SISTEMA PESI

Per chiudere il sistema pesi, prima rimuovere tutti gli accessori dai Fermi Cavi (37). Se lo si desidera, riporre gli accessori (vedere CUSTODIA DEGLI ACCESSORI a pagina 7). Quindi, regolare i Carrelli Pulegge (20) alla posizione massima (vedere Regolazione dei Carrelli Pulegge in precedenza).

Quindi, sbloccare la Ruota Destra (79) sollevando il blocco della ruota destra. Quindi, identificare la scritta 1st FOLD sul Telaio Superiore Destro (6). Tirare la Manopola di Regolazione (29) ubicata sotto la scritta 1st FOLD. Ruotare il Telaio Destro (2) verso la Protezione Centrale (17). Bloccare la Ruota Destra premendo verso il basso sul blocco della ruota destra.

Sbloccare la Ruota Sinistra (47) sollevando il blocco della ruota sinistra. Quindi, identificare la scritta 2nd FOLD sul Telaio Superiore Sinistro (7). Tirare la Manopola di Regolazione (29) ubicata sotto la scritta 2nd FOLD. Quindi, ruotare il Telaio Sinistro (3) verso la Protezione Centrale (17) fino a quando i Magneti (36) aderiscono al Telaio Destro (2). Bloccare la Ruota Sinistra premendo verso il basso sul blocco della ruota sinistra.

Per aprire il sistema pesi, sollevare il blocco ruota per sbloccare la Ruota Sinistra (47). Ruotare il Telaio Sinistro (3) allontanandolo dalla Protezione Centrale (17) fino a quando la Manopola di Regolazione (29) si aggancia al foro nel Telaio Superiore Sinistro (7). Premere verso il basso sul blocco della ruota sinistra per bloccare la Ruota Sinistra. **Aprire il Telaio Destro (2) nel medesimo modo.**

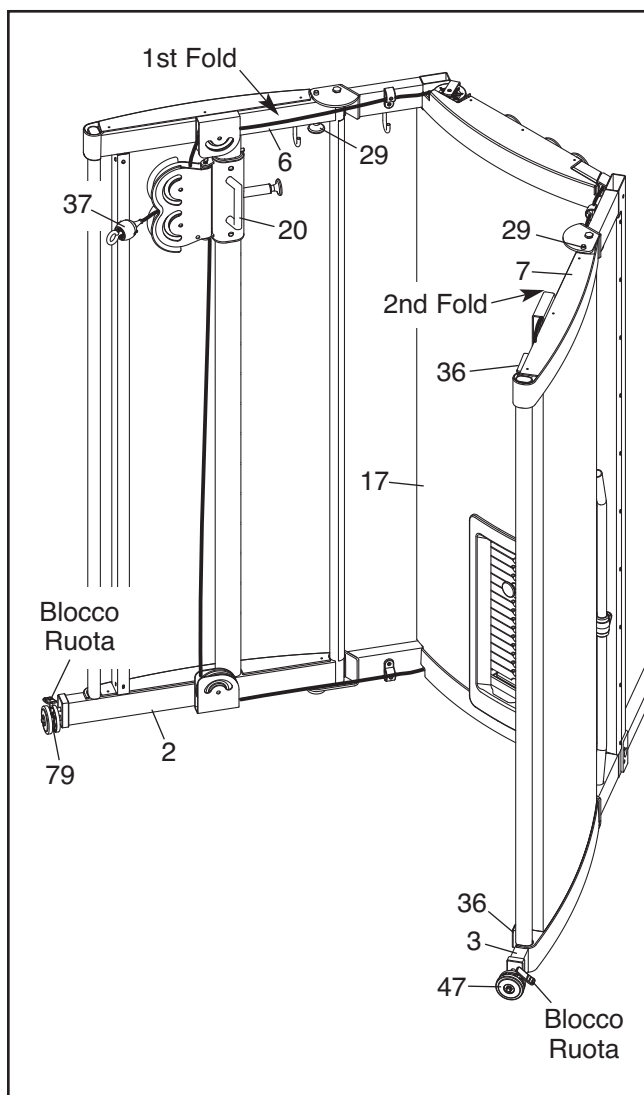
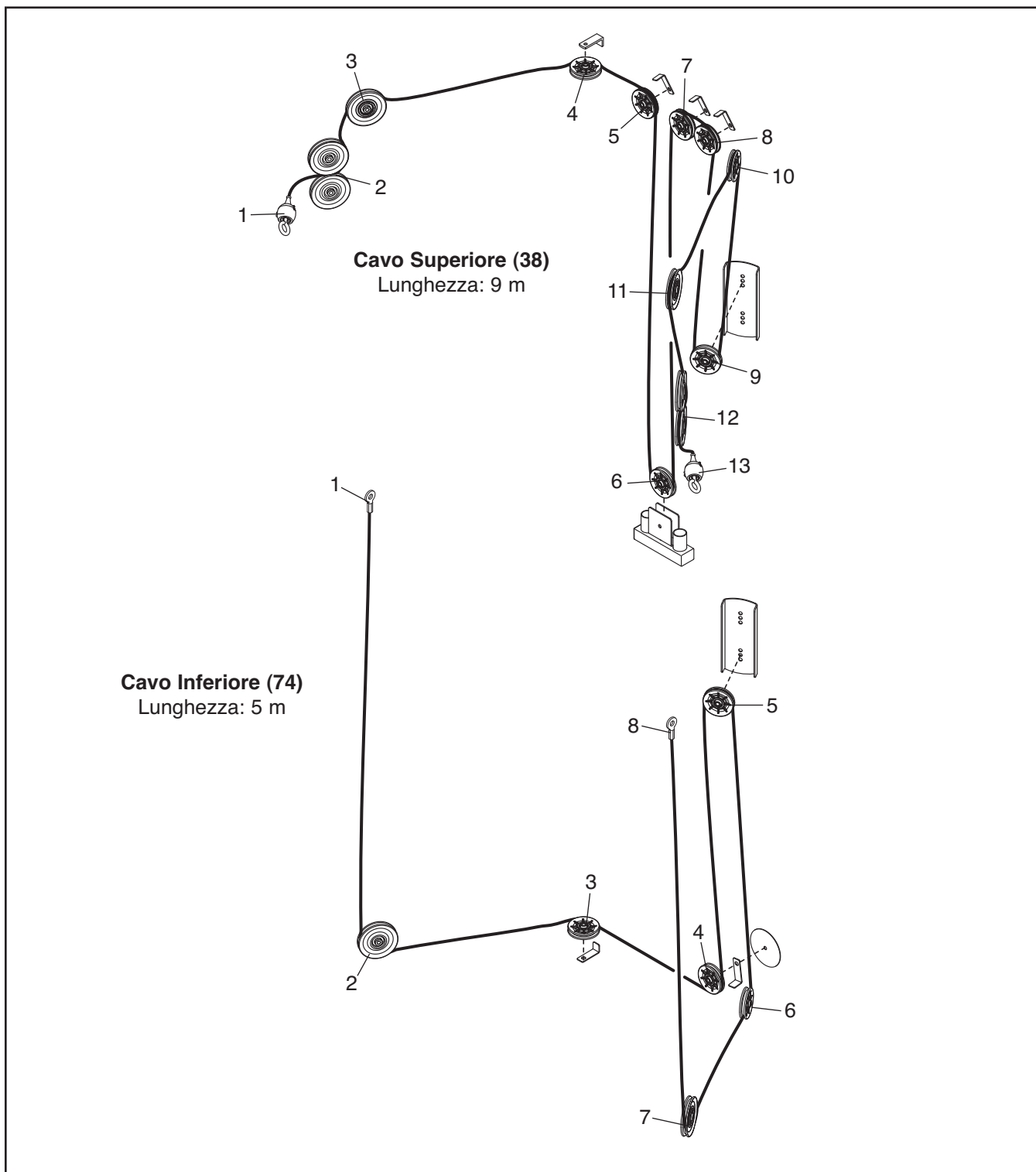


DIAGRAMMA DEI CAVI

Il diagramma cavi mostra la direzione corretta del cavo. Usare il diagramma per assicurarsi che il cavo e i fermacavi siano stati montati correttamente. Se il cavo non viene direzionato correttamente, la stazione multifunzione non funzionerà appropriatamente e questo potrebbe causare dei danni. I numeri mostrano la direzione corretta per il cavo. **Verificare che i fermacavi non tocchino o stringano il cavo.**



MANUTENZIONE

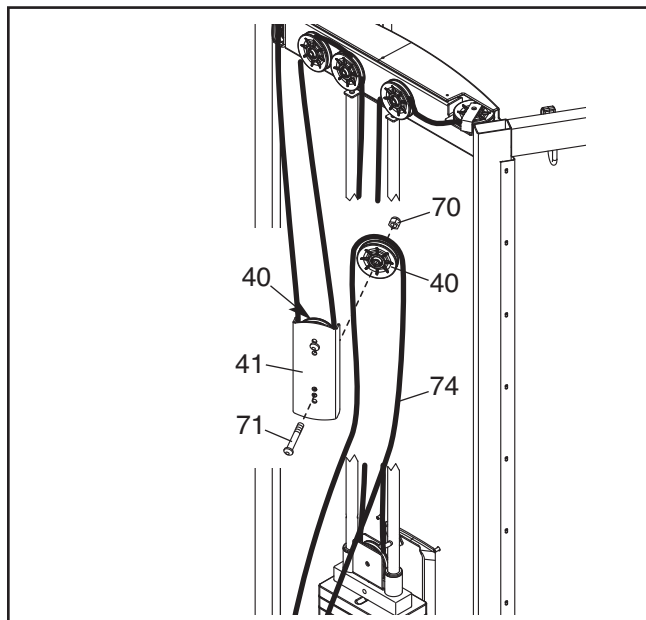
Accertare che tutti i pezzi siano opportunamente serrati ogni volta che si utilizza il sistema pesi. Sostituire immediatamente eventuali pezzi usurati. Il sistema pesi può essere pulito con un panno inumidito e un detergente delicato non abrasivo; **non utilizzare solventi per pulire il sistema pesi.**

REGISTRAZIONE DEI CAVI

I cavi intrecciati del tipo utilizzato sul sistema pesi possono allungarsi leggermente al primo utilizzo. Se i cavi sono allentati prima che venga esercitata una qualsiasi resistenza, significa che devono essere registrati. Per registrare i cavi, prima di tutto inserire il perno peso al centro del gruppo pesi. L'eventuale allentamento dei cavi può essere eliminato in vari modi:

Rimuovere il Dado Autobloccante M10 (70) e il Bullone M10 x 40 mm (71) dalla Puleggia Piccola (40) vicino all'estremità inferiore della Piastra Puleggia (41). Rimontare la Puleggia Piccola e il Fermacavo nel foro più vicino al centro della Piastra Puleggia. **Accertare che il Cavo Inferiore (74) e la Puleggia Piccola scorrano liberamente.**

Se necessario, regolare la posizione della Puleggia Piccola (40) vicino all'estremità inferiore della Piastra Puleggia (41) nel medesimo modo.



Non tendere eccessivamente i cavi. Qualora i cavi venissero tesi eccessivamente, il peso superiore verrebbe sollevato dal gruppo pesi. Qualora un cavo tenda a uscire spesso dalle pulegge, è possibile che si sia attorcigliato. Rimuovere il cavo e riposizionarlo. Qualora si rendesse necessario sostituire i cavi, vedere la sezione ORDINAZIONE DEI PEZZI DI RICAMBIO sul retro copertina del presente manuale.

GUIDA AGLI ESERCIZI

I QUATTRO TIPI DI ALLENAMENTO BASE

Sviluppo massa muscolare

Per aumentare la dimensione e la forza dei vostri muscoli, spingeteli sempre alla loro capacità massima. I vostri muscoli continueranno ad adattarsi e a crescere man mano che si intensificheranno gli esercizi. È possibile regolare l'intensità di un singolo esercizio in due modi:

- modificando la quantità di carico utilizzata
- cambiando il numero di ripetizioni o serie. (Una "ripetizione" è un ciclo completo di un esercizio, come un sit-up. Una "serie" è una sequenza di ripetizioni).

Il carico giusto per ogni esercizio è personale. Dovete valutare i vostri limiti e selezionare la quantità di carico adatta a voi. Iniziare con 3 serie di 8 ripetizioni per ogni esercizio che eseguirete. Riposarsi 3 minuti dopo ogni serie. Una volta completate le 3 serie di 12 ripetizioni senza problemi, aumentare la quantità di carico.

Tonificazione

È possibile tonificare i muscoli spingendoli a una percentuale media della loro capacità. Selezionare una quantità media di carico e aumentare il numero di ripetizioni in ogni serie. Eseguire tante serie da 15/20 ripetizioni quante possibili senza accusare problemi. Riposarsi 1 minuto dopo ogni serie. Allenare i muscoli completando più serie invece di utilizzare un carico maggiore.

Dimagrimento

Per dimagrire utilizzare una quantità di carico bassa e aumentare il numero delle ripetizioni per ogni serie. Allenarsi per 20/30 minuti riposandosi al massimo 30 secondi tra una serie e l'altra.

Cross Training

Il cross training è un modo efficace per avere un programma fitness completo ed equilibrato. Qui di seguito riportiamo un esempio di programma equilibrato:

- Programmare gli esercizi per il potenziamento il lunedì, mercoledì e venerdì.
- Programmare 20/30 minuti di esercizi aerobici, come la corsa sul tapis roulant o una pedalata sull'attrezzo ellittico o sulla cyclette, il martedì e il giovedì.
- Inserire almeno una giornata di riposo alla settimana dopo gli esercizi per il potenziamento e gli esercizi aerobici per dare il tempo al vostro fisico di rigenerarsi.

La combinazione di esercizi per il potenziamento e aerobici vi rimetterà in forma e fortificherà il vostro corpo sviluppando inoltre cuore e polmoni.

PERSONALIZZAZIONE DEL VOSTRO PROGRAMMA DI ALLENAMENTO

La determinazione dei tempi per ogni esercizio e del numero di ripetizioni e serie da portare a termine è un fattore personale. Nei primi mesi del vostro programma di allenamento evitate eccessi. Aumentate gradualmente il ritmo e fate attenzione ai segnali che il vostro corpo invia. Qualora si manifestino dolore o vertigini durante l'allenamento, fermarsi immediatamente e iniziare il defaticamento. Individuate la causa del vostro malessere prima di proseguire. Ricordate che un riposo e una dieta adeguate sono fattori importanti in tutti i programmi di allenamento.

RISCALDAMENTO

Iniziare ogni allenamento con 5/10 minuti di stretching ed esercizi leggeri per riscaldarsi. Il riscaldamento prepara il vostro corpo a esercizi più faticosi aumentando la circolazione, la temperatura corporea e inviando più ossigeno ai vostri muscoli.

ALLENAMENTO

Ogni allenamento deve comprendere 6/10 esercizi diversi. Selezionare gli esercizi per ogni gruppo muscolare principale, focalizzandosi sulle zone che si desidera sviluppare maggiormente. Per dare maggiore equilibrio e varietà al vostro allenamento, variare gli esercizi da un allenamento all'altro.

Programmare gli allenamenti nel momento della giornata in cui avete maggiori energie. Ogni allenamento deve essere seguito da almeno un giorno di riposo. Una volta trovato il giusto ritmo di allenamento, rispettarlo.

POSIZIONE DELL'ESERCIZIO

Mantenere una posizione corretta è una parte essenziale di un programma di esercizi efficace. Infatti è necessario saper eseguire correttamente tutta la serie di movimenti che richiede ogni esercizio e muovere solo le parti giuste del corpo. Eseguire esercizi in modo incontrollato vi farà sentire esausti. Nella guida esercizi allegata al presente manuale è possibile trovare una serie di immagini che mostrano la corretta esecuzione di parecchi esercizi e una lista dei muscoli coinvolti. Vedere la tabella dei muscoli nella pagina seguente per identificare i nomi dei muscoli.

Le ripetizioni in ogni serie devono essere eseguite dolcemente e senza pause. Lo sforzo di ogni ripetizione deve essere ripartito in modo equilibrato tra la fase di andata e quella di ritorno. La respirazione corretta è importante. Espirare durante la fase di sforzo di ogni ripetizione e inspirare nel ritorno. Non trattenere mai il respiro.

Riposare brevemente tra una serie e l'altra. I tempi di riposo ideali sono:

- Riposare tre minuti dopo ogni serie di esercizi per lo sviluppo della massa muscolare.
- Riposare un minuto dopo ogni serie di esercizi per la tonificazione.
- Riposare 30 secondi dopo ogni serie di esercizi per il dimagrimento.

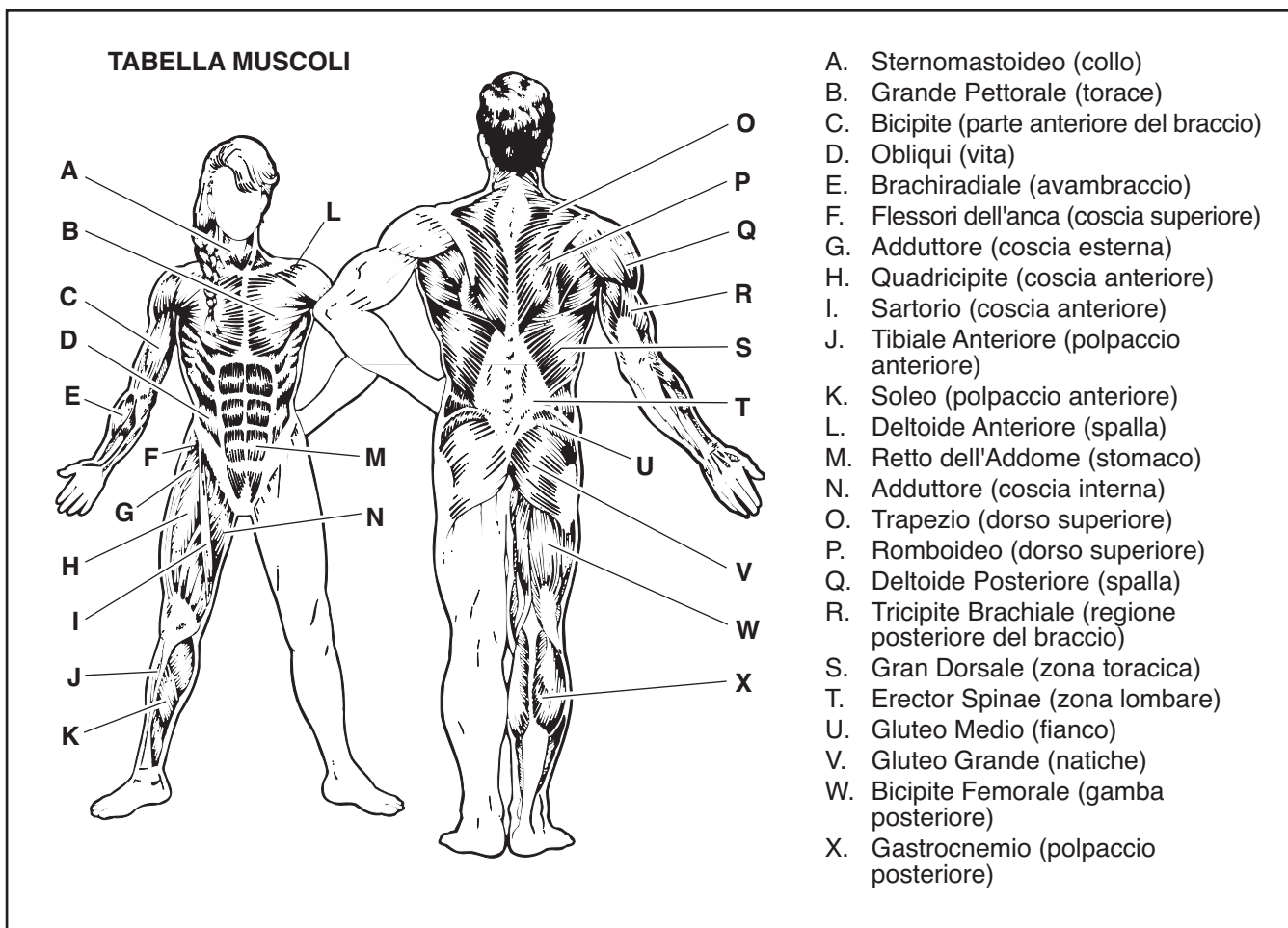
Programmate di passare le prime due settimane a familiarizzare con le attrezzature e ad imparare la modalità di esecuzione corretta per ogni esercizio.

DEFATICAMENTO

Terminare ogni allenamento con 5/10 minuti di stretching. Eseguire lo stretching sia per la braccia che per le gambe. Muoversi lentamente quando si esegue lo stretching e non molleggiarsi. Eseguire lo stretch in modo graduale e allungarsi fino a dove è possibile senza sforzarsi. Lo stretching alla fine di ogni allenamento è un modo efficace per aumentare la flessibilità.

RIMANERE MOTIVATI

Per mantenere la motivazione, documentare ogni allenamento. Scrivere la data, gli esercizi eseguiti, i pesi usati inoltre il numero di serie e di ripetizioni completate. Potreste Sarete Sotocopie delle tabelle in questo manuale. Annotate il vostro peso e le misure principali del vostro corpo alla fine di ogni mese. La chiave del successo consiste nel fare dell'esercizio una parte regolare e piacevole della vita quotidiana.

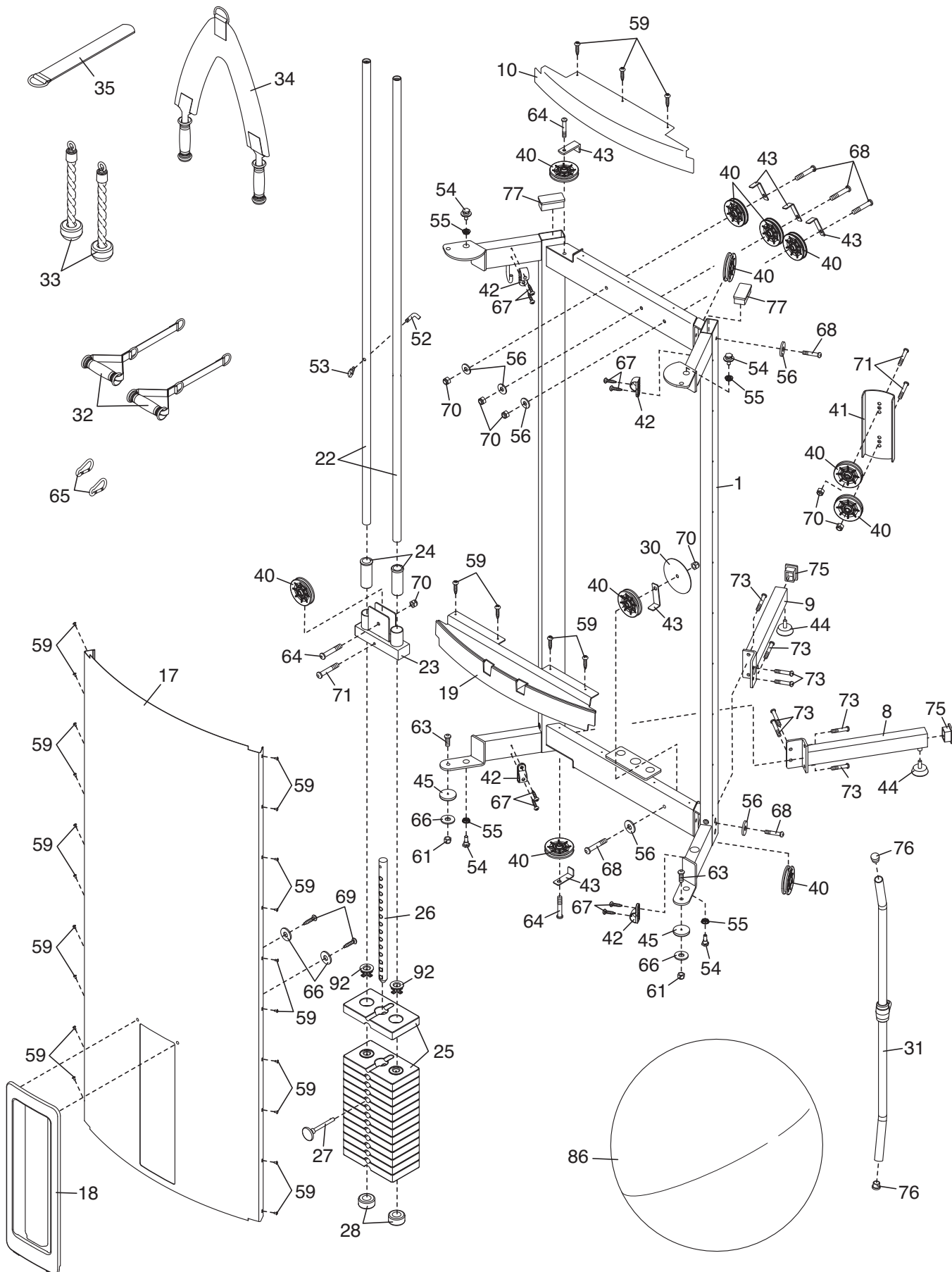


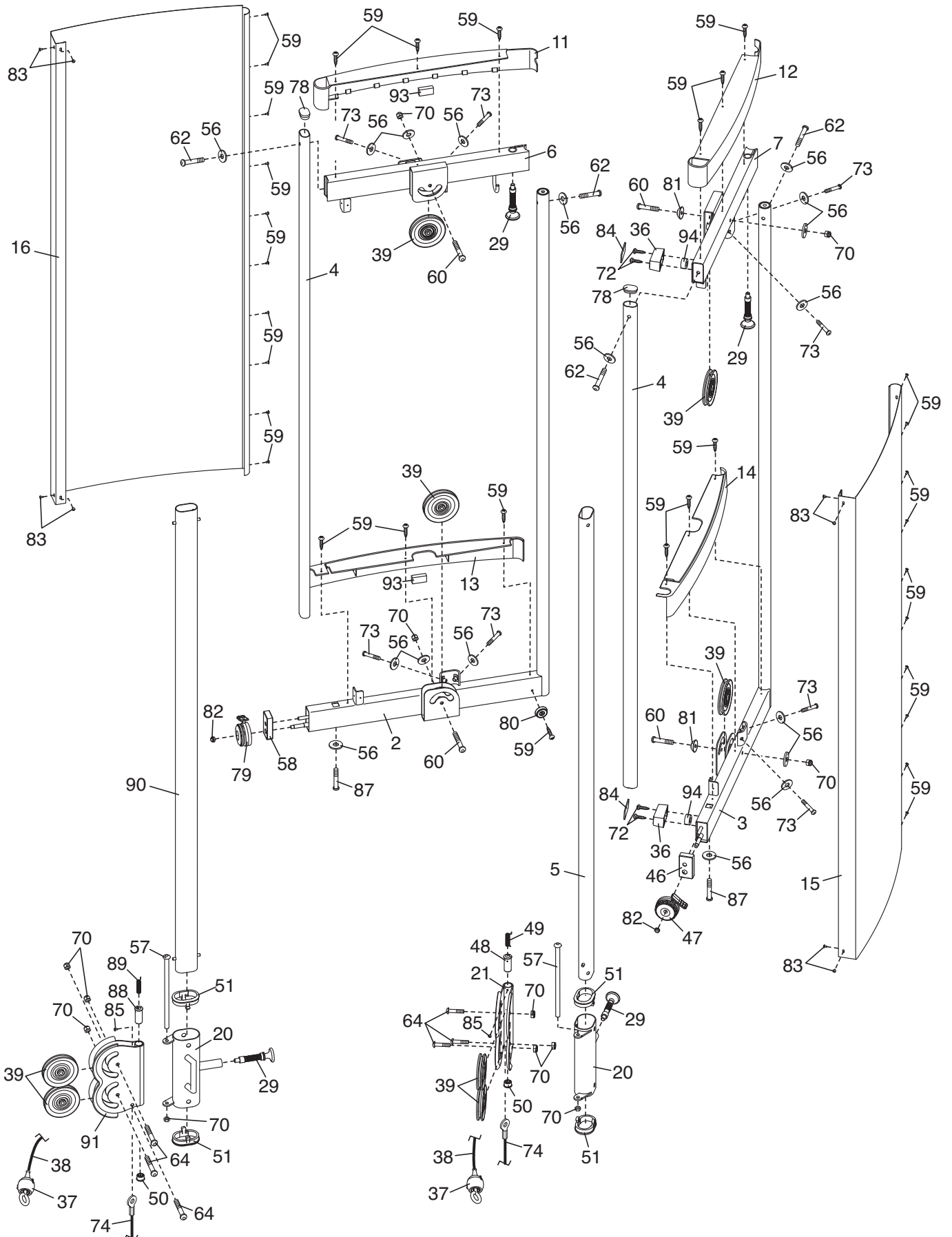
LISTA DELLE PARTI—N° di Modello NTEVSY9978.0

R1208A

N°	Qtà.	Descrizione	N°	Qtà.	Descrizione
1	1	Telaio Centrale	52	1	Perno di Bloccaggio
2	1	Telaio Destro	53	1	Blocco
3	1	Telaio Sinistro	54	4	Bullone con Collare M10 x 20mm
4	2	Montante	55	4	Boccola
5	1	Guida Carrello Puleggia Sinistra	56	24	Rondella M10
6	1	Telaio Superiore Destro	57	2	Bullone M10 x 265mm
7	1	Telaio Superiore Sinistro	58	1	Cappuccio Telaio Destro
8	1	Telaio Posteriore Destro	59	60	Vite Autofilettante M4 x 19mm
9	1	Telaio Posteriore Sinistro	60	4	Bullone M10 x 85mm
10	1	Protezione Superiore Centrale	61	2	Dado M4
11	1	Protezione Superiore Destra	62	4	Bullone M10 x 60mm
12	1	Protezione Superiore Sinistra	63	2	Vite M4 x 12mm
13	1	Protezione Inferiore Destra	64	9	Bullone M10 x 45mm
14	1	Protezione Inferiore Sinistra	65	2	Fermaglio Cavo
15	1	Protezione Sinistra	66	4	Rondella M4
16	1	Protezione Destra	67	8	Vite M4 x 16mm
17	1	Protezione Centrale	68	6	Bullone M10 x 80mm
18	1	Finitura	69	2	Vite M4 x 10mm
19	1	Protezione Inferiore Centrale	70	19	Dado Autobloccante M10
20	2	Carrello Puleggia	71	3	Bullone M10 x 40mm
21	1	Staffa Girevole Sinistra	72	4	Vite M4 x 50mm
22	2	Guida Pesì	73	16	Vite M10 x 25mm
23	1	Piastra Testiera	74	1	Cavo Inferiore
24	2	Boccola Piastra Testiera	75	2	Cappuccio Interno da 38mm x 50mm
25	14	Peso			
26	1	Selettore Peso	76	2	Cappuccio Rotondo da 25mm
27	1	Perno Peso	77	2	Cappuccio Interno da 38mm x 76mm
28	2	Ammortizzatore Peso			
29	4	Manopola di Regolazione	78	2	Cappuccio Interno da 30mm x 48mm
30	1	Protezione Puleggia			
31	1	Barra Lunga	79	1	Ruota Destra
32	2	Maniglia	80	1	Ammortizzatore Telaio Rotondo
33	2	Corda Tricipiti	81	2	Ammortizzatore Bullone
34	1	Fascia Addominale	82	2	Dado Autobloccante M8
35	1	Fascetta Caviglia	83	8	Vite M6 x 10mm
36	2	Scatola Magneti	84	2	Coprimagnete
37	2	Fermo Cavo	85	2	Vite M4 x 4,5mm
38	1	Cavo Superiore	86	1	Palla Fitness
39	8	Puleggia Grande	87	2	Vite M10 x 95mm
40	11	Puleggia Piccola	88	1	Boccola Staffa Grande Destra
41	1	Piastra Puleggia	89	1	Molla Destra
42	4	Fermaglio Cavo	90	1	Guida Carrello Puleggia Destra
43	6	Fermacavo	91	1	Staffa Girevole Destra
44	2	Piedino di Livellamento	92	28	Boccola Peso
45	2	Piedini del Telaio	93	2	Magnete
46	1	Cappuccio Telaio Sinistro	94	2	Spaziatore Magnete
47	1	Ruota Sinistra	*	—	Pompa manuale
48	1	Boccola Staffa Grande Sinistra	*	—	Manuale Istruzioni
49	1	Molla Sinistra	*	—	Guida Esercizi
50	2	Boccola Staffa Piccola	*	—	DVD
51	4	Boccola Carrello			

Nota: le specifiche sono soggette a modifiche senza preavviso. Si veda il retro copertina del presente manuale per informazioni relative all'ordinazione di pezzi di ricambio. *Questi pezzi non sono raffigurati.





ORDINAZIONE DEI PEZZI DI RICAMBIO

Per ordinare i pezzi di ricambio, si veda la copertina del presente manuale. Per poter soddisfare rapidamente la vostra richiesta, prima di contattarci vi preghiamo di munirvi:

- del numero del modello e del numero di serie del prodotto (consultare la copertina del presente manuale)
- del nome del prodotto (consultare la copertina del presente manuale)
- del numero pezzo e della descrizione del/dei pezzo/i di ricambio (consultare il capitolo ELENCO PEZZI e DISEGNO ESPLOSO alla fine del presente manuale)