

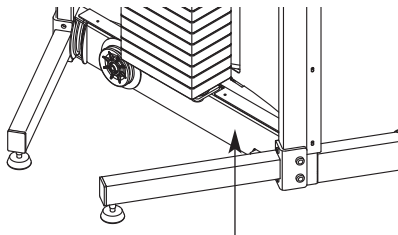
NordicTrack®

COMPETITION
SERIES
E 8500

Nº. do Modelo NTEVSY9978.0

Nº. de Série _____

Escreva o número de série no espaço acima para consulta futura.



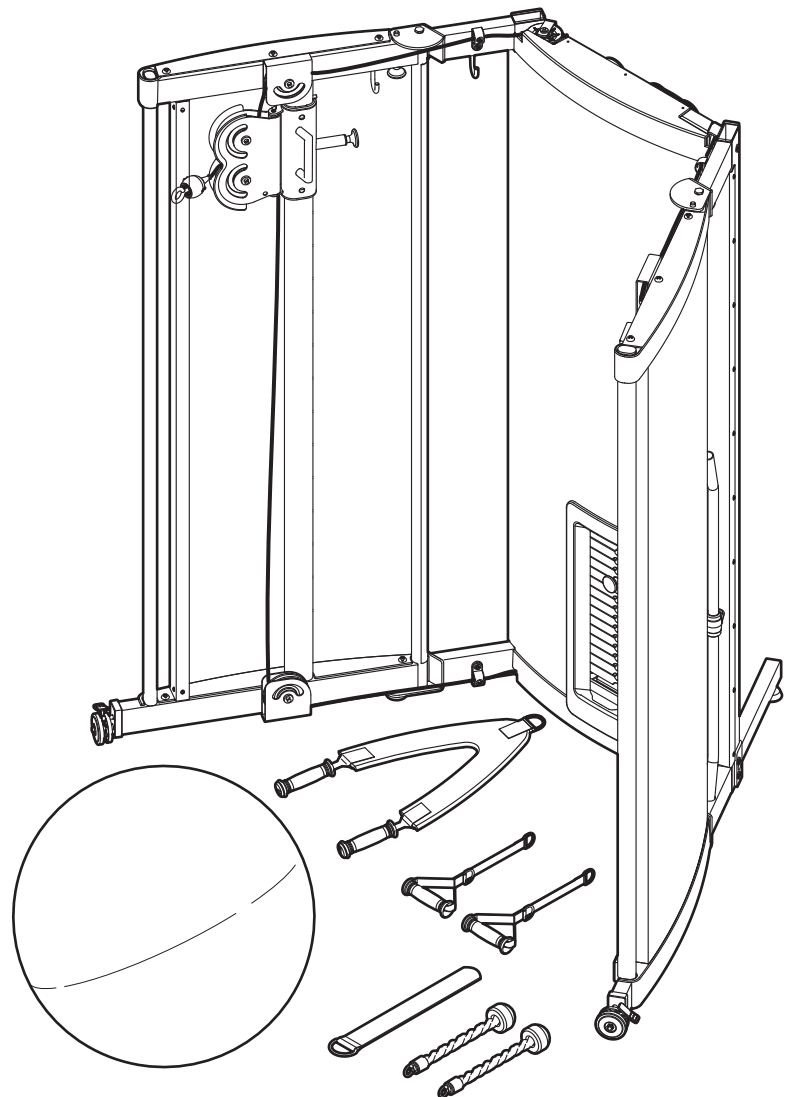
Etiqueta do Número de Série

PERGUNTAS?

Como fabricantes, comprometemo-nos em satisfazer completamente os nossos clientes. Se tiver perguntas, se faltarem algumas peças ou se alguma peça estiver danificada, contacte o estabelecimento onde adquiriu este produto.

website: www.iconsupport.eu

MANUAL DO UTILIZADOR



⚠ ATENÇÃO

Leia todas as precauções e instruções neste manual antes de utilizar este equipamento. Guarde este manual para referência futura.



Visite o nosso Website

www.iconeurope.com

ÍNDICE

LOCALIZAÇÃO DO AUTOCOLANTE DE AVISO	2
PRECAUÇÕES IMPORTANTES	3
ANTES DE COMEÇAR	4
MONTAGEM	5
AJUSTES	6
DIAGRAMA DE CABOS	9
MANUTENÇÃO	10
DIRECTIVAS DE EXERCÍCIO	11
LISTA DE PEÇAS	13
DIAGRAMA AMPLIADO	14
ENCOMENDAR PEÇAS DE SUBSTITUIÇÃO	Contra-capa

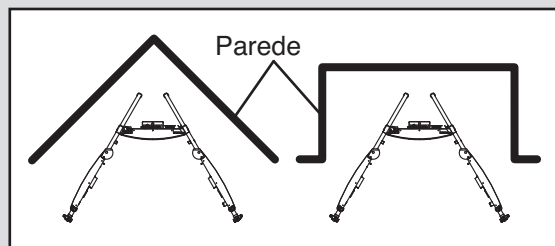
LOCALIZAÇÃO DO AUTOCOLANTE DE AVISO



PRECAUÇÕES IMPORTANTES

⚠️ ADVERTÊNCIA: Para reduzir o risco de lesões sérias, leia todas as precauções e instruções importantes deste manual e todos os avisos do sistema de pesos antes de o usar. A ICON não assume qualquer responsabilidade por lesões pessoais ou danos em bens, decorrentes do uso deste produto.

1. Consulte o seu médico antes de iniciar qualquer exercício. Isto é especialmente importante para pessoas com mais de 35 anos ou pessoas com problemas de saúde prévios.
2. É responsabilidade do proprietário garantir que todos os utilizadores do sistema de pesos sejam adequadamente informados acerca de todas as precauções.
3. O sistema de pesos destina-se apenas a uso caseiro. Não o use em locais comerciais, de aluguer ou institucionais.
4. Utilize o sistema de pesos apenas numa superfície nivelada. Cubra o chão por baixo do sistema de pesos para proteger o chão.
5. Examine e aperte devidamente todas as peças com frequência. Substitua imediatamente quaisquer peças gastas.
6. Mantenha sempre as crianças menores de 12 anos e os animais de estimação afastados do sistema de pesos.
7. Utilize roupa adequada para o exercício; não utilize roupa larga que possa ficar presa no sistema de pesos. Use sempre sapatos de desporto para protecção dos pés ao fazer exercício.
8. Afaste mãos e pés das peças em movimento.
9. Fixe sempre a pilha de pesos com o pino de bloqueio e bloqueie após o exercício para evitar a utilização não autorizada do sistema de pesos (consulte BLOQUEAR A PILHA DE PESOS na página 6).
10. Certifique-se de que os cabos se mantenham sempre nas roldanas. Se os cabos ficarem presos enquanto faz exercício, pare imediatamente e certifique-se de que os mesmos estejam nas roldanas.
11. Certifique-se de que as rodas, pés da estrutura e pés niveladores estão nivelados com o chão (veja NIVELAR O SISTEMA DE PESOS na página 6).
12. Nunca solte os punhos, cordas dos tricípites, alça de tornozelo, faixa para os abdominais ou barra dos laterais enquanto os pesos estiverem elevados; os pesos irão cair com bastante força.
13. Este sistema de pesos tem uma pilha de pesos aberta; a pilha de pesos não deve estar acessível a partir de qualquer ponto fora do campo de visão do utilizador. Para evitar o acesso à pilha de pesos, coloque o sistema de pesos num canto ou vão do quarto, conforme indicado no desenho abaixo. Não deve haver mais de 1 m de espaço livre entre o sistema de pesos e as paredes adjacentes.
14. Se sentir dores ou tonturas ao fazer exercício, pare imediatamente e comece a deixar-se arrefecer.
15. Use o sistema de pesos somente conforme descrito neste manual.

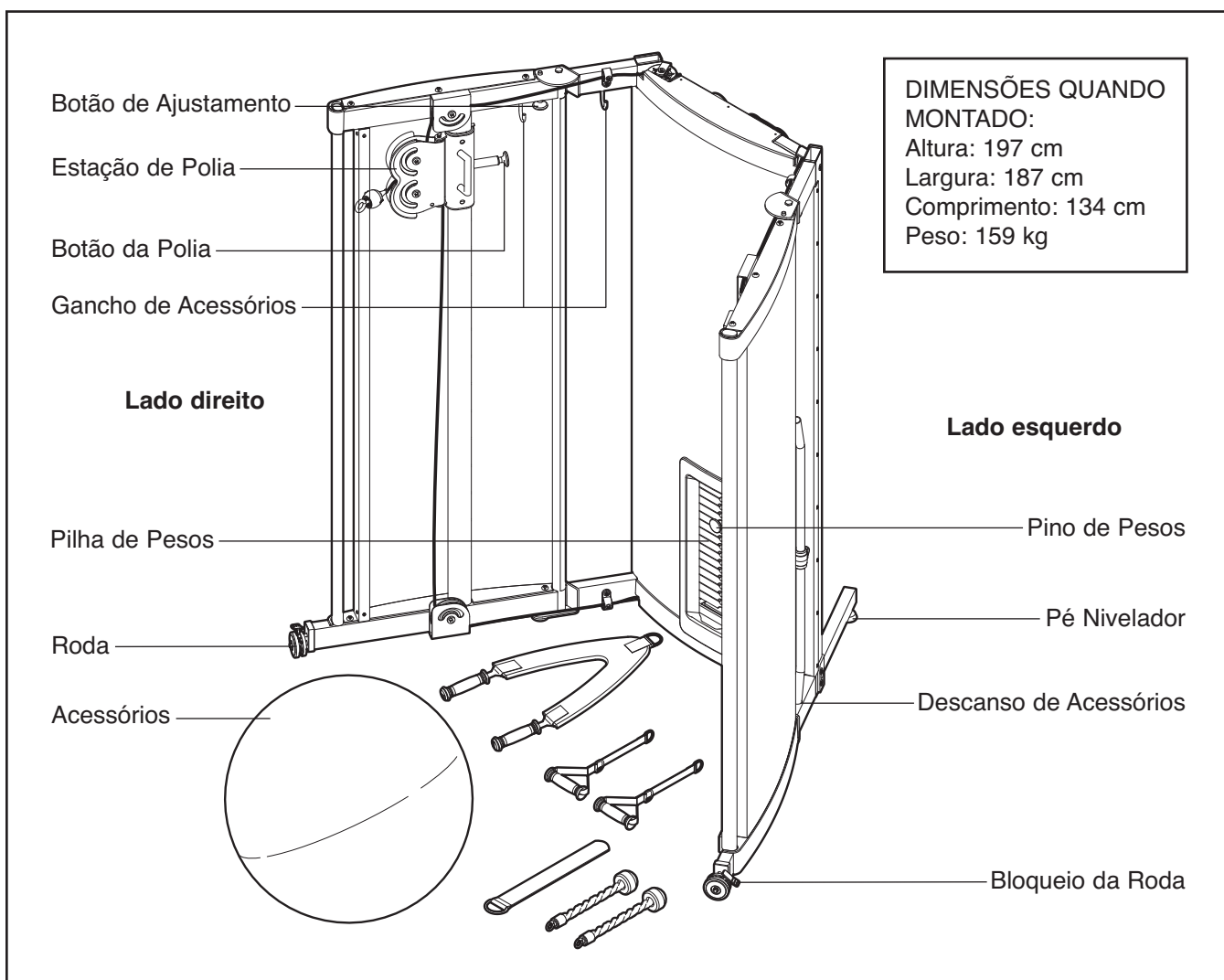


ANTES DE COMEÇAR

Obrigado por escolher o versátil sistema de pesos NORDICTRACKÆ COMPETITION SERIES E8500. O sistema de pesos proporciona uma selecção de estações de pesos concebidas para desenvolver todos os principais grupos musculares do corpo. Quer o seu objectivo seja um corpo bem tonificado, uma musculação forte e definida ou um sistema cardiovascular mais saudável, o sistema de pesos ajudá-lo-á a alcançar os resultados específicos que pretende.

É do seu interesse ler cuidadosamente este manual antes de utilizar o sistema de pesos. Se tiver dúvidas após ler este manual, consulte a capa do manual. Para nos ajudar a prestar-lhe assistência, anote o número do modelo do produto e o número de série antes de nos contactar. O número do modelo e a localização do autocolante com o número de série são apresentados na capa deste manual.

Antes de continuar a ler, consulte o desenho abaixo e familiarize-se com as peças indicadas.



MONTAGEM

1. **Nota: A montagem requer duas pessoas. Para efeitos de simplificação, algumas partes não são apresentadas.**

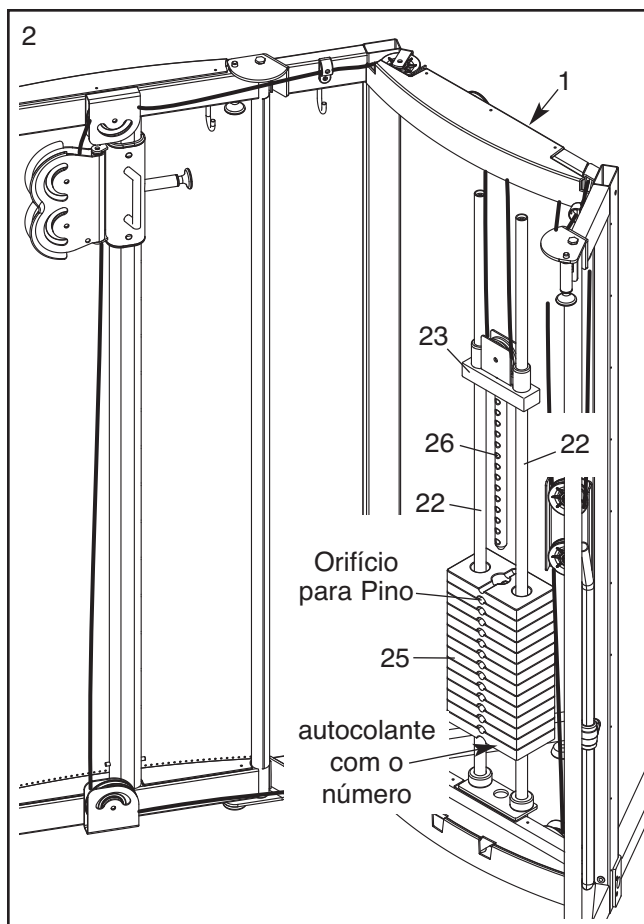
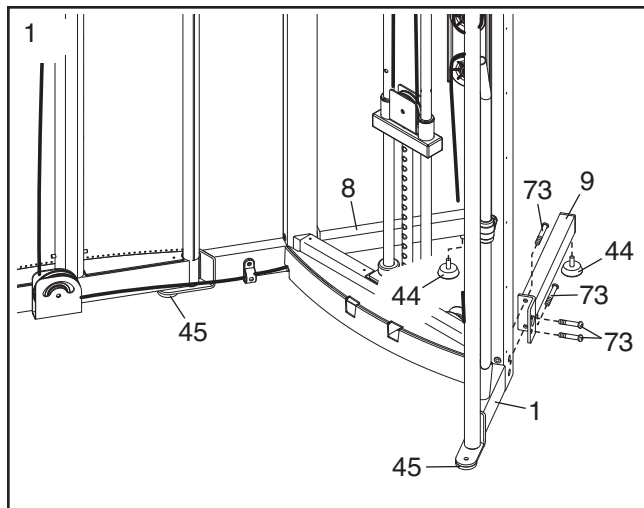
Coloque todas as peças numa área livre e remova os materiais de embalagem; **não deite fora os materiais de embalagem até a montagem estar concluída.**

Fixe a Estrutura Posterior Esquerda (9) à Estrutura Central (1) com quatro Parafusos M10 x 25mm (73). Em seguida, aperte um Pé Nivelador (44) na Estrutura Posterior Esquerda. **Fixe a Estrutura Posterior Direita (8) e o outro Pé Nivelador (44) da mesma maneira. Certifique-se de que os Pés Niveladores, os Pés da Estrutura (45) e as Rodas (não apresentadas) estão nivelados com o chão (vea la página 6).**

2. Desaperte as duas Guias de Pesos (22) da parte superior da Estrutura Central (1). Em seguida, retire a Placa Principal (23) das Guias de Pesos.

Em seguida, localize o Peso (25) com o auto-colante com o número mais elevado. Oriente o Peso para que o autocolante com o número esteja com o lado correcto virado para cima. Em seguida, faça deslizar o Peso para as Guias de Pesos (22). **Faça deslizar os restantes Pesos (25) para as Guias de Pesos da mesma maneira.**

Faça deslizar a Placa Principal (23) para as Guias de Pesos (22). Em seguida, insira o Selector do Peso (26) nos Pesos (25). Em seguida, desaperte as duas Guias de Pesos da parte superior da Estrutura Central (1).



3. Certifique-se de que todas as peças estão devidamente apertadas. A utilização das restantes peças é explicada em AJUSTES, no início da página 6. Antes de utilizar o sistema de pesos, puxe por cada cabo algumas vezes para se certificar de que os cabos deslizam suavemente. Se algum dos cabos não se mover com suavidade, detecte e corrija o problema. **IMPORTANTE: se os cabos não estiverem devidamente instalados, poderão ficar danificados ao usar cargas pesadas. Consulte a página 9 para saber qual o melhor encaminhamento de cabos. Se houver uma folga nos cabos, é necessário apertá-los. Consulte a MANUTENÇÃO na página 10.**

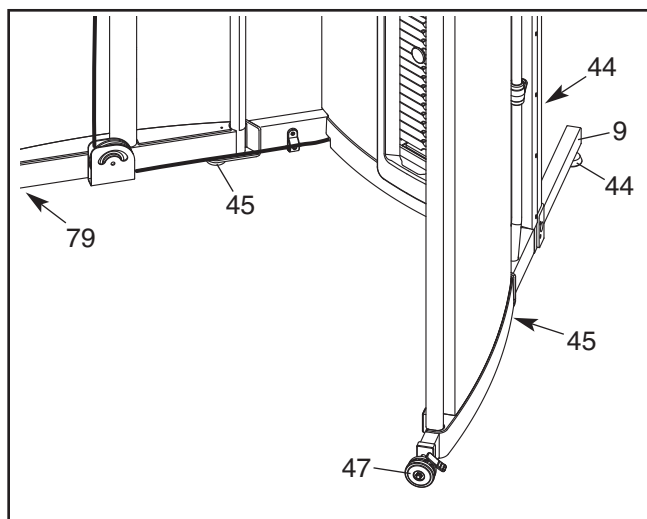
AJUSTES

Esta secção explica como ajustar o sistema de pesos. Consulte as **DIRECTRIZES DE EXERCÍCIO** na página 11 para informações importantes sobre as formas de tirar o melhor partido do seu programa de exercício. Consulte também o guia de exercício anexo para ver a forma correcta de executar vários exercícios.

NIVELAR O SISTEMA DE PESOS

Para nivelar o sistema de pesos, rode o Pé Nivelador (44) na Estrutura Posterior Esquerda (9) ou na Estrutura Posterior Direita (não apresentada) até o sistema de pesos estar nivelado com o chão.

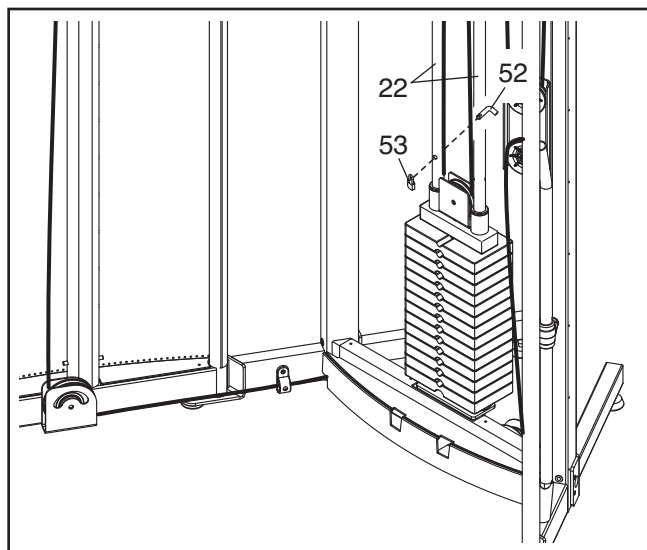
Certifique-se de que os Pés Niveladores, os Pés da Estrutura (45) e as Rodas Esquerda e Direita (47, 79) estão todos nivelados com o chão.



BLOQUEAR A PILHA DE PESOS

Nota: Para efeitos de simplificação, o lado esquerdo do sistema de pesos e o reforço central não são apresentados.

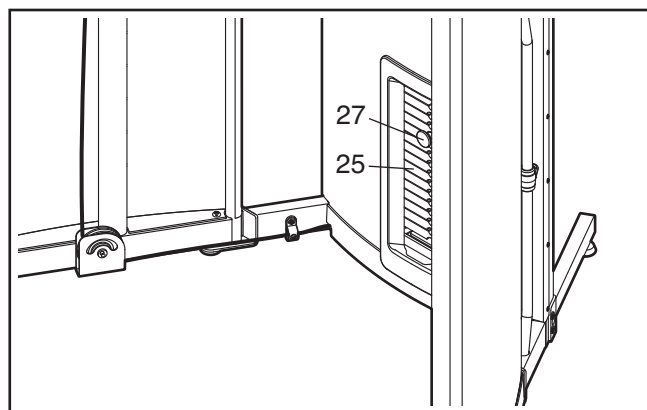
Para bloquear a pilha de pesos, insira o Pino de Bloqueio (52) através de uma Guia de Pesos (22) e fixe o Bloqueio (53) no Pino de Bloqueio.



MUDAR A CONFIGURAÇÃO DOS PESOS

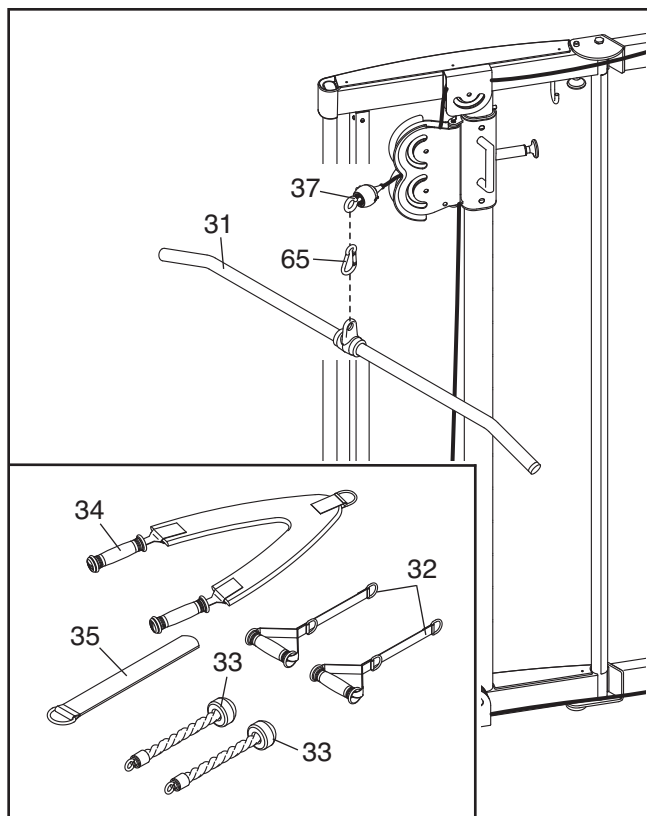
Para mudar a configuração da pilha de pesos, insira o Pino de Pesos (27) por baixo do Peso (25) pretendido.

Nota: Cada Peso (25) tem dois autocolantes com números. O número mais elevado representa a quantidade de resistência quando o utilizador utiliza ambas as estações de polias; o número mais baixo representa a quantidade de resistência quando utiliza apenas uma estação de polia.



FIXAR OS ACESSÓRIOS NUMA ESTAÇÃO DE POLIA

Fixe a Barra dos Laterais (31) a ambos os Travões do Cabo (37) com um Clipe do Cabo (65). Os dois Patilhas (32), as duas Cordas dos Tricípites (33), a Faixa para os Abdominais (34) ou a Alça de Tornozelo (35) podem ser fixadas a qualquer estação de polia da mesma forma.

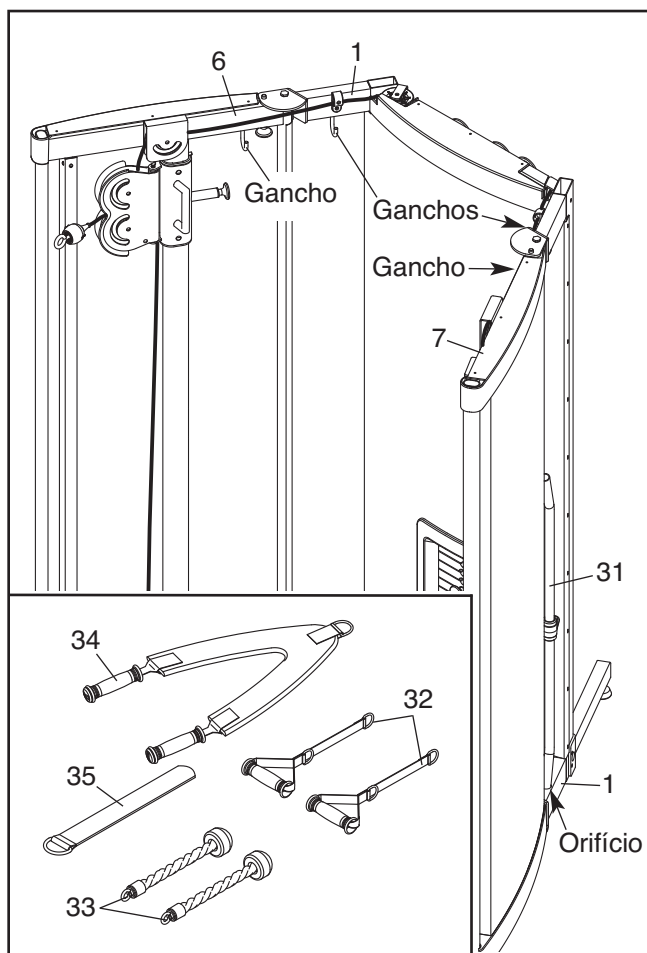


ARMAZENAR OS ACESSÓRIOS

Pode armazenar a Barra dos Laterais (31) no orifício indicado na base da Estrutura Central (1).

Pode armazenar ambos as Patilhas (32) e a Faixa para os Abdominais (34) nos ganchos da Estrutura Central (1).

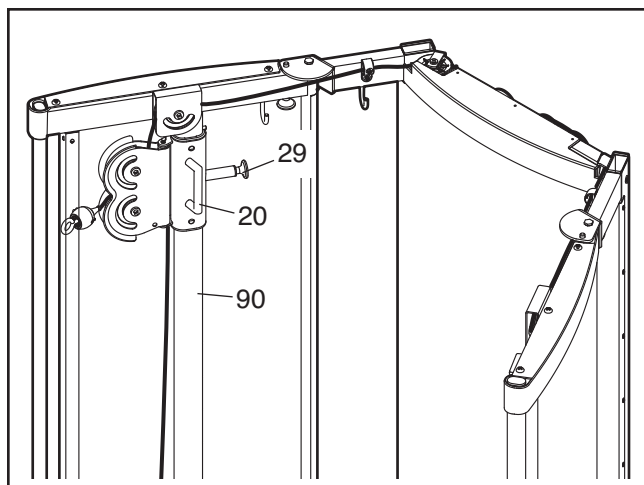
Pode armazenar as duas Cordas dos Tricípites (33) e a Alça do Tornozelo (35) nos ganchos da Estrutura Superior Direita e Esquerda (6, 7).



AJUSTAR AS CARROÇARIAS DA POLIA

Para ajustar a altura da Carroçaria da Polia (20) direita, puxe o Botão de Ajustamento (29) adequado, faça deslizar a Carroçaria da Polia direita até à altura pretendida e, em seguida, encaixe o Botão de Ajustamento num dos orifícios de ajustamento na Guia da Carroçaria da Polia Direita (90). **Certifique-se de que o Botão de Ajustamento está totalmente encaixado num dos orifícios da Guia da Carroçaria da Polia Direita.**

Ajuste a Carroçaria da Polia esquerda (não apresentada) da mesma forma.



FECHAR E ABRIR O SISTEMA DE PESOS

Para fechar o sistema de pesos, retire primeiro todos os acessórios dos Travões do Cabo (37). Armazene os acessórios se pretendido (vea **ARMAZENAR OS ACESSÓRIOS** na página 7). Em seguida, ajuste as Carroçarias da Polia (20) para a posição mais elevada (vea **AJUSTAR AS CARROÇARIAS DA POLIA** acima).

Em seguida, desbloqueie a Roda Direita (79) levantando o bloqueio da roda direita. Em seguida, localize as palavras **1st FOLD** na Estrutura Superior Direita (6). Puxe o Botão de Ajuste (29) que fica por baixo das palavras **1st FOLD**. Rode a Estrutura Direita (2) em direcção ao Reforço Central (17). Bloqueie a Roda Direita fazendo pressão para baixo no bloqueio da roda direita.

Desbloqueie a Roda Esquerda (47) levantando o bloqueio da roda esquerda. Em seguida, localize as palavras **2nd FOLD** na Estrutura Superior Esquerda (7). Puxe o Botão de Ajuste (29) que fica por baixo das palavras **2nd FOLD**. Em seguida, rode a Estrutura Esquerda (3) em direcção ao Reforço Central (17) até os Ímanes (36) encaixarem na Estrutura Direita (2). Bloqueie a Roda Esquerda fazendo pressão para baixo no bloqueio da roda esquerda.

Para abrir o sistema de pesos, levante o bloqueio da roda esquerda para desbloquear a Roda Esquerda (47). Rode a Estrutura Esquerda (3) afastando-a do Reforço Central (17) até o Botão de Ajuste (29) encaixar no orifício da Estrutura Superior Esquerda (7). Faça pressão para baixo no bloqueio da roda esquerda para bloquear a Roda Esquerda. **Abra a Estrutura Direita (2) da mesma maneira.**

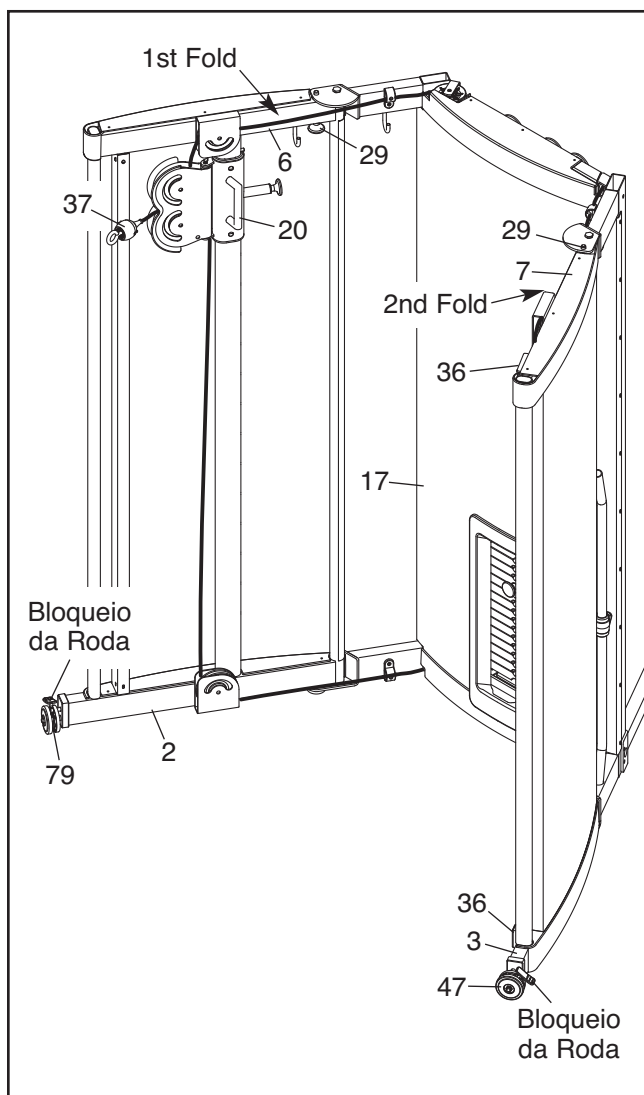
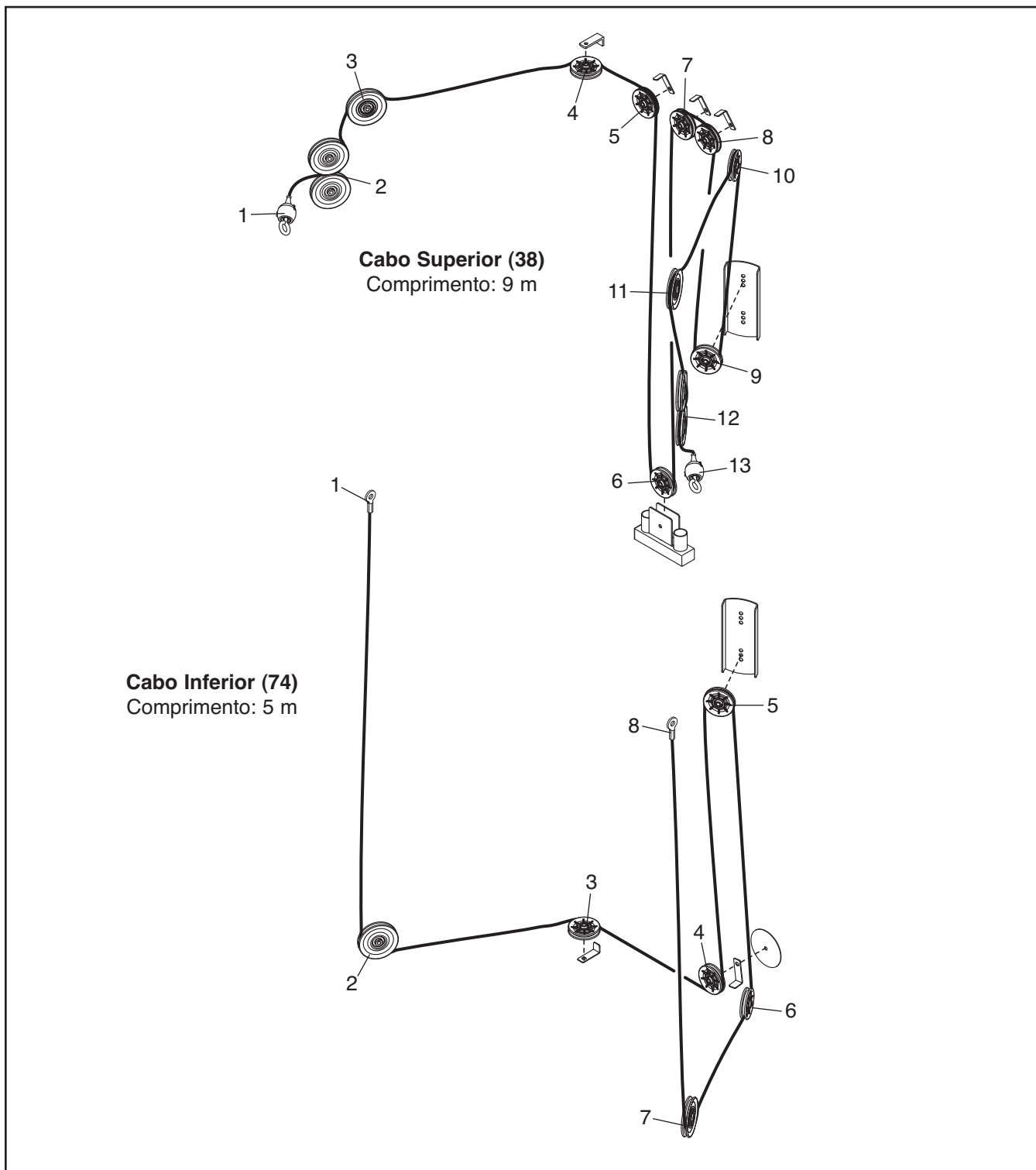


DIAGRAMA DE CABOS

O diagrama abaixo apresenta o encaminhamento adequado dos cabos. Os números em cada desenho apresentam o caminho correcto para o cabo. Utilize o diagrama para se certificar de que os cabos e bloqueios dos cabos estão correctamente montados. Se os cabos não estiverem correctamente montados, o sistema de pesos não funciona devidamente e podem ocorrer danos. **Certifique-se de que os bloqueios dos cabos não tocam nos cabos nem os prendem.**



MANUTENÇÃO

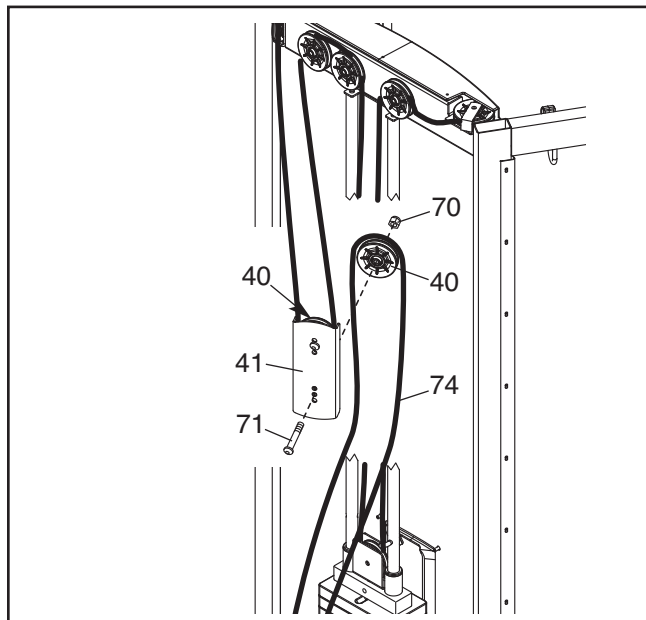
Certifique-se de que todas as peças estejam devidamente apertadas sempre que usar o sistema de pesos. Substitua imediatamente quaisquer peças gastas. O sistema de pesos pode ser limpo com um pano humedecido e um detergente suave e não abrasivo; **não utilize solventes para o limpar.**

TENSÃO DOS CABOS

Os cabos trançados, usados no sistema de pesos, podem alongar ligeiramente quando usados pela primeira vez. Se houver uma folga nos cabos antes de sentir a resistência, os mesmos terão de ser esticados. Para apertar os cabos, insira primeiro o pino do peso no meio da pilha de pesos. A folga pode ser removida destes cabos de muitas formas:

Retire a Porca M10 (70) e o Pino M10 x 40mm (71) da Roldana Pequena (40) junto à extremidade inferior da Placa da Roldana (41). Volte a fixar a Roldana Pequena e o Bloqueio do Cabo ao orifício mais próximo do centro das Placas da Roldana. **Certifique-se de que o Cabo Inferior (74) e a Roldana Pequena se movem suavemente.**

Se necessário, ajuste a posição da Roldana Pequena (40) junto à extremidade superior da Placa da Roldana (41) da mesma forma



Não estique excessivamente os cabos. Se os cabos ficarem demasiado apertados, o peso superior é levantado para fora da pilha de pesos. Se um cabo tender a soltar-se da roldana com frequência, poderá estar torcido. Remova o cabo e volte a instalá-lo. Se for necessário substituir os cabos, consulte “ENCOMENDAR PEÇAS DE SUBSTITUIÇÃO” na contracapa deste manual.

DIRECTIVAS DE EXERCÍCIO

OS QUATRO TIPOS BÁSICOS DE EXERCÍCIOS

Desenvolvimento muscular

Para aumentar o tamanho e força dos músculos, esforce-os até perto da capacidade máxima. Os músculos adaptam-se e crescem continuamente à medida que aumentar progressivamente a intensidade do exercício. Pode ajustar o nível de intensidade de um exercício individual de duas formas:

- mudando a quantidade de resistência utilizada
- mudando o número de repetições ou séries efectuados. (Uma “repetição” é um ciclo completo de um exercício, como um abdominal. Uma “série” são uma seqüência de repetições.)

A quantidade adequada de resistência para cada exercício depende do utilizador individual. É necessário avaliar os seus limites e seleccionar a quantidade de resistência certa para si. Comece por 3 séries de 8 repetições para cada exercício efectuado. Descanse durante 3 minutos depois de cada série. Quando conseguir completar 3 séries de 12 repetições sem dificuldades, aumente a quantidade de resistência.

Tonificar

Pode tonificar os músculos esforçando-os até uma percentagem moderada da respectiva capacidade. Selecciona uma quantidade moderada de resistência e aumente o número de repetições em cada série. Efectue o maior número possível de séries de 15 a 20 repetições sem sentir desconforto. Descanse durante 1 minutos depois de cada série. Trabalhe os músculos efectuando mais séries, em vez de utilizar grandes quantidades de resistência.

Perder Peso

Para perder peso, seleccione uma quantidade baixa de resistência e aumente o número de repetições em cada série. Exercite-se durante 20 a 30 minutos, descansando durante 30 segundos no máximo entre séries.

Treino Misto

O treino misto é uma forma eficaz de obter um programa de exercícios completo e equilibrado. Segue-se um exemplo de um programa equilibrado:

- Planear exercícios de força às segundas, quartas e sextas.
- Planear 20 a 30 minutos de exercício aeróbico, tal como correr num tapete rolante ou andar num aparelho elíptico ou bicicleta estática, às terças e quintas.
- Descansar de ambos os tipos de exercício durante pelo menos um dia inteiro por semana, para dar ao corpo a oportunidade de regenerar.

A combinação de exercícios de força e aeróbicos dá forma e força ao seu corpo, além de desenvolver o coração e pulmões.

PERSONALIZAR O PROGRAMA DE EXERCÍCIO

Determinar a duração adequada de cada exercício, bem como o número de repetições ou séries a efectuar, é uma questão individual. Evite exagerar nos primeiros meses do programa de exercício. Progrida ao seu próprio ritmo e ser sensível aos sinais do seu corpo. Se sentir dores ou tonturas durante o exercício, pare imediatamente e relaxe. Descubra o que se passa antes de continuar. Lembre-se de que um descanso e dieta adequados são factores importantes em qualquer programa de exercício.

AQUECIMENTO

Inicie cada sessão de exercício com 5 a 10 minutos de exercícios leves e de alongamento para aquecer. O aquecimento prepara o corpo para um exercício mais vigoroso aumentando a circulação, a temperatura do corpo e a quantidade de oxigénio entregue aos músculos.

EXERCÍCIO

Cada sessão deve incluir 6 a 10 exercícios diferentes. Selecciona os exercícios para cada grande grupo muscular, realçando as áreas que pretende desenvolver mais. Para dar equilíbrio e variedade às sessões, varie os exercícios entre um exercício e outro.

Agende as sessões de exercício para a altura do dia em que o nível de energia está mais elevado. A cada sessão deve seguir-se pelo menos um dia de descanso. Após encontrar o horário que mais lhe convém, não desista.

EXERCITAR A FORMA FÍSICA

Manter a forma é uma parte essencial de um programa de exercícios eficaz. Para isso é necessário fazer toda a gama de movimentos para cada exercício e mover apenas as partes do corpo indicadas. Exercitar-se de forma descontrolada vai fazer com que se sinta exausto. No guia de exercícios que acompanha este manual irá encontrar fotografias que mostram a forma correcta de fazer diversos exercícios e uma lista dos músculos afectados. Consulte a tabela dos músculos na página seguinte para encontrar os nomes dos músculos.

As repetições em cada série devem ser efectuadas suavemente e sem pausas. A fase de esforço de cada repetição deve durar metade da fase de regresso. É importante respirar adequadamente. Expire durante a fase de esforço de cada repetição e inspire durante a fase de regresso. Nunca prenda a respiração.

Descanse durante um período curto depois de cada série. Os períodos de descanso ideais são:

- Descanse durante três minutos depois de cada série se pretender desenvolver os músculos.
- Descanse durante um minuto depois de cada série se pretender um exercício tonificante.
- Descanse durante 30 segundos depois de cada série se pretender perder peso.

Planeie passar as primeiras semanas a familiarizar-se com o equipamento e a aprender a forma própria de fazer cada exercício.

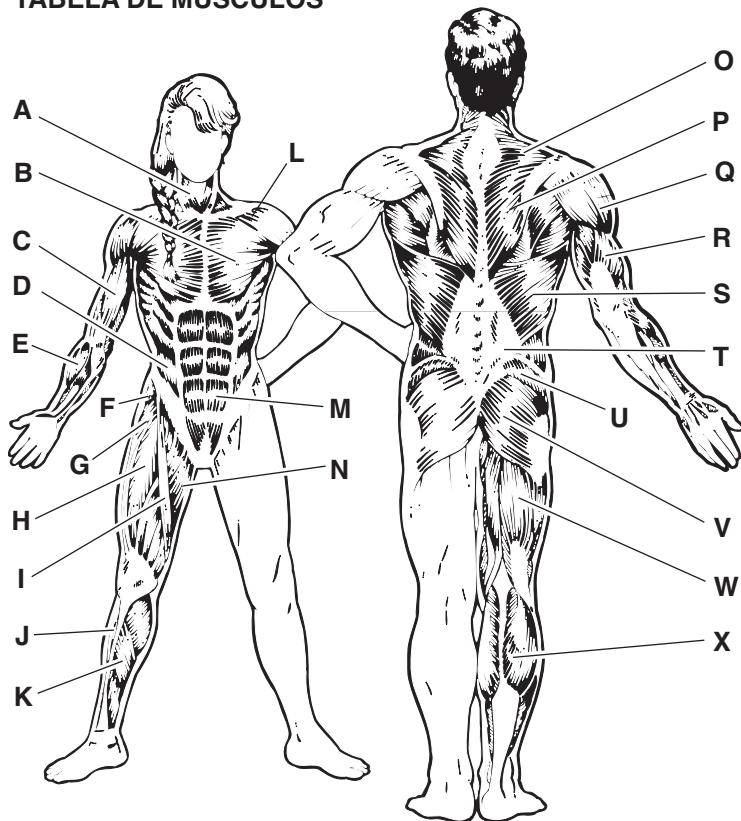
RELAXAMENTO

Termine cada exercício com 5 a 10 de alongamentos. Inclua alongamentos de braços e pernas. Movimente-se lentamente à medida que alonga e não faça movimentos bruscos. Relaxe gradualmente durante o alongamento e vá apenas até onde conseguir sem se esforçar. Os alongamentos no final de cada exercício são uma forma eficaz de aumentar a flexibilidade.

MANTER A MOTIVAÇÃO

Para manter a motivação faça um registo de cada exercício. Escreva a data, os exercícios efectuados, a resistência utilizada e os números de séries e repetições efectuadas. Registe o peso e medidas-chave do corpo no fim de cada mês. A chave para atingir os melhores resultados é fazer do exercício uma parte regular e agradável do quotidiano.

TABELA DE MÚSCULOS



- A. Esternocleidomastóideo (pescoço)
- B. Grande peitoral (peito)
- C. Bicípite (frente do braço)
- D. Obliques (waist)
- E. Braquiorradial (antebraço)
- F. Flexores da anca (coxa superior)
- G. Abductor (coxa externa)
- H. Quadrícipite (coxa anterior)
- I. Sartório (coxa anterior)
- J. Tibial anterior (parte da frente da barriga da perna)
- K. Sóleo (parte da frente da barriga da perna)
- L. Deltóide anterior (ombro)
- M. Recto abdominal (estômago)
- N. Abductor (coxa interna)
- O. Trapézio (parte superior das costas)
- P. Rombóide (parte superior das costas)
- Q. Deltóide posterior (ombro)
- R. Tricípite (parte posterior do braço)
- S. Grande dorsal (meio das costas)
- T. Erector da espinha (parte inferior das costas)
- U. Médio glúteo (anca)
- V. Grande glúteo (nádegas)
- W. Tendão do jarrete (parte posterior da perna)
- X. Gastrocnémio (barriga das pernas)

LISTA DE PEÇAS—Modelo N.º. NTEVSY9978.0

R1208A

N.º	Qt.	Descrição	N.º	Qt.	Descrição
1	1	Estrutura Central	51	4	Bucha da Carroçaria
2	1	Estrutura Direita	52	1	Pino de Bloqueio
3	1	Estrutura Esquerda	53	1	Bloqueio
4	2	Barra Vertical	54	4	Pino de Espera M10 x 20mm
5	1	Guia da Carroçaria da Polia Esquerda	55	4	Bucha
6	1	Estrutura Superior Direita	56	24	Anilha M10
7	1	Estrutura Superior Esquerda	57	2	Pino M10 x 265mm
8	1	Estrutura Posterior Direita	58	1	Tampa da Estrutura Direita
9	1	Estrutura Posterior Esquerda	59	60	Parafuso Auto-roscante M4 x 19mm
10	1	Reforço Superior Central	60	4	Pino M10 x 85mm
11	1	Reforço Superior Direito	61	2	Porca M4
12	1	Reforço Superior Esquerdo	62	4	Pino M10 x 60mm
13	1	Reforço Inferior Direito	63	2	Parafuso M4 x 12mm
14	1	Reforço Inferior Esquerdo	64	9	Pino M10 x 45mm
15	1	Reforço Esquerdo	65	2	Clipe do Cabo
16	1	Reforço Direito	66	4	Anilha M4
17	1	Reforço Central	67	8	Parafuso M4 x 16mm
18	1	Corte	68	6	Pino M10 x 80mm
19	1	Reforço Inferior Central	69	2	Parafuso M4 x 10mm
20	2	Carroçaria da Polia	70	19	Porca M10
21	1	Haste Articulada Esquerda	71	3	Pino M10 x 40mm
22	2	Guia dos Pesos	72	4	Parafuso M4 x 50mm
23	1	Placa Principal	73	16	Parafuso M10 x 25mm
24	2	Bucha da Placa Principal	74	1	Cabo Inferior
25	14	Peso	75	2	Tampa Interior de 38mm x 50mm
26	1	Selector de Pesos	76	2	Tampa Redonda de 119mm
27	1	Pino de Pesos	77	2	Tampa Interior de 38mm x 76mm
28	2	Amortecedor de Pesos	78	2	Tampa Interior de 30mm x 48mm
29	4	Botão de Ajuste	79	1	Roda Direita
30	1	Guarda da Polia	80	1	Amortecedor da Estrutura Redondo
31	1	Barra dos Laterais			
32	2	Patilha	81	2	Amortecedor do Pino
33	2	Corda dos Tricípites	82	2	Porca M8
34	1	Faixa para os Abdominais	83	8	Parafuso M6 x 10mm
35	1	Alça do Tornozelo	84	2	Cobertura do Íman
36	2	Caixa de Ímanes	85	2	Parafuso M4 x 4.5mm
37	2	Travão do Cabo	86	1	Bola de Exercício
38	1	Cabo Superior	87	2	Parafuso M10 x 95mm
39	8	Roldana Grande	88	1	Bucha do Suporte Grande Direito
40	11	Roldana Pequena	89	1	Mola Direita
41	1	Placa da Roldana	90	1	Guia da Carroçaria da Polia Direita
42	4	Clipe do Cabo			
43	6	Bloqueio do Cabo	91	1	Haste Articulada Direita
44	2	Pé Nivelador	92	28	Bucha dos Pesos
45	2	Pé da Estrutura	93	2	Íman
46	1	Tampa da Estrutura Esquerda	94	2	Espaçador dos Ímanes
47	1	Roda Esquerda	*	—	Bomba Manual
48	1	Bucha do Suporte Grande Esquerdo	*	—	Manual do Utilizador
49	1	Mola Esquerda	*	—	Guia de Exercício
50	2	Bucha do Suporte Pequeno	*	—	DVD

Nota: as especificações estão sujeitas a alteração sem aviso prévio. Consulte a capa posterior deste manual para informações sobre a encomenda de peças de substituição. *Estas peças não se encontram ilustradas.

ENCOMENDAR PEÇAS DE SUBSTITUIÇÃO

Para encomendar peças de substituição, consulte a capa frontal deste manual. Para nos ajudar a prestar-lhe assistência, esteja preparado para nos fornecer as seguintes informações quando nos contactar:

- o número de modelo e o número de série do produto (consulte a capa frontal deste manual)
- o nome do produto (consulte a capa frontal deste manual)
- o número de código e a descrição da(s) peça(s) (consulte a LISTA DE PEÇAS e o DIAGRAMA AMPLIADO, na parte final deste manual)