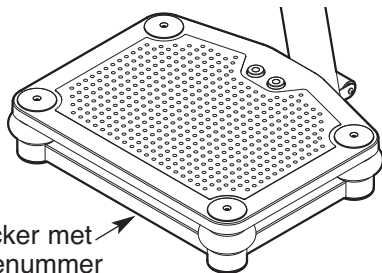


NordicTrack® v7

Modelnr. NTEVVB14808.0

Serienr. _____

Schrijf het serienummer hierboven voor verdere raadpleging.



Sticker met serienummer

VRAGEN?

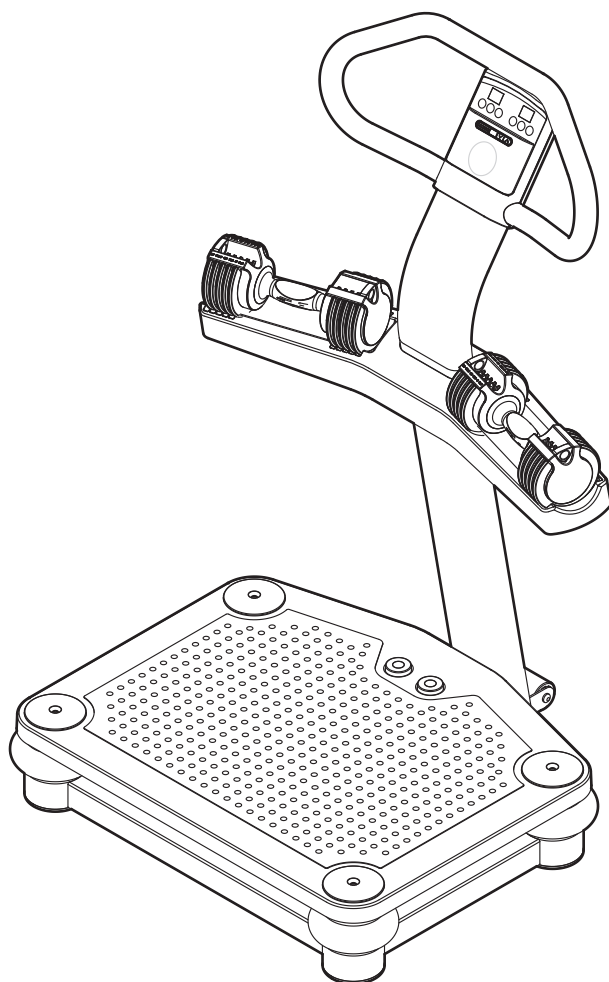
Als u nog vragen hebt of er zijn onderdelen die ontbreken of beschadigd zijn, neem dan contact op met de winkel waar u dit product hebt gekocht.

Bezoek onze website:
www.iconsupport.eu

⚠ OPGELET

Lees alle instructies en voorzorgsmaatregelen in deze handleiding door voordat u dit apparaat gaat gebruiken. Bewaar deze handleiding voor verdere raadpleging.

GEBRUIKSAANWIJZING

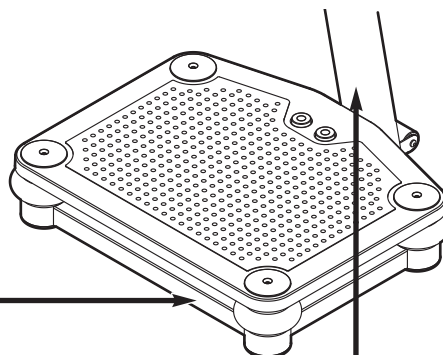


INHOUD

DE STICKERS MET WAARSCHUWING2
BELANGRIJKE VOORZORGSMAATREGELEN3
VOORDAT U BEGINT5
ONDERDEEL IDENTIFICATIESCHEMA6
MONTAGE7
DE TRILPLAAT GEBRUIKEN13
PROBLEEM OPLOSSEN17
LIJST MET ONDERDELEN18
GEDETAILLEERDE TEKENING19
HET BESTELLEN VAN ONDERDELENLaatste pagina
RECYCLING INFORMATIELaatste pagina

DE STICKERS MET WAARSCHUWING

De sticker(s) met waarschuwing hier getoond zijn op de aangegeven plaatsen geplakt. **Bel, wanneer een sticker ontbreekt of niet leesbaar is, het nummer op de kaft van deze handleiding en vraag voor een vervangsticker. Plak de sticker op de aangegeven plaats.** Aandacht: de sticker(s) worden niet op ware groote weergegeven.



⚠WAARSCHUWING

Max. Gewicht Gebruiker (136 kg.)
Max. Gewichtssteen (140 kg.)
Max. Beenontwikkelaar (68 kg.)
Max. Gewichtsdrager (68 kg.)
'Chest Fly' per Arm Max. (22 kg.)

Product biedt mogelijk niet alle vermeldde oefeningen.

⚠WAARSCHUWING

- Verkeerd gebruik van dit apparaat kan tot ernstig persoonlijk letsel leiden.
- Lees deze gebruikershandleiding door en volg alle waarschuwingen en gebruiksinstructies op voor U dit apparaat gaat gebruiken.
- Laat kinderen niet rond of op dit apparaat spelen.
- Houd lichaam, kleding en haar van alle bewegende onderdelen vandaan.
- Vervang de sticker wanneer deze beschadigd, onleesbaar of verwijderd is.



BELANGRIJKE VOORZORGSMAATREGELEN

⚠ WAARSCHUWING: lees alle belangrijke voorzorgsmaatregelen en instructies in deze handleiding en alle waarschuwingen op uw trilplaat voordat u deze gebruikt om het risico van ernstig letsel te verminderen. ICON is niet verantwoordelijk voor persoonlijk letsel of schade door het gebruik van dit produkt.

1. Voordat u begint met dit of een ander oefeningenprogramma, dient u een arts te consulteren. Dit is vooral belangrijk voor personen boven de 35 jaar of personen met bestaande gezondheidsproblemen.
2. Het is de verantwoordelijkheid van de eigenaar om ervoor te zorgen dat alle gebruikers van de trilplaat goed zijn ingelicht over alle voorzorgsmaatregelen.
3. De trilplaat is alleen bedoeld voor thuisgebruik. Gebruik de trilplaat niet in een commerciële, huur- of instellingsomgeving.
4. Houd de trilplaat binnenshuis en uit de buurt van vocht en stof. Plaats de trilplaat niet in een garage, overdekte patio of in de buurt van water.
5. Plaats de trilplaat op een vlakke ondergrond met een kleed eronder om de vloer of vloerbedekking te beschermen. Zorg dat er genoeg vrije ruimte rond de trilplaat is om hem te gebruiken, te monteren en te demonteren.
6. Controleer en draai alle delen regelmatig aan. Vervang versleten onderdelen direct.
7. Houd kinderen onder de 12 jaar en huisdieren altijd uit de buurt van de trilplaat.
8. De trilplaat mag niet worden gebruikt door mensen die meer dan 136 kg wegen.
9. Laat nooit meer dan één persoon op de trilplaat staan.
10. Houd uw rug recht terwijl u de trilplaat gebruikt, en buig uw rug niet. Buig uw knieën lichtjes en balanceer uw gewicht naar de ballen van uw voeten als u op de trilplaat staat.
11. Het wordt aanbevolen dat u de trilplaat niet langer gebruikt dan 15 minuten per dag en niet meer dan 3 keer per week.
12. Wees voorzichtig als u van de trilplaat afstapt; uw spieren voelen anders aan na de oefening op de trilplaat.
13. Hierna volgt een lijst met factoren en omstandigheden waarbij oefenen op de trilplaat niet wordt geadviseerd (de lijst is niet beperkt; hij is alleen bedoeld als naslag). Als een of meer factoren of omstandigheden van toepassing is op uw dient u een arts te consulteren voordat u de trilplaat gebruikt.
 - Knie of heupimplantaat
 - Pacemaker
 - Recentelijk geplaatste schroeven, pennen, bouten of spiralen
 - Acute hernia, discopathie, of spondylitis
 - Ernstige hart- of vaatziekten
 - Acute trombose
 - Tumor
 - Ernstige migraine
 - Epilepsie
 - Ernstige diabetes
 - Recentelijke wond door een operatie
 - Recentelijke ontsteking
 - Zwangerschap
14. Te veel oefenen kan tot blessures of zelf de dood leiden. Als u zich duizelig voelt of pijn voelt, stop dan meteen met het oefenen en begin met een afkoeling.
15. Zorg dat de handhalvers veilig rusten op de gewichtsteun als deze niet worden gebruikt.

16. Verwijder altijd de handhalters van de trilplaat voordat u de trilplaat verplaatst.
17. Gebruik de trilplaat en de meegeleverde handhalters alleen zoals beschreven in deze handleiding.
18. Als u het stroomsnoer aansluit (zie pagina 14), dient u het stroomsnoer aan te sluiten op een geaard circuit. Een ander apparaat mag niet op hetzelfde circuit worden aangesloten.
19. Als u een verlengsnoer nodig heeft, gebruik dan alleen een 3-aansluiting, 1 mm² (maat 14) snoer dan niet langer is dan 1,5 meter.
20. Houd het stroomsnoer uit de buurt van verwarmde oppervlakken.
21. Laat de trilplaat nooit onbeheerd achter als deze in werking is. Haal de stekker altijd uit het stopcontact en zet de schakelaar op uit als de trilplaat niet wordt gebruikt. (Zie de tekening op pagina 5 voor de locatie van de schakelaar.)
22. **GEVAAR:** haal de stekker altijd uit het stopcontact als de trilplaat niet wordt gebruikt of voor aanvang van het reinigen van de trilplaat. Onderhoud, anders dan de procedures in deze handleiding moeten uitsluitend worden uitgevoerd door een erkende onderhoudsvertegenwoordiger.

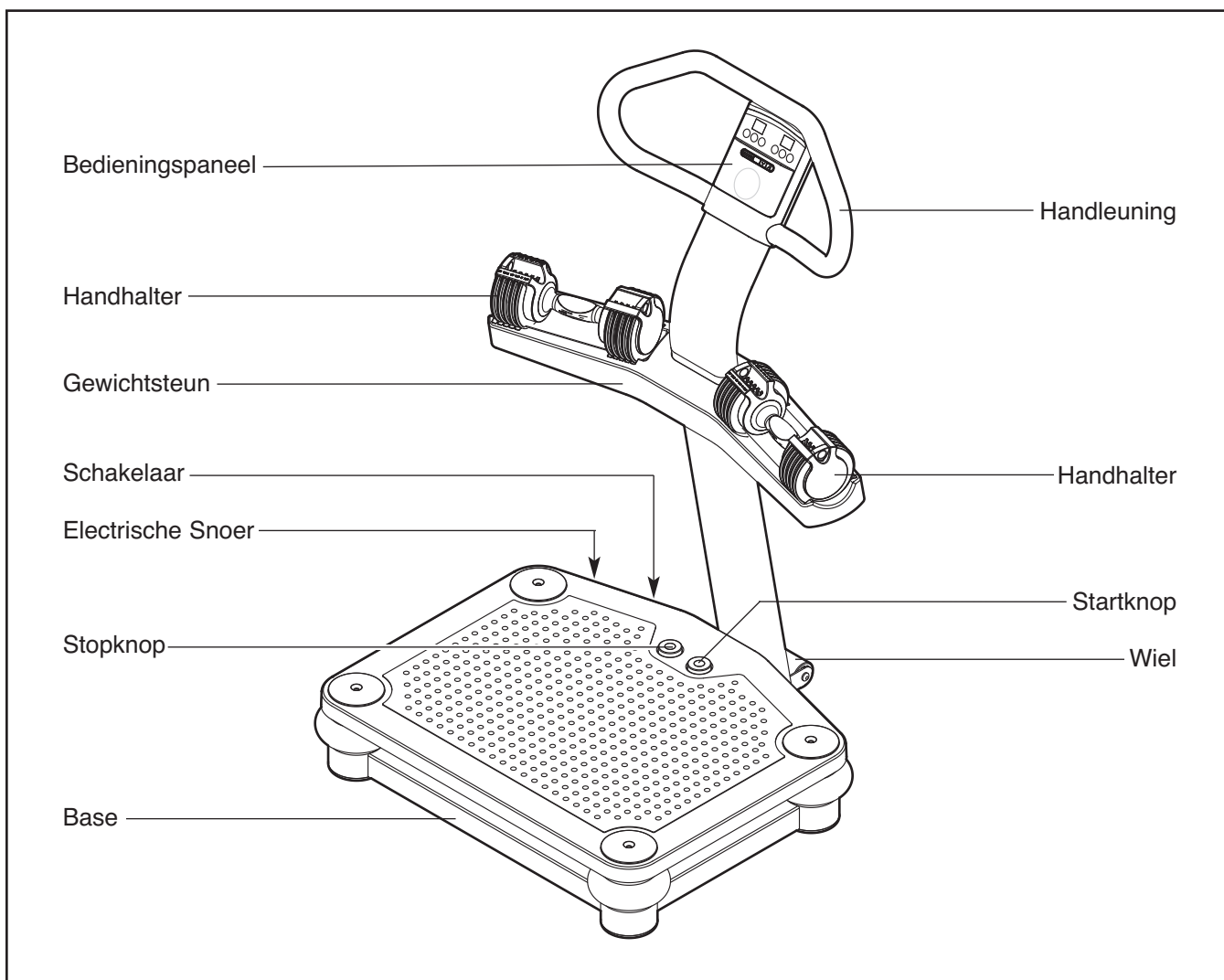
VOORDAT U BEGINT

Dank u dat u heeft gekozen voor de revolutionaire NORDICTRACK® V7 trilplaat. De V7 trilplaat biedt opties voor trillen van het gehele lichaam ontwikkeld om uw oefeningen effectief en aangenaam te maken.

Lees, voor uw welzijn, deze handleiding zorgvuldig door voordat u de trilplaat begint te gebruiken. Raadpleeg de kافت van deze handleiding

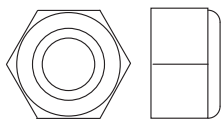
mocht u nog vragen hebben nadat u de handleiding hebt doorgelezen. Voordat u met ons contact opneemt, schrijf het productnummer en serienummer even op. De plaats waar u beide stickers kunt vinden wordt op de kافت van de handleiding aangegeven.

Voordat u verder leest, bekijk eerst aandachtig de tekening hieronder en de verschillende onderdelen.



ONDERDEEL IDENTIFICATIESHEMA

Raadpleeg de tekeningen hieronder om de kleine onderdelen voor de montage te herkennen. Het nummer tussen haakjes onder elke tekening is het hoofdnummer van het onderdeel van de LIJST MET ONDERDELEN achterin deze handleiding. **Aandacht: sommige kleine onderdelen zijn al vooraf gemonteerd. Als een onderdeel zich niet in de hardwareset bevindt, controleert u of deze al vooraf is gemonteerd.**



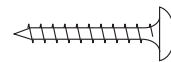
M10 Slotmoer (32)



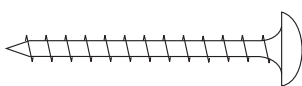
M10 Gespleten
Tussenringen (38)



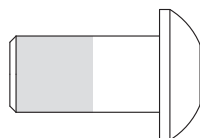
M4 x 16mm Schroef
met Ronde Kop (26)



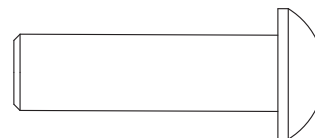
M4 x 19mm
Schroef (45)



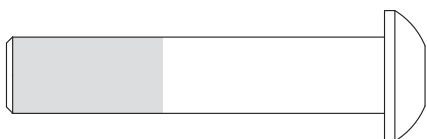
M5 x 38mm Schroef (40)



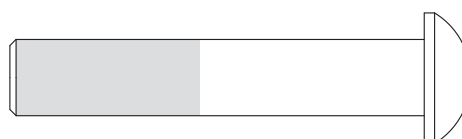
M10 x 20mm
Hechtshroef (28)



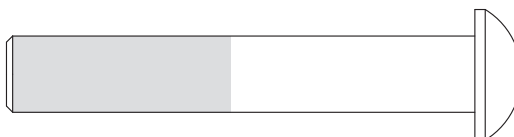
M10 x 35mm Schroef (34)



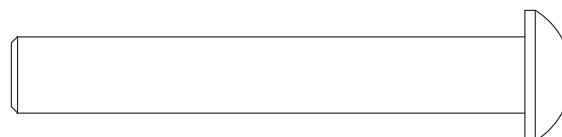
M10 x 50mm Hechtshroef (51)



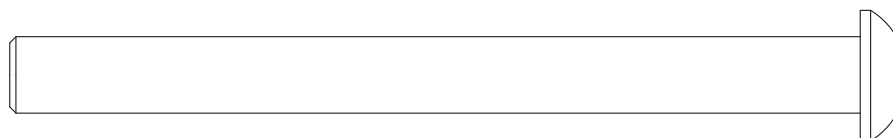
M10 x 55mm Hechtshroef (20)



M10 x 62mm Hechtshroef (37)



M10 x 68mm Bout (55)



M10 x 114mm Bout (33)

MONTAGE

Maak de montage makkelijker

Alles in deze handleiding is ontworpen om ervoor te zorgen dat de trilplaat door bijna iedereen succesvol kan worden gemonteerd. Als u er voldoende tijd voor inruimt zal de montage soepel verlopen.

Voordat u de montage start, dient u nauwkeurig de navolgende informatie en instructies te lezen:

- De montage moet door twee personen worden uitgevoerd.
- Plaats alle onderdelen op een open plek en verwijder het verpakkingsmateriaal. Gooi het verpakkingsmateriaal niet weg tot u volledig klaar bent met de montage.

• Voor het herkennen van de kleine onderdelen kunt u de ONDERDEEL IDENTIFICATIESHEMA op pagina 5 gebruiken.

• Maak alle onderdelen vast als u deze hebt gemonteerd tenzij iets anders wordt opgegeven.

• Montage kan het volgende gereedschap vereisen (niet meegeleverd):

instelbare sleutel



rubber hamer



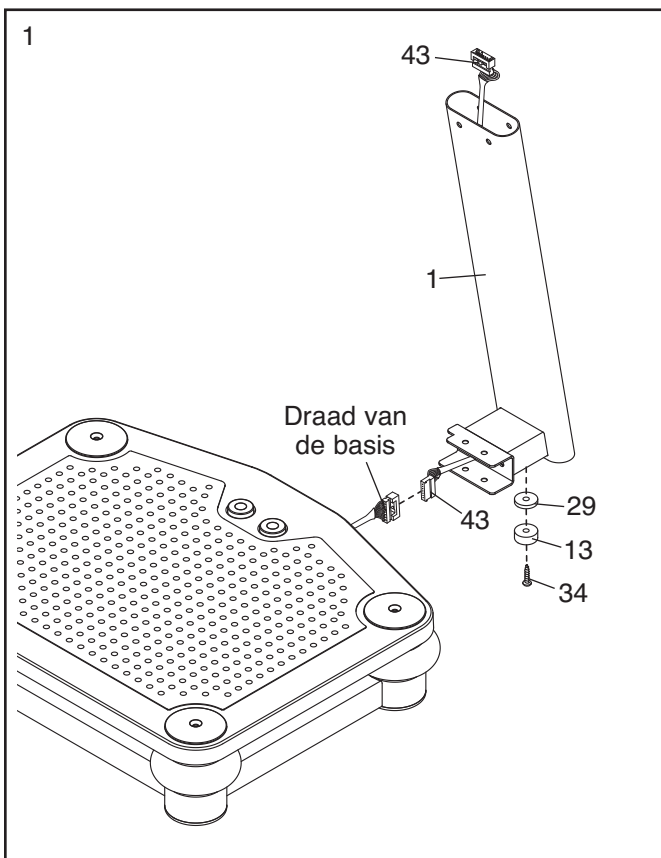
Philips schroevendraaier



De montage verloopt wellicht handiger als u een dopenset heeft, een steeksleutel of een set met ratelsleutels heeft.

1. Bevestig een rubberen tussenstuk (29) en een Voet (13) op de onderste Staander (1) met een M10 x 35mm schroef (34).

Zoek vervolgens de Draadkoker (43) binnen de onderste Staander (1). Verbind de Draadkoker aan de draad van de basis zoals is afgebeeld. Trek dan de Draadkoker uit de bovenkant van de onderste Staander.

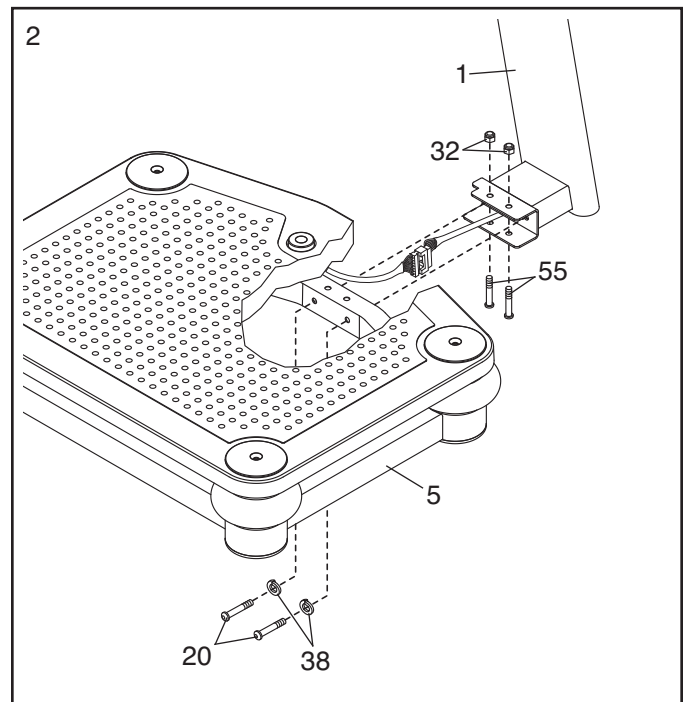


2. **Aandacht:** voor de duidelijkheid zijn sommige delen niet afgebeeld.

Tip: zorg dat u de bedrading niet beklemd tijdens deze stap.

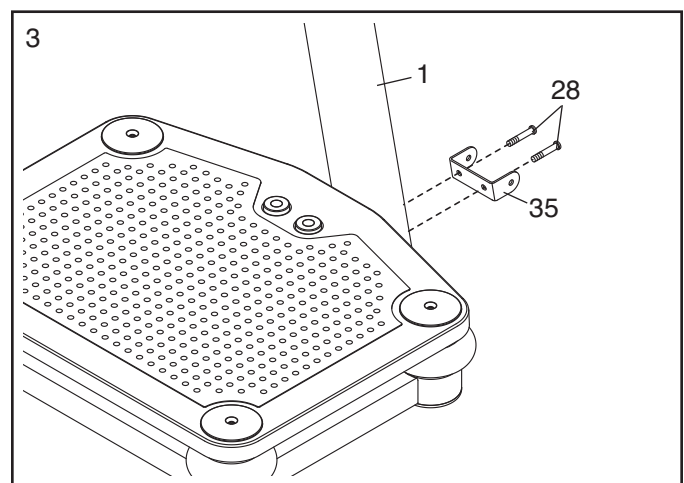
Draai de Basis (5) voorzichtig op een kant met de hulp van een tweede persoon.

Bevestig de onderste Staander (1) aan de Basis (5) met twee M10 x 55mm Hechtschroeven (20), twee M10 Gespleten tussenringen (38), twee M10 x 68mm Bouten (55), en twee M10 Slotmoeren (32).



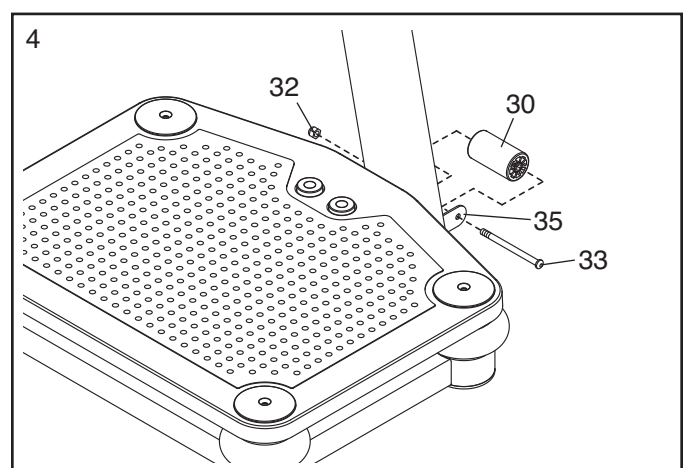
3. **Tip:** richt de Beugel van het wiel (35) zodat de sticker met de pijl omhoog wijst.

Bevestig de Beugel van het wiel (35) aan de onderste Staander (1) met twee M10 x 20mm Hechtschroeven (28).

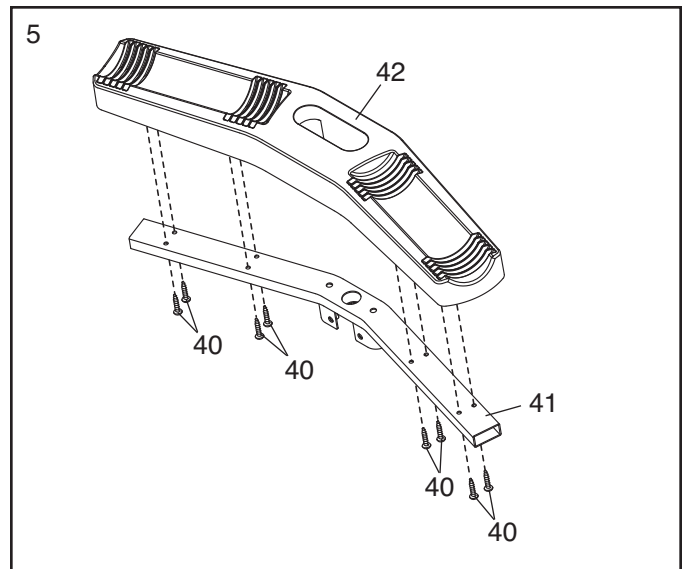


4. Bevestig het Wiel (30) aan de Beugel van het wiel (35) met een M10 x 114 Bout (33) en een M10 Slotmoer (32). **Draai de Slotmoer niet te vast, het Wiel moet makkelijk kunnen draaien.**

Aandacht: als het Wiel (30) ratelt als de Trilplaat in gebruik is, draai dan de M10 Slotmoer (32) vaster, tot het ratelen stopt.

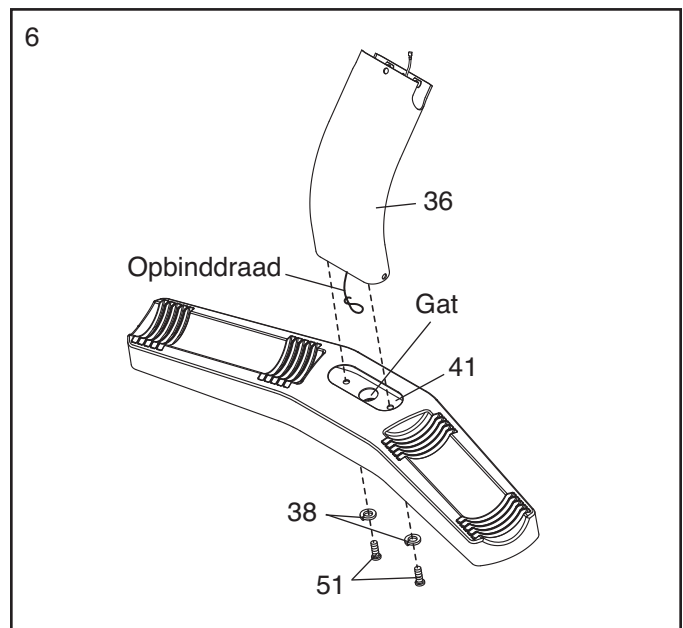


5. Bevestig de Gewichtsteun (42) aan het Onderstel van de gewichtsteun (41) met acht m5 x 38mm Schroeven (40). **Maak de Schroeven nog niet vast.**



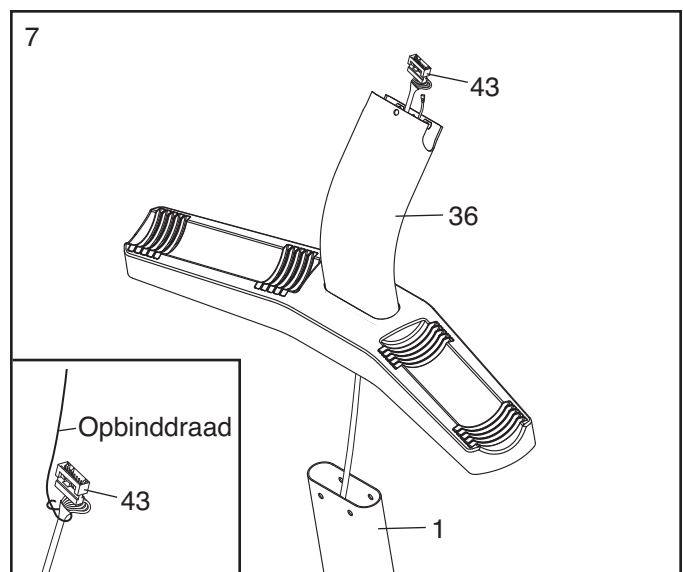
6. Vind het opbinddraad in de bovenste Staander (36). Plaats het opbinddraad door het gat in het Onderstel van de Gewichtsteun (41).

Bevestig vervolgens de Bovenste stabilisator (36) aan het Onderstel van de Gewichtsteun (41) met twee M10 x 50mm Hechtschroeven (51) en twee M10 Gespleten tussenringen (38).



7. Laat een tweede persoon de Bovenste Staander (36) naast de Onderste Staander (1) vasthouden.

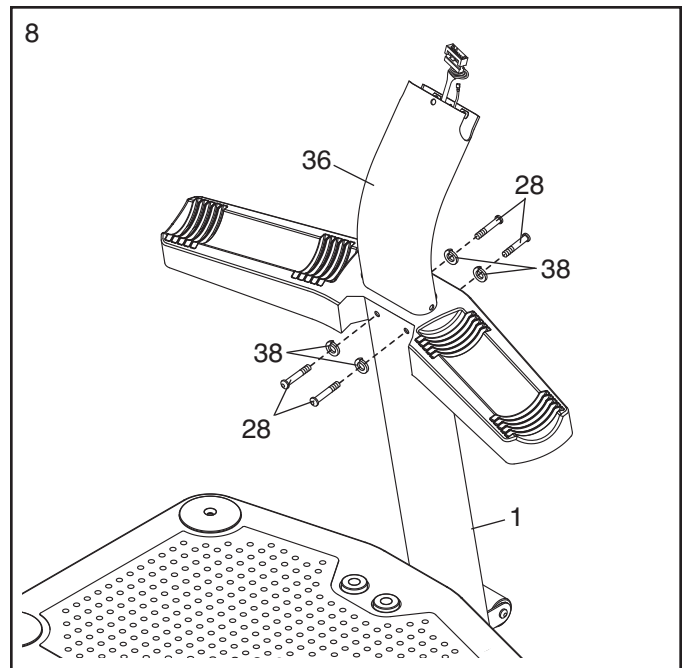
Zie de inzettekening. Bevestig de onderkant van opbinddraad aan de Draadkoker (43). Trek dan aan de andere kant van het opbinddraad tot de Draadkoker helemaal door de Bovenste staander (36) is geleid.



8. **Tip: zorg dat u de bedrading niet beklemd tijdens deze stap.**

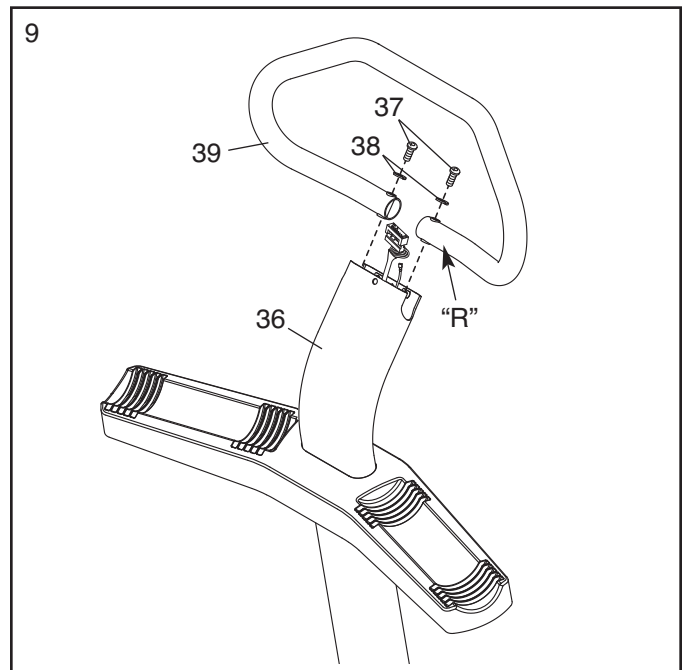
Bevestig de Bovenste Staander (36) aan de Onderste Staander (1) met vier M10 x 20mm Hechtschroeven (28) en vier M10 Gespleten Tussenringen (38).

Zie stap 5. Draai de M5 x 38mm Schroeven (40) vast.

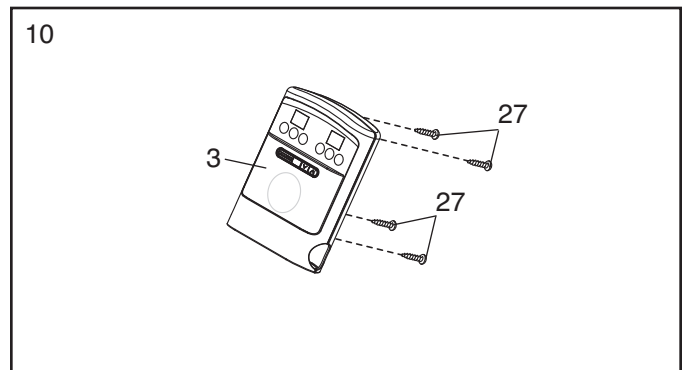


9. **Tip: richt de handleuning (39) zodat de sticker met de markering "R" zich op de aangegeven locatie bevindt (L of Left geeft links aan; R of Right geeft rechts aan).**

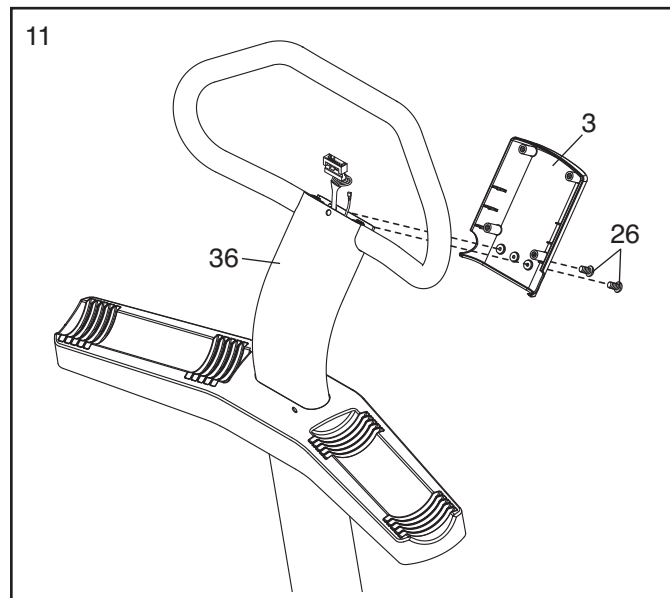
Bevestig de Handleuning (39) aan de Bovenste Staander (36) met twee M10 x 62mm Hechtschroeven (37) en twee M10 Gespleten Tussenringen (38).



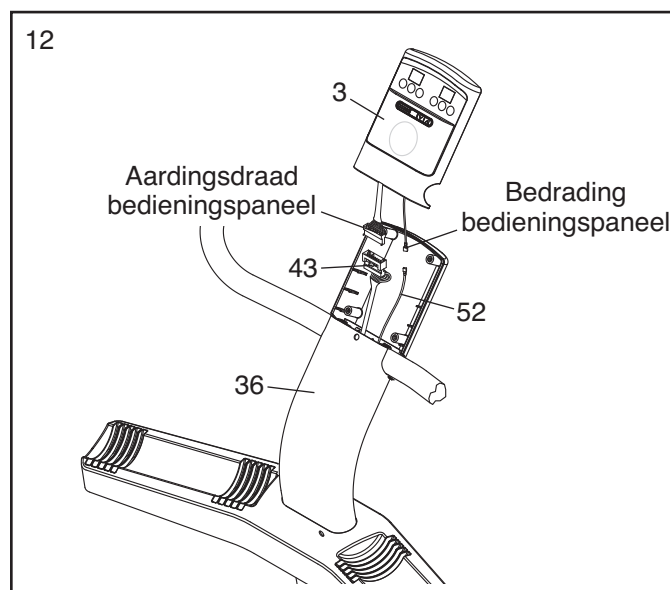
10. Haal de vier M4 x 12mm Tapschroeven (27) uit de achterkant van het bedieningspaneel (3). **Zet de Tapschroeven apart tot stap 13.**



11. Bevestig de Achterkant van het bedieningspaneel (3) aan de Bovenste Staander (36) met vier M4 x 16mm Schroeven met ronde kop (26). **Maak de schroeven met ronde kop nog niet vast.**



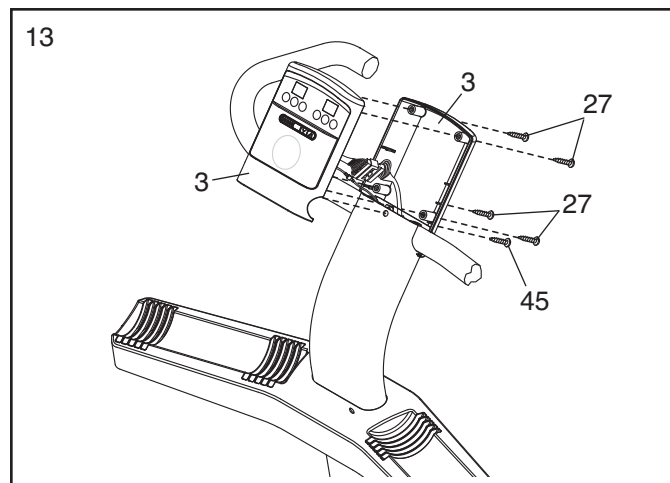
12. Terwijl een tweede persoon de voorkant van het Bedieningspaneel (3) vasthoudt naast de Bovenste Staander (36), dient u de aardingsdraad van het Bedieningspaneel te verbinden met de Draaikoker (52). Sluit de draden van het bedieningspaneel aan op de Draadkoker (43). Plaats de draden dan in de Bovenste staander.



13. **Tip: zorg dat u de bedrading niet beklemd tijdens deze stap.**

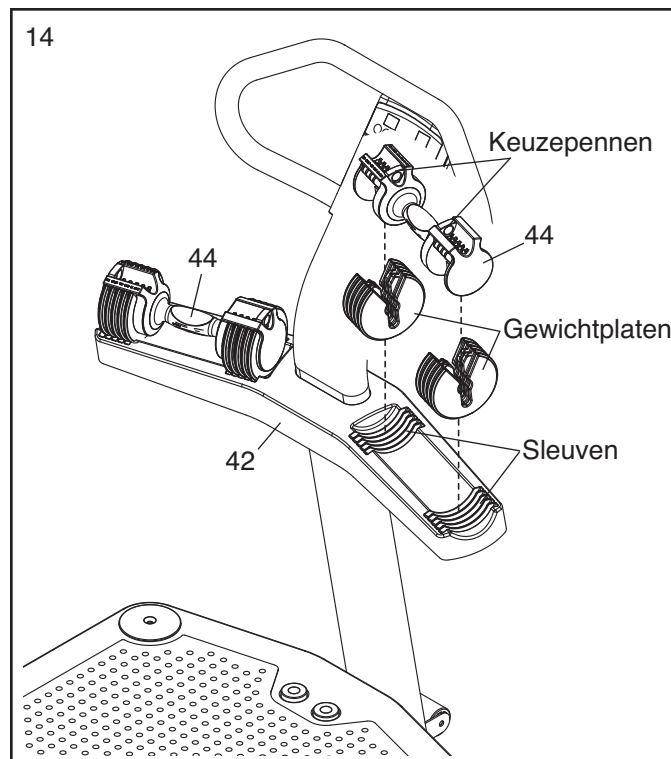
Bevestig de voorkant van het Bedieningspaneel (3) met de achterkant van het Bedieningspaneel met de vier M4 x 12mm Tapschroeven (27) die u in stap 10 heeft verwijderd en een M4 x 19mm Schroef (45).

Zie stap 11. Draai de twee M4 x 16mm Schroeven met ronde kop (26) vast.

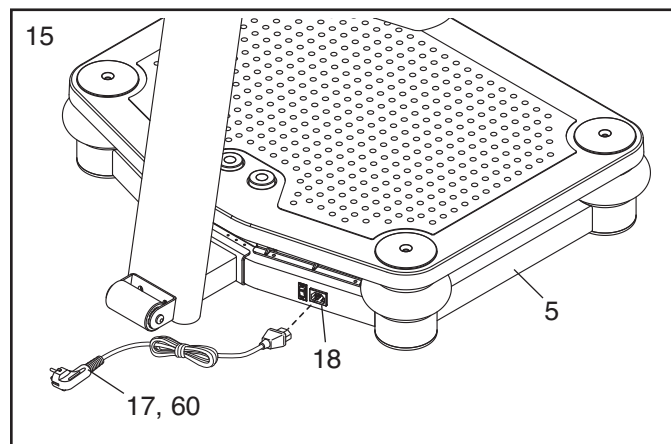


14. Plaats tien gewichtsplaten in de aangegeven sleuven aan de rechterkant van de Gewichtsteun (42). Til vervolgens de twee keuzepennen op een Handhalter (44) en schuif de keuzepennen naar de instelgaten die zijn aangegeven met "1.1". Plaats de Handhalter op de gewichtsplaten. Til dan de twee keuzepennen omhoog en schuif ze naar de instelgaten met markering "6.8".

Herhaal deze stap voor de andere Handhalter (44).



15. Steek het passende Stroomsnoer (17, 60) in de Aansluiting (18) die zich in de Basis (5) bevindt.



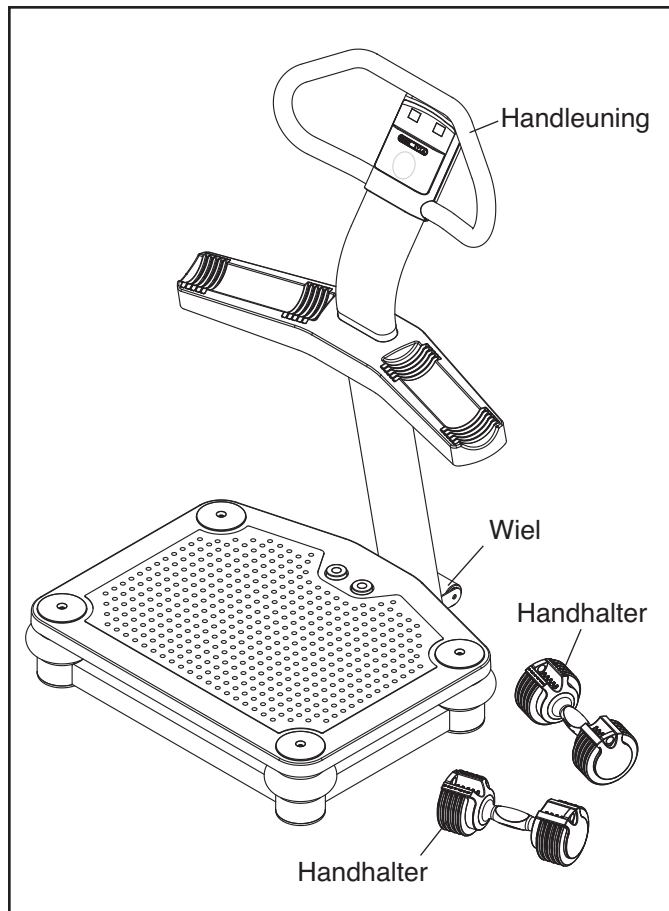
16. Zorg dat alle delen goed vastzitten voordat u de trilplaat gebruikt.

DE TRILPLAAT GEBRUIKEN

DE TRILPLAAT VERPLAATSEN

Voordat u de trilplaat verplaatst dient u de stekker eruit te halen en de handhalvers van de gewichtsteun af te halen.

Houd de handleuning vast en zet een voet tegen het wiel. Kantel de trilplaat tot het vrij op het wiel rolt. Verplaats de trilplaat voorzichtig naar de gewenste locatie. **Om het risico op letsel te verminderen dient u uitermate voorzichtig te zijn bij het verplaatsen van de trilplaat. Verplaats de trilplaat niet over een ongelijk oppervlak.**

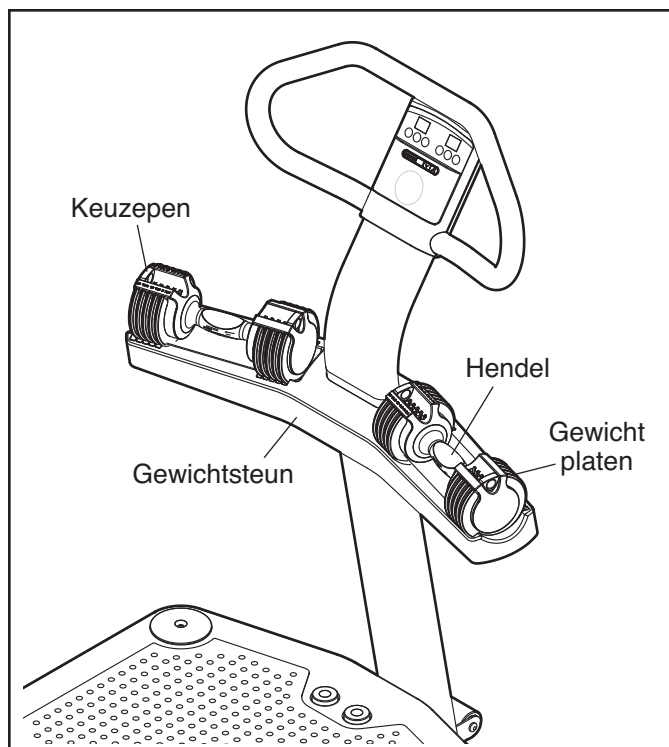


HET GEBRUIKEN VAN DE INSTELBARE GEWICHT HANDHALTERS

Elke handhalter kan worden gebruikt met twee, vier, zes, acht, of tien gewichtplaten; elke handhalter kan ook worden gebruikt zonder gewichtplaten.

Om het gewenste aantal gewichtplaten te kiezen, dient u eerst een handhalter op de gewichtsteun te plaatsen zoals wordt weergegeven. Vervolgens tilt u een van de keuzepennen op, schuift u de keuzepennen op een van de afstelgaten en laat u de keuzepennen los. Beweeg de keuzepennen van links naar rechts om er zeker van te zijn dat deze goed vast zit in een van de afstelgaten. Stel de andere keuzepennen op dezelfde manier af op de handhalter. **Bevestig altijd hetzelfde aantal gewichtplaten aan beide kanten van elke handhalterhendel.**

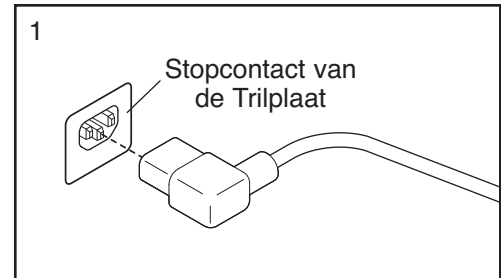
Om de handhalter te gebruiken dient u het recht omhoog te tillen van de gewichtsteun, zorg dat de niet bevestigde gewichtplaten op de gewichtsteun blijven.



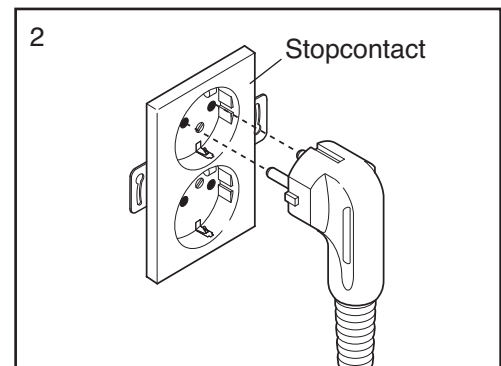
HOE DE STEKKER IN STOPCONTACT TE STEKEN

De stekker moet geaard zijn. Mocht het niet goed functioneren geeft de aarding de laagste weerstandspad voor de electriciteit om zodoende het risico van elektrische schok te verminderen. Een snoer en geaarde stekker zijn bijgeleverd. **BELANGRIJK: als het snoer beschadigd is moet u het vervangen met een door de fabrikant aanbevolen snoer.**

1. Steek het aangegeven eind van het passende snoer in het stopcontact van de trilplaat.

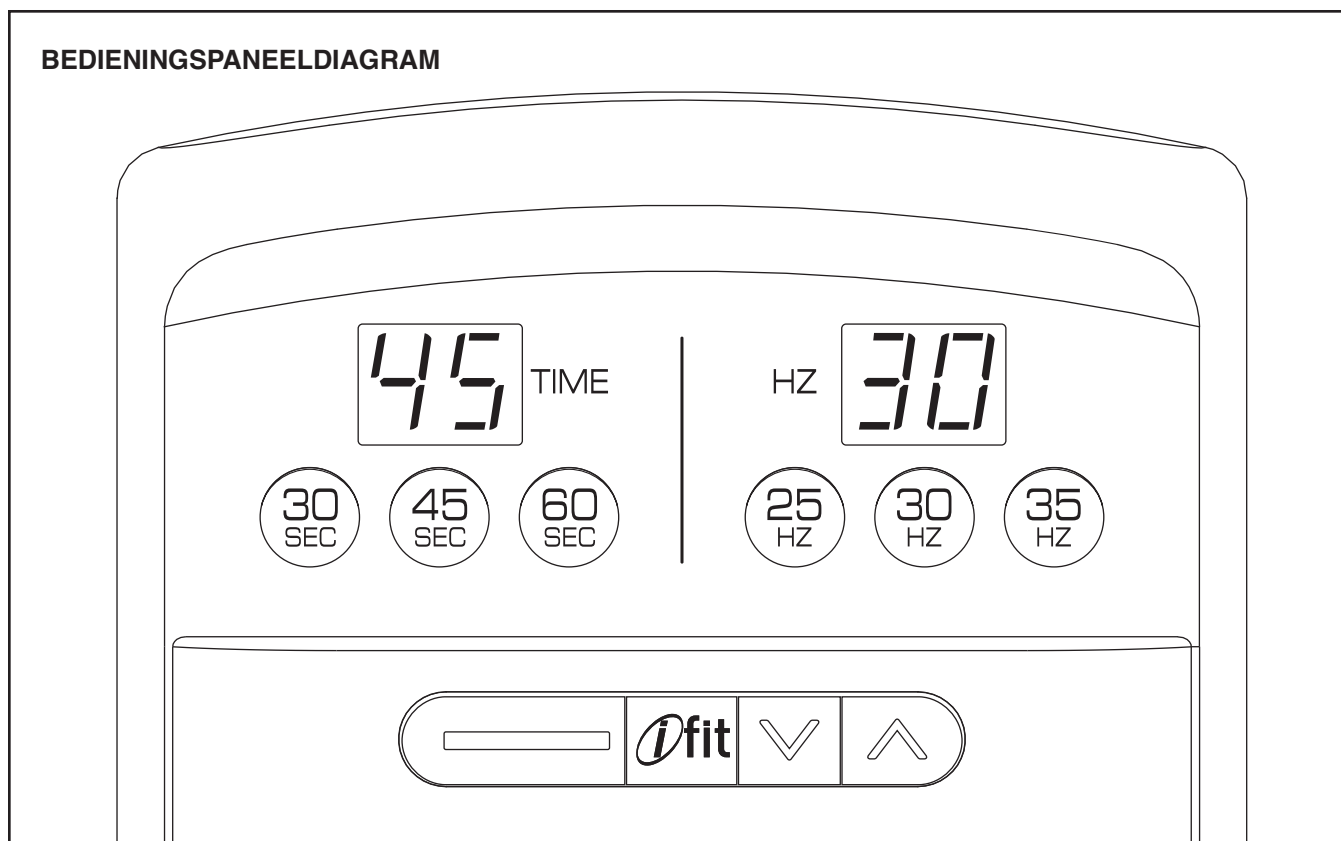


2. Steek het snoer in een goed geïnstalleerd en geaard stopcontact die overeenkomt met alle plaatselijke regelingen. **BELANGRIJK: de trilplaat kan niet op een stopcontact met onderbreker van de grondfout circuit gebruikt worden.**



⚠ GEVAAR: een verkeerd stopcontact (zonder aarde) kan tot een elektrische schok leiden. Laat een elektricien de aarding nakijken als u niet zeker van bent dat het stopcontact goed geaard is. Knoei niet aan de stekker van het apparaat. Laat een elektricien een nieuwe stekker monteren als de stekker niet in het stopcontact past.

BEDIENINGSPANEELDIAGRAM



FUNCTIES VAN HET BEDIENINGSPANEEL

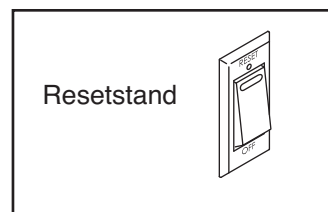
Het bedieningspaneel biedt een reeks aan functies die zijn ontwikkeld om uw oefeningen effectiever en leuker te maken. U kunt de tijd en de frequentie van de trilsessies veranderen met één druk op de toets.

Het bedieningspaneel biedt ook het nieuwe iFit Interactieve Workout-systeem. Het iFit Interactieve Workout-systeem kan worden gecombineerd met de iFitkaarten met trainingsprogramma's die zijn ontwikkeld om u te helpen specifieke fitnessdoelen te bereiken. IFit-programma's besturen de tijd en de frequentie van de trilplaat terwijl de stem van een personal trainer u coacht en motiveert tijdens de oefeningen. **IFit-kaarten zijn afzonderlijk beschikbaar. Omi Fit-kaarten te kopen gaat u naar www.iFit.com of kijkt u op de voorkant van deze handleiding. iFit-kaarten zijn ook in geselecteerde winkels verkrijgbaar.**

HET APPARAAT AANZETTEN

BELANGRIJK: als de trilplaat is blootgesteld aan koude temperaturen, dient u het op kamertemperatuur te laten komen voordat u hem aanzet. Als u dit niet doet kunnen het bedieningspaneel of andere elektrische componenten beschadigd raken.

Steek de stekker in het stopcontact (zie pagina 14). Controleer vervolgens de schakelaar op de trilplaat naast het stroomsnoer. Zorg dat de schakelaar in de resetstand staat.



OEFENINGENVORM

Zie de begeleidende oefeningen DVD om de juiste vorm van verschillende oefeningen die u kunt uitvoeren op de trilplaat, te leren. Buig uw knieën lichtjes en balanceer uw gewicht naar de ballen van uw voeten als u op de trilplaat staat.

HET GEBRUIKEN VAN DE HANDMATIGE MODUS

1. Zet het apparaat aan.

Zie HET APPARAAT AANZETTEN op pagina 15.

2. Selecteer de gewenste triltijd.

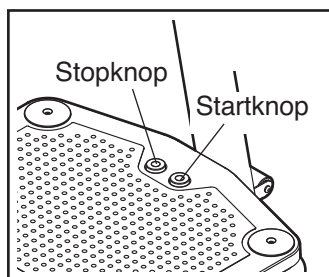
Druk de gewenste tijdknop in om de triltijd in te stellen op 30, 45 of 60 seconden. Het display zal de duur van de tijd die u heeft geselecteerd, tonen.

3. Selecteer de gewenste trilfrequentie.

Druk de gewenste frequentieknop in om de trilfrequentie in te stellen op 25, 30 of 35 hertz. Het display zal de frequentie die u heeft geselecteerd, tonen.

4. Start een trilsessie.

Druk op de startknop op de trilplaat en start de trilsessie.



5. Een trilsessie stoppen of pauzeren.

Druk op de stopknop (zie de tekening hierboven) op de plaat om de trilsessie te stoppen of te pauzeren. Druk op de startknop om verder te gaan met de trilsessie indien gewenst.

Aandacht: als de sessie wordt beëindigd, zal er een toon te horen zijn en stopt de trilplaat automatisch.

6. Start aanvullende trilsessies indien u dat wenst.

Herhaal stappen 2-5 voor zoveel aanvullende trilsessies als u wenst. **BELANGRIJK: het wordt aanbevolen dat u de trilplaat niet langer gebruikt dan 15 minuten per dag en niet meer dan 3 keer per week.**

7. Als u klaar bent, schakelt u de schakelaar naar de stand 'uit' en kunt u de stekker uit het stopcontact halen.

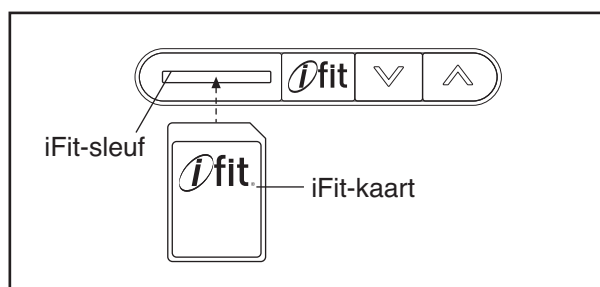
HET GEBRUIK VAN EEN IFIT-PROGRAMMA

1. Zet het apparaat aan.

Zie HET APPARAAT AANZETTEN op pagina 15.

2. Plaats een iFit-kaart en selecteer een programma.

Om een iFit-programma te gebruiken, plaatst u een iFit-kaart in de iFit-sleuf, zorgt u dat de iFit-kaart zo geplaatst is dat de metalen contacten naar beneden zijn gericht en geplaatst zijn in de richting van de sleuf. Als de iFit-kaart juist is geplaatst dan zal de indicator naast de sleuf oplichten en zal het nummer van het iFit-programma op de display verschijnen.



Vervolgens selecteert u het gewenste programma op de iFit-kaart door te drukken op de omhoog en omlaagtoetsen naast de iFit-gleuf.

Even nadat u een programma hebt geselecteerd zal een stem van een personal trainer u begeleiden tijdens de oefening.

3. Als u klaar bent met de oefening, haalt u de iFit-kaart eruit.

Als u klaar bent met de oefening, haalt u de iFit-kaart eruit. Berg de iFit-kaart goed op.

PROBLEMEN OPLOSSEN

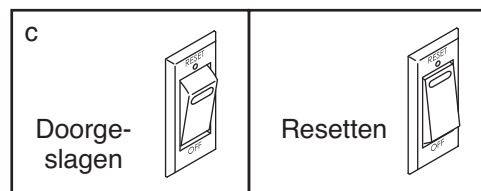
Controleer alle delen van de trilplaat regelmatig. Vervang versleten onderdelen direct. De buitenkant van de trilplaat kan worden gereinigd met een vochtige doek en een milde niet schurende reiniger; **gebruik geen oplosmiddelen om de trilplaat mee te reinigen.**

De meeste problemen met de trilplaat kunnen met de eenvoudige onderstaande stappen worden opgelost. Zoek het symptoom dat van toepassing is en volg de vermelde stappen. Als u verdere hulp nodig heeft, raadpleegt u de omslag van deze handleiding.

PROBLEEM: het apparaat gaat niet aan

OPLOSSING: a. Zorg dat het snoer in een goed geaard stopcontact is gestoken (zie pagina 14). Als u een verlengsnoer nodig heeft, gebruik dan alleen een 3-aansluiting, 1mm² (maat 14) snoer dan niet langer is dan 1,5 meter. **BELANGRIJK: de trilplaat is niet geschikt voor stopcontacten die met RCD zijn uitgerust.**

- b. Controleer de schakelaar die zich op het onderstel van de trilplaat bevindt naast het snoer. Als de schakelaar zoals afgebeeld, uitsteekt, dan is de schakelaar afgegaan. Om de schakelaar opnieuw in te stellen, wacht u vijf minuten en drukt u de schakelaar weer in.



PROBLEEM: de stroom gaat uit tijdens gebruik

OPLOSSING: a. Controleer de schakelaar (zie bovenstaande tekening). Als de schakelaar is uitgeschakeld, wacht u vijf minuten en drukt u de schakelaar weer in.

- b. Zorg dat het snoer is aangesloten op het stopcontact. Als het is aangesloten op het stopcontact, haal het snoer er dan uit, wacht vijf minuten en steek het weer in het stopcontact.

c. Als de trilplaat nog steeds niet werkt, raadpleegt u de omslag van deze handleiding.

LIJST MET ONDERDELEN

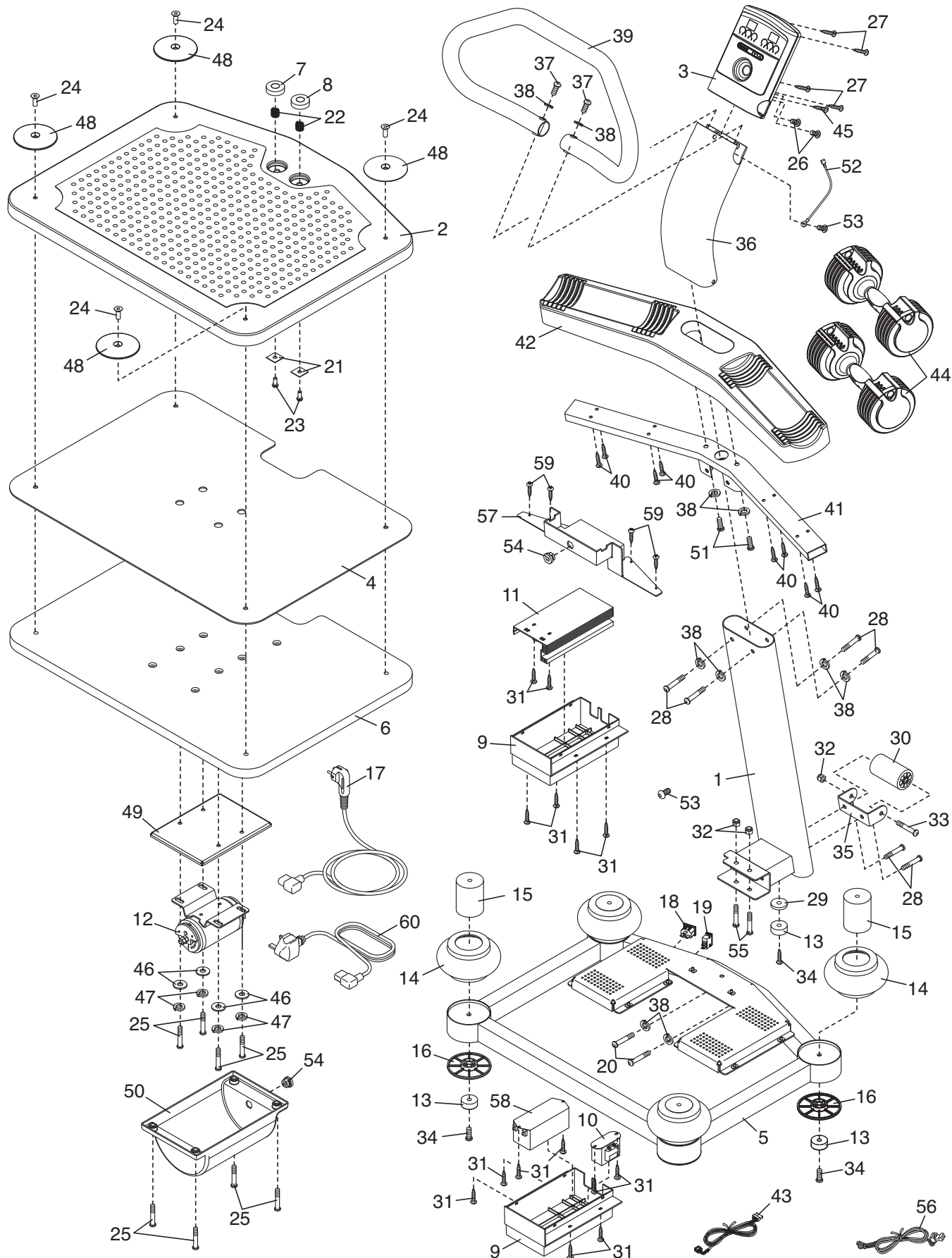
Modelnr. NTEVVB14808.0 R0611A

Nr.	Qty.	Beschrijving	Nr.	Qty.	Beschrijving
1	1	Onderste Staander	33	1	M10 x 114mm Bout
2	1	Platformkap	34	5	M10 x 35mm Schroef
3	1	Bedieningspaneel	35	1	Beugel van het Wiel
4	1	Platformplaat	36	1	Bovenste Staander
5	1	Basis	37	2	M10 x 62mm Hechtshroef
6	1	Trilplaat	38	10	M10 Gespleten Tussenringen
7	1	Stopknop	39	1	Handleuning
8	1	Startknop	40	8	M5 x 38mm Schroef
9	2	Controllerbox	41	1	Onderstel van de Gewichtsteun
10	1	Transformator	42	1	Gewichtsteun
11	1	Controller	43	1	Draadkoker
12	1	Motor	44	1	Handhalter (Paar)
13	5	Voet	45	1	M4 x 19mm Schroef
14	4	Schokabsorbtiekap	46	4	M8 Tussenring
15	4	schokabsorbtie	47	4	M8 Gespleten Tussenring
16	4	Platformkapje	48	4	Onderstelkap
17	1	Electrische Snoer	49	1	Motormontagebeugel
18	1	Ontvanger	50	1	Kap van de Motor
19	1	Schakelaar	51	2	M10 x 50mm Hechtshroef
20	2	M10 x 55mm Hechtshroef	52	1	Draaikoker
21	2	Koper Plaat	53	2	M4 x 12mm Schroef
22	2	Veer	54	2	Doorvoerhuls
23	2	M8 x 16mm Schroef	55	2	M10 x 68mm Bout
24	4	M10 x 46mm Shroef met Platte Kop	56	1	Schakelaar Draadkoker
25	8	M8 x 30mm Schroef	57	1	Beugel van de Basis
26	2	M4 x 16mm Schroef met Ronde Kop	58	1	Filter
27	4	M4 x 12mm Tapschroeven	59	4	M4 x 16mm Schroef
28	6	M10 x 20mm Hechtshroef	60	1	Engels Stroomsnoer
29	1	Rubberen Tussenstuk	*	–	Opbinddraad voor de Bedrading
30	1	Wiel	*	–	Inbussleutel
31	14	M4 x 12mm Schroef	*	–	Gebruiksaanwijzing
32	3	M10 Slotmoer	*	–	DVD

Aandacht: deze technische gegevens kunnen zonder voorafgaande kennisgeving worden gewijzigd. Kijk op de achterkant van deze gebruiksaanwijzing voor informatie over te bestellen onderdelen. *Deze onderdelen worden niet getoond.

GEDETAILEERDE TEKENING

Modelnr. NTEVVB14808.0 R0611A



HET BESTELLEN VAN ONDERDELEN

Om vervang onderdelen te bestellen, bekijk dan de kافت van deze handleiding. Zorg ervoor dat u de volgende informatie bij de hand hebt wanneer u contact met ons opneemt:

- het modelnummer en serienummer van het apparaat (raadpleeg de kافت van deze handleiding)
- de naam van het apparaat (raadpleeg de kافت van deze handleiding)
- het nummer van het onderdeel en de beschrijving (zie LIJST MET ONDERDELEN en GEDETAILLEERDE TEKENING aan het eind van deze handleiding)

RECYCLING INFORMATIE

Dit elektronische product mag niet bij het gemeentelijk afval worden gegooid. Om het milieu te beschermen, moet dit product volgens de wet worden gerecycleerd aan het einde van de levenscyclus.

Maak gebruik van installaties voor hergebruik die bevoegd zijn voor het verwerken van dit soort afval in uw streek. Zo helpt u het milieu te beschermen en de Europese normen voor milieubescherming te verbeteren. Als u meer informatie nodig hebt over veilige en correcte afvalverwijdering, neem dan contact op met uw plaatselijke gemeentedienst of de winkel waar u dit product hebt gekocht.

