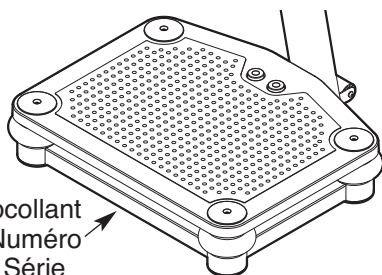


NordicTrack® v7

N° du Modèle NTEVVB14808.0

N° de Série _____

Écrivez le numéro de série sur la ligne ci-dessus pour références ultérieures.



Autocollant
du Numéro
de Série

QUESTIONS ?

Si vous avez des questions ou si des pièces sont manquantes, veuillez nous contacter au :

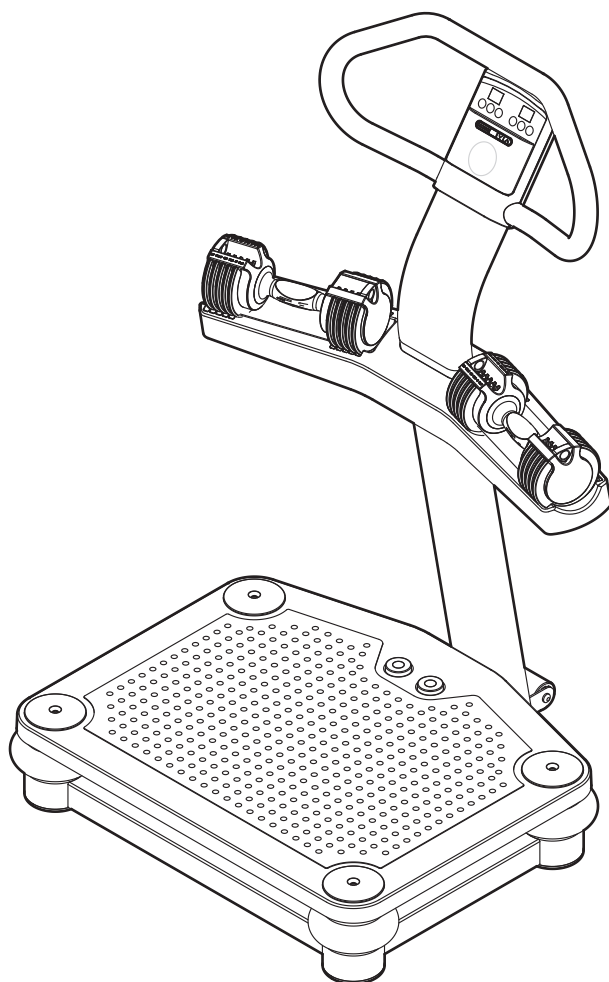
(33) 0810 121 140

du lundi au jeudi, de 9h00 à 13h00 et de 14h00 à 18h00, et le vendredi de 14h00 à 17h00 (à l'exception des jours fériés)

Courriel :
sav.fr@iconeurope.com

Site internet :
www.iconsupport.eu

MANUEL DE L'UTILISATEUR



ATTENTION

Lisez toutes les précautions et les instructions contenues dans ce manuel avant d'utiliser cet appareil. Gardez ce manuel pour vous y référer ultérieurement.

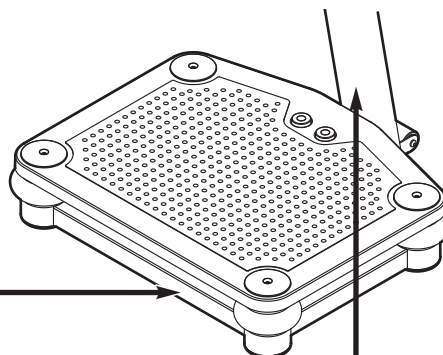
www.iconeurope.com

TABLE DES MATIÈRES

| | |
|--|---------------|
| EMPLACEMENT DES AUTOCOLLANTS D'AVERTISSEMENT | 2 |
| PRÉCAUTIONS IMPORTANTES | 3 |
| AVANT DE COMMENCER | 5 |
| TABLEAU D'IDENTIFICATION DES PIÈCES | 6 |
| ASSEMBLAGE | 7 |
| COMMENT UTILISER LA PLATEFORME DE VIBRATION | 13 |
| LOCALISATION D'UN PROBLÈME | 17 |
| Liste des pièces | 18 |
| Schéma détaillé | 19 |
| POUR COMMANDER DES PIÈCES DE RECHANGE | Dernière Page |
| INFORMATION POUR LE RECYCLAGE | Dernière Page |

EMPLACEMENT DES AUTOCOLLANTS D'AVERTISSEMENT

Les autocollants d'avertissement illustrés sur cette page sont collés aux endroits indiqués. **Si un autocollant est manquant ou illisible, appelez le numéro de téléphone sur la page de couverture de ce manuel, et commandez un nouvel autocollant gratuit. Placez le nouvel autocollant à l'endroit indiqué.** Remarque : les autocollants ne sont peut-être pas illustrés à l'échelle.



⚠ AVERTISSEMENT

Poids Utilisateur Max (136 kg.)
Poids Béquille Max (140 kg.)
Développement Quadriceps Max (68 kg.)
Transport de Poids Max (68 kg.)
Développement par Biceps Max (22 kg.)

L'appareil n'assure pas nécessairement tous les exercices cités.

⚠ AVERTISSEMENT

- La mauvaise utilisation de cet appareil peut entraîner des blessures graves.
- Lisez le manuel de l'utilisateur avant utilisation et suivez tous les avertissements et les instructions.
- Ne permettez pas aux enfants de se tenir sur ou autour de l'appareil.
- Éloignez votre corps, vos vêtements et vos cheveux de toutes les pièces mobiles.
- Remplacez l'autocollant s'il est endommagé, illisible ou manquant.



PRÉCAUTIONS IMPORTANTES

⚠ AVERTISSEMENT : pour réduire les risques de blessures graves, lisez toutes les précautions importantes et les instructions contenues dans ce manuel, ainsi que les avertissements se trouvant sur la plateforme de vibration, avant d'utiliser votre plateforme de vibration. ICON ne peut être tenu responsable de toute blessure ou tout dégât matériel résultant directement ou indirectement de l'utilisation de cet appareil.

1. Toujours consulter son médecin avant de commencer un programme d'exercices quelconque. Ceci est particulièrement important pour les personnes de plus de 35 ans ou les personnes présentant des problèmes de santé préexistants.
2. Il relève de la responsabilité du propriétaire de s'assurer que tous les utilisateurs de la plateforme de vibration soient suffisamment informés de toutes les précautions.
3. La plateforme de vibration est conçue pour un usage domestique uniquement. Evitez d'utiliser la plateforme de vibration dans un cadre commercial, locatif ou institutionnel.
4. Maintenir la plateforme de vibration à l'intérieur, à l'abri de l'humidité et de la poussière. Ne pas installer la plateforme de vibration dans un garage ni dans un patio couvert ni près de l'eau.
5. Installez la plateforme de vibration sur une surface plane, avec un tapis en dessous afin de protéger le plancher ou la moquette. Assurez-vous qu'il y a suffisamment d'espace autour de la plateforme de vibration pour le monter, le démonter et l'utiliser.
6. Inspectez régulièrement et serrez correctement toutes les pièces. Remplacez immédiatement toutes les pièces usées.
7. Toujours maintenir les enfants de moins de 12 ans ainsi que les animaux domestiques éloignés de la plateforme de vibration.
8. La plateforme de vibration ne devrait pas être utilisée par des personnes pesant plus de 136 kg.
9. Ne jamais permettre plus d'une personne à la fois sur la plateforme de vibration.
10. Toujours maintenir le dos droit lors de l'utilisation de la plateforme de vibration, ne jamais se cambrer. En position debout sur la plateforme de vibration, pliez les genoux légèrement et équilibrez le poids sur les avant-pieds.
11. Il est recommandé d'utiliser la plateforme de vibration uniquement 15 minutes par jour au maximum et uniquement 3 jours par semaine au maximum.
12. Faire attention lors de la descente de la plateforme de vibration, les muscles se sentent différemment après des exercices sur la plateforme de vibration.
13. Voici une liste de facteurs et de conditions pour lesquels l'utilisation de la plateforme de vibration est déconseillée (ce n'est pas une liste exhaustive, elle est uniquement à titre de référence). Si un ou plusieurs de ces facteurs ou conditions s'applique à vous, prière de consulter votre médecin avant d'utiliser la plateforme de vibration.
 - Implant aux genoux ou à la hanche
 - Stimulateur cardiaque
 - Vis, broches, boulons ou vrilles installés récemment
 - Hernie aigue, discopathie ou spondylite
 - Maladie cardiaque ou vasculaire
 - Thrombose aigue
 - Tumeur
 - Migraine grave
 - Epilepsie
 - Diabète grave
 - Plaie récente due à une opération
 - Inflammation récente
 - Grossesse
14. Si vous ressentez une douleur ou avez des vertiges, arrêtez immédiatement l'exercice et revenez au calme.
15. Assurez-vous que les haltères sont bien installés dans l'appui de poids lorsqu'ils ne sont pas utilisés.
16. Avant de déplacer la plateforme de vibration, enlevez toujours les haltères.

17. Utilisez la plateforme de vibration et les haltères fournis, uniquement comme décrit dans ce manuel.
18. Lorsque vous branchez le cordon d'alimentation (reportez-vous à la page 14), branchez-le à un circuit relié à la terre. Aucun autre appareil ne devrait être branché sur le même circuit.
19. Si un cordon prolongateur est nécessaire, utilisez uniquement un cordon à 3 conducteurs de calibre 1 mm² et long de 1,5 m maximum.
20. Maintenir le cordon d'alimentation éloigné de surfaces chauffées.
21. Ne jamais laisser la plateforme de vibration sans surveillance pendant le fonctionnement. Toujours débrancher le cordon d'alimentation et mettre l'interrupteur sur la position éteint lorsque la plateforme de vibration n'est pas utilisée. (Reportez-vous au dessin à la page 5 pour l'emplacement du interrupteur.)
22. **DANGER** : toujours débrancher le cordon d'alimentation lorsque la plateforme de vibration n'est pas utilisée et avant de nettoyer celle-ci. Les procédures d'entretien autres que celles indiquées dans le présent manuel ne devraient être accomplies que par un réparateur agréé.

AVANT DE COMMENCER

Merci d'avoir choisi la plateforme de vibration révolutionnaire NORDICTRACK® V7. La plateforme de vibration V7 propose plusieurs choix de vibrations pour tout le corps conçues pour rendre vos entraînements plus efficaces et plus agréables.

Vous vous conseillons de lire attentivement ce manuel avant d'utiliser la plateforme de vibration.

Si vous avez des questions après avoir lu ce manuel, reportez-vous à la page couverture avant de ce

manuel. Pour nous permettre de mieux vous assister, notez le numéro du modèle et le numéro de série de l'appareil avant de communiquer avec nous. Le numéro du modèle et l'emplacement de l'autocollant du numéro de série sont indiqués sur la page couverture avant de ce manuel.

Familiarisez-vous avec les pièces sur le schéma ci-dessous avant de continuer la lecture de ce manuel.

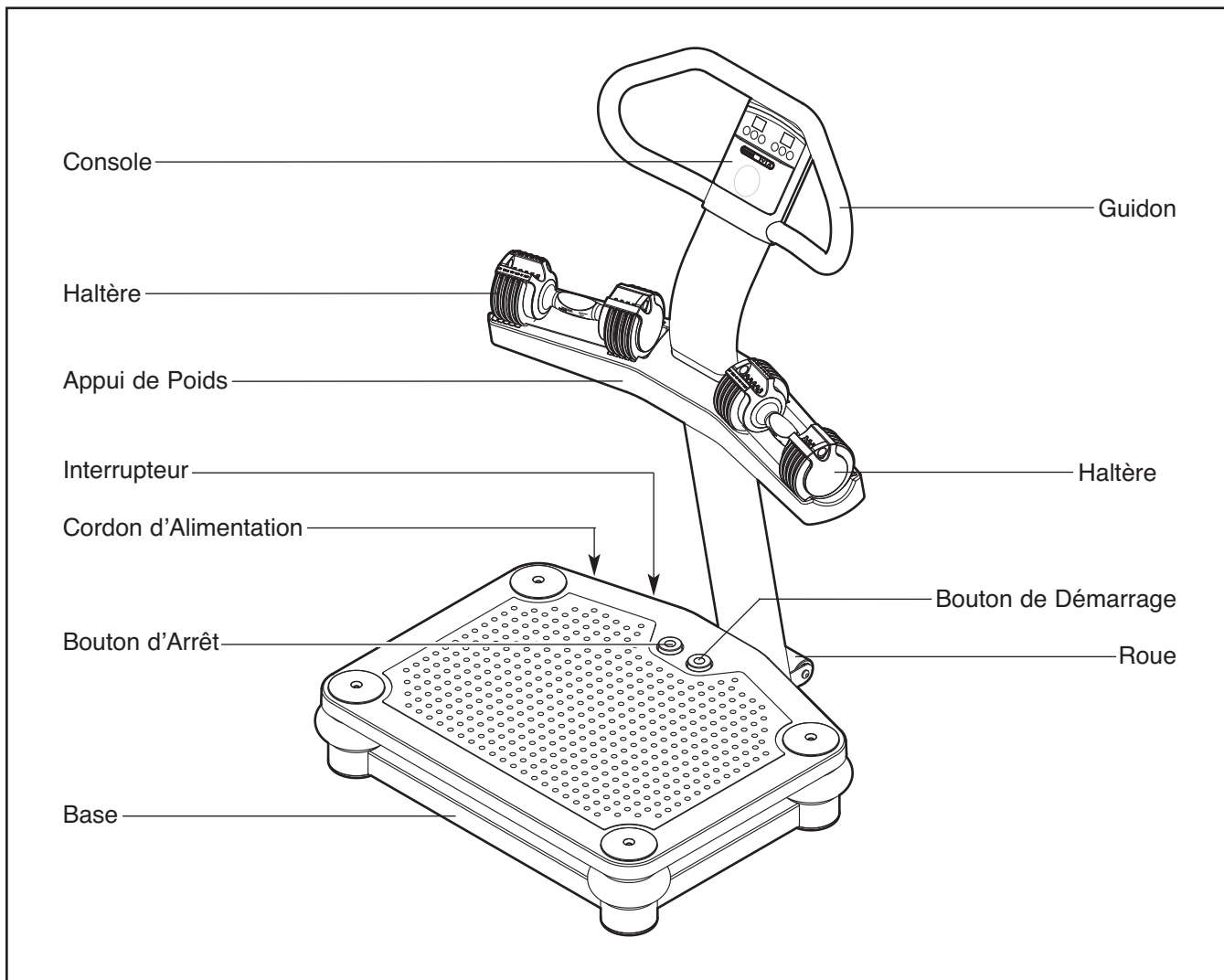
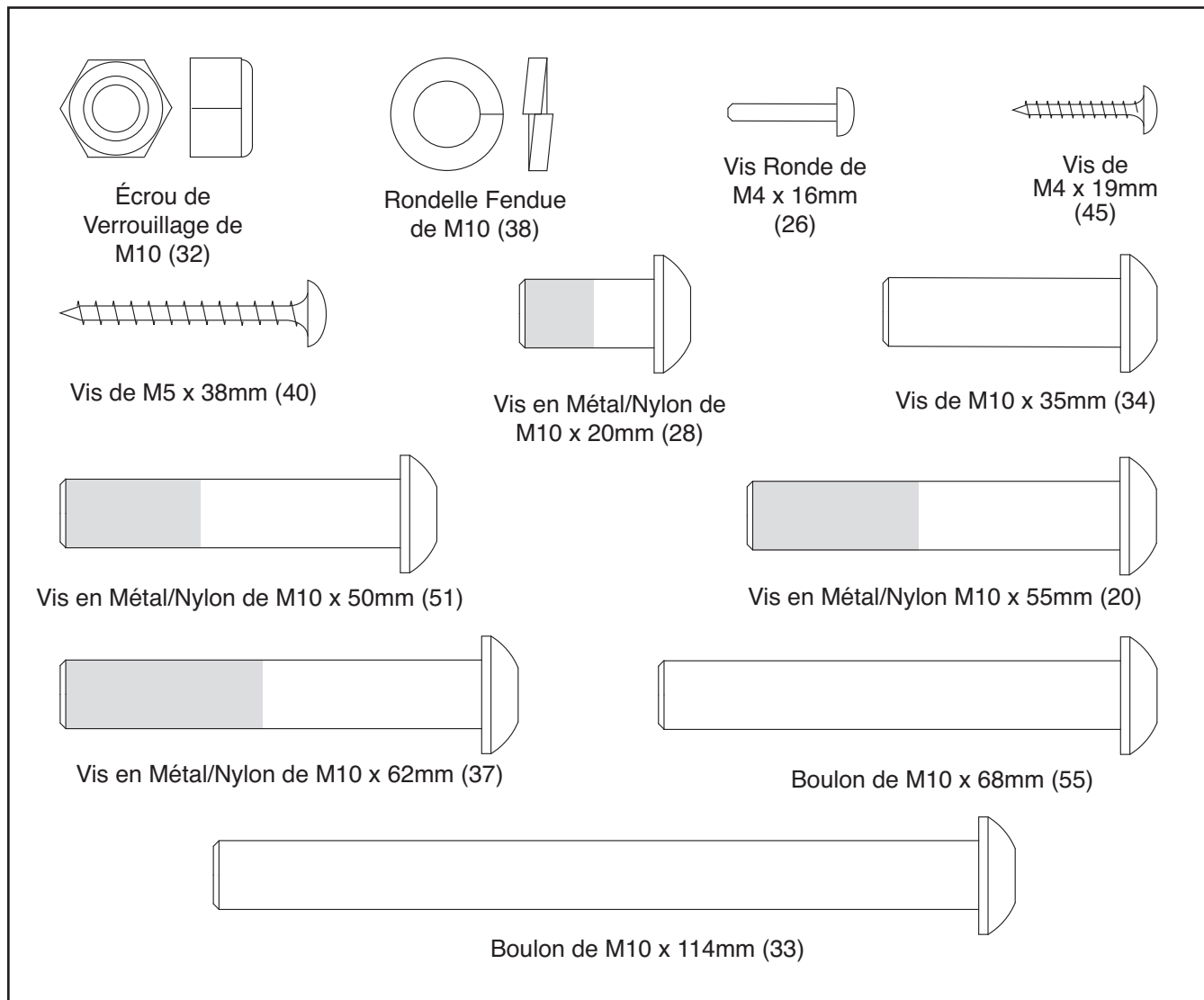


TABLEAU D'IDENTIFICATION DES PIÈCES

Référez-vous aux schémas ci-dessous pour identifier les petites pièces utilisées lors de l'assemblage. Le nombre entre parenthèses à côté de chaque schéma fait référence au numéro-clé de la pièce sur la LISTE DES PIÈCES, vers la fin de ce manuel. **Remarque : certaines petites pièces ont été pré-attachées. Si une pièce ne se trouve pas dans le sac des pièces, vérifiez qu'elle n'est pas pré-attachée.**



ASSEMBLAGE


Facilitez-vous l'Assemblage

Ce manuel est conçu pour que la plateforme de vibration puisse être assemblée par n'importe qui. En prévoyant assez de temps, l'assemblage s'effectue sans problème.

Avant de commencer l'assemblage, lisez attentivement les informations et les instructions suivantes :

- L'assemblage requiert deux personnes.
- Placez toutes les pièces sur une surface dégagée et retirez les emballages. Ne jetez pas les emballages avant d'avoir terminé l'assemblage.

- Utilisez le TABLEAU D'IDENTIFICATION DES PIÈCES à la page 5 pour vous aider à identifier les petites pièces.
- Serrez toutes les pièces alors que vous les assemblez, à moins que les instructions ne disent le contraire.
- L'assemblage peut nécessiter les outils suivants (non inclus) :

Des clés anglaises 

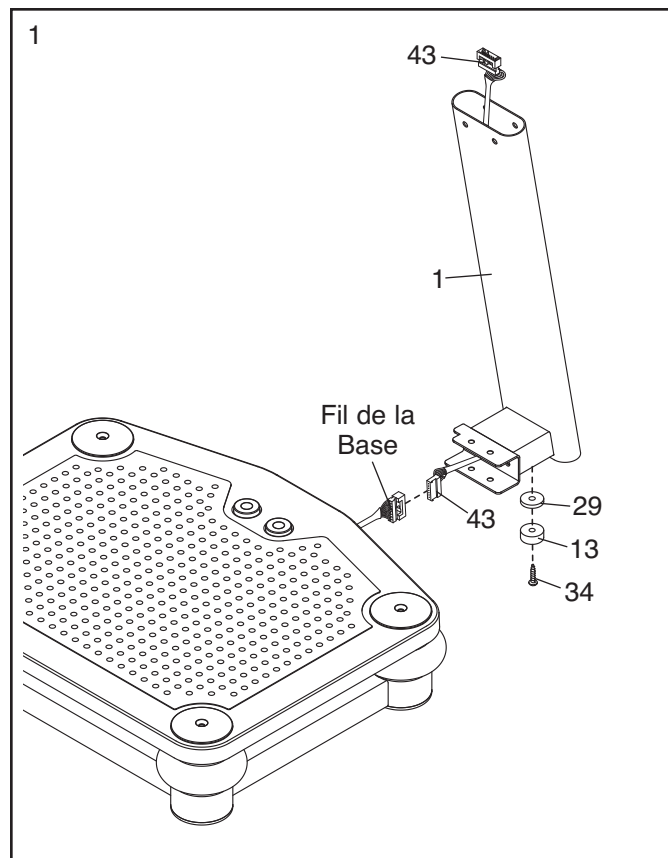
Un maillet en caoutchouc 

Un tournevis cruciforme 

L'assemblage peut-être plus facile si vous avez un jeu de clés à douilles, des clés ouvertes ou fermées, ou un jeu de clés à rochet.

1. Fixez la Bague d'Espacement en Caoutchouc (29) et un Pied (13) au Montant Inférieur (1) à l'aide d'une Vis de M10 x 35mm (34).

Ensuite, localisez le Groupement de Fils (43) situé à l'intérieur du Montant Inférieur (1). Branchez le Groupement de Fils au fil de la base comme illustré. Puis, tirez le Groupement de Fils hors du sommet du Montant Inférieur.

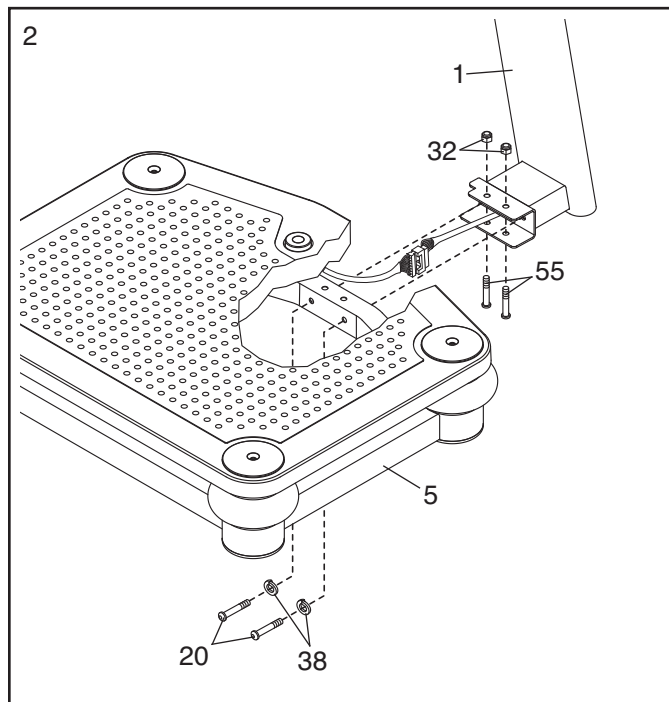


2. **Remarque : a des fins de clarté, certaines pièces ne sont pas illustrées.**

Conseil : veillez à ne pas pincer les fils durant cette étape.

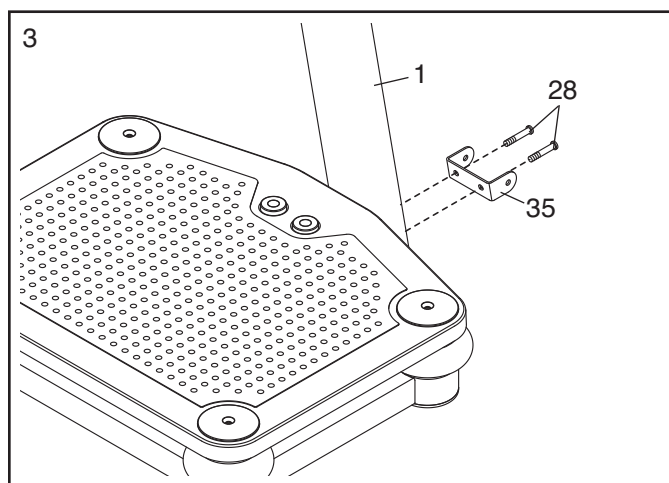
Avec l'aide d'une autre personne, inclinez doucement la Base (5) sur le côté.

Fixez le Montant Inférieur (1) à la Base (5) à l'aide de deux Vis en Métal/Nylon de M10 x 55mm (20), de deux Rondelles Fendues de M10 (38), de deux Boulons de M10 x 68mm (55) et de deux Écrous de Verrouillage de M10 (32).



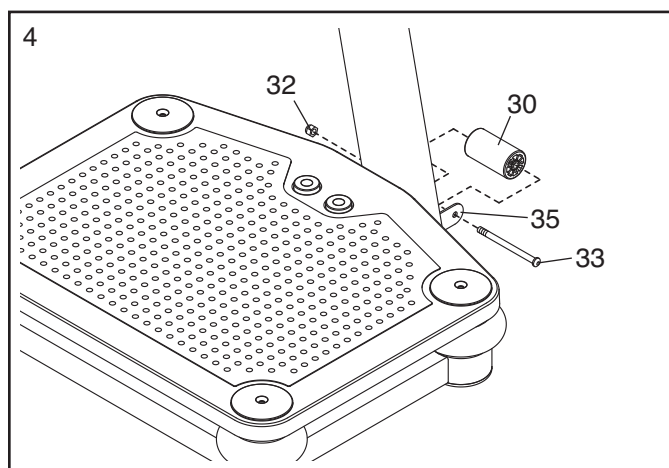
3. **Conseil : orientez le Support de la Roue (35) de sorte que l'autocollant en forme de flèche soit dirigé vers le haut.**

Fixez le Support de la Roue (35) au Montant Inférieur (1) à l'aide de deux Vis en Métal/Nylon de M10 x 20mm (28).

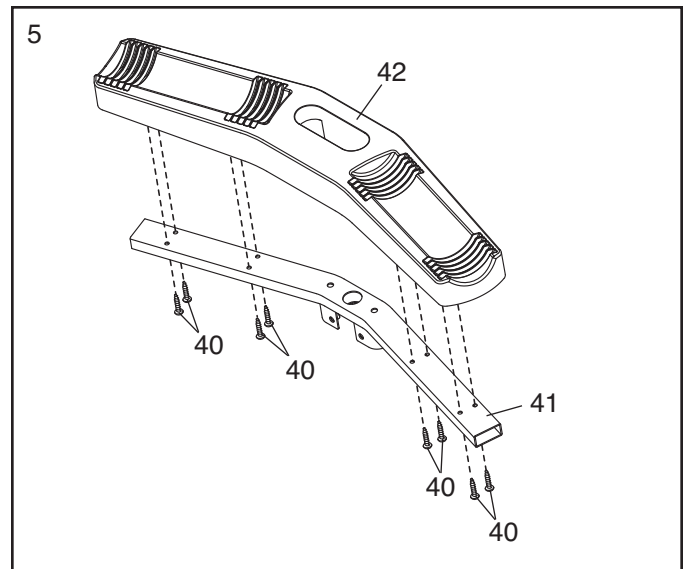


4. Fixez la Roue (30) au Support de la Roue (35) à l'aide d'un Boulon de M10 x 114mm (33) et d'un Écrou de Verrouillage de M10 (32). **Évitez de trop serrer l'Écrou de Verrouillage ; la Roue doit pouvoir tourner librement.**

Remarque : si la Roue (30) cliquette lorsque vous utilisez la plateforme de vibration, serrez l'Écrou de Verrouillage de M10 (32) jusqu'à l'arrêt des cliquetis.

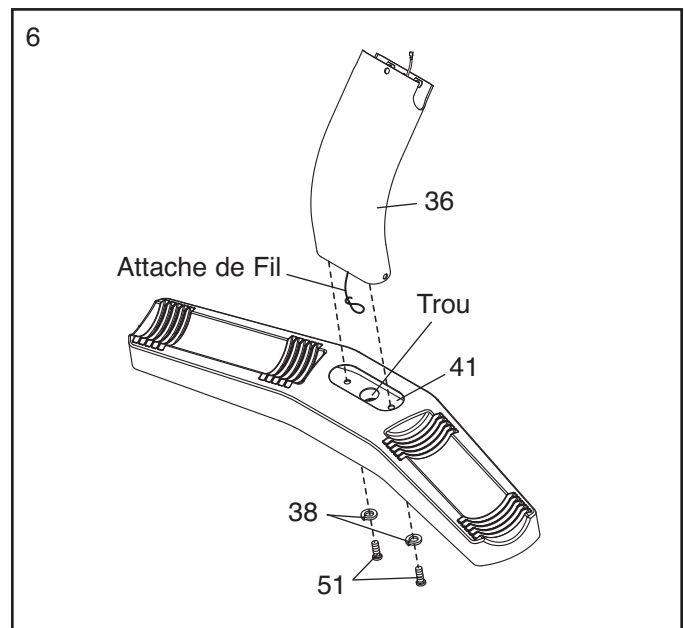


5. Fixez l'Appui de Poids (42) au Cadre de l'Appui de Poids (41) à l'aide de huit Vis de M5 x 38mm (40). **Ne serrez pas tout de suite les Vis.**



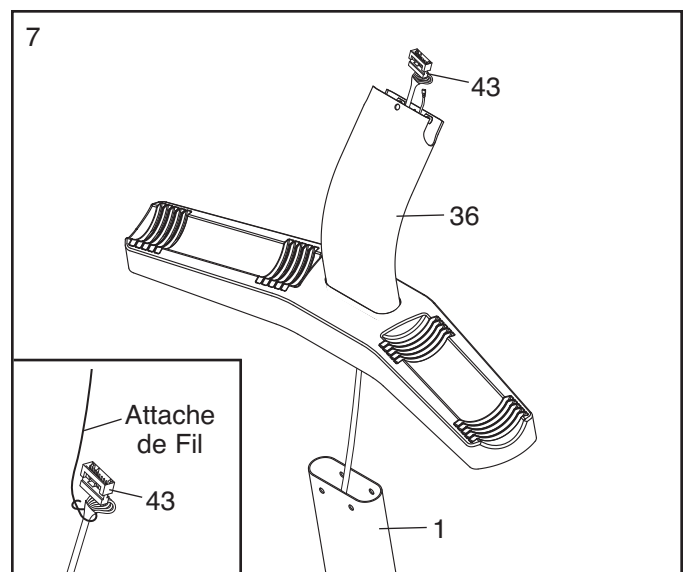
6. Localisez l'attache de fil à l'intérieur du Montant Supérieur (36). Insérez l'attache de fil dans le trou du Cadre de l'Appui de Poids (41).

Puis, fixez le Montant Supérieur (36) au Cadre de l'Appui de Poids (41) à l'aide de deux Vis en Métal/Nylon de M10 x 50mm (51), de deux Rondelles Fendues de M10 (38).



7. Demandez à une autre personne de tenir le Montant Supérieur (36) près du Montant Inférieur (1).

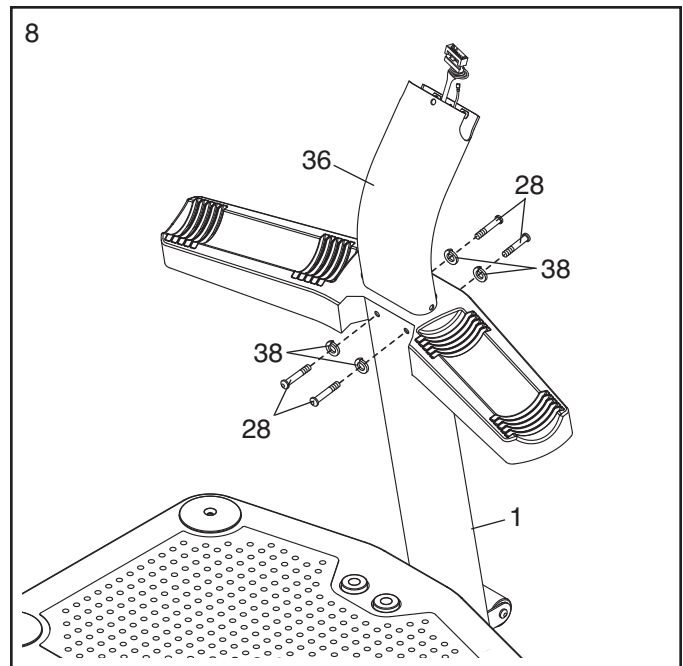
Voir le dessin en médaillon. Attachez l'extrémité inférieure de l'attache de fil au Groupement de Fils (43), comme illustré. Ensuite, tirez l'extrémité supérieure de l'attache de fil jusqu'à ce que le Groupement de Fils traverse le Montant Supérieur (36).



8. **Conseil : veillez à ne pas pincer les fils durant cette étape.**

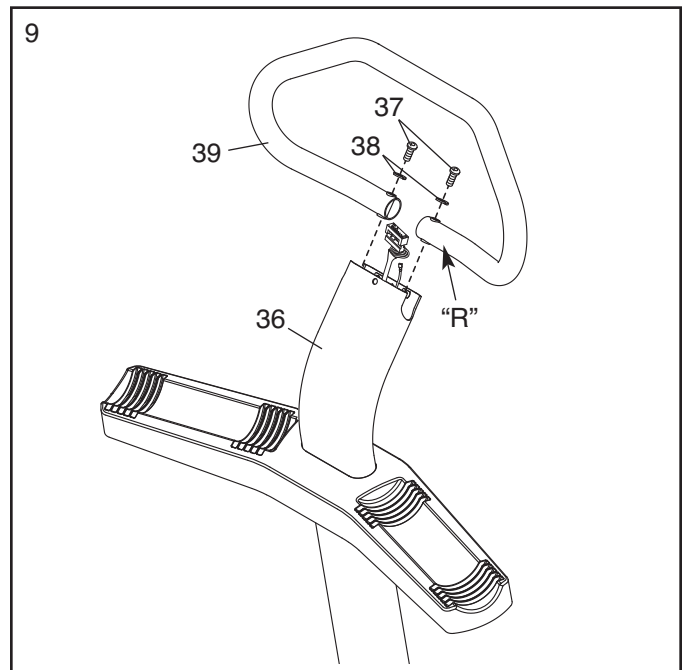
Fixez le Montant Supérieur (36) au Montant Inférieur (1) à l'aide de quatre Vis en Métal/Nylon de M10 x 20mm (28) et de quatre Rondelles Fendues de M10 (38).

Voir l'étape 5. Serrez les huit Vis de M5 x 38mm (40).

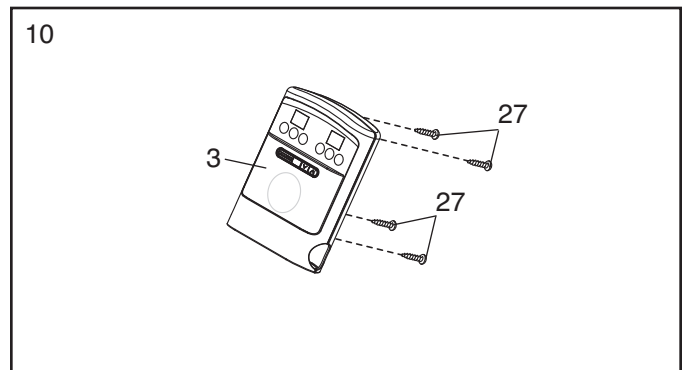


9. **Conseil : orientez le Guidon (39) de telle sorte que l'autocollant portant l'inscription « R » soit dans l'emplacement indiqué (R ou Right indique Droite ; L ou Left indique Gauche.)**

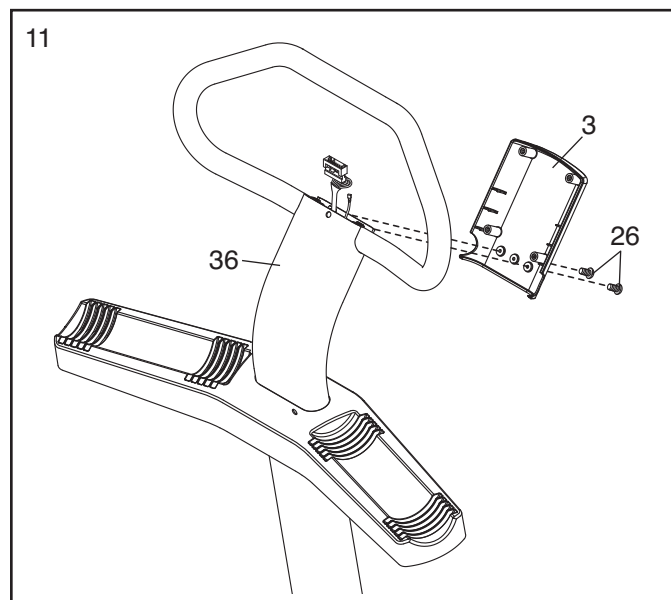
Fixez le Guidon (39) au Montant Supérieur (36) à l'aide de deux Vis en Métal/Nylon de M10 x 62mm (37) et de deux Rondelles Fendues de M10 (38).



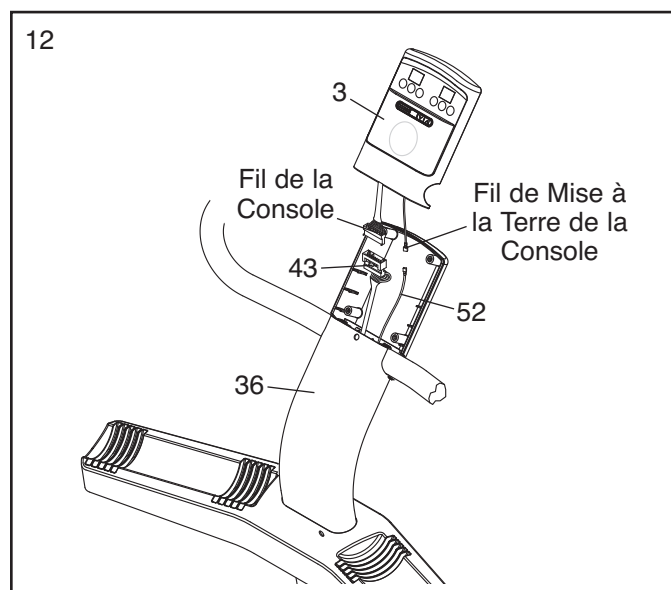
10. Rimuovere le quattro Viti Auto-Taraudeuse M4 x 12mm (27) dal retro della Consolle (3). **Mettere da parte le Viti Autofilettanti fino alla fase 13.**



11. Fixez l'arrière de la Console (3) au Montant Supérieur (36) à l'aide de deux Vis Rondes de M4 x 16mm (26). **Ne serrez pas encore les Vis Rondes.**



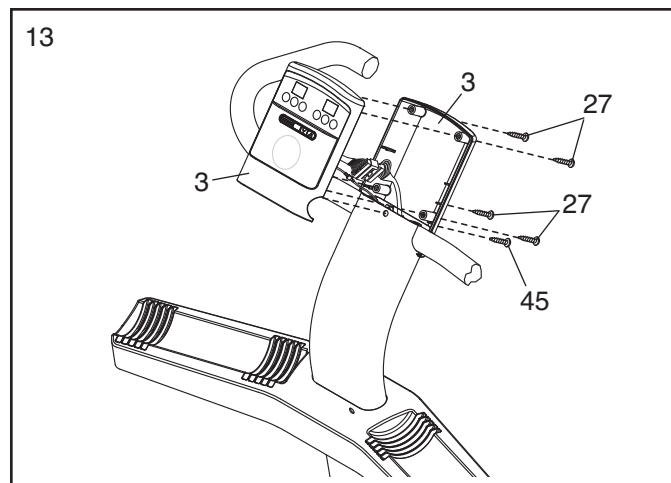
12. Pendant qu'une autre personne tient l'avant de la Console (3) près du Montant Supérieur (36), branchez Le fil de mise à la terre de la console au Fil de Mise à Terre (52). Ensuite, branchez le fil de la console au Groupement de Fils (43). Puis, insérez les fils à l'intérieur du Montant Supérieur.



13. **Conseil : veillez à ne pas pincer les fils durant cette étape.**

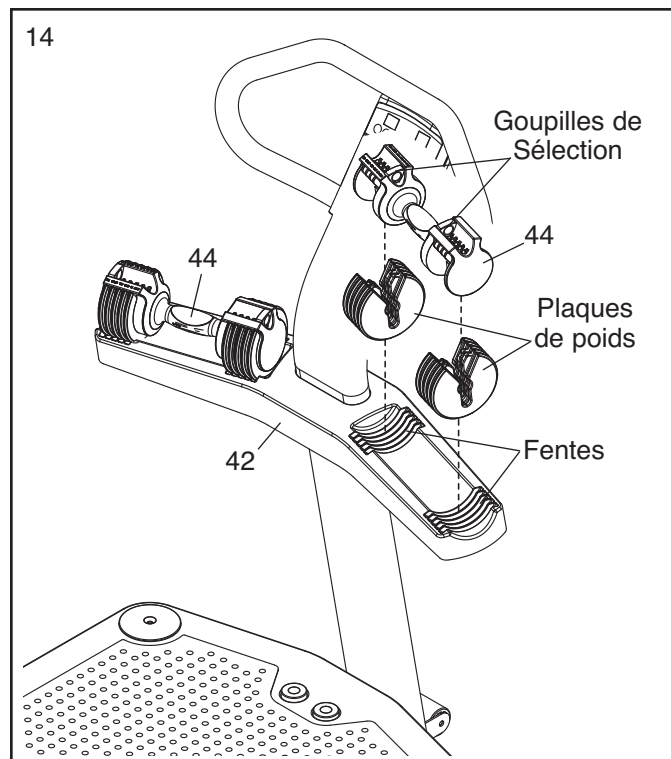
Fixez l'avant de la Console (3) à l'arrière de la Console à l'aide de quatre Vis Auto-Taraudeuses de M4 x 12mm (27) que vous avez enlevées à l'étape 10 et à l'aide d'une Vis de M4 x 19mm (45).

Voir l'étape 11. Serrez les deux Vis Rondes de M4 x 16mm (26).

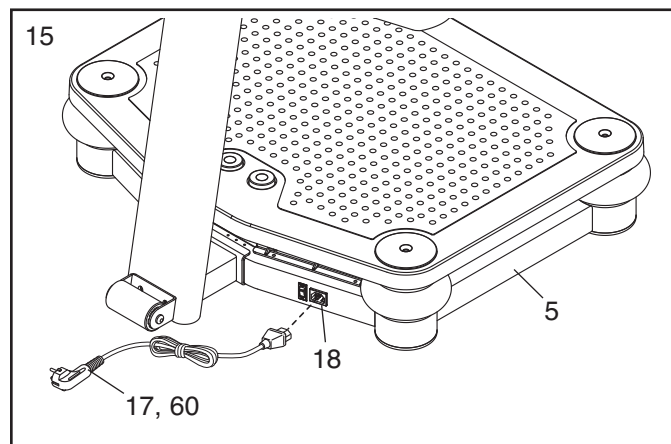


14. Placez dix plaques de poids à l'intérieur des fentes indiquées sur le côté droit de l'Appui de Poids (42). Ensuite, soulevez les deux goupilles de sélection d'un Haltère (44), et faites glisser les goupilles de sélection jusqu'aux trous de réglage portant l'inscription « 1.1 ». Placez l'Haltère sur les plaques de poids. Puis, soulevez les goupilles de sélection et faites-les glisser jusqu'aux trous de réglage portant l'inscription « 6.8 ».

Répétez cette étape avec l'autre Haltère (44).



15. Branchez le Cordon d'Alimentation (17, 60) appropriées dans la Réceptacle (18) située sur la Base (5).



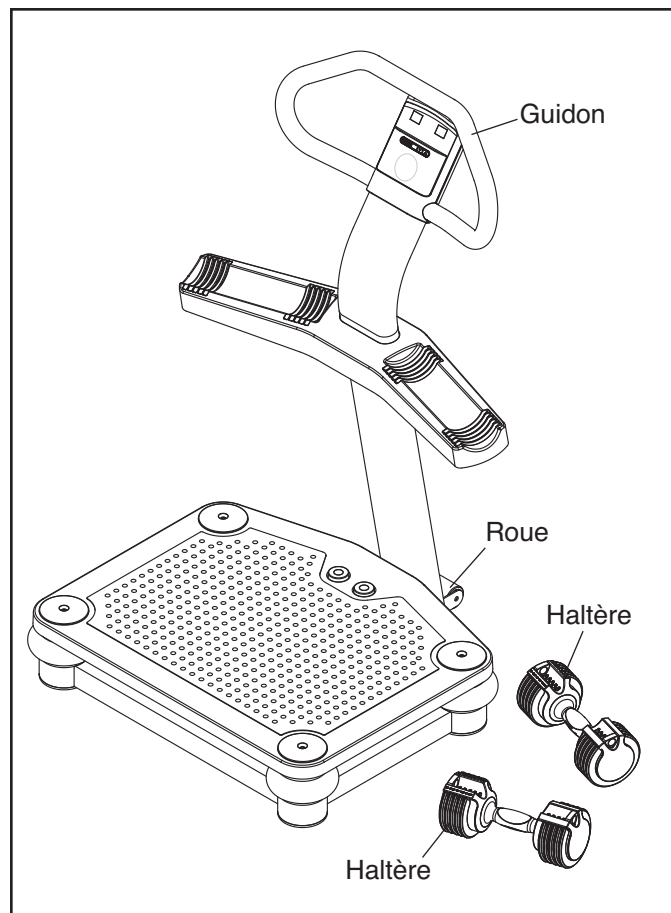
16. **Assurez-vous que toutes les pièces sont correctement serrées avant d'utiliser la plateforme de vibration.**

COMMENT UTILISER LA PLATEFORME DE VIBRATION

COMMENT DÉPLACER LA PLATEFORME DE VIBRATION

Avant de déplacer la plateforme de vibration, débrancher le cordon d'alimentation lorsque et enlevez les haltères de l'appui de poids.

Tenez le guidon et placez un pied contre la roue. Inclinez la plateforme de vibration jusqu'à ce qu'elle roule librement sur la roue. Déplacez doucement la plateforme de vibration jusqu'à l'emplacement souhaité. **Pour réduire le risque de blessures, faites très attention lorsque vous déplacez la plateforme de vibration. Évitez de déplacer la plateforme de vibration sur une surface irrégulière.**

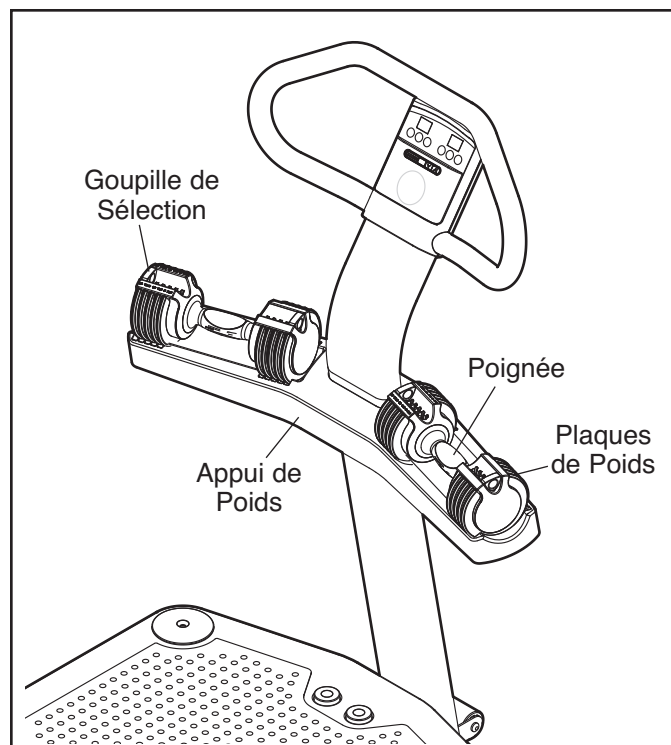


COMMENT UTILISER LES HALTÈRES RÉGLABLES

Chaque poignée des haltères peut être utilisée avec deux, quatre, six, huit, ou dix plaques de poids ; chaque poignée des haltères peut également être utilisée sans plaques de poids.

Pour choisir le nombre de plaques de poids, placez d'abord un haltère sur l'appui de poids, comme indiqué. Ensuite, soulevez l'une des goupilles de sélection, faites glisser la goupille de sélection jusqu'à l'un des trous de réglages, puis relâchez la goupille de sélection. Balancez la goupille de sélection d'un côté à l'autre pour vous assurer qu'elle est bien engagée dans l'un des trous de réglage. Réglez l'autre goupille de sélection de l'haltère de la même manière. **Fixez toujours le même nombre de plaques de poids sur les deux côtés de chaque poignée des haltères.**

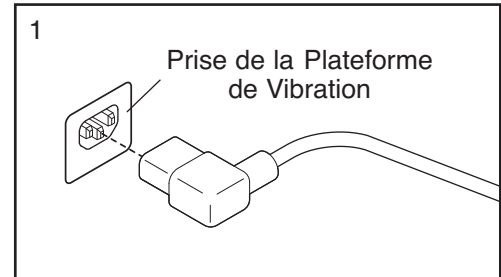
Pour utiliser les haltères, soulevez-les bien droit hors de l'appui de poids, en vous assurant que les plaques de poids non fixées demeurent sur l'appui de poids.



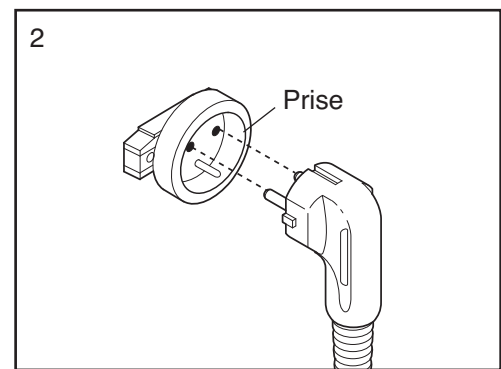
INSTRUCTIONS DE MISE À LA TERRE

Cet appareil doit être branché sur une prise de terre. S'il arrivait que cet appareil ne fonctionne pas bien ou tombe en panne, le fait d'être branché sur une prise de courant de terre permet une résistance moindre au courant électrique, ce qui réduit les risques de chocs électriques. Ce produit est équipé d'un cordon avec un conducteur de mise à la terre et d'une prise mise à la terre. **IMPORTANT : si le cordon d'alimentation est endommagé, il doit être remplacé avec un cordon d'alimentation recommandé par le fabricant.**

1. Branchez l'extrémité indiquée du cordon d'alimentation appropriées dans la prise qui se trouve sur la plateforme de vibration.

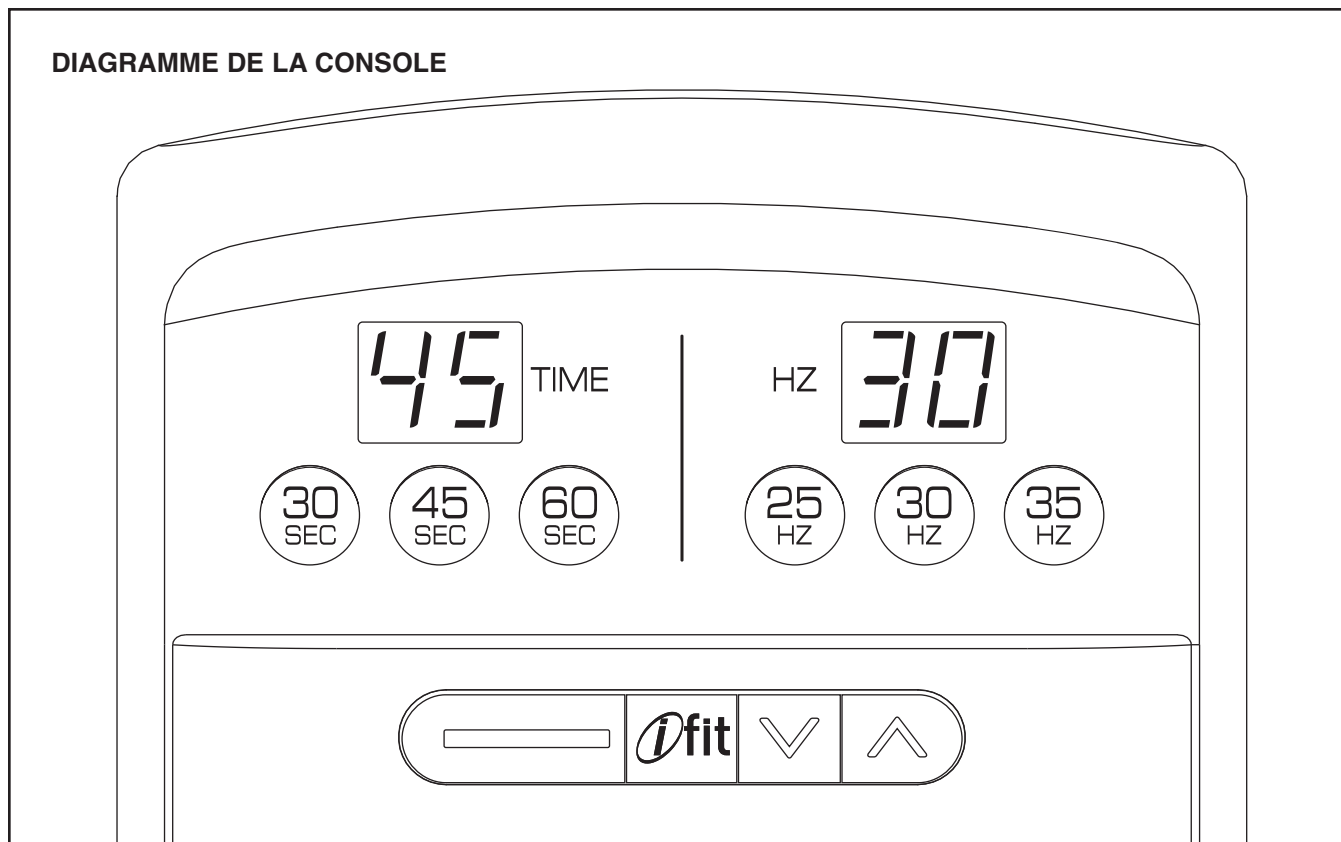


2. Branchez le cordon d'alimentation dans la prise de courant qui est correctement installée et qui est mis à la terre conformément aux codes et aux ordonnances locales. **IMPORTANT : la plateforme de vibration n'est pas compatible avec les prises équipés d'un IMCT.**



⚠ DANGER : un mauvais branchement de l'équipement peut créer des risques de chocs électriques. Demandez l'aide d'un électricien qualifié si vous avez des doutes quant à l'installation de la plateforme de vibration. Ne modifiez pas la prise fournie avec la plateforme de vibration. Si elle ne correspond pas à votre prise de courant, faites installer une prise de courant adéquate par un électricien qualifié.

DIAGRAMME DE LA CONSOLE



FONCTIONS DE LA CONSOLE

La console offre tout un choix de fonctions conçues pour rendre vos entraînements plus efficaces et plus agréables. Vous pouvez modifier la durée et la fréquence de vos sessions de vibrations au simple toucher d'un bouton.

La console possède également le nouveau Système d'Entraînement Interactif iFit. Le système d'entraînement interactif iFit est compatible avec des cartes iFit comportant des programmes d'entraînements conçus pour vous aider à atteindre vos objectifs spécifiques de fitness. Les programmes iFit contrôlent la durée et la fréquence de la plateforme de vibrations pendant que la voix d'un instructeur personnel vous conseille et vous motive pendant votre entraînement. Les cartes iFit sont disponibles séparément. **Pour acheter des cartes iFit, allez sur le site Internet www.iFit.com ou reportez-vous à la page de couverture de ce manuel. Les cartes iFit sont disponibles dans des magasins spécialisés.**

COMMENT ALLUMER L'APPAREIL

IMPORTANT : si la plateforme de vibration a été exposée à des températures froides, laissez-la revenir à la température ambiante avant de la mettre sous tension. Autrement, les écrans de la console ou d'autres composants électroniques risquent de s'endommager.

Branchez le cordon d'alimentation (reportez-vous à la page 14). Puis, repérez l'interrupteur situé la plateforme de vibration près du cordon d'alimentation.

Assurez-vous que l'interrupteur se trouve sur la position remise à zéro.

Position
Remise à Zéro



POSTURE DES EXERCICES

Reportez-vous au DVD d'exercices accompagnant ce manuel pour apprendre les postures correctes des divers exercices pouvant être effectués sur la plateforme de vibration. En position debout sur la plateforme de vibration, pliez les genoux légèrement et équilibrez le poids sur les avant-pieds.

COMMENT UTILISER LE MODE MANUEL

1. Mettez sous tension.

Reportez-vous à la section ALLUMER L'APPAREIL à la page 15.

2. Sélectionnez la durée de vibration de votre choix.

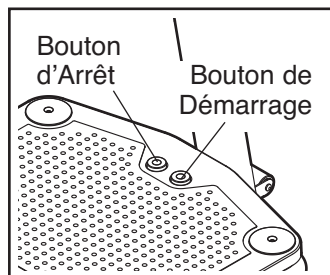
Appuyez sur la touche de la durée de votre choix pour sélectionner une durée de vibration de 30, 45, ou 60 secondes. L'écran affichera la durée que vous aurez sélectionnée.

3. Sélectionnez la fréquence de vibration de votre choix.

Appuyez sur la touche de la fréquence de votre choix pour sélectionner une fréquence de vibration de 25, 30, ou 35 hertz. L'écran affichera la fréquence que vous aurez sélectionnée.

4. Démarrer une session de vibrations.

Appuyez sur le bouton démarrage pour lancer une session de vibrations.



5. Arrêter ou mettre sur pause une session de vibrations.

Appuyez sur le bouton arrêt (voir le dessin ci-dessus) de la plateforme pour arrêter ou mettre sur pause une session de vibrations. Appuyez sur le bouton Démarrage pour continuer une session de vibrations, le cas échéant.

x

Note : à la fin de la session, un signal sonore vous alertera, et la plateforme de vibration s'arrêtera automatiquement.

6. Lancer des sessions de vibrations supplémentaires à volonté.

Répétez les étapes 2 à 5 pour autant de sessions de vibrations supplémentaires de votre choix.

IMPORTANT : il est recommandé d'utiliser la plateforme de vibration uniquement 15 minutes par jour au maximum et uniquement 3 jours par semaine au maximum.

7. Lorsque vous avez fini, mettez interrupteur sur la position éteint puis débranchez le cordon d'alimentation.

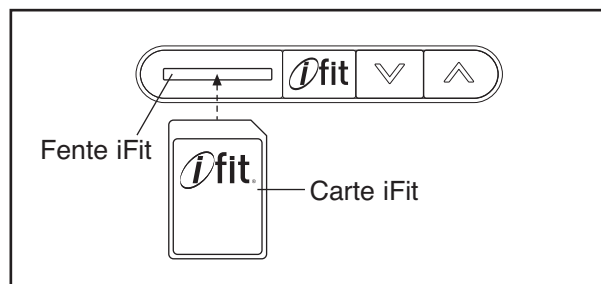
COMMENT UTILISER UN PROGRAMME IFIT

1. Mettez sous tension.

Reportez-vous à la section ALLUMER L'APPAREIL à la page 15.

2. Insérez une carte iFit puis sélectionnez un programme.

Pour utiliser un programme iFit, insérez une carte iFit dans la fente iFit ; assurez-vous que la carte iFit soit orientée de telle sorte que les contacts métalliques soient orientés vers le bas et fassent face à la fente. Lorsque la carte iFit est insérée correctement, l'indicateur situé près de la fente s'allume et le numéro du programme iFit apparaît à l'écran.



Puis, sélectionnez le programme souhaité sur la carte iFit en appuyant sur les touches d'augmentation et de diminution situées près de la fente iFit.

Quelques minutes après avoir sélectionné un programme, la voix d'un entraîneur personnel commence à vous donner des informations utiles pour votre entraînement.

3. Une fois que vous avez terminé vos exercices, enlevez la carte iFit.

Une fois que vous avez terminé vos exercices, enlevez la carte iFit. Rangez la carte iFit dans un lieu sûr.

LOCALISATION D'UN PROBLÈME

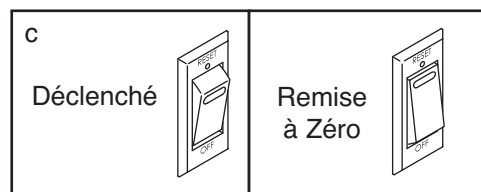
Inspectez régulièrement toutes les pièces de la plateforme de vibration. Remplacez immédiatement toutes les pièces usées. Les surfaces externes de la plateforme de vibration peuvent être nettoyées avec un chiffon imbibé d'un détergent doux et non abrasif ; **n'utilisez pas de solvants.**

La plupart des problèmes de la plateforme de vibration peuvent être résolus en suivant les simples étapes ci-dessous. Trouvez les symptômes qui s'appliquent et suivez les étapes indiquées. Si vous avez besoin d'aide supplémentaire, reportez-vous à la page de couverture du manuel.

PROBLÈME : la plateforme de vibration ne s'allume pas

SOLUTION : a. Assurez-vous que le cordon d'alimentation est branché dans une prise murale mise à la terre (voir page 14). Si vous avez besoin d'une rallonge, utilisez uniquement un fil à 3 conducteurs de 1 mm² (taille 14) dont la longueur ne dépasse pas 1,5 m (5 pieds). **IMPORTANT : la plateforme de vibration n'est pas compatible avec les prises RCD.**

b. Vérifiez l'interrupteur sur le cadre de la plateforme de vibration, près du cordon d'alimentation. Si l'interrupteur dépasse de son socle, comme illustré, l'interrupteur s'est déclenché. Pour remettre l'interrupteur en marche, attendez cinq minutes puis appuyez sur l'interrupteur.



PROBLÈME : la plateforme de vibration s'éteint durant l'utilisation

SOLUTION : a. Vérifiez l'interrupteur (voir le schéma ci-dessus). Si l'interrupteur s'est déclenché, attendez cinq minutes puis appuyez sur l'interrupteur.

b. Assurez-vous que le cordon d'alimentation est branché. Si le cordon d'alimentation est branché, débranchez-le, attendez cinq minutes puis, rebranchez-le.

c. Si la plateforme de vibration ne fonctionne toujours pas, reportez-vous à la page de couverture du manuel.

LISTE DES PIÈCES

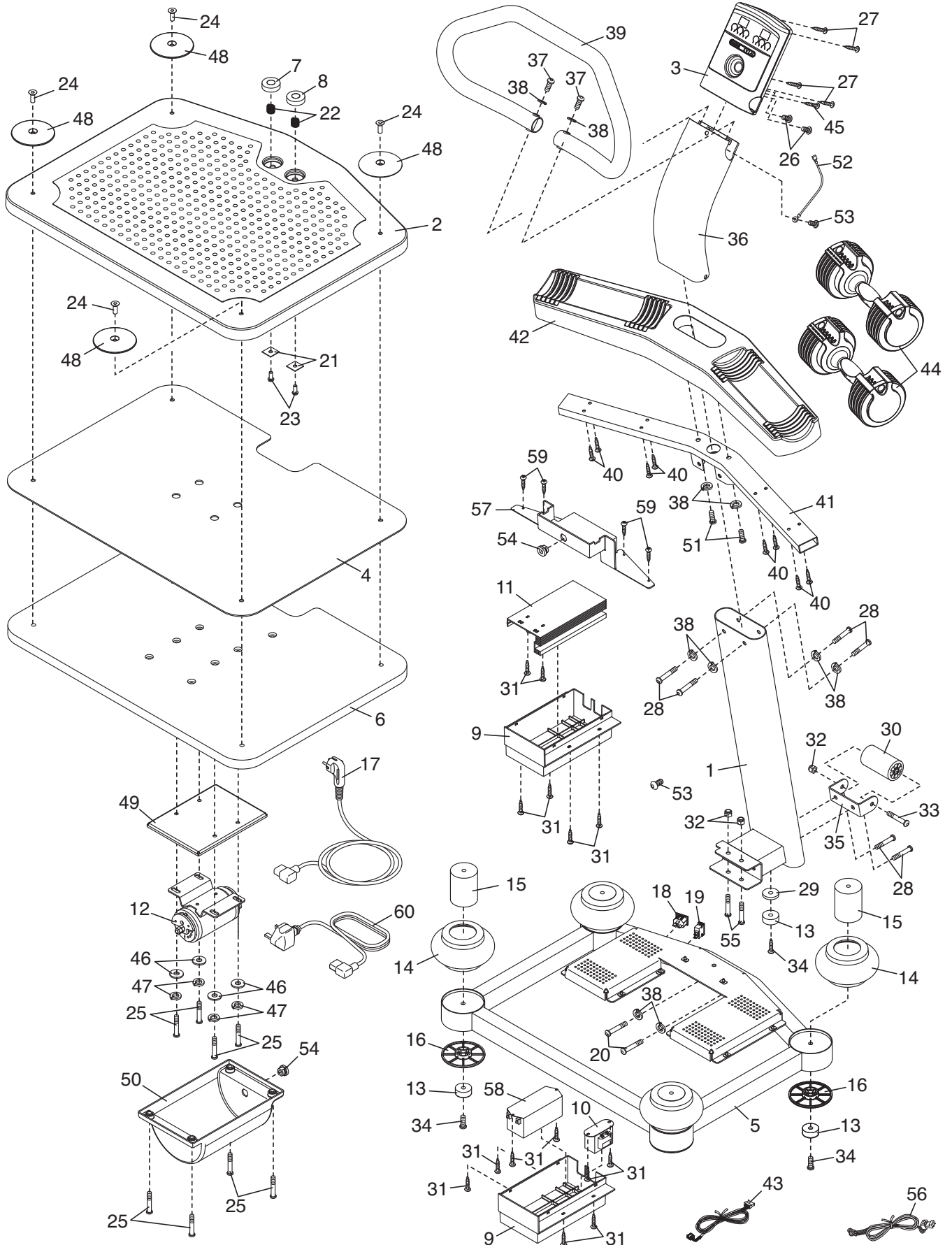
N°. du Modèle NTEVVB14808.0 R0611A

| N°. | Qté. | Description | N°. | Qté. | Description |
|-----|------|-------------------------------------|-----|------|---|
| 1 | 1 | Montant Inférieur | 33 | 1 | Boulon de M10 x 114mm |
| 2 | 1 | Couvercle de la Plate-forme | 34 | 5 | Vis de M10 x 35mm |
| 3 | 1 | Console | 35 | 1 | Support de la Roue |
| 4 | 1 | Plaque de la Plate-forme | 36 | 1 | Montant Supérieur |
| 5 | 1 | Base | 37 | 2 | Vis en Métal/Nylon de M10 x 62mm |
| 6 | 1 | Plateforme de Vibration | 38 | 10 | Rondelle Fendue de M10 |
| 7 | 1 | Bouton d'Arrêt | 39 | 1 | Guidon |
| 8 | 1 | Bouton de Démarrage | 40 | 8 | Vis de M5 x 38mm |
| 9 | 2 | Boîtier du Contrôleur | 41 | 1 | Cadre d'Appui de Poids |
| 10 | 1 | Transformateur | 42 | 1 | Appui de Poids |
| 11 | 1 | Contrôle | 43 | 1 | Groupe de Fils |
| 12 | 1 | Moteur | 44 | 1 | Haltères (Paire) |
| 13 | 5 | Pied | 45 | 1 | Vis de M4 x 19mm |
| 14 | 4 | Couvercle des Amortisseurs de Chocs | 46 | 4 | Rondelle de M8 |
| 15 | 4 | Amortisseur de chocs | 47 | 4 | Rondelle Fendue de M8 |
| 16 | 4 | Embout de la Plate-forme | 48 | 4 | Couvercle du Cadre |
| 17 | 1 | Cordon d'Alimentation | 49 | 1 | Support de Montage du Moteur |
| 18 | 1 | Réceptacle | 50 | 1 | Couvercle du Moteur |
| 19 | 1 | Interrupteur | 51 | 2 | Vis en Métal/Nylon de M10 x 50mm |
| 20 | 2 | Vis en Métal/Nylon de M10 x 55mm | 52 | 1 | Fil de Mise à Terre |
| 21 | 2 | Plaque en Cuivre | 53 | 2 | Vis de M4 x 12mm |
| 22 | 2 | Ressort | 54 | 2 | Passe-Fil |
| 23 | 2 | Vis de M8 x 16mm | 55 | 2 | Boulon de M10 x 68mm |
| 24 | 4 | Vis à Tête Plate de M10 x 46mm | 56 | 1 | Groupe de Fils de l'Interrupteur |
| 25 | 8 | Vis de M8 x 30mm | 57 | 1 | Support de la Base |
| 26 | 2 | Vis Ronde de M4 x 16mm | 58 | 1 | Filtre |
| 27 | 4 | Vis Auto-Taraudeuse de M4 x 12mm | 59 | 4 | Vis de M4 x 16mm |
| 28 | 6 | Vis en Métal/Nylon de M10 x 20mm | 60 | 1 | Cordon d'Alimentation pour le Royaume-Uni |
| 29 | 1 | Bague d'Espacement en Caoutchouc | * | – | Attache de Câblage |
| 30 | 1 | Roue | * | – | Clé Hexagonale |
| 31 | 14 | Vis de M4 x 12mm | * | – | Manuel de l'Utilisateur |
| 32 | 3 | Écrou de Verrouillage de M10 | * | – | DVD |

Remarque : les spécifications sont sujettes à des changements sans notification. Référez-vous au dos de ce manuel pour commander des pièces de rechange. *Indique qu'une pièce n'est pas illustrée.

SCHÉMA DÉTAILLÉ

N°. du Modèle NTEVVB14808.0 R0611A



POUR COMMANDER DES PIÈCES DE RECHANGE

Pour commander des pièces de rechange, référez-vous à la page de couverture de ce manuel. Pour faciliter votre appel, merci de préparer les informations suivantes avant de nous appeler :

- le numéro du modèle et le numéro de série du produit (voir la page de couverture de ce manuel)
- le nom du produit (voir la page de couverture de ce manuel)
- le numéro de la pièce et la description de la/des pièce(s) (voir la LISTE DES PIÈCES et le SCHÉMA DÉTAILLÉ vers la fin de ce manuel)

INFORMATION POUR LE RECYCLAGE

Cet appareil électronique ne doit pas être éliminé avec les déchets ménagers. Afin de préserver l'environnement, cet appareil doit être recyclé au terme de sa durée de vie utile comme l'exige la loi.

Veillez utiliser des installations de recyclage autorisées à collecter ce type de déchets dans votre région. En agissant ainsi, vous aiderez à préserver les ressources naturelles et à améliorer les normes européennes en matière de protection de l'environnement. Si vous avez besoin de plus d'informations concernant les méthodes correctes et sûres d'élimination des déchets électroniques, contactez les services d'enlèvement des déchets de votre commune ou l'établissement où vous avez acheté ce produit.

