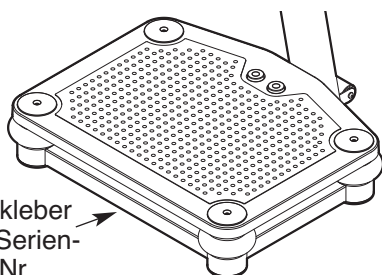


NordicTrack® v7

Modell-Nr. NTEVVB14808.0

Serien-Nr. _____

Schreiben Sie die Seriennummer in den oben dafür freigehaltenen Platz, falls sie in Zukunft gebraucht werden sollte.



Aufkleber
mit Serien-
Nr.

FRAGEN?

Als Hersteller verpflichten wir uns zur vollkommenen Zufriedenstellung unserer Kunden. Falls Sie irgendwelche Fragen haben oder falls Teile fehlen, rufen Sie bitte an.

01805 231 244

Unsere Bürozeiten sind von
10.00 bis 15.00 Uhr

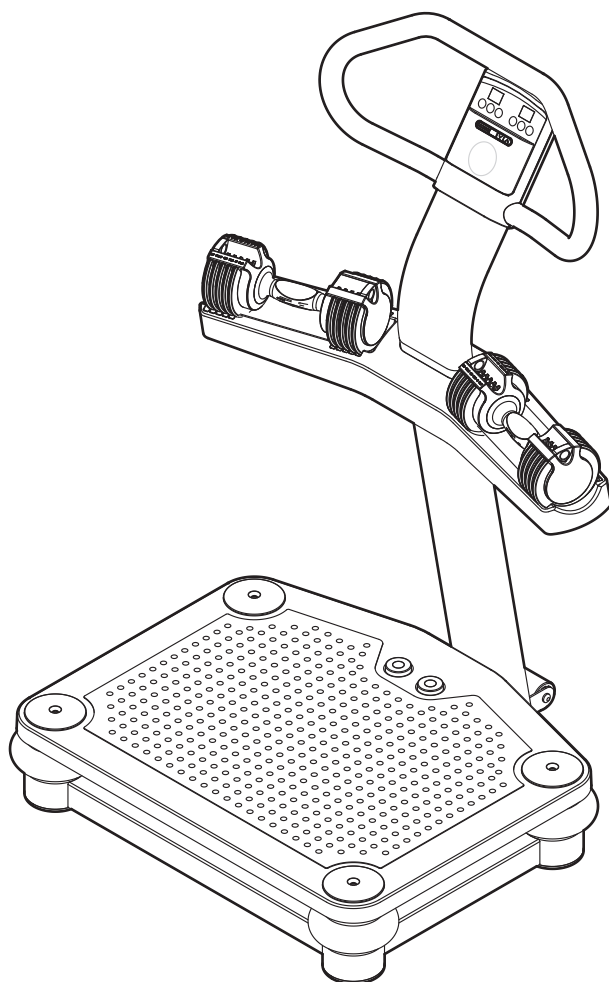
E-mail:
csgermany@iconeurope.com

Unsere Website:
www.iconsupport.eu

⚠ VORSICHT

Lesen Sie bitte aufmerksam alle Anleitungen, bevor Sie dieses Gerät in Betrieb nehmen. Verwahren Sie diese Bedienungsanleitung für späteren Gebrauch.

BEDIENUNGSANLEITUNG

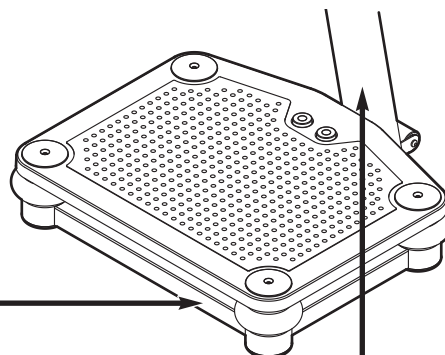


INHALTSVERZEICHNIS

WARNSAUFKLEBER ANBRINGEN	2
WICHTIGE VORSICHTSMASSNAHMEN	3
BEVOR SIE ANFANGEN	5
DIAGRAMM FÜR DIE IDENTIFIZIERUNG DER TEILE	6
MONTAGE	7
VERWENDEN DER VIBRATIONSPLATTFORM	13
FEHLERSUCHE	17
TEILELISTE	18
DETAILZEICHNUNG	19
BESTELLUNG VON ERSATZTEILEN	Rückseite
INFORMATION ZUM PRODUKTRECYCLING	Rückseite

WARNSAUFKLEBER ANBRINGEN

Die hier abgebildeten Warnungsaufkleber wurden an den angezeigten Stellen angebracht. **Sollte ein Aufkleber fehlen oder unlesbar sein, kontaktieren Sie den Kundendienst auf der Vorderseite dieser Bedienungsanleitung, um einen kostenlosen Ersatzaufkleber anzufordern. Kleben Sie den Aufkleber dann an die angezeigte Stelle.** Anmerkung: Die Aufkleber sind nicht unbedingt in wahrer Größe abgebildet.



⚠️ WARNUNG

Benutzergewicht max. (136 kg.)
Gewichtsablage max. (140 kg.)
Beinhebel max. (68 kg.)
Gewichtsträger max. (68 kg.)
Fliegende Bewegung pro Arm max. (22 kg.)

Produkt bietet evtl. nicht alle angegebenen Übungen.

⚠️ WARNUNG

- Falscher Gebrauch dieses Geräts kann ernsthafte Verletzungen verursachen.
- Lesen Sie vor Gebrauch die Bedienungsanleitung und beachten Sie alle Warnungen und Anleitungen.
- Erlauben Sie Kindern nicht, auf dem Gerät oder in seiner direkten Umgebung zu spielen.
- Halten Sie Körper, Kleidung und Haare von allen sich bewegenden Teilen fern.
- Sollte der Warnungsaufkleber beschädigt oder unleserlich sein, oder fehlen, ersetzen Sie ihn.



WICHTIGE VORSICHTSMASSNAHMEN

⚠️ WARNUNG: Um ernsthafte Verletzungen zu vermeiden, lesen Sie bitte alle wichtigen Vorsichtsmaßnahmen und Anleitungen in dieser Bedienungsanleitung und alle Warnungen, die auf dem Vibrationsplattform angebracht wurden, bevor Sie dieses Vibrationsplattform benutzen. Der Hersteller (ICON) übernimmt keine Haftung für Personen oder Sachschäden, die durch dieses Produkt oder seine Benutzung entstehen könnten.

1. Bevor man ein Sportprogramm beginnt, soll man einen Arzt konsultieren. Das ist besonders für Personen über 35 und für Personen mit Gesundheitsproblemen sehr wichtig.
2. Der Besitzer der Vibrationsplattform ist dafür verantwortlich, alle Benutzer derselben hinreichend über jegliche Vorsichtsmaßnahmen zu informieren.
3. Die Vibrationsplattform ist nur zum Hausgebrauch vorgesehen. Verwenden Sie die Vibrationsplattform nicht in kommerziellem, gepachtetem oder institutionellem Rahmen.
4. Die Vibrationsplattform soll nur im Haus verwendet werden und von Feuchtigkeit und Staub ferngehalten werden. Stellen Sie die Vibrationsplattform nicht in einer Garage oder auf einem überdachten Balkon oder in der Nähe von Wasser auf.
5. Stellen Sie die Vibrationsplattform auf eine gerade Ebene. Geben Sie zum Schutz des Bodens oder des Teppichs eine Unterlage unter die Plattform. Um das Gerät herum muss genügend Platz zum Aufsteigen und Absteigen sein, sowie zur Benutzung der Vibrationsplattform.
6. Inspizieren Sie regelmäßig alle Teile. Ersetzen Sie abgenutzte Teile sofort.
7. Kinder unter 12 und Haustiere sollen jederzeit von der Plattform ferngehalten werden.
8. Die Vibrationsplattform ist nur für Personen von weniger als 136 kg zugelassen.
9. Es soll immer nur eine Person auf der Vibrationsplattform verweilen.
10. Halten Sie den Rücken während des Trainings auf der Vibrationsplattform gerade; drücken Sie den Rücken nicht durch. Wenn man auf der Vibrationsplattform steht, soll man die Knie leicht anwinkeln und sein Gewicht auf den Fußballen balancieren.
11. Es wird empfohlen, dass man nicht mehr als 15 Minuten pro Tag und nicht mehr als dreimal pro Woche auf der Vibrationsplattform trainiert.
12. Steigen Sie vorsichtig von der Vibrationsplattform herunter. Ihre Muskeln werden sich nach dem Training auf der Vibrationsplattform anders anfühlen.
13. Unter den folgenden Umständen ist es möglicherweise besser, nicht auf der Vibrationsplattform zu trainieren (diese Liste ist nicht vollständig). Sollte mindestens eine dieser Konditionen auf Sie zutreffen, konsultieren Sie Ihren Arzt, bevor Sie die Vibrationsplattform benutzen.
 - Knie- oder Hüftprothese
 - Herzschrittmacher
 - kürzlich eingepflanzte Schrauben, Stifte, Bolzen oder Spiralen
 - Akuter Bruch, Diskopathie oder Spondylitis
 - Schwere Herz- oder Gefäßkrankheit
 - Akute Thrombose
 - Tumor
 - Starke Migräneanfälle
 - Epilepsie
 - Schwerwiegende Diabetes
 - Frische Wunde nach einer Operation
 - Neue Entzündung
 - Schwangerschaft
14. Überanstrengung beim Sport kann zu schweren Verletzungen oder sogar zum Tod führen. Sollte Ihnen schwindelig werden oder sollten Sie plötzlich Schmerzen haben, hören Sie sofort mit dem Training auf und kühlen Sie ab.
15. Vergewissern Sie sich, dass sich die Hanteln auf der Hantelablage befinden, wenn man sie nicht braucht.

16. Entfernen Sie die Hanteln von der Vibrationsplattform bevor Sie diese bewegen.

17. Man darf die Vibrationsplattform und die beigelegten Hanteln nur so benutzen, wie in dieser Bedienungsanleitung beschrieben.

18. Stecken Sie das Netzkabel nur in einen geerdeten Stromkreis (siehe Seite 14). Es dürfen keine anderen Elektrogeräte am selben Stromkreis angeschlossen werden.

19. Braucht man ein Verlängerungskabel, soll man ein dreiadriges Kabel von der Größe 14 (1 mm²) von weniger als 1,5 m Länge benutzen.

20. Netzkabel von heißen Oberflächen fernhalten.

21. Lassen Sie die Vibrationsplattform niemals unbeaufsichtigt, wenn sie eingeschaltet ist. Ziehen Sie das Netzkabel immer heraus und stellen Sie den Netzschalter auf aus [OFF] ein, wenn die Vibrationsplattform nicht verwendet wird. (Siehe Abb. auf Seite 5, um den Netzschalter zu finden.)

22. **VORSICHT:** Ziehen Sie das Netzkabel immer heraus, wenn die Vibrationsplattform nicht verwendet wird und bevor man sie reinigt. Service, das in dieser Betriebsanleitung nicht beschrieben wird, muss von einem bevollmächtigten Kundendienst gemacht werden.

BEVOR SIE ANFANGEN

Vielen Dank für Ihren Kauf der revolutionären NOR-DICTRACK® V7 Vibrationsplattform. Die V7 Vibrationsplattform bietet Ganzkörpervibrationsvarianten, die Ihr Training effektiv und angenehm gestalten werden.

Lesen Sie bitte zu Ihrem eigenen Vorteil diese Bedienungsanleitung genauestens durch, bevor Sie das Vibrationsplattform in Betrieb setzen.

Sollten Sie nach der Lektüre dieser Bedienungsanleitung noch Fragen haben, beziehen Sie sich bitte auf die Vorderseite. Damit wir Ihnen

schneller helfen können, halten Sie bitte die Produktmodellnummer und die Seriennummer bereit, bevor Sie mit uns in Kontakt treten. Die Modellnummer und die Stelle, wo der Aufkleber mit der Seriennummer angebracht ist, finden Sie auf der Vorderseite der Bedienungsanleitung.

Bevor Sie weiterlesen, werfen Sie bitte zuerst einen Blick auf die unten abgebildete Zeichnung und machen Sie sich mit den gekennzeichneten Einzelteilen vertraut.

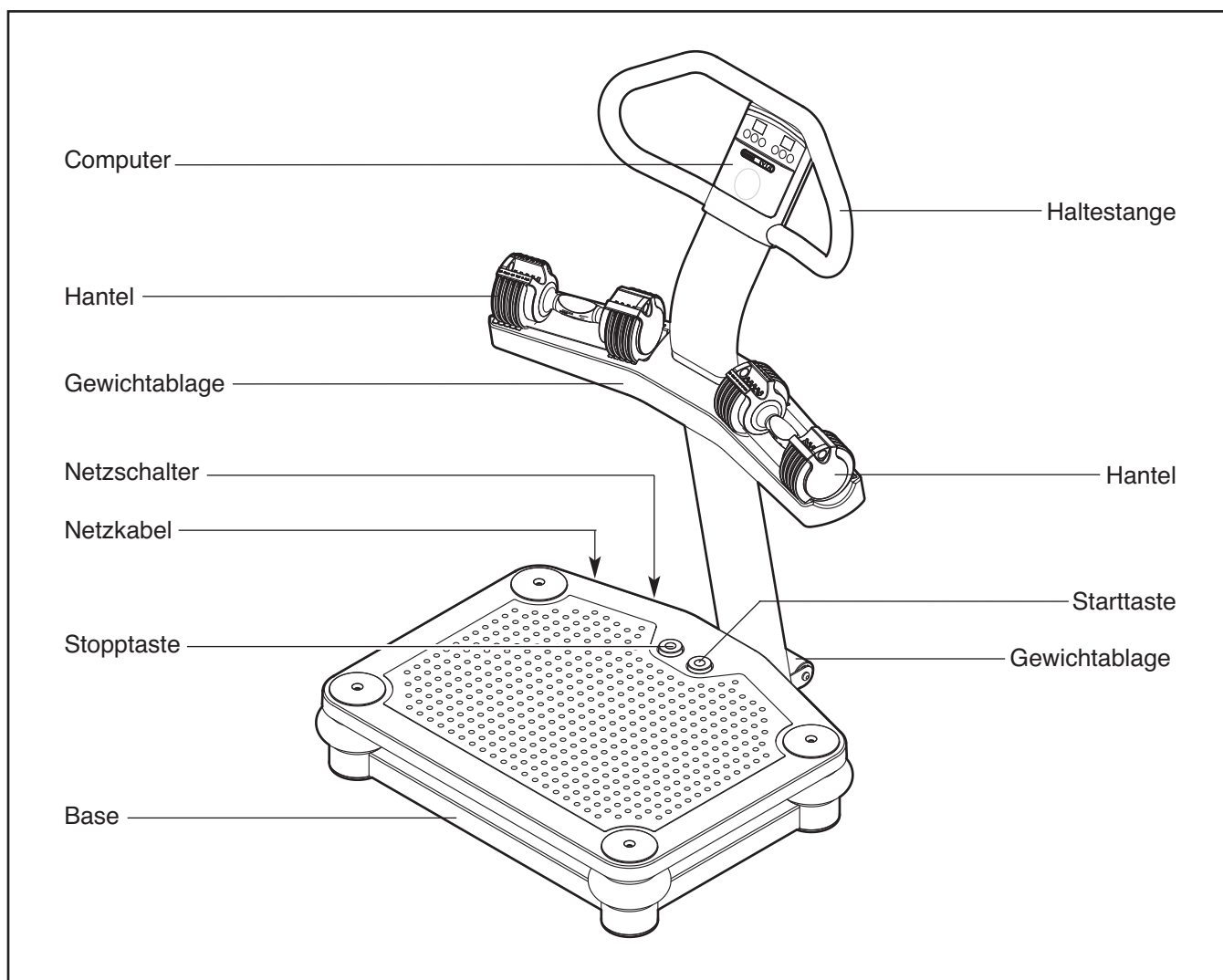
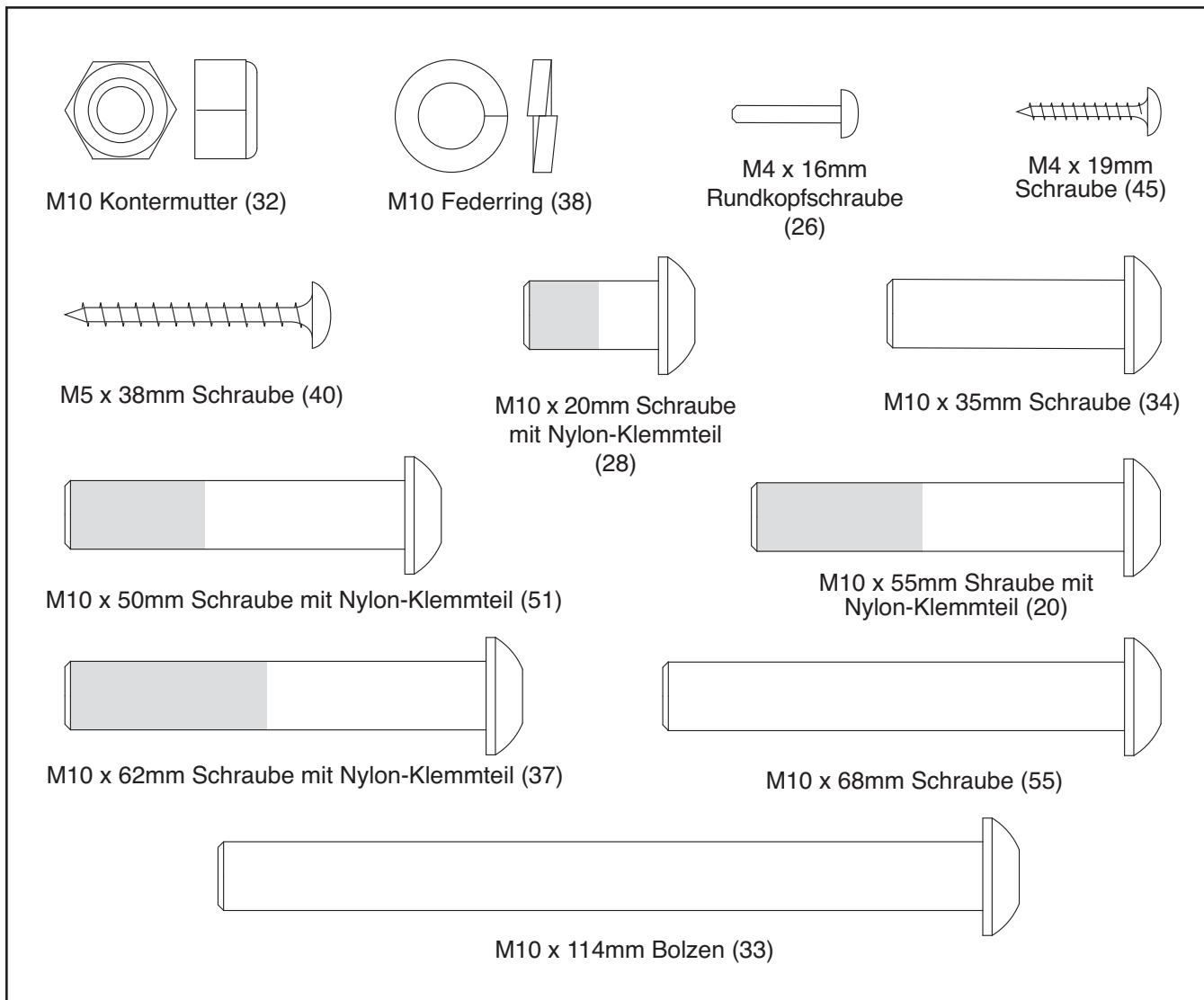


DIAGRAMM FÜR DIE IDENTIFIZIERUNG DER TEILE

Beziehen Sie sich auf die Abbildungen unten, um die kleinen Teile, die in der Montage verwendet werden, zu identifizieren. Die Zahlen in Klammern sind die Bestellnummern, welche mit den Zahlen der TEILELISTE am Ende dieser Bedienungsanleitung übereinstimmen. **Anmerkung: Einige der kleinen Teile wurden eventuell schon in der Fabrik befestigt. Sollten Sie ein Teil nicht finden können, prüfen Sie nach, ob es nicht schon befestigt wurde.**



MONTAGE

Zur Erleichterung der Montage


Diese Bedienungsanleitung enthält genaueste Erklärungen, sodass die vibrationsplattform von fast jedem Benutzer richtig zusammengestellt werden kann. Wenn man sich genügend Zeit dafür nimmt, wird die Montage leicht von Hand gehen.

Bevor Sie mit der Montage beginnen, lesen Sie bitte aufmerksam die folgenden Informationen und Anweisungen durch:

- Man braucht zwei Leute zur Montage.
- Geben Sie alle Teile an einen dafür freigemachten Ort. Werfen Sie keine Packungsmaterialien weg, bevor die Montage vollendet ist.
- Ziehen Sie alle Teile fest, sobald Sie sie zusammengestellt haben, außer es wird speziell darauf hingewiesen, mit dem Festziehen zu warten.

- Verwenden Sie zur Identifizierung der kleinen Teile die DIAGRAMM FÜR DIE IDENTIFIZIERUNG DE TEILE auf Seite 5.

- Zur Montage braucht man die folgenden Werkzeuge (nicht beigelegt):

verstellbare schraubenschlüssel 

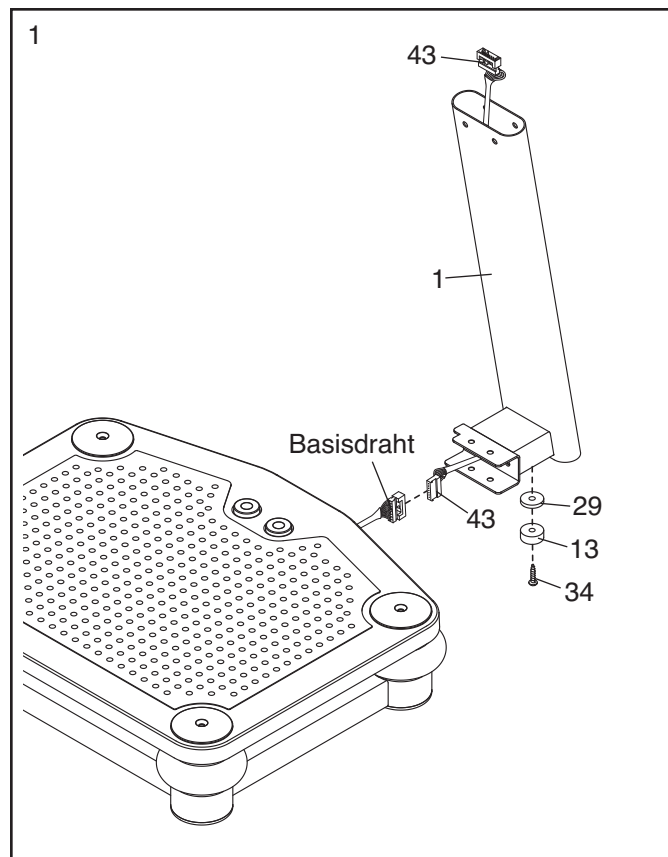
gummihammer 

kreuzschlitzschraubendreher 

Die Montage wird erleichtert, wenn man ein Set Steckschlüssel, ein Set Gabelschlüssel oder Ringschlüssel oder ein Set von Ratschenschlüsseln zur Verfügung hat.

1. Befestigen Sie einen Gummi-Abstandhalter (29) und einen Fuß (13) mit einer M10 x 35mm Schraube (34) am unteren Pfosten (1).

Finden Sie nun den Kabelbaum (43) innerhalb des unteren Pfostens (1). Stecken Sie den Kabelbaum und den Basisdraht, wie angedeutet, zusammen. Ziehen Sie dann den Kabelbaum aus dem oberen Ende des unteren Pfostens heraus.

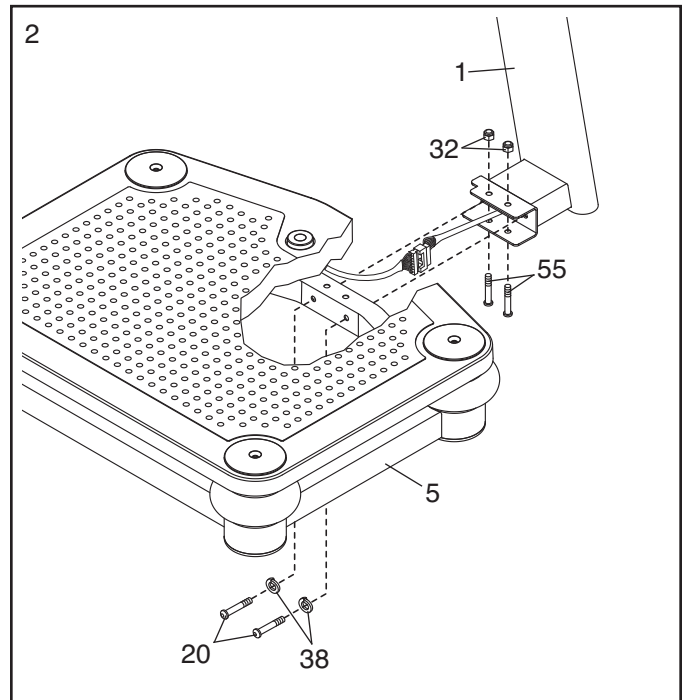


2. **Anmerkung: Zur Vereinfachung wurden einige Teile nicht abgebildet.**

Tipp: Achten Sie darauf, die Drähte während dieses Schritts nicht abzuklemmen.

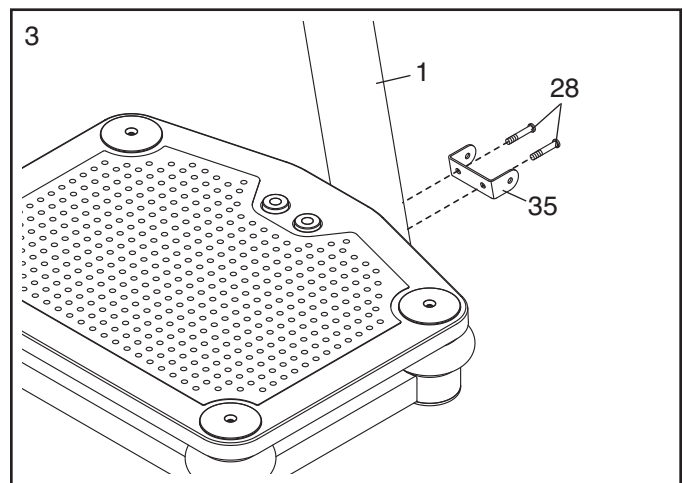
Kippen Sie die Basis (5) mithilfe einer zweiten Person vorsichtig zur Seite.

Befestigen Sie den unteren Pfosten (1) mit zwei M10 x 55mm Schrauben mit Nylon-Klemmteil (20), zwei M10 Federringen (38), zwei M10 x 68mm Bolzen (55) und zwei M10 Kontermuttern (32) an der Basis (5).



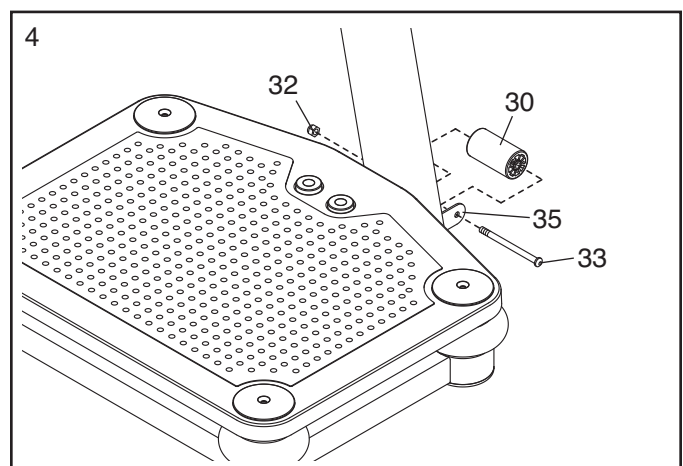
3. **Tipp: Richten Sie die Radklammer (35) so aus, dass der Pfeil nach oben zeigt.**

Befestigen Sie die Radklammer (35) mit zwei M10 x 20mm Schrauben mit Nylon-Klemmteil (28) am unteren Pfosten (1).

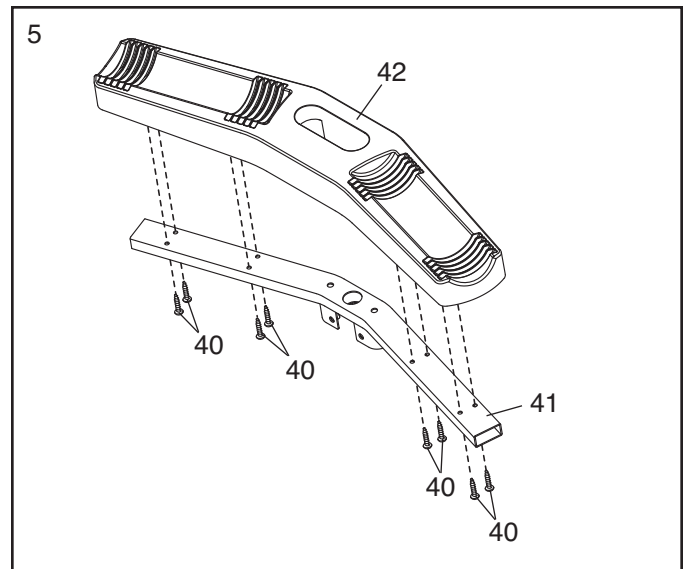


4. Befestigen Sie das Rad (30) mit einem M10 x 114mm Bolzen (33) und einer M10 Kontermutter (32) an der Radklammer (35). **Ziehen Sie die Kontermutter nicht zu fest an. Man muss das Rad leicht bewegen können.**

Anmerkung: Sollte das Rad (30) beim Benutzen der Vibrationsplattform klappern, ziehen Sie die M10 Kontermutter (32) an, bis das Klappern aufhört.

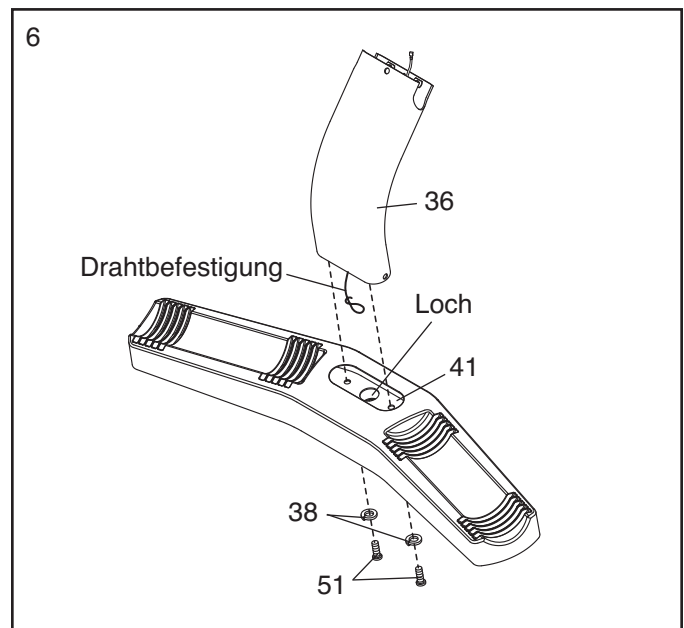


5. Befestigen Sie die Gewichtablage (42) mit acht M5 x 38mm Schrauben (40) am Gewichtablage-rahmen (41). **Ziehen Sie die Schrauben noch nicht fest.**



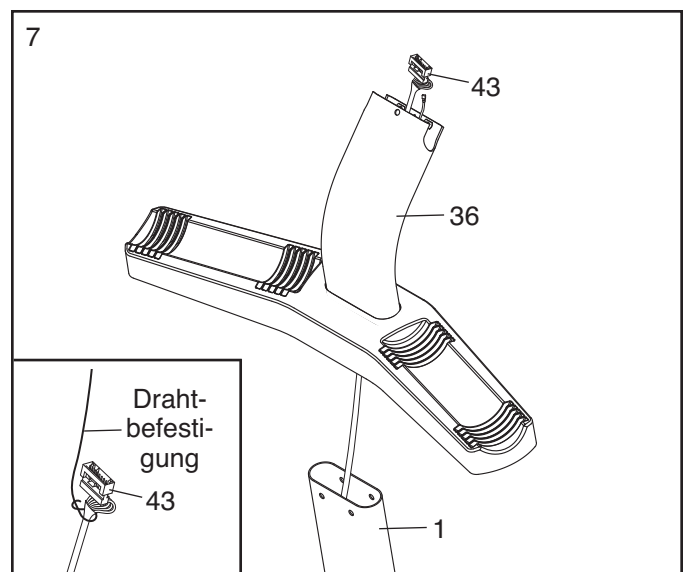
6. Finden Sie die Drahtbefestigung innerhalb des oberen Pfostens (36). Schieben Sie die Drahtbefestigung durch das Loch im Gewichtablage-rahmen (41).

Befestigen Sie dann den oberen Pfosten (36) mit zwei M10 x 50mm Schrauben mit Nylon-Klemmteil (51) und zwei M10 Federringen (38) am Gewichtablage-rahmen (41).



7. Eine zweite Person soll den oberen Pfosten (36) an den unteren Pfosten (1) hinhalten.

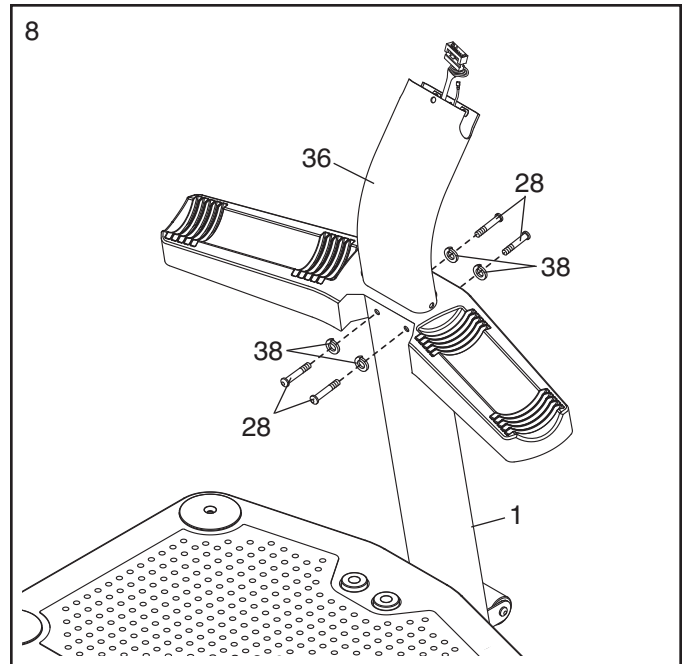
Siehe eingesetzte Detailzeichnung. Befestigen Sie das untere Ende der Drahtbefestigung am Kabelbaum (43), wie angedeutet. Ziehen Sie dann am oberen Ende der Drahtbefestigung bis der Kabelbaum durch den oberen Pfosten (36) durchgeführt ist.



8. **Tipp: Achten Sie darauf, die Drähte während dieses Schritts nicht abzuklemmen.**

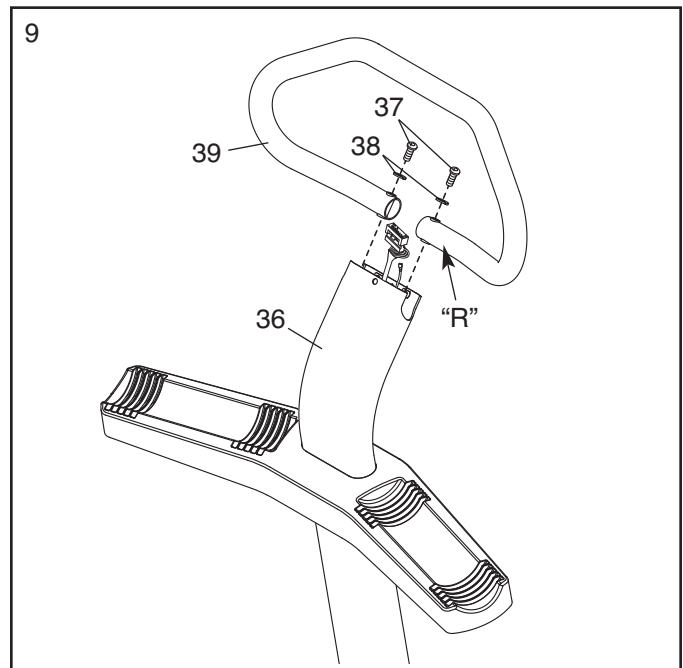
Befestigen Sie den oberen Pfosten (36) mit vier M10 x 20mm Schrauben mit Nylon-Klemmteil (28) und vier M10 Fedderringen (38) am unteren Pfosten (1).

Siehe Schritt 5. Ziehen Sie die acht M5 x 38mm Schrauben (40) fest.

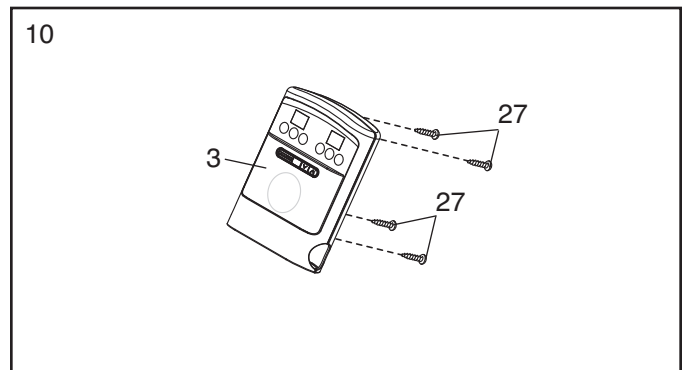


9. **Tipp: Richten Sie die Haltestange (39) so aus, dass sich der Aufkleber mit dem "R" an der angedeuteten Stelle befindet (L oder Left bedeutet links; R oder Right bedeutet rechts).**

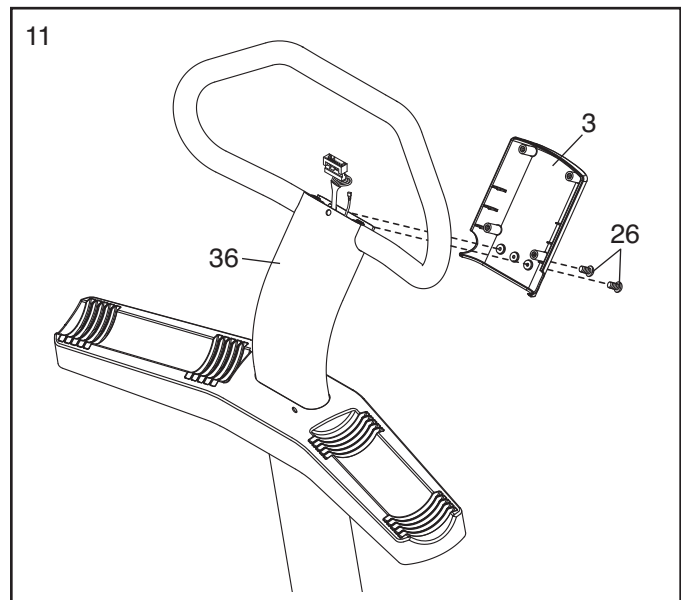
Befestigen Sie die Haltestange (39) mit zwei M10 x 62mm Schrauben mit Nylon-Klemmteil (37) und zwei M10 Fedderringen (38) am oberen Pfosten (36).



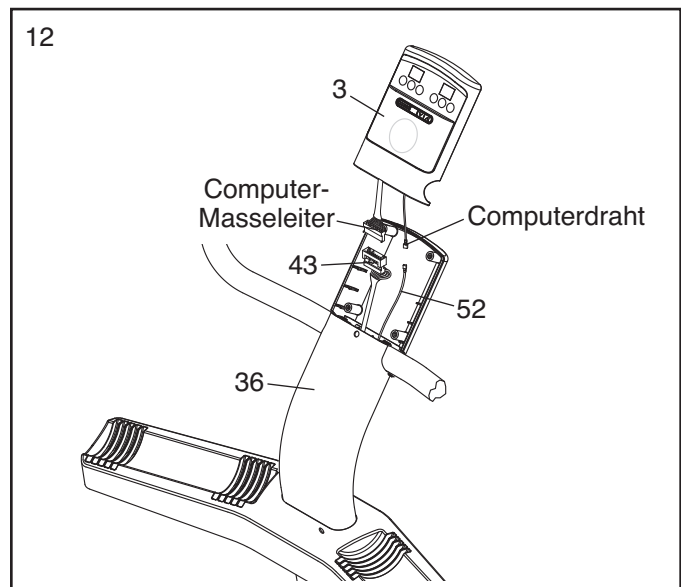
10. Entfernen Sie die vier M4 x 12mm Blechschrauben (27) von der Rückseite des Computers (3). **Die Blechschrauben werden in Schritt 13 gebraucht.**



11. Befestigen Sie das Rückteil des Computers (3) mit zwei M4 x 16mm Rundkopfschrauben (26) am oberen Pfosten (36). **Ziehen Sie die Rundkopfschrauben noch nicht fest.**



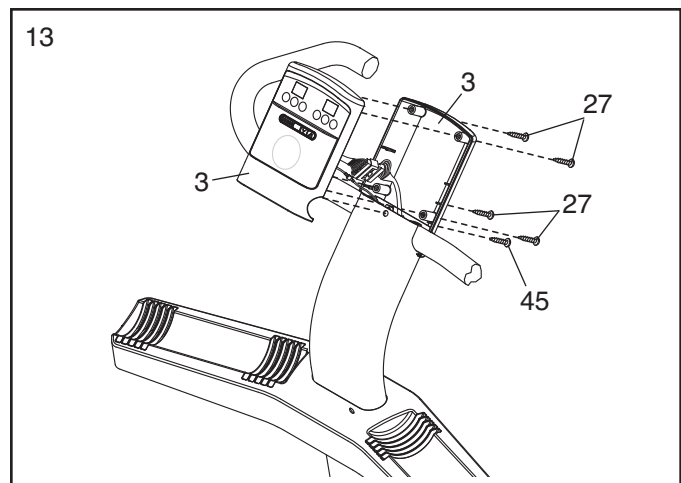
12. Während eine zweite Person das Vorderteil des Computers (3) an den oberen Pfosten (36) hält, stecken Sie den Computer-Masseleiter und den Masseleiter (52) zusammen. Stecken Sie dann den Computerdraht und den Kabelbaum (43) zusammen. Schieben Sie nun die Drähte in den oberen Pfosten hinein.



13. **Tipp: Achten Sie darauf, die Drähte während dieses Schritts nicht abzuklemmen.**

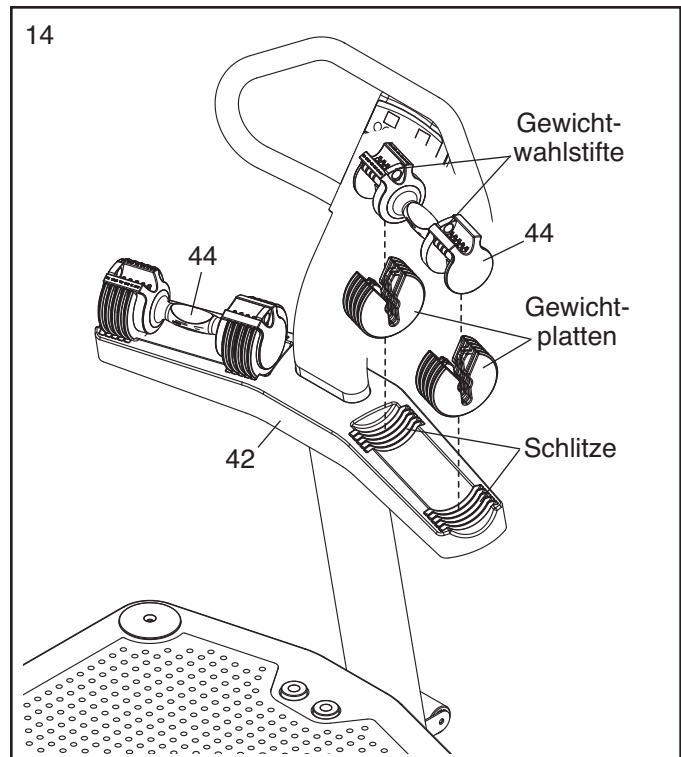
Befestigen Sie die Vorderseite des Computers (3) mit den vier M4 x 12mm Blechschrauben (27), die Sie in Schritt 10 entfernt haben, und mit einer M4 x 19mm Schraube (45) an der Rückseite des Computers.

Siehe Schritt 11. Ziehen Sie die zwei M4 x 16mm Rundkopfschrauben (26) fest.

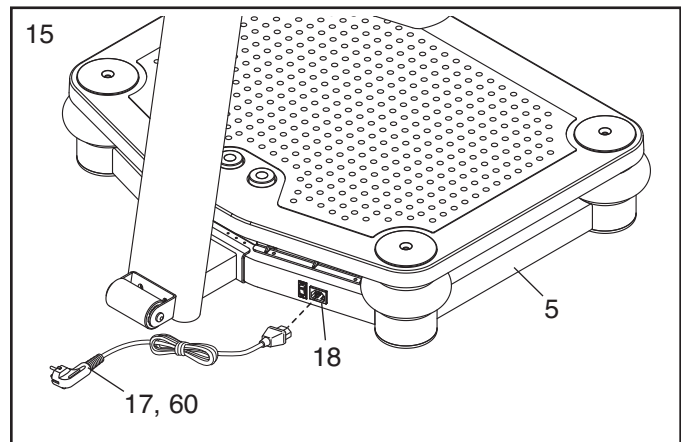


14. Legen Sie zehn Gewichtplatten in die angedeuteten Schlitze auf der rechten Seite der Gewichtablage (42). Heben Sie die zwei Gewichtwahlstifte einer Hantel (44) hoch und schieben Sie die Gewichtwahlstifte zu den Einstelllöchern, die mit 1.1 markiert sind. Setzen Sie die Hantel auf den Gewichtplatten ab. Heben Sie die zwei Gewichtwahlstifte hoch und schieben Sie sie zu den Einstelllöchern, die mit 6.8 markiert sind.

Wiederholen Sie diesen Schritt mit der anderen Hantel (44).



15. Stecken Sie das angemessene Netzkabel (17, 60) in den Stecker (18) an der Basis (5).



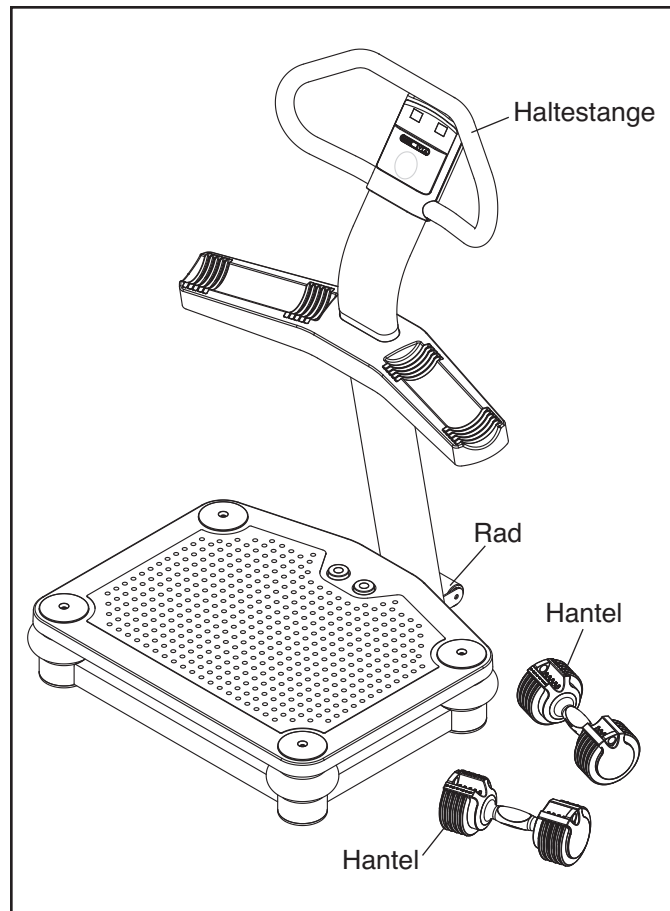
16. Vergewissern Sie sich, dass alle Teile richtig angezogen sind, bevor Sie die Vibrationsplattform verwenden.

VERWENDEN DER VIBRATIONSPLATTFORM

BEWEGEN DER VIBRATIONSPLATTFORM

Bevor man die Vibrationsplattform bewegt, muss man das Netzkabel herausziehen und die Hanteln von der Gewichtablage entfernen.

Halten Sie die Haltestange und stemmen Sie einen Fuß gegen das Rad. Kippen Sie die Vibrationsplattform bis man sie auf dem Rad bewegen kann. Bewegen Sie die Vibrationsplattform vorsichtig auf die gewünschte Stelle. **Um Verletzungen zu vermeiden, muss man beim Rollen der Vibrationsplattform sehr vorsichtig sein. Bewegen Sie die Vibrationsplattform niemals auf unebenem Boden.**

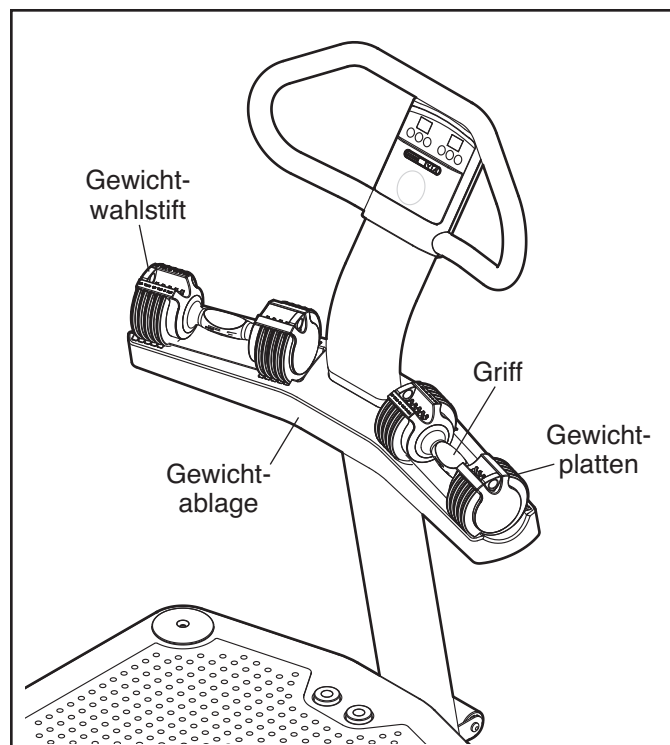


VERWENDEN DER VERSTELLBAREN HANTELN

Man kann jede Hantel mit zwei, vier, sechs, acht oder zehn Gewichtplatten verwenden. Jede Hantel kann auch ohne Gewichtplatten verwendet werden.

Um die gewünschte Anzahl von Gewichtplatten auszuwählen, legen Sie erst eine Hantel, wie angedeutet, auf die Gewichtablage. Heben Sie dann einen der Gewichtwahlstifte an und schieben Sie den Gewichtwahlstift zu einem der Einstelllöcher, wo Sie den Gewichtwahlstift loslassen. Bewegen Sie den Gewichtwahlstift ein wenig hin und her, um sicher zu gehen, dass er ganz im Einstelloch verankert ist. Stellen Sie den anderen Gewichtwahlstift der Hantel auf die gleiche Weise ein. **Befestigen Sie immer die gleiche Anzahl von Gewichtplatten auf beiden Seiten jeder Hantelstange.**

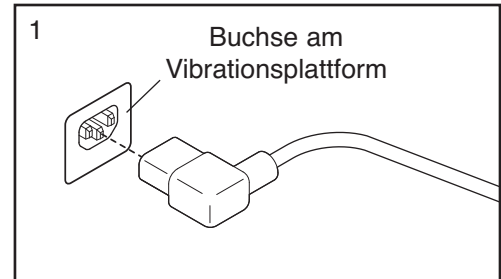
Um die Hantel zu verwenden, heben Sie sie von der Gewichtablage herunter und gerade nach oben. Vergewissern Sie sich dabei, dass die unbefestigten Gewichtplatten auf der Gewichtablage liegen bleiben.



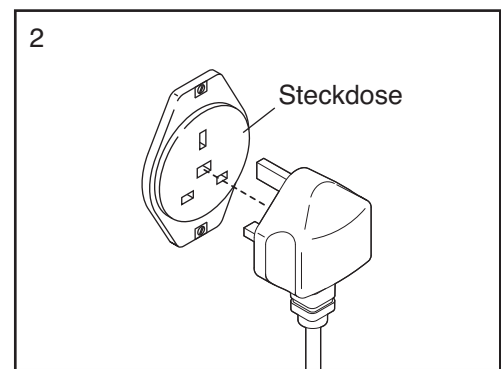
ANSCHLUSS

Dieses Produkt muss geerdet sein. Sollte es nicht richtig funktionieren oder beschädigt sein, dann versichert die Erdung, dass der elektrische Strom dem Weg des geringsten Widerstandes folgt und reduziert dadurch das Risiko eines Elektroschocks. Dieses Gerät wird mit einem Netzkabel geliefert, welches mit einem geräteerdenden Stromleiter und einem Erdungsstecker versehen ist. **WICHTIG: Falls das Netzkabel beschädigt ist, muss es mit einem vom Hersteller empfohlenen Stromkabel ersetzt werden.**

1. Stecken das angezeichnete Ende des angemessenen Netzkabels in die Buchse am Vibrationsplattform.

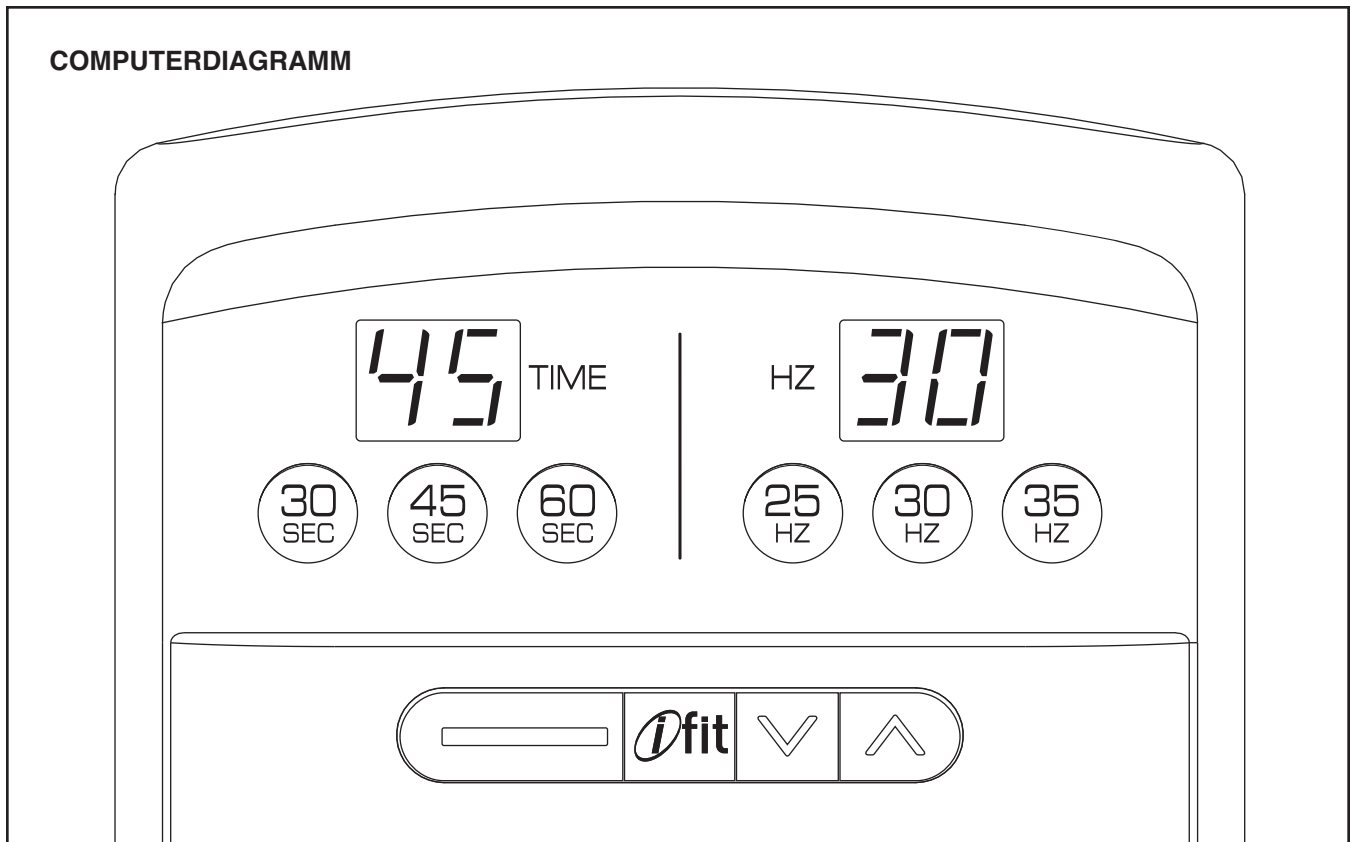


2. Stecken Sie das Netzkabel in eine passende Steckdose, die nach lokalen Vorschriften richtig installiert und geerdet wurde. **WICHTIG: Das Vibrationsplattform ist nicht kompatibel mit Steckdosen, die für FI-Schutzschalter eingerichtet sind.**



⚠️ GEFAHR: Falscher Anschluss des geräteerdenden Leiters kann zu erhöhtem Risiko eines Elektroschocks führen. Konsultieren Sie einen qualifizierten Elektriker oder Service-Techniker, falls Sie Zweifel haben, ob das Gerät ordnungsgemäß geerdet ist. Verändern Sie nichts am Stecker, der mit diesem Gerät geliefert wird. Falls er nicht in die Steckdose passen sollte, sollten Sie eine angemessene Steckdose von einem qualifizierten Elektriker installieren lassen.

COMPUTERDIAGRAMM



COMPUTER-FUNKTIONEN

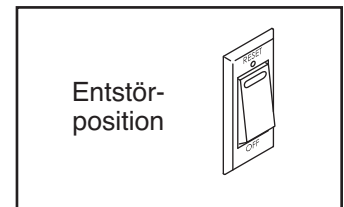
Der Computer bietet eine Anzahl von Funktionen an, die dafür konzipiert sind, Ihr Training effektiver und angenehmer zu gestalten. Man kann die Länge und die Schwingungszahl des Vibrationstrainings mit einem Knopfdruck verändern.

Der Computer bietet auch das interaktive iFit-Programm-System an. Das Interaktive iFit-Programm-System ist kompatibel mit iFit-Karten, welche Programme enthalten, die Ihnen dabei helfen, spezielle Fitnessziele zu erreichen. iFit-Programme stellen die Dauer und die Schwingungszahl der Vibrationsplattform ein und die Stimme eines persönlichen Trainers gibt Ihnen Anweisungen und motiviert Sie bei jedem Programm. iFit-Karten sind separat erhältlich. **Diese können auf www.iFit.com erworben werden oder per Telefon (siehe Vorderseite dieser Bedienungsanleitung). iFit-Karten sind auch in ausgewählten Geschäften erhältlich.**

STROM EINSCHALTEN

WICHTIG: Wurde die Vibrationsplattform kalten Temperaturen ausgesetzt, lassen Sie sie erst auf Raumtemperatur aufwärmen, bevor Sie den Strom einschalten. Sonst kann der Computer oder andere elektronische Teile beschädigt werden.

Stecken Sie das Netzkabel ein (siehe Seite 14). Finden Sie dann den Netzschalter an der Vibrationsplattform nahe des Netzkabels. Vergewissern Sie sich, dass sich der Netzschalter in der Entstörposition befindet.



ÜBUNGSHALTUNG

Mithilfe der beiliegenden Trainings-DVD können Sie die richtige Haltung für mehrere Übungen, die man auf der Vibrationsplattform machen kann, lernen. Wenn man auf der Vibrationsplattform steht, soll man die Knie leicht anwinkeln und sein Gewicht auf den Fußballen balancieren.

BENUTZEN DES MANUELLEN MODUS

1. Strom einschalten.

Siehe STROM EINSCHALTEN auf Seite 15.

2. Gewünschte Vibrationsdauer wählen.

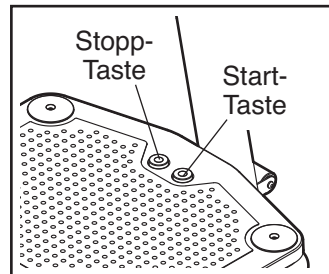
Drücken Sie die gewünschte Dauer-Taste [time], um eine Vibrationsdauer von 30, 45 oder 60 Sekunden auszuwählen. Das Display zeigt dann die ausgewählte Dauer an.

3. Gewünschte Schwingungszahl wählen.

Drücken Sie die gewünschte Schwingungszahl-Taste, um eine Schwingungszahl von 25, 30 oder 35 Hertz einzustellen. Das Display wird die Schwingungszahl, die Sie ausgewählt haben, angeben.

4. Vibrationstraining beginnen.

Drücken Sie die Start-Taste auf der Plattform, um mit dem Vibrationstraining zu beginnen.



5. Anhalten oder Pausieren eines Vibrationstrainings.

Drücken Sie die Stopp-Taste (siehe Abb. oben) an der Plattform, um das Vibrationstraining zu beenden oder zu pausieren. Drücken Sie die Start-Taste, sollten Sie das Vibrationstraining wieder aufnehmen wollen.

Anmerkung: Am Ende des Trainings erklingt ein Ton, um Sie darauf aufmerksam zu machen, dass die Vibrationsplattform automatisch aufhören wird.

6. Auf Wunsch weiteres Vibrationstraining abhalten.

Wiederholen Sie Schritte 2–5, um so viele Vibrationstrainingseinheiten abzuhalten, wie Sie

wollen. **WICHTIG:** Es wird empfohlen, dass man nicht mehr als 15 Minuten pro Tag und nicht mehr als dreimal pro Woche auf der Vibrationsplattform trainiert.

7. Nach Beenden des Trainings den Netzschalter auf Aus [OFF] schalten und das Netzkabel herausziehen.

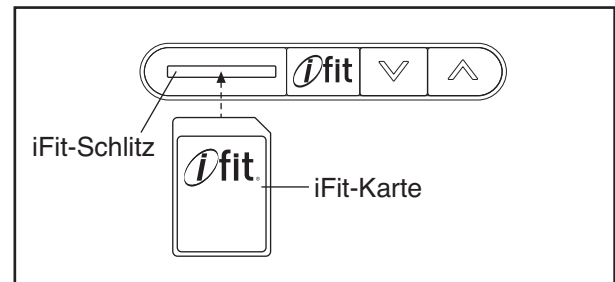
BENUTZEN EINES IFIT-PROGRAMMS

1. Strom einschalten.

Siehe STROM EINSCHALTEN auf Seite 15.

2. iFit-Karte einschieben und ein Programm auswählen.

Um ein iFit-Programm auszuwählen, schieben Sie die iFit-Karte in den iFit-Schlitz hinein; die Metallkontakte der iFit-Karte müssen dabei nach unten und zum Schlitz hin schauen. Schiebt man die iFit-Karte richtig ein, leuchtet der Indikator neben dem Schlitz auf und die Zahl des iFit-Programme erscheint am Display.



Wählen Sie nun das gewünschte Programm der iFit-Karte durch Drücken der Auf- oder Ab-Tasten neben dem iFit-Schlitz.

Einen Moment nachdem man ein Programm gewählt hat, beginnt die Stimme eines persönlichen Trainers Sie durch das Programm zu führen.

3. Nach Beenden des Trainings iFit-Karte entfernen.

Entfernen Sie die iFit-Karte, wenn Sie mit dem Training fertig sind. Wahren Sie die iFit-Karte an einem sicheren Ort auf.

FEHLERSUCHE

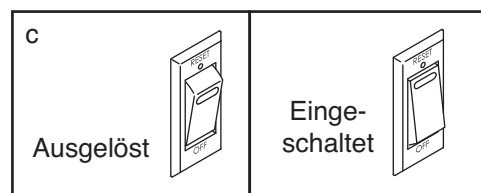
Inspizieren Sie regelmäßig alle Teile der Vibrationsplattform. Ersetzen Sie alle abgenutzten Teile sofort. Die Oberfläche der Vibrationsplattform kann mit einem feuchten Tuch und einem milden, kratzfreien Reinigungsmittel gereinigt werden; **verwenden Sie keinesfalls Lösungsmittel zur Reinigung der Vibrationsplattform.**

Die meisten Probleme der Vibrationsplattform werden durch die einfachen Schritte unten gelöst. Finden Sie das zutreffende Symptom und befolgen Sie die Lösungsvorschläge. Sollten Sie doch mehr Hilfe brauchen, siehe die Vorderseite dieser Bedienungsanleitung.

SYMPTOM: Das Gerät lässt sich nicht einschalten

LÖSUNG: a. Vergewissern Sie sich, dass das Netzkabel an einem richtig geerdeten Stecker angeschlossen ist (siehe Seite 14). Braucht man ein Verlängerungskabel, muss man ein dreiadriges Kabel von der Größe 14 (1 mm² Dicke) von weniger als 1,5 m Länge dazu verwenden. **WICHTIG: Das Vibrationsplattform kann nicht mit Steckern, die mit Fehlerstromschutzschaltern ausgerüstet sind, verwendet werden.**

b. Überprüfen Sie den Netzschalter, der sich am Rahmen des Vibrationsplattform in der Nähe des Netzkabels befindet. Wenn der Schalter, wie angezeigt, heraussteht, dann wurde der Netzschalter ausgelöst. Um den Netzschalter wieder neu einzustellen, warten Sie fünf Minuten und drücken Sie den Schalter dann wieder hinein.



SYMPTOM: Der Strom schaltet sich während der Benutzung des Geräts ab

LÖSUNG: a. Überprüfen Sie den Netzschalter, der sich am Rahmen des Vibrationsplattform in der Nähe des Netzkabels befindet (siehe Abb. oben). Wurde der Netzschalter ausgelöst, warten Sie fünf Minuten und drücken Sie den Schalter dann wieder hinein.

b. Vergewissern Sie sich, dass das Netzkabel eingesteckt ist. Ist es angeschlossen, ziehen Sie es aus dem Stecker heraus, warten Sie fünf Minuten und stecken Sie es dann wieder an.

c. Sollte die Vibrationsplattform immer noch nicht funktionieren, siehe die Vorderseite dieser Bedienungsanleitung.

TEILELISTE

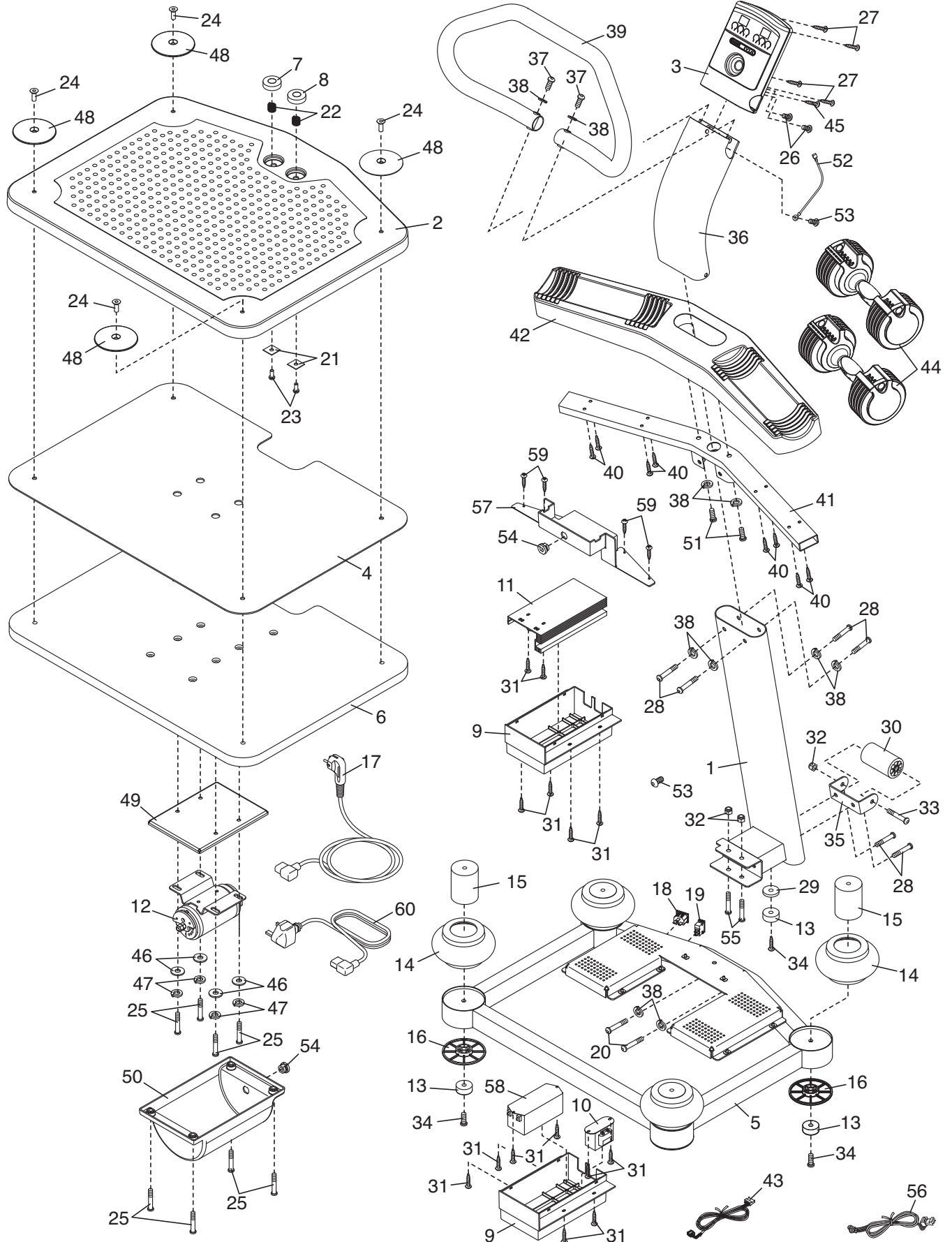
Modell-Nr. NTEVVB14808.0 R0611A

Nr.	Anzahl	Beschreibung	Nr.	Anzahl	Beschreibung
1	1	Unteren Pfosten	33	1	M10 x 114mm Bolzen
2	1	Plattformabdeckung	34	5	M10 x 35mm Schraube
3	1	Computer	35	1	Radklammer
4	1	Plattformplatte	36	1	Oberen Pfosten
5	1	Basis	37	2	M10 x 62mm Schraube mit Nylon-Klemmteil
6	1	Vibrationsplattform	38	10	M10 Federring
7	1	Stopptaste	39	1	Haltestange
8	1	Starttaste	40	8	M5 x 38mm Schraube
9	2	Steuerungsgehäuse	41	1	Gewichtablagerahmen
10	1	Umformer	42	1	Gewichtablage
11	1	Kontrollschiene	43	1	Kabelbaum
12	1	Motor	44	1	Hantel (Paar)
13	5	Füß	45	1	M4 x 19mm Schraube
14	4	Stoßdämpfer-Abdeckung	46	4	M8 Scheibe
15	4	Stoßdämpfer	47	4	M8 Federring
16	4	Plattformkappe	48	4	Rahmenabdeckung
17	1	Netzkabel	49	1	Motorbefestigungsstütze
18	1	Steckdose	50	1	Motorabdeckung
19	1	Netzschalter	51	2	M10 x 50mm Schraube mit Nylon-Klemmteil
20	2	M10 x 55mm Schraube mit Nylon-Klemmteil	52	1	Masseleite
21	2	Kupferne Platte	53	2	M4 x 12mm Schraube
22	2	Feder	54	2	Dichtung
23	2	M8 x 16mm Schraube	55	2	M10 x 68mm Schraube
24	4	M10 x 46mm Senkkopfschraube	56	1	Schalten die Kabelbaum
25	8	M8 x 30mm Schraube	57	1	Basisklammer
26	2	M4 x 16mm Rundkopfschraube	58	1	Filter
27	4	M4 x 12mm Blech Schraube	59	4	M4 x 16mm Schraube
28	6	M10 x 20mm Schraube mit Nylon-Klemmteil	60	1	UK Netzkabel
29	1	Gummi-Abstandhalter	*	–	Kabelbefestigung
30	1	Rad	*	–	Innensechskantschlüssel
31	14	M4 x 12mm Schraube	*	–	Bedienungsanleitung
32	3	M10 Kontermutter	*	–	DVD

Anmerkung: Änderungen technischer Angaben vorbehalten. Auf der Rückseite dieser Bedienungsanleitung finden Sie Informationen zur Bestellung von Ersatzteilen. *Weist auf ein nicht abgebildetes Teil hin.

DETAILZEICHNUNG

Modell-Nr. NTEVVB14808.0 R0611A



BESTELLUNG VON ERSATZTEILEN

Zur Bestellung von Ersatzteilen siehe die Vorderseite dieser Bedienungsanleitung. Damit wir Ihnen besser helfen können, halten Sie bitte die folgenden Informationen bereit, wenn Sie mit uns in Kontakt treten:

- die Modell-nummer und die Serien-nummer des Produktes (siehe Vorderseite dieser Bedienungsanleitung)
- den Namen des Produktes (siehe Vorderseite dieser Bedienungsanleitung)
- die Bestellnummer und die Beschreibung des/der Teile(s) (siehe TEILELISTE und DETAILZEICHNUNG am Ende dieser Bedienungsanleitung)

INFORMATION ZUM PRODUKTRECYCLING

Dieses elektronische Produkt darf nicht mit dem normalen Hausmüll entsorgt werden. Gemäß gesetzlicher Bestimmung muss dieses Produkt zur Erhaltung der Umwelt nach der Nutzungsdauer der Wiederverwertung zugeführt werden.

Bitte nutzen Sie die zur Sammlung dieser Art von Müll befugten Recyclinganlagen in Ihrer Gegend. Dadurch tragen Sie zur Bewahrung natürlicher Ressourcen und zur Verbesserung der europäischen Umweltschutzstandards bei. Wenn Sie mehr Informationen zu sicheren und korrekten Entsorgungsmethoden benötigen, wenden Sie sich bitte an die lokal zuständigen Umweltschutzbehörden oder an den Händler, von dem Sie das Produkt erworben haben.

