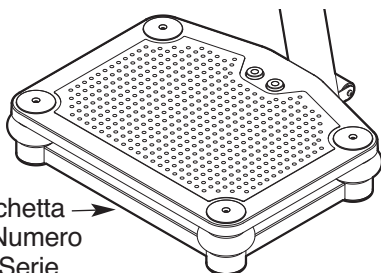


# NordicTrack<sup>®</sup> v7

N° del Modello NTEVVB14808.0

N° di Serie \_\_\_\_\_

Riportare il numero di serie nello spazio soprastante per eventuali comunicazioni future.



Etichetta  
del Numero  
di Serie

## DOMANDE?

Per qualsiasi domanda o se alcuni pezzi fossero mancanti, vi preghiamo di contattarci ai numeri o indirizzi di seguito riportati:

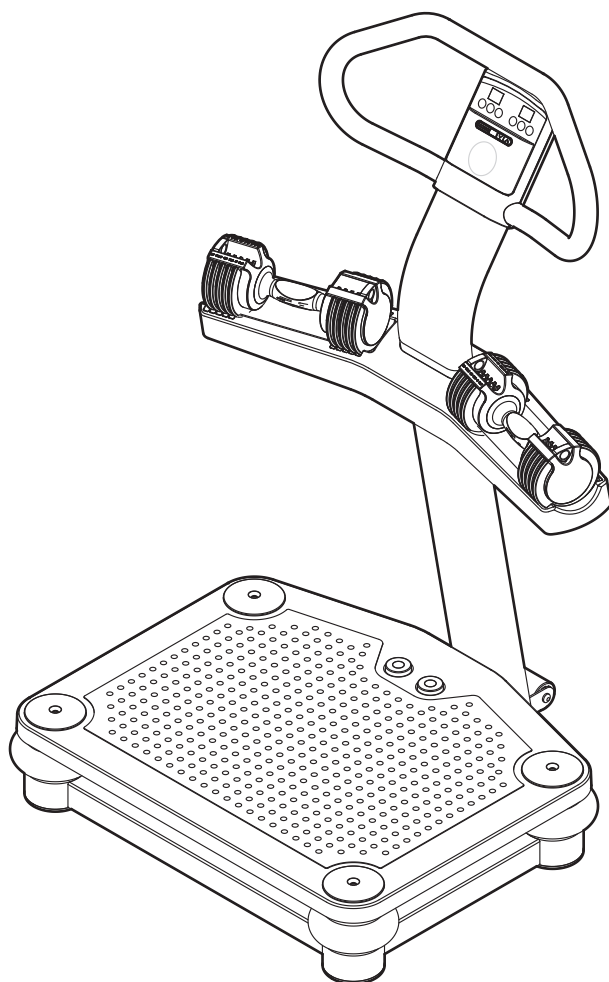
**800 865114**

lunedì–venerdì, 10.00–13.00 e  
14.00–18.00 (non accessibile da  
telefoni cellulari)

Fax: 0755910105

email: [csitaly@iconeurope.com](mailto:csitaly@iconeurope.com)  
sito web: [www.iconsupport.eu](http://www.iconsupport.eu)

## MANUALE D'ISTRUZIONI



## ATTENZIONE

Leggere tutte le istruzioni e precauzioni elencate in questo manuale prima di utilizzare questa attrezzatura. Conservare il manuale per future referenze.

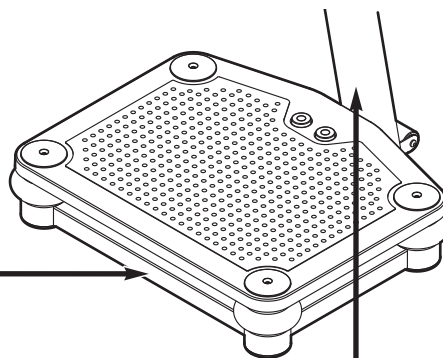
[www.iconeurope.com](http://www.iconeurope.com)

# INDICE

POSIZIONE DELL'ETICHETTA DI AVVERTENZA .....	2
PRECAUZIONI IMPORTANTI .....	3
PRIMA DI INIZIARE .....	5
TABELLA IDENTIFICAZIONE PEZZI .....	6
MONTAGGIO .....	7
USO DELLA PIATTAFORMA VIBRANTE .....	13
LOCALIZZAZIONE GUASTI .....	17
ELENCO PEZZI .....	18
DISEGNO ESPLOSO .....	19
ORDINAZIONE DEI PEZZI DI RICAMBIO .....	.Retrocopertina
INFORMAZIONI PER IL RICICLO .....	.Retrocopertina

## POSIZIONAMENTO DELL'ADESIVO D'AVVERTENZA

Questo disegno illustra la posizione degli adesivi d'avvertenza. **Qualora un adesivo non fosse presente o fosse illeggibile, telefonare al numero indicato nella prima di copertina del presente manuale e ordinarne uno di ricambio. Applicare l'adesivo nella posizione indicata.** Nota: gli adesivi potrebbero non essere mostrati nelle misure effettive.



### ⚠ AVVERTENZA

Peso Utente, max ( 136 kg.)  
Gruccia Pesi, max (140 kg.)  
Sviluppatore Gamba, max ( 68 kg.)  
Porta Pesi, max ( 68 kg.)  
Chest Fly per Braccio, max ( 22 kg.)

**É possibile che il prodotto non offra  
tutti gli esercizi elencati.**

### ⚠ AVVERTENZA

- L'uso improprio di questa macchina può causare gravi danni a persone.
- Leggere il manuale d'istruzioni e seguire tutte le avvertenze e le istruzioni prima dell'uso.
- Tenere lontano i bambini dall'attrezzatura.
- Tenere lontano dalle parti in movimento il corpo, gli abiti e i capelli.
- Sostituire l'etichetta se danneggiata, illeggibile, o rimossa.



# PRECAUZIONI IMPORTANTI

**⚠ AVVERTENZA:** per ridurre il rischio di incidenti gravi, leggere tutte le precauzioni e le istruzioni importanti contenute nel presente manuale nonché tutte le avvertenze riportate sulla piattaforma vibrante prima di iniziare a utilizzarlo. ICON declina ogni responsabilità per lesioni personali o danni a beni subiti a causa o mediante l'uso di questo prodotto.

1. Prima di iniziare un programma di allenamento, consultare il medico. Questa precauzione è di particolare importanza per persone oltre i 35 anni di età o con problemi di salute preesistenti.
2. È responsabilità del proprietario accertare che tutti gli utenti della piattaforma vibrante siano opportunamente informati circa tutte le precauzioni.
3. La piattaforma vibrante è indicata esclusivamente per l'uso domestico. Non utilizzare la piattaforma vibrante in ambiente commerciale, istituzionale o in un noleggio.
4. Mantenere la piattaforma vibrante in luoghi chiusi, lontano dall'umidità e dalla polvere. Non collocare la piattaforma vibrante in un garage, sotto una tettoia o vicino all'acqua.
5. Posizionare la piattaforma vibrante su una superficie piana, ponendovi sotto un tappetino per proteggere il pavimento o la moquette. Accertare che vi sia spazio a sufficienza intorno alla piattaforma vibrante per montarla, smontarla e utilizzarla.
6. Controllare e serrare opportunamente tutti i pezzi. Sostituire immediatamente eventuali pezzi usurati.
7. Mantenere sempre i bambini sotto i 12 anni e gli animali domestici lontani dalla piattaforma vibrante.
8. La piattaforma vibrante non deve essere utilizzata da persone di peso superiore a 136 kg.
9. Non consentire a più di una persona alla volta di salire sulla piattaforma vibrante.
10. Mantenere la schiena dritta durante l'uso della piattaforma vibrante; evitare di inarcare la schiena. Sulla piattaforma vibrante mantenere le ginocchia leggermente piegate e bilanciare il peso sull'attaccatura delle dita dei piedi.
11. Si consiglia di utilizzare la piattaforma vibrante per non oltre 15 minuti al giorno non più di tre volte a settimana.
12. Prestare attenzione alla discesa dalla piattaforma vibrante; nei muscoli si avvertirà una sensazione diversa dopo l'esercizio sulla piattaforma vibrante.
13. Di seguito sono elencati alcuni fattori e condizioni che inducono ad astenersi dall'uso della piattaforma vibrante (l'elenco è fornito a titolo esemplificativo e non esaustivo). Qualora siano presenti uno o più fattori o condizioni, rivolgersi al medico curante prima di utilizzare la piattaforma vibrante.
  - Impianti al ginocchio o all'anca
  - Pacemaker
  - Viti, perni, bulloni o spirali applicati di recente
  - Ernia acuta, discopatia o spondilite
  - Patologie cardiache o vascolari gravi
  - Trombosi acuta
  - Tumori
  - Eemicranie gravi
  - Epilessia
  - Diabete grave
  - Ferita recente da intervento chirurgico
  - Infiammazione in corso
  - Gravidanza
14. Un eccessivo allenamento potrebbe provocare incidenti gravi o morte. In caso di svenimenti o dolori di qualsiasi tipo durante l'allenamento fermarsi immediatamente e iniziare il defaticamento.
15. Accertare che i manubri siano fissi sui supporti quando non vengono utilizzati.

16. Prima di spostare la piattaforma vibrante, rimuovere sempre i manubri dalla piattaforma vibrante.
17. Utilizzare la piattaforma vibrante e i manubri in dotazione esclusivamente secondo quanto descritto nel presente manuale.
18. Quando viene collegato il cavo di alimentazione (vedere pagina 14), inserire il cavo di alimentazione in un circuito con messa a terra. Non devono essere utilizzate altre attrezzature sullo stesso circuito.
19. Qualora si renda necessario un cavo di prolunga, utilizzare esclusivamente un cavo a 3 conduttori, di misura 14 (1 mm<sup>2</sup>) e di lunghezza non superiore a 1,5 m.
20. Tenere il cavo di alimentazione lontano da superfici calde.
21. Non lasciare la piattaforma vibrante incustodita mentre è in funzione. Disinserire sempre il cavo di alimentazione e portare l'interruttore sulla posizione spenta quando la piattaforma vibrante non è in uso. (Vedere il disegno a pagina 5 per l'ubicazione dell'interruttore.)
22. **PERICOLO:** disinserire sempre il cavo di alimentazione quando la piattaforma vibrante non è in uso e prima di pulirla. Eventuale manutenzione diversa dalle procedure descritte nel presente manuale dovrà essere effettuata esclusivamente da un tecnico di assistenza autorizzato.

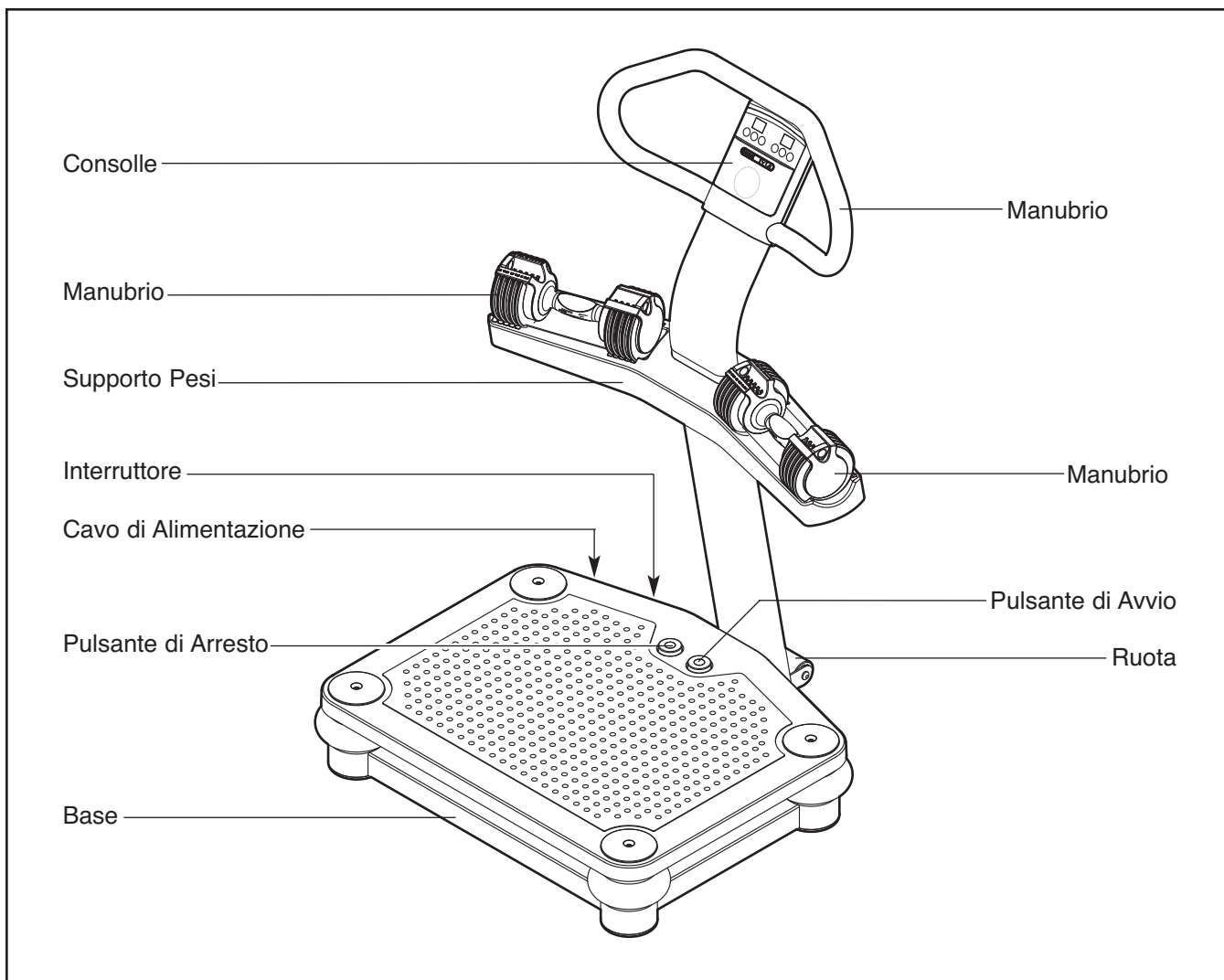
## PRIMA DI INIZIARE

Grazie per avere scelto la rivoluzionaria piattaforma vibrante NORDICTRACK® V7. La piattaforma vibrante V7 offre opzioni di vibrazione di tutto il corpo studiate per rendere gli esercizi efficaci e piacevoli.

**Nell'interesse dell'utente, leggere attentamente il presente manuale prima di utilizzare la piattaforma vibrante.** In caso di quesiti dopo la lettura del presente manuale, consultare la prima di copertina del manuale. Per qualsiasi domanda relativa al contenuto

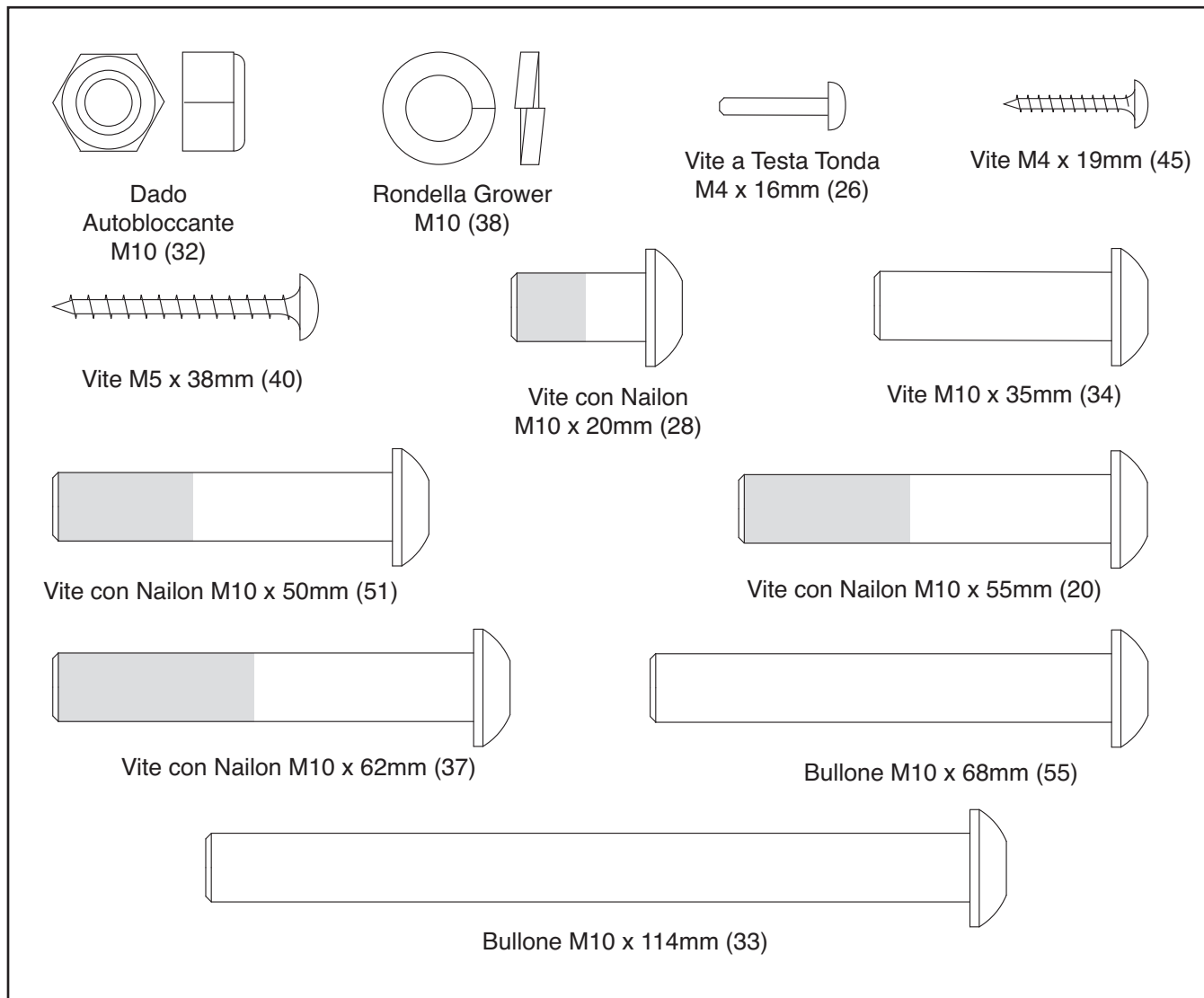
del presente manuale, si prega di consultare la copertina del manuale. Per poter soddisfare rapidamente ogni eventuale richiesta, prima di contattarci è necessario munirsi del numero del modello e del numero di serie. Il numero del modello e la posizione dell'etichetta che riporta il numero di serie sono indicati nella copertina del presente manuale.

Prima di procedere con la lettura, prendere confidenza con i pezzi contrassegnati nel disegno sottostante.



# TABELLA IDENTIFICAZIONE PEZZI

Vedere i disegno sotto per identificare le piccole parti usate per il montaggio. Il numero in parentesi sotto ciascun disegno fa riferimento al numero chiave della parte, dalla ELENCO PEZZI verso la fine del presente manuale. **Nota: alcune parti piccole potrebbero essere state pre-montate per la spedizione. Se una parte non fosse nel sacchetto delle parti, controllare che non sia stata pre-montata.**



# MONTAGGIO

## Renditi il montaggio più facile.


Tutto ciò che è presente in questo manuale è disegnato per assicurare che la il sistema di allenamento con pesi possa essere montato con successo da chiunque.

### Prima di iniziare il montaggio, leggere attentamente le seguenti informazioni ed istruzioni:

- Il montaggio richiede due persone.
- Mettere tutte le parti in una zona sgombra e rimuovere il materiale d'imballaggio. Non disfarsi del materiale d'imballaggio fino a completo montaggio.

- Per facilitare l'identificazione delle piccole parti, utilizzare la TABELLA IDENTIFICAZIONE PEZZI a pagina 6.
- Stringere a fondo tutte le parti al momento del montaggio, a meno che istruito diversamente.
- Per il montaggio potrebbero rendersi necessari i seguenti attrezzi (non in dotazione):

una chiave regolabile 

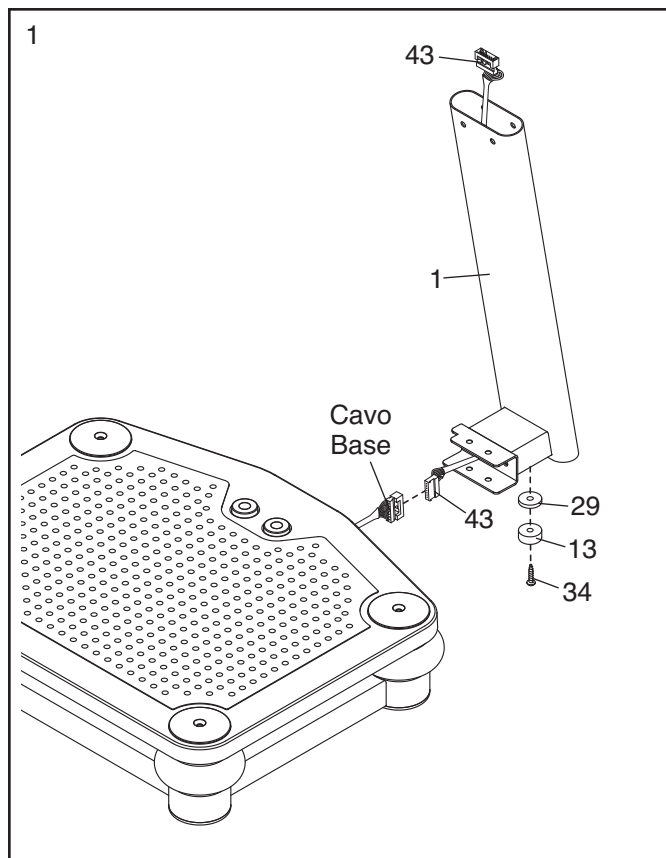
un martello di gomma 

un cacciavite di Phillips 

Il montaggio sarà molto facilitato se si avranno a disposizione: una serie di chiavi a tubo, una serie di chiavi aperte e chiuse, o una serie di chiavi dentellate.

1. Fissare uno Spaziatore in Gomma (29) e un Piedino (13) al Montante Inferiore (1) con una Vite M10 x 35mm (34).

Quindi, individuare il Filo Bardato (43) all'interno del Montante Inferiore (1). Collegare il Filo Bardato al cavo base nel modo indicato. Quindi, estrarre il Filo Bardato dall'estremità superiore del Montante Inferiore.

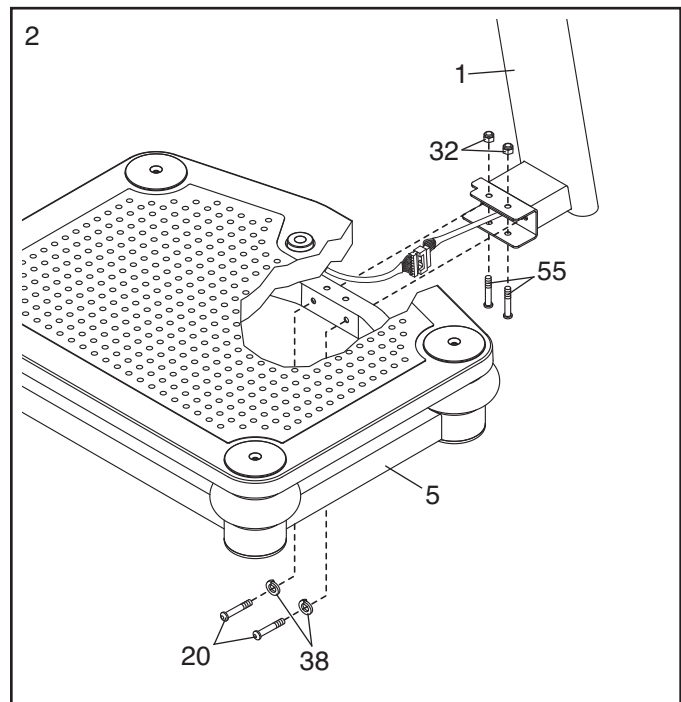


2. **Nota: a scopi di chiarezza alcuni pezzi non vengono mostrati.**

**Suggerimento: prestare attenzione a non pizzicare i cavi in questa fase.**

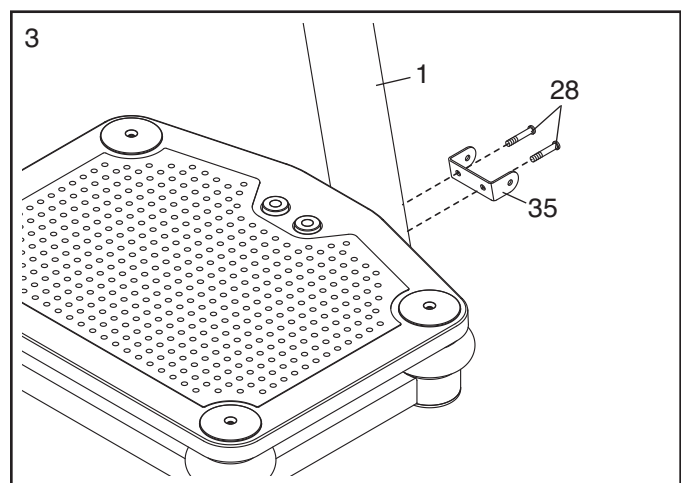
Facendo ricorso all'aiuto di un'altra persona, inclinare attentamente la Base (5) sul lato.

Fissare il Montante Inferiore (1) alla Base (5) con due Viti con Nailon M10 x 55mm (20), due Rondelle Grower M10 (38), due Bulloni M10 x 68mm (55) e due Dadi Autobloccanti M10 (32).



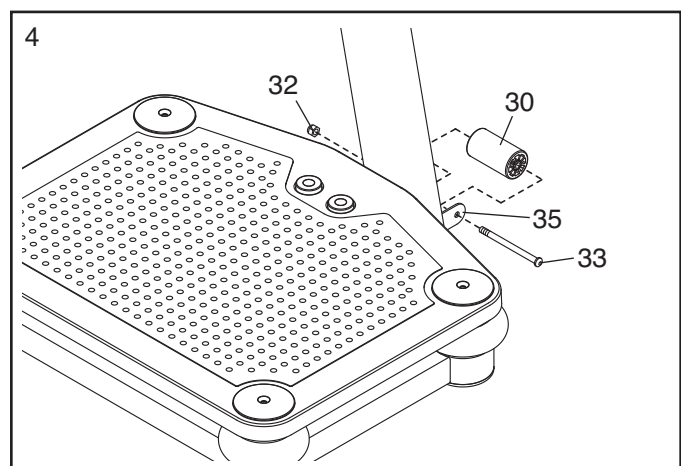
3. **Suggerimento: orientare la Staffa Ruota (35) in modo che l'adesivo a freccia punti verso l'alto.**

Fissare la Staffa Ruota (35) al Montante Inferiore (1) con due Viti con Nailon M10 x 20mm (28).

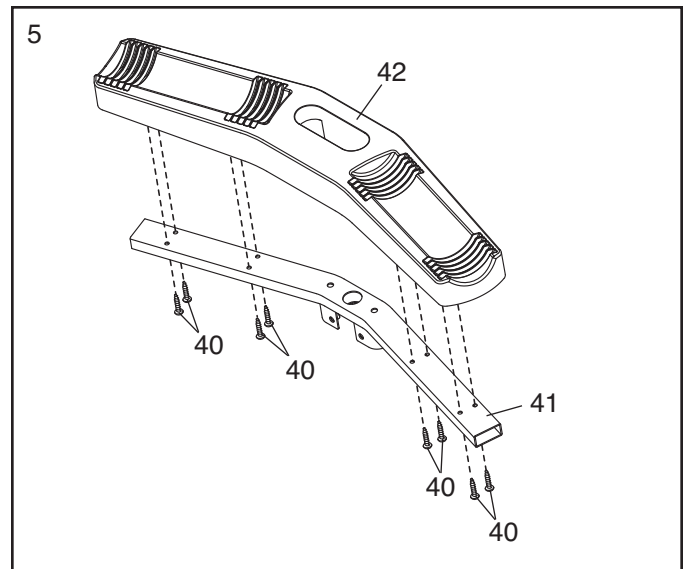


4. Fissare la Ruota (30) alla Staffa Ruota (35) con un Bullone M10 x 114mm (33) e un Dado Autobloccante M10 (32). **Non serrare eccessivamente il Dado Autobloccante; la Ruota deve poter girare liberamente.**

**Nota: qualora la Ruota (30) oscilli rumorosamente durante l'uso della piattaforma vibrante, serrare il Dado Autobloccante M10 (32) fino a quando il rumore si arresta.**

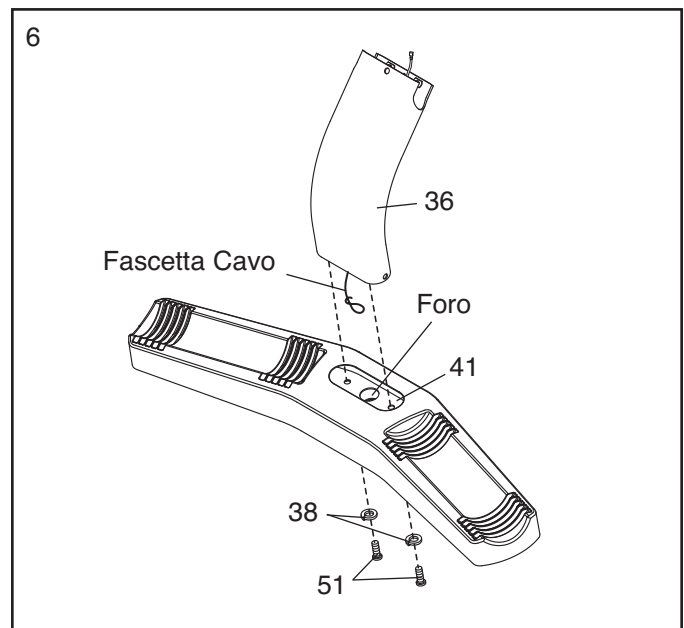


5. Fissare il Supporto Pesi (42) al Telaio Supporto Pesi (41) con otto Viti M5 x 38mm (40). Non serrare le Viti in questa fase.



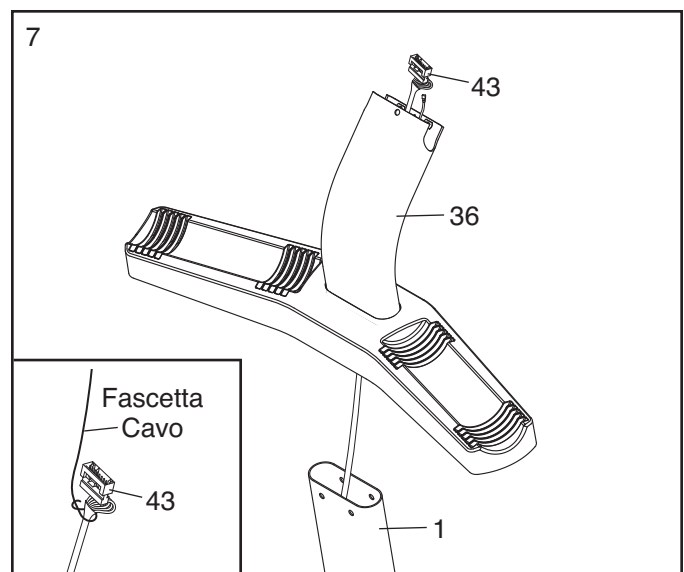
6. Individuare la fascetta cavo all'interno del Montante Superiore (36). Inserire la fascetta cavo nel foro sul Telaio Supporto Pesi (41).

Quindi, fissare il Montante Superiore (36) al Telaio Supporto Pesi (41) con due Viti con Nailon M10 x 50mm (51) e due Rondelle Grower M10 (38).



7. Facendo ricorso all'aiuto di un'altra persona, sorreggere il Montante Superiore (36) vicino al Montante Inferiore (1).

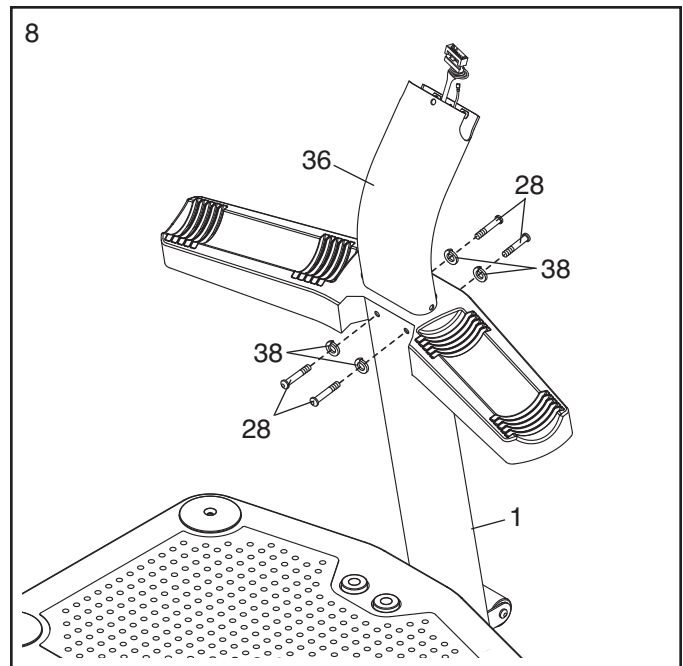
**Vedere il disegno allegato.** Fissare l'estremità inferiore della fascetta cavo al Filo Bardato (43). Quindi, tirare l'estremità superiore della fascetta cavo fino a quando il Filo Bardato attraversa il Montante Superiore (36).



8. **Suggerimento: prestare attenzione a non pizzicare i cavi in questa fase.**

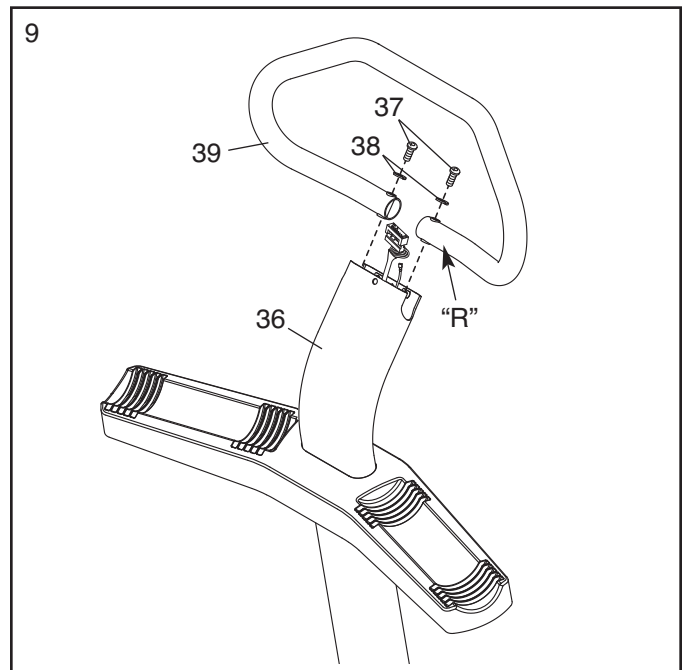
Fissare il Montante Superiore (36) al Montante Inferiore (1) con quattro Viti con Nailon M10 x 20mm (28) e quattro Rondelle Grower M10 (38).

**Vedere la fase 5. Serrare le otto Viti M5 x 38mm (40).**

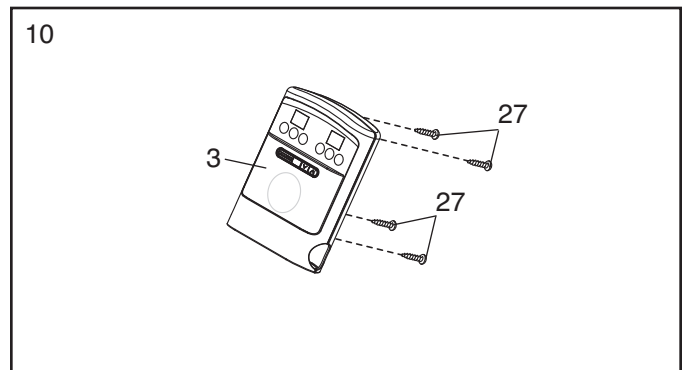


9. **Suggerimento: orientare il Manubrio (39) in modo che l'adesivo "R" si trovi nella posizione indicata (L o Left indicano la sinistra; R o Right indicano la destra).**

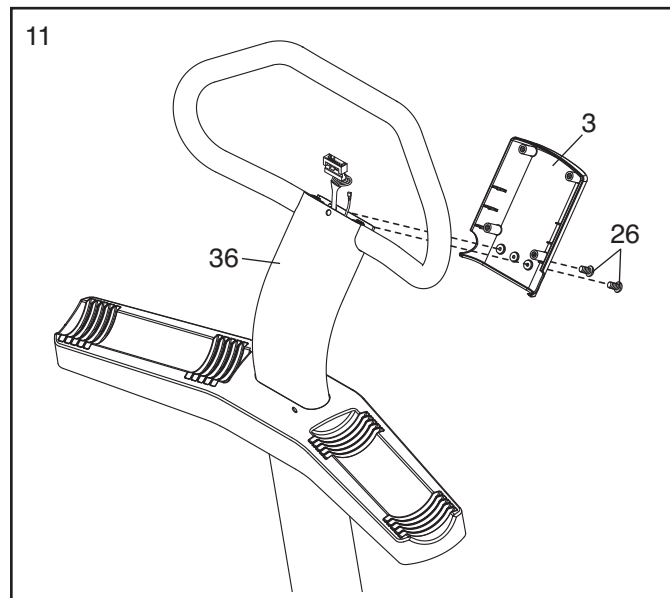
Fissare il Manubrio (39) al Montante Superiore (36) con due Viti con Nailon M10 x 62mm (37) e due Rondelle Grower M10 (38).



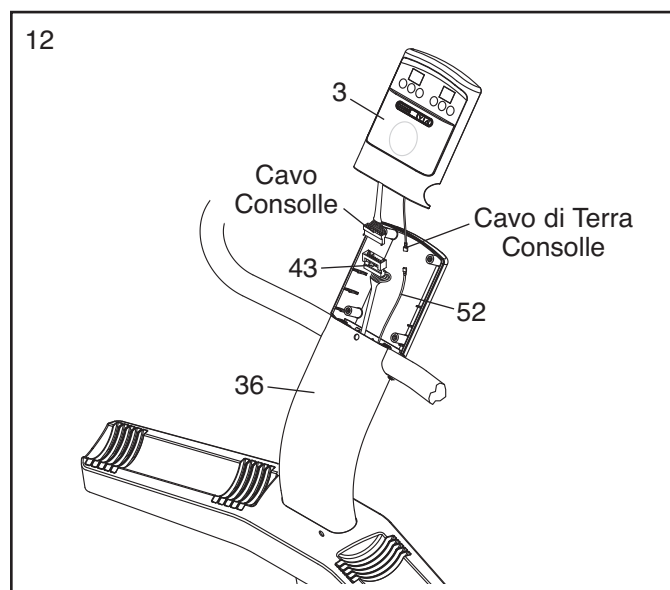
10. Rimuovere le quattro Viti Autofilettanti M4 x 12mm (27) dal retro della Consolle (3). Mettere da parte le Viti Autofilettanti fino alla fase 13.



11. Fissare il retro della Consolle (3) al Montante Superiore (36) con due Viti Tonde M4 x 16mm (26). **Non serrare le Viti Tonde in questa fase.**



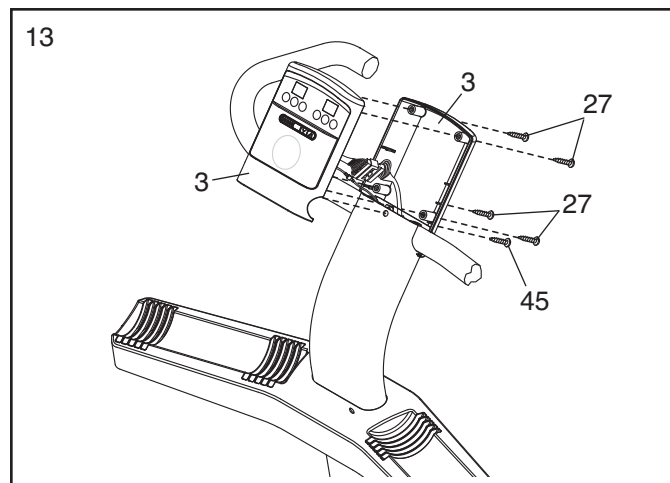
12. Chiedere a un'altra persona di reggere la parte anteriore della Consolle (3) vicino al Montante Superiore (36) e collegare il cavo di terra della consolle al Cavo di Terra (52). Quindi, collegare il cavo della consolle al Filo Bardato (43). Poi, inserire i cavi nel Montante Superiore.



13. **Suggerimento: prestare attenzione a non pizzicare i cavi in questa fase.**

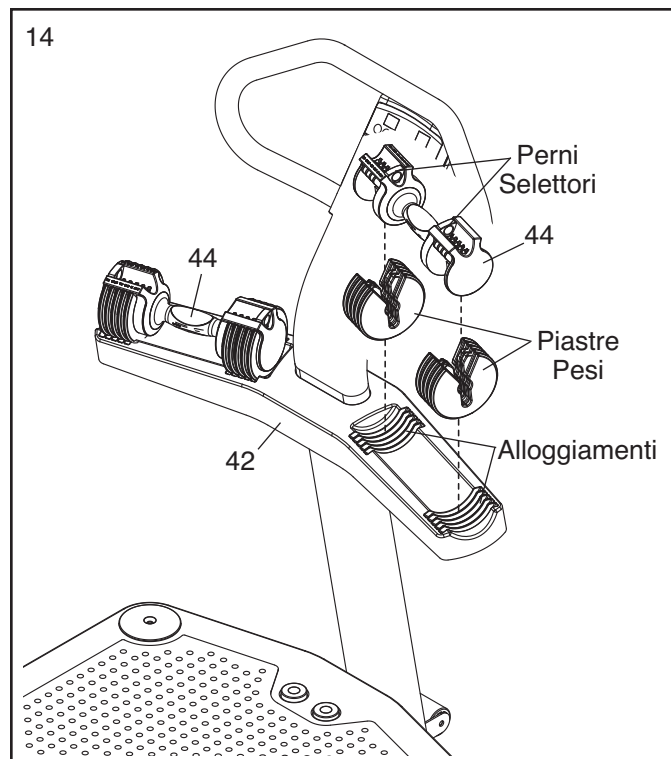
Fissare il lato anteriore della Consolle (3) al retro della Consolle con le quattro Viti Autofilettanti M4 x 12mm (27) rimosse nella fase 10 e una Vite M4 x 19mm (45).

**Vedere la fase 11. Serrare le due Viti Tonde M4 x 16mm (26).**

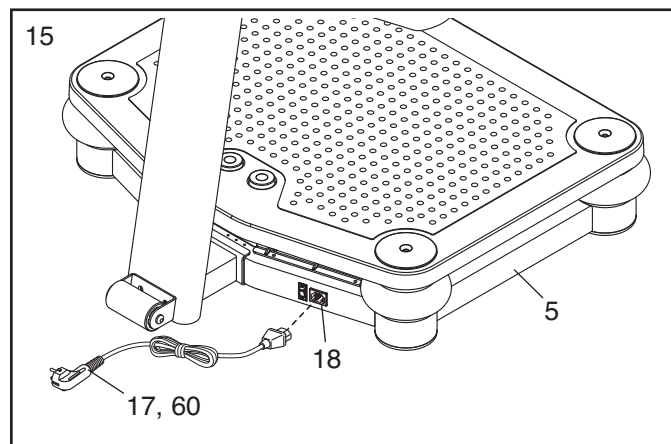


14. Inserire dieci piastre pesi negli alloggiamenti indicati sul lato destro del Supporto Pesì (42). Quindi, sollevare i due perni selettori su un Manubrio (44) e infilare i perni selettori nei fori di regolazione contrassegnati "1.1". Posizionare il Manubrio sulle piastre pesi. Quindi, sollevare i due perni selettori e infilarli nei fori di regolazione contrassegnati "6.8".

**Ripetere questa fase per l'altro Manubrio (44).**



15. Inserire il Cavo di Alimentazione (17, 60) appropriato nella Presa (18) situata sulla Base (5).



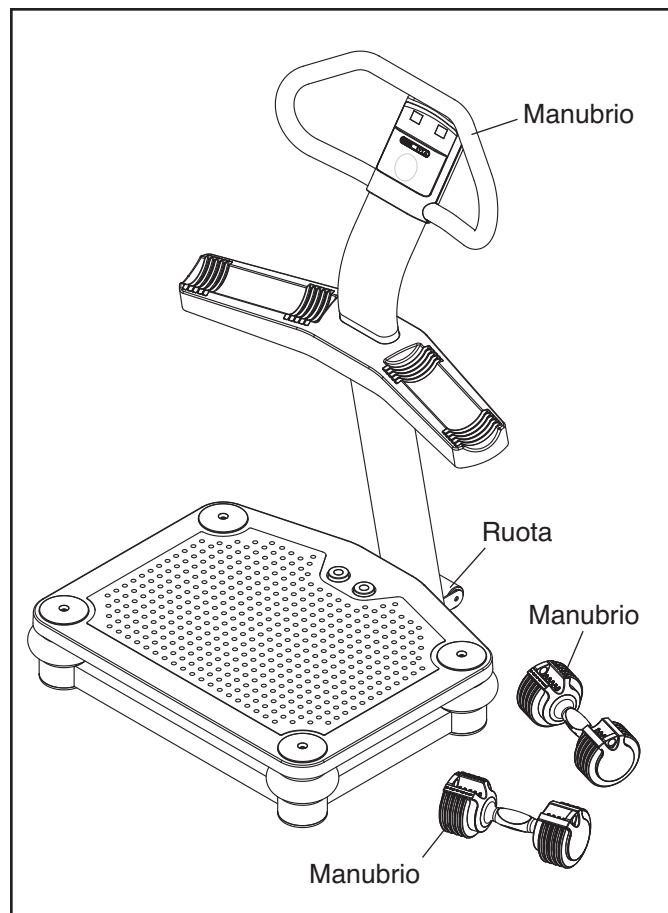
16. **Accertare che tutti i pezzi siano opportunamente serrati prima di utilizzare la piastra vibrante.**

# SPOSTAMENTO DELLA PIATTAFORMA VIBRANTE

## SPOSTAMENTO DELLA PIATTAFORMA VIBRANTE

Prima di spostare la piattaforma vibrante, disinserire il cavo di alimentazione e rimuovere i manubri dal supporto manubri.

Sorreggere il manubrio e posizionare un piede contro la ruota. Inclinare la piattaforma vibrante fino a quando scorre liberamente sulle ruote. Spostare attentamente la piattaforma vibrante nella posizione desiderata. **Al fine di ridurre il rischio di infortunio, prestare estrema attenzione durante lo spostamento della piattaforma vibrante. Non spostare la piattaforma vibrante sopra una superficie irregolare.**

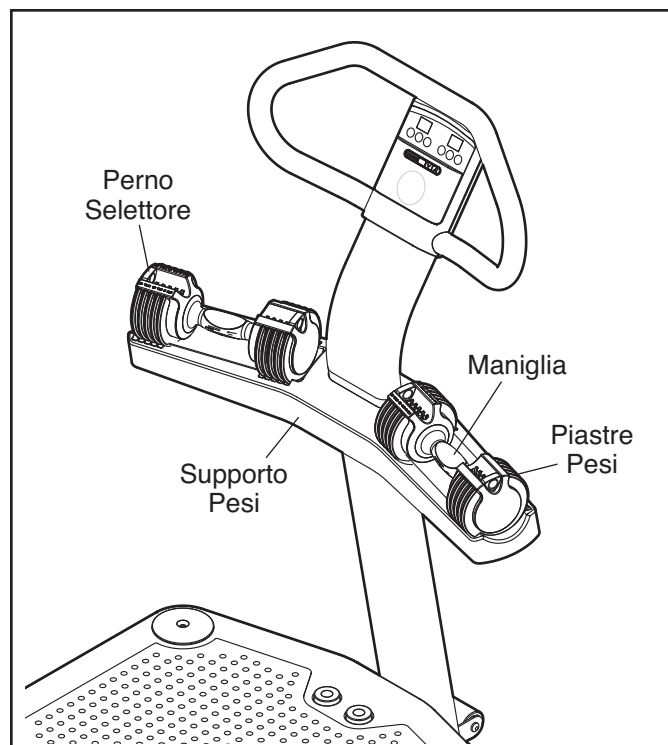


## USO DEI MANUBRI A PESO REGOLABILE

I manubri possono essere utilizzati con due, quattro, sei, otto o dieci piastre pesi; i manubri possono anche essere utilizzati senza piastre pesi.

Per selezionare il numero di piastre pesi desiderato, posizionare il manubrio sul supporto pesi nel modo indicato. Quindi, sollevare uno dei perni selettori, infilare il perno selettore in uno dei fori di regolazione e rilasciare il perno selettore. Fare oscillare il perno selettore da un lato all'altro per accertare che sia completamente inserito nel foro di regolazione. Regolare l'altro perno selettore sul manubrio nel medesimo modo. **Fissare sempre il medesimo numero di piastre pesi su entrambi i lati del manubrio.**

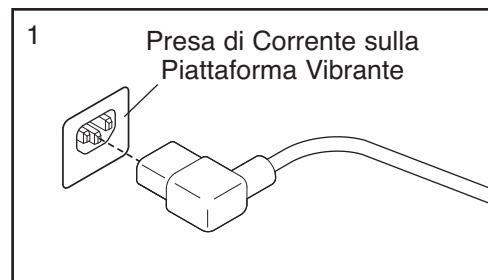
Per utilizzare il manubrio, sollevarlo verticalmente dal supporto pesi, accertando che le piastre pesi non fissate rimangano sul supporto.



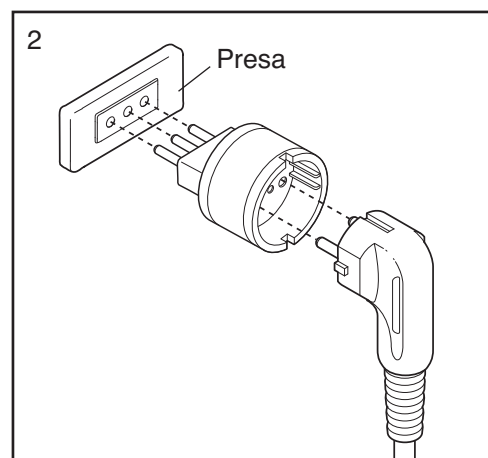
## INSERIMENTO DELLA SPINA DELLA CORRENTE

**Questo prodotto deve essere collegato a massa a terra.** Se dovesse mal funzionare o guastarsi, la massa provvede all'elettricità un percorso di minima resistenza che riduce il rischio di scosse elettriche. Questo prodotto è provvisto di un cavo e una spina con collegamento di massa a terra. **IMPORTANTE: se il cavo della corrente fosse danneggiato, deve essere sostituito con un cavo della corrente raccomandato dalla ditta.**

1. Inserire l'estremità indicata del cavo di alimentazione appropriato nella presa di corrente sulla piattaforma vibrante.

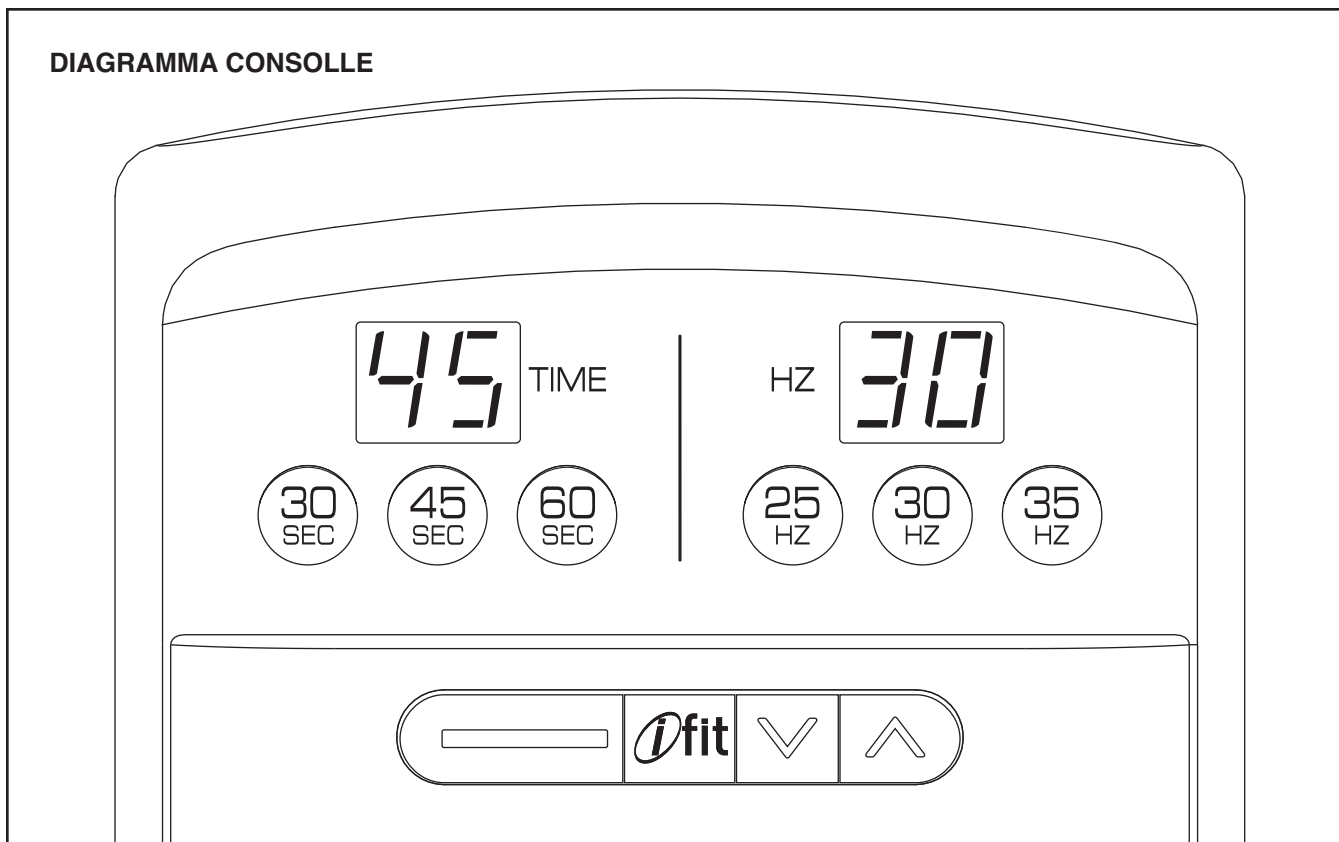


2. Inserire il cavo di alimentazione in un'appropriata presa che sia stata appropriatamente installata e messa a terra in accordo con i codici locali e le ordinanze. Nota: in Italia, un adattatore (non incluso) deve essere utilizzato tra il cavo di alimentazione e la presa. **IMPORTANTE: la piattaforma vibrante non è compatibile con prese elettriche equipaggiate interruttore differenziale salvavita (RCD).**



**⚠ ATTENZIONE:** un improprio collegamento del conduttore di massa può causare scosse elettriche. In caso di dubbio accertarsi, tramite un'elettricista specializzato, se il prodotto è appropriatamente collegato a massa a terra. Non modificare la spina provvista con il prodotto—se non dovesse essere adatta alla presa a disposizione, fare installare un nuovo circuito da un elettricista specializzato.

## DIAGRAMMA CONSOLLE



### FUNZIONI DELLA CONSOLLE

La consolle offre una gamma di funzioni realizzate per rendere gli esercizi più piacevoli ed efficaci. È possibile modificare tempo e frequenza delle sessioni vibratorie con la semplice pressione di un pulsante.

La consolle presenta inoltre il nuovo sistema iFit Interactive Workout. Il sistema iFit Interactive Workout è compatibile con le schede iFit contenenti programmi di allenamento studiati per agevolare il raggiungimento di obiettivi fitness specifici. I programmi iFit controllano il tempo e la frequenza della piattaforma vibrante mentre la voce di un personal trainer guida l'utente motivandolo in ogni fase dell'allenamento. Sono disponibili schede iFit a parte. **Per acquistare le schede iFit, visitare il sito web [www.iFit.com](http://www.iFit.com) o vedere la copertina del presente manuale. Le schede iFit sono disponibili anche presso negozi selezionati.**

### ACCENSIONE

**IMPORTANTE: qualora la piattaforma vibrante sia stata esposta a basse temperature, lasciare che ritorni a temperatura ambiente prima di accenderla. In caso contrario, la consolle o altri componenti elettronici potranno risultarne danneggiati.**

Inserire il cavo di alimentazione (vedere pagina 14). Quindi, localizzare l'interruttore sulla piattaforma vibrante a fianco del cavo di alimentazione. Accertare che l'interruttore sia in posizione di ripristino.

Posizione di Ripristino



### ESECUZIONE DELL'ESERCIZIO

Vedere il DVD con gli esercizi allegato per apprendere l'esecuzione corretta dei vari esercizi eseguibili sulla piattaforma vibrante. Sulla piattaforma vibrante mantenere le ginocchia leggermente piegate e bilanciare il peso sull'attaccatura delle dita dei piedi.

## USO DELLA MODALITÀ MANUALE

### 1. Accendere il sistema.

Consultare la sezione ACCENSIONE a pagina 15.

### 2. Selezionare il tempo desiderato per la vibrazione.

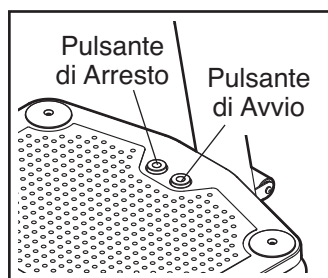
Premere il pulsante tempo desiderato per selezionare un tempo di vibrazione di 30, 45 o 60 secondi. Il display visualizzerà il tempo selezionato.

### 3. Selezionare la frequenza vibratoria desiderata.

Premere il pulsante frequenza desiderato per selezionare la frequenza vibratoria di 25, 30 o 35 Hertz. Il display visualizzerà la frequenza selezionata.

### 4. Avvio di una sessione vibratoria.

Per avviare una sessione vibratoria premere il pulsante di avvio sulla piattaforma.



### 5. Arresto o pausa di una sessione vibratoria.

Per arrestare o porre in pausa una sessione vibratoria, premere il pulsante di arresto (vedere il disegno precedente) sulla piattaforma. Se si desidera continuare la sessione vibratoria premere il pulsante di avvio sulla piattaforma.

Nota: Al termine della sessione, verrà emesso un segnale acustico per allertare l'utente e la vibrazione della piattaforma si arresterà automaticamente.

### 6. Se lo si desidera è possibile iniziare altre sessioni vibratorie.

Per eventuali sessioni vibratorie aggiuntive ripetere le fasi 2-5. **IMPORTANTE: si consiglia di utilizzare la piattaforma vibrante per non oltre 15 minuti al giorno non più di tre volte a settimana.**

### 7. Terminato l'uso, portare l'interruttore in posizione spento e disinserire il cavo di alimentazione.

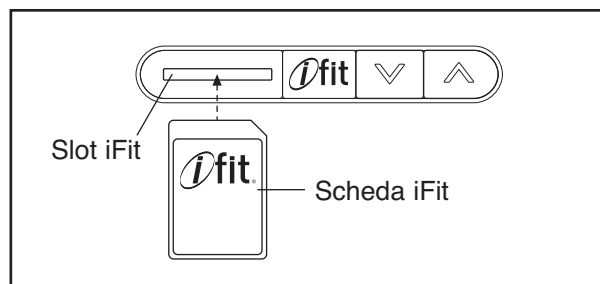
## USO DI UN PROGRAMMA IFIT

### 1. Accendere il sistema.

Consultare la sezione ACCENSIONE a pagina 15.

### 2. Inserire una scheda iFit e selezionare un programma.

Per utilizzare un programma iFit, inserire una Scheda iFit nello slot iFit; accertare che la Scheda iFit sia orientata in modo che i contatti metallici siano rivolti verso il basso e verso lo slot. Quando la scheda iFit è inserita correttamente, l'indicatore a lato dello slot si accende e sul display compare il numero del programma iFit.



Quindi, selezionare il programma desiderato sulla scheda iFit premendo i pulsanti di aumento e diminuzione a lato dello slot iFit.

Subito dopo avere selezionato un programma, la voce di un personal trainer comincerà a guidare l'utente nell'allenamento.

### 3. Una volta terminato l'esercizio, rimuovere la scheda iFit.

Rimuovere la scheda iFit una volta terminato l'esercizio. Conservare la scheda iFit in un luogo sicuro.

## LOCALIZZAZIONE GUASTI

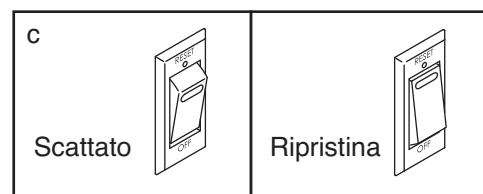
Controllare regolarmente tutti i componenti della piattaforma vibrante. Sostituire immediatamente eventuali componenti usurati. Le superfici esterne della piattaforma vibrante possono essere pulite con un panno inumidito e un detergente delicato non abrasivo; **non utilizzare solventi per pulire la piattaforma vibrante.**

**La maggior parte dei problemi della piattaforma vibrante sono risolvibili attenendosi alle semplici fasi descritte di seguito. Individuare il sintomo corretto e attenersi alle istruzioni fornite. Qualora si necessiti di ulteriore assistenza, vedere la copertina del presente manuale.**

**PROBLEMA:** l'attrezzo non si accende

**SOLUZIONE:** a. Verificare che il cavo alimentazione sia inserito in una presa con opportuna messa a terra (vedere a pagina 13). Se è necessaria una prolunga, utilizzarne una a tre poli, 1 mm<sup>2</sup> (calibro 14) non più lunga di 1,5 m. **IMPORTANTE: il piattaforma vibrante non è compatibile con prese RCD.**

- b. Controllare l'interruttore sul telaio piattaforma vibrante vicino al cavo alimentazione. Se l'interruttore sporge come indicato, l'interruttore è scattato. Per ripristinare l'interruttore, attendere cinque minuti e poi ripremere l'interruttore.



**PROBLEMA:** l'attrezzo si spegne durante l'uso

- SOLUZIONE:** a. Controllare l'interruttore sul telaio del piattaforma vibrante vicino al cavo alimentazione (si veda disegno sopra). Qualora l'interruttore sia scattato, attendere cinque minuti e quindi ripremere l'interruttore.
- b. Verificare che il cavo di alimentazione sia collegato. Se il cavo di alimentazione è collegato, scollegarlo, attendere cinque minuti e poi ricollegarlo nuovamente.
- c. Qualora la piattaforma vibrante ancora non funzioni, vedere la copertina del presente manuale.

# ELENCO PEZZI

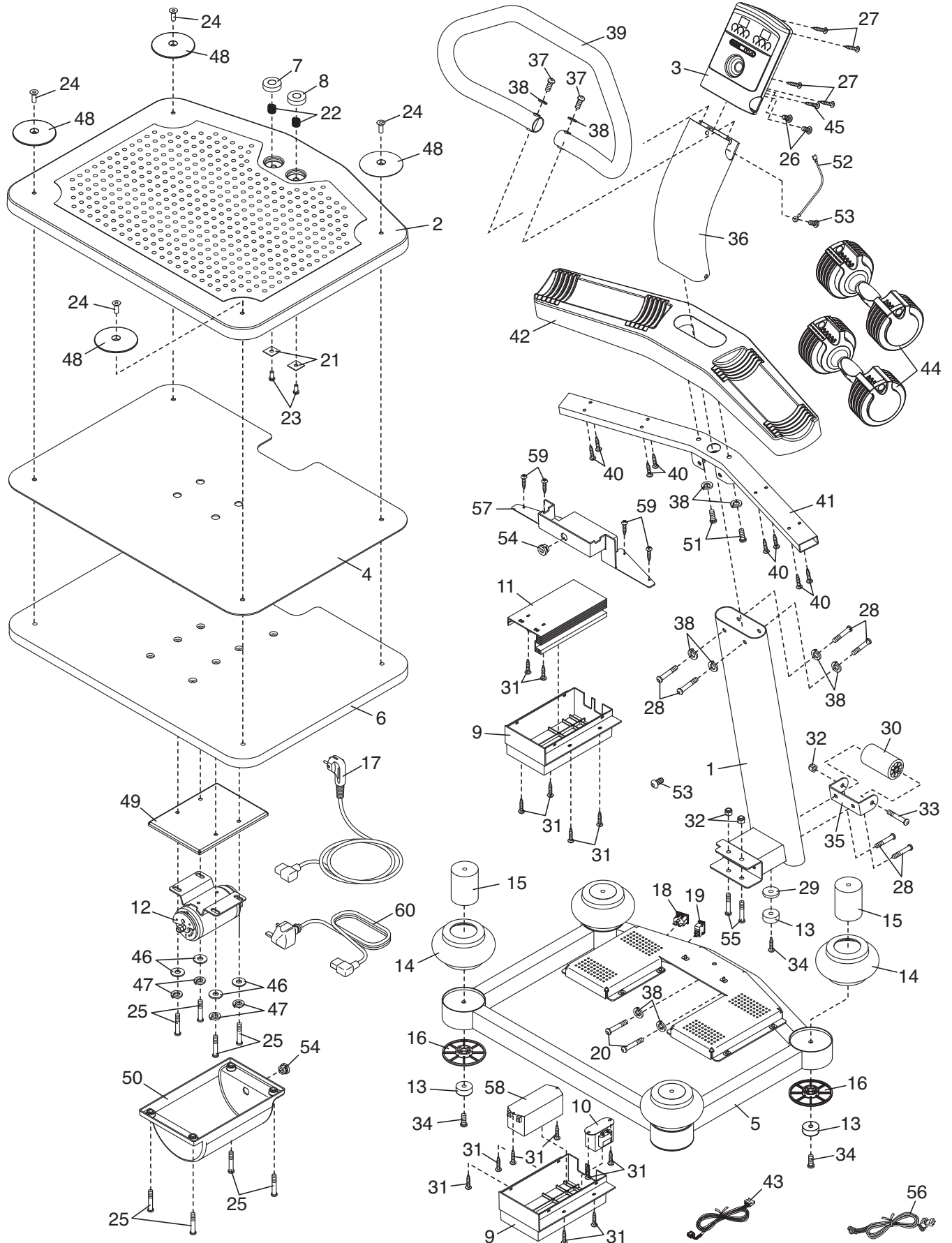
N° del Modello NTEVVB14808.0 R0611A

N°.	Qtà.	Descrizione	N°.	Qtà.	Descrizione
1	1	Montante Inferiore	34	5	Vite M10 x 35mm
2	1	Coperchio Piattaforma	35	1	Staffa Ruota
3	1	Consolle	36	1	Montante Superiore
4	1	Piastra Piattaforma	37	2	Vite con Nailon M10 x 62mm
5	1	Base	38	10	Rondella Grower M10
6	1	Piattaforma Vibrante	39	1	Manubrio
7	1	Pulsante di Arresto	40	8	Vite M5 x 38mm
8	1	Pulsante di Avvio	41	1	Telaio di Supporto Pesì
9	2	Scatola Unità di Controllo	42	1	Supporto Pesì
10	1	Trasformatore	43	1	Filo Bardato
11	1	Controllo	44	1	Manubrio (Coppia)
12	1	Motore	45	1	Vite M4 x 19mm
13	5	Piedino	46	4	Rondella M8
14	4	Coperchio Ammortizzatore	47	4	Rondella Grower M8
15	4	Ammortizzatore	48	4	Coperchio Motore
16	4	Cappuccio Piattaforma	49	1	Staffa di Montaggio Motore
17	1	Cavo di Alimentazione	50	1	Coperchio Motore
18	1	Presà	51	2	Vite con Nailon M10 x 50mm
19	1	Interruttore	52	1	Filo Messa a Terra
20	2	Vite con Nailon M10 x 55mm	53	2	Vite M4 x 12mm
21	2	Piastra in Rame	54	2	Gommino di Protezione
22	2	Molla	55	2	Bullone M10 x 68mm
23	2	Vite M8 x 16mm	56	1	Filo Bardato Interruttore
24	4	Vite a Testa Piana M10 x 46mm	57	1	Staffa Base
25	8	Vite M8 x 30mm	58	1	Filtro
26	2	Vite a Testa Tonda M4 x 16mm	59	4	Vite M4 x 16mm
27	4	Vite Autofilettante M4 x 12mm	60	1	Cavo di Alimentazione per Regno Unito
28	6	Vite con Nailon M10 x 20mm			
29	1	Spaziatore in Gomma	*	–	Fascetta Cavi
30	1	Ruota	*	–	Chiave Esagonale
31	14	Vite M4 x 12mm	*	–	Manuale d'Istruzioni
32	3	Dado Autobloccante M10	*	–	DVD
33	1	Bullone M10 x 114mm			

Nota: le specifiche sono soggette a modifiche senza previo avviso. Si veda la retrocopertina del presente manuale d'istruzioni per informazioni relative all'ordine di pezzi di ricambio. \*Questi pezzi non sono raffigurati.

# DISEGNO ESPLOSO

N° del Modello NTEVVB14808.0 R0611A



---

## ORDINAZIONE DEI PEZZI DI RICAMBIO

Per ordinare i pezzi di ricambio, si veda la copertina del presente manuale. Per poter soddisfare rapidamente la vostra richiesta, prima di contattarci vi preghiamo di munirvi:

- del numero del modello e del numero di serie del prodotto (consultare la copertina del presente manuale)
- del nome del prodotto (consultare la copertina del presente manuale)
- del numero pezzo e della descrizione del/dei pezzo/i di ricambio (consultare il capitolo ELENCO PEZZI e DISEGNO ESPLOSO alla fine del presente manuale)

---

## INFORMAZIONI PER IL RICICLO

**Questo prodotto elettronico non deve essere smaltito unitamente ai rifiuti urbani. Per non nuocere dell'ambiente, questo prodotto deve essere riciclato al termine del suo utilizzo secondo le modalità previste dalla legge.**

Rivolgersi alle opportune strutture locali di riciclaggio autorizzate al ritiro di questo tipo di rifiuti. In questo modo, si contribuisce alla preservazione delle risorse naturali e al miglioramento degli standard europei di tutela ambientale. Qualora si necessiti di ulteriori informazioni sui metodi sicuri e corretti per lo smaltimento, rivolgersi all'ufficio locale preposto o all'azienda da cui è stato acquistato questo prodotto.

