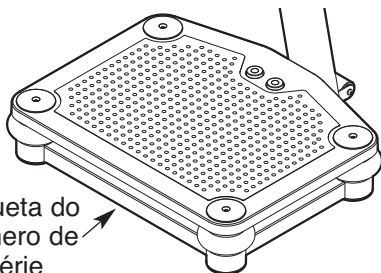


NordicTrack[®] v7

Modelo nº NTEVVB14808.0

Nº de Série _____

Escreva o número de série no espaço acima para consulta futura.



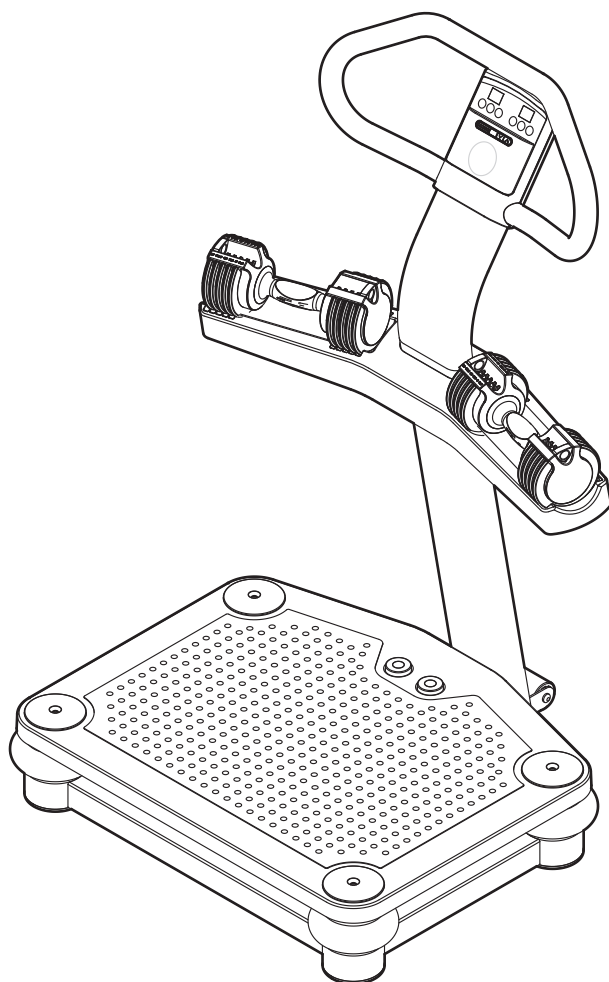
Etiqueta do
Número de
Série

DÚVIDAS?

Se tiver dúvidas, se faltarem algumas peças ou se alguma peça estiver danificada, contacte o estabelecimento onde adquiriu este produto.

website: www.iconsupport.eu

MANUAL DO UTILIZADOR



CUIDADO

Leia todas as precauções e instruções neste manual antes de utilizar este equipamento. Guarde este manual para referência futura.

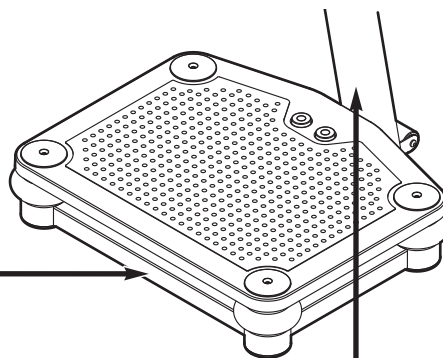
www.iconeurope.com

ÍNDICE

LOCALIZAÇÃO DOS AUTOCOLANTES DE AVISO	2
PRECAUÇÕES IMPORTANTES	3
ANTES DE COMEÇAR	5
TABELA DE IDENTIFICAÇÃO DE PEÇAS	6
MONTAGEM	7
COMO UTILIZAR A PLATAFORMA DE VIBRAÇÃO	13
RESOLUÇÃO DE PROBLEMAS	17
LISTA DE PEÇAS	18
DIAGRAMA AMPLIADO	19
ENCOMENDAR PEÇAS DE SUBSTITUIÇÃO	Contracapa
INFORMAÇÕES SOBRE RECICLAGEM	Contracapa

LOCALIZAÇÃO DOS AUTOCOLANTES DE AVISO

Esta ilustração indica as localizações dos autocolantes de aviso. **Se um autocolante faltar ou estiver ilegível, veja a capa deste manual e peça um autocolante de substituição gratuito. Aplique o autocolante na localização apresentada.** Nota: Os autocolantes podem não ser apresentados no tamanho efectivo.



⚠ ADVERTÊNCIA

Peso Máx. do Utilizador(136 kg.)
Máx. do Suporte Vertical de pesos (140 kg.)
Máx. da Estrutura para as Pernas (68 kg.)
Máx. da Armação de Pesos (68 kg.)
Máx. da Estrutura para os Braços, por Braço (22 kg.)
O produto listado pode não oferecer todos os exercícios mostrados.

⚠ ADVERTÊNCIA

- O uso incorrecto desta máquina pode provocar ferimentos graves.
- Leia o manual do utilizador antes do seu uso e siga todos os avisos e instruções.
- Não permita que as crianças se coloquem em cima ou à volta da máquina.
- Mantenha o corpo, as roupas e o cabelo livres e afastados de todas as peças móveis.
- Substitua a etiqueta se danificada, ilegível ou removida.



PRECAUÇÕES IMPORTANTES

⚠ AVISO: Para reduzir o risco de ferimentos graves, leia todas as instruções e precauções importantes deste manual e todos os avisos na plataforma de vibração antes de utilizar a plataforma de vibração. A ICON não assume qualquer responsabilidade por ferimentos pessoais ou danos à propriedade provocados por este produto ou pela utilização do mesmo.

1. Consulte o seu médico antes de iniciar qualquer exercício. Isto é especialmente importante para pessoas com mais de 35 anos ou pessoas com problemas de saúde prévios.
2. É da responsabilidade do proprietário assegurar que todos os utilizadores da plataforma de vibração estão adequadamente informados quanto a todas as precauções.
3. A plataforma de vibração destina-se apenas a uma utilização doméstica. Não utilize a plataforma de vibração num ambiente comercial, de aluguer ou institucional.
4. Mantenha a plataforma de vibração no interior, afastado da humidade e pó. Não coloque a plataforma de vibração numa garagem ou pátio coberto, ou próximo da água.
5. Coloque a plataforma de vibração numa superfície plana, com um tapete por baixo para proteger o chão ou alcatifa. Certifique-se de que existe, em volta da plataforma de vibração, espaço suficiente para o montar, desmontar e usar.
6. Inspeccione e aperte devidamente todas as peças regularmente. Substitua imediatamente as peças gastas.
7. Mantenha sempre as crianças com menos de 12 anos e os animais afastados da plataforma de vibração.
8. A plataforma de vibração não deve ser utilizada por pessoas com mais de 136 kg.
9. Nunca permita a utilização da plataforma de vibração por mais de uma pessoa de cada vez.
10. Mantenha as costas direitas enquanto utiliza a plataforma de vibração; não arqueie as costas. Quando estiver de pé sobre a plataforma de vibração, dobre ligeiramente os joelhos e equilibre o peso nos calcanhares.
11. Recomenda-se que a plataforma de vibração não seja utilizada durante mais de 15 por dia e não mais de 3 vezes por semana.
12. Tenha cuidado ao descer da plataforma de vibração; terá uma sensação diferente nos músculos depois de se exercitar na plataforma de vibração.
13. Segue-se uma lista de factores e condições que podem desaconselhar o exercício na plataforma de vibração (esta lista não é exaustiva; destina-se apenas a efeitos de referência). Se um ou mais destes factores ou condições se aplicar a si, consulte o médico antes de utilizar a plataforma de vibração.
 - Implante no joelho ou na anca
 - Pacemaker
 - Parafusos, pinos, ou espirais recentemente colocados
 - Espondilite, discopatia ou hérnia aguda
 - Doença cardíaca ou vascular grave
 - Trombose aguda
 - Tumor
 - Enxaquecas graves
 - Epilepsia
 - Diabetes grave
 - Ferida recente devida a operação
 - Inflamação recente
 - Gravidez
14. O excesso de exercício pode provocar ferimentos graves ou a morte. Se sentir tonturas ou dores ao fazer exercício, pare imediatamente e deixe-se arrefecer.
15. Certifique-se de que os halteres estão seguros nos descansos de pesos quando não estão a ser utilizados.

16. Retire sempre os halteres da plataforma de vibração antes de mover a plataforma de vibração.
17. Utilize a plataforma de vibração e os halteres incluídos apenas da forma descrita neste manual.
18. Ao ligar o cabo de alimentação (consulte a página 14), ligue o cabo de alimentação a um circuito ligado à terra. Não deve haver nenhum outro dispositivo no mesmo circuito.
19. Se for necessário um cabo de extensão, utilize apenas um cabo com 3 condutores de calibre 14 (1 mm²) com comprimento máximo de 5 pés (1,5 m).
20. Mantenha o cabo de alimentação afastado de superfícies quentes.
21. Nunca deixe a plataforma de vibração sem vigilância enquanto estiver a funcionar. Desligue sempre o cabo de alimentação e coloque o interruptor na posição desligado quando a plataforma de vibração não estiver a ser utilizada. (Consulte as ilustrações na página 5 para obter a localização do interruptor.)
22. **PERIGO:** Desligue sempre o cabo de alimentação quando a plataforma de vibração não estiver a ser utilizada e antes de limpar a plataforma de vibração. A manutenção que ultrapasse os procedimentos neste manual deve ser executada apenas por um representante de serviço autorizado.

ANTES DE COMEÇAR

Obrigado por seleccionar a plataforma de vibração revolucionária NORDICTRACK® V7. A plataforma de vibração V7 oferece opções de vibração para todo o corpo, concebidas para tornar os exercícios eficazes e divertidos.

Para seu benefício, leia atentamente este manual antes de usar a plataforma de vibração. Se tiver dúvidas após a leitura do manual, consulte a capa

frontal do mesmo. Para nos ajudar a prestar-lhe assistência, anote o número de modelo e o número de série do produto antes de nos contactar. O número do modelo e a localização do autocolante com o número de série estão indicados na capa frontal deste manual.

Antes de prosseguir com a leitura, familiarize-se com as peças referenciadas no desenho abaixo.

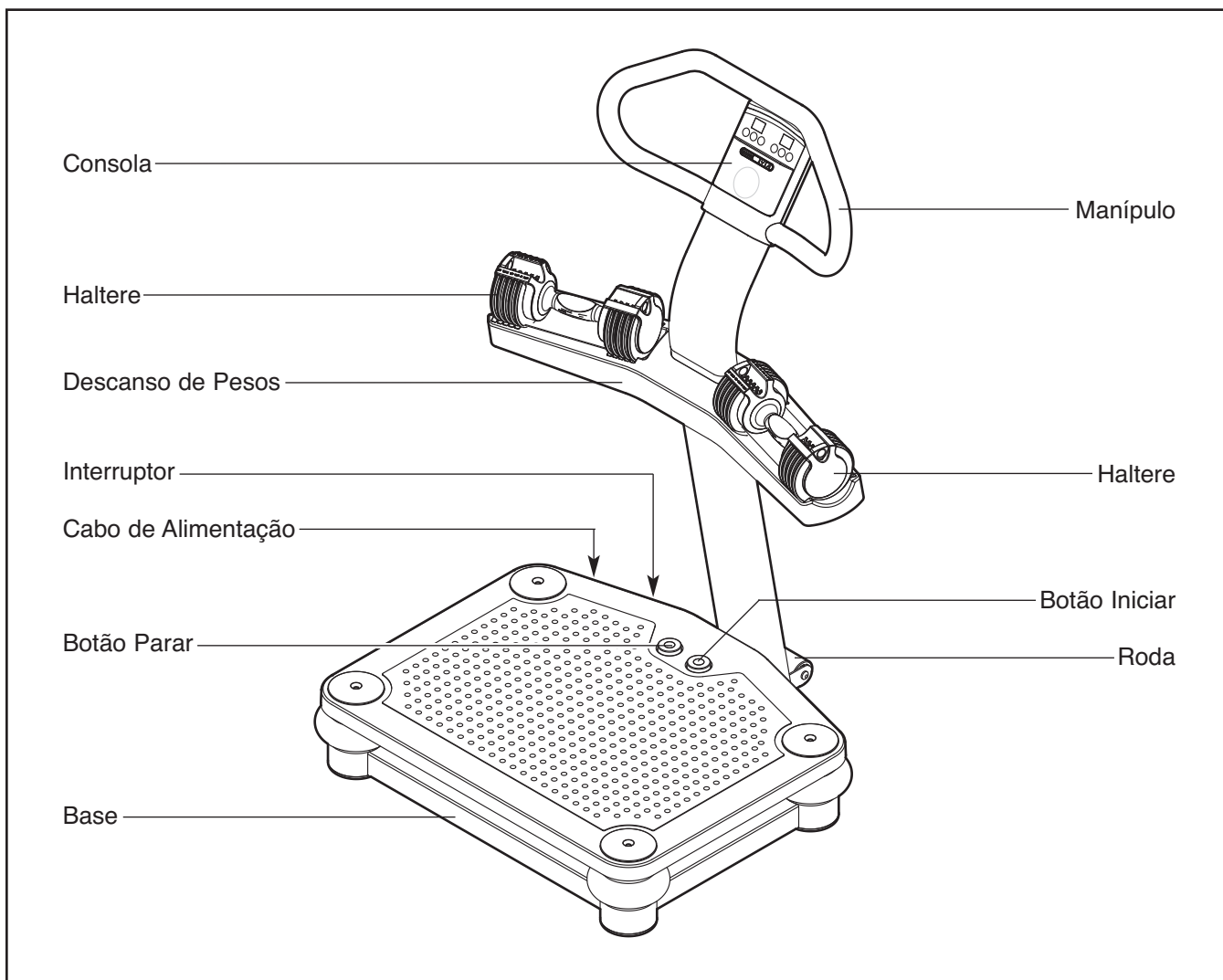
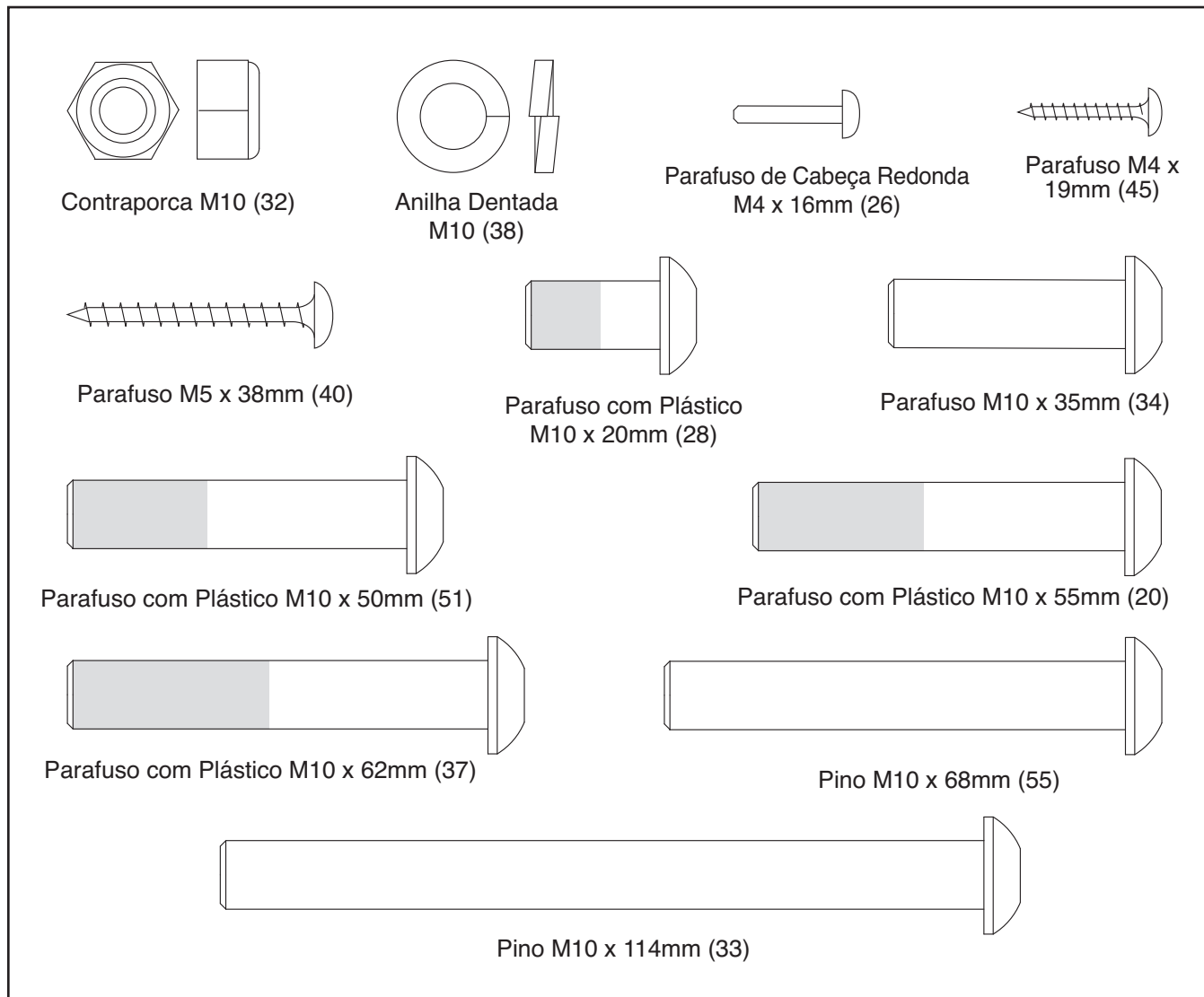


TABELA DE IDENTIFICAÇÃO DE PEÇAS

Consulte as ilustrações abaixo para identificar pequenas peças utilizadas na montagem. O número entre parêntesis junto a cada peça é o número-chave da peça, da LISTA DE PEÇAS perto do fim deste manual. **Nota:** Algumas peças pequenas foram previamente montadas. Se uma peça não se encontrar no kit de equipamento, verifique se foi previamente montada.



MONTAGEM

Facilitar a Montagem

Tudo neste manual foi concebido para assegurar que a plataforma de vibração pode ser montado com êxito por quase qualquer pessoa. Se dispuser de bastante tempo, a montagem decorre suavemente.

Antes de iniciar a montagem, leia cuidadosamente as seguintes informações e instruções:

- Para a montagem são necessárias duas pessoas.
- Coloque todas as peças numa área livre e remova os materiais de embalagem. Não deite fora os materiais de embalagem até a montagem estar concluída.
- Consulte a TABELA DE IDENTIFICAÇÃO DE PEÇAS na página 5 se precisar de ajuda para identificar as peças pequenas.

• Aperte todas as peças à medida que as monta, a menos que as instruções indiquem o contrário.

• Para a montagem são necessárias chave(s) sextavada(s) e as seguintes ferramentas (não incluídas):

chave) de porcas múltipla 

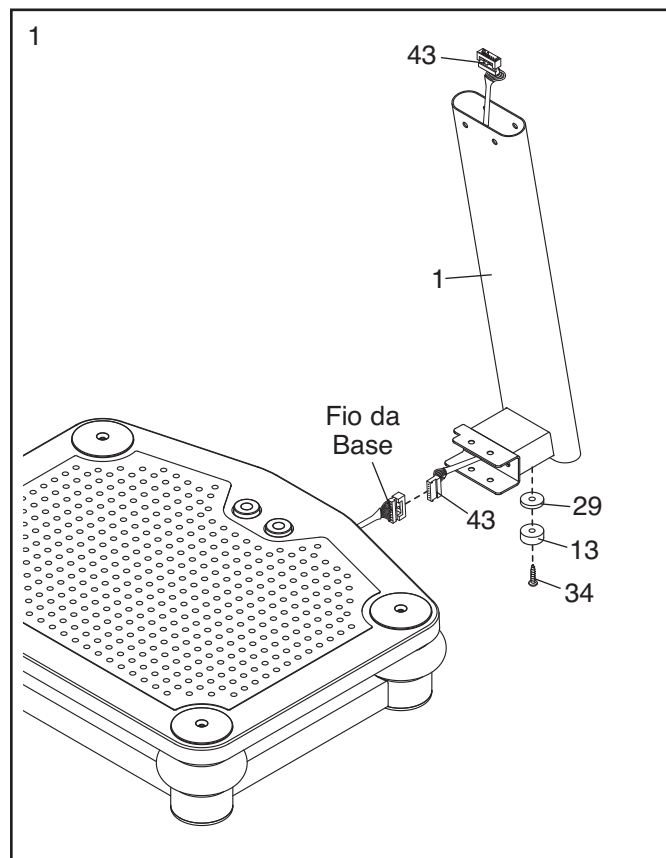
maço de borracha 

chave de fendas Phillips 

A montagem pode ser facilitada se tiver um conjunto de bocais, um conjunto de chaves de porcas abertas ou fechadas ou um conjunto de chaves de roquete.

1. Fixe um Espaçador de Borracha (29) e um Pé (13) à Barra Vertical Inferior (1) com um Parafuso M10 x 35mm (34).

Em seguida, localize a Cablagem (43) dentro da Barra Vertical Inferior (1). Ligue a Cablagem ao fio da base conforme a ilustração. Em seguida, puxe a Cablagem por cima do topo da Barra Vertical Inferior.

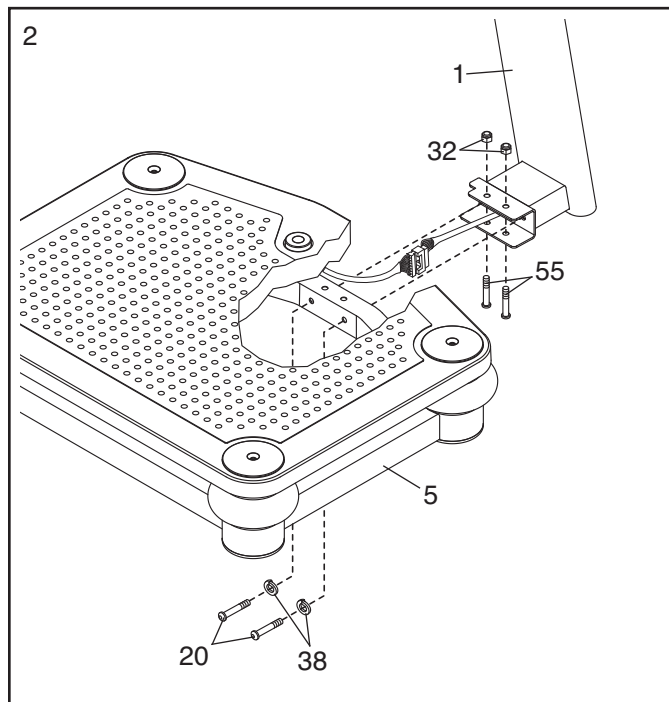


2. Nota: Para efeitos de simplificação, algumas partes não são apresentadas.

Conselho: Tenha cuidado para não entalar os fios durante este passo.

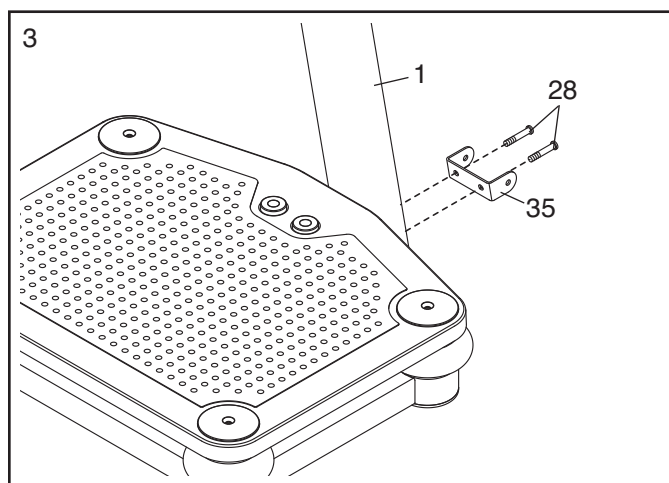
Com a ajuda de outra pessoa, incline cuidadosamente a Base (5) para o lado.

Fixe a Barra Vertical Inferior (1) à Base (5) com dois Parafusos com Plástico M10 x 55mm (20), duas Anilhas Dentadas M10 (38), dois Pinos M10 x 68mm (55) e duas Porcas M10 (32).



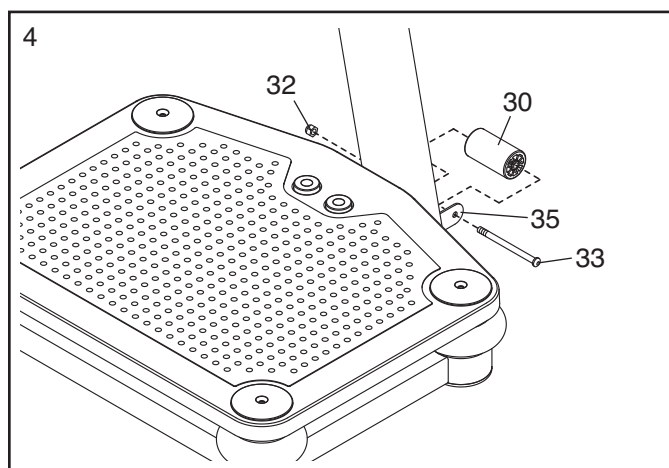
3. **Conselho: Oriente a Haste da Roda (35) para que o autocolante da seta fique a apontar para cima.**

Fixe a Haste da Roda (35) à Barra Vertical Inferior (1) com dois Parafusos com Plástico M10 x 20mm (28).

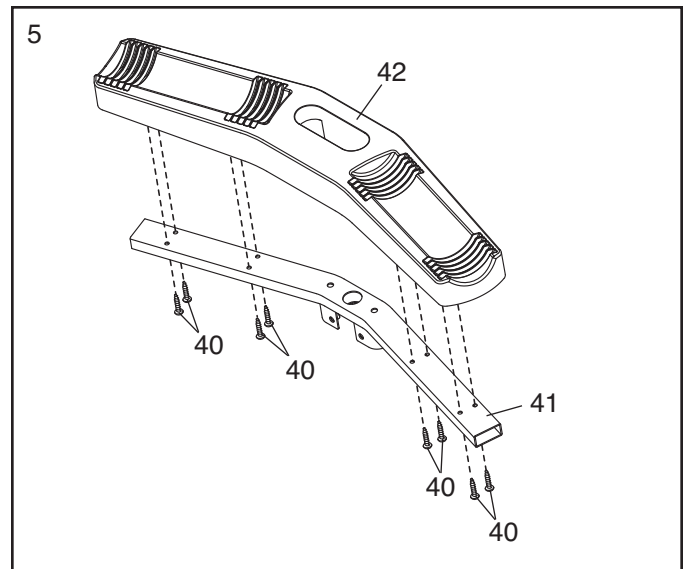


4. Fixe a Roda (30) à Haste da Roda (35) com um Pino M10 x 114mm (33) e uma Porca M10 (32). **Não aperte demasiado a Porca; a Roda deve rodar livremente.**

Nota: Se a Roda (30) chocalhar quando a plataforma de vibração estiver a ser utilizada, aperte a Porca M10 (32) até o barulho parar.

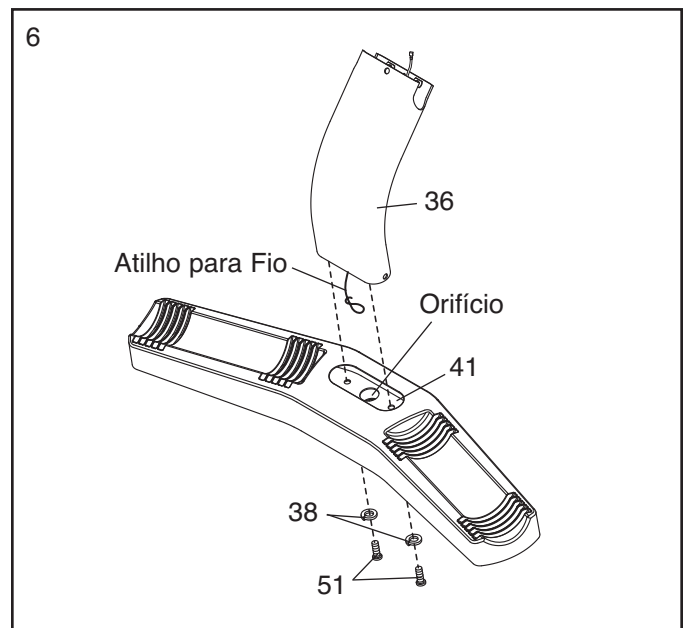


5. Fixe o Descanso de Pesos (42) à Estrutura do Descanso de Pesos (41) com oito Parafusos M5 x 38mm (40). **Não aperte ainda os Parafusos.**



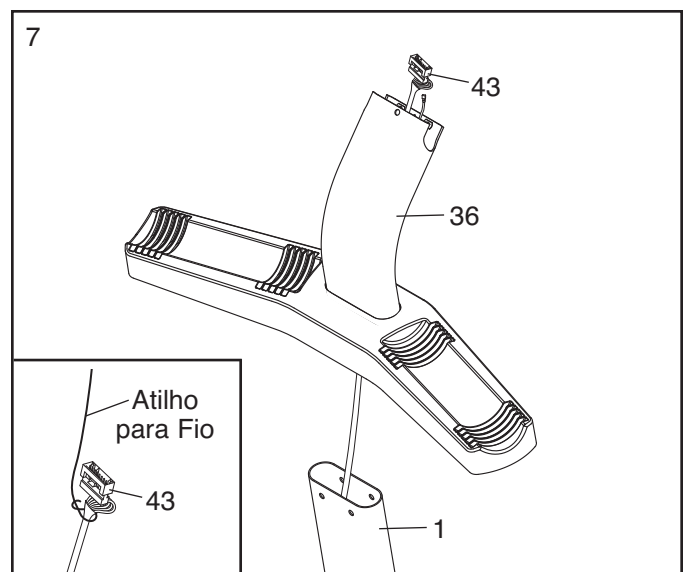
6. Localize o atilho para fio na Barra Vertical Superior (36). Insira o atilho para fio através do orifício na Estrutura do Descanso de Pesos (41).

Em seguida, fixe a Barra Vertical Superior (36) à Estrutura do Descanso de Pesos (41) com dois Parafusos com Plástico M10 x 50mm (51) e duas Anilhas Dentadas M10 (38).



7. Peça a outra pessoa para segurar na Barra Vertical Superior (36) junto à Barra Vertical Inferior (1).

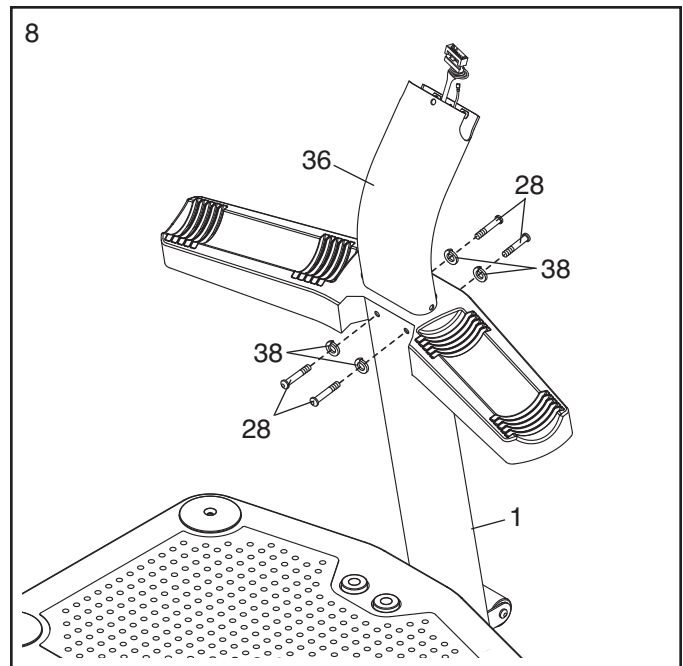
Veja o desenho incluído. Aperte a parte inferior do atilho para fio à Cablagem (43) conforme a ilustração. Em seguida, puxe a extremidade superior do atilho para fio até a Cablagem ser totalmente encaminhada através da Barra Vertical Superior (36).



8. **Conselho: Tenha cuidado para não entalar os fios durante este passo.**

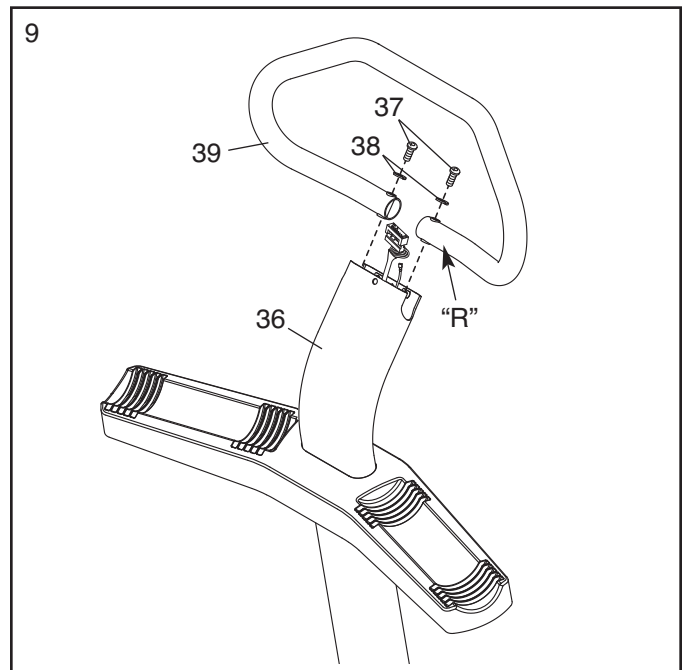
Fixe a Barra Vertical Superior (36) à Barra Vertical Inferior (1) com quatro Parafusos com Plástico M10 x 20mm (28) e quatro Anilhas Dentadas M10 (38).

Consulte o passo 5. Aperte os oito Parafusos M5 x 38mm (40).

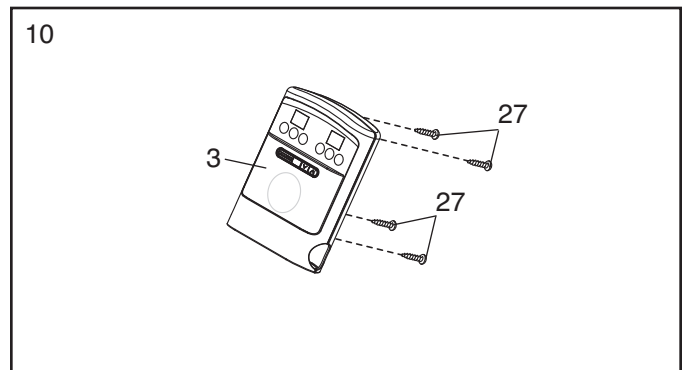


9. **Conselho: Oriente o Manípulo (39) para que o autocolante marcado com um “R” esteja na localização apresentada (L ou Left indica esquerdo; R ou Right indica direita).**

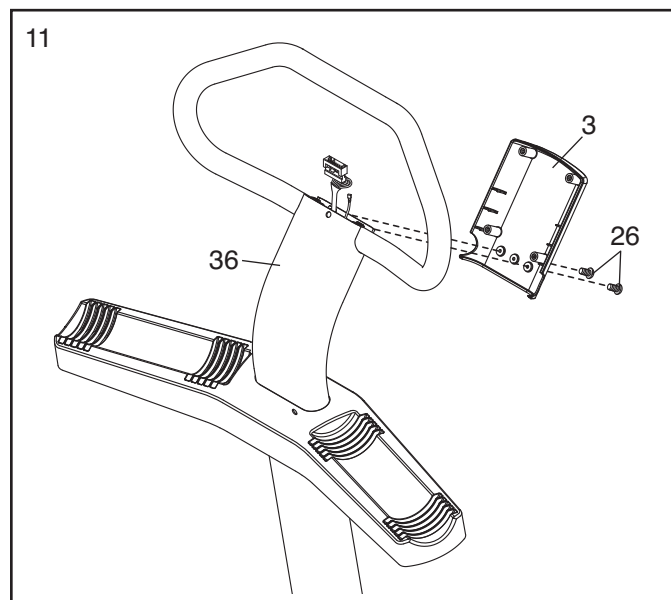
Fixe o Manípulo (39) à Barra Vertical Superior (36) com dois Parafusos com Plástico M10 x 62mm (37) e duas Anilhas Dentadas M10 (38).



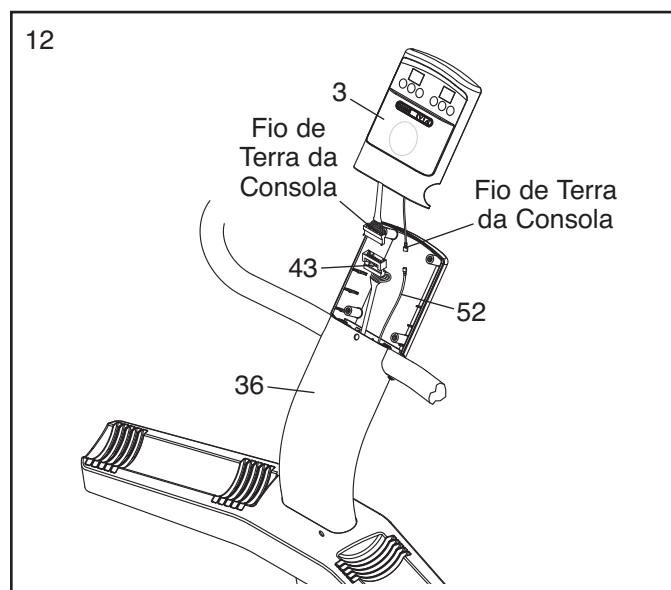
10. Remova os quatro Parafusos Auto-roscantes M4 x 12mm (27) da parte posterior da Consola (3). Coloque os Parafusos Auto-roscantes de lado até ao passo 13.



11. Fixe a parte posterior da Consola (3) à Barra Vertical Superior (36) com dois Parafusos de Cabeça Redonda M4 x 16mm (26). **Não aperte ainda os Parafusos de Cabeça Redonda.**



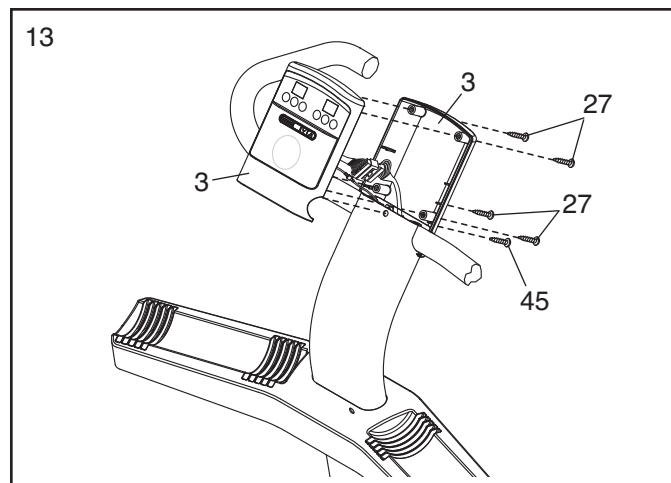
12. Enquanto uma segunda pessoa segura na parte anterior da Consola (3) junto à Barra Vertical Superior (36), ligue o fio de terra da consola ao Fio de Terra (52). Em seguida, ligue o fio da consola à Cablagem (43). Em seguida, insira os fios na Barra Vertical Superior.



13. **Conselho: Tenha cuidado para não entalar os fios durante este passo.**

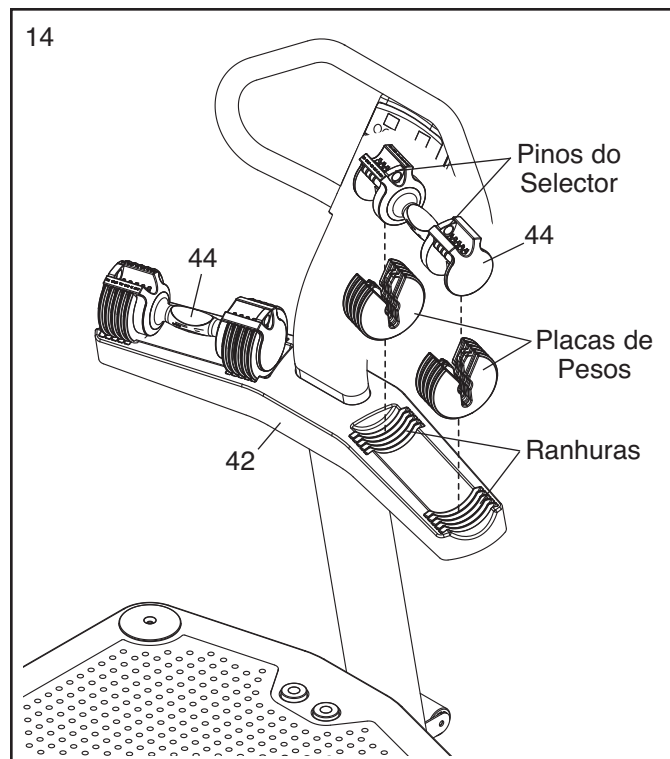
Fixe a parte anterior da Consola (3) à parte posterior da Consola com os quatro Parafusos Auto-roscentes M4 x 12mm (27) que retirou no passo 10 e um Parafuso M4 x 19mm (45).

Consulte o passo 11. Aperte os dois Parafusos de Cabeça Redonda M4 x 16mm (26).

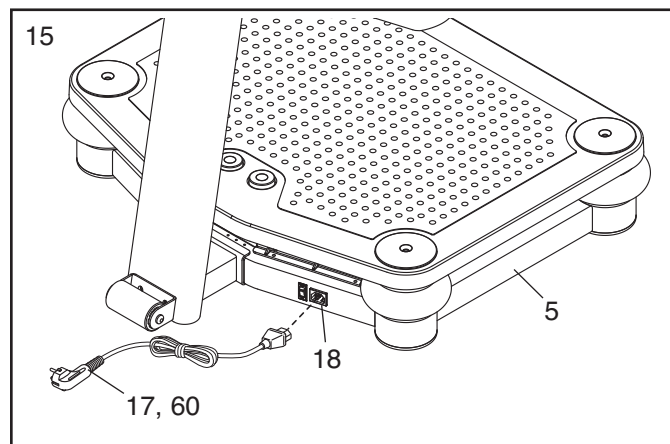


14. Coloque dez placas de pesos nas ranhuras indicadas do lado direito do Descanso de Pesos (42). Em seguida, eleve os dois pinos do selector num Haltere (44) e faça deslizar os pinos do selector para os orifícios de ajuste marcados com “1.1”. Coloque o Haltere nas placas de pesos. Em seguida, eleve os dois pinos do selector e faça-os deslizar para os orifícios de ajuste marcados com “6.8”.

Repita este passo com o outro Haltere (44).



15. Ligue o Cabo de Alimentação (17, 60) adequada no Receptáculo (18) localizado na Base (5).



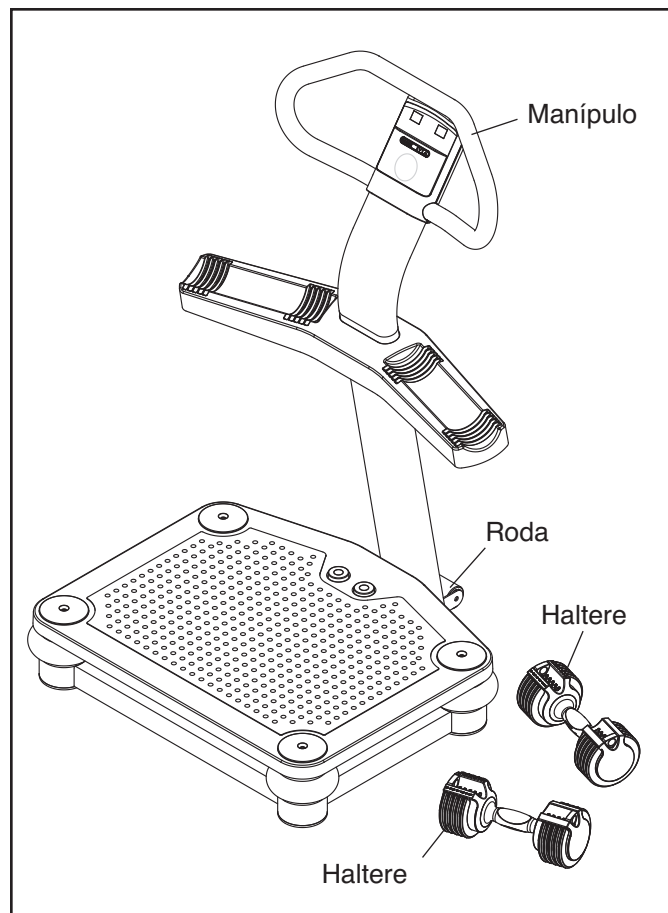
16. **Certifique-se de que todas as peças estão adequadamente apertadas antes de utilizar a plataforma de vibração.**

COMO UTILIZAR A PLATAFORMA DE VIBRAÇÃO

COMO MOVER A PLATAFORMA DE VIBRAÇÃO

Antes de mover a plataforma de vibração, desligue o cabo de alimentação e retire os halteres do descanso de pesos.

Segure no manípulo e coloque um pé junto à roda. Incline a plataforma de vibração até esta rolar livremente na roda. Mova cuidadosamente a plataforma de vibração até à localização pretendida. **Para reduzir o risco de ferimentos, tenha extremo cuidado enquanto mover a plataforma de vibração. Não mova a plataforma de vibração numa superfície não nivelada.**

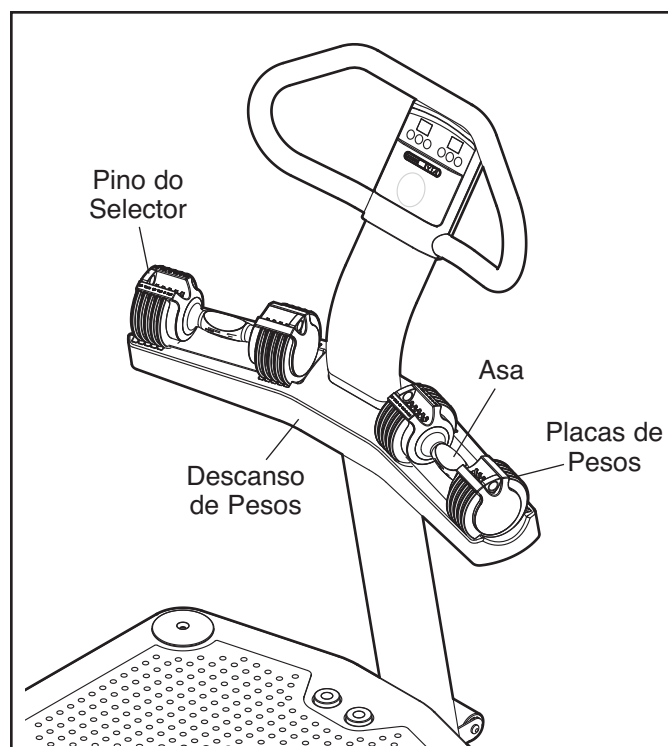


COMO UTILIZAR OS HALTERES DE PESOS AJUSTÁVEIS

Cada punho do haltere pode ser utilizado com dois, quatro, seis, oito ou dez placas de pesos; cada punho do haltere pode ser utilizado sem placas de pesos.

Para seleccionar o número pretendido de placas de pesos, coloque primeiro um haltere no descanso de pesos, conforme a ilustração. Em seguida, eleve um dos pinos do selector, faça deslizar o pino do selector para um dos orifícios de ajuste e, em seguida, solte o pino do selector. Agite o pino do selector de um lado para o outro para se certificar de que está totalmente inserido num dos orifícios de ajuste. Ajuste o outro pino do selector no haltere da mesma forma. **Fixe sempre o mesmo número de placas de pesos em cada lado do punho do haltere.**

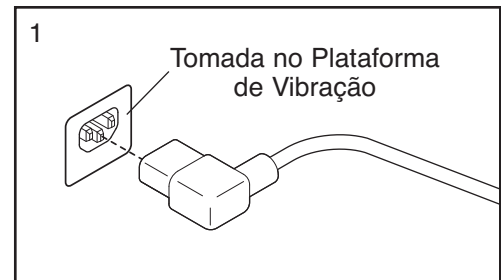
Para utilizar o haltere, retire-o do descanso de pesos elevando-o a direito, certificando-se de que as placas de pesos não fixas permanecem no descanso de pesos.



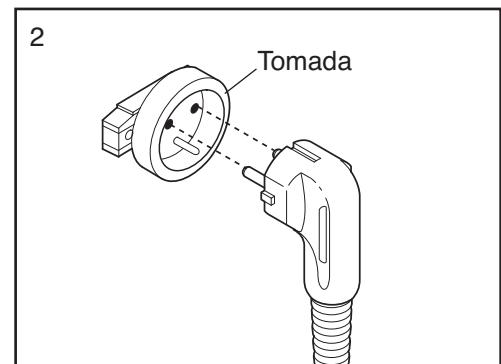
COMO LIGAR O CABO DE ALIMENTAÇÃO

Este produto tem de ter ligação à terra. Se funcionar mal ou avaria, a ligação à terra proporciona um caminho de menor resistência à corrente elétrica, reduzindo o risco de choque elétrico. Este produto está equipado com um cabo com um condutor de ligação à terra e uma ficha de ligação à terra. **IMPORTANTE: Se o cabo de alimentação estiver danificado, terá de ser substituído por um cabo recomendado pelo fabricante.**

1. Ligue a extremidade indicada do cabo de alimentação adequada à tomada existente na plataforma de vibração.

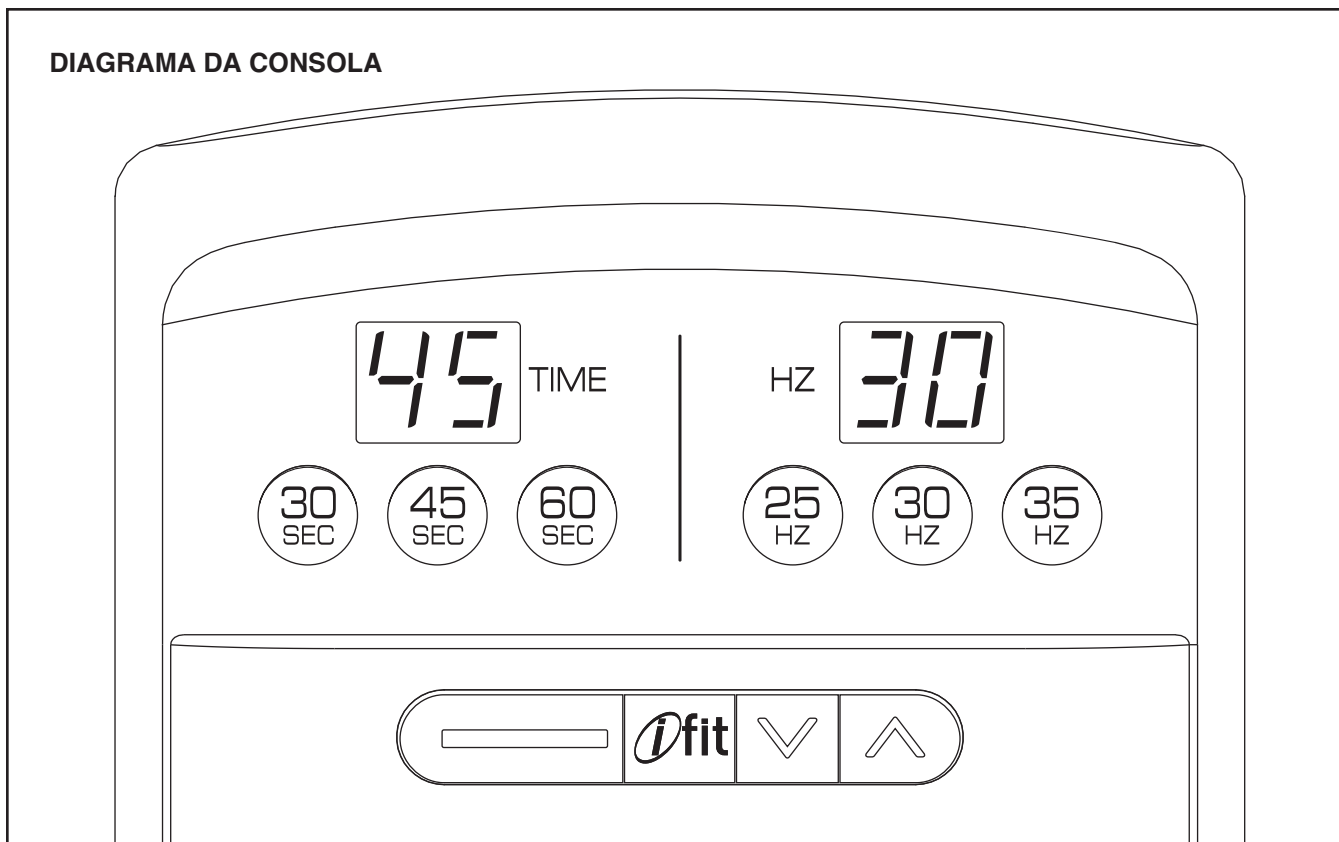


2. Ligue o cabo de alimentação a uma tomada adequada que esteja devidamente instalada e ligada à terra, de acordo com todos os códigos e leis locais. **IMPORTANTE: A plataforma de vibração não é compatível com tomadas equipadas com RCD (interruptor à terra do circuit da falha).**



⚠ PERIGO: A ligação inadequada do fio condutor de ligação à terra poderá resultar em risco acrescido de choque elétrico. Confirme junto de um electricista qualificado ou técnico de assistência, se tiver dúvidas de que o produto está devidamente ligado à terra. Não modifique a ficha fornecida com o produto—se não servir na tomada, peça a um electricista qualificado para lhe instalar uma tomada apropriada.

DIAGRAMA DA CONSOLA



FUNCIONALIDADES DA CONSOLA

A consola oferece uma selecção de funcionalidades concebidas para tornar as suas sessões de exercícios mais eficazes e divertidas. Pode mudar o tempo e frequência das sessões de vibração bastando para isso tocar num botão.

A consola inclui também o novo sistema interactivo de exercícios iFit. O sistema interactivo de exercícios iFit é compatível com os cartões iFit com programas de exercício concebidos para o ajudar a atingir determinados objectivos de fitness. Os programas iFit controlam o tempo e frequência da plataforma de vibração enquanto a voz de um treinador pessoal fornece instruções e motivação ao longo do exercício. Os cartões iFit estão disponíveis separadamente. **Para adquirir cartões iFit, vá a www.iFit.com ou consulte a capa deste manual. Os cartões iFit estão também disponíveis em lojas seleccionadas.**

COMO LIGAR A CORRENTE

IMPORTANTE: Se a plataforma de vibração tiver sido exposta a baixas temperaturas, deixe-a aquecer até à temperatura ambiente antes de a ligar. Se não o fizer, a consola ou outros componentes electrónicos podem ficar danificados.

Ligue o cabo de alimentação (consulte a página 14). Em seguida, localize o interruptor na plataforma de vibração junto ao cabo de alimentação. Certifique-se de que o interruptor está na posição de reposição.



FORMULÁRIO DE EXERCÍCIOS

Consulte o DVD de exercícios anexo para aprender a forma correcta de fazer diversos exercícios que podem ser feitos na plataforma de vibração. Quando estiver de pé sobre a plataforma de vibração, dobre ligeiramente os joelhos e equilibre o peso nos calcanhares.

COMO UTILIZAR O MODO MANUAL

1. Ligue a alimentação.

Veja COMO LIGAR A CORRENTE na página 15.

2. Selecione o tempo de vibração pretendido.

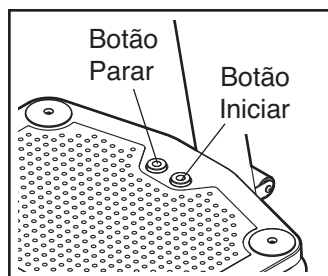
Prima o botão de tempo pretendido para seleccionar um tempo de vibração de 30, 45 ou 60 segundos. O ecrã apresenta o tempo seleccionado.

3. Selecione a frequência de vibração pretendida.

Prima o botão de frequência pretendido para seleccionar uma frequência de vibração de 25, 30 ou 35 hertz. O ecrã apresenta a frequência seleccionada.

4. Inicie uma sessão de vibração.

Prima o botão de início na plataforma para iniciar uma sessão de vibração.



5. Parar ou interromper uma sessão de vibração.

Prima o botão de paragem (consulte a ilustração acima) na plataforma para parar ou interromper uma sessão de vibração. Prima o botão de início para continuar a sessão de vibração, se pretendido.

Nota: Quando a sessão terminar, é emitido um som para o alertar, e a plataforma de vibração pára automaticamente.

6. Inicie sessões de vibração adicionais conforme pretendido.

Repita os passos 2 a 5 para iniciar tantas sessões de vibração adicionais quantas pretender.

Importante: Recomenda-se que a plataforma de vibração não seja utilizada durante mais de 15 por dia e não mais de 3 vezes por semana.

7. Quando tiver terminado, coloque o interruptor na posição desligado e retire o cabo de alimentação da tomada.

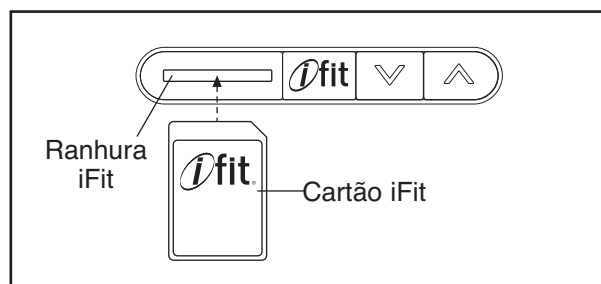
COMO UTILIZAR UM PROGRAMA IFIT

1. Ligue a alimentação.

Veja COMO LIGAR A CORRENTE na página 15.

2. Insira um cartão iFit e selecione um programa.

Para utilizar um programa iFit, insira um cartão iFit na ranhura iFit; certifique-se de que o cartão iFit está orientado para que os contactos em metal estejam virados para baixo e para a ranhura. Quando o cartão iFit estiver devidamente inserido, o indicador junto à ranhura acende e aparece número do programa iFit no ecrã.



Em seguida, selecione o programa pretendido no cartão iFit premindo os botões de aumento e redução junto à ranhura iFit.

Um momento após seleccionar um programa, a voz de um treinador pessoal começa a orientá-lo através do exercício físico.

3. Quando tiver terminado o exercício, retire o cartão iFit.

Retire o cartão iFit quando tiver terminado o exercício. Mantenha o cartão iFit num local seguro.

RESOLUÇÃO DE PROBLEMAS

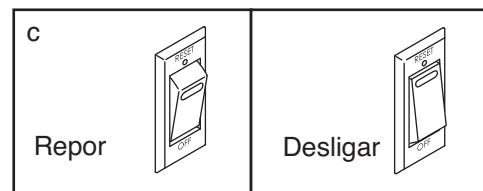
Inspeccione todas as peças da plataforma de vibração regularmente. Substitua imediatamente as peças gastas. As superfícies exteriores da plataforma de vibração podem ser limpas com um pano húmido e um detergente suave e não abrasivo; **não utilize solventes para limpar a plataforma de vibração.**

A maior parte dos problemas da plataforma de vibração podem ser resolvidos efectuando os passos simples que se seguem. Encontre o sintoma que se aplica e efectue os procedimentos indicados. Se for necessária mais assistência, consulte a capa deste manual.

PROBLEMA: O aparelho não liga

SOLUÇÃO: a. Certifique-se de que o cabo de alimentação está ligado a uma tomada devidamente ligada à terra (veja a página 14). Se for necessário um cabo de extensão, utilize apenas um cabo com 3 condutores de 1 mm² (calibre 14) com comprimento máximo de 1,5 m.

b. Verifique o interruptor localizado na estrutura da plataforma de vibração junto ao cabo de alimentação. Se o botão estiver saliente conforme indicado, o interruptor disparou. Para repor o interruptor, espere cinco minutos e, em seguida, carregue novamente no botão para dentro.



PROBLEMA: O aparelho desliga durante a utilização

SOLUÇÃO: a. Verifique o interruptor localizado na estrutura da plataforma de vibração junto ao cabo de alimentação (veja a ilustração acima). Se o interruptor tiver disparado, espere cinco minutos e, em seguida, carregue novamente no botão para dentro.

b. Certifique-se de que o cabo de alimentação está ligado. Se o cabo de alimentação estiver ligado, desligue-o e, em seguida, volte a ligá-lo.

c. Se a plataforma de vibração continuar sem funcionar, consulte a capa deste manual.

LISTA DE PEÇAS

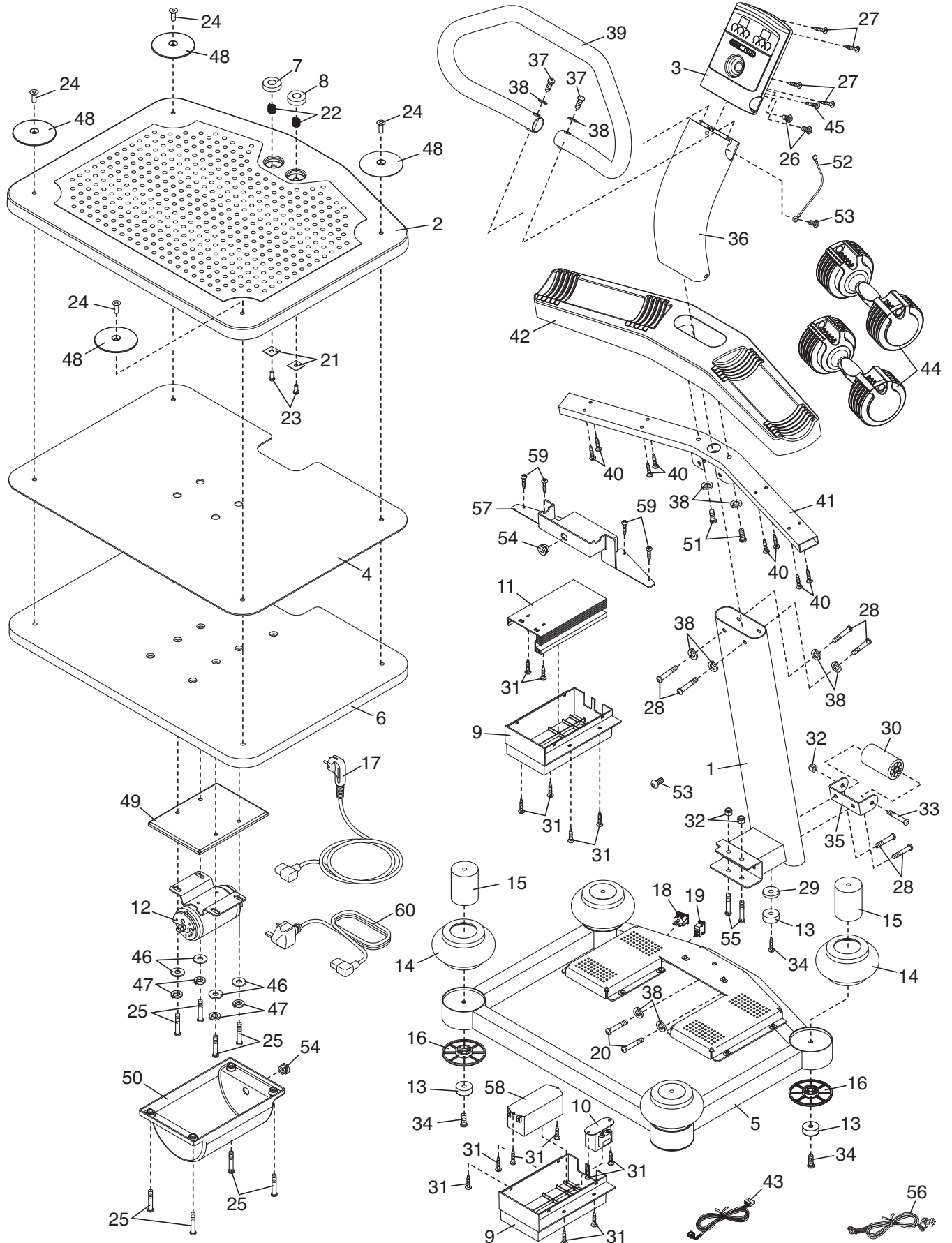
Modelo nº NTEVVB14808.0 R0611A

Nº.	Qt.	Descrição	Nº.	Qt.	Descrição
1	1	Barra Vertical Inferior	32	3	Contraporca M10
2	1	Cobertura da Plataforma	33	1	Pino M10 x 114mm
3	1	Consola	34	5	Parafuso M10 x 35mm
4	1	Placa da Plataforma	35	1	Haste da Roda
5	1	Base	36	1	Barra Vertical Superior
6	1	Plataforma de Vibração	37	2	Parafuso com Plástico M10 x 62mm
7	1	Botão Parar	38	10	Anilha Dentada M10
8	1	Botão Iniciar	39	1	Manípulo
9	2	Caixa do Controlador	40	8	Parafuso M5 x 38mm
10	1	Transformador	41	1	Estrutura do Descanso de Pesos
11	1	Controlador	42	1	Descanso de Pesos
12	1	Motor	43	1	Cablagem Principal
13	5	Pé	44	1	Haltere (Par)
14	4	Cobertura do Amortecedor	45	1	Parafuso M4 x 19mm
15	4	Amortecedor	46	4	Anilha M8
16	4	Tampa da Plataforma	47	4	Anilha Dentada M8
17	1	Cabo de Alimentação Eléctrica	48	4	Cobertura da Estrutura
18	1	Receptáculo	49	1	Haste de Montagem do Motor
19	1	Interruptor	50	1	Cobertura da Motor
20	2	Parafuso com Plástico M10 x 55mm	51	2	Parafuso com Plástico M10 x 50mm
21	2	Placa de Cobre	52	1	Fio de Terra
22	2	Mola	53	2	Parafuso M4 x 12mm
23	2	Parafuso M8 x 16mm	54	2	Bucim
24	4	Parafuso de Cabeça Chata M10 x 46mm	55	2	Pino M10 x 68mm
25	8	Parafuso M8 x 30mm	56	1	Cablagem Interruptor
26	2	Parafuso de Cabeça Redonda M4 x 16mm	57	1	Haste da Base
27	4	Parafuso Auto-roscante M4 x 12mm	58	1	Filtro
28	6	Parafuso com Plástico M10 x 20mm	59	4	Parafuso M4 x 16mm
29	1	Espaçador de Borracha	60	1	Cabo de Alimentação – Reino Unido
30	1	Roda	*	–	Atilho para Fio
31	14	Parafuso M4 x 12mm	*	–	Chave Sextavada
			*	–	Manual do Utilizador
			*	–	DVD

Nota: As especificações estão sujeitas a mudanças sem aviso prévio. Consulte a contracapa deste manual para obter informações sobre a encomenda de peças de substituição. *Estas peças não foram ilustradas.

DIAGRAMA AMPLIADO

Modelo n° NTEVVB14808.0 R0611A



ENCOMENDAR PEÇAS DE SUBSTITUIÇÃO

Para encomendar peças de substituição, consulte a capa deste manual. Para nos ajudar a prestar-lhe assistência, esteja preparado para nos fornecer as seguintes informações quando nos contactar:

- o número de modelo e o número de série do produto (consulte a capa deste manual)
- o nome do produto (consulte a capa deste manual)
- o número de código e a descrição da(s) peça(s) de substituição (consulte a LISTA DE PEÇAS e o DIAGRAMA AMPLIADO, na parte final deste manual)

INFORMAÇÕES SOBRE RECICLAGEM

Este produto electrónico não deve ser depositado numa lixeira municipal. Para preservar o ambiente, este produto deve ser reciclado após o fim da sua vida útil, tal como exigido por lei.

Utilize as instalações de reciclagem que estejam autorizadas a recolher este tipo de resíduos na sua área. Ao fazê-lo, estará a ajudar a preservar os recursos naturais e a melhorar os padrões europeus de protecção ambiental. Se precisar de mais informações sobre métodos seguros e correctos de eliminação de resíduos, contacte o departamento municipal adequado ou o esta-belecimento onde adquiriu este produto.

