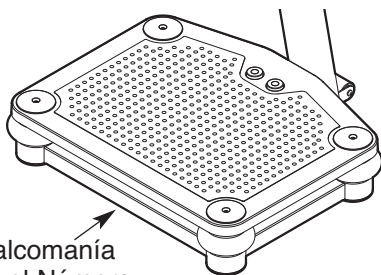


NordicTrack® v7

Nº de Modelo NTEVVB14808.0

Nº de Serie _____

Escriba el número de serie en el espacio que aparece arriba para referencias posteriores.



Calcomanía
con el Número
de Serie

MANUAL DEL USUARIO

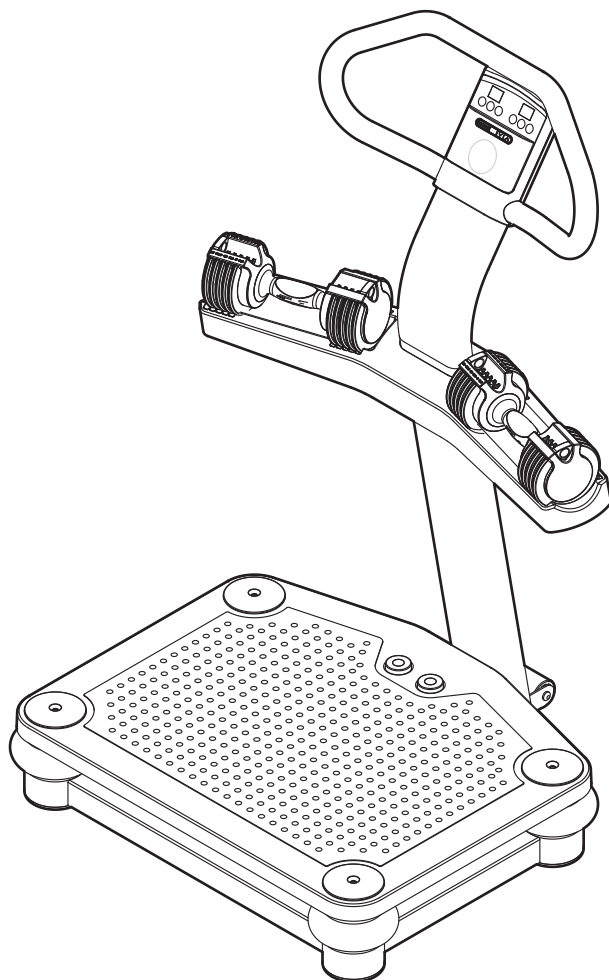
¿PREGUNTAS?

Si tiene alguna pregunta, o si faltan piezas, por favor llame al:

900 460 410

correo electrónico:
serviciotecnico@imagefitness.es

página de internet:
www.iconsupport.eu



PRECAUCIÓN

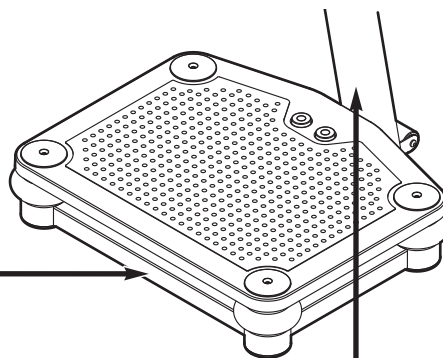
Antes de usar el equipo, lea cuidadosamente todas las advertencias e instrucciones de este manual. Guarde el manual para futuras referencias.

CONTENIDO

COLOCACIÓN DE LAS CALCOMANÍAS DE ADVERTENCIA	2
PRECAUCIONES IMPORTANTES	3
ANTES DE COMENZAR	5
TABLA DE IDENTIFICACIÓN DE PIEZAS	6
MONTAJE	7
CÓMO UTILIZAR LA PLATAFORMA DE VIBRACIÓN	13
PROBLEMAS	17
LISTA DE LAS PIEZAS	18
DIBUJO DE LAS PIEZAS	19
CÓMO ORDENAR PIEZAS DE REPUESTO	Contraportada
INFORMACIÓN SOBRE EL RECICLAJE	Contraportada

COLOCACIÓN DE LAS CALCOMANÍAS DE ADVERTENCIA

Este dibujo muestra las ubicaciones de las calcomanías de advertencia. **Si falta una calcomanía o ésta es ilegible, vea la portada de este manual y solicite una nueva calcomanía de reemplazo gratuita. Péguela en el lugar indicado.** Nota: Puede ser que las calcomanías no se muestre a su tamaño real.



⚠ ADVERTÊNCIA

Peso Máx. do Utilizador (136 kg.)
Máx. do Suporte Vertical de pesos (140 kg.)
Máx. da Estrutura para as Pernas (68 kg.)
Máx. da Armação de Pesos (68 kg.)
Máx. da Estrutura para os Braços, por Braço (22 kg.)
O produto listado pode não oferecer todos os exercícios mostrados.

⚠ ADVERTENCIA

- Mal uso de esta máquina puede resultar en graves lesiones
- Lea el manual del usuario antes del uso y siga todas las precauciones e instrucciones.
- No permita a los niños en o alrededor de la máquina
- Mantenga el cuerpo, la ropa, y el pelo libres y alejados de todas las piezas móviles.
- Reemplace la calcomanía si está dañada, ilegible, o faltando.



PRECAUCIONES IMPORTANTES

⚠️ ADVERTENCIA: Para reducir el riesgo de lesiones graves, lea todas las precauciones e instrucciones importantes de este manual y todas las advertencias que se observan en su plataforma de vibración, antes de utilizarla. ICON no asume ninguna responsabilidad por lesiones personales o daños a la propiedad que ocurran por el uso de este producto o a través del mismo.

1. Antes de iniciar cualquier programa de ejercicios consulte con su médico. Esto es especialmente importante para personas de edades superiores a 35 años, o para aquellos que hayan presentado problemas de salud.
2. Es responsabilidad del propietario asegurarse de que todos los usuarios de la plataforma de vibración sean informados adecuadamente de todas las precauciones.
3. La plataforma de vibración está prevista exclusivamente para su uso en casa. No use la plataforma de vibración en un entorno comercial, de alquiler o institucional.
4. Mantenga la plataforma de vibración en un local cerrado, lejos de la humedad y del polvo. No coloque la plataforma de vibración en un garaje ni en un patio cubierto, tampoco cerca del agua.
5. Coloque la plataforma de vibración sobre una superficie nivelada, con una esterilla debajo para proteger el suelo o la alfombra. Asegúrese de que haya suficiente espacio alrededor de la plataforma de vibración para montarlo, desmontarlo, y usarlo.
6. Inspeccione y alinee correctamente todos los componentes periódicamente. Cambie inmediatamente todas las piezas desgastadas.
7. Nunca deje que los niños menores de 12 años ni las mascotas se acerquen a la plataforma de vibración.
8. La plataforma de vibración no debe ser utilizada por personas que pesen más de 300 libras.
9. Nunca permita que más de una persona suba a la plataforma de vibración a la vez.
10. Mantenga la espalda recta cuando utilice la plataforma de vibración; no la arquee.
Cuando esté de pie sobre la plataforma de vibración, flexione las rodillas ligeramente y equilibre su peso sobre la región metatarsiana.
11. Se recomienda que no utilice la plataforma de vibración más de 15 minutos al día, ni más de 3 veces a la semana.
12. Tenga cuidado al descender de la plataforma de vibración; la sensación de sus músculos será diferente después de haber realizado ejercicios en ella.
13. A continuación aparece una lista de los factores y afecciones que pueden hacer no aconsejable el ejercicio en la plataforma de vibración (la lista no es exhaustiva, sólo se ofrece como referencia). Si le incumbe alguno de estos factores o afecciones, consulte con su médico antes de utilizar la plataforma de vibración.
 - Implante de rodilla o cadera
 - Marcapasos
 - Tornillos, clavos, pernos o espirales colocados recientemente
 - Hernia aguda, discopatía o espondilitis
 - Enfermedad cardíaca o vascular grave
 - Trombosis aguda
 - Tumor
 - Migraña grave
 - Epilepsia
 - Diabetes grave
 - Herida reciente debido a operación
 - Inflamación reciente
 - Embarazo
14. El exceso de ejercicio puede causar lesiones graves o la muerte. Si siente desfallecimiento o dolor mientras hace ejercicios, pare inmediatamente y comience el enfriamiento.
15. Asegúrese de que las pesas halteras están seguras en los reposa pesas cuando no están en uso.

16. Siempre retire las pesas halteras de la plataforma de vibración antes de moverla.
17. Use la plataforma de vibración y las pesas halteras incluidas sólo como se describe en este manual.
18. Cuando conecte el cable eléctrico (vea página 14), enchúfelo en un circuito conectado a tierra. No debe conectarse otro electrodoméstico en el mismo circuito.
19. Si es necesario utilizar un cable alargador, use sólo un cable de 3 hilos de 1 mm², no mayor de 1,5 m.
20. Mantenga el cable eléctrico alejado de las superficies calientes.
21. Nunca deje la plataforma de vibración desatendida cuando esté funcionando. Desenchufe siempre el cable eléctrico y coloque el interruptor en la posición off cuando la plataforma de vibración no esté en uso. (Vea en el dibujo de la página 5 la ubicación del interruptor.)
22. **PELIGRO:** Desenchufe siempre el cable eléctrico cuando la plataforma de vibración no esté en uso y antes de limpiar la plataforma de vibración. El mantenimiento diferente al que se describe en este manual debe ser realizado por un representante de servicio autorizado.

ANTES DE COMENZAR

Gracias por seleccionar la revolucionaria plataforma de vibración NORDICKTRACK® V7. La plataforma de vibración V7 ofrece opciones de vibración para todo el cuerpo, diseñadas para que sus entrenamientos sean más efectivos y agradables.

Para su beneficio, lea el manual cuidadosamente antes de usar la plataforma de vibración. Si tiene preguntas después de leer este manual, por favor vea

la portada de este manual. Para ayudarnos a asistirlos, anote el número de modelo y el número de serie del producto antes de contactarnos. El número del modelo y la ubicación del número de serie se muestran en la portada de éste manual.

Antes de seguir leyendo, por favor estudie el dibujo de abajo y familiarícese con las piezas y sus nombres.

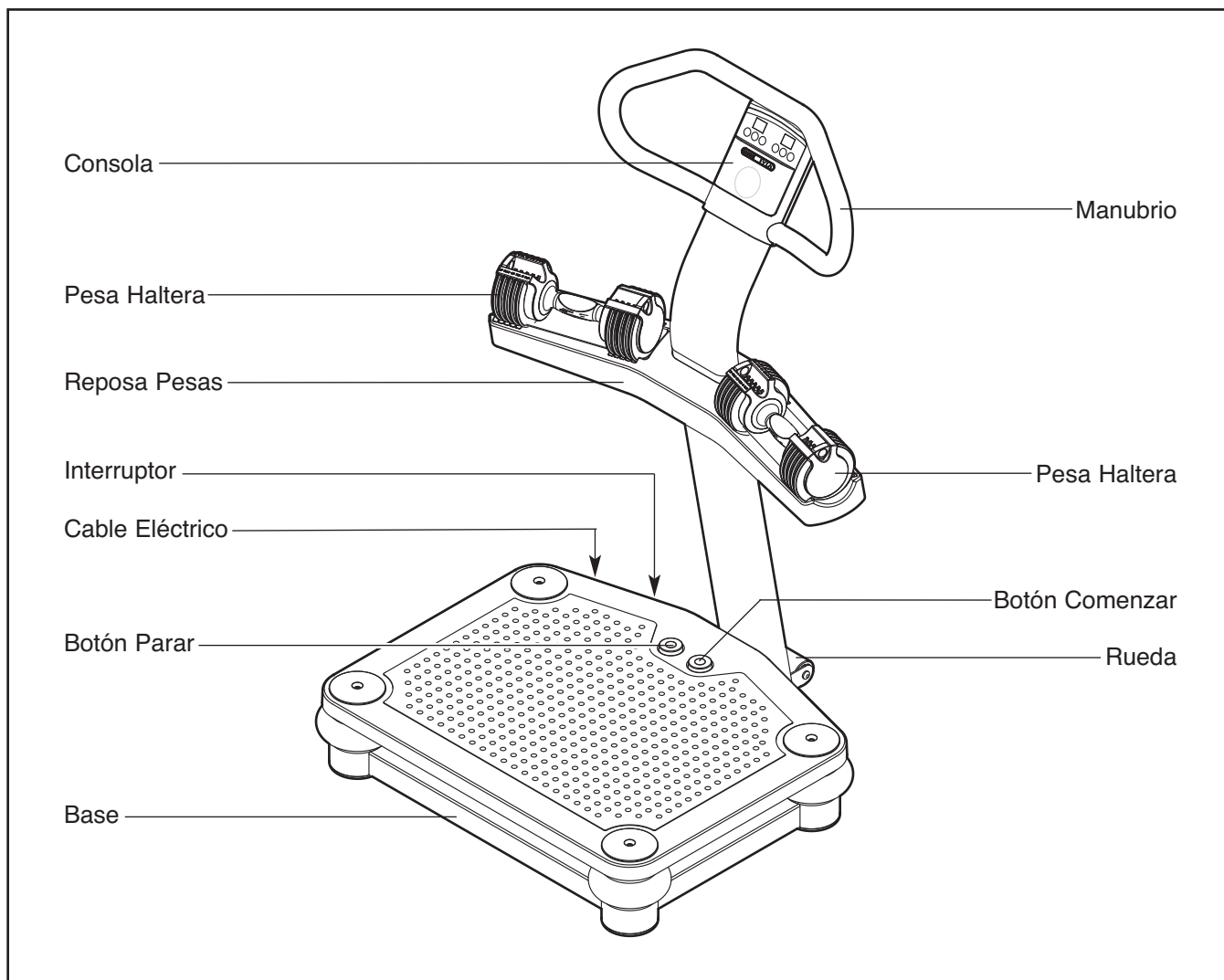
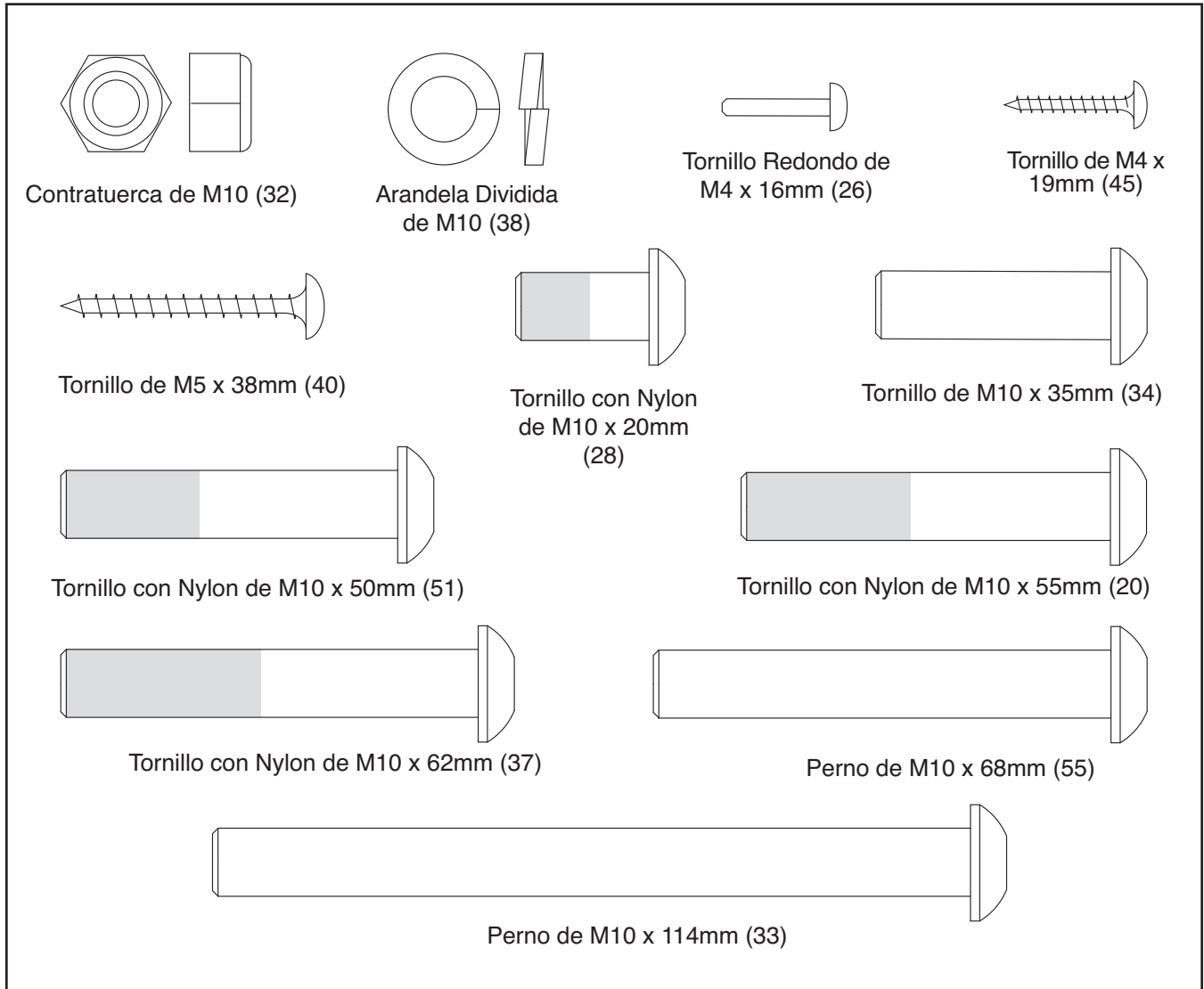


TABLA DE IDENTIFICACIÓN DE PIEZAS

Vea los dibujos de abajo para identificar piezas pequeñas que se usan en el montaje. El número en paréntesis debajo de cada pieza, se refiere al número clave de cada pieza de la LISTA DE LAS PIEZAS que está próxima al final de este manual. **Nota: Algunas piezas pequeñas pueden haber sido armadas previamente para propósitos de envío. Si una pieza no se encuentra en la bolsa de las piezas, revise si ha sido armada previamente.**



MONTAJE

Facilite el Proceso para sí mismo

Todo en este manual está diseñado para asegurar que la plataforma de vibración se pueda ensamblar exitosamente por cualquier persona. La mayoría de las personas encuentran que si apartan suficiente tiempo el montaje es mucho más fácil.

Antes de comenzar el montaje, cuidadosamente lea la siguiente información y instrucciones:

- El montaje requiere dos personas.
- Coloque todas las piezas en una área despejada y retire los materiales de empaque. No deseche los materiales de empaque hasta que el montaje esté completo.

- Por ayuda a identificar las piezas pequeñas, usa TABLA DE IDENTIFICACIÓN DE PIEZAS en la pagina 6.
- Apriete todas las piezas a medida que las ensambla, a menos que se le instruya de otra manera.
- El montaje puede requerir las herramientas siguientes (no incluidas):

una llave ajustable



un mazo



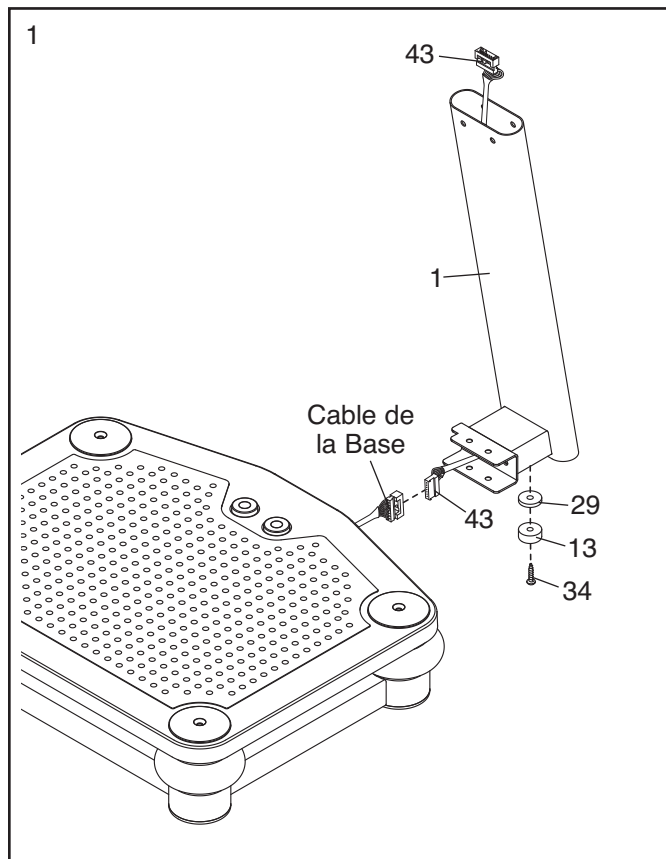
un desarmador estrella



El montaje será más conveniente si cuenta con las siguientes herramientas: un juego de conexiones para dados, un juego de llaves de extremos cerrados (de estrías) o de extremos abiertos (españolas), o un juego de llaves de matraca.

1. Fije un Espaciador de Goma (29) y una Pata (13) al Montante Vertical Inferior (1), con un Tornillo de M10 x 35mm (34).

A continuación, ubique el Cableado Eléctrico (43) dentro del Montante Vertical Inferior (1). Conecte el Cableado Eléctrico al cable de la base como se ilustra. Luego tire del Cableado Eléctrico sacándolo por la parte superior del Montante Vertical Inferior.

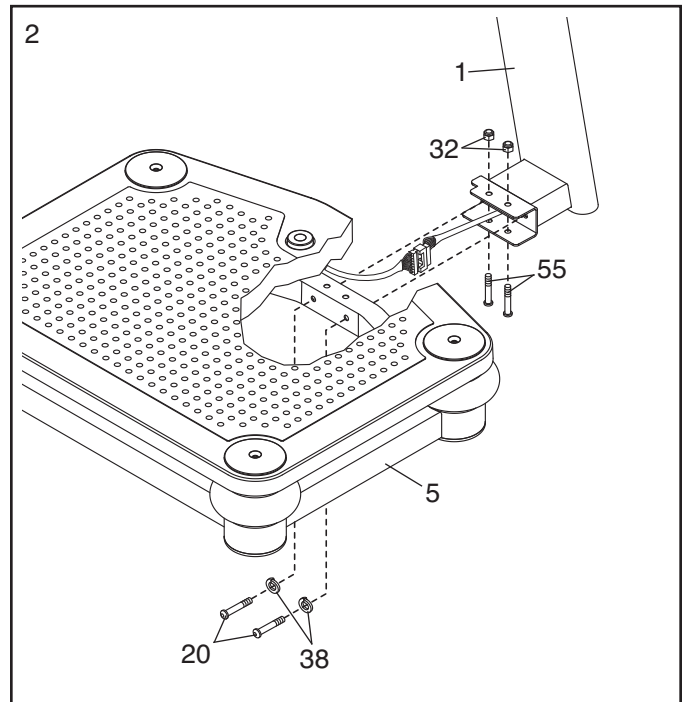


2. **Nota: Algunos componentes no se muestran para una mayor claridad.**

Clave: Cuide de no pellizcar los cables durante este paso.

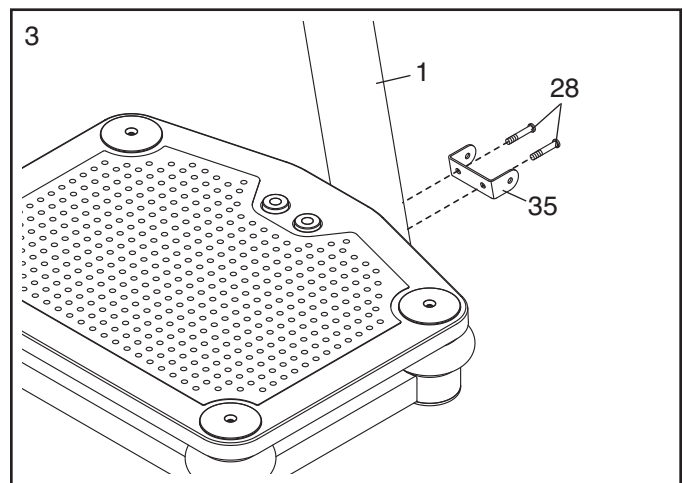
Con la ayuda de otra persona, incline cuidadosamente la Base (5) de costado.

Fije el Montante Vertical Inferior (1) a la Base (5) con dos Tornillos con Nylon de M10 x 55mm (20), dos Arandelas Divididas de M10 (38), dos Pernos de M10 x 68mm (55), y dos Contratuercas de M10 (32).



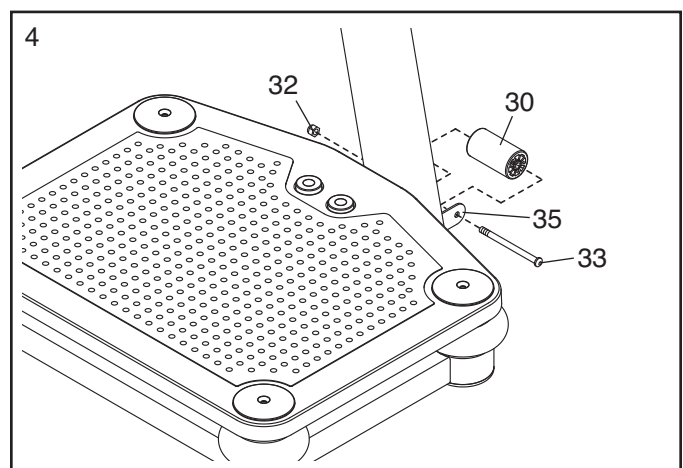
3. **Clave: Oriente el Soporte de la Rueda (35) de manera que la flecha de la pegatina apunte hacia arriba.**

Fije el Soporte de la Rueda (35) al Montante Vertical Inferior (1) con dos Tornillos con Nylon de M10 x 20mm (28).

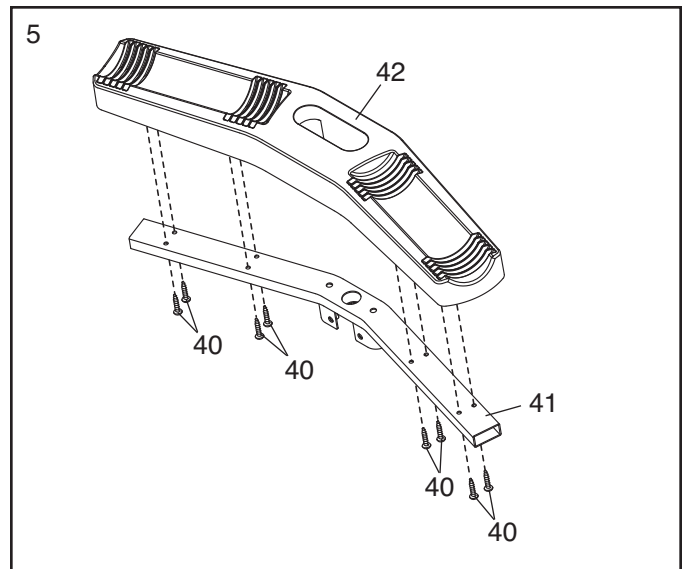


4. Fije la Rueda (30) al Soporte de la Rueda (35) con un Perno de M10 x 114mm (33) y una Contratuerca de M10 (32). **No apriete demasiado la Contratuerca; la Rueda debe girar libremente.**

Nota: Si la Rueda (30) tiene un ruido de matraqueo cuando la plataforma de vibración está en uso, apriete la Contratuerca de M10 (32) hasta que cese dicho ruido.

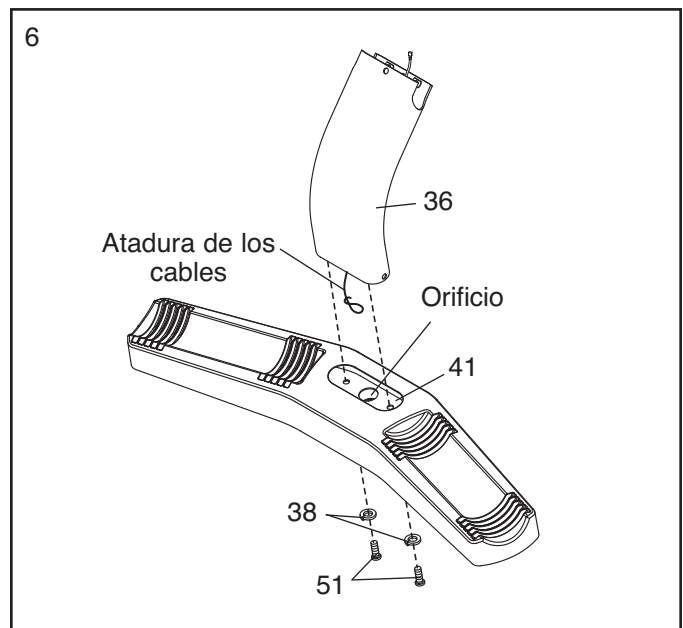


5. Fije el Reposo Pesas (42) a la Armadura del Reposo Pesas (41) con ocho Tornillos de M5 x 38mm (40). **No apriete los Tornillos todavía.**



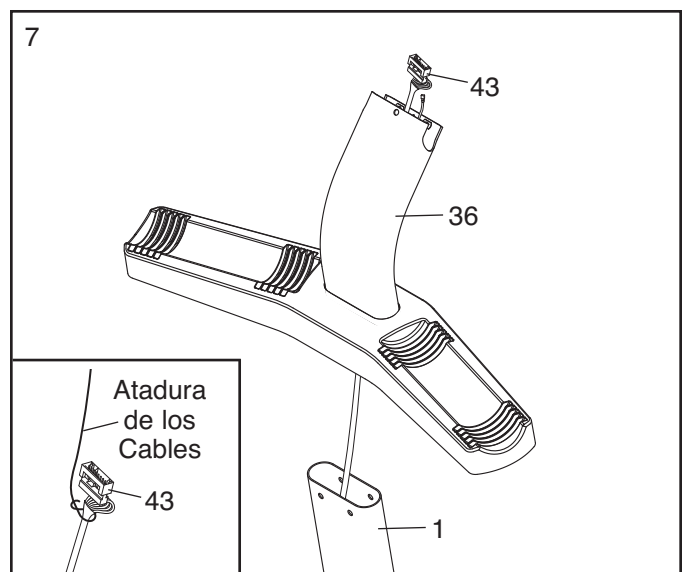
6. Ubique la atadura de los cables en el Montante Vertical Superior (36). Introduzca la atadura de los cables a través del orificio de la Armadura del Reposo Pesas (41).

A continuación, fije el Montante Vertical Superior (36) a la Armadura del Reposo Pesas (41) con dos Tornillos con Nylon de M10 x 50mm (51) y dos Arandelas Divididas de M10 (38).



7. Pida a otra persona que sujete el Montante Vertical Superior (36) cerca del Montante Vertical Inferior (1).

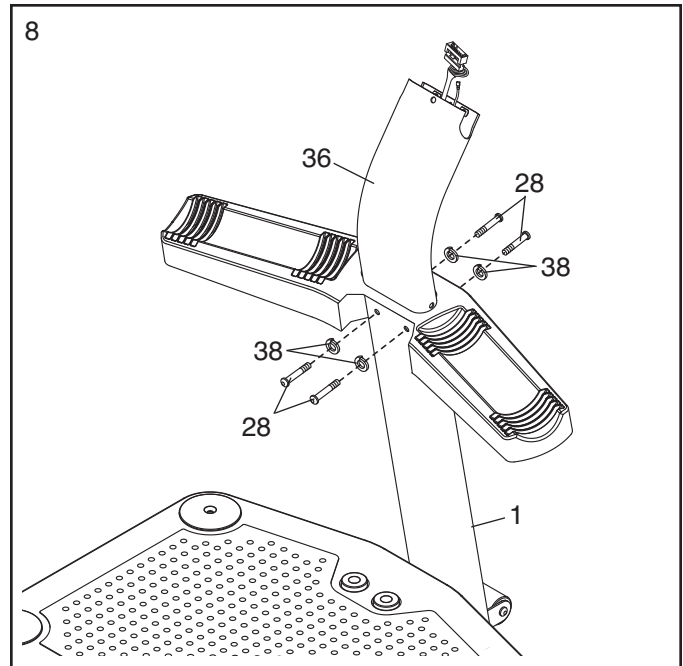
Vea el dibujo del recuadro. Ate el extremo inferior de la atadura de los cables al Cableado Eléctrico (43), como se ilustra. Luego tire del extremo superior de la atadura de los cables hasta que el Cableado Eléctrico quede encaminado a través del Montante Vertical Superior (36).



8. **Clave:** Cuide de no pellizcar los cables durante este paso.

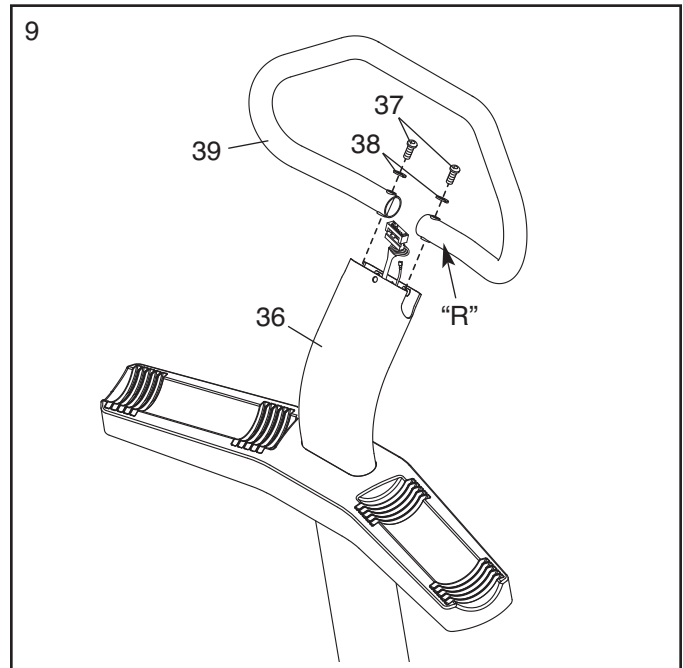
Fije el Montante Vertical Superior (36) al Montante Vertical Inferior (1) con cuatro Tornillos con Nylon de M10 x 20mm (28) y cuatro Arandelas Divididas de M10 (38).

Vea paso 5. Apriete los ocho Tornillos de M5 x 38mm (40).

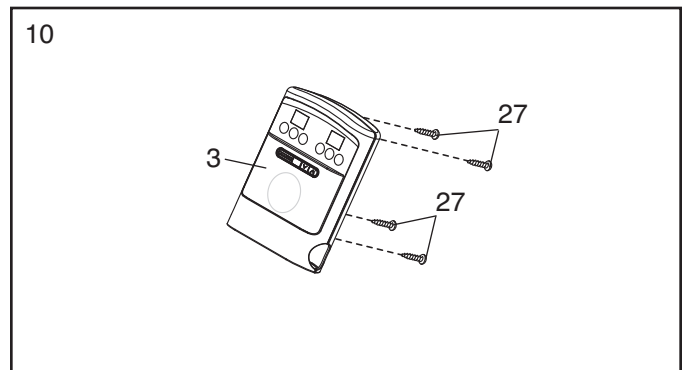


9. **Clave:** Oriente la Baranda (39) de manera que la pegatina marcada con una "R" se encuentre en la ubicación indicada (*L* o *Left* indica izquierda; *R* o *Right* indica derecha).

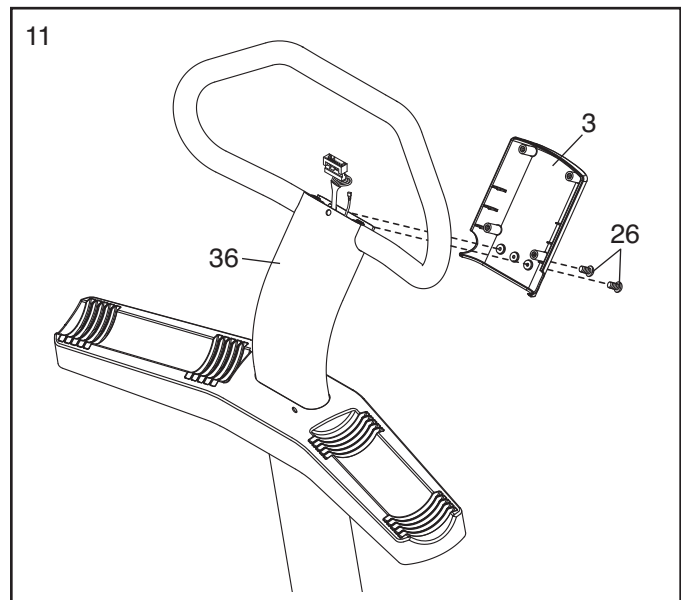
Fije la Baranda (39) al Montante Vertical Superior (36) con dos Tornillos con Nylon de M10 x 62mm (37) y dos Arandelas Divididas de M10 (38).



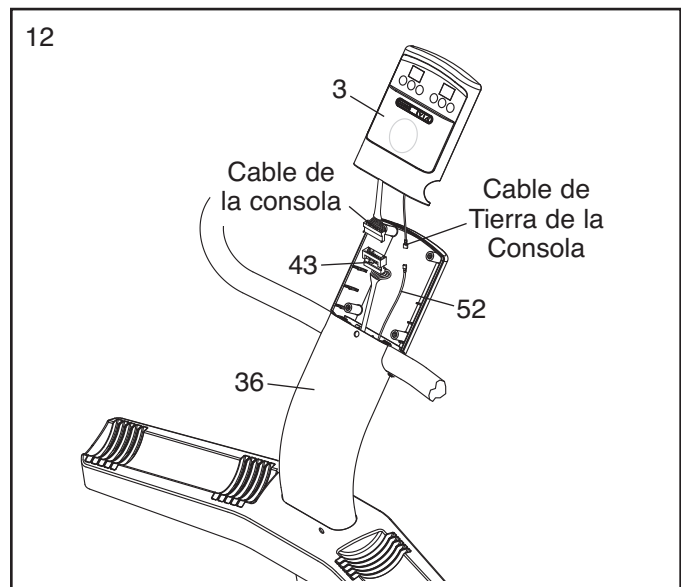
10. Retire los cuatro Tornillo Autoperforantes de M4 x 12mm (27) de la parte trasera de la Consola (3). **Coloque los Tornillo Autoperforantes a un lado hasta el paso 13.**



11. Fije la parte trasera de la Consola (3) al Montante Vertical Superior (36) con dos Tornillos de Cabeza Redonda de M4 x 16mm (26). **No apriete los Tornillos de Cabeza Redonda todavía.**



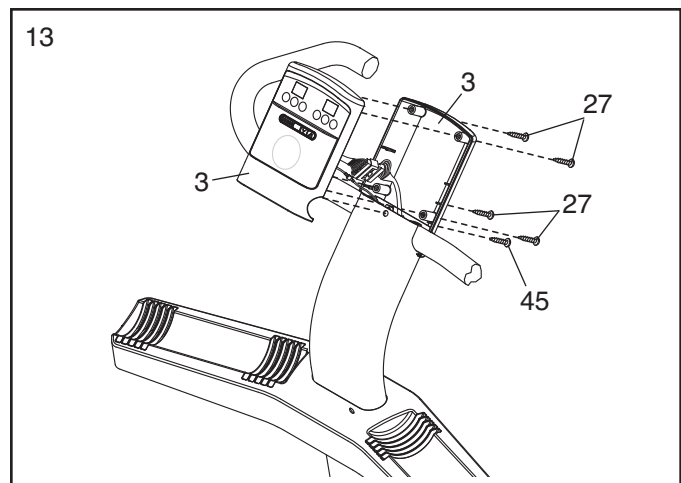
12. Mientras otra persona sujeta la parte frontal de la Consola (3), cerca del Montante Vertical Superior (36), conecte el cable de tierra de la consola al Cable de Tierra (52). Luego conecte el cable de la consola al Cableado Eléctrico (43). A continuación, introduzca los cables en el Montante Vertical Superior.



13. **Clave: Cuidado de no pellizcar los cables durante este paso.**

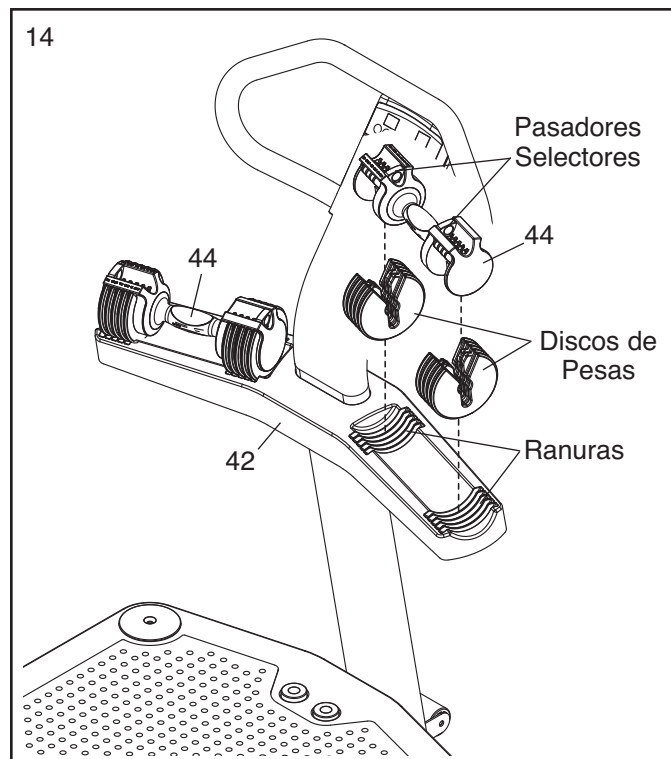
Fije la parte frontal de la Consola (3) a la parte trasera con los cuatro Tornillos Taladro de M4 x 12mm (27) que retiró en el paso 10 y un Tornillo de M4 x 19mm (45).

Vea paso 11. Apriete los dos Tornillos de Cabeza Redonda de M4 x 16mm (26).

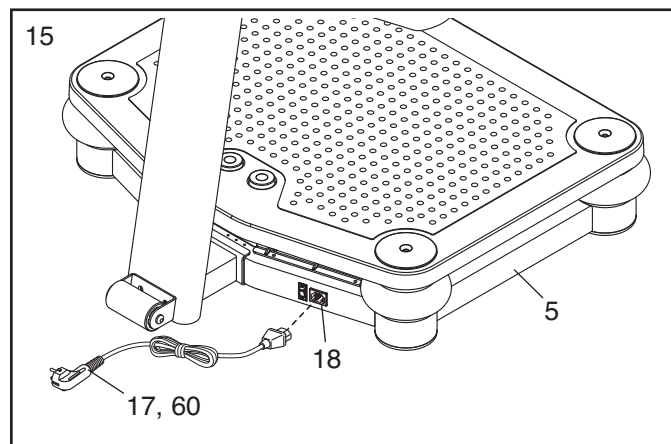


14. Coloque diez discos de pesas en las ranuras indicadas en el lado derecho del Reposo Pesas (42). A continuación, levante los dos pasadores selectores de una Pesa Haltera (44) y deslícelos hasta los orificios marcados con "1.1". Coloque la Pesa Haltera sobre los discos de pesas. Luego levante los dos pasadores selectores y deslícelos a los orificios de ajuste marcados con "6.8".

Repita este paso con la otra Pesa Haltera (44).



15. Enchufe el Cable Eléctrico (17, 60) adecuado en la Toma (18) situada en la Base (5).



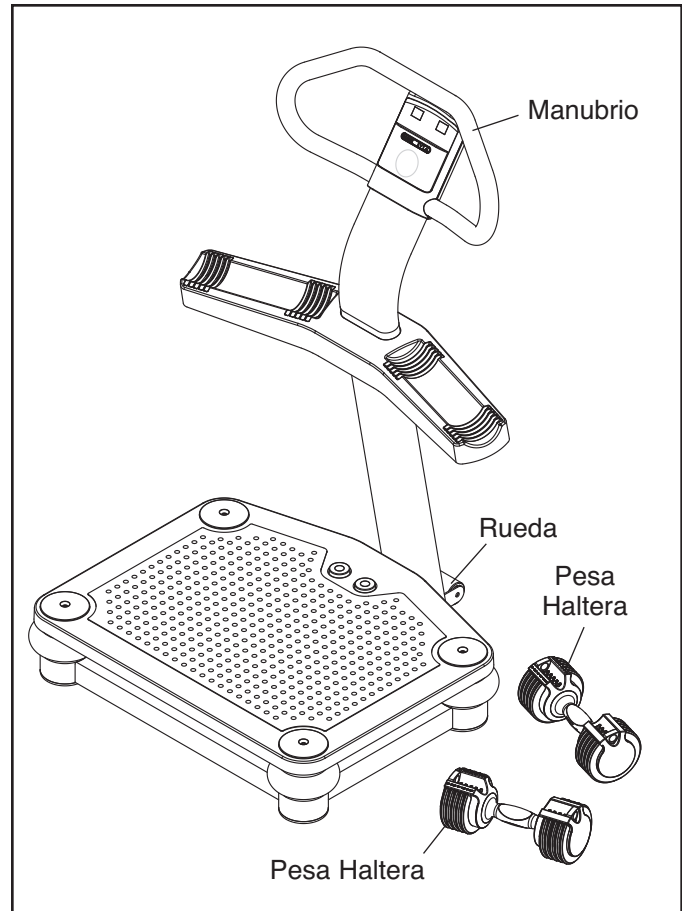
16. **Asegúrese de que todos los componentes estén correctamente apretados antes de utilizar la plataforma de vibración.**

CÓMO UTILIZAR LA PLATAFORMA DE VIBRACIÓN

CÓMO MOVER LA PLATAFORMA DE VIBRACIÓN

Antes de mover la plataforma de vibración, desenchufe el cable eléctrico y retire las pesas halteras del reposa pesas.

Sujete la baranda y coloque un pie sobre la rueda. Inclíne la plataforma de vibración hasta que ésta ruede libremente sobre la rueda. Mueva con cuidado la plataforma de vibración hasta ubicación deseada. **Para reducir el riesgo de lesión, tenga especial cuidado al mover la plataforma de vibración. No mueva la plataforma de vibración sobre una superficie irregular.**

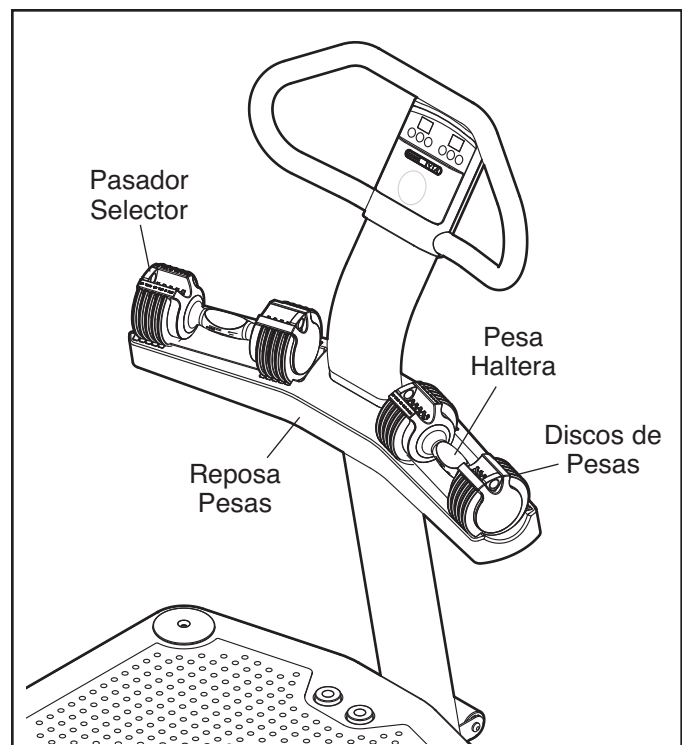


CÓMO UTILIZAR LAS PESAS ALTERAS AJUSTABLES

Cada manubrio de pesa haltera puede ser utilizado con dos, cuatro, seis, ocho o diez discos de pesas; cada manubrio de pesa haltera puede utilizarse también sin discos de pesas.

Para seleccionar el número deseado de discos de pesas, primeramente coloque una pesa haltera en el reposa pesas, como se indica. A continuación, levante uno de los pasadores selectores, deslícelo hasta uno de los orificios de ajuste y luego libérela. Balancee el pasador selector de un lado a otro para asegurarse de que esté completamente introducido en uno de los orificios de ajuste. Ajuste el otro pasador selector en la pesa haltera de la misma forma. **Siempre fije el mismo número de discos de pesas a ambos lados de cada manubrio de pesa haltera.**

Para usar la pesa haltera levántela del reposa pesas directamente hacia arriba, asegurándose de que los discos de pesas no fijados permanezcan en el reposa pesas.

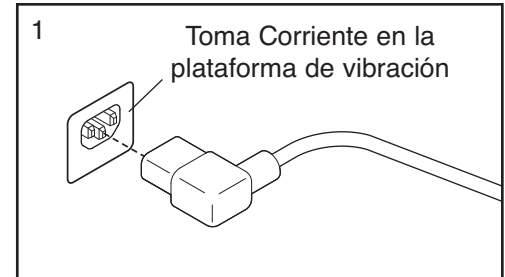


INSTRUCCIONES PARA CONECTAR POLO DE TIERRA

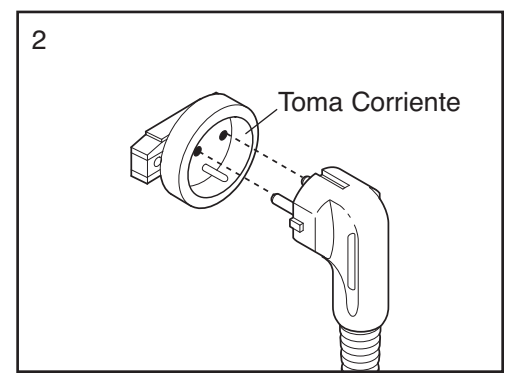
Este aparato debe estar conectado a un polo de tierra. Si llegara a fallar o estropearse, la salida a tierra ofrece un camino de menor resistencia a la corriente eléctrica reduciendo el riesgo de una descarga eléctrica. Este producto está equipado con un cable que tiene un conductor de tierra y un enchufe de tierra.

IMPORTANTE: Si el cable eléctrico está dañado, se debe reemplazar con un cable eléctrico recomendado por el fabricante.

1. Enchufe el extremo indicado del cable eléctrico adecuado en el toma corriente en la plataforma de vibración.

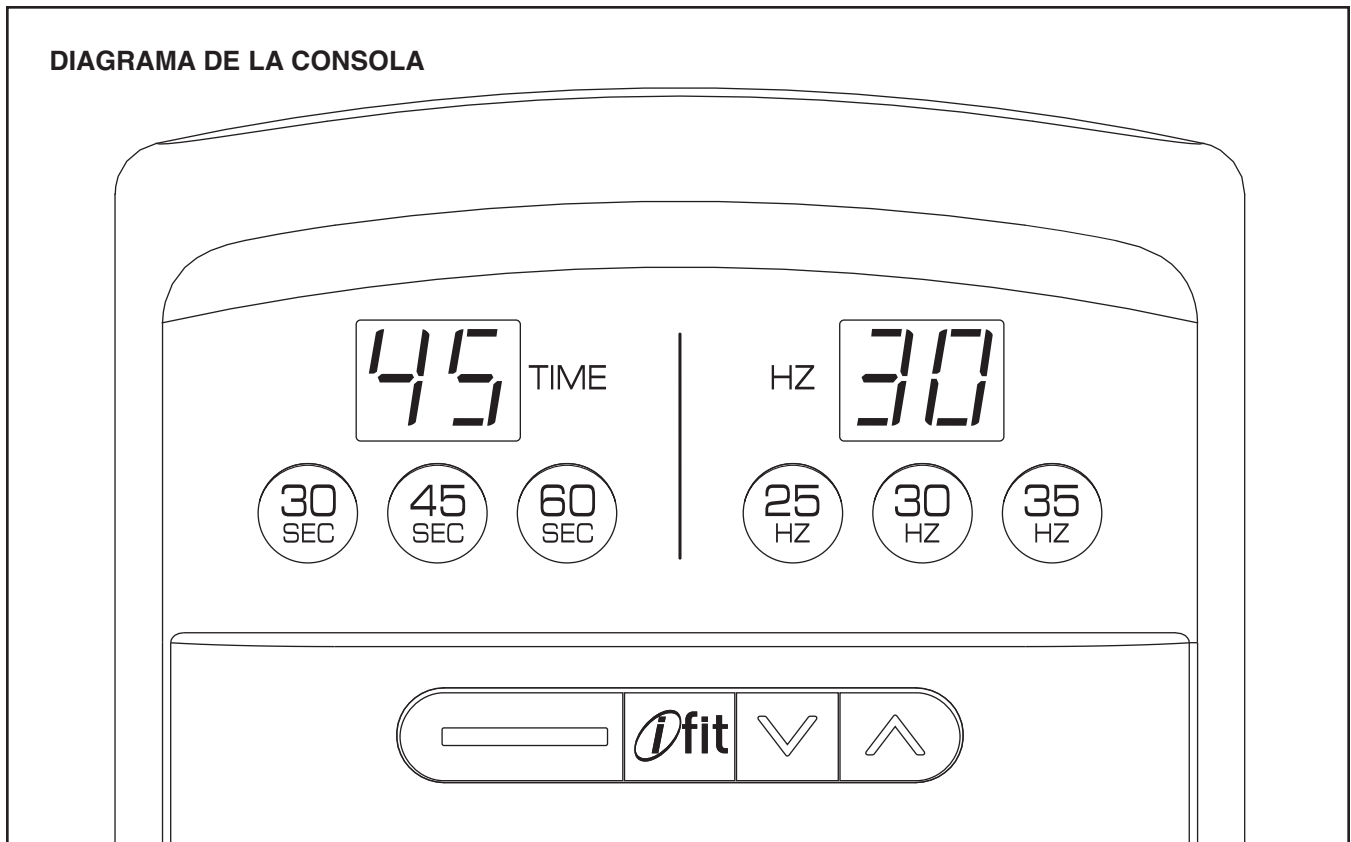


2. Enchufe el cable eléctrico en un toma corriente que esté apropiadamente instalado a tierra de acuerdo con todos los códigos y ordenanzas locales. **IMPORTANTE: La plataforma de vibración no es compatible con toma corrientes equipados con un interruptor de circuito con prueba de tierra.**



⚠ PELIGRO: El no conectar el enchufe a tierra adecuadamente puede ocasionar una descarga eléctrica. Verifique con un electricista calificado o con el personal de servicio cualquier duda que tenga con respecto a la conexión a tierra. No modifique el enchufe original—si ésta no se adapta al toma corriente, el toma corriente es el que deberá ser cambiado por un electricista calificado.

DIAGRAMA DE LA CONSOLA



CARACTERÍSTICAS DE LA CONSOLA

La consola cuenta con un grupo de características diseñadas para realizar un entrenamiento más efectivo y agradable. Puede cambiar el tiempo y la frecuencia de sus sesiones de vibración con sólo tocar un botón.

La consola presenta también el nuevo Sistema de entrenamiento interactivo (iFit). El Sistema de entrenamiento interactivo (iFit) es compatible con las tarjetas iFit, que contienen programas de entrenamiento diseñados para ayudarle a alcanzar sus objetivos de estado físico específicos. Los programas iFit controlan el tiempo y la frecuencia de la plataforma de vibración mientras la voz de un entrenador personal le orienta y le motiva a través de sus entrenamientos. Las tarjetas iFit están disponibles por separado. **Para comprar Tarjetas iFit, entre en el sitio www.iFit.com, o vea la portada de este manual. Las tarjetas iFit también están disponibles en tiendas selectas.**

CÓMO ENCENDER EL EQUIPO

IMPORTANTE: Si la plataforma de vibración ha sido expuesta a bajas temperaturas, deje que alcance la temperatura ambiente antes de encenderla. Si no lo hace, la consola u otros componentes electrónicos pueden dañarse.

Enchufe el cable eléctrico (consulte la página 14). Luego ubique el interruptor en la plataforma de vibración, junto al cable eléctrico.

Asegúrese de que el interruptor se encuentre en la posición reajustada.



FORMA DE REALIZAR LOS EJERCICIOS

Consulte en el DVD de ejercicios acompañante la forma correcta en que pueden realizarse varios ejercicios en la plataforma de vibración. Cuando esté de pie sobre la plataforma de vibración, flexione las rodillas ligeramente y equilibre su peso sobre la región metatarsiana.

CÓMO UTILIZAR EL MODO MANUAL

1. Encienda el equipo

Vea CÓMO ENCENDER EL EQUIPO en la página 15.

2. Seleccione el tiempo de vibración deseado.

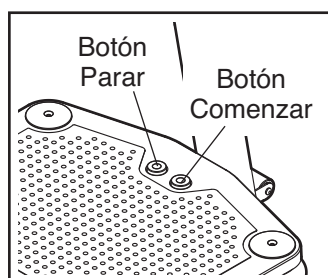
Pulse el botón de tiempo deseado para seleccionar un tiempo de vibración de 30, 45 ó 60 segundos. La pantalla mostrará la duración seleccionada.

3. Seleccione la frecuencia de vibración deseada.

Pulse el botón de frecuencia deseado para seleccionar una frecuencia de vibración de 25, 30 ó 35 hertz. La pantalla mostrará la frecuencia seleccionada.

4. Inicie una sesión de vibración.

Pulse el botón comenzar [START] de la plataforma para iniciar una sesión de vibración.



5. Inicie o ponga en pausa una sesión de vibración.

Pulse el botón stop (vea el dibujo de arriba) de la plataforma para detener o poner en pausa una sesión de vibración. Pulse el botón comenzar para continuar la sesión de vibración si lo desea.

Nota: Al terminar la sesión se escuchará un tono de aviso y la plataforma de vibración se detendrá automáticamente.

6. Inicie sesiones de vibración adicionales según lo desee.

Repita los pasos 2–5 para cada sesión de vibración adicional que inicie. **IMPORTANTE: Se recomienda que no utilice la plataforma de vibración más de 15 minutos al día, ni más de 3 veces a la semana.**

7. Cuando termine, coloque el interruptor en la posición [OFF] y desenchufe el cable eléctrico.

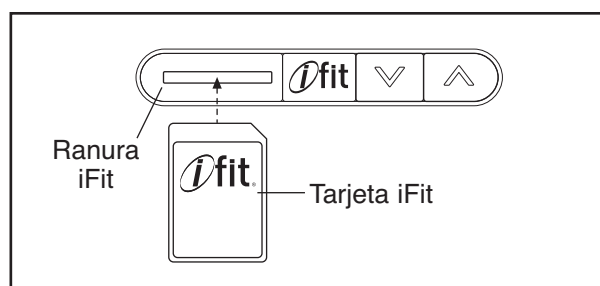
CÓMO USAR UN PROGRAMA IFIT

1. Encienda el equipo.

Vea CÓMO ENCENDER EL EQUIPO en la página 15.

2. Introduzca una tarjeta iFit y seleccione un programa.

Para usar un programa iFit, introduzca una tarjeta en la ranura iFit; asegúrese de que dicha tarjeta tenga los contactos de metal orientados hacia abajo y que estén de frente a la ranura. Cuando la tarjeta iFit se haya introducido adecuadamente, el indicador próximo a la ranura se iluminará y se mostrará el número del programa iFit en la pantalla.



A continuación, seleccione el programa deseado en la tarjeta iFit pulsando los botones de incremento y disminución ubicados al lado de la ranura iFit.

Unos instantes tras seleccionar un programa, la voz de un entrenador personal comenzará a guiarle durante todo su entrenamiento.

3. Cuando haya terminado de realizar los ejercicios, retire la tarjeta iFit.

Retire la tarjeta iFit cuando haya terminado de realizar los ejercicios. Guarde la tarjeta iFit en un lugar seguro.

PROBLEMAS

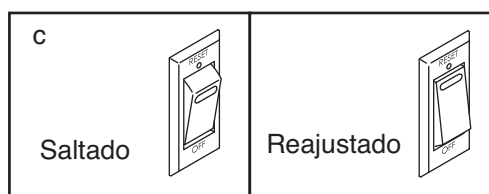
Revise regularmente todos los componentes de la plataforma de vibración. Cambie inmediatamente todas las piezas desgastadas. Las superficies externas de la plataforma de vibración pueden limpiarse con un paño húmedo y un detergente de acción leve, no abrasivo; **no utilice disolventes para limpiar la plataforma de vibración.**

La mayoría de los problemas de la plataforma de vibración pueden resolverse siguiendo los sencillos pasos que se indican más abajo. Busque el síntoma correspondiente y siga los pasos que se indican. Si necesita ayuda adicional lea la portada de este manual.

PROBLEMA: La máquina no se enciende

SOLUCIÓN: a. Asegúrese de que el cable eléctrico está enchufado a una toma debidamente conectada a tierra (vea la página 13). Si es necesario utilizar un cable alargador, use sólo un cable de 3 hilos de 1 mm² (calibre 14), no mayor de 1,5 m. **IMPORTANTE: La plataforma de vibración no es compatible con tomas eléctricas equipadas con RCD.**

b. Compruebe el interruptor situado en la armadura de la plataforma de vibración, junto al cable eléctrico. Si el interruptor se proyecta como se observa en el dibujo, el interruptor se ha disparado. Para poner a cero el interruptor, espere cinco minutos y luego pulse el interruptor.



PROBLEMA: La máquina se apaga durante el funcionamiento

SOLUCIÓN: a. Compruebe el interruptor situado en la armadura de la plataforma de vibración, cerca del cable eléctrico (vea el dibujo de arriba). Si el interruptor se ha disparado, espere cinco minutos y luego pulse el interruptor.

b. Asegúrese de que el cable eléctrico está enchufado. Si el cable eléctrico está enchufado, desenchúfelo, espere cinco minutos y vuelva a enchufarlo.

c. Si la plataforma de vibración todavía no funciona, vea la portada de este manual.

LISTA DE LAS PIEZAS

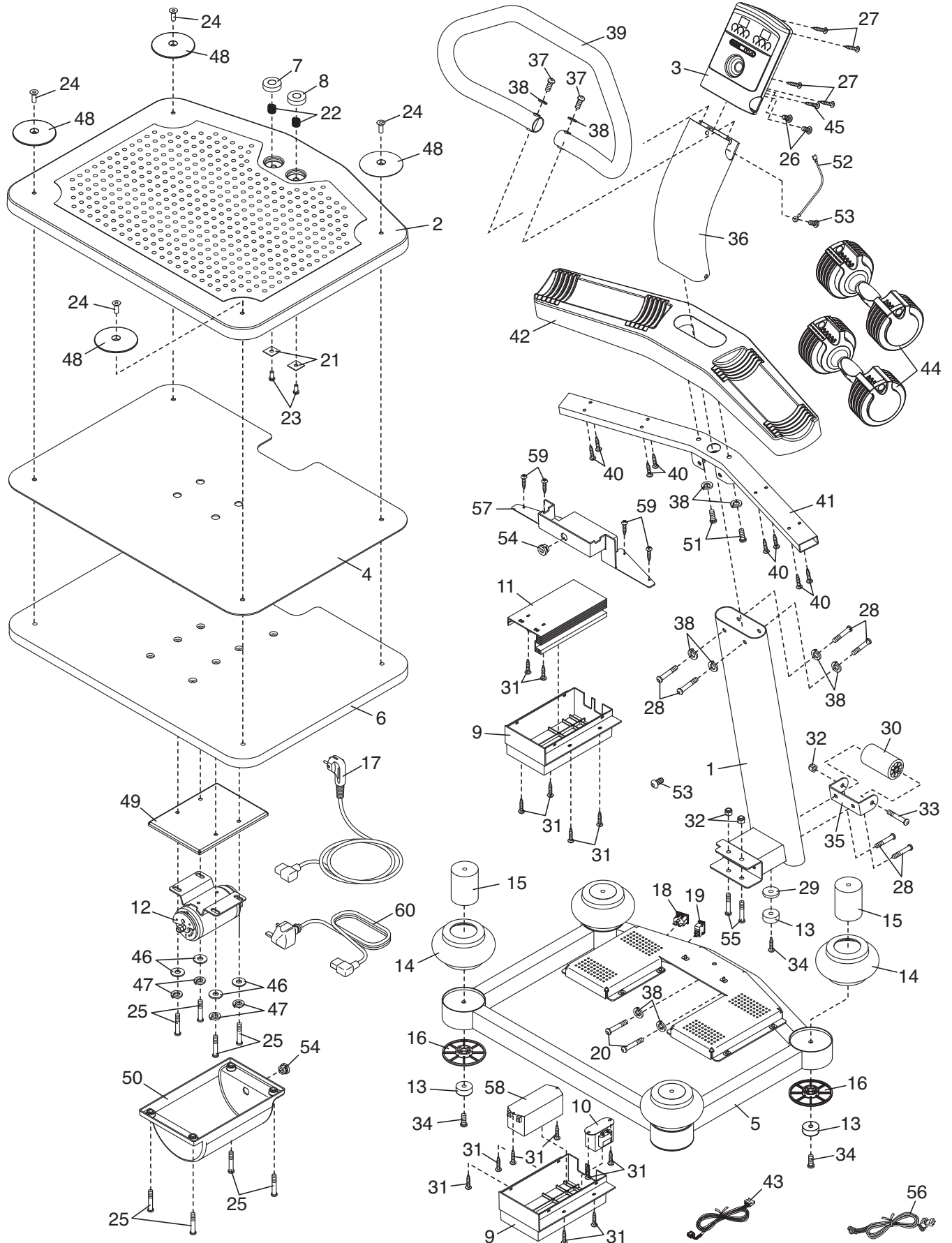
Nº de Modelo NTEVVB14808.0 R0611A

Nº	Ctd.	Descripción	Nº	Ctd.	Descripción
1	1	Montante Vertical Inferior	32	3	Contratuercas de M10
2	1	Cubierta de la Plataforma	33	1	Perno de M10 x 114mm
3	1	Console	34	5	Tornillo de M10 x 35mm
4	1	Placa de la Plataforma	35	1	Soporte de la Rueda
5	1	Base	36	1	Montante Vertical Superior
6	1	Plataforma de Vibración	37	2	Tornillo con Nylon de M10 x 62mm
7	1	Botón Parar	38	10	Arandela Dividida de M10
8	1	Botón Comenzar	39	1	Baranda
9	2	Caja del Controlador	40	8	Tornillo de M5 x 38mm
10	1	Transformador	41	1	Armadura del Reposo Pesas
11	1	Controlador	42	1	Reposo Pesas
12	1	Motor	43	1	Cableado Eléctrico
13	5	Pata	44	1	Pesa Haltera (Par)
14	4	Cubierta del Amortiguador	45	1	Tornillo de M4 x 19mm
15	4	Amortiguador	46	4	Arandela de M8
16	4	Tapa de la Plataforma	47	4	Arandela Dividida de M8
17	1	Cable Eléctrico	48	4	Cubierta de la Armadura
18	1	Receptáculo	49	1	Soporte para Montar el Motor
19	1	Interruptor	50	1	Cubierta del Motor
20	2	Tornillo con Nylon de M10 x 55mm	51	2	Tornillo con Nylon de M10 x 50mm
21	2	Placa de Cobre	52	1	Cable de Tierra
22	2	Resorte	53	2	Tornillo de M4 x 12mm
23	2	Tornillo de M8 x 16mm	54	2	Ojal Reforzado
24	4	Tornillo de Cabeza Plana de M10 x 46mm	55	2	Perno de M10 x 68mm
25	8	Tornillo de M8 x 30mm	56	1	Cableado Eléctrico del Interruptor
26	2	Tornillo Redondo de M4 x 16mm	57	1	Soporte de la Base
27	4	Tornillo Autoperforante de M4 x 12mm	58	1	Filtro
28	6	Tornillo con Nylon de M10 x 20mm	59	4	Tornillo de M4 x 16mm
29	1	Espaciador de Goma	60	1	Cable Eléctrico (Reino Unido)
30	1	Rueda	*	—	Atadura de Cables
31	14	Tornillo de M4 x 12mm	*	—	Llave Hexagonal
			*	—	Manual del Usuario
			*	—	DVD

Nota: Las especificaciones están sujetas a cambios sin previo aviso. Para información de cómo solicitar piezas de repuesto, vea la contraportada de este manual. *Estas piezas no están ilustradas.

DIBUJO DE LAS PIEZAS

Nº de Modelo NTEVVB14808.0 R0611A



CÓMO ORDENAR PIEZAS DE REPUESTO

Para ordenar piezas de repuesto lea la portada de este manual. Para ayudarnos a proporcionarle asistencia, por favor esté listo para proporcionar la siguiente información cuando nos contacte:

- número de modelo y número de serie del producto (vea la portada de este manual)
- nombre del producto (vea la portada de este manual)
- número de la pieza y descripción de la (de las) pieza(s) (vea la LISTA DE LAS PIEZAS y DIBUJO DE LAS PIEZAS hacia el final de este manual)

INFORMACIÓN SOBRE EL RECICLAJE

Este producto electrónico no deberá arrojarse en ningún caso a los cubos de basura municipales. Con el fin de preservar el medio ambiente, este producto deberá reciclarse, una vez concluida su vida útil, según lo estipulado en la legislación vigente.

Por favor utilice las instalaciones de reciclaje autorizadas para recopilar este tipo de residuos en su zona. Al hacerlo, estará ayudando a conservar los recursos naturales y a mejorar los estándares europeos de protección medioambiental. Si desea obtener más información sobre métodos seguros y correctos para deshacerse de este tipo de productos, póngase en contacto con la oficina municipal o con el establecimiento en el que adquirió este producto.

