

NordicTrack®

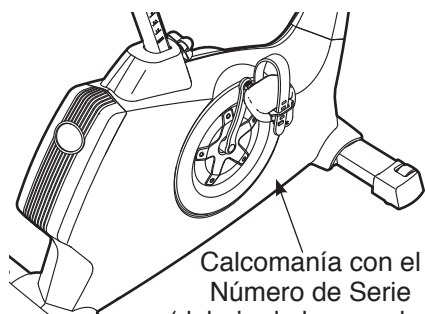
GX2.0

www.nordictrack.com

Nº de Modelo NTEX02309.2

Nº de Serie _____

Escriba el número de serie en el espacio de arriba para referencia.



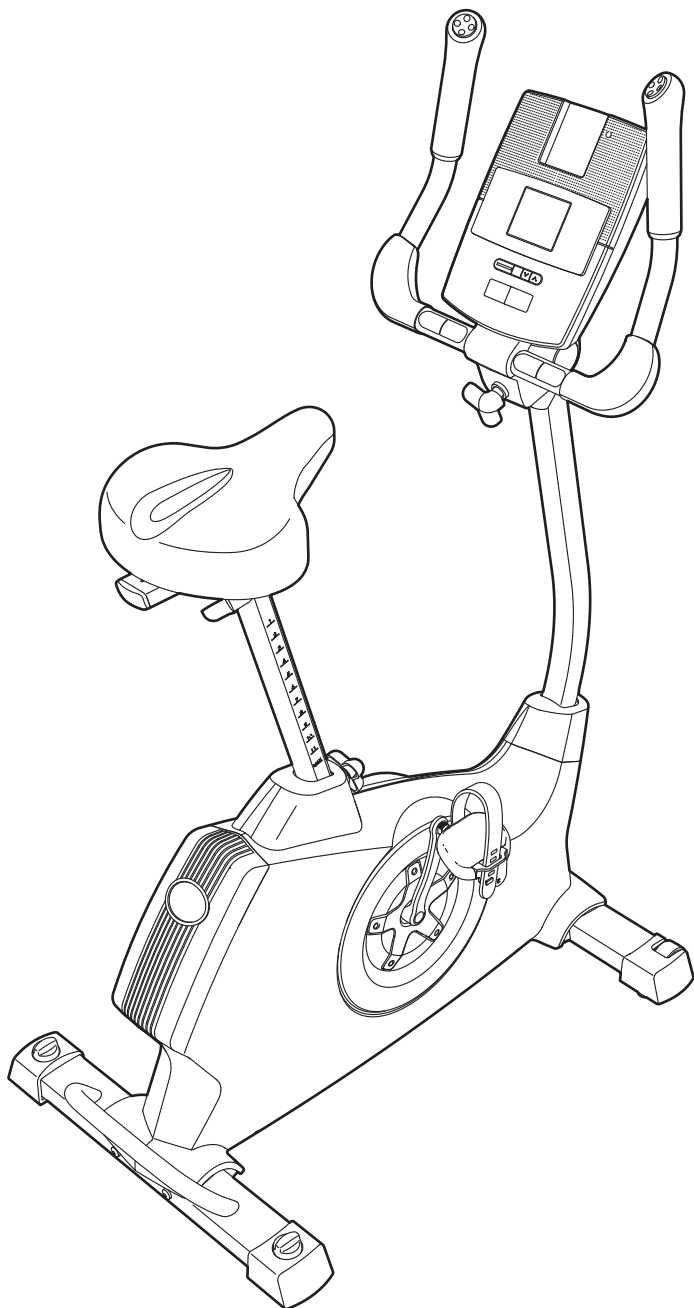
¿PREGUNTAS?

Si tiene alguna pregunta, o si faltan piezas o alguna pieza ha resultado dañada, **por favor comuníquese con el establecimiento donde compró este producto.**

PRECAUCIÓN

Antes de usar el equipo, lea cuidadosamente todas las advertencias e instrucciones de este manual. Guarde el manual para futuras referencias.

MANUAL DEL USUARIO

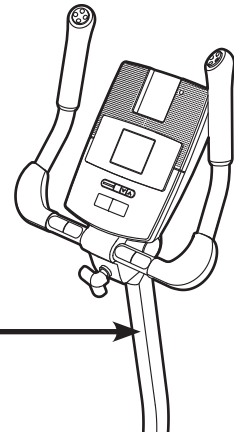
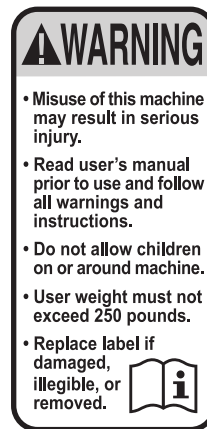


CONTENIDO

COLOCACIÓN DE LA CALCOMANÍA DE ADVERTENCIA	2
PRECAUCIONES IMPORTANTES	3
ANTES DE COMENZAR	4
MONTAJE	5
CÓMO USAR LA BICICLETA DE EJERCICIOS	11
MANTENIMIENTO Y PROBLEMAS	22
GUÍA DE EJERCICIOS	24
LISTA DE LAS PIEZAS	26
DIBUJO DE LAS PIEZAS	27
CÓMO ORDENAR PIEZAS DE REPUESTO	Contraportada

COLOCACIÓN DE LA CALCOMANÍA DE ADVERTENCIA

Este dibujo muestra la ubicación de la calcomanía de advertencia. **Si falta una calcomanía o ésta es ilegible, vea la portada de este manual y solicite una nueva calcomanía de reemplazo gratuita. Péguela en el lugar indicado.** Nota: La calcomanía puede no mostrarse en su tamaño real.



PRECAUCIONES IMPORTANTES

⚠ ADVERTENCIA: Para reducir el riesgo de lesiones graves, lea todas las precauciones e instrucciones importantes de este manual y todas las advertencias que se observan en su bicicleta de ejercicios antes de utilizarlo. ICON no asume ninguna responsabilidad por lesiones personales o daños a la propiedad que ocurran por el uso de este producto o a través del mismo.

1. Antes de comenzar cualquier programa de ejercicios, consulte con su médico. Esto es particularmente importante para individuos mayores de 35 años o individuos con problemas de salud preexistentes.
2. Use la bicicleta de ejercicios sólo como se describe en este manual.
3. Es responsabilidad del propietario asegurarse de que todos los usuarios de la bicicleta de ejercicios estén adecuadamente informados sobre todas las precauciones.
4. La bicicleta de ejercicios está diseñada para uso en casa solamente. No use la bicicleta de ejercicios en ningún lugar comercial, de renta o institucional.
5. Guarde la bicicleta de ejercicios dentro de la casa, lejos de la humedad y el polvo. Coloque la bicicleta de ejercicios en una superficie nivelada con un tapete debajo para proteger el piso o la alfombra. Asegúrese de que haya al menos 0,6 m de espacio libre alrededor de su bicicleta de ejercicios.
6. Inspeccione y ajuste adecuadamente todas las piezas de manera regular. Cambie inmediatamente cualquier pieza desgastada.
7. Mantenga a los niños menores de 12 años y a los animales domésticos alejados de la bicicleta de ejercicios en todo momento.
8. Use ropa adecuada mientras hace ejercicios; no use ropa suelta que pueda engancharse en la bicicleta de ejercicios. Use siempre calzado atlético para proteger sus pies.
9. No deben utilizar la bicicleta de ejercicios personas con un peso superior a 113 kg.
10. El sensor de pulso no es un dispositivo médico. Existen varios factores, incluido el propio movimiento de la persona al hacer ejercicio, que pueden afectar la precisión de la lectura del ritmo cardíaco. El sensor de pulso está diseñado únicamente como ayuda para el ejercicio, determinando las tendencias del ritmo cardíaco en general.
11. Siempre mantenga su espalda en una posición recta cuando esté usando la bicicleta de ejercicios; no doble su espalda.
12. Recuerde que si se ejercita más de la cuenta, podría sufrir lesiones graves o incluso la muerte. Si siente dolor o experimenta mareos al hacer ejercicio, deténgase inmediatamente y descanse.

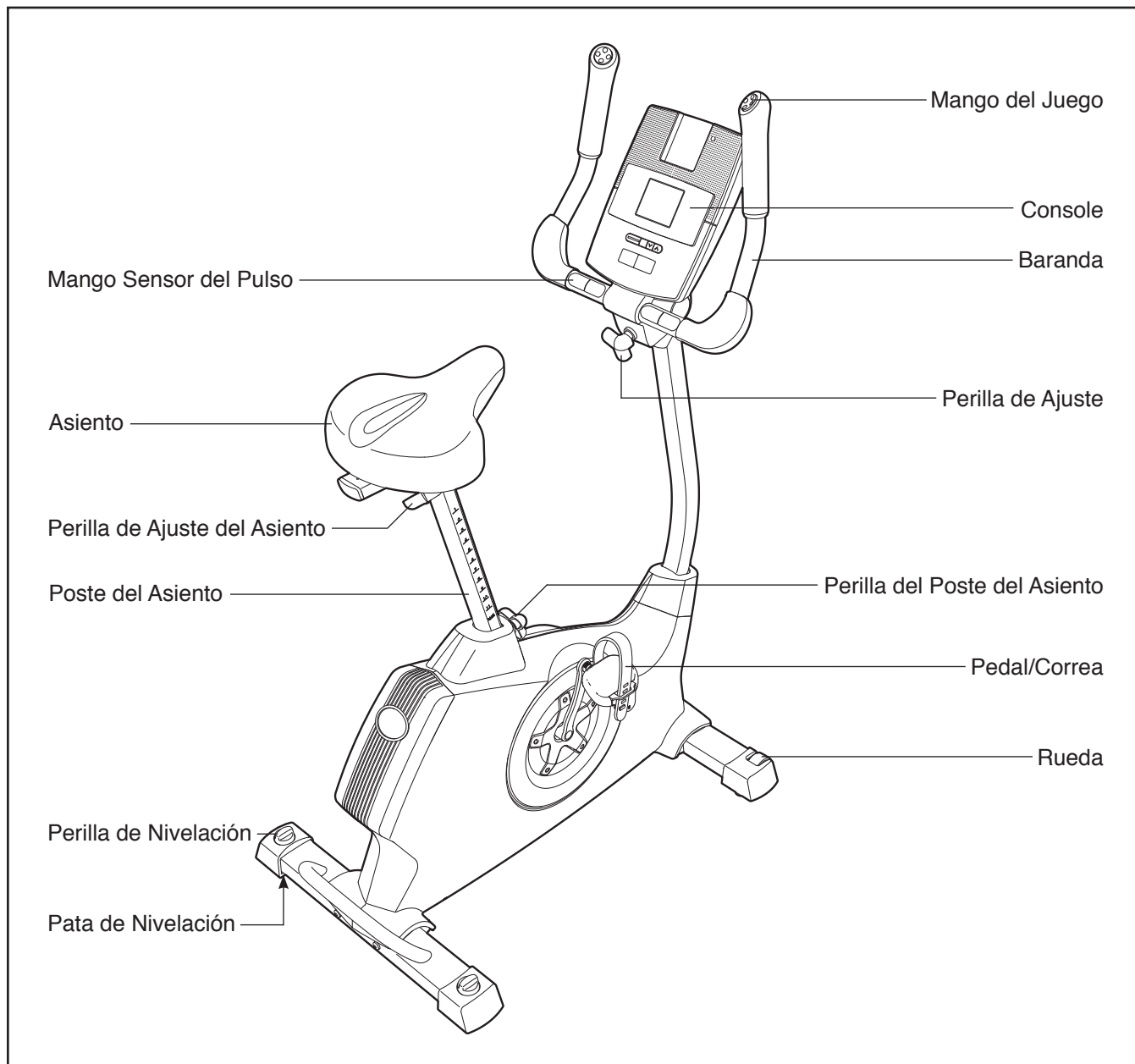
ANTES DE COMENZAR

Gracias por seleccionar la revolucionaria bicicleta de ejercicios NordicTrack® GX 2.0. Pedalear es un ejercicio efectivo para mejorar el estado físico cardiovascular, ganar resistencia y tonificar el cuerpo. La bicicleta de ejercicios GX 2.0 proporciona una gran selección de funciones diseñadas para que sus entrenamientos en casa sean más efectivos y agradables.

Para su beneficio, lea el manual cuidadosamente antes de usar la bicicleta de ejercicios. Si tiene

preguntas después de leer este manual, por favor vea la portada de este manual. Para ayudarnos a asistirlos, anote el número de modelo y el número de serie del producto antes de contactarnos. El número del modelo y la ubicación del número de serie se muestran en la portada de éste manual.

Antes de seguir leyendo, por favor estudie el dibujo de abajo y familiarícese con las piezas y sus nombres.

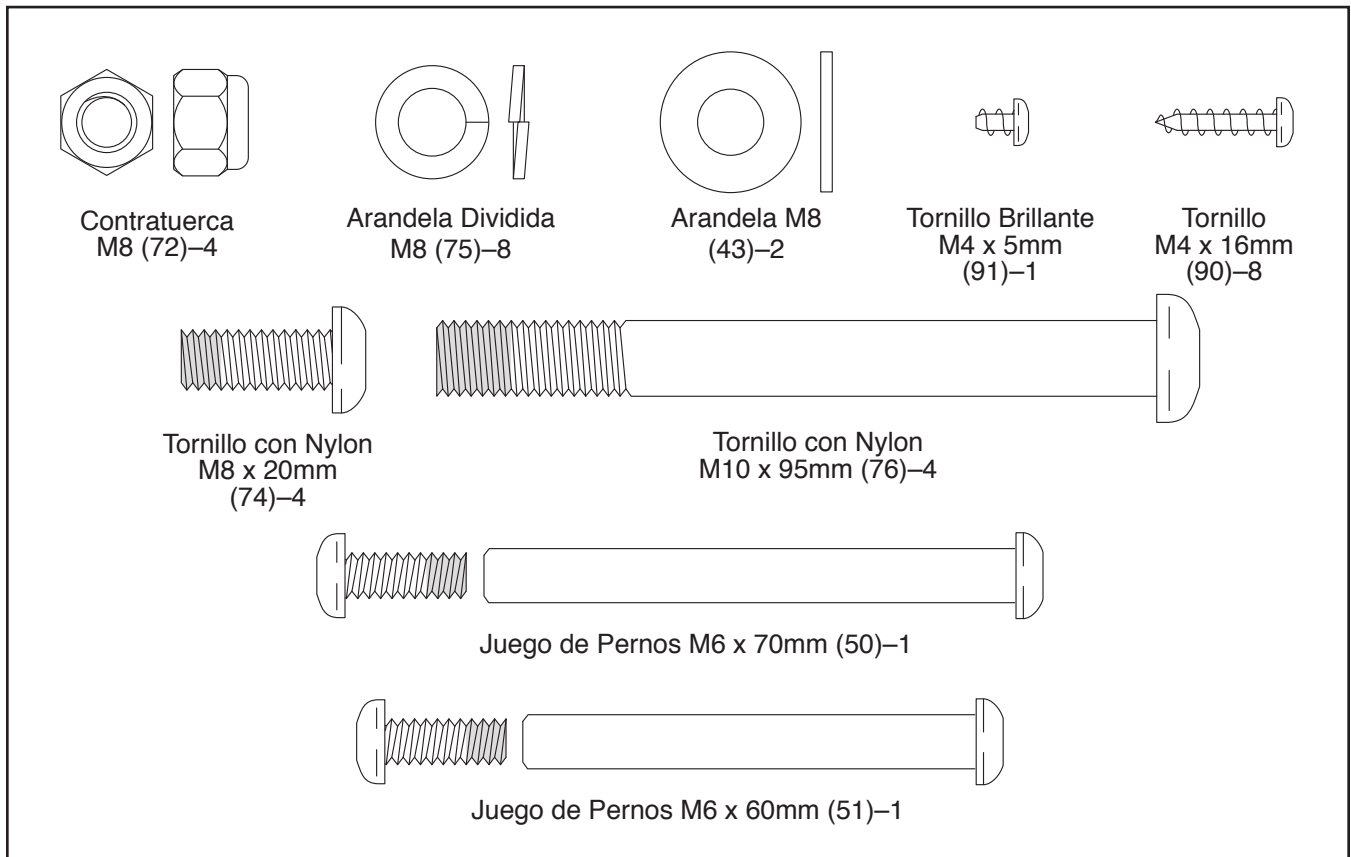


MONTAJE

El montaje deberá ser realizado por dos personas. Coloque todas las piezas de la bicicleta de ejercicios en un área despejada y retire los materiales de empaque. No se deshaga de los materiales de empaque hasta que el montaje esté terminado.

Además de la(s) herramienta(s) incluida(s), el montaje requiere un destornillador Phillips  , una llave inglesa  y un mazo de goma .

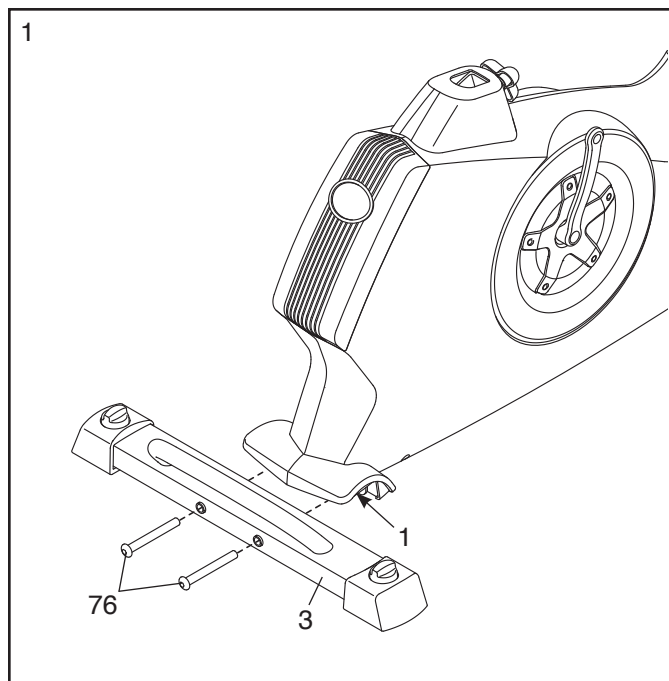
Use este cuadro que se provee para ayudarle a identificar las piezas pequeñas mientras ensambla la bicicleta de ejercicios. El número que se encuentra entre paréntesis debajo de cada pieza hace referencia al número clave de cada pieza que aparece en la LISTA DE LAS PIEZAS hacia el final de este manual. El segundo número se refiere a la cantidad que se necesita para el montaje. **Nota: Si una pieza no se encuentra en la bolsa de las piezas, revise si ha sido montada previamente.**



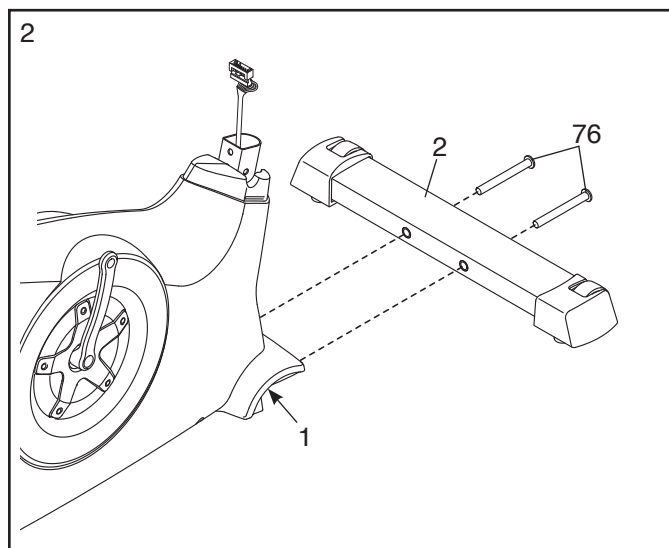
1.

Para facilitar el montaje, lea la información de la página 5 antes de comenzar.

Conecte el Estabilizador Trasero (3) a la Armadura (1) con dos Tornillos con Nylon M10 x 95mm (76).



2. Conecte el Estabilizador Delantero (2) a la Armadura (1) con dos Tornillos con Nylon M10 x 95mm (76).

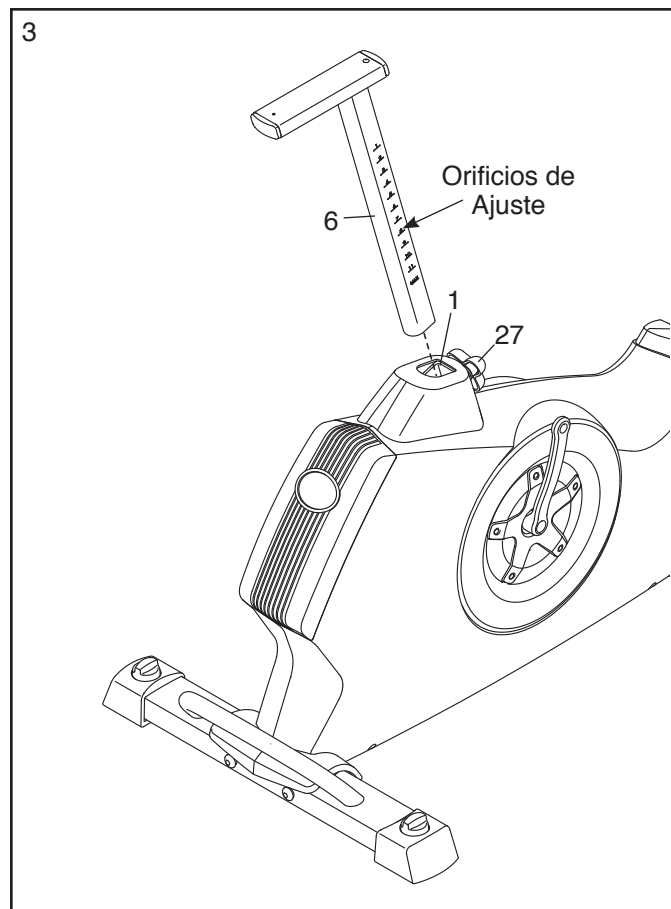


3. Déle unas vueltas a la Perilla de Ajuste (27) de la Armadura (1) para aflojarla.

Oriente el Poste del Asiento (6) tal como se indica. A continuación, tire de la Perilla de Ajuste (27) hacia fuera e introduzca el Poste del Asiento en la Armadura (1).

Deslice el Poste del Asiento (6) hacia arriba o hacia abajo hasta la posición deseada, y libere la Perilla de Ajuste (27).

Mueva ligeramente el Poste del Asiento (6) hacia arriba o hacia abajo para asegurarse de que la Perilla de Ajuste (27) se encuentra dentro de uno de los orificios de ajuste del Poste del Asiento. A continuación, apriete la Perilla de Ajuste.

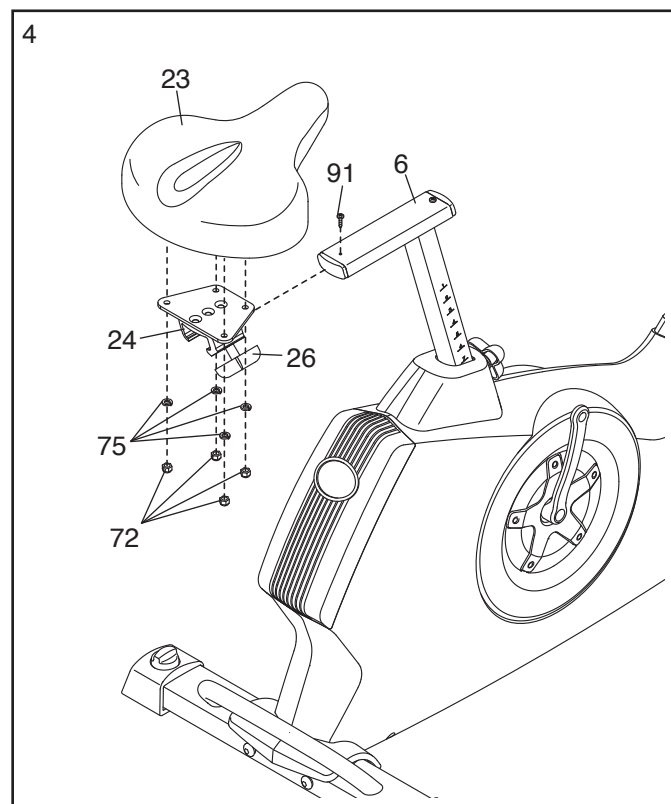


4. Oriente el Asiento (23) y el Porta Asiento (24) tal como se indica.

Conecte el Asiento (23) en el Porta Asiento (24) usando cuatro Contratuerzas M8 (72) y cuatro Arandelas Divididas M8 (75).

Deslice el Porta Asiento (24) por el Poste del Asiento (6). Seguidamente deslice el Porta Asiento completamente hacia delante y apriete la Perilla de Ajuste del Asiento (26).

Fije un Tornillo Brillante M4 x 5mm (91) a la parte trasera del Poste del Asiento (6).



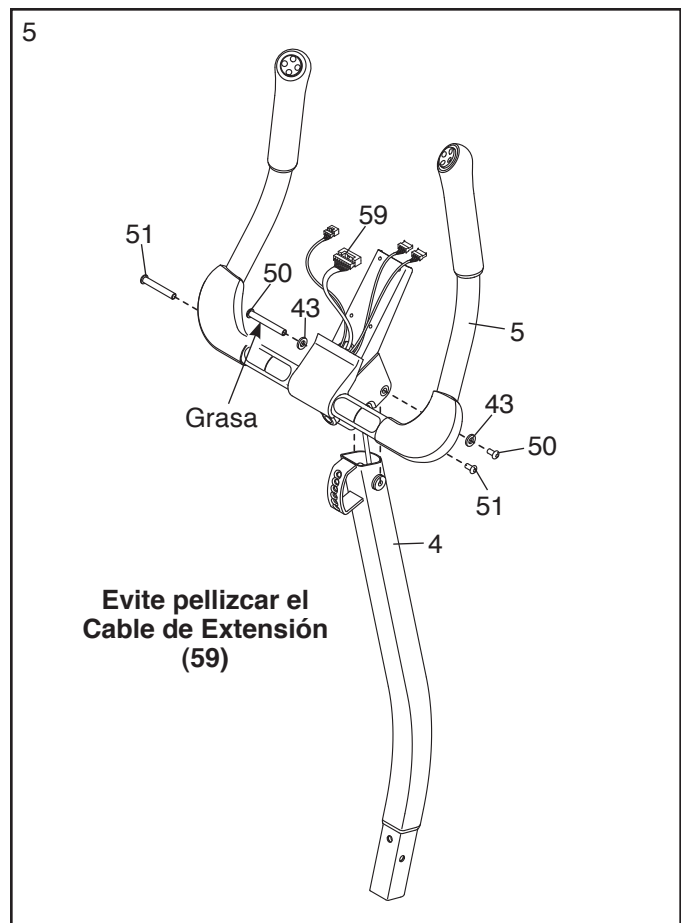
5. Aplique un poco de la grasa incluida en un Juego de Pernos M6 x 70mm (50).

Oriente la Baranda (5) y el Montante Vertical (4) tal como se indica.

Mientras otra persona sujeta la Baranda (5) cerca del Montante Vertical (4), introduzca el Cable de Extensión (59) por la Baranda hacia arriba.

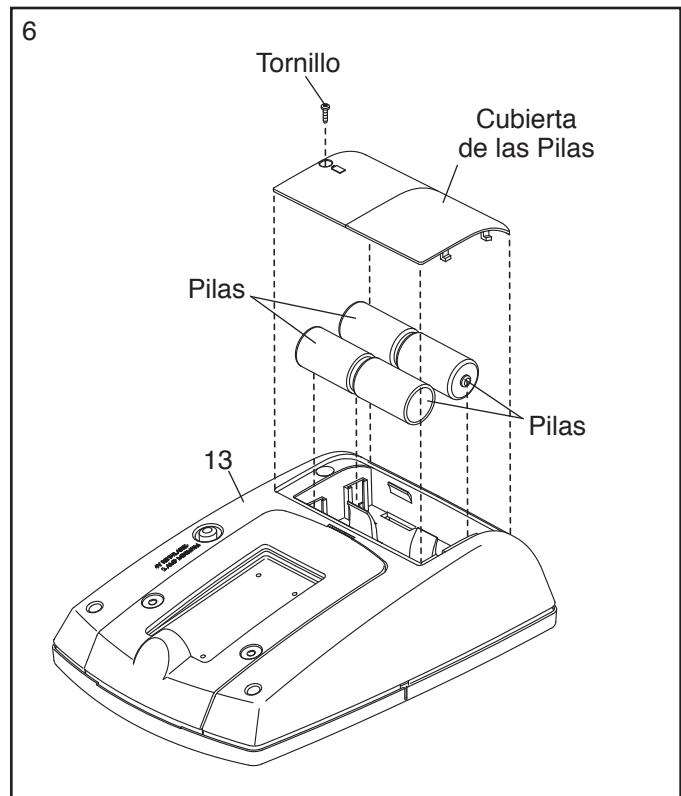
Clave: Evite pellizcar el Cable de Extensión (59). Conecte la Baranda (5) al Montante Vertical (4) con el Juego de Pernos M6 x 70mm (50) y dos Arandelas M8 (43).

A continuación, conecte un Juego de Pernos M6 x 60mm (51) a través del soporte inferior de la Baranda (5).



6. La Consola (13) está alimentada por cuatro pilas de tipo D (no incluidas); se recomienda utilizar pilas alcalinas. **IMPORTANTE: Si la Consola ha estado expuesta a bajas temperaturas, deje que alcance la temperatura ambiente antes de introducir las pilas. De lo contrario, las pantallas de la consola u otros componentes electrónicos podrían sufrir daños.** Retire el tornillo, retire la cubierta de las pilas, introduzca las pilas en el compartimento de pilas y vuelva a colocar la cubierta. **Asegúrese de orientar las pilas como se muestra en el diagrama situado en el compartimento de pilas.**

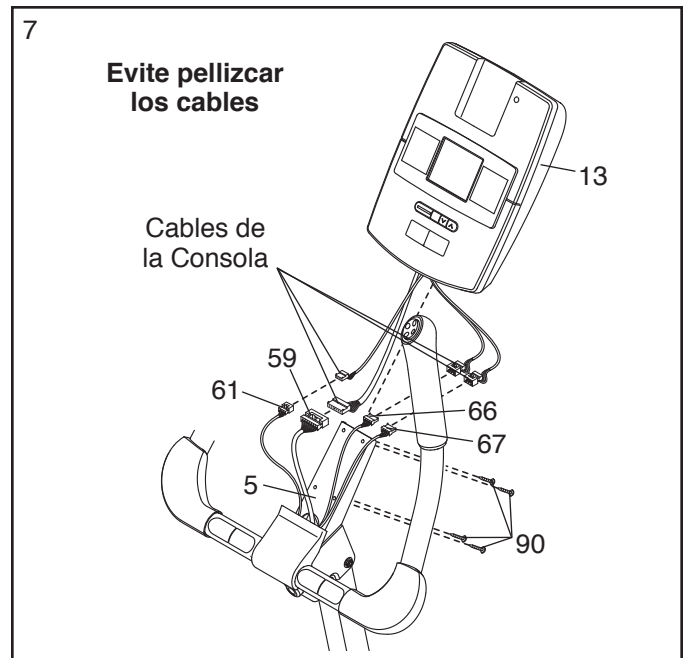
Para comprar un adaptador de corriente opcional, llame al número telefónico ubicado en la portada de este manual. Para evitar dañar la consola, use solamente el adaptador de CA suministrado por el fabricante. Inserte un extremo del adaptador de CA en la entrada eléctrica de la consola; inserte el otro extremo en un tomacorriente instalado según los códigos y ordenanzas locales.



7. Mientras otra persona sujeta la Consola (13) cerca de la Baranda (5), conecte los cables de la consola al Cable de Extensión (59), al Cable de Pulso (61), al Cable Izquierdo del Controlador (66) y al Cable Derecho del Controlador (67). **Fíjese en las etiquetas de los cables y asegúrese de que los Cables del Controlador Izquierdo y Derecho estén conectados a los cables correctos en la consola.**

Introduzca el cable sobrante hacia abajo dentro de la Baranda (5) o hacia arriba dentro de la Consola (13).

Clave: Tenga cuidado de no pellizcar los cables. Conecte la Consola (13) a la Baranda (5) con cuatro Tornillos M4 x 16mm (90).



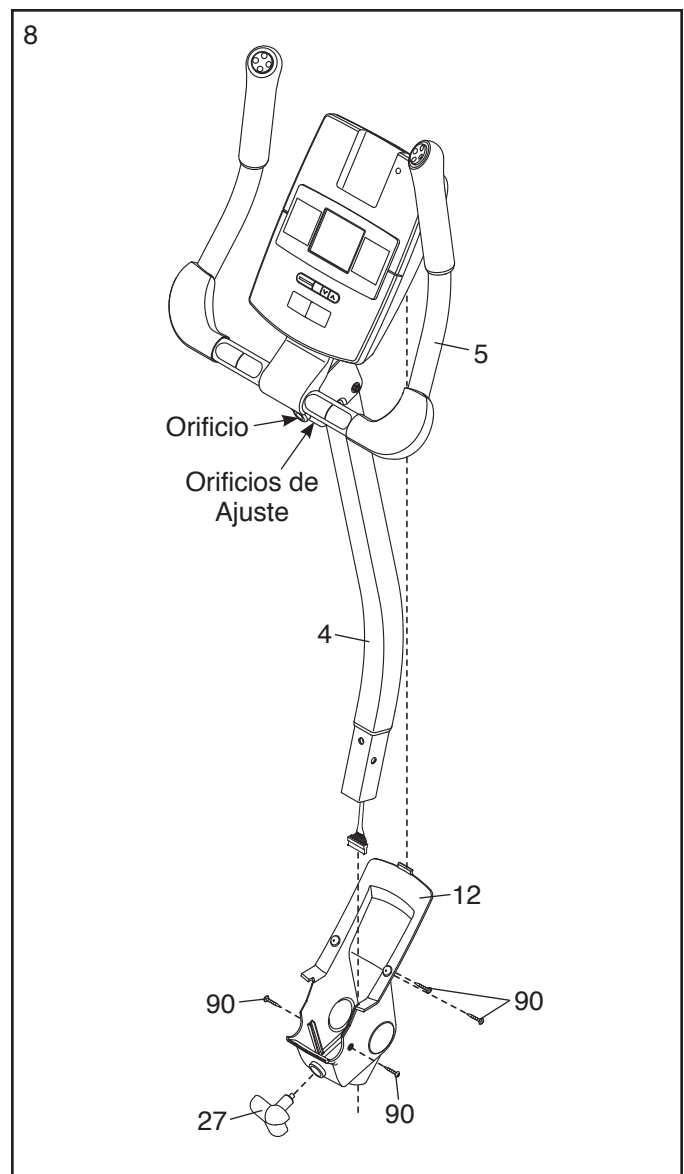
8. Oriente el montaje del Montante Vertical (4) y la Cubierta de Pivote (12) tal como se indica.

Deslice la Cubierta de Pivote (12) hacia arriba hasta la Baranda (5). **Clave: Doble y flexione ligeramente la Cubierta de Pivote para deslizarla por la Baranda.**

Conecte la Cubierta de Pivote (12) a la Baranda (5) con cuatro Tornillos M4 x 16mm (90).

Gire la Baranda (5) hasta que su orificio esté alineado con un orificio de ajuste del Montante Vertical (4).

Apriete la Perilla de Ajuste (27) en la Baranda (5) y en un orificio de ajuste del Montante Vertical (4). **Asegúrese de que la Perilla de Ajuste está metida en uno de los orificios de ajuste.**



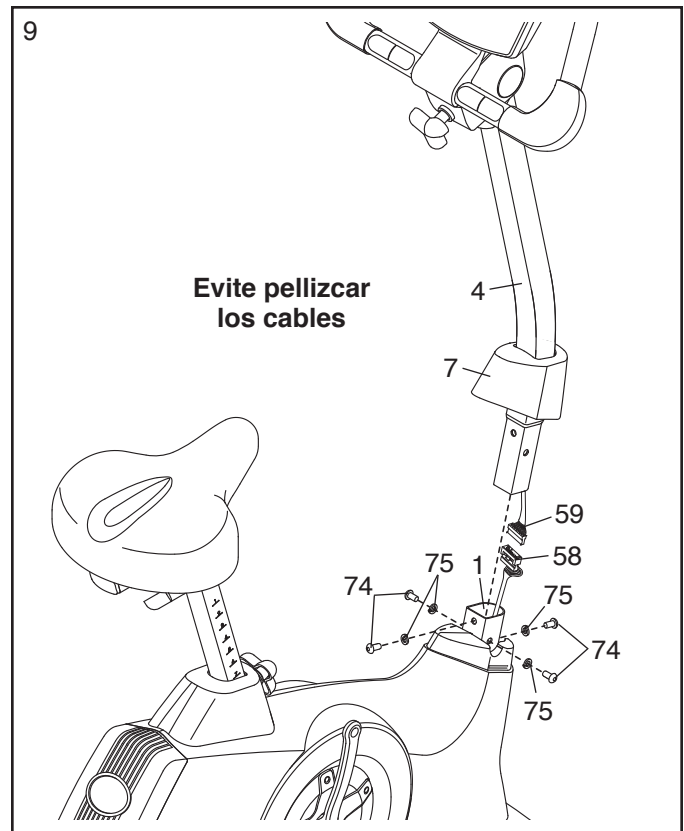
9. Deslice la Cubierta Delantera del Protector (7) hacia arriba por el Montante Vertical (4).

Mientras otra persona sostiene el Montante Vertical (4) próximo a la Armadura (1), conecte el Cable de Extensión (59) al Cableado Eléctrico (58).

Introduzca el Montante Vertical (4) en la Armadura (1).

Clave: Tenga cuidado de no pellizcar los cables. Conecte el Montante Vertical (4) con cuatro Tornillos con Nylon M8 x 20mm (74) y cuatro Arandelas Divididas M8 (75).

Deslice la Cubierta Delantera del Protector (7) hacia abajo hasta la Armadura (1) y presiónela para fijarla en su sitio.



10. Identifique el Pedal Derecho (21), que se encuentra marcado con una etiqueta adhesiva que dice "R" (*L* o *Left* indica izquierda; *R* o *Right* indica derecha).

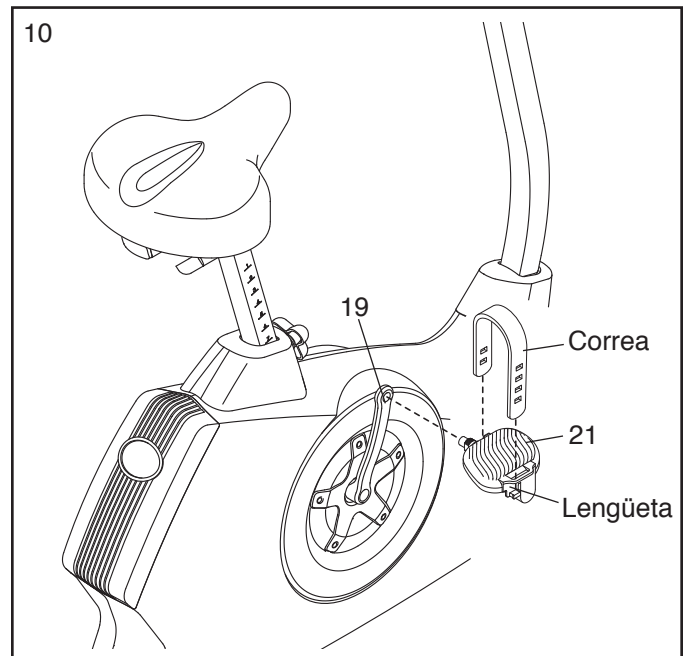
Con una llave ajustable, **apriete firmemente** el Pedal Derecho (21) en *el sentido de las agujas del reloj*, en el Brazo de la Manivela Derecha (19).

Apriete el Pedal Izquierdo (no se muestra), *en sentido contrario a las agujas del reloj*, en el Brazo de la Manivela Izquierda (no se muestra).

IMPORTANTE: Ajuste ambos pedales tan firmemente como sea posible. Después de usar la bicicleta de ejercicios durante una semana, vuelva a apretar los pedales. Para mejor rendimiento, mantenga los pedales ajustados.

Ajuste la correa en el Pedal Derecho (21) en la posición deseada y presione los extremos de las correas sobre las lengüetas del Pedal Derecho.

Ajuste la correa del Pedal Izquierdo (no se muestra) de la misma manera.

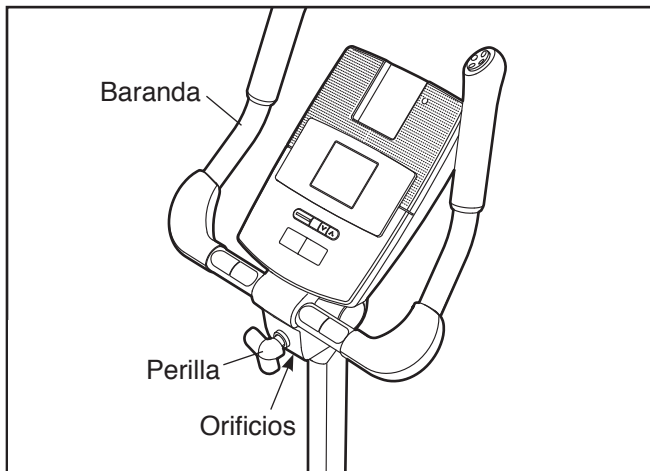


11. **Asegúrese de que todas las piezas estén apretadas apropiadamente antes de usar la bicicleta de ejercicios. Nota: Algunas piezas pueden sobrar después de terminado el montaje.** Para protección, cubra el piso debajo de la bicicleta de ejercicios.

CÓMO USAR LA BICICLETA DE EJERCICIOS

CÓMO AJUSTAR EL ÁNGULO DE LA BARANDA

Para ajustar el ángulo de la baranda, primero debe darle unas cuantas vueltas a la perilla de ajuste para aflojarla. A continuación, tire de la perilla hacia fuera, haga girar la baranda hasta conseguir el ángulo deseado y, seguidamente, suelte la perilla en uno de los orificios de ajuste. **Asegúrese de que la perilla se ha introducido en uno de los orificios de ajuste.** A continuación, apriete la perilla.



CÓMO AJUSTAR LA ALTURA DEL ASIENTO

Para realizar un ejercicio efectivo, el asiento debe estar a la altura adecuada. Mientras pedalea, sus rodillas deben estar levemente flexionadas cuando los pedales estén en la posición más baja.

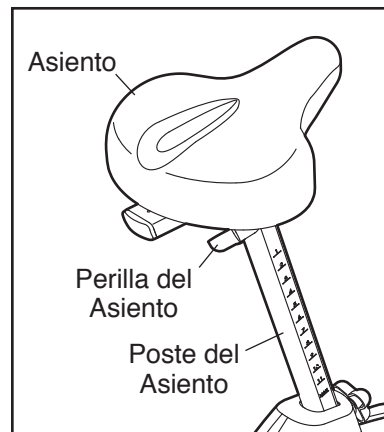
Para ajustar el asiento, primero afloje la perilla de ajuste un par de vueltas. A continuación, tire de la perilla, deslice el poste del asiento hacia arriba o hacia abajo hasta la posición deseada y luego suelte la perilla.

Mueva ligeramente el poste del asiento hacia arriba o hacia abajo para asegurarse de que la perilla se haya insertado completamente en uno de los orificios de ajuste del poste del asiento. A continuación, apriete la perilla.



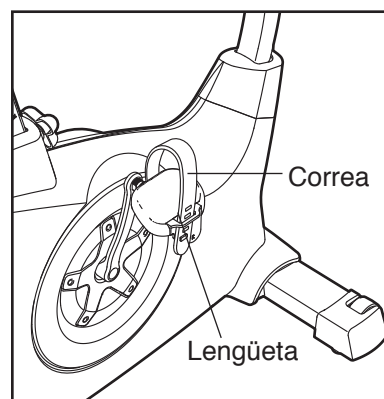
COMO AJUSTARLA POSICIÓN LATERAL DEL ASIENTO

Para ajustar la posición lateral del asiento, primero suelte la perilla del asiento unos cuantos giros. Luego mueva el asiento hacia delante o hacia atrás a la posición deseada y apriete con firmeza la perilla del asiento.



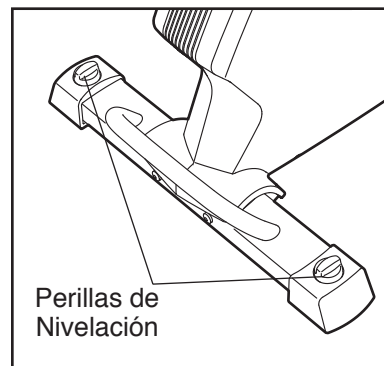
CÓMO AJUSTAR LAS CORREAS DE LOS PEDALES

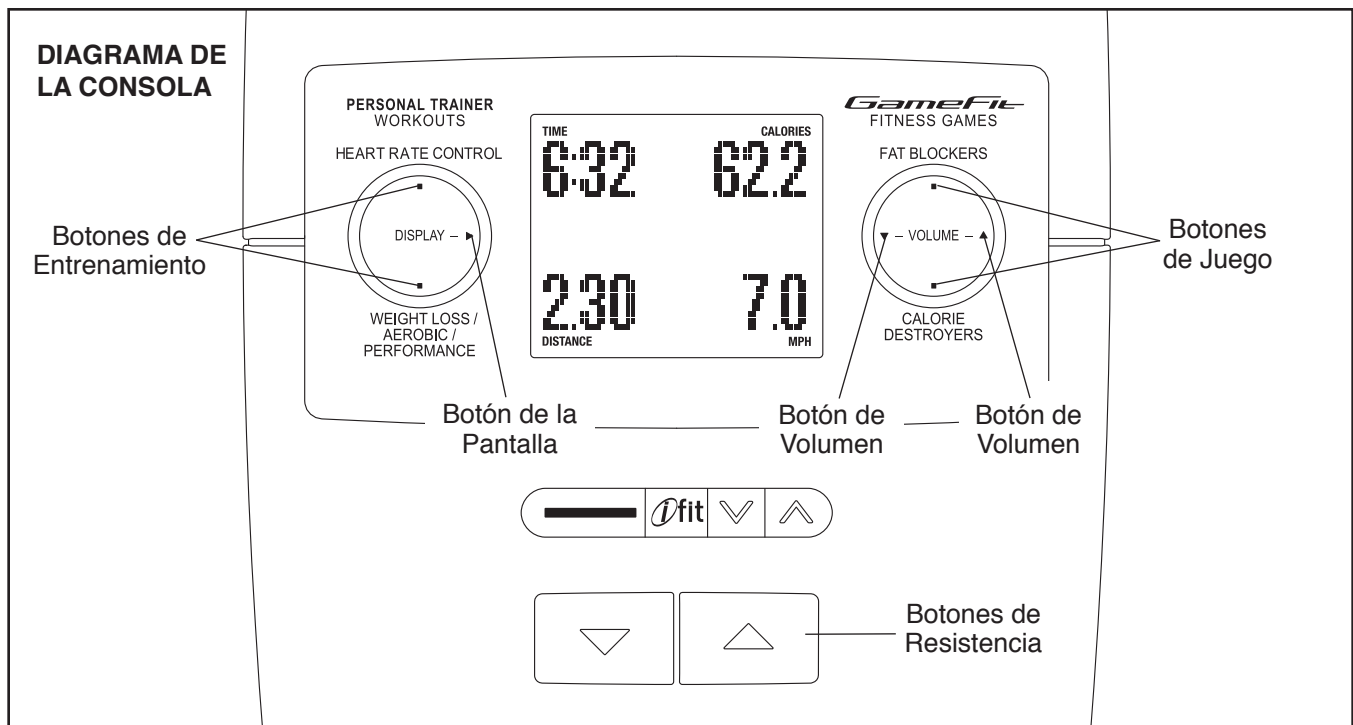
Para ajustar las correas de los pedales, primero tire de los extremos de las correas separándolos de las lengüetas de los pedales. Luego ajuste las correas a la posición deseada y presione los extremos de las correas contra las lengüetas.



COMO NIVELAR LA BICICLETA DE EJERCICIO

Si la bicicleta de ejercicios se menea levemente sobre el piso durante su uso, gire una o ambas perillas de nivelación ubicadas en el estabilizador trasero y ajuste las patas de nivelación hasta que el movimiento de vaivén sea eliminado.





CARACTERÍSTICAS DE LA CONSOLA

Esta consola ofrece una variedad de funciones diseñadas para un entrenamiento más efectivo y agradable.

Cuando use la función manual de la consola, podrá ajustar la resistencia de los pedales al sólo tocar un botón. A medida que ejercita, la consola le comunicará continuamente los resultados instantáneos del ejercicio realizado. Podrá incluso medir su ritmo cardíaco a través del mango del sensor de pulso.

La consola ofrece dieciséis entrenamientos preestablecidos: ocho entrenamientos para pérdida de peso y ocho entrenamientos aeróbicos/rendimiento. Cada programa cambia automáticamente la resistencia de los pedales e indica cuándo variar la velocidad de pedaleo a medida que lo guía en un entrenamiento efectivo.

Además, la consola presenta dos entrenamientos de control del ritmo cardíaco que cambian la resistencia de los pedales y que le indican cuándo variar la velocidad de pedaleo para mantener su ritmo cardíaco próximo al ajuste de meta de ritmo cardíaco mientras realiza los ejercicios.

Además, la consola presenta dos juegos interactivos de motivación. Utilizando los controles para juegos dobles, juegue al difícil Fat Blocker™ (Bloqueador de Grasa) o al rápido Calorie Destroyer™ (Destructor de Calorías) durante sus ejercicios. ¡Cuanto más se esfuerce, más ventajas obtendrá!

La consola también ofrece el sistema de entrenamiento interactivo iFit, el cual permite a la consola aceptar tarjetas iFit que contienen especificaciones de entrenamientos diseñados para ayudarle a lograr sus metas específicas. Por ejemplo, puede perder esos kilos no deseados con el entrenamiento para perder peso en 8 semanas. Los entrenamientos iFit controlan la resistencia de los pedales mientras la voz de un entrenador personal le asesora. Las tarjetas iFit se venden por separado. **Para comprar tarjetas iFit, visite la web www.iFit.com o consulte la portada de este manual. Las tarjetas iFit también se venden en diversos establecimientos selectos.**

También puede conectar su reproductor de MP3 o de CD al sistema de sonido de la consola, y escuchar su música favorita o sus libros parlantes mientras realiza ejercicios.

Para usar la función manual, vea la página 13. Para utilizar un entrenamiento preseleccionado, vea la página 15. Para usar un entrenamiento de control del ritmo cardíaco, vea la página 16. Para jugar al Bloqueador de Grasa, vea la página 18. Para jugar al Destructor de Calorías, vea la página 19. Para utilizar un entrenamiento iFit, vea la página 20. Para usar el sistema de sonido, vea la página 20. Para los ajustes de la consola, vea la página 21.

Nota: Antes de usar la consola, asegúrese de que haya pilas en su interior (vea el paso de montaje 6 en la página 8). Si hay una hoja de plástico transparente en la carátula de la consola, quítela antes de usar la consola.

CÓMO USAR LA FUNCIÓN MANUAL

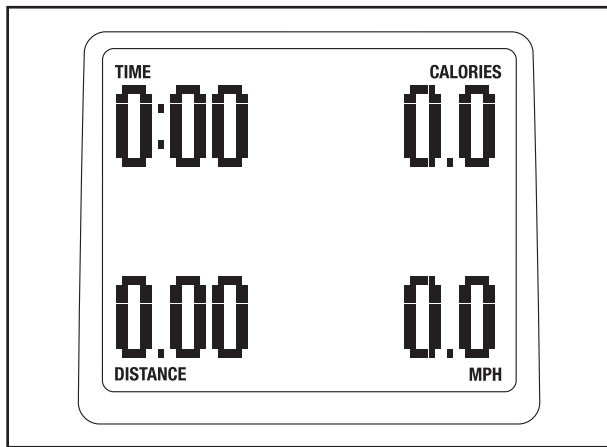
1. Empiece a pedalear o pulse algún botón de la consola para encenderla.

Cada vez que encienda la consola, se encenderá la pantalla. A partir de entonces, la consola estará lista para ser utilizada.

2. Seleccione la función manual.

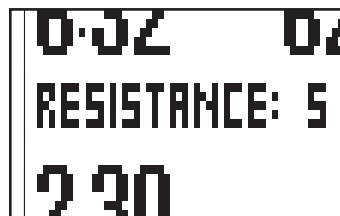
Cada vez que encienda la consola, se seleccionará la función manual.

Si ha seleccionado un entrenamiento, pulse cualquiera de los botones Workouts (entrenamientos) o de Fitness Games (juegos de fitness) hasta que aparezcan ceros en la pantalla.



3. Cambie la resistencia de los pedales según sus necesidades.

A medida que vaya pedalear, cambie la resistencia de los pedales presionando repetidamente los botones de aumentar y disminuir la resistencia (consulte el dibujo de la página 12). Nota: Tras pulsar los botones, pasará cierto tiempo antes de que los pedales alcancen el nivel de resistencia seleccionado.

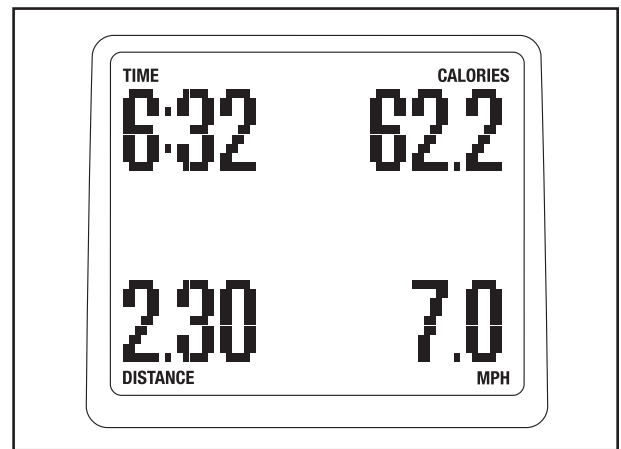


4. Siga su progreso a través de la pantalla.

La consola ofrece varias funciones de visualización. La función de visualización que seleccione determinará qué tipo de información del entrenamiento se mostrará. Para seleccionar la función de pantalla deseada, presione repetidamente el botón Display (pantalla) (consulte el dibujo de la página 12).

La pantalla puede mostrar la siguiente información del entrenamiento:

Time (tiempo): Cuando la modalidad manual está seleccionada, esta pantalla mostrará el tiempo transcurrido. Al seleccionar un entrenamiento, la pantalla mostrará el tiempo de entrenamiento restante en lugar del tiempo transcurrido.



Speed (velocidad): Esta pantalla mostrará su velocidad de pedaleo, en kilómetros por hora (KM/H) o millas por hora (MPH).

Distance (distancia): Esta pantalla le mostrará la distancia que ha pedaleado en kilómetros o millas.

Calories (calorías): Esta pantalla le mostrará el número aproximado de calorías que ha quemado.

Watts (vatios): Esta pantalla mostrará su potencia de salida aproximada en vatios.

Pulse (pulso): Esta pantalla le mostrará su ritmo cardíaco cuando use el sensor de pulso del mango (consulte el paso 5 de debajo).

Resistance (resistencia): Esta pantalla le mostrará el nivel de resistencia de los pedales durante algunos segundos cada vez que dicho nivel cambie.

Profile (perfil): Cuando se selecciona un entrenamiento, esta pantalla mostrará una descripción de los ajustes de resistencia del entrenamiento.

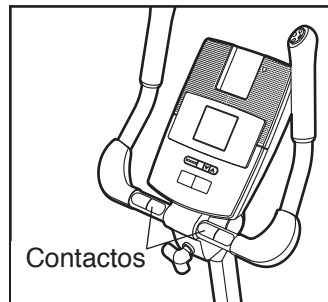
Display Settings (ajustes de la pantalla): La consola incluye una función de ajustes de la pantalla a la que se puede acceder cuando aparece en pantalla el texto HOLD DISPLAY FOR SETTINGS (mantener pulsada la pantalla para ver los ajustes). Para cambiar los ajustes de la pantalla, consulte CÓMO CAMBIAR LOS AJUSTES DE LA CONSOLA en la página 21.

Cambie el nivel de volumen de la consola pulsando los botones para aumentar o disminuir Volume (volumen).

Nota: La consola puede mostrar la velocidad de pedaleo y la distancia, ya sea en millas o en kilómetros. En la pantalla aparecerán las letras MPH o KM/H para indicar la unidad de medida seleccionada. Para cambiar de unidad de medida, consulte el paso 3 de CÓMO CAMBIAR LOS AJUSTES DE LA CONSOLA en la página 21.

5. Si lo desea, mida su ritmo cardíaco.

Si hay laminas de plástico transparente en los contactos de metal del sensor de pulso de mango, retire el plástico. Para medir su ritmo cardíaco, sostenga el sensor de pulso del mango con las palmas apoyadas en los contactos de metal. **Evite mover las manos o apretar demasiado los contactos.**



Cuando se detecta el pulso, aparecen en pantalla unos guiones y, a continuación, se muestra su ritmo cardíaco. Para una lectura más precisa del ritmo cardíaco, sostenga los contactos durante al menos 15 segundos. Nota: Si continúa sosteniendo el sensor de pulso del mango, la pantalla mostrará su ritmo cardíaco hasta por 30 segundos.

Si no se muestra su ritmo cardíaco, asegúrese de que sus manos estén colocadas en la posición que se describe. Tenga cuidado de no mover las manos en forma excesiva o de apretar los contactos metálicos demasiado fuerte. Para un funcionamiento óptimo, limpie los contactos metálicos usando un paño suave; **nunca use alcohol, abrasivos o químicos.**

6. Cuando termine de hacer ejercicios, la consola se apagará automáticamente.

Si los pedales no se mueven durante varios segundos, se escuchará un sonido, la consola hará una pausa y el tiempo empezará a parpadear en la pantalla. Para reanudar el entrenamiento, solo tiene que volver a pedalear.

Si los pedales no se mueven durante varios minutos y no se pulsa ningún botón, la consola se apagará y la pantalla se reajustará.

CÓMO USAR UN ENTRENAMIENTO PREAJUSTADO

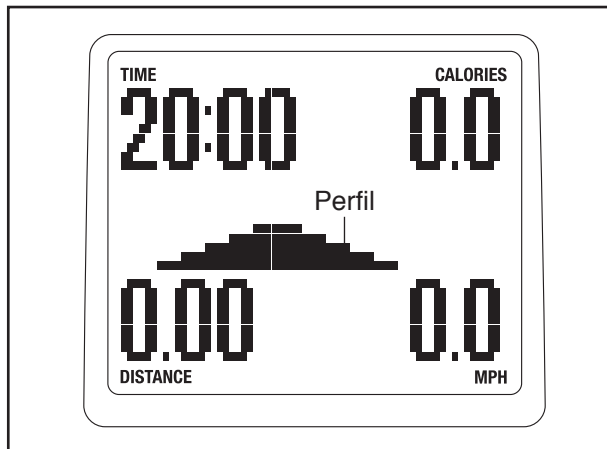
1. Comience a pedalear o pulse cualquier botón en la consola para encenderla.

Cada vez que encienda la consola, se encenderá la pantalla. A partir de entonces, la consola estará lista para ser utilizada.

2. Seleccione un entrenamiento preajustado.

Para seleccionar un entrenamiento preajustado, pulse el botón Weight Loss (pérdida de peso) o el botón Aerobic/Performance (aeróbicos/rendimiento) repetidamente, hasta que el perfil del entrenamiento deseado se muestre en la pantalla.

El tiempo y el perfil de los niveles de resistencia del entrenamiento aparecerán también en la pantalla.



3. Comience a pedalear para iniciar el entrenamiento.

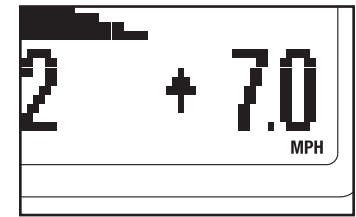
Cada programa de entrenamiento se divide en 20 ó 30 segmentos de un minuto. Cada segmento viene programado con un nivel de resistencia y una velocidad. Nota: Para segmentos consecutivos se podrá programar el mismo de nivel de resistencia y/o meta velocidad.

Durante el entrenamiento, la visualización gráfica del entrenamiento le mostrará su progreso. El segmento del perfil que se ilumina intermitentemente corresponde al segmento actual del entrenamiento. La altura del segmento intermitente indica el nivel de resistencia para dicho segmento.

Al final de cada segmento del entrenamiento se escuchará una serie de tonos sonoros y el próximo segmento del perfil comenzará a destellar intermitentemente. En la pantalla también aparecerán el nivel de resistencia y la velocidad objetivo.

Si se programa un nivel de resistencia y/o velocidad objetivo diferente para el siguiente segmento, el nivel de resistencia y/o la velocidad objetivo parpadeará en la pantalla durante algunos segundos para avisarle. A continuación, el nivel de resistencia de los pedales cambiará.

A medida que vaya haciendo ejercicio, se le indicará que mantenga la velocidad de pedaleo cercana a la meta de velocidad del segmento actual.



Cuando aparezca una flecha hacia arriba en la pantalla, deberá aumentar su velocidad. Cuando aparezca una flecha hacia abajo en la pantalla, deberá disminuir su velocidad. Cuando no aparezca ninguna flecha en la pantalla, deberá mantener su velocidad actual.

IMPORTANTE: La meta de velocidad sirve simplemente para motivarle. Su velocidad real puede ser inferior a la velocidad objetivo. Asegúrese de hacer ejercicios a una velocidad que le resulte cómoda.

Si el nivel de resistencia del segmento actual es demasiado alto o bajo, siempre puede modificar manualmente los ajustes presionando los botones de aumentar o disminuir la resistencia.

IMPORTANTE: Al finalizar el segmento actual del entrenamiento, los pedales se ajustarán automáticamente al nivel de resistencia para el próximo segmento.

El entrenamiento continuará de esta manera hasta que finalice el último segmento. Para detener el entrenamiento en cualquier momento, deje de pedalear. Se escuchará un sonido, la consola se detendrá y el tiempo comenzará a parpadear en la pantalla. Para reiniciar el entrenamiento, simplemente comience a pedalear.

4. Siga su progreso a través de la pantalla.

Vea el paso 4 en la página 13.

5. Si lo desea, mida su ritmo cardíaco.

Vea el paso 5 en la página 14.

6. Cuando termine de hacer ejercicios, la consola se apagará automáticamente.

Vea el paso 6 en la página 14.

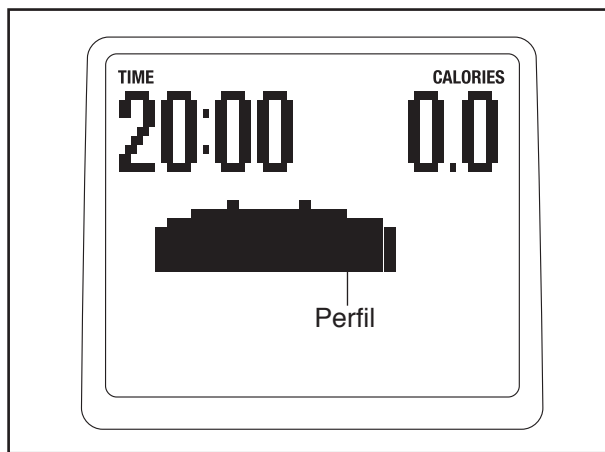
CÓMO USAR UN ENTRENAMIENTO DE CONTROL DEL RITMO CARDÍACO

1. Comience a pedalear o pulse cualquier botón en la consola para encenderla.

Cada vez que encienda la consola, se encenderá la pantalla. A partir de entonces, la consola estará lista para ser utilizada.

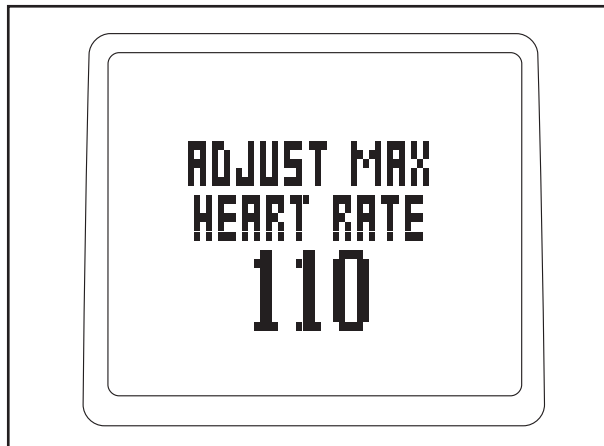
2. Seleccione un entrenamiento de control del ritmo cardíaco.

Para seleccionar un entrenamiento de control del ritmo cardíaco, pulse repetidamente el botón Heart Rate Control (control del ritmo cardíaco) hasta que se muestre el perfil del entrenamiento deseado en la pantalla.



3. Ingrese un ritmo cardíaco idóneo.

Algunos segundos después de seleccionar un entrenamiento de ritmo cardíaco, las palabras ADJUST MAX TARGET HEART RATE (Ajuste la Meta Máxima de Ritmo Cardíaco) aparecerá en la pantalla y el número 110 empezará a destellar.



Se programarán ajustes de meta de ritmo cardíaco diferentes para diferentes segmentos del entrenamiento. Pulse los botones para aumentar y disminuir resistencia para ingresar la meta de ritmo cardíaco máxima deseada para el entrenamiento (véase INTENSIDAD DE LOS EJERCICIOS en la página 24).

El tiempo de entrenamiento y el perfil del nivel de resistencia del programa aparecerán también en la pantalla.

4. Sostenga el mango sensor de pulso.

Para usar el sensor de pulso del mango, no es necesario sostener los mangos continuamente durante el programa; sin embargo, usted debe sostener los mangos frecuentemente para que los entrenamientos funcionen adecuadamente. **Cada vez que sostenga los mangos sensores de pulso, mantenga las manos en los contactos por lo menos durante unos 15 segundos.**

5. Comience a pedalear para iniciar el entrenamiento.

Cada programa de entrenamiento se divide en 20 ó 30 segmentos de un minuto. Cada segmento tiene programado un ajuste de meta del ritmo cardíaco. Nota: Para segmentos consecutivos se podrá programar la misma configuración de ritmo cardíaco objetivo.

Durante el entrenamiento, la visualización gráfica del entrenamiento le mostrará su progreso. El segmento del perfil que se ilumina intermitentemente corresponde al segmento actual del entrenamiento. La altura del segmento destellando indica el ajuste de ritmo cardíaco para el segmento actual.

La consola comparará regularmente su ritmo cardíaco con el paso objetivo de ritmo cardíaco para el segmento actual del programa. Si su ritmo cardíaco está demasiado por debajo o por encima del paso objetivo de ritmo cardíaco, la resistencia de lo pedales aumentará o disminuirá automáticamente para acercar su ritmo cardíaco a su paso objetivo. Cada vez que la resistencia cambie, el nivel de resistencia aparecerá en la pantalla por algunos segundos para avisarle.

A medida que vaya haciendo ejercicio, se le indicará que mantenga la velocidad de pedaleo cercana a la meta de velocidad del segmento actual. Cuando aparezca una flecha hacia arriba en la pantalla, deberá aumentar su velocidad. Cuando aparezca una flecha hacia abajo en la pantalla, deberá disminuir su velocidad. Cuando no aparezca ninguna flecha en la pantalla, deberá mantener su velocidad actual.

IMPORTANTE: La meta de velocidad sirve simplemente para motivarle. Su velocidad real puede ser inferior a la velocidad objetivo. Asegúrese de hacer ejercicios a una velocidad que le resulte cómoda.

Si el nivel de resistencia del segmento actual es demasiado alto o bajo, siempre puede modificar manualmente los ajustes presionando los botones de aumentar o disminuir la resistencia.

Sin embargo, cuando la consola compara su ritmo cardíaco con el valor idóneo del ritmo cardíaco, la resistencia de los pedales puede aumentar o disminuir automáticamente para acercar su ritmo cardíaco a su valor idóneo.

El entrenamiento continuará de esta manera hasta que finalice el último segmento. Para detener el entrenamiento en cualquier momento, deje de pedalear. Se escuchará un sonido, la consola se detendrá y el tiempo comenzará a parpadear en la pantalla. Para reiniciar el entrenamiento, simplemente comience a pedalear.

6. Siga su progreso a través de la pantalla.

Vea el paso 4 en la página 13.

7. Cuando termine de hacer ejercicios, la consola se apagará automáticamente.

Vea el paso 6 en la página 14.

COMO JUGAR AL BLOQUEADOR DE GRASA

El juego Fat Blocker (Bloqueador de Grasa) requiere agilidad mental y reflejos rápidos. Además de los botones de la consola, usted necesitará usar los cuatro botones de control del juego en la baranda para poder jugarlo. Siga los pasos a continuación para jugar al Fat Blocker.

1. Comience a pedalear o pulse cualquier botón en la consola para encenderla.

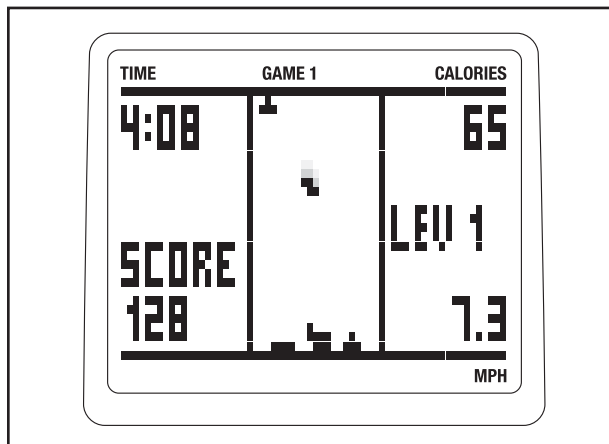
Cada vez que encienda la consola, se encenderá la pantalla. A partir de entonces, la consola estará lista para ser utilizada.

2. Seleccione el juego Bloqueador de Grasa.

Para seleccionar el juego Fat Blocker, pulse el botón Fat Blockers (ver el dibujo en la página 12).

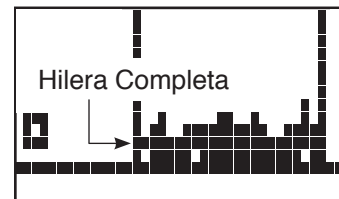
3. Comience a pedalear o pulse un botón de cualquier controlador para comenzar a jugar.

Cuando empiece el juego Fat Blocker, una arena de juego aparecerá en el centro de la pantalla.



Un bloque compuesto de cuatro o cinco cuadros negros descenderán lentamente hasta tocar la arena. Luego, otro bloque se moverá hacia abajo. Hay bloques de ocho formas diferentes. Al momento en que cada uno de los bloques cae, usted los puede cambiar de sitio hacia la derecha o hacia a la izquierda usando los botones izquierdo y derecho situados en el controlador izquierdo. Además, usted puede girar el bloque en sentido antihorario, o en sentido horario, usando los botones izquierdo y derecho situados en el controlador derecho. Una vez que haya posicionado y orientado un bloque, usted puede acelerar su movimiento hasta tocar la arena, si así lo desea, pulsando el botón descendente localizado en cualquiera de los controladores.

Su objetivo es manipular los bloques de tal forma que formen una hilera completa de cuadros negros cruzando toda la arena.



Cada vez que usted complete una hilera de cuadros negros, la hilera desaparecerá y todos los bloques que están por encima bajarán una hilera.

A medida que usted juegue, los bloques caerán más y más rápido; sin embargo, su velocidad de pedaleo afectará la velocidad de los bloques. Cuanto más rápido pedalee, los bloques caerán más lento, dándole tiempo extra para posicionar y orientar los bloques. El juego continuará hasta que cualquier parte de los bloques amontonados alcance la parte más alta de la arena.

Cuando el juego termine, la pantalla mostrará su puntuación final y el nivel del juego que usted alcanzó. La pantalla mostrará luego los cuatro puntos más altos desde que el puntaje fue restablecido. Si lo desea, pulse y sostenga el botón derecho en cualquiera de los reguladores para restablecer el puntaje. Nota: Si su puntuación es una de las cuatro más altas, la pantalla le pedirá que registre un nombre formado por letras o dígitos. Mientras la línea debajo de la primera letra se mantiene intermitente, pulse los botones de ascenso y descenso en cualquiera de los controles y seleccione otra letra o dígito. A continuación, pulse el botón derecho en cualquiera de los controles y seleccione otra letra o dígito. Repita este proceso para seleccionar una tercera letra o dígito. Luego, pulse una vez más el botón derecho en cualquiera de los controles. La pantalla mostrará luego los cuatro puntos más altos desde que el puntaje fue restablecido.

4. Siga su progreso a través de la pantalla.

Mientras que está haciendo sus ejercicios y juega al Fat Blocker, las esquinas de la pantalla mostrarán el tiempo transcurrido, el número aproximado de calorías que ha quemado y su velocidad de pedaleo. Además, la pantalla mostrará su puntuación actual y el nivel del juego que ha alcanzado.

Para interrumpir el juego, pulse el botón Display. Para reanudar el juego, oprima el botón Display repetidamente hasta que las palabras FAT BLOCKER aparezcan en la parte superior de la pantalla y luego oprima un botón en cualquier controlador.

5. Cuando termine de hacer ejercicios, la consola se apagará automáticamente.

Vea el paso 6 en la página 14.

CÓMO JUGAR AL CALORIE DESTROYER (DESTRUCTOR DE CALORÍAS)

El juego Calorie Destroyer (Destrucción de Calorías) es un juego de ritmo rápido que lo hace luchar en contra de un escuadrón de drones lanza rayos láser. Además de los botones de la consola, usted necesitará usar los cuatro botones de control del juego en la baranda para poder jugarlo. Siga los siguientes pasos para jugar al Calorie Destroyer.

1. Comience a pedalear o pulse cualquier botón en la consola para encenderla.

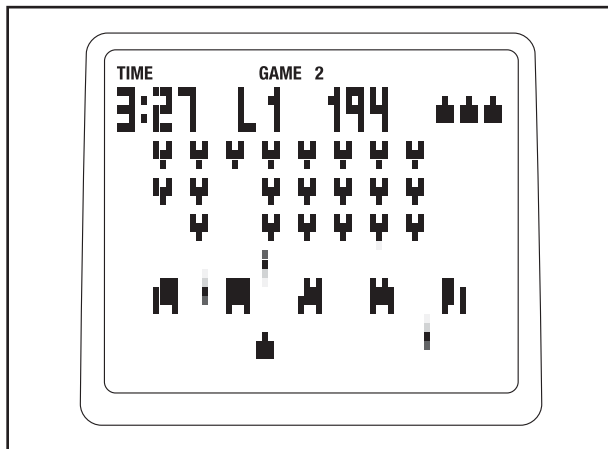
Cada vez que encienda la consola, se encenderá la pantalla. A partir de entonces, la consola estará lista para ser utilizada.

2. Seleccione el juego Calorie Destroyer.

Para seleccionar el juego Calorie Destroyer, pulse el botón Calorie Destroyer (ver el dibujo en la página 12).

3. Oprima un botón de cualquier controlador para comenzar a jugar.

Cuando empiece el juego Calorie Destroyer, una arena de juego aparecerá en la pantalla. Tres hileras de drones empezarán a desplazarse a través de la parte superior de la arena, disparando periódicamente sus rayos láser hacia abajo. Cada vez que los drones toquen el lado izquierdo y derecho de la arena, invertirán la dirección y se desplazarán hacia abajo.



En la arena hay un cañón láser. Usted puede disparar el cañón láser a los drones, solo pulse el botón de ascenso en cualquiera de los controles. Además, mientras usted está pedaleando puede mover el cañón hacia la izquierda o hacia la derecha usando los botones izquierdo y derecho ubicados en ambos controles. Cuanto más rápido pedalee, el cañón láser se desplazará más rápido.

Entre los drones y el cañón láser hay cinco escudos. Usted puede proteger el cañón láser debajo de uno de los escudos si lo desea. Sin embargo, cada vez que un rayo láser choque con un escudo, un trozo se evaporará.

Su objetivo es impedir que el cañón láser sea alcanzado por un rayo láser y que los drones bajen y toquen la arena. Si un rayo láser alcanza el cañón láser, este será inutilizado y otro cañón aparecerá en su lugar. Hay un total de cuatro cañones láser. Si usted evapora el escuadrón de drones por completo, un escuadrón nuevo aparecerá.

Mientras usted juega, los drones se desplazarán más y más rápido. El juego continuará hasta que los cuatro cañones láser sean inutilizados o un drón baje y toque la arena.

Cuando el juego concluye, la pantalla mostrará el nivel que alcanzó en el juego y su puntuación final. La pantalla mostrará luego los cuatro puntos más altos desde que el puntaje fue restablecido. Si lo desea, pulse y sostenga el botón derecho en cualquiera de los reguladores para restablecer el puntaje. Nota: Si su puntuación es una de las cuatro más altas, la pantalla le pedirá que registre un nombre formado por letras o dígitos. Mientras la línea debajo de la primera letra se mantiene intermitente, pulse los botones de ascenso y descenso en cualquiera de los controles y seleccione otra letra o dígito. A continuación, pulse el botón derecho en cualquiera de los controles y seleccione otra letra o dígito. Repita este proceso para seleccionar una tercera letra o dígito. Luego, pulse una vez más el botón derecho en cualquiera de los controles. La pantalla mostrará luego los cuatro puntos más altos desde que el puntaje fue restablecido.

4. Siga su progreso a través de la pantalla.

Mientras usted hace sus ejercicios, y juega al Calorie Destroyer, la esquina superior izquierda de la pantalla mostrará el tiempo transcurrido. Además, la pantalla mostrará el nivel que usted alcanzó en el juego y su puntuación actual.

Para interrumpir el juego, pulse el botón Display (Pantalla). Para reanudar el juego, pulse el botón Display repetidamente hasta que la palabra DESTROYER (destructor) aparezca en la parte superior de la pantalla y luego pulse un botón de cualquier controlador.

5. Cuando termine de hacer ejercicios, la consola se apagará automáticamente.

Vea el paso 6 en la página 14.

CÓMO USAR UN ENTRENAMIENTO IFIT

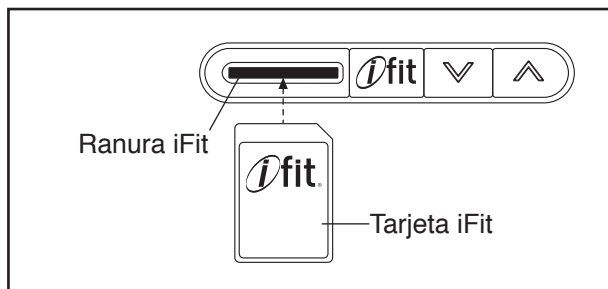
Las tarjetas iFit se venden por separado. Para comprar tarjetas iFit, visite la web www.iFit.com o consulte la portada de este manual. Las tarjetas iFit también se venden en diversos establecimientos selectos.

1. Comience a pedalear o pulse cualquier botón en la consola para encenderla.

Cada vez que encienda la consola, se encenderá la pantalla. A partir de entonces, la consola estará lista para ser utilizada.

2. Inserte una tarjeta iFit y seleccione un entrenamiento.

Para usar un entrenamiento iFit, inserte una tarjeta iFit en la ranura iFit; asegúrese de que la tarjeta iFit esté orientada de modo que los contactos de metal queden hacia abajo y se inserten en la ranura iFit. Cuando la tarjeta iFit se inserta correctamente, el indicador que hay al lado de la ranura se iluminará y aparecerá texto en la pantalla.



A continuación, seleccione el entrenamiento que desea realizar en la tarjeta iFit pulsando los botones para aumentar o disminuir situados al lado de la ranura iFit.

Unos instantes después de seleccionar un entrenamiento, se escuchará la voz de un entrenador personal que le guiará durante todo el entrenamiento.

Los entrenamientos iFit funcionan de la misma manera que los entrenamientos preajustados. Para usar el entrenamiento, vea los pasos 3 a 6 en la página 15.

3. Cuando haya terminado de hacer ejercicio, extraiga la tarjeta iFit.

Extraiga la tarjeta iFit cuando haya terminado de hacer ejercicio. Guarde la tarjeta iFit en un lugar seguro.

CÓMO USAR EL SISTEMA DE SONIDO

Para reproducir música o audiolibros con el sistema de sonido de la consola mientras se ejercita, enchufe el cable de audio incluido en la toma MP3 de la consola y a una toma de su reproductor de MP3 o de CD; **asegúrese de que el cable de audio se haya introducido completamente.**

A continuación, pulse el botón de reproducción de su reproductor de MP3 o de CD. Ajuste el nivel de volumen utilizando el control de volumen de su reproductor de MP3 o de CD, o pulse los botones de aumento o disminución de volumen en la consola.

Cuando no lo esté usando, desenchufe el cable de audio de la toma de la consola.

CÓMO CAMBIAR LOS AJUSTES DE LA CONSOLA

La consola presenta un modo de ajustes de pantalla que le permite seleccionar una opción de iluminación de fondo para seleccionar una unidad de medida de la consola y activar o desactivar el sonido de los juegos. Para cambiar los ajustes de la consola, siga los pasos que se indican a continuación.

1. Active la función de ajustes de la pantalla.

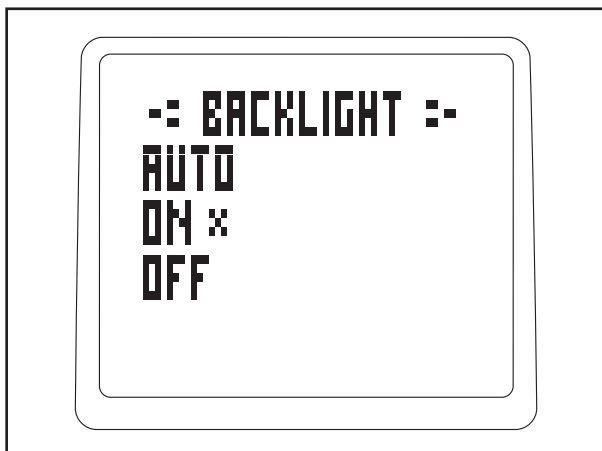
Para activar esta función, presione repetidamente el botón Display (pantalla) hasta que aparezca en pantalla el texto HOLD DISPLAY FOR SETTINGS (mantenga pulsado el botón display para ver los ajustes).

A continuación, mantenga presionado el botón Display hasta que aparezca en pantalla la información de los ajustes de la pantalla.

2. Si lo desea, puede seleccionar una opción de iluminación de fondo.

La consola tiene tres opciones de iluminación de fondo. La opción ON mantiene la iluminación de fondo encendida mientras la consola está encendida. La opción AUTO mantiene la iluminación de fondo encendida solamente mientras pedalea. La opción OFF apaga la iluminación de fondo.

Aparecerá una X al lado de la opción de iluminación de fondo actualmente seleccionada. Para cambiar la opción de iluminación de fondo, presione los botones de aumentar y disminuir la resistencia para seleccionar la opción de iluminación de fondo deseada.

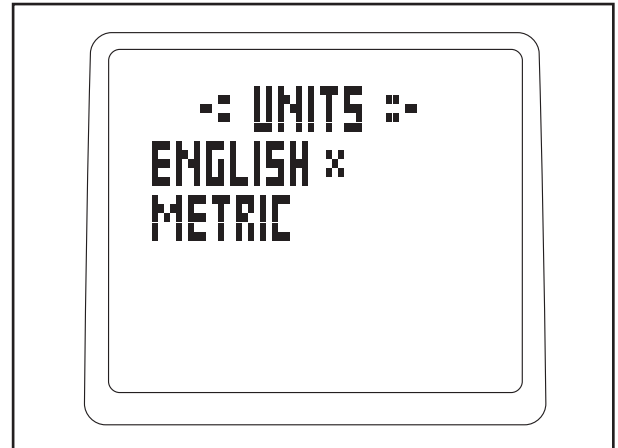


A continuación, pulse el botón Display para continuar con la siguiente opción.

3. Si lo desea, seleccione una unidad de medida.

La consola puede mostrar la velocidad de pedaleo y la distancia, ya sea en millas o en kilómetros.

En pantalla aparecerá la palabra ENGLISH para millas inglesas o METRIC para kilómetros métricos. Aparecerá una X al lado de la unidad de medida actualmente seleccionada.



Para cambiar la unidad de medida, presione los botones de aumentar y disminuir la resistencia para seleccionar la unidad de medida deseada.

A continuación, pulse el botón Display para continuar con la siguiente opción.

4. Si lo desea, active o desactive los sonidos de juego.

Puede activar o desactivar los sonidos de juego de la consola. Las palabras OFF y ON aparecerán en la pantalla. Se mostrará una X al lado de la opción de iluminación de fondo seleccionada.

Para cambiar la opción, pulse los botones de aumento y reducción de resistencia para seleccionar ON u OFF.

5. Salga de la función de ajustes de la pantalla.

Presione el botón Display para guardar los ajustes y salga de la función de ajustes de la pantalla.

MANTENIMIENTO Y PROBLEMAS

Inspeccione y apriete regularmente las piezas de la bicicleta de ejercicios. Cambie inmediatamente cualquier pieza desgastada.

Para limpiar la bicicleta de ejercicios, use un trapo húmedo y una cantidad pequeña de jabón suave para platos. **IMPORTANTE: Para evitar daños a la consola, mantenga los líquidos lejos de ésta y evite que la consola permanezca bajo la luz solar directa.**

SOLUCIÓN DE PROBLEMAS DE LA CONSOLA

Si la pantalla de la consola se opaca, cambie todas las pilas de una vez; la mayoría de los problemas de la consola son producto de pilas con poca carga. Vea el paso de montaje 6 en la página 8 para instrucciones sobre cómo reemplazarlas.

Si la consola no muestra su ritmo cardíaco cuando usa el mango de sensor de pulso (vea el paso 5 en la página 14).

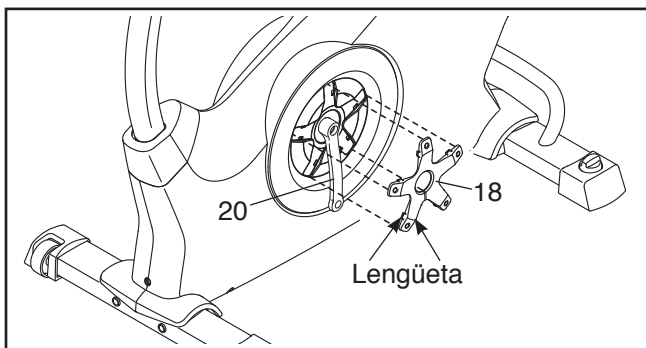
CÓMO AJUSTAR EL INTERRUPTOR DE LENGÜETA

Si la consola no muestra la información correctamente, el interruptor de lengüeta se debe ajustar.

Para ajustar el interruptor de lengüeta, retire el pedal izquierdo, la cubierta del disco izquierda y el disco del pedal izquierdo (vea las instrucciones de abajo).

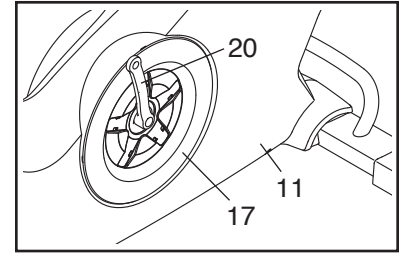
Con una llave inglesa, gire el pedal izquierdo en el sentido de las agujas del reloj y retírelo.

Gire el Brazo de la Manivela Izquierda (20) a una posición vertical con el extremo apuntando hacia abajo.



Con un destornillador de cabeza plana, suelte las lengüetas en cada punto de la Cubierta del Disco Izquierda (18). Maniobre con cuidado la Cubierta del Disco izquierda sobre el Brazo de la Manivela Izquierda (20) y retire la Cubierta del Disco.

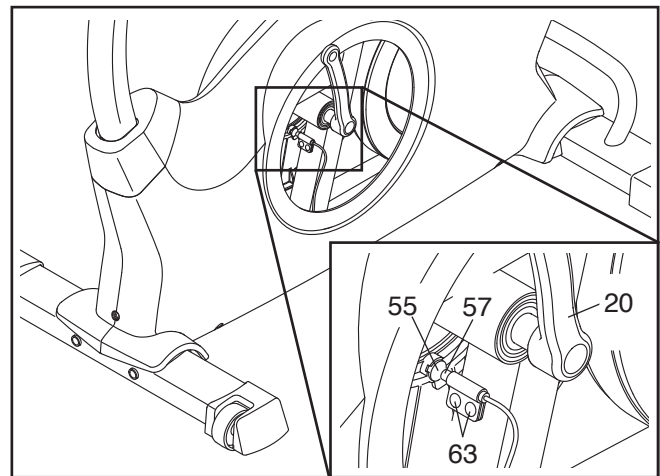
A continuación, gire el Brazo de la Manivela Izquierda (20) hasta una posición vertical con el extremo del Manivela apuntando hacia arriba.



Gire el Disco del Pedal izquierdo (17) en el sentido de las agujas del reloj y suéltelo del Protector Izquierdo (11).

Seguidamente, manibre el Disco del Pedal izquierdo (17) hacia arriba y sáquelo del Brazo de Manivela Izquierdo (20).

Ubique el Interruptor de Lengüeta (57). Afloje, sin quitarlos del todo, los dos Tornillos Dentados M4 x 12,7mm (63).



A continuación, gire el Brazo de la Manivela Izquierda (20) hasta que el Imán (55) esté alineado con el Interruptor de Lengüeta (57). Deslice el Interruptor de Lengüeta levemente hacia el Imán y en dirección opuesta a éste. Luego vuelva a apretar los Tornillos Dentados M4 x 12,7mm (63).

Gire el Brazo de la Manivela Izquierda (20) por un instante. Repita estos pasos hasta que la consola muestre los resultados correctos.

Cuando el interruptor de lengüeta se haya ajustado correctamente, vuelva a conectar el disco del pedal izquierdo, la cubierta izquierda del disco y el pedal izquierdo.

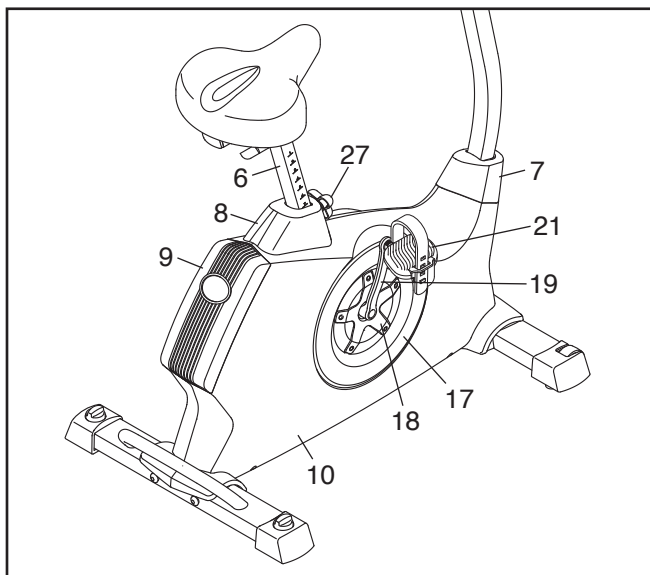
CÓMO AJUSTAR LA CORREA DE MANEJO

Si siente que los pedales resbalan mientras pedalea, incluso cuando la resistencia está configurada al máximo, puede que la correa de manejo necesite ser ajustada.

Para ajustar la correa de manejo, retire el pedal derecho, el poste del asiento, la cubierta del protector superior, la cubierta del protector trasero, la cubierta del protector delantero, la cubierta del disco derecha, el disco del pedal derecho y el protector derecho (vea las instrucciones de abajo).

Con una llave inglesa, gire el Pedal Derecho (21) en sentido contrario de las agujas del reloj y quítelo.

Quite la Perilla de Ajuste (27) y el Poste del Asiento (6).



Con un destornillador de punta plana, retire la Cubierta Superior del Protector (8) y la Cubierta Trasera del Protector (9). A continuación, use el destornillador de punta plana para soltar la Cubierta Delantera del Protector (7).

Gire el Brazo de la Manivela Derecha (19) hasta una posición vertical con el extremo apuntando hacia abajo.

Con un destornillador de cabeza plana, suelte las lengüetas en cada punto de la Cubierta del Disco derecha (18). Maniobre con cuidado la Cubierta del Disco derecha sobre el Brazo de la Manivela Derecha (19) y retire la cubierta. Nota: Para obtener más detalles, consulte los dibujos de la página 22.

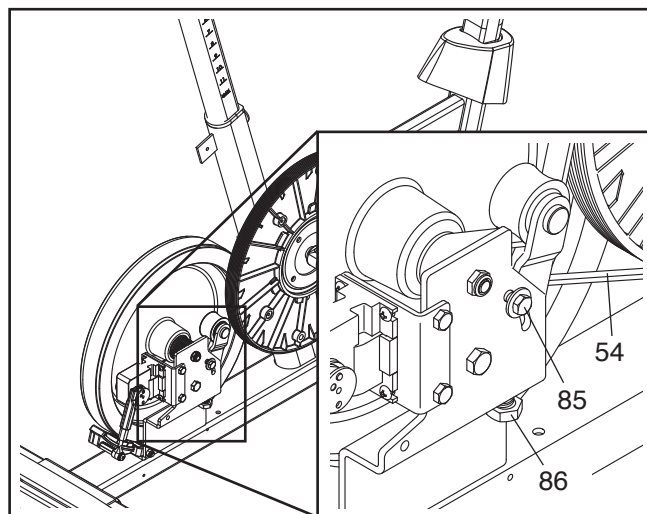
A continuación, gire el Brazo de la Manivela Derecha (19) hasta una posición vertical con el extremo apuntando hacia arriba.

Gire el Disco del Pedal derecho (17) en el sentido de las agujas del reloj y suéltelo del Protector Derecho (10).

A continuación, maniobre el Disco del Pedal derecho (17) hacia arriba y sáquelo del Brazo de la Manivela Derecha (19).

Consulte el DIBUJO DE LAS PIEZAS de la página 27 y extraiga los Tornillos M4 x 19mm (89) y los Tornillos M4 x 25mm (62) de los Protectores Derecho e Izquierdo (10, 11). Seguidamente, extraiga el Protector Derecho.

Afloje el Tornillo Hexagonal M6 x 20mm (85). A continuación, apriete el Tornillo Hexagonal M10 x 50mm (86) hasta que la Correa de Manejo (54) quede tirante.



Cuando la Correa de Manejo (54) esté tirante, apriete el Tornillo Hexagonal M6 x 20mm (85).

A continuación, vuelva a conectar el protector derecho, el disco del pedal derecho, la cubierta del disco derecha, la cubierta protectora frontal, la cubierta protectora trasera, la cubierta protectora superior, el poste del asiento y el pedal derecho.

GUÍA DE EJERCICIOS

⚠️ PRECAUCIÓN: Antes de iniciar éste o cualquier programa de ejercicios consulte con su médico. Esto es especialmente importante para personas de edades superiores a 35 años, o para aquellos que hayan presentado problemas de salud.

El sensor de pulso no es un dispositivo médico. Varios factores pueden afectar la precisión de las lecturas del ritmo cardíaco. El sensor de pulso está previsto sólo como ayuda para los ejercicios, determinando las tendencias generales de su ritmo cardíaco.

Estas indicaciones le ayudarán a planificar su programa de ejercicios. Para información detallada sobre los ejercicios consiga un libro acreditado o consulte con su médico. Recuerde que una nutrición y un descanso adecuados son esenciales para obtener resultados satisfactorios.

INTENSIDAD DE LOS EJERCICIOS

Lo mismo si su objetivo es quemar grasa que si lo es fortalecer su sistema cardiovascular, la clave para alcanzar los resultados es hacer ejercicios con la intensidad adecuada. Usted puede basarse en su ritmo cardíaco para encontrar el nivel de intensidad adecuado. El esquema que se presenta más abajo muestra los ritmos cardíacos recomendados para quemar grasa y hacer ejercicios aeróbicos.

165	155	145	140	130	125	115	❤️
145	138	130	125	118	110	103	❤️
125	120	115	110	105	95	90	❤️
20	30	40	50	60	70	80	

Para encontrar el nivel de intensidad adecuado, busque su edad en la parte inferior del esquema (las edades se redondean al múltiplo de 10 más cercano). Los tres números que se listan encima de su edad definen su “zona de entrenamiento.” El número más pequeño es el ritmo cardíaco cuando se quema grasa, el número intermedio es el ritmo cardíaco cuando se quema la máxima cantidad de grasa y el número más grande es el ritmo cardíaco cuando se realizan ejercicios aeróbicos.

Quemar Grasa—Para quemar grasa eficientemente, debe hacer ejercicios a un nivel de intensidad bajo durante un periodo de tiempo mantenido. Durante los primeros minutos de ejercicio su cuerpo utiliza las *calorías de los carbohidratos* para obtener energía. Sólo tras los primeros minutos de ejercicio su cuerpo comienza a utilizar las *calorías de grasa* almacenada para obtener energía. Si su objetivo es quemar grasa, ajuste la intensidad de sus ejercicios hasta que el ritmo cardíaco esté próximo al número más bajo de su zona de entrenamiento. Para quemar la máxima cantidad de grasa, realice los ejercicios con su ritmo cardíaco cerca del número intermedio de su zona de entrenamiento.

Ejercicios Aeróbicos—Si su objetivo es fortalecer su sistema cardiovascular, debe realizar ejercicios aeróbicos, una actividad que requiere grandes cantidades de oxígeno durante periodos de tiempo prolongados. Para realizar ejercicios aeróbicos ajuste la intensidad de sus ejercicios hasta que su ritmo cardíaco esté próximo al número más alto de su zona de entrenamiento.

GUÍAS DE ENTRENAMIENTO

Calentamiento—Comience estirando y ejercitando ligeramente los músculos entre 5 y 10 minutos. El calentamiento aumenta su temperatura corporal, su frecuencia cardíaca y su circulación, preparándole para los ejercicios.

Ejercicio en la Zona de Entrenamiento—Realice ejercicios durante 20 a 30 minutos con su ritmo cardíaco en su zona de entrenamiento. (Durante las primeras semanas de su programa de ejercicios no mantenga su ritmo cardíaco en su zona de entrenamiento durante más de 20 minutos.) Respire regularmente y profundamente mientras hace ejercicios—nunca contenga la respiración.

Relajación—Termine con estiramientos entre 5 y 10 minutos. El estiramiento aumenta la flexibilidad de sus músculos y le ayuda a evitar problemas posteriores al ejercicio.

FRECUENCIA DE EJERCICIOS

Para mantener o mejorar su forma física, complete tres sesiones de entrenamiento cada semana, con al menos un día de descanso entre sesiones. Tras algunos meses de ejercicio regular, puede completar hasta cinco sesiones de entrenamiento cada semana si lo desea. Recuerde, la clave para el éxito es hacer de los ejercicios una parte regular y agradable de su vida diaria.

ESTIRAMIENTOS RECOMENDADOS

La forma correcta de realizar algunos estiramientos básicos se muestra en el dibujo de la derecha. Muévase lentamente cuando se estire—nunca se mesa.

1. Estiramiento Tocando la Punta de los Pies

Párese flexionando ligeramente sus rodillas y flexione el tronco lentamente hacia delante. Deje que su espalda y sus hombros se relajen a medida que se dobla lo más que pueda hacia la punta de los pies. Cuente hasta 15 y relájese. Repita 3 veces. Estiramientos: Parte posterior del muslo, parte posterior de las rodillas y espalda.

2. Estiramiento de la Parte Posterior del Muslo

Siéntese con una pierna extendida. Dirija la planta del otro pie hacia usted y apóyela contra la parte interna del muslo de su pierna extendida. Flexione el tronco hacia delante lo más que pueda tratando de tocar la punta de los pies. Cuente hasta 15 y relájese. Repita 3 veces para cada pierna. Estiramientos: Parte posterior del muslo, región lumbar e ingle.

3. Estiramiento de los Pantorrillas/Tendón de Aquiles

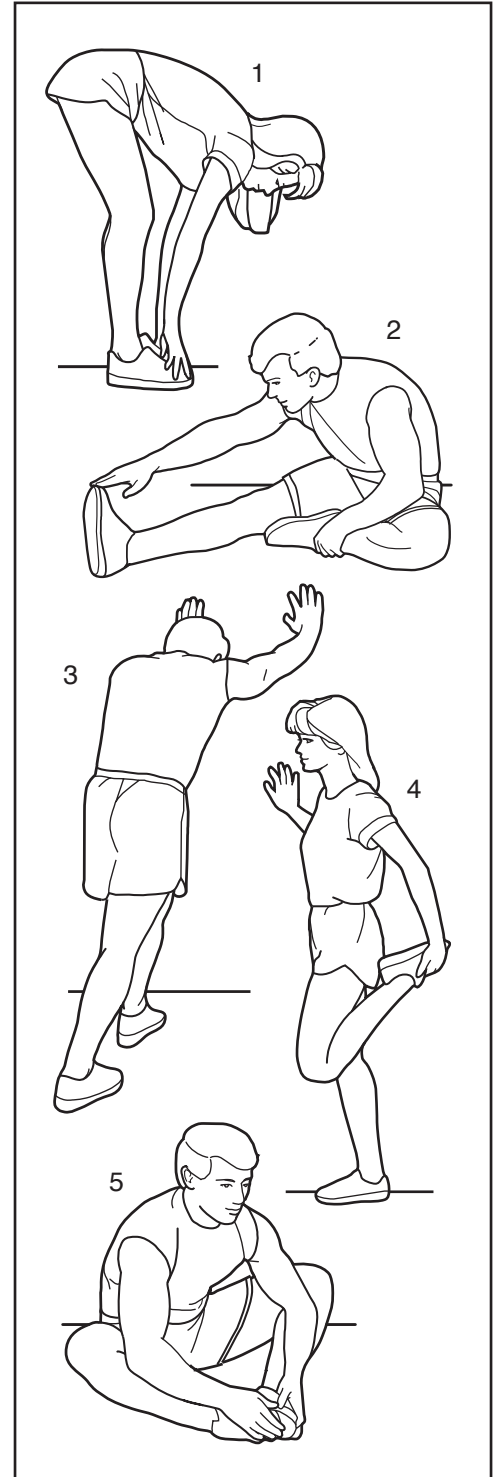
Con una pierna delante y otra detrás, flexione el cuerpo hacia delante y apoye sus manos sobre una pared. Mantenga derecha la pierna que queda detrás y el pie de dicha pierna apoyado completamente en el piso. Flexione la pierna que queda delante y mueva sus caderas hacia la pared. Cuente hasta 15 y relájese. Repita 3 veces para cada pierna. Para estirar más los tendones de Aquiles, flexione también la pierna que queda detrás. Estiramientos: Pantorrillas, tendones de Aquiles y tobillos.

4. Estiramiento de los Cuadriiceps

Con una mano apoyada sobre la pared, para mantener el equilibrio, flexione el cuerpo hacia atrás y agarre un pie con su otra mano. Lleve su talón lo más cerca posible de sus glúteos. Cuente hasta 15 y relájese. Repita 3 veces para cada pierna. Estiramientos: Cuadriiceps y músculos de la cadera.

5. Estiramiento de la Parte Interna del Muslo

Sentado con las plantas de los pies unidas y las rodillas hacia afuera. Tire de sus pies lo más que pueda hacia el área de su ingle. Cuente hasta 15 y relájese. Repita 3 veces. Estiramientos: Cuadriiceps y músculos de la cadera.



LISTA DE LAS PIEZAS

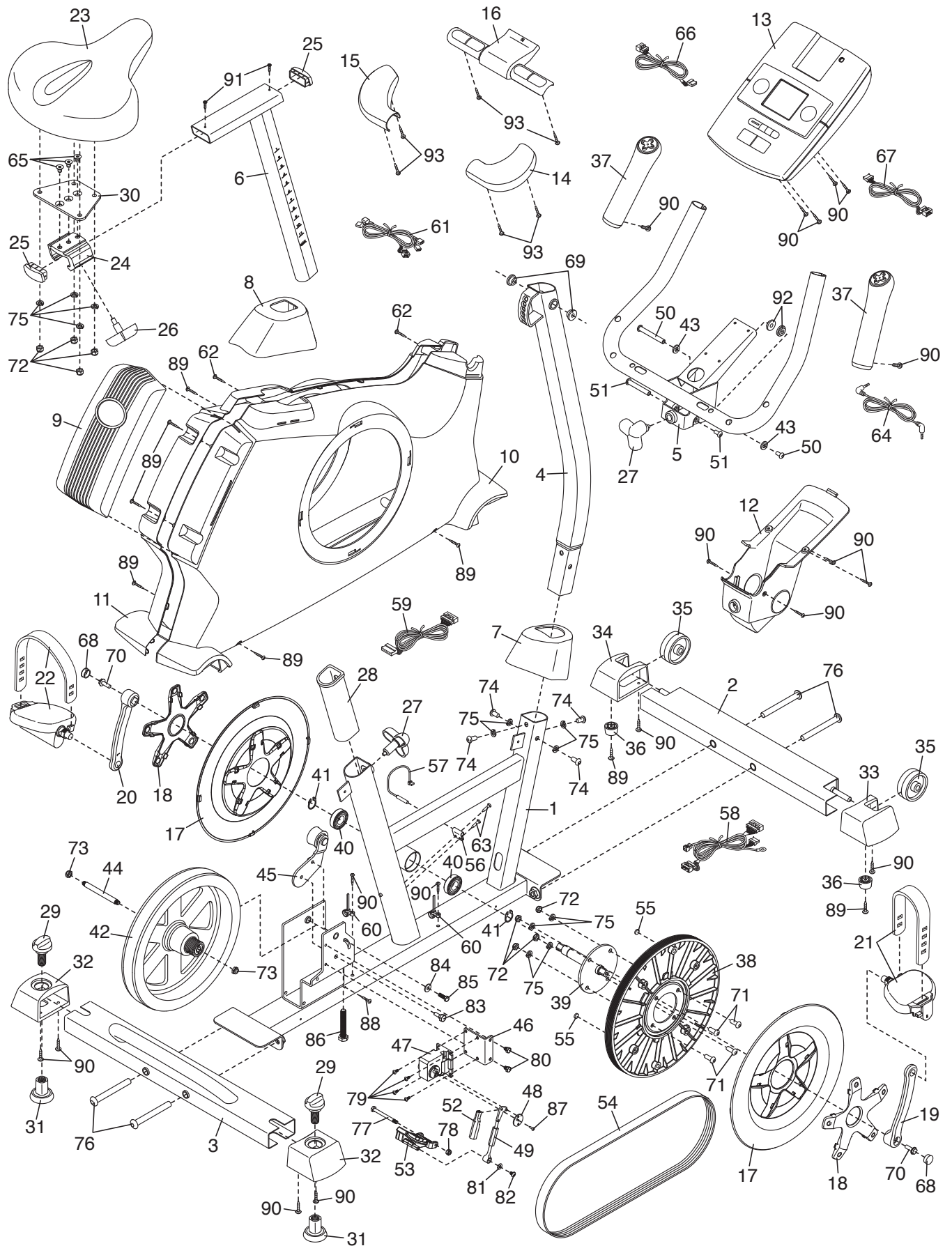
Nº de Modelo NTEX02309.2 R0612A

Nº	Ctd.	Descripción	Nº	Ctd.	Descripción
1	1	Armadura	50	1	Juego de Pernos M6 x 70mm
2	1	Estabilizador Delantero	51	1	Juego de Pernos M6 x 60mm
3	1	Estabilizador Trasero	52	1	Seguro del Brazo
4	1	Montante Vertical	53	1	Imán en C
5	1	Baranda	54	1	Correa de Manejo
6	1	Poste del Asiento	55	2	Imán
7	1	Cubierta Delantera del Protector	56	1	Abrazadera
8	1	Cubierta Superior del Protector	57	1	Interruptor de Lengüeta/Cable
9	1	Cubierta Trasera del Protector	58	1	Cableado Eléctrico
10	1	Protector Derecho	59	1	Cable de Extensión
11	1	Protector Izquierdo	60	2	Abrazadera de Cables
12	1	Cubierta de Pivote	61	1	Cable de Pulso
13	1	Consola	62	2	Tornillo M4 x 25mm
14	1	Almohadilla Derecha	63	2	Tornillo Dentado M4 x 12,7mm
15	1	Almohadilla Izquierda	64	1	Cable de Audio
16	1	Sensor de Pulso	65	3	Tornillo de Cabeza Plana M8 x 17mm
17	2	Disco del Pedal			
18	2	Cubierta del Disco	66	1	Cable del Controlador Izquierdo
19	1	Brazo de la Manivela Derecha	67	1	Cable del Controlador Derecho
20	1	Brazo de la Manivela Izquierda	68	2	Tapa de la Manivela
21	1	Pedal Derecho/Tirante	69	2	Buje de Pivote del Montante Vertical
22	1	Pedal Izquierdo/Tirante	70	2	Tornillo Dentado 5/16"
23	1	Asiento	71	4	Perno Botón M8 x 20mm
24	1	Porta Asiento	72	8	Contratuerca M8
25	2	Tapa del Poste del Asiento	73	2	Tuerca de Bloqueo M8
26	1	Perilla de Ajuste del Asiento	74	4	Tornillo con Nylon M8 x 20mm
27	2	Perilla de Ajuste	75	12	Arandela Dividida M8
28	1	Manga del Poste del Asiento	76	4	Tornillo con Nylon M10 x 95mm
29	2	Perilla de Nivelación	77	1	Tornillo Hexagonal M6 x 65mm
30	1	Soporte del Asiento	78	1	Contratuerca M6
31	2	Pata de Nivelación	79	4	Tornillo Dentado M4 x 12mm
32	2	Tapa del Estabilizador Trasero	80	2	Tornillo Hexagonal M6 x 8mm
33	1	Tapa del Estabilizador Derecho	81	1	Arandela M5
34	1	Tapa del Estabilizador Izquierdo	82	1	Tornillo M5 x 7mm
35	2	Rueda	83	1	Tornillo con Collar M6 x 15,35mm
36	2	Pata	84	1	Arandela M6
37	2	Mango del Juego	85	1	Tornillo Hexagonal M6 x 20mm
38	1	Polea	86	1	Tornillo Hexagonal M10 x 50mm
39	1	Manivela	87	1	Tornillo M3,5 x 12mm
40	2	Cojinete de la Manivela	88	1	Tornillo Brillante M4 x 12,7mm
41	2	Anillo de Retención	89	8	Tornillo M4 x 19mm
42	1	Volante	90	18	Tornillo M4 x 16mm
43	2	Arandela M8	91	2	Tornillo Brillante M4 x 5mm
44	1	Eje del Volante	92	2	Buje de Pivote de la Baranda
45	1	Brazo Estable	93	6	Tornillo de Cabeza Plana M4 x 19mm
46	1	Soporte del Motor			
47	1	Motor de Resistencia	*	–	Herramienta del Montaje
48	1	Disco de Resistencia	*	–	Manual del Usuario
49	1	Brazo de Resistencia			

Nota: Las especificaciones están sujetas a cambios sin previo aviso. Para información de cómo solicitar piezas de repuesto, vea la contraportada de este manual. *Estas piezas no están ilustradas.

DIBUJO DE LAS PIEZAS

Nº de Modelo NTEX02309.2 R0612A



CÓMO ORDENAR PIEZAS DE REPUESTO

Para ordenar piezas de repuesto, por favor vea la portada de este manual. Para ayudarnos a proporcionarle asistencia, por favor esté listo para proporcionar la siguiente información cuando nos contacte:

- el número de modelo y el número de serie del producto (vea la portada de este manual)
- el nombre del producto (vea la portada de este manual)
- el número de la pieza y descripción de la (de las) pieza(s) de reemplazo (vea la LISTA DE LAS PIEZAS y el DIBUJO DE LAS PIEZAS hacia el final de este manual)