

NordicTrack®

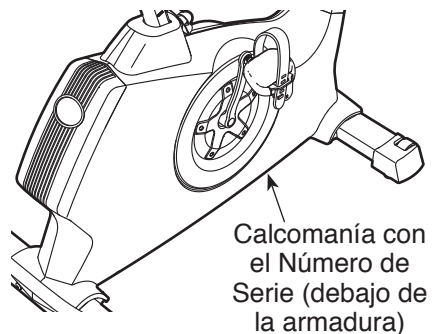
GX2.0

Nº de Modelo NTEX02910

Nº de Version 1

Nº de Serie _____

Escriba el número de serie en el espacio de arriba para referencia.



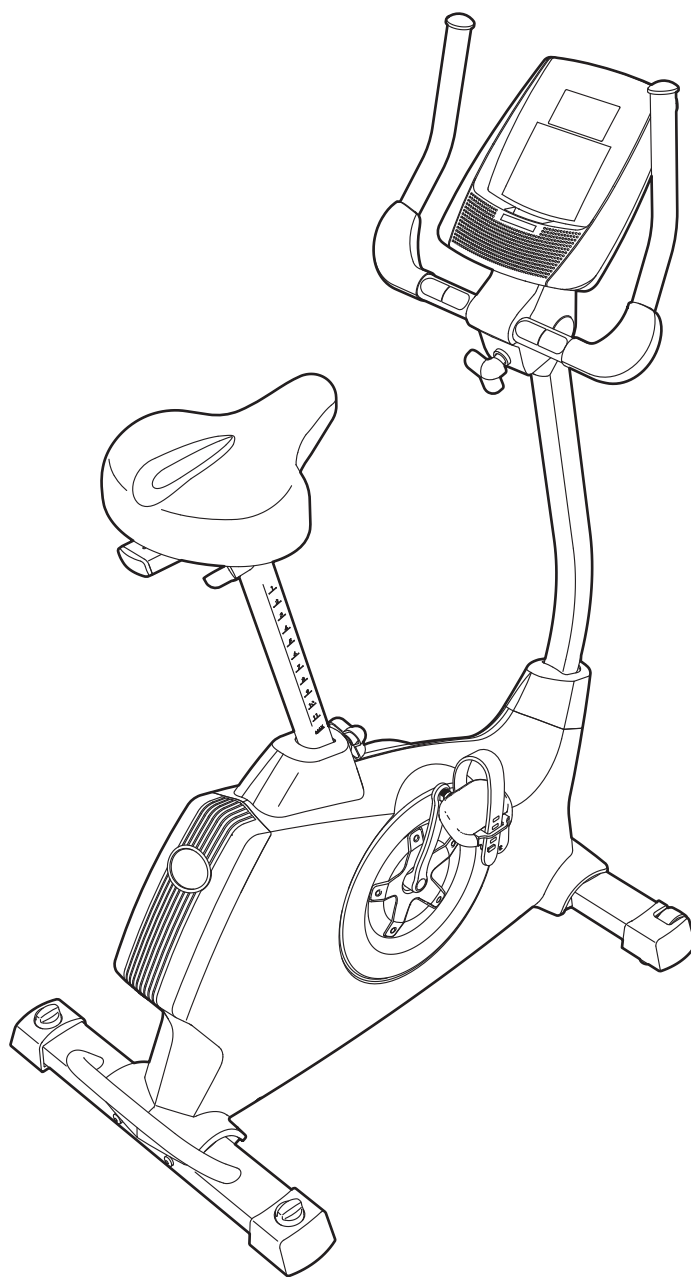
¿PREGUNTAS?

Si tiene alguna pregunta, o si faltan piezas o alguna pieza ha resultado dañada, **por favor comuníquese con el establecimiento donde compró este producto.**

⚠ PRECAUCIÓN

Antes de usar el equipo, lea cuidadosamente todas las advertencias e instrucciones de este manual. Guarde el manual para futuras referencias.

MANUAL DEL USUARIO

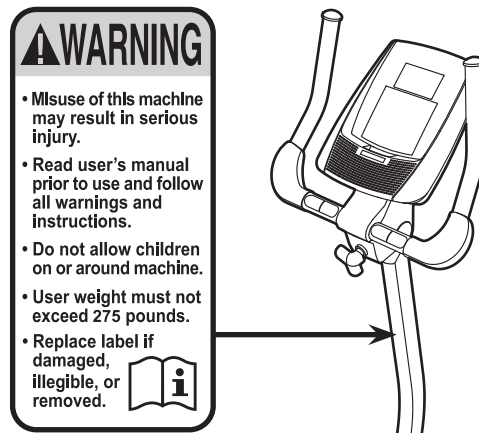


CONTENIDO

COLOCACIÓN DE LA CALCOMANÍA DE ADVERTENCIA	2
PRECAUCIONES IMPORTANTES	3
ANTES DE COMENZAR	4
MONTAJE	5
CÓMO USAR LA BICICLETA DE EJERCICIOS	11
MANTENIMIENTO Y PROBLEMAS	19
GUÍA DE EJERCICIOS	21
LISTA DE LAS PIEZAS	22
DIBUJO DE LAS PIEZAS	23
CÓMO ORDENAR PIEZAS DE REPUESTO	Contraportada

COLOCACIÓN DE LA CALCOMANÍA DE ADVERTENCIA

Este dibujo muestra la ubicación de la calcomanía de advertencia. **Si falta una calcomanía o ésta es ilegible, vea la portada de este manual y solicite una nueva calcomanía de reemplazo gratuita. Péguela en el lugar indicado.** Nota: La calcomanía puede no mostrarse en su tamaño real.



PRECAUCIONES IMPORTANTES

⚠️ ADVERTENCIA: Para reducir el riesgo de lesiones graves, lea todas las precauciones e instrucciones importantes de este manual y todas las advertencias que se observan en su bicicleta de ejercicios antes de utilizarlo. ICON no asume ninguna responsabilidad por lesiones personales o daños a la propiedad que ocurran por el uso de este producto o a través del mismo.

1. Antes de comenzar cualquier programa de ejercicios, consulte con su médico. Esto es particularmente importante para individuos mayores de 35 años o individuos con problemas de salud preexistentes.
2. Use la bicicleta de ejercicios siguiendo en todo momento las indicaciones de este manual.
3. Es responsabilidad del propietario asegurarse de que todos los usuarios de la bicicleta de ejercicios estén adecuadamente informados sobre todas las precauciones.
4. La bicicleta de ejercicios ha sido diseñada exclusivamente para ser usada en casa. No use la bicicleta de ejercicios en un entorno comercial, de alquiler o institucional.
5. Mantenga la bicicleta de ejercicios bajo techo, lejos de la humedad y el polvo. No coloque la bicicleta de ejercicios en el garaje, ni en un patio cubierto, ni cerca del agua.
6. Coloque la bicicleta de ejercicios en una superficie nivelada con un mínimo de 0,6 m de espacio libre alrededor de ella. Para proteger el suelo o la alfombra, coloque un tapete debajo de la bicicleta de ejercicios.
7. Inspeccione y ajuste adecuadamente todas las piezas de manera regular. Cambie inmediatamente cualquier pieza desgastada.
8. Mantenga a los niños menores de 12 años y a los animales domésticos alejados de la bicicleta de ejercicios en todo momento.
9. Use ropa adecuada mientras hace ejercicios; no use ropa suelta que pueda engancharse en la bicicleta de ejercicios. Use siempre calzado atlético para proteger sus pies.
10. No deberán subirse a la bicicleta de ejercicios las personas que pesen más de 125 kg.
11. El monitor de ritmo cardíaco no es un dispositivo médico. Existen varios factores, incluido el propio movimiento de la persona al hacer ejercicio, que pueden afectar la precisión de las lecturas del ritmo cardíaco. El monitor de ritmo cardíaco está diseñado únicamente como ayuda para el ejercicio, determinando las tendencias del ritmo cardíaco en general.
12. Mantenga siempre derecha la espalda al usar la bicicleta de ejercicios y no la arquee.
13. Recuerde que si se ejercita más de la cuenta, podría sufrir lesiones graves o incluso la muerte. Si siente dolor o experimenta mareos al hacer ejercicio, deténgase inmediatamente y descanse.

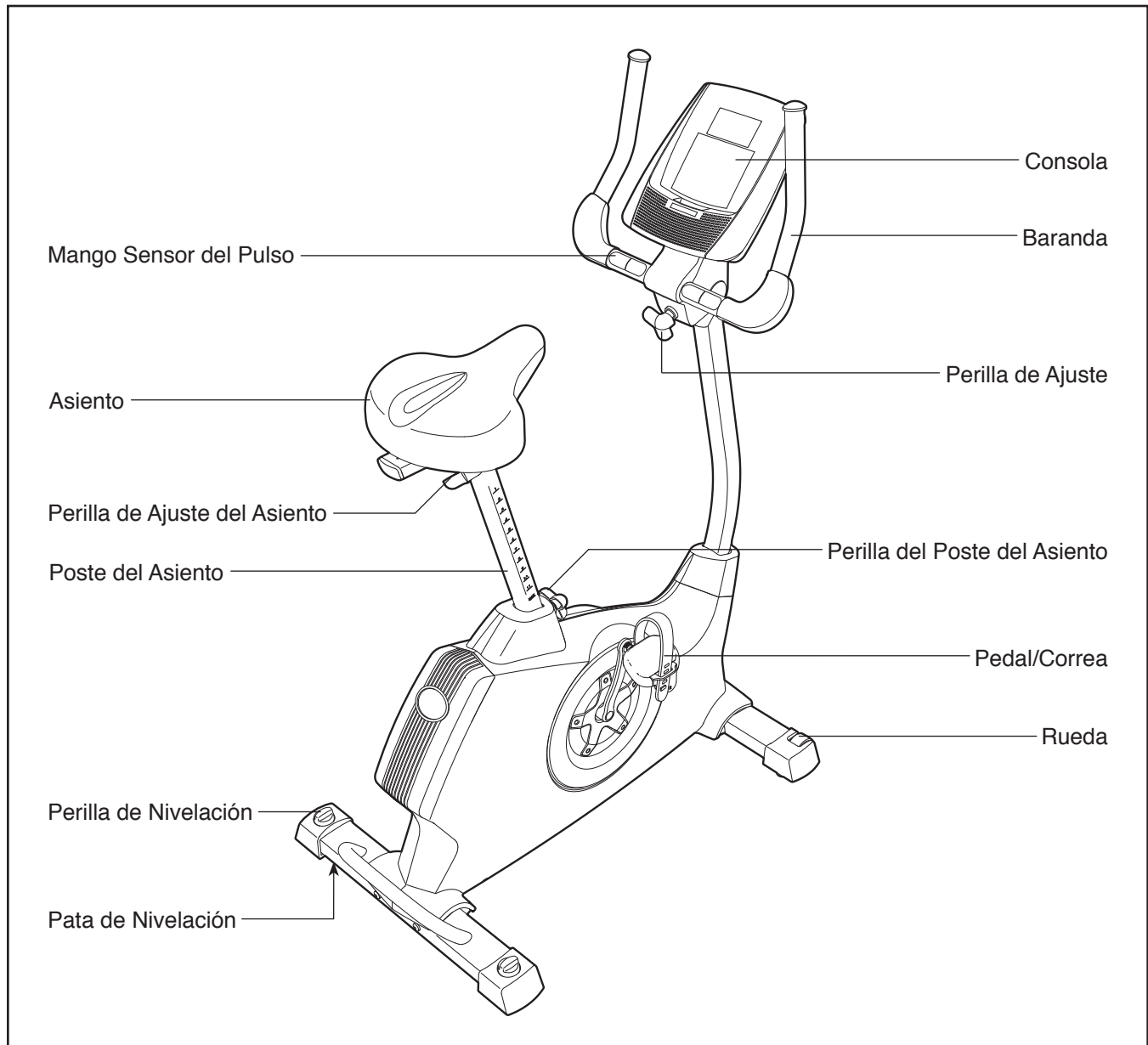
ANTES DE COMENZAR

Gracias por seleccionar la revolucionaria bicicleta de ejercicios NordicTrack® GX 2.0. Pedalear es un ejercicio efectivo para mejorar el estado físico cardiovascular, ganar resistencia y tonificar el cuerpo. La bicicleta de ejercicios GX 2.0 proporciona una gran selección de funciones diseñadas para que sus entrenamientos en casa sean más efectivos y agradables.

Para su beneficio, lea el manual cuidadosamente antes de usar la bicicleta de ejercicios. Si tiene

preguntas después de leer este manual, por favor vea la portada de este manual. Para ayudarnos a asistirlos, anote el número de modelo y el número de serie del producto antes de contactarnos. El número del modelo y la ubicación del número de serie se muestran en la portada de éste manual.

Antes de seguir leyendo, por favor estudie el dibujo de abajo y familiarícese con las piezas y sus nombres.

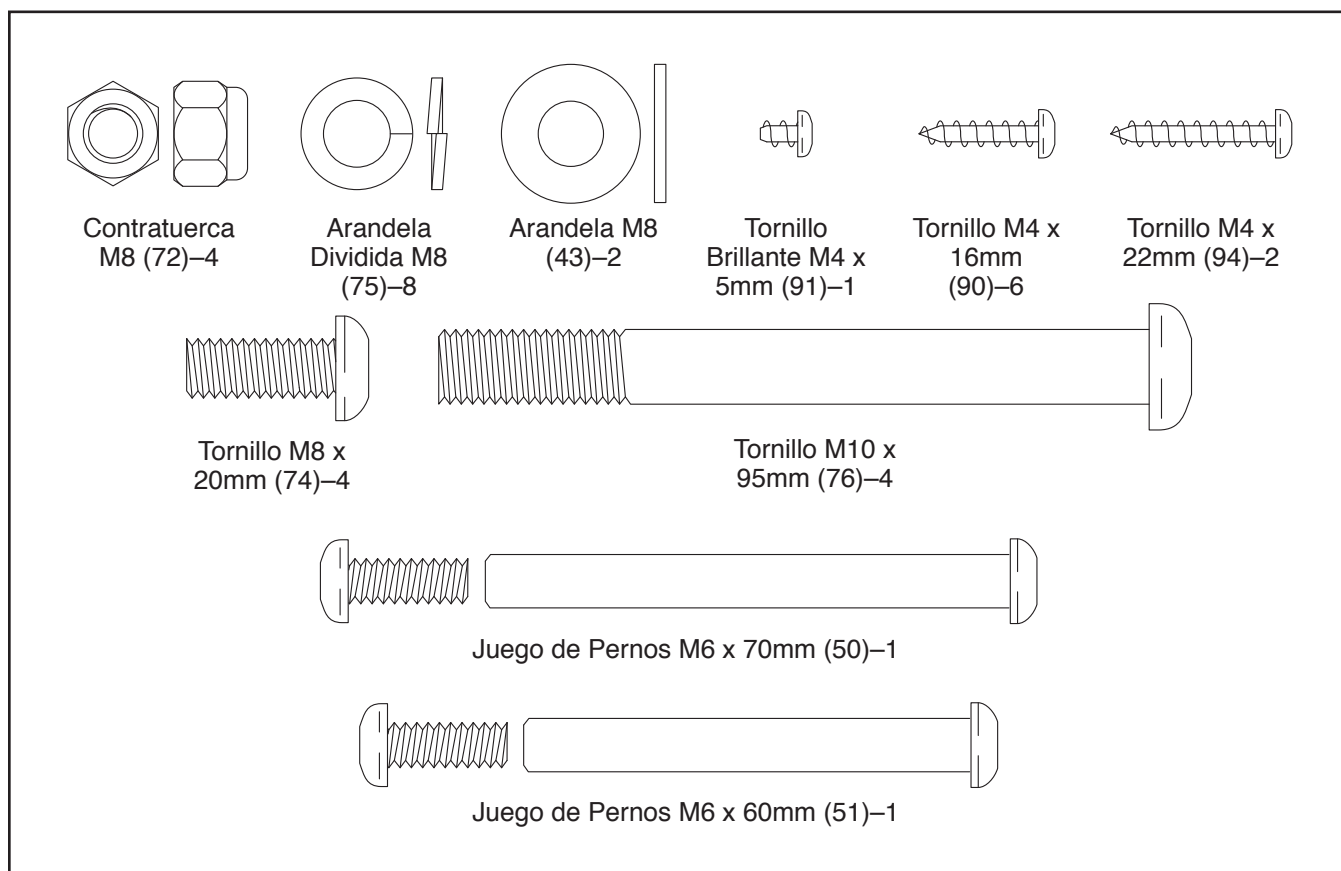


MONTAJE

El montaje deberá ser realizado por dos personas. Coloque todas las piezas de la bicicleta de ejercicios en un área despejada y retire los materiales de empaque. No se deshaga de los materiales de empaque hasta que el montaje esté terminado.

Además de la(s) herramienta(s) incluida(s), para montar el entrenador elíptico necesitará un destornillador Phillips  , una llave inglesa  y un mazo de goma  .

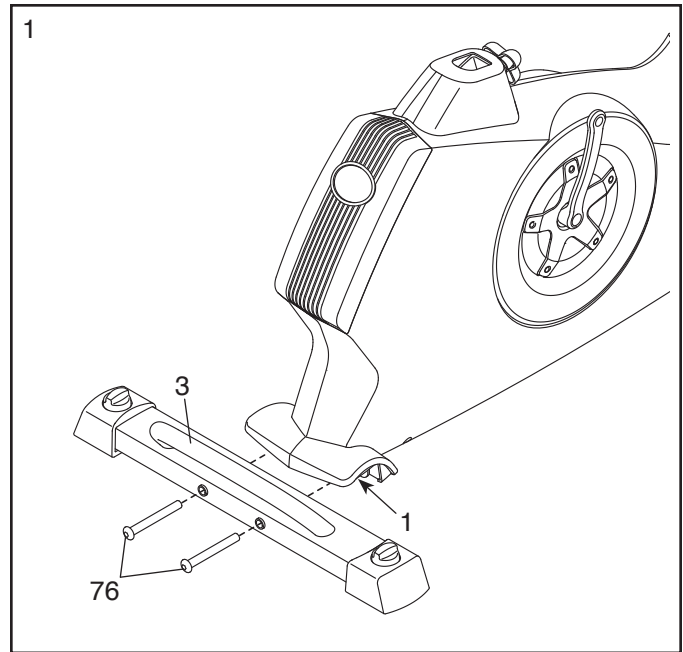
Los dibujos de abajo se proporcionan para ayudarle a identificar las piezas pequeñas que se usan en el montaje. El número que se encuentra entre paréntesis debajo de cada pieza hace referencia al número clave de cada pieza que aparece en la LISTA DE LAS PIEZAS hacia el final de este manual. El segundo número se refiere a la cantidad que se necesita para el montaje. **Nota: Si una pieza no se encuentra en la bolsa de las piezas, revise si ha sido montada previamente. Para evitar dañar las piezas no use herramientas eléctricas para el montaje.**



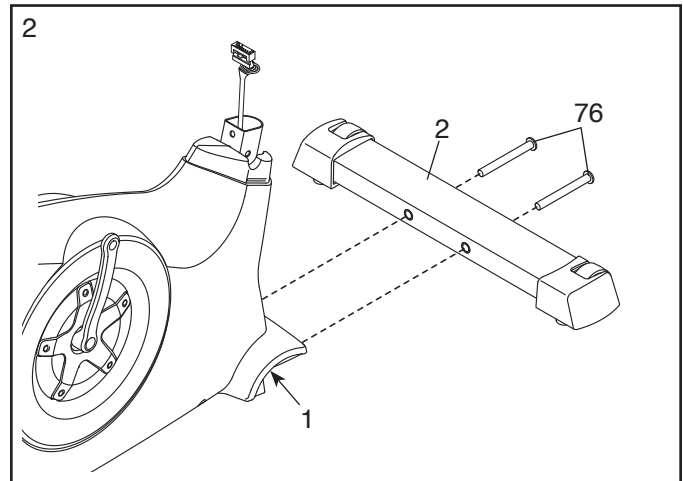
1.

Para facilitar el montaje, lea la información de la página 5 antes de comenzar.

Conecte el Estabilizador Trasero (3) a la Armadura (1) con dos Tornillos M10 x 95mm (76).



2. Conecte el Estabilizador Delantero (2) a la Armadura (1) con dos Tornillos M10 x 95 mm (76).

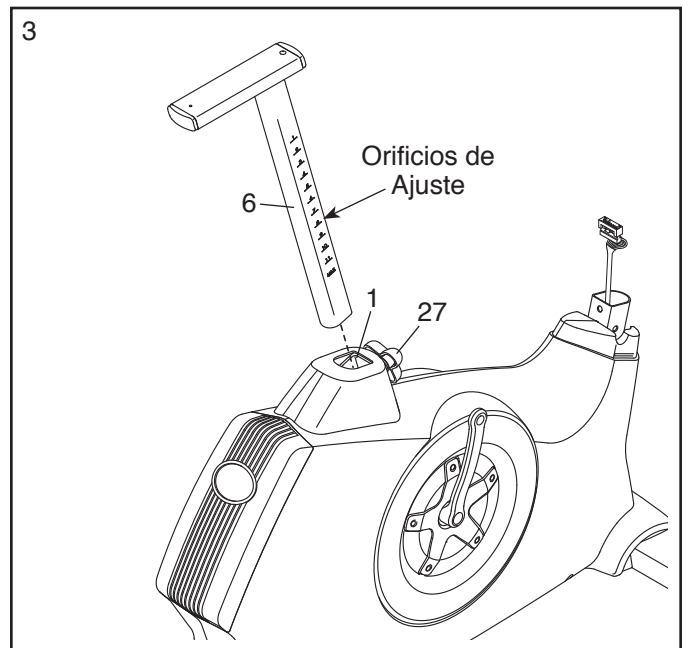


3. Déle unas vueltas a la Perilla de Ajuste (27) de la Armadura (1) para aflojarla.

Oriente el Poste del Asiento (6) tal como se indica. A continuación, tire de la Perilla de Ajuste (27) hacia fuera e introduzca el Poste del Asiento en la Armadura (1).

Deslice el Poste del Asiento (6) hacia arriba o hacia abajo hasta la posición deseada, y libere la Perilla de Ajuste (27).

Mueva ligeramente el Poste del Asiento (6) hacia arriba o hacia abajo para asegurarse de que la Perilla de Ajuste (27) se encuentra dentro de uno de los orificios de ajuste del Poste del Asiento. A continuación, apriete la Perilla de Ajuste.

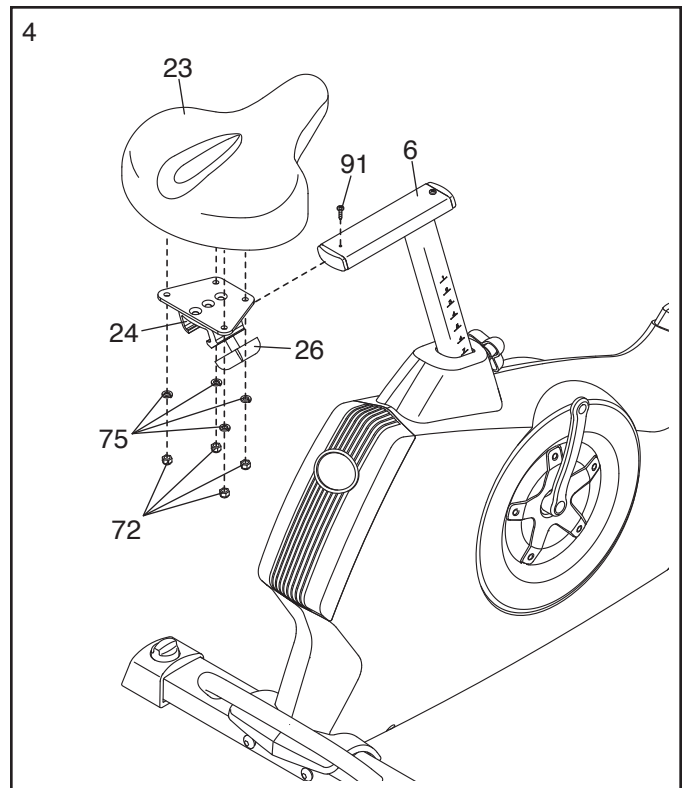


4. Oriente el Asiento (23) y el Porta Asiento (24) tal como se indica.

Conecte el Asiento (23) en el Porta Asiento (24) usando cuatro Contratuercas M8 (72) y cuatro Arandelas Divididas M8 (75).

Deslice el Porta Asiento (24) por el Poste del Asiento (6). Seguidamente deslice el Porta Asiento completamente hacia delante y apriete la Perilla de Ajuste del Asiento (26).

Fije un Tornillo Brillante M4 x 5mm (91) a la parte trasera del Porta Asiento (6).



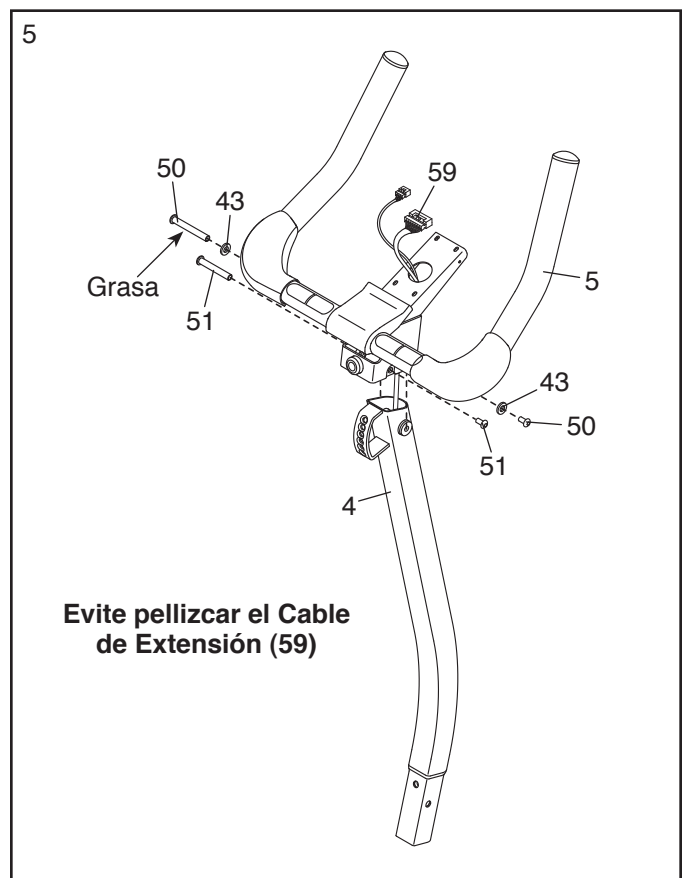
5. Aplique un poco de la grasa incluida en un Juego de Pernos M6 x 70mm (50).

Orientate la Baranda (5) y el Montante Vertical (4) tal como se indica.

Mientras otra persona sujeta la Baranda (5) cerca del Montante Vertical (4), introduzca el Cable de Extensión (59) por la Baranda hacia arriba.

Clave: Evite pellizcar el Cable de Extensión (59). Conecte la Baranda (5) al Montante Vertical (4) con el Juego de Pernos M6 x 70mm (50) y dos Arandelas M8 (43).

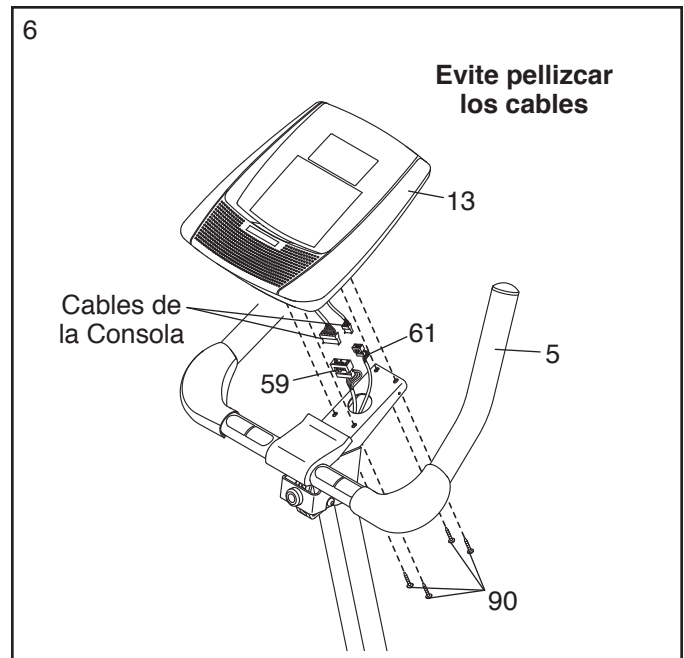
A continuación, conecte un Juego de Pernos M6 x 60mm (51) a través del soporte inferior de la Baranda (5).



6. Mientras otra persona sujeta la Consola (13) cerca de la Baranda (5), conecte los cables de la consola al Cable de Extensión (59) y al Cable de Pulso (61).

Introduzca el cable sobrante hacia abajo dentro de la Baranda (5) o hacia arriba dentro de la Consola (13).

Clave: Tenga cuidado de no pellizcar los cables. Conecte la Consola (13) a la Baranda (5) con cuatro Tornillos M4 x 16mm (90).



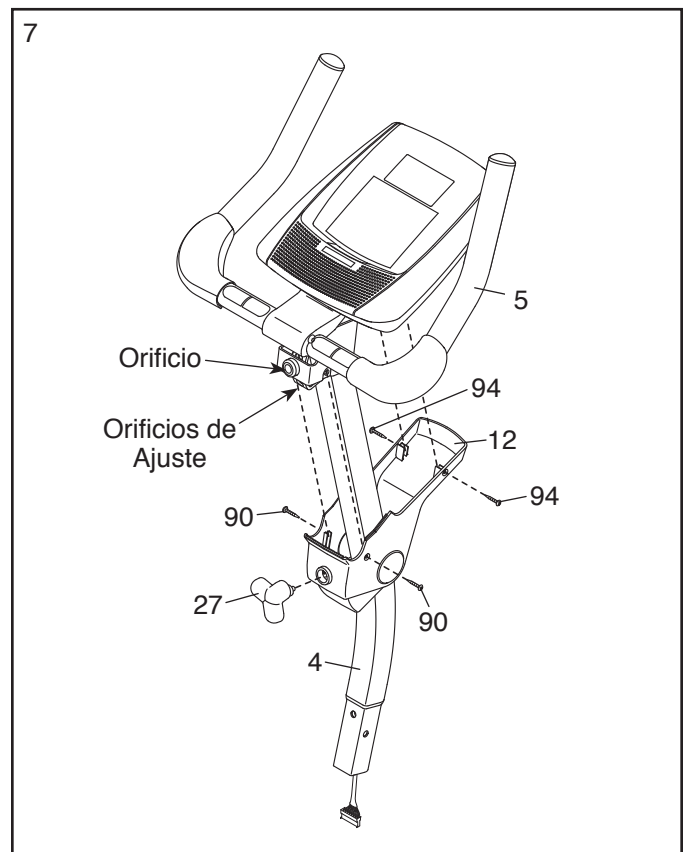
7. Oriente el montaje del Montante Vertical (4) y la Cubierta de Pivote (12) tal como se indica.

Deslice la Cubierta de Pivote (12) hacia arriba hasta la Baranda (5). **Clave: Doble y flexione ligeramente la Cubierta de Pivote para deslizarla por la Baranda.**

Conecte la Cubierta de Pivote (12) a la Baranda (5) con dos Tornillos M4 x 16mm (90) y dos Tornillos M4 x 22mm (94).

Gire la Baranda (5) hasta que su orificio esté alineado con un orificio de ajuste del Montante Vertical (4).

Apriete la Perilla de Ajuste (27) en la Baranda (5) y en un orificio de ajuste del Montante Vertical (4). **Asegúrese de que la Perilla de Ajuste está metida en uno de los orificios de ajuste.**



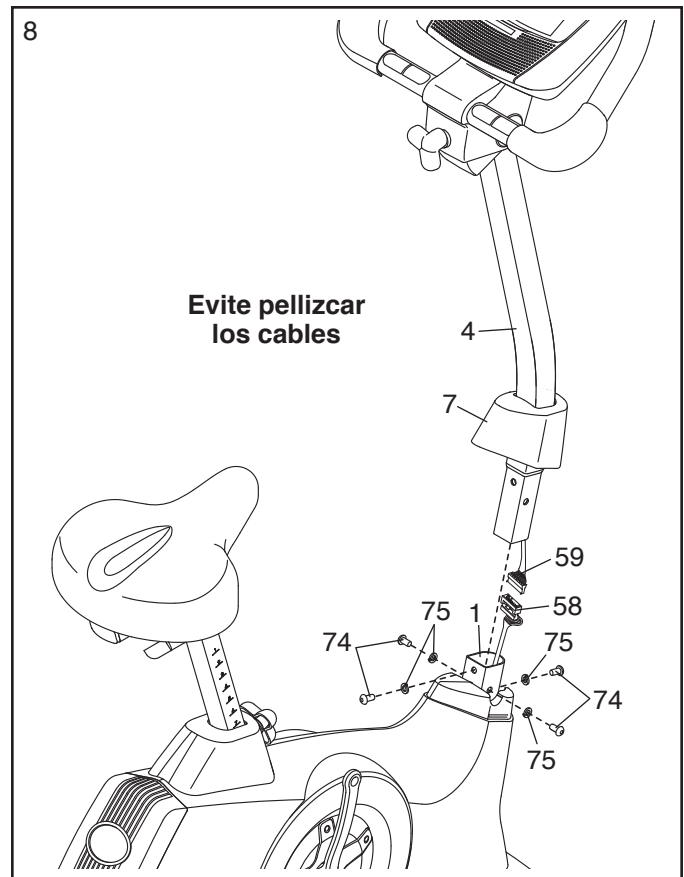
8. Deslice la Cubierta Protectora Delantera (7) hacia arriba por el Montante Vertical (4).

Mientras otra persona sostiene el Montante Vertical (4) próximo a la Armadura (1), conecte el Cable de Extensión (59) al Cable Principal (58).

Introduzca el Montante Vertical (4) en la Armadura (1).

Clave: Tenga cuidado de no pellizcar los cables. Conecte el Montante Vertical (4) con cuatro Tornillos M8 x 20mm (74) y cuatro Arandelas Divididas M8 (75).

Deslice la Cubierta Protectora Delantera (7) hacia abajo hasta la Armadura (1) y presiónela para fijarla en su sitio.



9. Identifique el Pedal Derecho (21), que se encuentra marcado con una etiqueta adhesiva que dice "R" (L o Left indica izquierda; R o Right indica derecha).

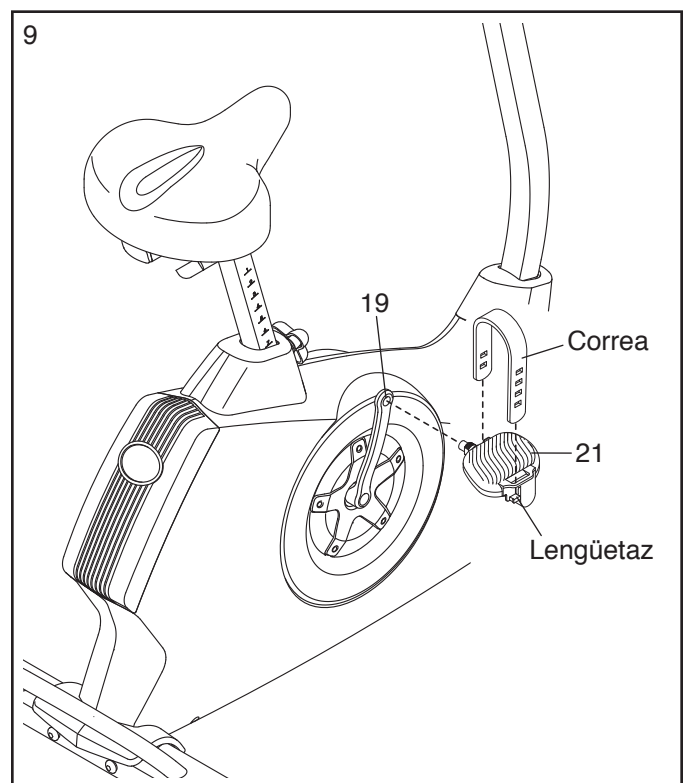
Con una llave ajustable, **apriete firmemente** el Pedal Derecho (21) en el sentido de las agujas del reloj, en la Manivela Derecha (19).

Apriete el Pedal Izquierdo (no se muestra), *en sentido contrario* a las agujas del reloj, en la Manivela Izquierda (no se muestra).

IMPORTANTE: Ajuste ambos pedales tan firmemente como sea posible. Después de usar la bicicleta de ejercicios durante una semana, vuelva a apretar los pedales. Para mejor rendimiento, mantenga los pedales ajustados.

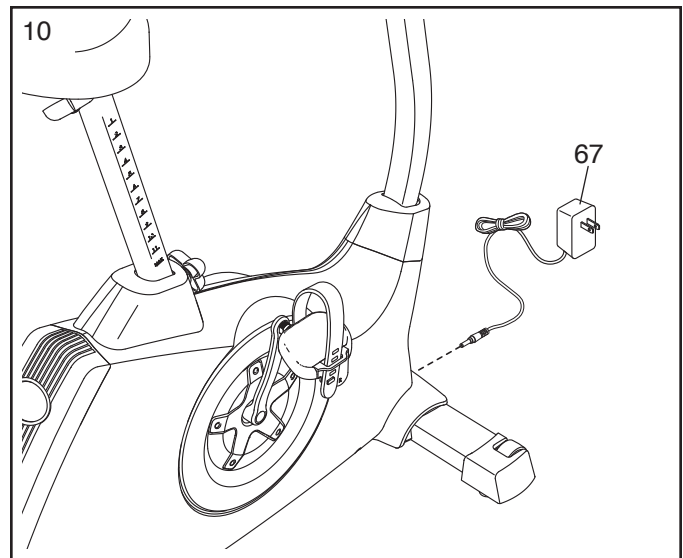
Ajuste la correa en el Pedal Derecho (21) en la posición deseada y presione los extremos de las correas sobre las lengüetas del Pedal Derecho.

Ajuste la correa del Pedal Izquierdo (no se muestra) de la misma manera.



10. Enchufe el Adaptador Eléctrico (67) en la toma en la armadura de la bicicleta de ejercicios.

Para enchufar el Adaptador Eléctrico (67) a un tomacorriente, vea **CÓMO CONECTAR EL ADAPTADOR ELÉCTRICO** en la página 11.



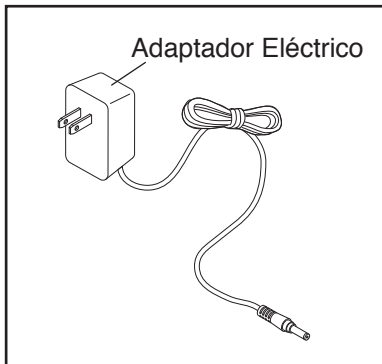
11. **Asegúrese de que todas las piezas estén correctamente ajustadas antes de usar la bicicleta de ejercicios.** Nota: Algunas piezas pueden sobrar después de terminado el montaje. Para proteger el suelo o la alfombra, coloque un tapete debajo de la bicicleta de ejercicios.

CÓMO USAR LA BICICLETA DE EJERCICIOS

CÓMO CONECTAR EL ADAPTADOR ELÉCTRICO

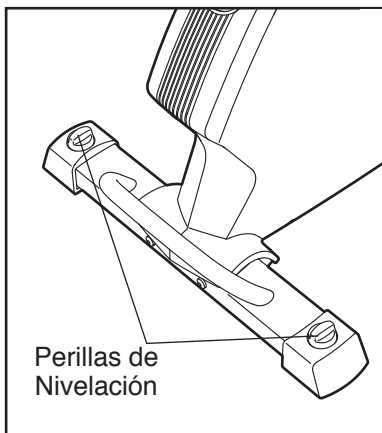
IMPORTANTE: Si la bicicleta de ejercicios ha sido expuesta a temperaturas frías, permita que ésta llegue a temperatura ambiente antes de conectar el adaptador eléctrico. Si no lo hace, las pantallas de la consola u otros componentes eléctricos pueden experimentar daños.

Enchufe el adaptador eléctrico en la toma situada en la armadura de la bicicleta de ejercicios. A continuación, conecte el adaptador eléctrico a una toma eléctrica adecuadamente instalada que cumpla con todas las normas y ordenanzas locales.



CÓMO NIVELAR LA BICICLETA DE EJERCICIOS

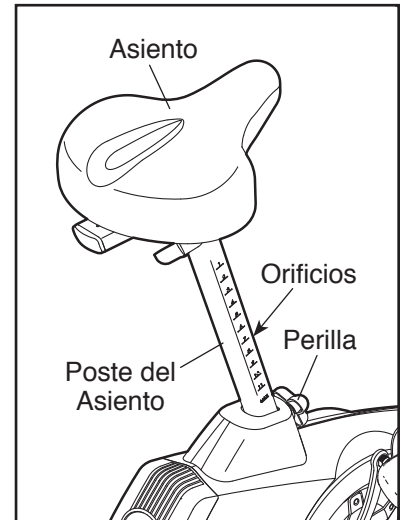
Si la bicicleta de ejercicios se menea levemente sobre el piso durante su uso, gire una o ambas perillas de nivelación ubicadas en el estabilizador trasero y ajuste las patas de nivelación hasta que el movimiento de vaivén sea eliminado.



CÓMO AJUSTAR LA ALTURA DEL ASIENTO

Para realizar un ejercicio efectivo, el asiento debe estar a la altura adecuada. Mientras pedalea, sus rodillas deben estar levemente flexionadas cuando los pedales estén en la posición más baja.

Para ajustar el asiento, primero afloje la perilla de ajuste un par de vueltas. A continuación, tire de la perilla, deslice el poste del asiento hacia arriba o hacia abajo hasta la posición deseada y luego suelte la perilla. **Mueva ligeramente el poste del asiento hacia arriba o hacia abajo para asegurarse de que la perilla se haya insertado completamente en uno de los orificios de ajuste del poste del asiento.** A continuación, apriete la perilla.



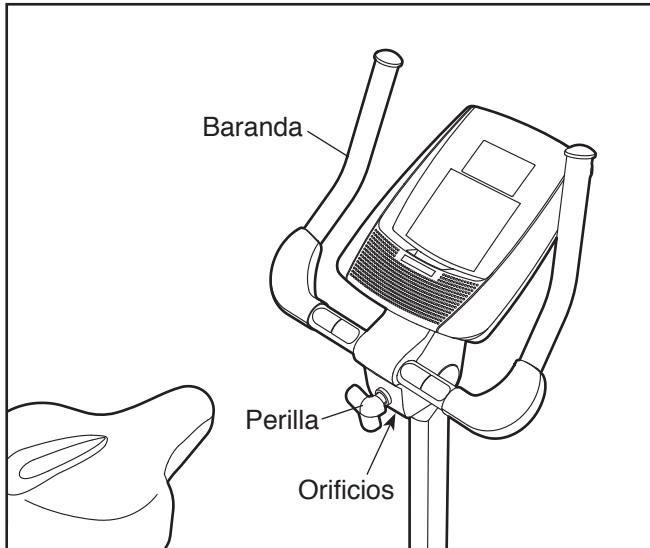
CÓMO AJUSTAR LA POSICIÓN HORIZONTAL DEL ASIENTO

Para ajustar la posición horizontal del asiento, primero afloje la perilla de ajuste del asiento un par de vueltas. Luego mueva el asiento hacia delante o hacia atrás a la posición deseada y apriete con firmeza la perilla del asiento.



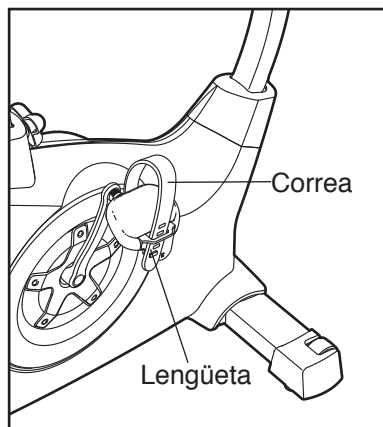
CÓMO AJUSTAR EL ÁNGULO DE LA BARANDA

Para ajustar el ángulo de la baranda, primero debe darle unas cuantas vueltas a la perilla de ajuste para aflojarla. A continuación, tire de la perilla hacia fuera, haga girar la baranda hasta conseguir el ángulo deseado y, seguidamente, suelte la perilla en uno de los orificios de ajuste. **Asegúrese de que la perilla se ha introducido en uno de los orificios de ajuste.** A continuación, apriete la perilla.



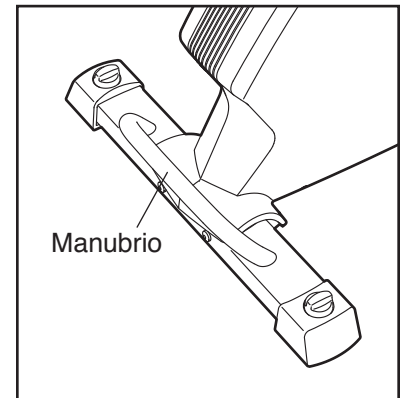
CÓMO AJUSTAR LAS CORREAS DE LOS PEDALES

Para ajustar las correas de los pedales, primero tire de los extremos de las correas separándolos de las lengüetas de los pedales. Luego ajuste las correas a la posición deseada y presione los extremos de las correas contra las lengüetas.



CÓMO DESPLAZAR LA BICICLETA DE EJERCICIOS

Para desplazar la bicicleta de ejercicios, sujete el manubrio situado en el estabilizador trasero y levántelo con cuidado hasta que pueda mover la bicicleta sobre sus ruedas delanteras. Desplace con cuidado la bicicleta hacia la ubicación deseada y luego bájela.



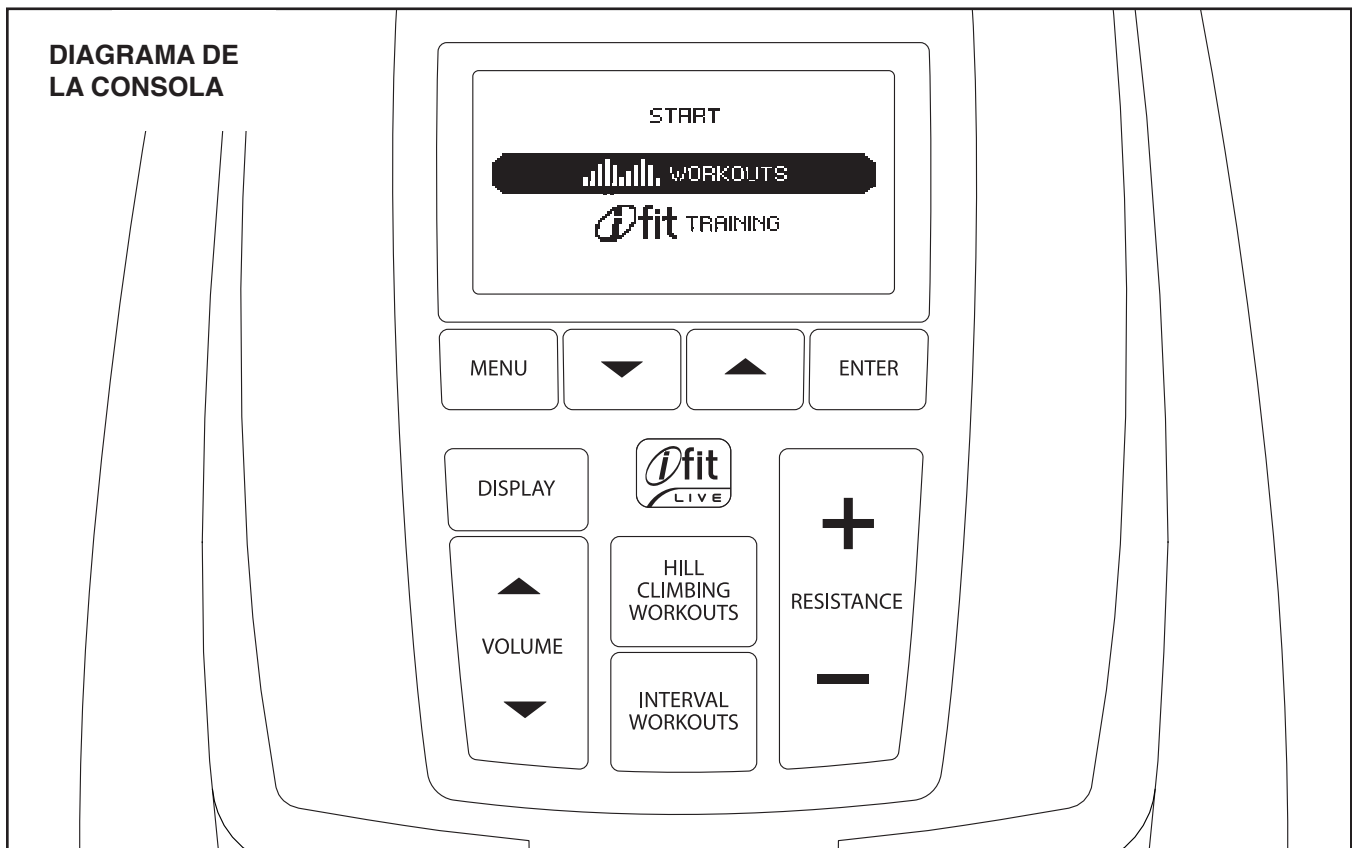


DIAGRAMA DE LA CONSOLA

CARACTERÍSTICAS DE LA CONSOLA

La consola avanzada ofrece una serie de funciones diseñadas para hacer sus entrenamientos más efectivos y agradables.

Cuando use la función manual de la consola, podrá ajustar la resistencia de los pedales al sólo tocar un botón. A medida que ejercita, la consola le comunicará continuamente los resultados instantáneos del ejercicio realizado. Podrá incluso medir su ritmo cardíaco a través del monitor de ritmo cardíaco del mango.

La consola también ofrece dieciocho entrenamientos preajustados: diez entrenamientos tipo montaña y ocho entrenamientos de intervalos. Cada entrenamiento cambia automáticamente la resistencia de los pedales e indica cuándo variar el paso de pedaleo a medida que lo guía en un entrenamiento efectivo.

La consola presenta también un modo de entrenamiento iFit que permite a su consola comunicarse con su red inalámbrica a través de un módulo opcional iFit Live.

Con la función iFit Live, usted puede descargar entrenamientos personalizados, crear sus propios entrenamientos, controlar el resultado de su entrenamiento y tener acceso a muchos otros programas. **Para obtener más información, consulte la web www.iFit.com.**

Para comprar un módulo iFit Live en cualquier momento, visite a www.iFit.com o llame al número de teléfono que está en la portada de este manual.

También puede conectar su reproductor de MP3 o de CD al sistema de sonido de la consola, y escuchar su música favorita o sus audiolibros mientras ejercita.

Para activar la consola, vea la página 14. Para apagar la consola, vea la página 14. Para usar la función manual, vea la página 14. Para utilizar un entrenamiento preseleccionado, vea la página 15. Para usar la función iFit Live, vea la página 17. Para usar el sistema de sonido, vea la página 17. Para usar la función de información, vea la página 17.

Nota: Retire cualquier lámina de plástico que pueda quedar sobre la pantalla.

CÓMO ACTIVAR LA CONSOLA

Se puede usar el adaptador eléctrico incluido para operar la bicicleta de ejercicios. Vea la sección CÓMO CONECTAR EL ADAPTADOR ELÉCTRICO en la página 11. Cuando el adaptador eléctrico esté enchufado, las pantallas se iluminarán y la consola estará lista para ser usada.

CÓMO APAGAR LA CONSOLA

Si los pedales no se mueven durante varios segundos, se escuchará un sonido y la consola hará una pausa.

Si los pedales no se mueven durante varios minutos y no se pulsa ningún botón, la consola se apagará y la pantalla se reajustará.

Una vez que haya terminado de hacer ejercicio, desenchufe el adaptador eléctrico. **IMPORTANTE: Si no lo hace, los componentes eléctricos de la bicicleta de ejercicios pueden gastarse prematuramente.**

CÓMO USAR LA FUNCIÓN MANUAL

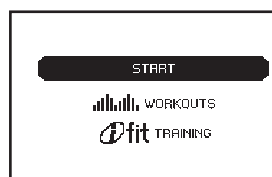
1. Comience a pedalear o pulse cualquier botón en la consola para encenderla.

Consulte la sección CÓMO ACTIVAR LA CONSOLA anteriormente descrita.

2. Seleccione la función manual.

Cada vez que encienda la consola, se mostrará el menú principal.

Para seleccionar el modo manual, pulse los botones para aumentar y disminuir que están al lado del botón Enter (registrar) y seleccione Start (comenzar). A continuación, pulse el botón Enter.



Si ha seleccionado un entrenamiento o la función de entrenamiento iFit, pulse el botón Menu (menú) para regresar al menú principal.

3. Cambie la resistencia de los pedales según sus necesidades.

A medida que pedalea, cambie el nivel de resistencia de los pedales pulsando los botones para aumentar y disminuir Resistance (resistencia).

Nota: Tras pulsar los botones, pasará cierto tiempo antes de que los pedales alcancen el nivel de resistencia seleccionado.

4. Siga su progreso a través de la pantalla.

La consola ofrece varias funciones de visualización. La función de visualización que seleccione determinará qué tipo de información del entrenamiento se mostrará. Pulse el botón Display (visualizar) de manera repetida para seleccionar la función de pantalla deseada.

La pantalla puede mostrar la siguiente información del entrenamiento:

Calories (calorías): muestra el número aproximado de calorías que usted ha quemado.

Distance (distancia): Esta pantalla muestra la distancia que ha recorrido, en millas o kilómetros.

Perfil: cuando se selecciona un programa de entrenamiento, esta pantalla muestra un perfil de los niveles de resistencia fijados para el entrenamiento.

Pulso: mostrará su ritmo cardíaco cuando use el monitor de ritmo cardíaco (vea el paso 5 en la página 15).

Resistance (resistencia): esta función de pantalla muestra el nivel de resistencia de los pedales durante algunos segundos cada vez que cambia el nivel de resistencia.

Speed (velocidad): Esta función de pantalla muestra su paso de pedaleo en millas o kilómetros por hora.

Target Speed Meter (medidor de meta de velocidad): Cuando se selecciona un entrenamiento, esta pantalla compara su paso de pedaleo con la meta de velocidad y le indica si es necesario aumentar o disminuir su paso de pedaleo.

Time (tiempo): cuando se seleccione la función manual, esta función de pantalla mostrará el tiempo que ha transcurrido. Cuando se selecciona un entrenamiento, la pantalla muestra el tiempo restante del entrenamiento en lugar del tiempo transcurrido.

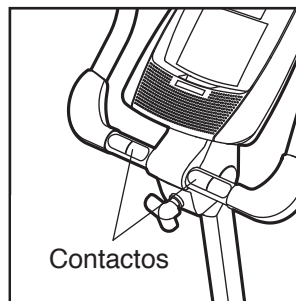
Watts (vatios): Esta pantalla muestra su potencia de salida aproximada en vatios.

Cambie el volumen de la consola pulsando los botones para aumentar y disminuir Volume (volumen).

Nota: La consola puede mostrar el paso de pedaleo y la distancia, ya sea en millas o en kilómetros. Para cambiar la unidad de medida, vea CÓMO USAR EL MODO DE INFORMACIÓN en la página 17.

5. Si lo desea, mida su ritmo cardíaco.

Si hay láminas de plástico en los contactos metálicos del monitor del ritmo cardíaco del mango, retírelas. Para medir su ritmo cardíaco, sostenga el monitor de ritmo cardíaco del mango durante 15 segundos aproximadamente, con las palmas de las manos apoyadas contra los contactos metálicos. **Evite mover las manos o apretar demasiado los contactos.**



Cuando se detecta el pulso, su ritmo cardíaco aparecerá en la pantalla. Para una lectura más precisa del ritmo cardíaco, sostenga los contactos durante al menos 15 segundos.

Si no se muestra su ritmo cardíaco, asegúrese de que sus manos estén colocadas en la posición que se describe. Tenga cuidado de no mover las manos en forma excesiva o de apretar los contactos metálicos demasiado fuerte. Para un funcionamiento óptimo, limpie los contactos metálicos usando un paño suave; **nunca use alcohol, abrasivos o químicos.**

6. Cuando termine de usar la bicicleta de ejercicios, la consola se apagará automáticamente.

Vea CÓMO APAGAR LA CONSOLA en la página 14.

CÓMO USAR UN ENTRENAMIENTO PREAJUSTADO

1. Comience a pedalear o pulse cualquier botón en la consola para encenderla.

Vea CÓMO ACTIVAR LA CONSOLA en la página 14.

2. Seleccione un entrenamiento preajustado.

Si ha seleccionado un entrenamiento o iFit Training (la función de entrenamiento iFit), pulse el botón Menu (menú) para regresar al menú principal.

Para seleccionar un entrenamiento preajustado, utilice primero los botones para aumentar y disminuir que están al lado del botón Enter (registrar) y seleccione Workouts (entrenamientos). A continuación, pulse el botón Enter.



Luego pulse los botones para aumentar y disminuir, para seleccionar la categoría de entrenamiento deseada. A continuación, pulse el botón Enter.

También puede pulsar los botones Hill Climbing Workouts (entrenamiento tipo Montañismo) o Interval Workouts (entrenamiento Intervalos).

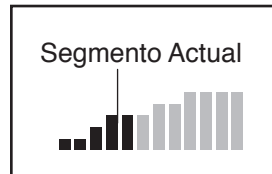
Pulse los botones para aumentar y disminuir, para seleccionar la categoría de entrenamiento deseada. A continuación, pulse el botón Enter.

Pulse los botones para aumentar y disminuir, para seleccionar el nombre del entrenamiento deseado. La duración, la velocidad máxima, el nivel máximo de resistencia y un perfil de los niveles de resistencia del entrenamiento se mostrarán en la parte derecha de la pantalla. A continuación, pulse el botón Enter.

3. Comience a pedalear para iniciar el entrenamiento.

Cada entrenamiento está dividido en segmentos de un minuto. Cada segmento viene programado con un nivel de resistencia y una velocidad. Nota: Para segmentos consecutivos se podrá programar el mismo de nivel de resistencia y/o meta velocidad.

El perfil del programa de entrenamiento mostrará su progreso. El segmento del perfil que se ilumina intermitentemente corresponde al segmento actual del entrenamiento. La altura del segmento intermitente indica el nivel de resistencia para dicho segmento.



Cuando finalice el primer segmento del entrenamiento, el nivel de velocidad y resistencia objetivo correspondientes al segundo segmento aparecerán en la pantalla por algunos segundos para avisarle. El siguiente segmento del perfil comenzará a iluminarse intermitentemente y los pedales se ajustarán automáticamente al nivel de resistencia para el siguiente segmento.

A medida que ejercita, mantenga el paso de pedaleo cerca de la meta de velocidad para el segmento actual.

El medidor de meta de velocidad mostrará su paso de pedaleo y la meta de velocidad del segmento actual. Cuando el texto Speed Up (pedalee más rápido) aparezca en el medidor de meta de velocidad, aumente su velocidad de pedaleo. Cuando aparezca el texto Slow Down (pedalee más lento), disminuya su paso.



IMPORTANTE: La meta de velocidad sirve simplemente para motivarle. Puede que su paso de pedaleo real sea inferior a la meta de velocidad. **Asegúrese de hacer ejercicios a un paso que sea cómodo para usted.**

Si el nivel de resistencia para el segmento actual es demasiado alto o bajo, usted podrá modificar manualmente la configuración pulsando los botones Resistance (resistencia).

IMPORTANTE: Al finalizar el segmento actual del entrenamiento, los pedales se ajustarán automáticamente al nivel de resistencia para el próximo segmento.

El entrenamiento continuará de esta manera hasta que finalice el último segmento.

Para detener el entrenamiento en cualquier momento, deje de pedalear. Se escuchará un sonido. Si selecciona el modo de pantalla Tiempo, el tiempo empezará a destellar en la pantalla. Para reiniciar el entrenamiento, simplemente comience a pedalear.

4. Siga su progreso a través de la pantalla.

Vea el paso 4 en la página 14.

5. Si lo desea, mida su ritmo cardíaco.

Vea el paso 5 en la página 15.

6. Cuando termine de usar la bicicleta de ejercicios, la consola se apagará automáticamente.

Vea CÓMO APAGAR LA CONSOLA en la página 14.

CÓMO USAR EL MODO DE ENTRENAMIENTO iFIT

El módulo opcional iFit Live permite a la consola comunicarse con su red inalámbrica y desbloquear nuevas funciones interesantes. Por ejemplo, usted puede descargar entrenamientos personalizados, crear sus propios entrenamientos, controlar el resultado de su entrenamiento y tener acceso a muchos otros programas en la página Web de iFit Live. **Para comprar un módulo iFit Live en cualquier momento, visite a www.iFit.com o llame al número de teléfono que está en la portada de este manual.**

Para seleccionar el modo de entrenamiento iFit, deberá introducir el módulo iFit Live en la consola. Pulse el botón Menu (menú) y, a continuación, pulse los botones para aumentar y disminuir que hay junto al botón Enter (registrar), hasta resaltar la opción iFit Training (entrenamiento iFit). A continuación, pulse el botón Enter (registrar).

Para más información sobre la función de entrenamiento iFit, visite la web www.iFit.com. Nota: Para usar el módulo iFit Live, debe tener acceso a una computadora con una conexión a Internet y un puerto USB. También debe tener su propia red inalámbrica, incluido un router 802.11b con la transmisión SSID habilitada (no se admiten redes ocultas). También necesitará una membresía en iFit.com.

CÓMO USAR EL SISTEMA DE SONIDO

Para reproducir música o audiolibros con el sistema de sonido de la consola mientras hace ejercicios, conecte su cable de audio incluido en la toma de la consola y en la toma de su reproductor de MP3 o de CD. **Compruebe que ha conectado bien su cable de audio.**

A continuación, pulse el botón de reproducción de su reproductor de MP3 o de CD. Ajuste el nivel de volumen utilizando el control de volumen de su reproductor de MP3 o CD, o bien pulse los botones para aumentar o disminuir Volume (volumen) de la consola.

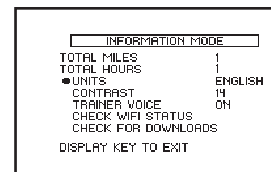
CÓMO UTILIZAR EL MODO DE INFORMACIÓN

La consola presenta un modo de información que le permite ver la información del uso de la bicicleta de ejercicios, seleccionar una unidad de medidas para la consola y ajustar el nivel de contraste de la pantalla.

Cuando el módulo iFit Live está conectado a la consola, también podrá usar el modo de información para seleccionar el ajuste de audio para la voz del entrenador personal, verificar el estado del módulo iFit Live y verificar si hay archivos disponibles para descarga.

1. Seleccione la función de información.

Para seleccionar la función de información, mantenga pulsado el botón Display (visualizar) durante algunos segundos hasta que aparezca en pantalla la función de información.



2. Ver información de uso de la bicicleta de ejercicios.

La pantalla mostrará la distancia total que se ha pedaleado en la bicicleta de ejercicios. En la pantalla también aparecerá el número total de horas que se ha estado utilizando la bicicleta de ejercicios.

3. Si lo desea, seleccione una unidad de medida.

La palabra English (Inglés) para millas inglesas o la palabra Metric (Métrico) para kilómetros aparecerán en la pantalla para indicar la unidad de medidas que está actualmente seleccionada.

Para cambiar la unidad de medidas, pulse los botones para aumentar y disminuir hasta que la viñeta aparezca junto a la palabra Units (unidades). A continuación, pulse el botón Enter de manera repetida para seleccionar la unidad de medidas deseada.

4. Ajuste el nivel de contraste de las pantallas de la consola si así lo desea.

El nivel de contraste actualmente seleccionado también aparecerá en la pantalla. Para cambiar el nivel de contraste, pulse los botones para aumentar y disminuir hasta que la viñeta aparezca junto a la palabra Contrast (contraste).

Pulse el botón Enter (registrar) y luego los botones para aumentar y disminuir de manera repetida para seleccionar el nivel de contraste deseado. Pulse nuevamente el botón Enter para guardar su selección.

5. Determine si el módulo iFit Live está conectado a la consola.

Si el módulo iFit Live está conectado a la consola, la pantalla mostrará las palabras Check Wifi Status (comprobar estado de la wifi) o Check USB Status (comprobar estado de la memoria USB).

Si no hay ningún accesorio conectado, en la pantalla aparecerán las palabras No Module Detected (Ningún Módulo Detectado). Si no hay ningún accesorio conectado, continúe con el paso 9.

6. Seleccione un ajuste de audio para la voz del entrenador personal, si así lo desea.

El ajuste de audio actual para la voz del entrenador personal también aparecerá en la pantalla.

Para cambiar el ajuste de audio, pulse los botones para aumentar y disminuir hasta que la viñeta aparezca junto a las palabras Trainer Voice (voz del entrenador). Luego pulse el botón Enter de manera repetida para activar o desactivar la voz del entrenador personal.

7. Verifique el estado del módulo iFit Live, si así lo desea.

Para verificar el estado del módulo iFit Live, pulse los botones para aumentar y disminuir hasta que la viñeta aparezca junto a las palabras Check Wifi Status (comprobar estado de la wifi) o Check USB Status (comprobar estado de la memoria USB).

A continuación, pulse el botón Enter. Luego de algunos segundos, el estado del módulo iFit Live aparecerá en la pantalla. Para salir de esta pantalla, pulse y mantenga pulsado el botón Display (visualizar) durante algunos segundos.

8. Verifique las descargas, si así lo desea.

Para verificar si hay descargas disponibles de entrenamientos y firmware de iFit Live, pulse los botones para aumentar y disminuir hasta que la viñeta aparezca junto a las palabras Check for Downloads (comprobar descargas).

A continuación, pulse el botón Enter. A continuación, la consola verificará si hay descargas disponibles de entrenamientos y firmware de iFit Live.

9. Salir de la función de información.

Pulse el botón Display para salir de la función de información.

MANTENIMIENTO Y PROBLEMAS

Inspeccione y apriete regularmente las piezas de la bicicleta de ejercicios. Cambie inmediatamente cualquier pieza desgastada.

Para limpiar la bicicleta de ejercicios, use un paño húmedo y una cantidad pequeña de detergente suave.

IMPORTANTE: Para evitar daños a la consola, mantenga los líquidos lejos de ésta y evite que la consola permanezca bajo la luz solar directa.

SOLUCIÓN DE PROBLEMAS DE LA CONSOLA

Si se muestran líneas en la pantalla de la consola, vea el paso 4 en la página 18 y ajuste el nivel de contraste de la pantalla.

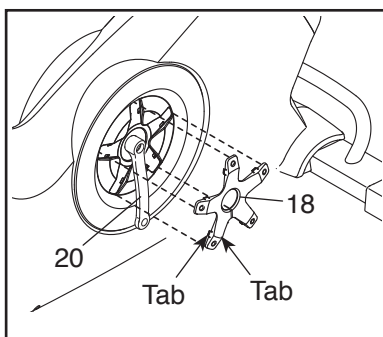
Si la consola no muestra su ritmo cardíaco cuando usa el monitor de ritmo cardíaco del mango, vea el paso 5 en la página 15.

CÓMO AJUSTAR EL INTERRUPTOR DE LENGÜETA

Si la consola no muestra la información correctamente, el interruptor de lengüeta se debe ajustar. Para ajustar el interruptor de lengüeta, primero deberá retirar el pedal izquierdo, la cubierta del disco izquierda y el disco del pedal izquierdo (consulte las instrucciones de debajo).

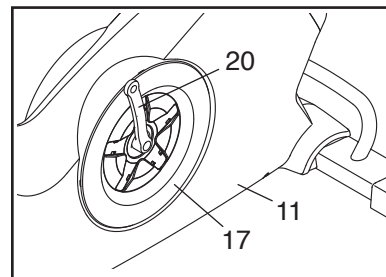
Con una llave inglesa, gire el pedal izquierdo en el sentido de las agujas del reloj y retírelo.

Gire la Brazo de la Manivela Izquierda (20) a una posición vertical con el extremo apuntando hacia abajo como se indica.



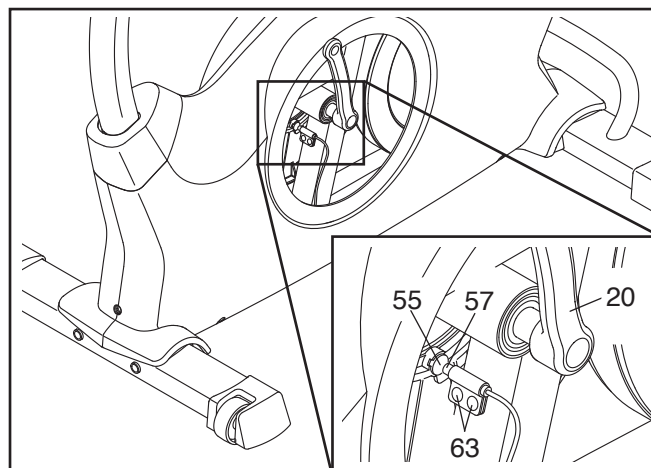
Con un destornillador de cabeza plana, suelte las lengüetas en cada punto de la Cubierta del Disco (18) izquierda. Maniobre con cuidado la Cubierta del Disco izquierda sobre la Brazo de la Manivela Izquierda (20) y retire la Cubierta del Disco.

A continuación, gire la Brazo de la Manivela Izquierda (20) hasta una posición vertical con el extremo de la Manivela apuntando hacia arriba.



Gire el Disco del Pedal (17) izquierdo en el sentido de las agujas del reloj y suéltelo del Protector Izquierdo (11). A continuación, maniobre el Disco del Pedal izquierdo hacia arriba y sáquelo de la Brazo de la Manivela Izquierda (20).

Ubique el Interruptor de Lengüeta (57). Afloje, sin quitarlos del todo, los dos Tornillos Dentados M4 x 12,7mm (63).



A continuación, gire la Brazo de la Manivela Izquierda (20) hasta que el Imán (55) esté alineado con el Interruptor de Lengüeta (57). Deslice el Interruptor de Lengüeta levemente hacia el Imán y en dirección opuesta a éste. Luego vuelva a apretar los Tornillos Dentados M4 x 12,7mm (63).

Gire la Brazo de la Manivela Izquierda (20) por un instante. Repita estos pasos hasta que la consola muestre los resultados correctos.

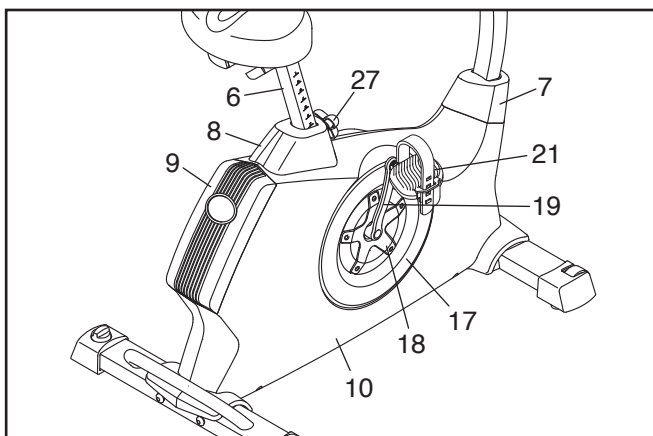
Cuando el interruptor de lengüeta se haya ajustado correctamente, vuelva a conectar el disco del pedal izquierdo, la cubierta izquierda del disco y el pedal izquierdo.

CÓMO AJUSTAR LA CORREA DE MANEJO

Si siente que los pedales resbalan mientras pedalea, incluso cuando la resistencia está configurada al máximo, puede que la correa de manejo necesite ser ajustada.

Para ajustar la correa de manejo, primero debe retirar el pedal derecho, el poste del asiento, la cubierta protectora superior, la cubierta protectora trasera, la cubierta protectora delantera, la cubierta derecha del disco, el disco del pedal derecho y el protector derecho (consulte las instrucciones de debajo).

Con una llave inglesa, gire el Pedal Derecho (21) en sentido contrario de las agujas del reloj y quítelo.



A continuación, retire la Perilla de Ajuste (27) indicada y quite el Poste del Asiento (6).

Con un destornillador de punta plana, retire la Cubierta Protectora Superior (8) y la Cubierta Protectora Trasera (9). A continuación, use el destornillador de punta plana para soltar la Cubierta Protectora Delantera (7).

Gire la Brazo de la Manivela Derecha (19) hasta una posición vertical con el extremo apuntando hacia abajo.

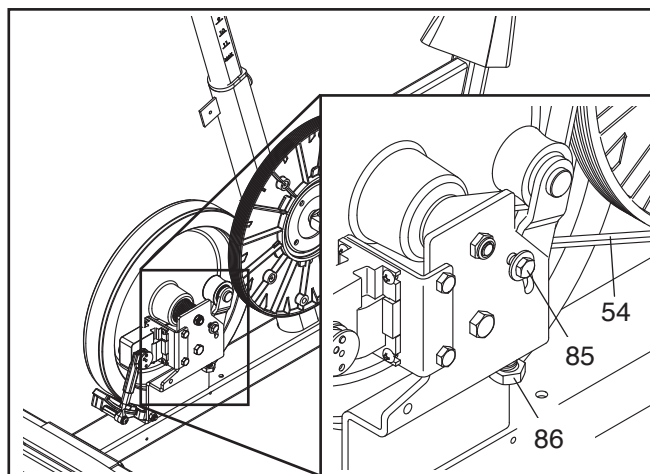
Con un destornillador de cabeza plana, suelte las lengüetas en cada punto de la Cubierta del Disco derecha (18). Maniobre con cuidado la Cubierta del Disco derecha sobre la Brazo de la Manivela Derecha (19) y retire la cubierta. Nota: Para obtener más detalles, consulte los dibujos de la página 19.

A continuación, gire la Manivela Derecha (19) hasta una posición vertical con el extremo apuntando hacia arriba.

Gire el Disco del Pedal (17) derecho en el sentido de las agujas del reloj y suéltelo del Protector Derecho (10). A continuación, maniobre el Disco del Pedal derecho hacia arriba y sáquelo de la Brazo de la Manivela Derecha (19).

Consulte el DIBUJO DETALLADO de la página 23 y extraiga los Tornillos de M4 x 19mm (89) y los Tornillos de M4 x 25mm (62) de los Protectores Derecho e Izquierdo (10, 11). Seguidamente, extraiga el Protector Derecho.

Afloje el Tornillo Hexagonal de M6 x 20mm (85). A continuación, apriete el Tornillo Hexagonal de M10 x 50mm (86) hasta que la Correa de Manejo (54) quede tirante.



Cuando la Correa de Manejo (54) esté tirante, apriete el Tornillo Hexagonal de M6 x 20mm (85).

A continuación, vuelva a conectar el protector derecho, el disco del pedal derecho, la cubierta del disco derecha, la cubierta protectora frontal, la cubierta protectora trasera, la cubierta protectora superior, el poste del asiento y el pedal derecho.

GUÍA DE EJERCICIOS

⚠️ PRECAUCIÓN: Antes de iniciar éste o cualquier programa de ejercicios consulte con su médico. Esto es especialmente importante para personas de edades superiores a 35 años, o para aquellos que hayan presentado problemas de salud.

El sensor de pulso no es un dispositivo médico. Varios factores pueden afectar la precisión de las lecturas del ritmo cardíaco. El sensor de pulso está previsto sólo como ayuda para los ejercicios, determinando las tendencias generales de su ritmo cardíaco.

Estas indicaciones le ayudarán a planificar su programa de ejercicios. Para información detallada sobre los ejercicios consiga un libro acreditado o consulte con su médico. Recuerde que una nutrición y un descanso adecuados son esenciales para obtener resultados satisfactorios.

INTENSIDAD DE LOS EJERCICIOS

Lo mismo si su objetivo es quemar grasa que si lo es fortalecer su sistema cardiovascular, la clave para alcanzar los resultados es hacer ejercicios con la intensidad adecuada. Usted puede basarse en su ritmo cardíaco para encontrar el nivel de intensidad adecuado. El esquema que se presenta más abajo muestra los ritmos cardíacos recomendados para quemar grasa y hacer ejercicios aeróbicos.

165	155	145	140	130	125	115	♥
145	138	130	125	118	110	103	♥
125	120	115	110	105	95	90	♥
20	30	40	50	60	70	80	

Para encontrar el nivel de intensidad adecuado, busque su edad en la parte inferior del esquema (las edades se redondean al múltiplo de 10 más cercano). Los tres números que se listan encima de su edad definen su “zona de entrenamiento.” El número más pequeño es el ritmo cardíaco cuando se quema grasa, el número intermedio es el ritmo cardíaco cuando se quema la máxima cantidad de grasa y el número más grande es el ritmo cardíaco cuando se realizan ejercicios aeróbicos.

Quemar Grasa—Para quemar grasa eficientemente, debe hacer ejercicios a un nivel de intensidad bajo durante un periodo de tiempo mantenido. Durante los primeros minutos de ejercicio su cuerpo utiliza las *calorías de los carbohidratos* para obtener energía. Sólo tras los primeros minutos de ejercicio su cuerpo comienza a utilizar las *calorías de grasa* almacenada para obtener energía. Si su objetivo es quemar grasa, ajuste la intensidad de sus ejercicios hasta que el ritmo cardíaco esté próximo al número más bajo de su zona de entrenamiento. Para quemar la máxima cantidad de grasa, realice los ejercicios con su ritmo cardíaco cerca del número intermedio de su zona de entrenamiento.

Ejercicios Aeróbicos—Si su objetivo es fortalecer su sistema cardiovascular, debe realizar ejercicios aeróbicos, una actividad que requiere grandes cantidades de oxígeno durante periodos de tiempo prolongados. Para realizar ejercicios aeróbicos ajuste la intensidad de sus ejercicios hasta que su ritmo cardíaco esté próximo al número más alto de su zona de entrenamiento.

GUÍAS DE ENTRENAMIENTO

Calentamiento—Comience estirando y ejercitando ligeramente los músculos entre 5 y 10 minutos. El calentamiento aumenta su temperatura corporal, su frecuencia cardíaca y su circulación, preparándole para los ejercicios.

Ejercicio en la Zona de Entrenamiento—Realice ejercicios durante 20 a 30 minutos con su ritmo cardíaco en su zona de entrenamiento. (Durante las primeras semanas de su programa de ejercicios no mantenga su ritmo cardíaco en su zona de entrenamiento durante más de 20 minutos.) Respire regularmente y profundamente mientras hace ejercicios—nunca contenga la respiración.

Relajación—Termine con estiramientos entre 5 y 10 minutos. El estiramiento aumenta la flexibilidad de sus músculos y le ayuda a evitar problemas posteriores al ejercicio.

FRECUENCIA DE EJERCICIOS

Para mantener o mejorar su forma física, complete tres sesiones de entrenamiento cada semana, con al menos un día de descanso entre sesiones. Tras algunos meses de ejercicio regular, puede completar hasta cinco sesiones de entrenamiento cada semana si lo desea. Recuerde, la clave para el éxito es hacer de los ejercicios una parte regular y agradable de su vida diaria.

LISTA DE LAS PIEZAS

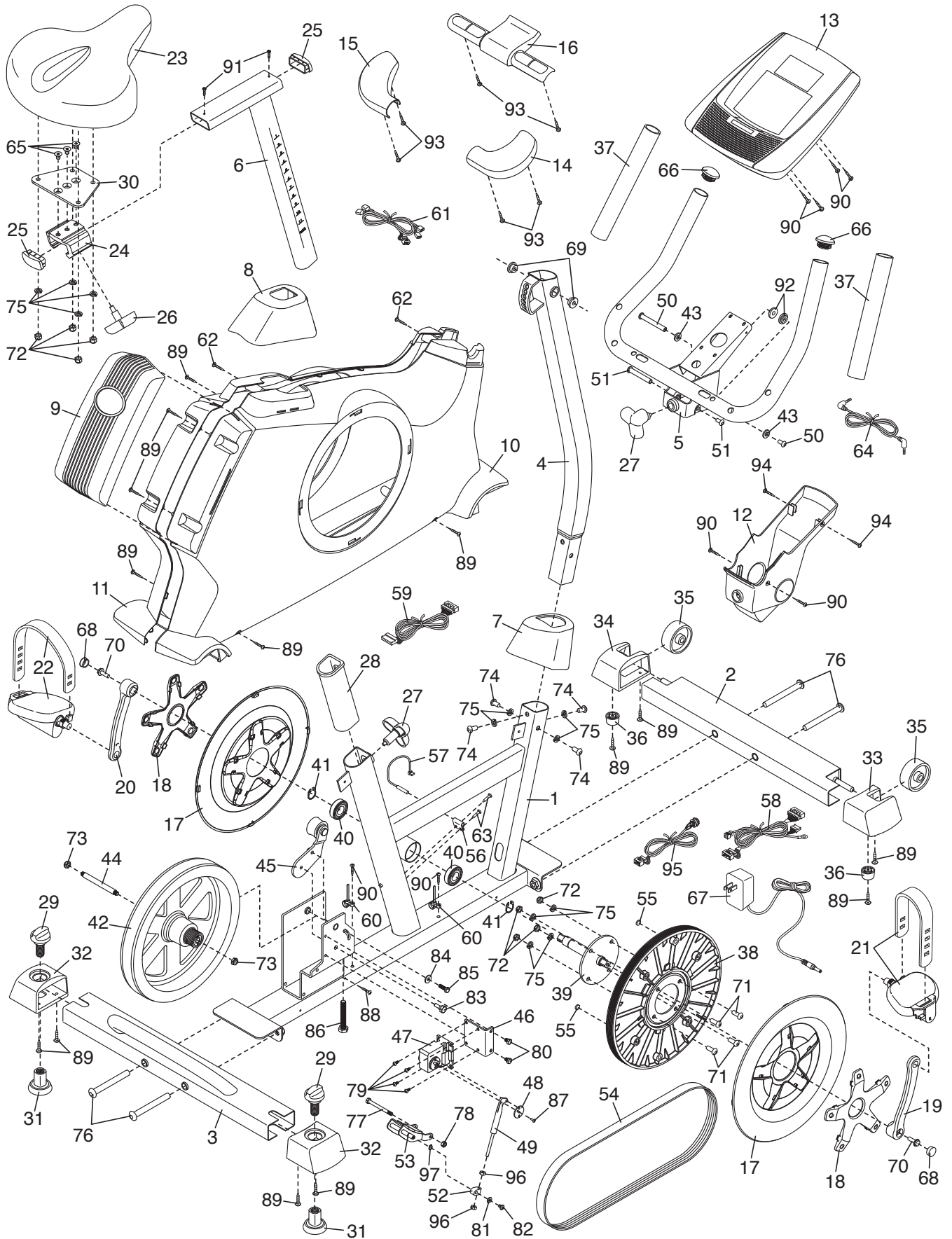
Nº de Modelo NTEX02910.1 R0612A

Nº	Ctd.	Descripción	Nº	Ctd.	Descripción
1	1	Armadura	52	1	Soporte de Resistencia
2	1	Estabilizador Delantero	53	1	Imán en C
3	1	Estabilizador Trasero	54	1	Correa de Manejo
4	1	Montante Vertical	55	2	Imán
5	1	Baranda	56	1	Abrazadera
6	1	Poste del Asiento	57	1	Interruptor de Lengüeta/Cable
7	1	Cubierta Protectora Delantera	58	1	Cable Principal
8	1	Cubierta Protectora Superior	59	1	Cable de Extensión
9	1	Cubierta Protectora Trasera	60	2	Abrazadera de Cables
10	1	Protector Derecho	61	1	Cable de Pulso
11	1	Protector Izquierdo	62	2	Tornillo M4 x 25mm
12	1	Cubierta de Pivote	63	2	Tornillo Dentado M4 x 12,7mm
13	1	Consola	64	1	Cable de Audio
14	1	Almohadilla Derecha	65	3	Tornillo de Cabeza Plana M8 x 17mm
15	1	Almohadilla Izquierda	66	2	Tapa de la Baranda
16	1	Sensor de Pulso	67	1	Adaptador de Corriente
17	2	Disco del Pedal	68	2	Tapa de la Manivela
18	2	Cubierta del Disco	69	2	Buje de Pivote del Montante Vertical
19	1	Brazo de la Manivela Derecha	70	2	Tornillo Dentado 5/16"
20	1	Brazo de la Manivela Izquierda	71	4	Perno Botón M8 x 20mm
21	1	Pedal Derecho/Tirante	72	8	Contratuerca M8
22	1	Pedal Izquierdo/Tirante	73	2	Tuerca de Bloqueo M8
23	1	Asiento	74	4	Tornillo M8 x 20mm
24	1	Porta Asiento	75	12	Arandela Dividida M8
25	2	Tapa del Poste del Asiento	76	4	Tornillo M10 x 95mm
26	1	Perilla de Ajuste del Asiento	77	1	Tornillo Hexagonal M6 x 65mm
27	2	Perilla de Ajuste	78	1	Contratuerca M6
28	1	Manga del Poste del Asiento	79	4	Tornillo Dentado M4 x 12mm
29	2	Perilla de Nivelación	80	2	Tornillo Hexagonal M6 x 8mm
30	1	Soporte del Asiento	81	1	Arandela M5
31	2	Pata de Nivelación	82	1	Tornillo M5 x 7mm
32	2	Tapa del Estabilizador Trasero	83	1	Tornillo del Brazo Estable
33	1	Tapa del Estabilizador Derecho	84	1	Arandela M6
34	1	Tapa del Estabilizador Izquierdo	85	1	Tornillo Hexagonal M6 x 20mm
35	2	Rueda	86	1	Tornillo Hexagonal M10 x 50mm
36	2	Pata	87	1	Tornillo M3,5 x 12mm
37	2	Mango de Espuma	88	1	Tornillo Brillante M4 x 12,7mm
38	1	Polea	89	14	Tornillo M4 x 19mm
39	1	Manivela	90	8	Tornillo M4 x 16mm
40	2	Cojinete de la Manivela	91	2	Tornillo Brillante M4 x 5mm
41	2	Anillo de Retención	92	2	Buje de Pivote de la Baranda
42	1	Volante	93	6	Tornillo de Cabeza Plana M4 x 19mm
43	2	Arandela M8	94	2	Tornillo M4 x 22mm
44	1	Eje del Volante	95	1	Receptáculo/Cable de Corriente
45	1	Brazo Estable	96	2	Tuerca de Ajuste
46	1	Soporte del Motor	97	1	Anillo de Retención
47	1	Motor de resistencia	*	-	Herramienta del Montaje
48	1	Disco de resistencia	*	-	Manual del usuario
49	1	Brazo de Resistencia			
50	1	Juego de Pernos M6 x 70mm			
51	1	Juego de Pernos M6 x 60mm			

Nota: Las especificaciones están sujetas a cambios sin previo aviso. Para información de cómo solicitar piezas de repuesto, vea la contraportada de este manual. *Estas piezas no están ilustradas.

DIBUJO DE LAS PIEZAS

Nº de Modelo NTEX02910.1 R0612A



CÓMO ORDENAR PIEZAS DE REPUESTO

Para ordenar piezas de repuesto, por favor vea la portada de este manual. Para ayudarnos a proporcionarle asistencia, por favor esté listo para proporcionar la siguiente información cuando nos contacte:

- el número de modelo y el número de serie del producto (vea la portada de este manual)
- el nombre del producto (vea la portada de este manual)
- el número de la pieza y descripción de la (de las) pieza(s) de reemplazo (vea la LISTA DE LAS PIEZAS y el DIBUJO DE LAS PIEZAS hacia el final de este manual)