

NordicTrack®

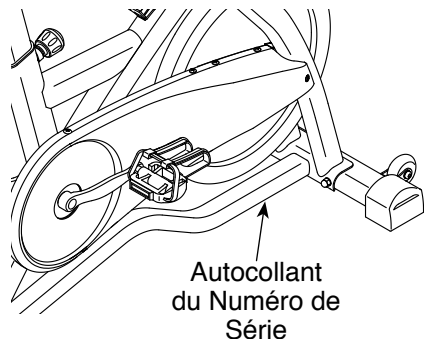
GX 3.0 SPORT

www.nordictrack.com

N°. du Modèle NTEX03013.0

N°. de Série _____

Écrivez le numéro de série sur la ligne ci-dessus pour référence.



ACTIVEZ VOTRE GARANTIE

Pour enregistrer votre appareil et activer votre garantie aujourd'hui, allez sur le site www.iconservice.ca.

SERVICE À LA CLIENTÈLE

Appelez gratuitement le
1-888-936-4266
du lundi au vendredi de 7h30 à
16h30 HNE (sauf jours fériés)
ou par courriel
servicealaclientele@iconcanada.ca

Merci de ne pas contacter le magasin.

ATTENTION

Lisez toutes les précautions et les instructions contenues dans ce manuel avant d'utiliser cet appareil. Gardez ce manuel pour vous y référer ultérieurement.

MANUEL DE L'UTILISATEUR

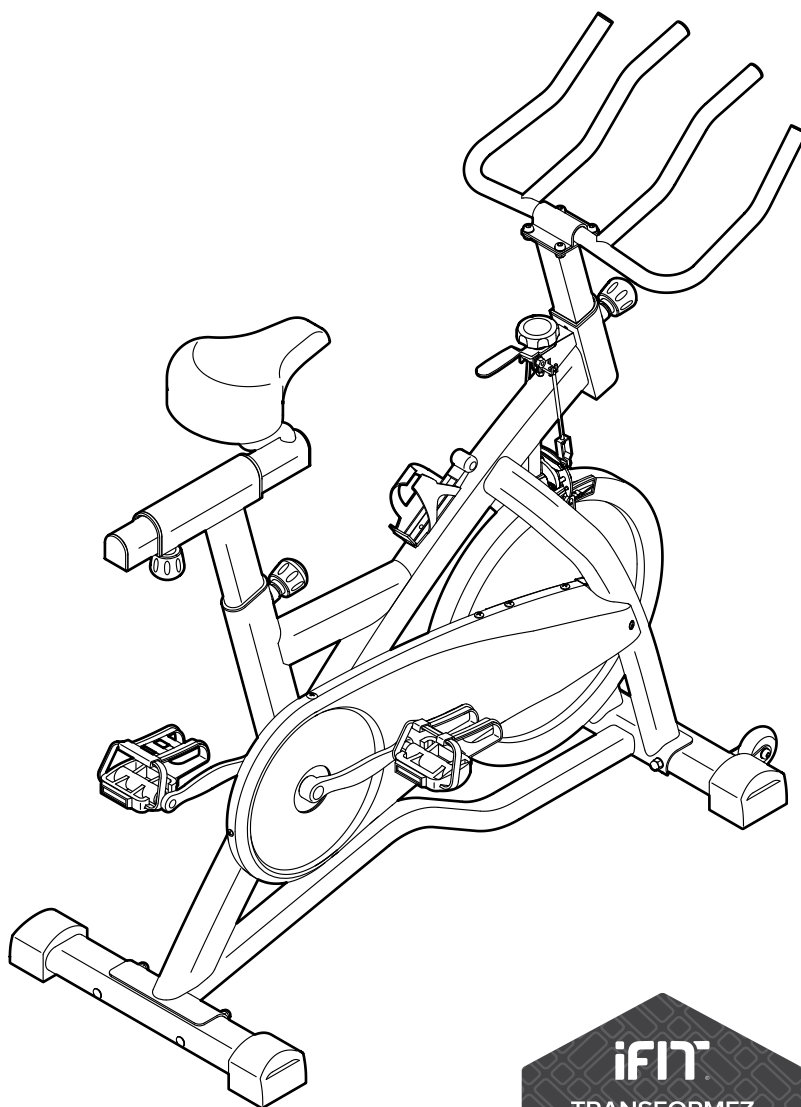
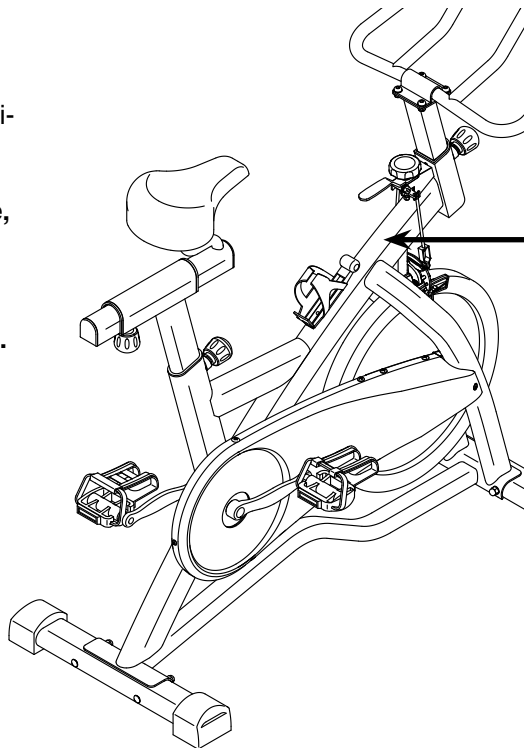


TABLE DES MATIÈRES

EMPLACEMENT DE L'AUTOCOLLANT D'AVERTISSEMENT.....	2
PRÉCAUTIONS IMPORTANTES	3
AVANT DE COMMENCER	5
ASSEMBLAGE	6
COMMENT UTILISER LE VÉLO D'EXERCICE	11
CONSEILS POUR L'EXERCICE.....	13
LISTE DES PIÈCES	14
SCHÉMA DÉTAILLÉ	15
POUR COMMANDER DES PIÈCES DE RECHANGE	Dernière Page
GARANTIE LIMITÉE	Dernière Page

EMPLACEMENT DE L'AUTOCOLLANT D'AVERTISSEMENT

L'autocollant d'avertissement illustré ci-contre est inclus avec cet appareil. Collez l'autocollant d'avertissement sur l'avertissement en anglais à l'endroit indiqué. Ce schéma indique l'emplacement de l'autocollant d'avertissement. **Si l'autocollant est manquant ou illisible, référez-vous à la page de couverture de ce manuel pour commander un nouvel autocollant gratuit. Placez le nouvel autocollant à l'endroit indiqué.** Remarque : l'autocollant n'est peut-être pas illustré à l'échelle.



- ATTENTION**
- Le mauvais usage de cet appareil peut causer des blessures graves.
 - Lisez le manuel de l'utilisateur et suivez tous les avertissements et les instructions d'utilisation avant d'utiliser.
 - Ne permettez pas aux enfants de monter sur ou de se tenir près de l'appareil.
 - Les pédales tournantes peuvent causer des blessures.
 - Cet appareil n'a pas de roue libre.
 - Réduisez la vitesse des pédales d'une manière contrôlée.
 - Référez-vous à votre manuel de l'utilisateur pour le poids de l'utilisateur recommandé.
 - Remplacez l'étiquette si elle est endommagée, illisible ou manquante.

PRÉCAUTIONS IMPORTANTES

⚠ AVERTISSEMENT : pour réduire les risques de blessures graves, lisez toutes les précautions importantes et les instructions contenues dans ce manuel, ainsi que les avertissements se trouvant sur l'appareil, avant d'utiliser votre vélo d'exercice. ICON ne peut être tenu responsable de toute blessure ou tout dégât matériel résultant directement ou indirectement de l'utilisation de cet appareil.

1. Le propriétaire est responsable de s'assurer que tous les utilisateurs du vélo d'exercice sont correctement informés de toutes les précautions.
2. Consultez votre médecin avant de commencer tout programme d'exercices. Ceci est particulièrement important pour les personnes de plus de 35 ans et celles ayant des problèmes de santé.
3. Utilisez uniquement le vélo d'exercice de la manière décrite dans ce manuel.
4. Ce vélo d'exercice est conçu uniquement pour une utilisation privée. N'utilisez pas le vélo d'exercice dans un cadre commercial, locatif ou institutionnel.
5. Gardez le vélo d'exercice à l'intérieur, à l'abri de l'humidité et de la poussière. N'installez pas le vélo d'exercice dans un garage, dans un patio couvert, ni près d'une source d'eau.
6. Installez le vélo d'exercice sur une surface plane, avec au moins 2 pieds (0,6 m) d'espace autour de l'appareil. Pour protéger votre sol ou votre moquette, placez un tapis sous le vélo d'exercice.
7. Inspectez et serrez correctement toutes les pièces de l'appareil régulièrement. Remplacez immédiatement toute pièce usée.
8. Gardez toujours les enfants de moins de 12 ans et les animaux domestiques éloignés du vélo d'exercice.
9. Portez des vêtements de sport quand vous faites de l'exercice ; ne portez pas des vêtements amples qui pourraient se coincer dans le vélo d'exercice. Portez toujours des chaussures de sport pour protéger vos pieds.
10. Le vélo d'exercice ne doit pas être utilisé par des personnes dont le poids est supérieur à 250 livres (113 kg).
11. Gardez toujours le dos droit quand vous utilisez le vélo d'exercice ; ne vous cambrez pas.
12. Le vélo d'exercice n'est pas équipé d'une roue libre ; les pédales continueront à tourner jusqu'à l'immobilisation du volant. Réduisez votre vitesse de pédalage de manière contrôlée.
13. Pour arrêter rapidement le volant, baissez le levier de frein.
14. Lorsque le vélo d'exercice n'est pas utilisé, serrez complètement le bouton de la résistance pour verrouiller le volant.
15. Pour ne pas endommager les patins du frein, ne les lubrifiez pas.
16. Un excès d'exercice peut entraîner des blessures graves, voire la mort. Si vous ressentez des étourdissements ou de la douleur, arrêtez immédiatement l'exercice et retrouvez votre calme.

GARDEZ CES INSTRUCTIONS

TRANSFORMEZ VOS BUTS EN **RÉALITÉ**

IFIT®

Félicitation pour votre achat d'un nouvel appareil de fitness compatible avec la technologie iFit®. Vous n'avez plus qu'à cliquer pour transformer vos objectifs de fitness en réalité.

ALLEZ SUR LE SITE IFIT.COM POUR COMMENCER

FAITES PLUS QU'UN SIMPLE ENTRAÎNEMENT

iFit® est l'outil d'entraînement le plus efficace du marché pour vous aider à atteindre vos objectifs de fitness. De la perte de poids aux entraînements personnalisés en passant par des entraînements de performance, iFit® est la clé pour tirer le maximum de tout ce que vous faites. Certaines options nécessitent un abonnement payant.



PERDEZ DU POIDS

Gardez le cap et restez motivé grâce à des programmes de perte de poids évolutifs avec des entraîneurs comme Jillian Michaels.



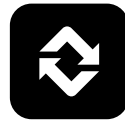
COUREZ CONTRE DES ADVERSAIRES

Poussez vos limites grâce à des courses virtuelles en temps réel.



ENTRAÎNEMENT PERSONNALISÉ POUR LA COMPÉTITION

Des entraînements spécifiques vont vous préparer pour des courses de 5km, 10km, le demi-marathon et le marathon.



SOYEZ MOBILE

Suivez vos entraînements partout avec les applications iFit pour smartphone.



TRACEZ VOTRE PARCOURS

Grâce à Google Maps, votre appareil de fitness simule le relief du terrain tout en affichant la vue de la rue (Street View) durant votre entraînement.



PARTAGEZ VOS PROGRÈS

Inspirez les autres, motivez-vous, partagez vos parcours et vos entraînements, et bien plus.

VISITEZ LE SITE

IFIT.COM

APPELEZ LE

1-888-936-4266

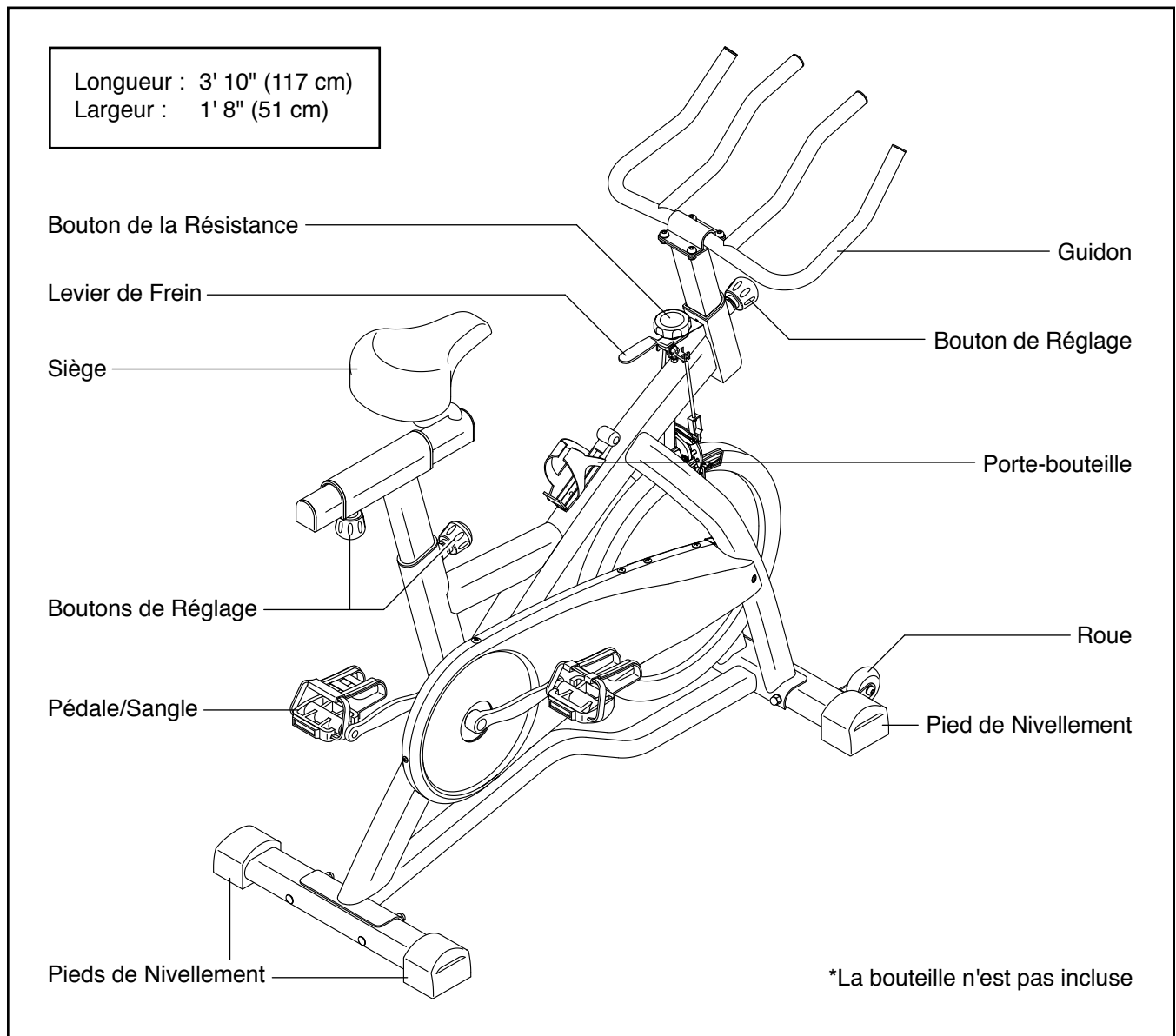
AVANT DE COMMENCER

Merci d'avoir choisi le vélo d'exercice révolutionnaire NORDICTRACK® GX 3.0 SPORT. La pratique du vélo est un des exercices les plus efficaces pour améliorer le système cardiovasculaire, développer l'endurance et raffermir le corps. Le vélo d'exercice GX 3.0 SPORT offre un choix impressionnant de fonctionnalités conçues pour rendre vos entraînements chez vous plus efficaces et plus agréables.

Nous vous conseillons de lire attentivement ce manuel avant d'utiliser le vélo d'exercice. Si vous

avez des questions après avoir lu ce manuel, veuillez vous référer à la page de couverture de ce manuel pour nous contacter. Pour nous permettre de mieux vous assister, notez le numéro du modèle et le numéro de série de l'appareil avant de nous appeler. Le numéro du modèle et l'emplacement de l'autocollant du numéro de série sont indiqués sur la page de couverture de ce manuel.

Familiarisez-vous avec les pièces sur le schéma ci-dessous avant de continuer la lecture de ce manuel.



ASSEMBLAGE

- Il faut être deux personnes pour assembler l'appareil.
- Placez toutes les pièces sur un espace dégagé et retirez tout le matériel d'emballage. Ne jetez pas le matériel d'emballage avant d'avoir terminé toutes les étapes de l'assemblage.
- Les pièces gauche portent l'indication « L » ou « Left » et les pièces droite portent l'indication « R » ou « Right ».

- Certaines pièces sont peut-être pré-assemblées. Des pièces supplémentaires sont peut-être incluses.
- En plus de l'outil inclus, l'assemblage requiert les outils suivants :

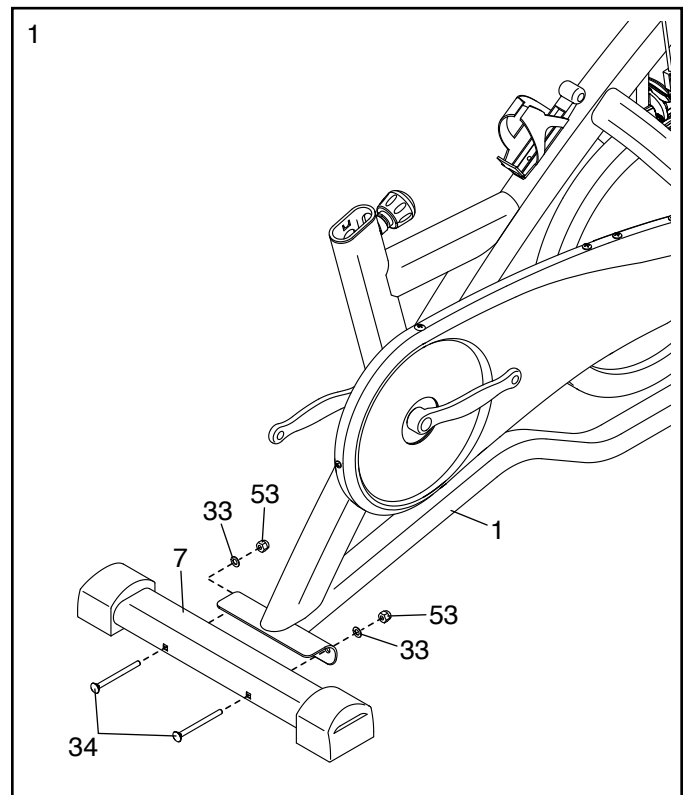
une clé à molette 

Un jeu de clés peut faciliter l'assemblage. Pour éviter d'abîmer les pièces, n'utilisez pas d'outils électriques.

1. S'il y a un support de transport fixé (non illustré) à l'arrière du Cadre (1), retirez les deux vis, les deux rondelles, et le support de transport. Jetez les vis, les rondelles et le support de transport.

Identifiez le Stabilisateur Arrière (7) qui ne possède pas de roues.

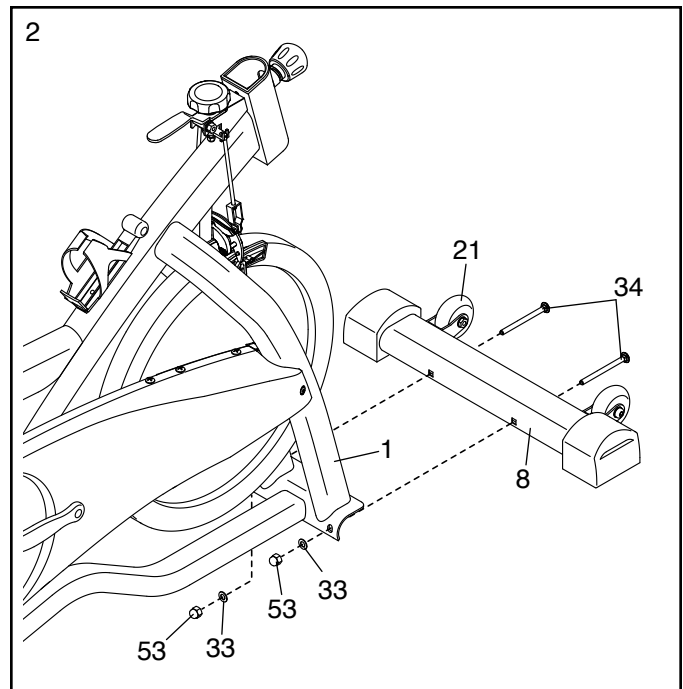
Attachez le Stabilisateur Arrière (7) sur le Cadre (1) à l'aide de deux Boulons de Carrosserie M8 x 90mm (34), deux Rondelles M8 (33) et deux Écrous à Calotte M8 (53).



2. S'il y a un support de transport (non illustré) à l'avant du Cadre (1), retirez les deux vis, les deux rondelles, et le support de transport. Jetez les vis, les rondelles et le support de transport.

Orientez le Stabilisateur Avant (8) de manière à ce que les Roues (21) soient aux endroits indiqués.

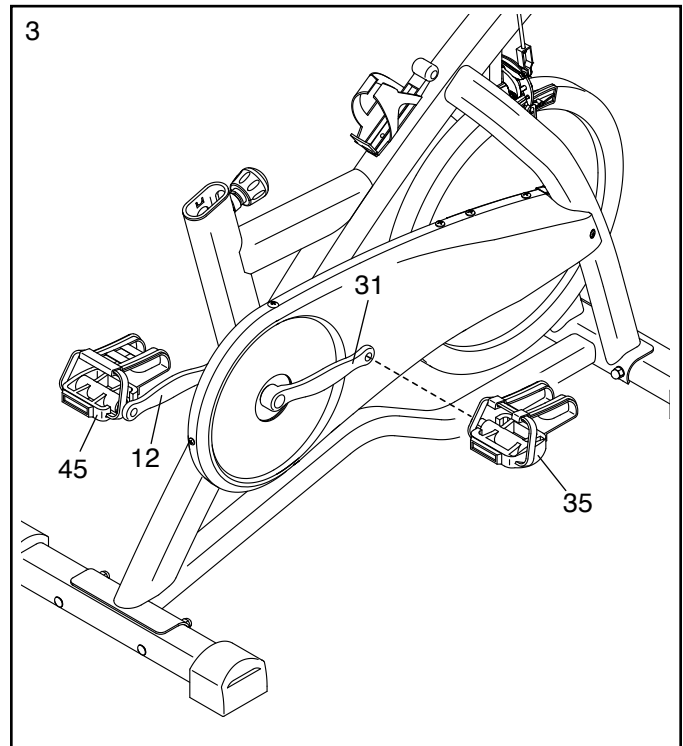
Attachez le Stabilisateur Avant (8) sur le Cadre (1) à l'aide de deux Boulons de Carrosserie M8 x 90mm (34), deux Rondelles M8 (33) et deux Écrous à Calotte M8 (53).



3. Identifiez la Pédale Droite (35).

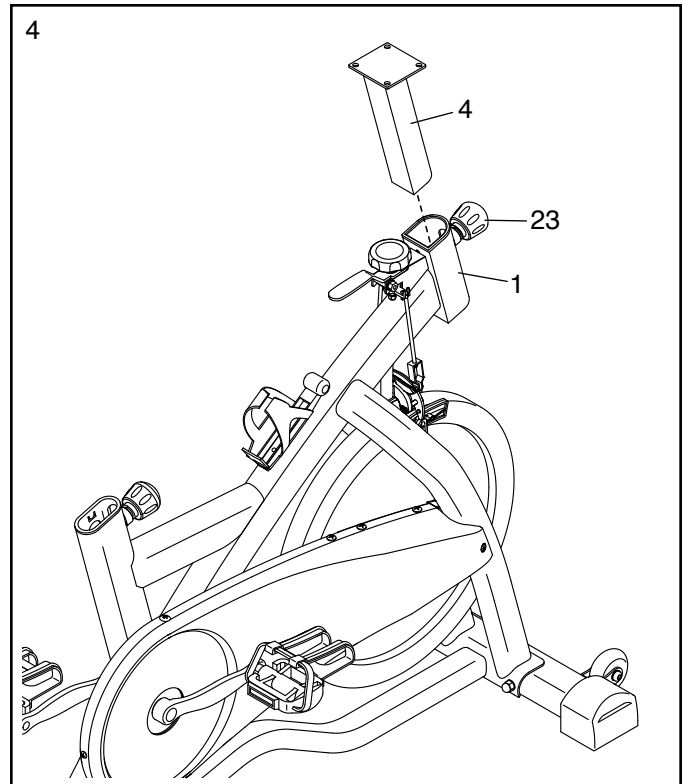
À l'aide d'une clé à molette, **serrez fermement** la Pédale Droite (35), **dans le sens des aiguilles d'une montre**, dans le Bras Droit du Pédalier (31).

Ensuite, serrez la Pédale Gauche (45) **dans le sens contraire des aiguilles d'une montre** dans le Bras Gauche du Pédalier (12).

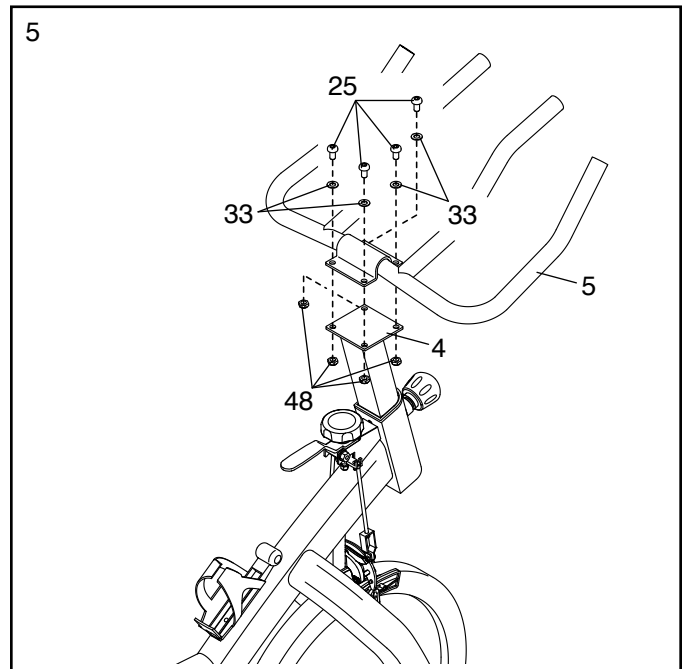


4. Trouvez le Bouton de Réglage (23) à l'avant du Cadre (1). Desserrez le Bouton de Réglage et tirez-le vers le bas. Ensuite, insérez le Montant du Guidon (4) dans le Cadre.

Faites glisser le Montant du Guidon (4) vers le haut ou vers le bas jusqu'à la position souhaitée, puis relâchez le Bouton de Réglage (23) dans un des trous de réglage sur le Montant du Guidon ; serrez le Bouton de Réglage. **Assurez-vous que le Bouton de Réglage est bien enfoncé dans un trou de réglage.**



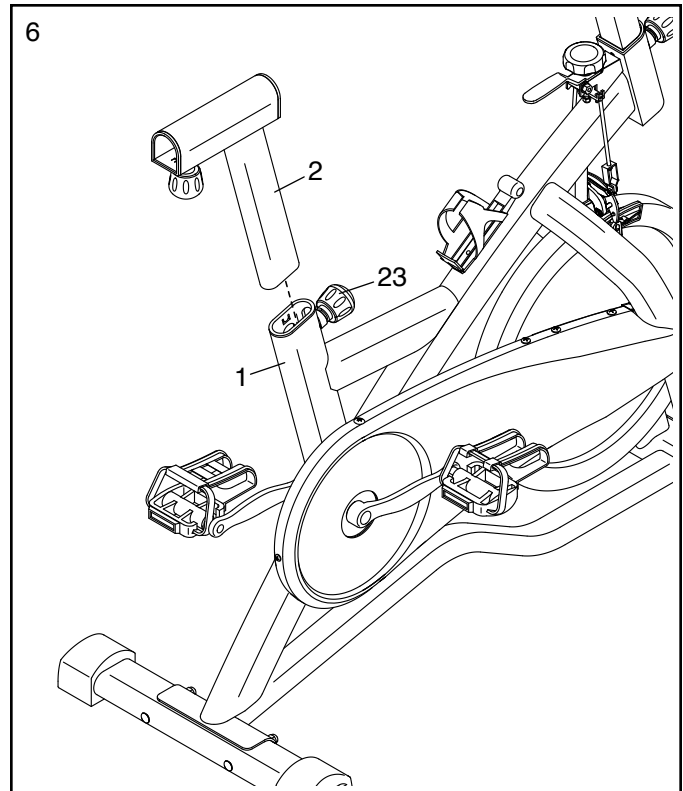
5. Attachez le Guidon (5) sur le Montant du Guidon (4) à l'aide de quatre Boulons M8 x 16mm (25), quatre Rondelles M8 (33) et deux Écrous de Verrouillage M8 (48).



6. Orientez le Montant du Siège (2) comme sur le schéma.

Trouvez le Bouton de Réglage (23) à l'arrière du Cadre (1). Desserrez le Bouton de Réglage et tirez-le vers le bas. Ensuite, insérez le Montant du Siège (2) dans le Cadre.

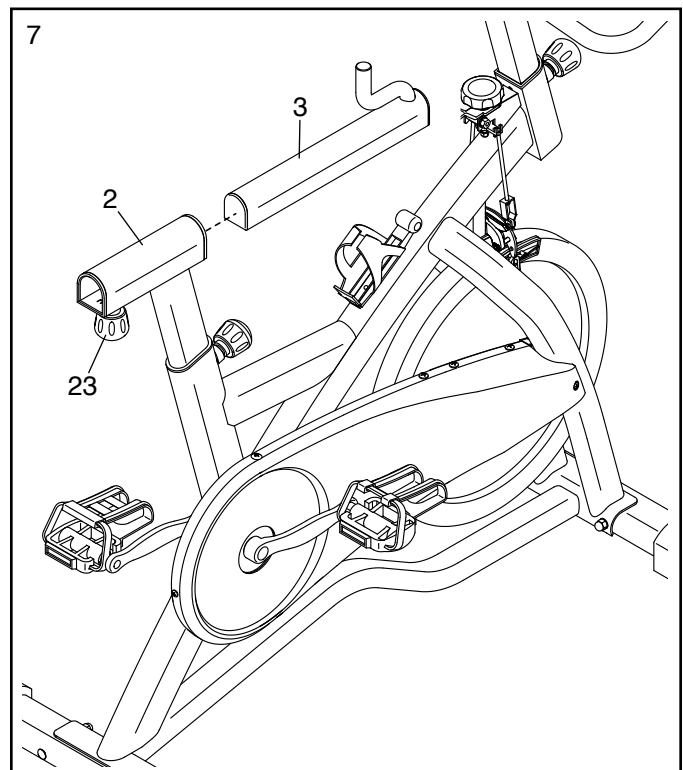
Faites glisser le Montant du Siège (2) vers le haut ou vers le bas jusqu'à la position souhaitée, relâchez le Bouton de Réglage dans un des trous de réglage sur le Montant du Siège, puis serrez le Bouton de Réglage. **Assurez-vous que le Bouton de Réglage est bien enfoncé dans un trou de réglage.**



7. Orientez le Chariot du Siège (3) comme sur le schéma.

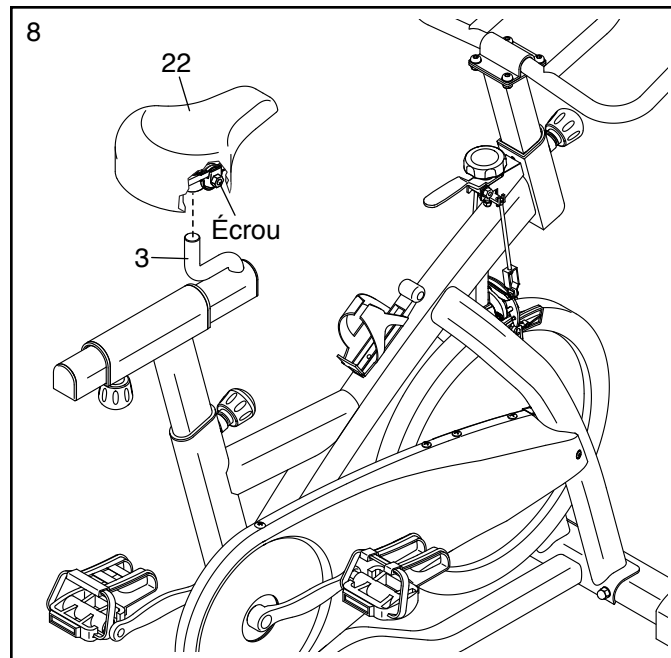
Trouvez le Bouton de Réglage (23) sur le Montant du Siège (2). Desserrez le Bouton de Réglage et tirez-le vers le bas. Ensuite, glissez le Chariot du Siège (3) sur le Montant du Siège.

Glissez le Chariot du Siège (3) jusqu'à la position désirée ; relâchez le Bouton de Réglage (23) dans un des trous de réglage sur le Chariot du Siège, puis serrez le Bouton de Réglage. **Assurez-vous que le Bouton de Réglage est bien enfoncé dans un trou de réglage.**



8. Glissez le Siège (22) sur le tube sur le Chariot du Siège (3). **Assurez-vous que le Siège est horizontal et qu'il pointe droit devant.**

Ensuite, resserrez les deux écrous (seul un écrou est illustré) sous le Siège (22).



9. **Assurez-vous que toutes les pièces sont correctement serrées avant d'utiliser le vélo d'exercice.**
Remarque : des pièces supplémentaires sont peut-être incluses. Placez un tapis sous le vélo d'exercice pour protéger le sol.

COMMENT UTILISER LE VÉLO D'EXERCICE

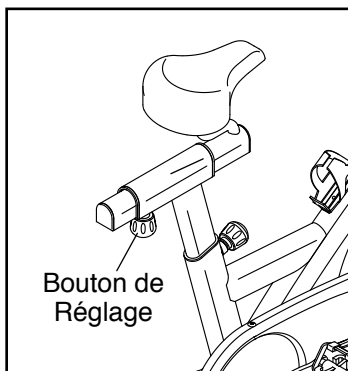
COMMENT RÉGLER L'ANGLE DU SIÈGE

Vous pouvez régler l'angle du siège pour obtenir la position la plus confortable. Vous pouvez également faire glisser votre siège vers l'avant ou vers l'arrière pour un plus grand confort ou pour ajuster la distance par rapport au guidon.

Pour ajuster le siège, référez-vous à l'étape 8 de l'assemblage page 10. Desserrez les écrous de la pince du siège de quelques tours, puis inclinez le siège vers le haut ou vers le bas, ou faites glisser le siège vers l'avant ou vers l'arrière jusqu'à la position désirée. Ensuite, revissez les écrous.

COMMENT RÉGLER LA POSITION HORIZONTALE DU SIÈGE

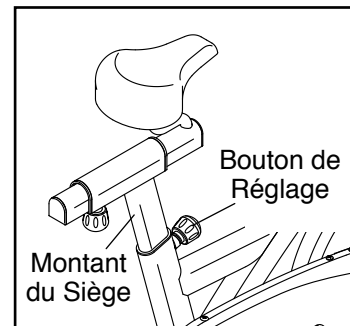
Pour régler la position du siège, desserrez d'abord le bouton de réglage et tirez-le vers le bas. Ensuite, faites glisser le siège vers l'avant ou vers l'arrière ; relâchez le bouton de réglage dans un des trous de réglage sur le chariot du siège, puis serrez fermement le bouton de réglage. **Assurez-vous que le bouton de réglage est bien enfoncé dans un trou de réglage.**



COMMENT RÉGLER LE MONTANT DU SIÈGE

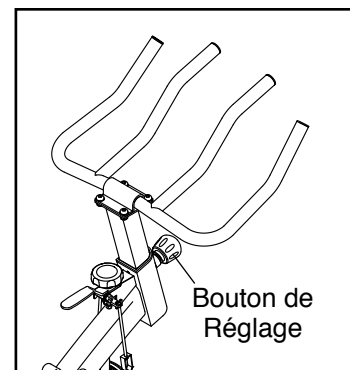
Pour des exercices efficaces, le siège doit être à la bonne hauteur. Quand vous pédalez, vos genoux devraient être légèrement pliés lorsque les pédales se trouvent dans la position la plus basse.

Pour régler la hauteur du montant du siège, desserrez d'abord le bouton de réglage et tirez-le vers vous. Ensuite, faites glisser le montant du siège vers le haut ou vers le bas, relâchez le bouton de réglage dans un trou de réglage sur le montant du siège, puis serrez fermement le bouton de réglage. **Assurez-vous que le bouton de réglage est bien enfoncé dans un trou de réglage.**



COMMENT RÉGLER LE MONTANT DU GUIDON

Pour régler la hauteur du montant du guidon, desserrez d'abord le bouton de réglage et tirez-le vers vous. Ensuite, faites glisser le montant du guidon vers le haut ou vers le bas, relâchez le bouton de réglage dans un trou de réglage sur le montant du guidon, puis serrez fermement le bouton de réglage. **Assurez-vous que le bouton de réglage est bien enfoncé dans un trou de réglage.**

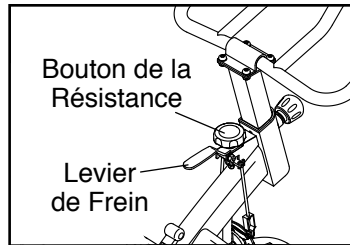


COMMENT RÉGLER LES SANGLES DES PÉDALES

Pour serrer les sangles des pédales (voir le schéma page 5), tirez simplement les extrémités des sangles des pédales. Pour desserrer les sangles des pédales, appuyez sur les languettes des boucles, réglez les sangles des pédales jusqu'à la position désirée, puis relâcher les languettes.

COMMENT RÉGLER LA RÉSISTANCE DES PÉDALES

Pour augmenter la résistance des pédales, tournez le bouton de la résistance dans le sens des aiguilles d'une montre ; **pour réduire la résistance**, tournez le bouton dans le sens contraire des aiguilles d'une montre.



Pour arrêter le volant, baissez le levier de frein. Le volant devrait s'arrêter complètement rapidement.

IMPORTANT : lorsque le vélo d'exercice n'est pas utilisé, serrez le bouton de la résistance complètement.

COMMENT NIVELER LE VÉLO D'EXERCICE

Si le vélo d'exercice est légèrement bancal durant l'utilisation, tournez un ou les deux pieds de nivellement situés sous le stabilisateur avant ou arrière (voir le schéma page 5) jusqu'à ce que le vélo soit stable.

ENTRETIEN DU VÉLO D'EXERCICE

Inspectez et serrez régulièrement toutes les pièces du vélo d'exercice. Remplacez immédiatement toute pièce usée.

Pour nettoyer le vélo d'exercice, utilisez un chiffon humide et une petite quantité de détergent doux.

CONSEILS POUR L'EXERCICE

⚠ AVERTISSEMENT : avant de commencer ce programme d'exercice ou tout autre programme, consultez votre médecin. Ceci est particulièrement important pour les personnes de plus de 35 ans ou les personnes ayant des problèmes de santé.

Ces conseils pour l'exercice vous aideront à planifier votre programme d'exercice. Pour plus de détails sur l'exercice, procurez-vous un livre réputé sur le sujet ou consultez votre médecin. Gardez en tête qu'une alimentation équilibrée et un repos adéquat sont essentiels pour de bons résultats.

INTENSITÉ DE L'EXERCICE

Que votre but soit de brûler de la graisse ou de fortifier votre système cardio-vasculaire, la clé pour obtenir des résultats est de s'entraîner à la bonne intensité. Vous pouvez utiliser votre rythme cardiaque comme repère pour trouver le niveau d'intensité adapté à vos objectifs. Le tableau ci-dessous indique les rythmes cardiaques recommandés pour brûler de la graisse et pour des exercices aérobics.

165	155	145	140	130	125	115	♥
145	138	130	125	118	110	103	♥
125	120	115	110	105	95	90	♥
<hr/>							
20	30	40	50	60	70	80	

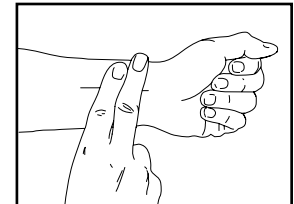
Pour trouver le niveau d'intensité correct, trouvez votre âge en bas du tableau (les âges sont arrondis à la dizaine). Les trois nombres listés au-dessus de votre âge définissent votre « zone d'entraînement ». Le nombre le plus bas est le rythme cardiaque pour brûler de la graisse, le nombre du milieu est le rythme cardiaque pour brûler un maximum de graisse, et le nombre le plus haut est le rythme cardiaque pour des exercices aérobics.

Brûler de la Graisse — Pour brûler efficacement de la graisse, vous devez vous entraîner à une intensité faible pendant une longue période de temps. Durant les premières minutes d'exercice, votre corps utilise des *calories de glucide* comme carburant. Votre corps ne commence à puiser dans ses *réserves de graisse* qu'après plusieurs minutes d'effort. Si votre but est de brûler de la graisse, réglez l'intensité de votre exercice jusqu'à ce que votre rythme cardiaque soit proche du nombre le plus bas de votre zone d'entraînement. Pour brûler un maximum de graisse, entraînez-vous avec votre rythme cardiaque proche du nombre du milieu de votre zone d'entraînement.

Exercices Aérobics — Si votre but est de renforcer votre système cardio-vasculaire, vous devez faire des exercices aérobics, ce qui veut dire de l'exercice qui requiert de grandes quantités d'oxygène pendant une période de temps prolongée. Pour des exercices aérobics, réglez votre intensité jusqu'à ce que votre rythme cardiaque soit proche du nombre le plus haut dans votre zone d'entraînement.

COMMENT MESURER VOTRE RYTHME CARDIAQUE

Pour mesurer votre rythme cardiaque, entraînez-vous pendant au moins quatre minutes. Ensuite, arrêtez-vous et placez deux doigts sur votre poignet, comme illustré. Comptez les battements de votre



cœur pendant six secondes puis multipliez le résultat par 10 pour trouver votre rythme cardiaque. Par exemple, si vous avez compté 14 battements pendant les six secondes, votre rythme cardiaque est de 140 battements par seconde.

CONSEILS POUR L'ENTRAÎNEMENT

Échauffement — Commencez avec 5 à 10 minutes d'échauffements et d'exercices légers. L'échauffement fait monter la température de votre corps, augmente les battements de votre cœur, et accélère votre circulation pour vous préparer à l'effort.

Exercices dans la Zone d'Entraînement — Entraînez-vous pendant 20 à 30 minutes avec votre rythme cardiaque dans votre zone d'entraînement. (Durant les premières semaines de votre programme d'exercice, ne maintenez pas votre rythme cardiaque dans votre zone d'entraînement pendant plus de 20 minutes.) Respirez profondément et de manière régulière quand vous vous entraînez; ne retenez jamais votre souffle.

Retour à la Normale — Finissez avec 5 à 10 minutes d'étirements. Les étirements rendent vos muscles plus flexibles et aident à prévenir les problèmes qui surviennent après l'entraînement.

FRÉQUENCE DE L'EXERCICE

Pour maintenir ou améliorer votre forme physique, effectuez trois entraînements par semaine, avec au moins un jour de repos entre chaque entraînement. Après quelques mois d'exercice régulier, vous pouvez effectuer jusqu'à cinq entraînements par semaine, si désiré. Gardez à l'esprit que la clé du succès est de faire de vos entraînements un élément agréable et régulier de votre vie de tous les jours.

LISTE DES PIÈCES

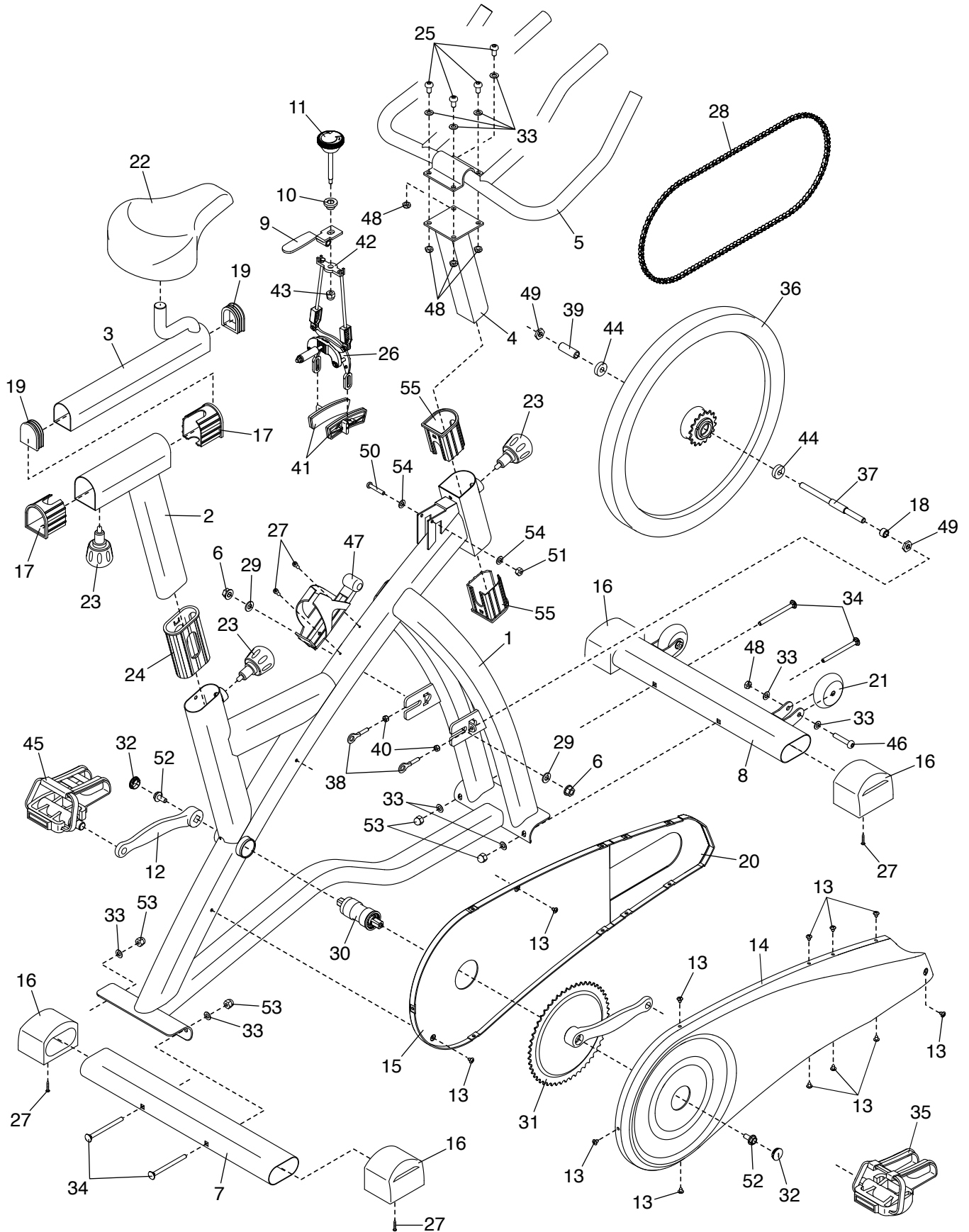
N°. du Modèle NTEX03013.0 R0913A

N°.	Qté.	Description	N°.	Qté.	Description
1	1	Cadre	30	1	Support Inférieur
2	1	Montant du Siège	31	1	Bras Droit du Pédalier/Pignon
3	1	Chariot du Siège	32	2	Embout du Pédalier
4	1	Montant du Guidon	33	12	Rondelle M8
5	1	Guidon	34	4	Boulon de Carrosserie M8 x 90mm
6	2	Écrou à Colletterie	35	1	Pédale Droite/Sangle
7	1	Stabilisateur Arrière	36	1	Volant
8	1	Stabilisateur Avant	37	1	Essieu du Volant
9	1	Levier du Frein	38	2	Tendeur de la Chaîne
10	1	Rondelle en Feutrine	39	1	Grande Bague d'Espacement de l'Essieu
11	1	Bouton de la Résistance	40	2	Écrou M6
12	1	Bras Gauche du Pédalier	41	1	Jeu de Patins de Frein
13	12	Vis Autoperçante ST4,8 x 12mm	42	1	Support du Frein
14	1	Capot Extérieur	43	1	Écrou Carré 3/8"
15	1	Capot Intérieur Arrière	44	2	Roulement à Billes du Volant
16	4	Embout du Stabilisateur	45	1	Pédale Gauche/Sangle
17	2	Bague du Montant du Siège	46	2	Boulon M8 x 45mm
18	1	Petite Bague d'Espacement de l'Essieu	47	1	Porte-bouteille
19	2	Embout du Chariot	48	6	Écrou de Verrouillage M8
20	1	Capot Intérieur Avant	49	2	Écrou Fin M10
21	2	Roue	50	1	Boulon M6 x 38mm
22	1	Siège	51	1	Écrou de Verrouillage M6
23	3	Bouton de Réglage	52	2	Vis du Bras du Pédalier
24	1	Grande Bague du Cadre	53	4	Écrou à Calotte M8
25	4	Boulon M8 x 16mm	54	2	Rondelle M6,5
26	1	Étrier de l'Assemblage du Frein	55	2	Petite Bague du Cadre
27	6	Vis Autoperçante ST4,2 x 20mm	*	–	Outil d'Assemblage
28	1	Chaîne	*	–	Manuel de l'Utilisateur
29	2	Rondelle M10			

Remarque : les spécifications sont sujettes à des changements sans notification. Référez-vous au dos de ce manuel pour commander des pièces de rechange. *Indique qu'une pièce n'est pas illustrée.

SCHÉMA DÉTAILLÉ

N° du Modèle NTEX03013.0 R0913A



POUR COMMANDER DES PIÈCES DE RECHANGE

Pour commander des pièces de rechange, référez-vous à la page de couverture de ce manuel. Pour que nous puissions mieux vous assister, merci de préparer les informations suivantes avant de nous appeler :

- le numéro du modèle et le numéro de série de l'appareil (voir la page de couverture de ce manuel)
- le nom de l'appareil (voir la page de couverture de ce manuel)
- le numéro de la pièce et la description de la/des pièce(s) de remplacement (voir la LISTE DES PIÈCES et le SCHÉMA DÉTAILLÉ vers la fin de ce manuel)

GARANTIE LIMITÉE

ICON of Canada, Inc. (ICON) garantit que cet équipement est exempt de tout vice de matériau et de fabrication dans les conditions normales d'utilisation et d'entretien. La garantie du cadre est valable pendant cinq (5) ans à compter de la date d'achat. Les pièces et la main d'œuvre sont garanties pendant un (1) an à compter de la date d'achat.

La présente garantie s'applique uniquement à l'acheteur initial (client). L'obligation d'ICON, en vertu des clauses de la présente garantie, est limitée, à sa discrétion, au remplacement ou à la réparation de l'équipement dans l'un de ses centres de réparation agréés. Toutes les réparations, pour lesquelles sont présentées des réclamations au titre de la garantie, doivent préalablement être autorisées par ICON. Si l'appareil est envoyé à un centre de réparation, les frais de transport aller-retour seront à la charge du client. Si des pièces de rechange sont expédiées durant la période de garantie du produit, le client sera facturé un montant minimum de frais de manutention. Pour les réparations à domicile, le client sera facturé des frais minimums de déplacement. La présente garantie ne couvre pas les dommages subis durant le transport de l'appareil. La présente garantie sera automatiquement annulée si l'appareil est utilisé comme un modèle exposé dans un magasin, si les instructions du présent manuel ne sont pas respectées, si l'appareil est malmené, mal utilisé ou utilisé anormalement, ou si l'appareil est utilisé à des fins commerciales ou de location. ICON n'autorise aucune autre garantie que celle expressément énoncée ci-dessus.

ICON n'est pas responsable et ne peut être tenu responsable des dommages indirects, particuliers ou consécutifs survenant ou en relation avec l'utilisation ou le fonctionnement de l'équipement ; ou des dommages résultant de pertes économiques, de pertes de propriétés, de pertes de revenus ou de profits, de perte de jouissance ou d'utilisation ou de coûts de retrait, d'installation ; ou de tout autre dommage indirect de quelque nature que ce soit. Certains provinces n'autorisent pas l'exclusion ou la limitation des dommages accessoires ou indirects. Par conséquent, les limitations mentionnées ci-dessus peuvent ne pas vous concerner.

La garantie fournie à la présente remplace toute autre garantie, et toute garantie implicite de commercialité ou de qualité pour un usage particulier est limitée dans sa portée et sa durée aux conditions énoncées dans le présent document. Certains provinces n'autorisent pas de limitations sur la durée d'une garantie implicite. Par conséquent, les limitations mentionnées ci-dessus peuvent ne pas vous concerner.

La présente garantie vous accorde des droits spécifiques reconnus par la loi. Vous pouvez également avoir d'autres droits qui varient d'une province à l'autre.

ICON of Canada, Inc., 900 de l'Industrie, St. Jérôme, QC J7Y 4B8