

NordicTrack®

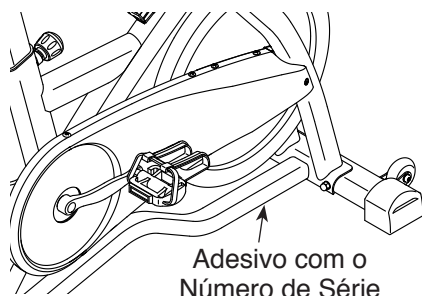
GX 3.0 SPORT

www.nordictrack.com

Modelo No. NTEX03013.0

No. de Série _____

Escreva o número de série no espaço acima para referência.



Adesivo com o Número de Série

ATIVE SUA GARANTIA

Para registrar seu produto e ativar sua garantia ainda hoje, mande um email a suportetecnico@iconfitness.com.

ATENDIMENTO AO CLIENTE

Em caso de dúvidas, peças em falta ou peças danificadas, contate o Atendimento ao Cliente (consulte os dados abaixo) ou a loja em que adquiriu este produto.

011 3628-8881

Seg-Sex, 09:00-17:00 BRT

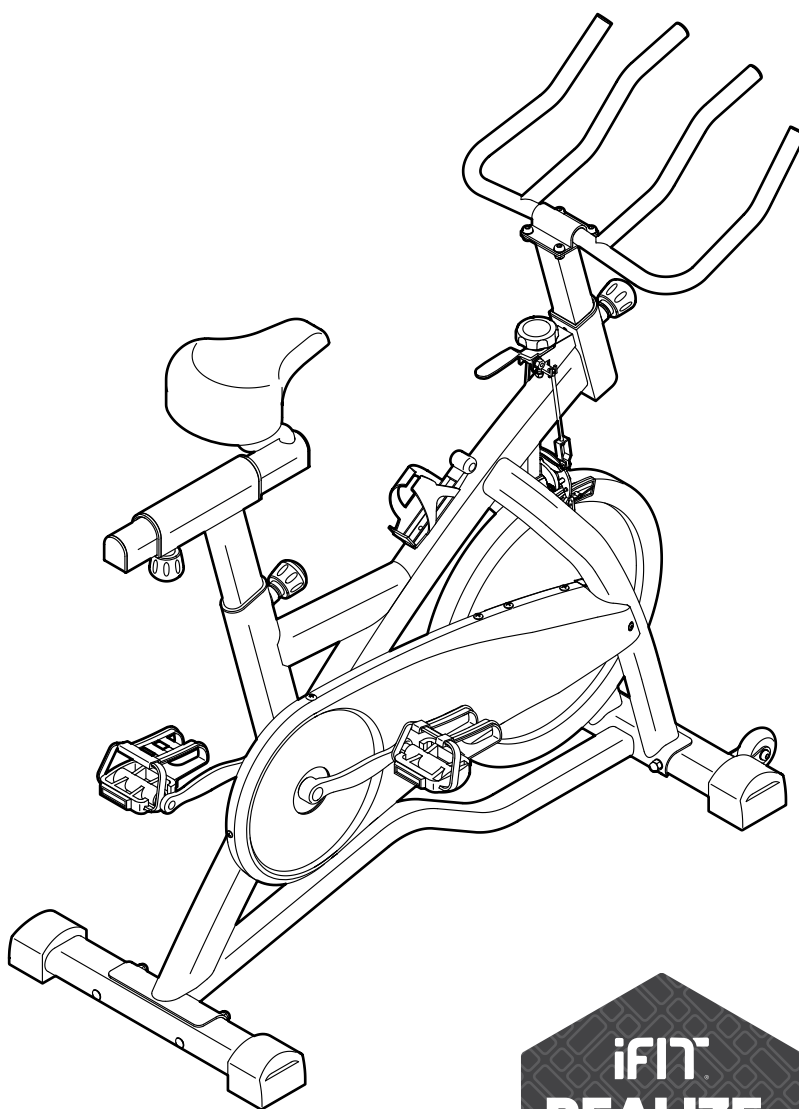
Endereço electrónico:

suportetecnico@iconfitness.com

⚠ ATENÇÃO

Leia todas as precauções e instruções deste manual antes de utilizar o equipamento. Guarde este manual para consulta futura.

MANUAL DO USUÁRIO



ÍNDICE

PRECAUÇÕES IMPORTANTES.....	3
LOCALIZAÇÃO DOS ADESIVOS DE ADVERTÊNCIA.....	4
ANTES DE COMEÇAR.....	5
MONTAGEM.....	6
COMO UTILIZAR A BICICLETA ERGOMÉTRICA.....	11
ORIENTAÇÕES PARA EXERCÍCIOS.....	13
LISTA DE PEÇAS.....	14
VISTA EXPLODIDA.....	15
GARANTIA LIMITADA.....	Contraportada

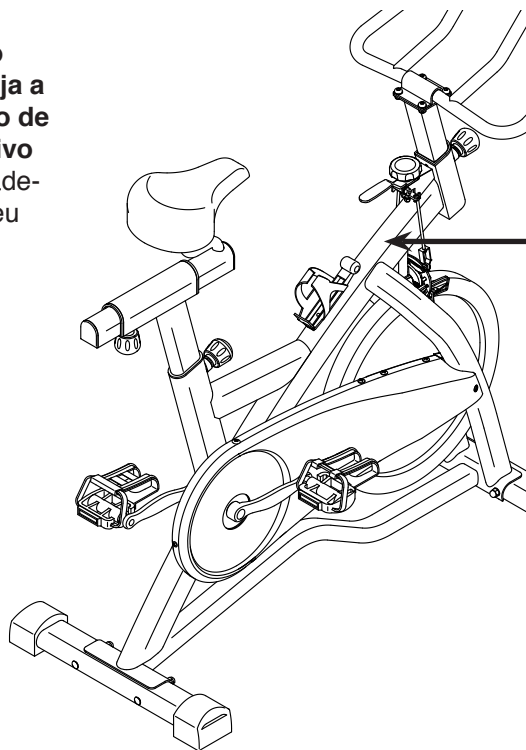
PRECAUÇÕES IMPORTANTES

⚠️ AVISO: Para reduzir o risco de ferimentos graves, leia todas as instruções e precauções importantes deste manual e todos os avisos na bicicleta ergométrica antes de utilizá-la. A ICON não assume qualquer responsabilidade por lesões pessoais ou danos materiais decorrentes do uso deste produto.

1. É da responsabilidade do proprietário garantir que todos os usuários da bicicleta ergométrica estejam adequadamente informados acerca de todas as precauções.
2. Consulte o seu médico antes de iniciar qualquer programa de exercício. Isto se aplica principalmente a pessoas com mais de 35 anos ou com problemas de saúde preexistentes.
3. A bicicleta ergométrica não é destinada a uso por pessoas com capacidade física, sensorial ou mental reduzida ou falta de experiência e conhecimento, a menos que tenham recebido supervisão ou instrução com relação ao uso da bicicleta ergométrica por alguém responsável por sua segurança.
4. Utilize a bicicleta ergométrica apenas da forma descrita neste manual.
5. A bicicleta ergométrica destina-se apenas a utilização doméstica. Não utilize a bicicleta ergométrica em um ambiente comercial, institucional ou de aluguel.
6. Mantenha a bicicleta ergométrica dentro de casa, longe de umidade e poeira. Não ponha a bicicleta ergométrica em uma garagem ou pátio coberto, nem perto de água.
7. Ponha a bicicleta ergométrica em uma superfície nivelada, com pelo menos 0,6 m de espaço em volta. Para proteger o chão ou o carpete, ponha um tapete embaixo da bicicleta ergométrica.
8. Examine e aperte devidamente todas as peças regularmente. Substitua imediatamente quaisquer peças gastas.
9. Mantenha sempre as crianças com idade inferior a 13 anos e os animais de estimação afastados da bicicleta ergométrica.
10. Use roupa adequada durante o exercício; não use roupas folgadas que possam ficar presas na bicicleta ergométrica. Utilize sempre calçados esportivos para proteger os pés.
11. A bicicleta ergométrica não deve ser usada por pessoas de peso superior a 113 kg.
12. Mantenha sempre as costas retas enquanto utiliza a bicicleta ergométrica; não curve as costas.
13. A bicicleta ergométrica não tem uma roda livre; os pedais continuam a mover-se até o volante parar. Reduza a velocidade da pedalada de forma controlada.
14. Para parar o volante rapidamente, pressione a alavanca de freio para baixo.
15. Quando a bicicleta ergométrica não estiver sendo utilizada, aperte o botão de resistência completamente para impedir o volante de se mover.
16. Para evitar danificar as pastilhas de freio, não as lubrifique.
17. O excesso de exercício pode provocar lesões graves ou a morte. Se sentir fraqueza ou dores ao fazer exercício, pare imediatamente e deixe o corpo esfriar.


LOCALIZAÇÃO DOS ADESIVOS DE ADVERTÊNCIA

Esta ilustração indica a localização do adesivo de advertência. **Se um adesivo estiver faltando ou estiver ilegível, veja a capa deste manual e peça um adesivo de substituição gratuito. Aplique o adesivo na localização apresentada.** Nota: O adesivo pode não estar representado em seu tamanho real.



⚠ WARNING

- Misuse of this machine may result in serious injury.
- Read user's manual prior to use and follow all warnings and instructions.
- Do not allow children on or around machine.
- Pedals continue to spin when you stop pedaling.
- Spinning pedals can cause injury.
- Reduce pedal speed in a controlled manner.
- User weight must not exceed 250 pounds.
- This product should always be used on a level surface.
- This product is not intended for therapeutic use.
- Set the resistance to maximum when the bike is not in use.
- Replace label if damaged, illegible, or removed.



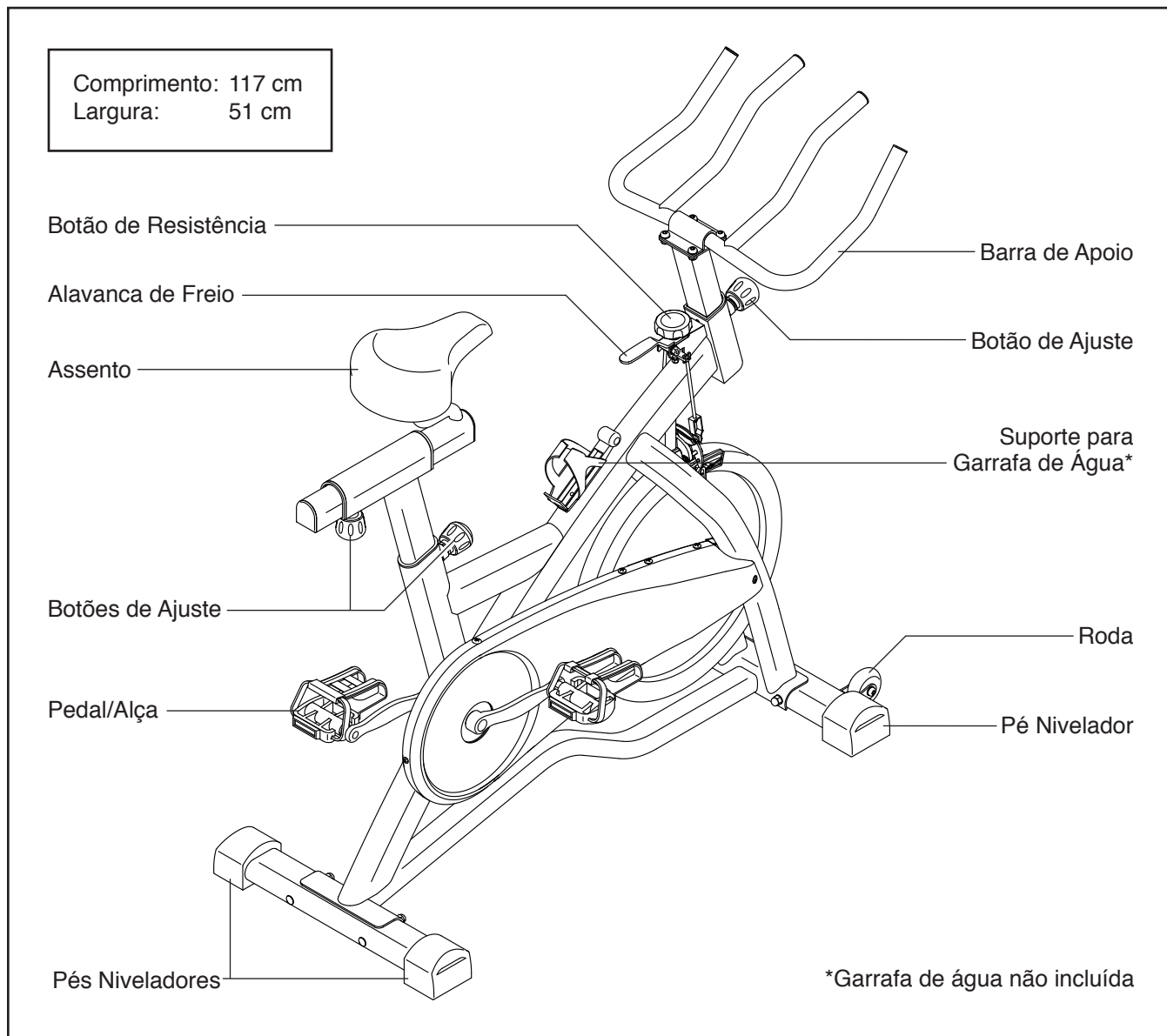
ANTES DE COMEÇAR

Obrigado por escolher a nova bicicleta ergométrica NORDICTRACK® GX 3.0 SPORT. Andar de bicicleta é um exercício eficaz para melhorar a condição cardiovascular, desenvolver a resistência e tonificar o corpo. A bicicleta ergométrica GX 3.0 SPORT oferece uma gama de funcionalidades concebidas para tornar o seu exercício em casa mais eficaz e divertido.

Para seu próprio bem, leia atentamente este manual antes de usar a bicicleta ergométrica. Se

tiver dúvidas após a leitura do manual, consulte a folha de rosto do mesmo. Para nos ajudar a prestar-lhe assistência, tenha em mãos o número do modelo e o número de série do produto antes de entrar em contato conosco. O número do modelo e a localização do adesivo com o número de série estão indicados na folha de rosto deste manual.

Antes de prosseguir com a leitura, familiarize-se com as peças referenciadas no desenho abaixo.



MONTAGEM

- Para a montagem são necessárias duas pessoas.
- Ponha todas as peças em uma área livre e retire os materiais de embalagem. Não elimine os materiais de embalagem até concluir a montagem.
- As peças esquerdas estão marcadas com “L” ou “Left” e as peças direitas com “R” ou “Right”.
- Algumas peças podem estar pré-montadas. Podem estar incluídas peças adicionais.
- Além das ferramentas incluídas, a montagem requer as seguintes ferramentas:

uma chave-inglesa

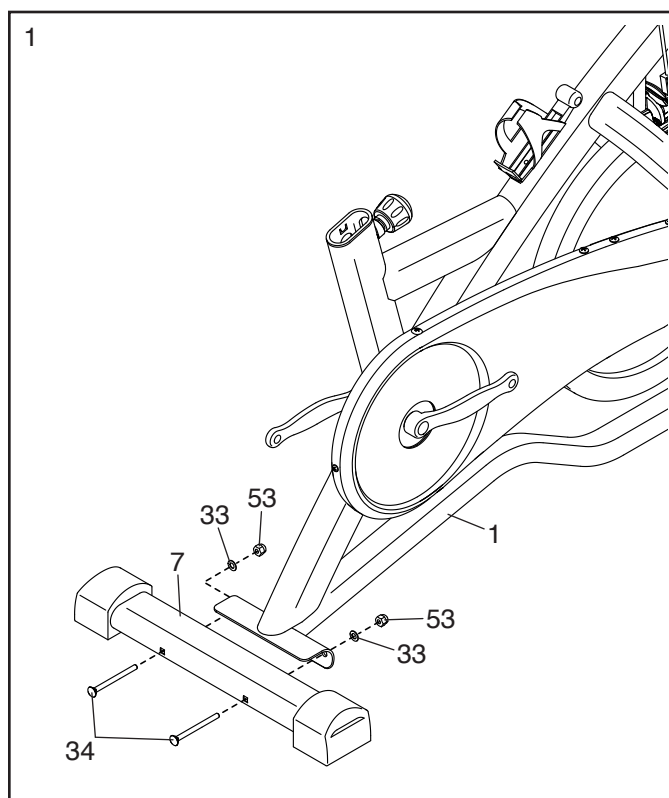


A montagem pode ser mais fácil se tiver um jogo de chaves. Para evitar danos às peças, não utilize ferramentas elétricas.

1. Se houver um suporte de transporte (não mostrado) na traseira da Estrutura (1), remova os dois parafusos, as duas arruelas e o suporte de transporte. Elimine os parafusos, as arruelas e o suporte de transporte.

Identifique o Estabilizador Traseiro (7), que não tem rodas.

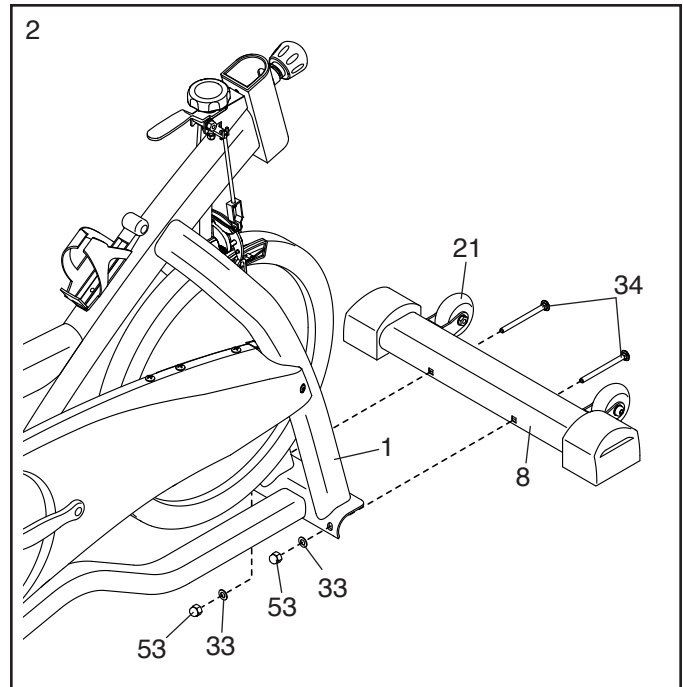
Fixe o Estabilizador Traseiro (7) à Estrutura (1) com dois Parafusos do Carro M8 x 90mm (34), duas Arruelas M8 (33) e duas Porcas Cegas M8 (53).



2. Se houver um suporte de transporte (não mostrado) na frente da Estrutura (1), remova os dois parafusos, as duas arruelas e o suporte de transporte. Elimine os parafusos, as arruelas e o suporte de transporte.

Posicione o Estabilizador Dianteiro (8) de forma que as Rodas (21) fiquem na posição mostrada.

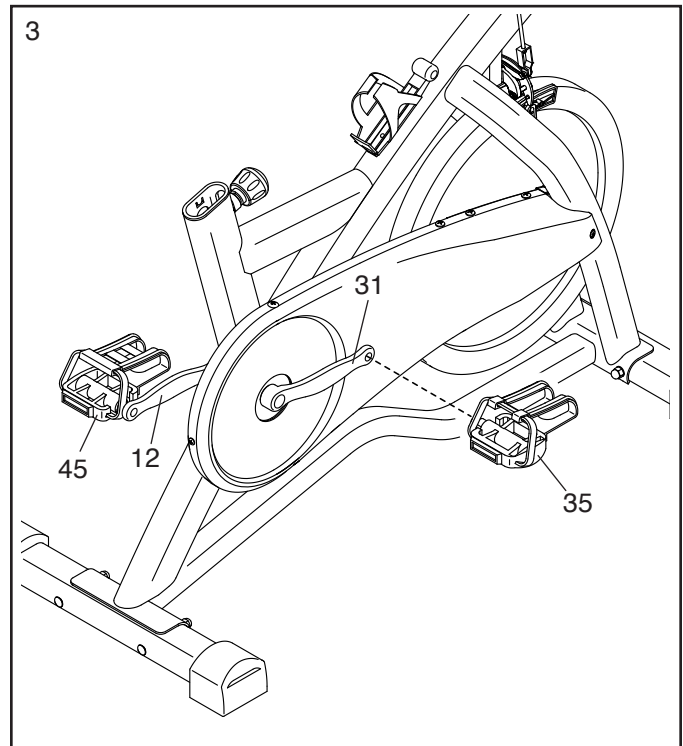
Fixe Estabilizador Dianteiro (8) à Estrutura (1) com dois Parafusos do Carro M8 x 90mm (34), duas Arruelas M8 (33) e duas Porcas Cegas M8 (53).



3. Identifique o Pedal Direito (35).

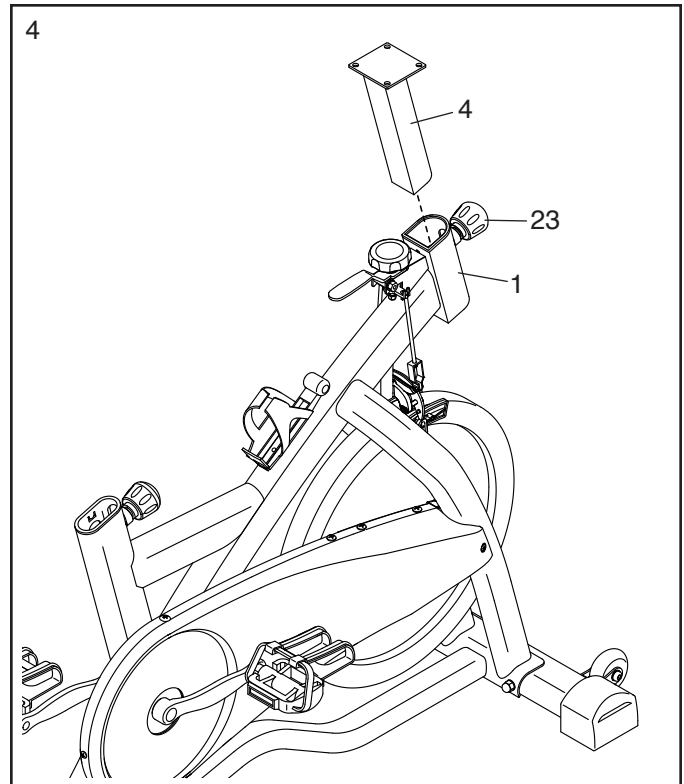
Com uma chave-inglesa, **aperte firmemente** o Pedal Direito (35) **no sentido horário** no Braço do Pedaleiro Direito (31).

Em seguida, aperte o Pedal Esquerdo (45) **no sentido anti-horário** no Braço do Pedaleiro Esquerdo (12).

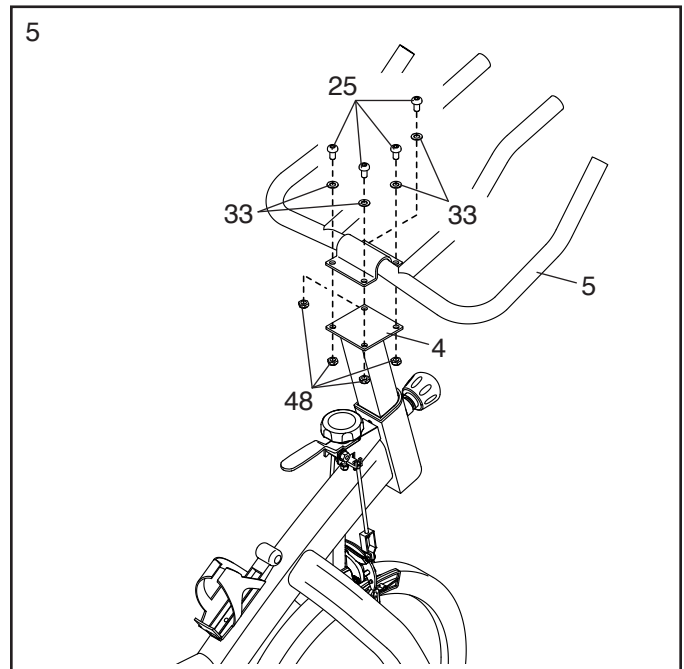


4. Localize o Botão de Ajuste (23) na parte frontal da Estrutura (1). Solte o Botão de Ajuste e puxe-o para fora. Em seguida, insira a Coluna da Barra de Apoio (4) na Estrutura.

Mova a Coluna da Barra de Apoio (4) para cima ou para baixo até a posição desejada, solte o Botão de Ajuste (23) em um orifício de ajuste na Coluna da Barra de Apoio e em seguida aperte o Botão de Ajuste. **Certifique-se de que o Botão de Ajuste esteja totalmente inserido em um dos orifícios de ajuste.**



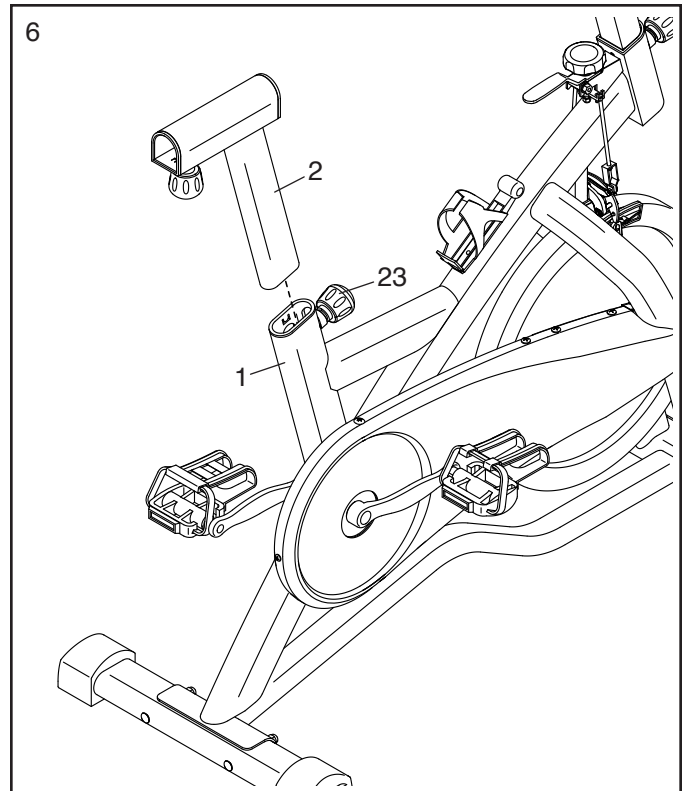
5. Fixe a Barra de Apoio (5) à Coluna da Barra de Apoio (4) com quatro Parafusos M8 x 16mm (25), quatro Arruelas M8 (33) e quatro Porcas de Travamento M8 (48).



6. Posicione a Coluna do Assento (2) conforme indicado.

Localize o Botão de Ajuste (23) na parte traseira da Estrutura (1). Solte o Botão de Ajuste e puxe-o para fora. Em seguida, insira a Coluna do Assento (2) na Estrutura.

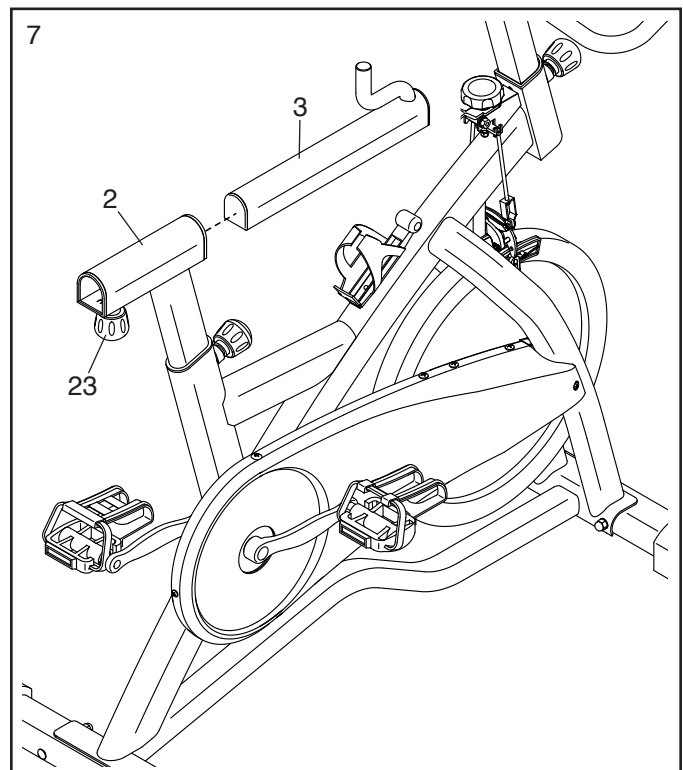
Deslize a Coluna do Assento (2) para cima ou para baixo até a posição desejada, solte o Botão de Ajuste (23) em um orifício de ajuste na Coluna do Assento e em seguida aperte o Botão de Ajuste. **Certifique-se de que o Botão de Ajuste esteja totalmente inserido em um dos orifícios de ajuste.**



7. Posicione o Carro do Assento (3) conforme indicado.

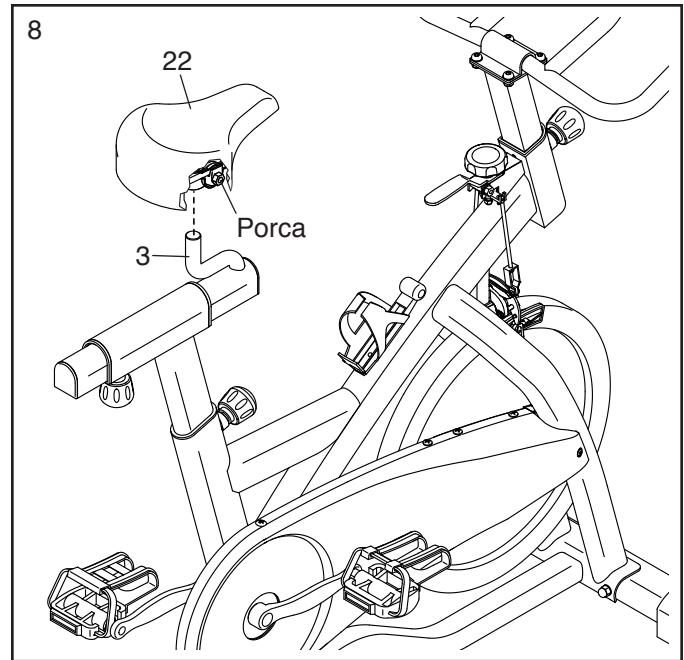
Localize o Botão de Ajuste (23) na Coluna do Assento (2). Solte o Botão de Ajuste e puxe-o para fora. Em seguida, insira o Carro do Assento (3) na Coluna do Assento.

Deslize o Carro do Assento (3) até a posição desejada, solte o Botão de Ajuste (23) em um orifício de ajuste no Carro do Assento e em seguida aperte o Botão de Ajuste. **Certifique-se de que o Botão de Ajuste esteja totalmente inserido em um dos orifícios de ajuste.**



8. Deslize o Assento (22) sobre a coluna no Carro do Assento (3). **Certifique-se de que o Assento esteja nivelado e que a ponta do assento esteja virada para frente.**

Em seguida, aperte as duas porcas (apenas uma é mostrada) por baixo do Assento (22).



9. **Certifique-se de que todas as peças estejam devidamente apertadas antes de utilizar a bicicleta ergométrica.** Nota: Podem estar incluídas peças adicionais. Coloque um tapete por baixo da bicicleta ergométrica para proteger o chão.

COMO UTILIZAR A BICICLETA ERGOMÉTRICA

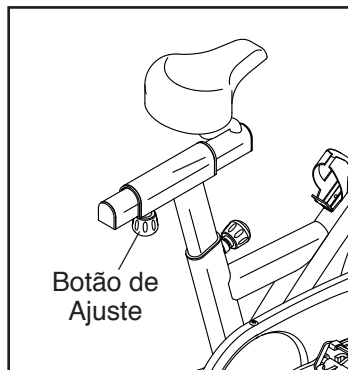
COMO AJUSTAR O ÂNGULO DO ASSENTO

Você pode ajustar o ângulo do assento na posição mais confortável. Você também pode ajustar o assento para frente ou para trás para aumentar o conforto ou para ajustar a distância até a barra de apoio.

Para ajustar o assento, consulte o passo de montagem 8 na página 10. Solte as porcas na braçadeira do assento em algumas voltas e em seguida incline o assento para cima ou para baixo ou mova-o para frente ou para trás até a posição desejada. Em seguida, aperte novamente as porcas.

COMO AJUSTAR A POSIÇÃO HORIZONTAL DO ASSENTO

Para ajustar a posição do assento, primeiro solte o botão de ajuste e puxe-o para fora. Em seguida, mova o assento para frente ou para trás, solte o botão de ajuste em um orifício de ajuste no carro do assento e aperte firmemente o botão de ajuste.

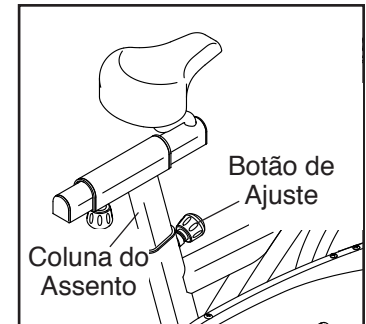


Certifique-se de que o botão de ajuste esteja totalmente inserido em um dos orifícios de ajuste.

COMO AJUSTAR A COLUNA DO ASSENTO

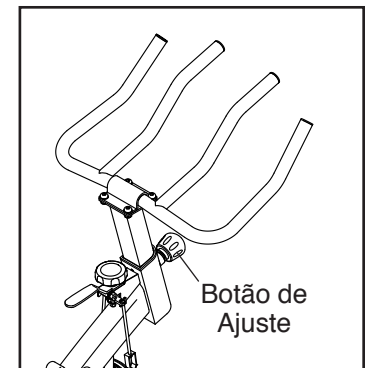
Para um exercício eficaz, o assento deve estar à altura adequada. Ao pedalar, os seus joelhos devem ficar ligeiramente flexionados quando os pedais estiverem na posição mais baixa.

Para ajustar a altura da coluna do assento, primeiro solte o botão de ajuste e puxe-o para fora. Em seguida, mova o assento para cima ou para baixo, solte o botão de ajuste em um orifício de ajuste na coluna do assento e aperte firmemente o botão de ajuste. **Certifique-se de que o botão de ajuste esteja totalmente inserido em um dos orifícios de ajuste.**



COMO AJUSTAR A COLUNA DA BARRA DE APOIO

Para ajustar a altura da coluna da barra de apoio, primeiro solte o botão de ajuste e puxe-o para fora. Em seguida, mova a coluna da barra de apoio para cima ou para baixo, solte o botão de ajuste em um orifício de ajuste na coluna e aperte firmemente o botão de ajuste. **Certifique-se de que o botão de ajuste esteja totalmente inserido em um dos orifícios de ajuste.**

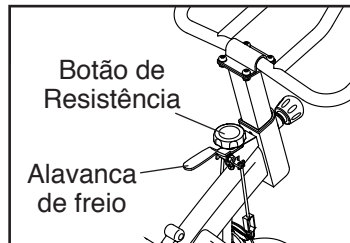


COMO AJUSTAR AS ALÇAS DOS PEDAIS

Para apertar as alças dos pedais (veja o desenho na página 5), simplesmente puxe as extremidades das alças. Para soltar as alças dos pedais, mantenha pressionados os botões das fivelas, ajuste as alças dos pedais para a posição desejada e então solte os botões.

COMO AJUSTAR A RESISTÊNCIA DE PEDALADA

Para aumentar a resistência dos pedais, gire o botão de resistência no sentido horário; para diminuir a resistência, gire-o no sentido anti-horário.



Para parar o volante, pressione a alavanca de freio para baixo. O volante deve parar rapidamente.

IMPORTANTE: Quando a bicicleta ergométrica não estiver sendo utilizada, aperte o botão de resistência completamente.

COMO NIVELAR A BICICLETA ERGOMÉTRICA

Se a bicicleta ergométrica balançar ligeiramente sobre o piso durante a utilização, rode um ou ambos os pés niveladores do estabilizador dianteiro ou traseiro (veja o desenho na página 5) até eliminar o movimento de balanço.

COMO MANTER A BICICLETA ERGOMÉTRICA

Examine e aperte regularmente todas as peças da bicicleta ergométrica. Substitua imediatamente quaisquer peças gastas.

Para limpar a bicicleta ergométrica, utilize um pano umedecido e uma pequena quantidade de detergente suave.

ORIENTAÇÕES PARA EXERCÍCIOS

AVISO: Antes de iniciar este ou qualquer programa de exercício, consulte o seu médico. Isto se aplica principalmente a pessoas com mais de 35 anos ou com problemas de saúde preexistentes.

Estas orientações irão ajudá-lo a planejar o programa de exercícios. Para obter informações detalhadas sobre os exercícios, adquira um livro de renome ou consulte seu médico. Lembre-se de que boa nutrição e descanso adequados são essenciais para obter bons resultados.

INTENSIDADE DO EXERCÍCIO

Seja o seu objetivo queimar gorduras ou fortalecer o sistema cardiovascular, a intensidade adequada dos exercícios é a chave para obter resultados. Você pode utilizar a frequência cardíaca como guia para encontrar o nível de intensidade adequado. A tabela abaixo apresenta a frequência cardíaca recomendada para queimar gorduras e para o exercício aeróbico.

165	155	145	140	130	125	115	♥♥
145	138	130	125	118	110	103	♥
125	120	115	110	105	95	90	♥
20	30	40	50	60	70	80	

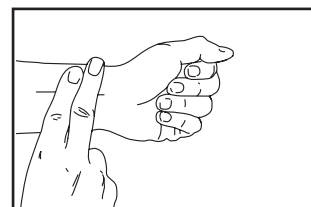
Para encontrar o nível de intensidade adequado, encontre a sua idade na parte de baixo da tabela (as idades estão arredondadas para os dez anos mais próximos). Os três números indicados acima da idade definem a "zona de exercício". O número mais baixo representa a frequência cardíaca para queimar gorduras, o número do meio representa a frequência cardíaca para queimar gorduras ao máximo e o número mais elevado representa a frequência cardíaca para o exercício aeróbico.

Queimar Gorduras – Para queimar gorduras de maneira eficaz, você deve se exercitar com um nível de intensidade baixo durante algum tempo. Durante os primeiros minutos de exercício o corpo utiliza carboidratos como fonte de energia. Só depois dos primeiros minutos de exercício é que o corpo começa a utilizar as calorias de gordura armazenada como energia. Se o objetivo for queimar gordura, ajuste a intensidade do exercício até a frequência cardíaca estar próxima do número mais baixo da sua zona de exercício. Para queimar gorduras ao máximo, faça o exercício com a frequência cardíaca perto do número do meio na zona de exercício.

Exercício Aeróbico – Se o objetivo for fortalecer o sistema cardiovascular, você deverá fazer exercícios aeróbicos, ou seja, atividades que requeiram uma grande quantidade de oxigênio durante períodos prolongados de tempo. Para exercícios aeróbicos, ajuste a intensidade do exercício até a frequência cardíaca estar próxima do número mais alto da sua zona de exercício.

COMO MEDIR SUA FREQUÊNCIA CARDÍACA

Para medir sua frequência cardíaca, exercite-se por pelo menos quatro minutos. Então pare de se exercitar e coloque dois dedos sobre o pulso, conforme mostrado. Faça uma contagem de batidas do coração de seis segundos e multiplique o resultado por 10 para encontrar sua frequência cardíaca. Por exemplo, se sua contagem de batidas em seis segundos for 14, sua frequência cardíaca é de 140 batidas por minuto.



ORIENTAÇÕES PARA EXERCÍCIOS

Aquecimento – Comece com 5 a 10 minutos de exercícios leves e de alongamento. O aquecimento aumenta a temperatura corporal, o ritmo cardíaco e a circulação, preparando-o para o exercício.

Exercício da Zona de Treinamento – Faça 20 a 30 minutos de exercício com a frequência cardíaca dentro da sua zona de exercício. (Durante as primeiras semanas do programa de exercício, não mantenha a frequência cardíaca dentro da zona de exercício durante mais de 20 minutos.) Respire normal e profundamente durante o exercício; nunca prenda a respiração.

Resfriamento do Corpo – Termine com 5 a 10 minutos de alongamentos. Os alongamentos aumentam a flexibilidade dos músculos e ajudam-no a evitar os problemas pós-exercício.

FREQUÊNCIA DE EXERCÍCIO

Para manter ou melhorar a sua condição, faça três exercícios por semana, com um intervalo mínimo de um dia entre exercícios. Após alguns meses de exercícios regulares, você pode chegar aos cinco exercícios por semana, se assim desejar. Lembre-se de que a chave para atingir o sucesso é fazer do exercício uma parte regular e agradável do cotidiano.

LISTA DE PEÇAS

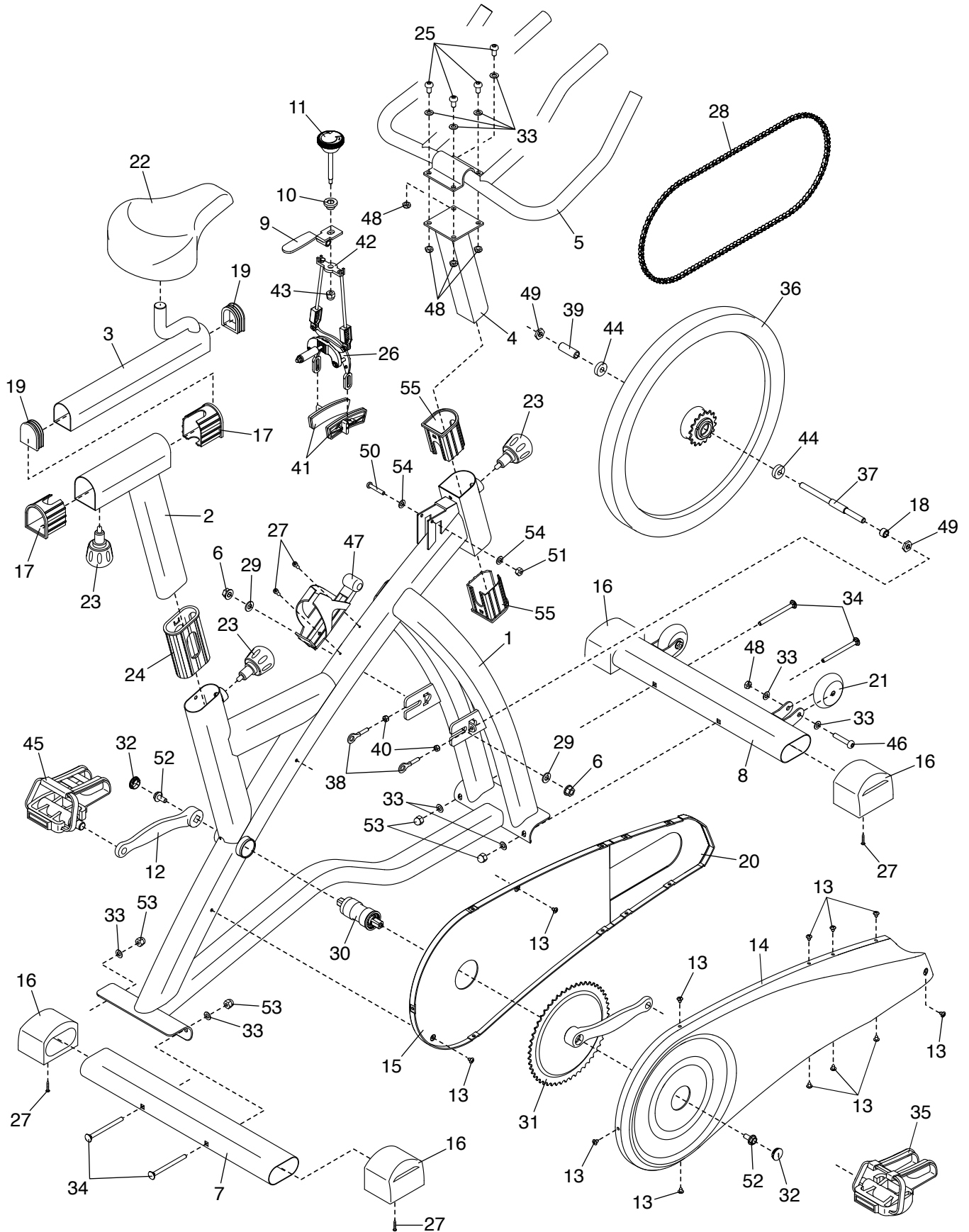
Modelo No. NTEX03013.0 R0816A

No.	Qde.	Descrição	No.	Qde.	Descrição
1	1	Estrutura	29	2	Arruela M10
2	1	Coluna do Assento	30	1	Suporte Inferior
3	1	Carro do Assento	31	1	Braço do Pedaleiro Direito/Coroa Dentada
4	1	Coluna da Barra de Apoio	32	2	Tampa do Pedaleiro
5	1	Barra de Apoio	33	12	Arruela M8
6	2	Porca Flangeada	34	4	Parafuso do Carro M8 x 90mm
7	1	Estabilizador Traseiro	35	1	Pedal Direito/Alça
8	1	Estabilizador Dianteiro	36	1	Volante
9	1	Alavanca do Freio	37	1	Eixo do Volante
10	1	Arruela de Feltro	38	2	Esticador de Corrente
11	1	Botão de Resistência	39	1	Espaçador do Eixo Longo
12	1	Braço do Pedaleiro Esquerdo	40	2	Porca M6
13	12	Parafuso Auto Atarraxante ST4.8 x 12mm	41	1	Conjunto de Pastilhas de Freio
14	1	Proteção Externa	42	1	Suporte do Freio
15	1	Proteção Interna Traseira	43	1	Porca Quadrada de 3/8"
16	4	Capa do Estabilizador	44	2	Rolamento do Volante
17	2	Bucha da Coluna do Assento	45	1	Pedal Esquerdo/Alça
18	1	Espaçador do Eixo Curto	46	2	Parafuso M8 x 45mm
19	2	Tampa do Carro	47	1	Suporte para Garrafa de Água
20	1	Proteção Interna Frontal	48	6	Porca de Travamento M8
21	2	Roda	49	2	Porca Fina M10
22	1	Assento	50	1	Parafuso M6 x 38mm
23	3	Botão de Ajuste	51	1	Porca de Travamento M6
24	1	Bucha Grande da Estrutura	52	2	Parafuso do Braço do Pedaleiro
25	4	Parafuso M8 x 16mm	53	4	Porca Cega M6
26	1	Conjunto das Pinças de Freio	54	2	Arruela M6.5
27	6	Parafuso Auto Atarraxante ST4.2 x 20mm	55	2	Bucha Pequena da Estrutura
28	1	Corrente	*	–	Ferramenta de Montagem
			*	–	Manual do Usuário

Nota: As especificações estão sujeitas a alteração sem aviso prévio. Consulte a contracapa deste manual para informações sobre encomendas de peças de reposição. *Estas peças não se encontram ilustradas.

VISTA EXPLODIDA

Modelo No. NTEX03013.0 R0816A



GARANTIA LIMITADA

Condições Gerais da Garantia

O atendimento em garantia será realizado somente mediante a apresentação da Nota/Cupom Fiscal Original de Venda e nos limites fixados por este termo. Todos os componentes dos equipamentos estão cobertos pela Garantia Icon contra defeitos de fabricação pelo período de 1 (um) ano contado a partir da data de emissão da Nota/Cupom Fiscal de Venda, excetuando-se os componentes de desgaste descritos no item C deste termo, no caso de uso residencial. Componentes que se desgastam naturalmente com o uso regular do equipamento, tais como escovas do motor, correias, lonas, cintas de freio, correntes e cabos de aço, têm garantia legal contra defeito de fabricação por um período de 90 (noventa) dias, contados a partir da data de emissão da Nota/Cupom Fiscal de Venda. Após este período e até completar 1 (um) ano, são de responsabilidade da ICON as despesas relativas aos serviços (peças e mão de obra) que envolvam os componentes acima citados, somente nos casos em que a Assistência Técnica Autorizada ICON constatar defeito de fabricação. A Garantia ICON será prestada pela Rede de Assistência Técnica Autorizada ICON. No caso de equipamentos que apresentem problemas de funcionamento, o cliente ICON deverá entrar em contato com telefone e/ou email descritos no item 1. mais abaixo, para orientações. A garantia não abrangerá os serviços de instalação, limpeza e lubrificação do produto, bem como os danos que este venha a sofrer em decorrência de mau uso, oxidação oriunda de agentes externos, intempéries, negligência, modificações, uso de acessórios impróprios, mau dimensionamento para a aplicação a que se destina, quedas, perfurações, utilização e instalação em desacordo com o manual de instruções, ligações elétricas em tensões impróprias ou em redes elétricas sujeitas a flutuações excessivas ou sobrecargas. Nenhum revendedor está autorizado a receber produto de cliente para encaminhá-lo à Assistência Técnica Autorizada ICON, ou desta retirá-lo para devolução ao mesmo e a fornecer informações em nome da ICON sobre o andamento do serviço. A ICON ou a Assistência Técnica Autorizada ICON não se responsabilizarão por eventuais danos ou demora em decorrência dessa não observância. A ICON manterá disponíveis as peças de reposição enquanto não cessar a fabricação ou importação do produto. Caso cessada a produção ou importação do produto, a ICON manterá a oferta de reposição da sua linha de produtos por um período de tempo, nas formas da lei. As condições estabelecidas neste Termo estão asseguradas ao primeiro comprador usuário deste produto, pelo período de 1 (um) ano (já incluso o período de garantia legal – primeiros 90 dias), contado a partir da data de emissão da Nota/Cupom Fiscal de venda, em caso de uso exclusivamente residencial.

Extinção da Garantia

Esta Garantia será considerada sem efeito quando: Do decurso de prazo de sua validade. O produto for entregue para o conserto a pessoas não autorizadas pela ICON, forem verificados sinais de violação de suas características originais ou montagem fora do padrão de fábrica. O produto for utilizado em academias, condomínios, clínicas, clubes, saunas, submerso em água ou qualquer modo de uso que a este se assemelhe que não para o fim residencial. Se o produto for usado como um modelo de exposição em lojas, se todas as instruções contidas no manual não forem seguidas, se o produto for usado indevidamente de forma anormal, ou se usado para fins comerciais ou de aluguel. Esta garantia não se estende a danos durante o transporte do produto.

Observações

São de responsabilidade do cliente as despesas decorrentes do atendimento de chamadas julgadas improcedentes. Nenhum revendedor ou Assistência Técnica Autorizada tem autorização para alterar este Termo ou assumir compromissos em nome da ICON. A ICON não se responsabiliza por eventuais acidentes e suas consequências, decorrentes da violação das características originais ou montagem fora do padrão de fábrica de seus produtos. É muito importante que você leia o manual de instruções antes de operar o produto. Lembre-se de realizar manutenção periódica como especificado neste manual, para assegurar condições de operação e uma satisfação garantida. A ICON não é responsável ou está sujeita direta ou indiretamente, especialmente por danos causados pela performance do produto, como danos financeiros, danos à propriedade e outros.

Contato: 011 3628-8881
EM Gestão de Negócios Ltda
CNPJ: 07859600 / 0001-59
Correspondências para:
Rua Dr Wladimir dos Santos Mello, 83
Brooklin Paulista - SP
CEP 04623-130