

NordicTrack®

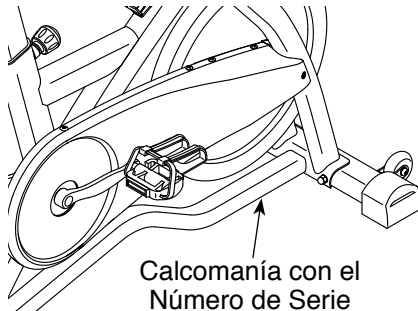
GX 3.0 SPORT

www.nordictrack.com

Nº de Modelo NTEX03013.0

Nº de Serie _____

Escriba el número de serie en el espacio de arriba para referencia.



ACTIVE SU GARANTÍA

Para registrar su producto y activar su garantía hoy, valla al www.nordictrackservice.com/registración.

SERVICIO AL CLIENTE

Para servicio a cualquier momento, valla al www.nordictrackservice.com.

O llame al **1-800-TO-BE-FIT**
(1-800-862-3348)

Lun.-Vier., 6 a.m.-6 p.m. Tiempo de las Montañas

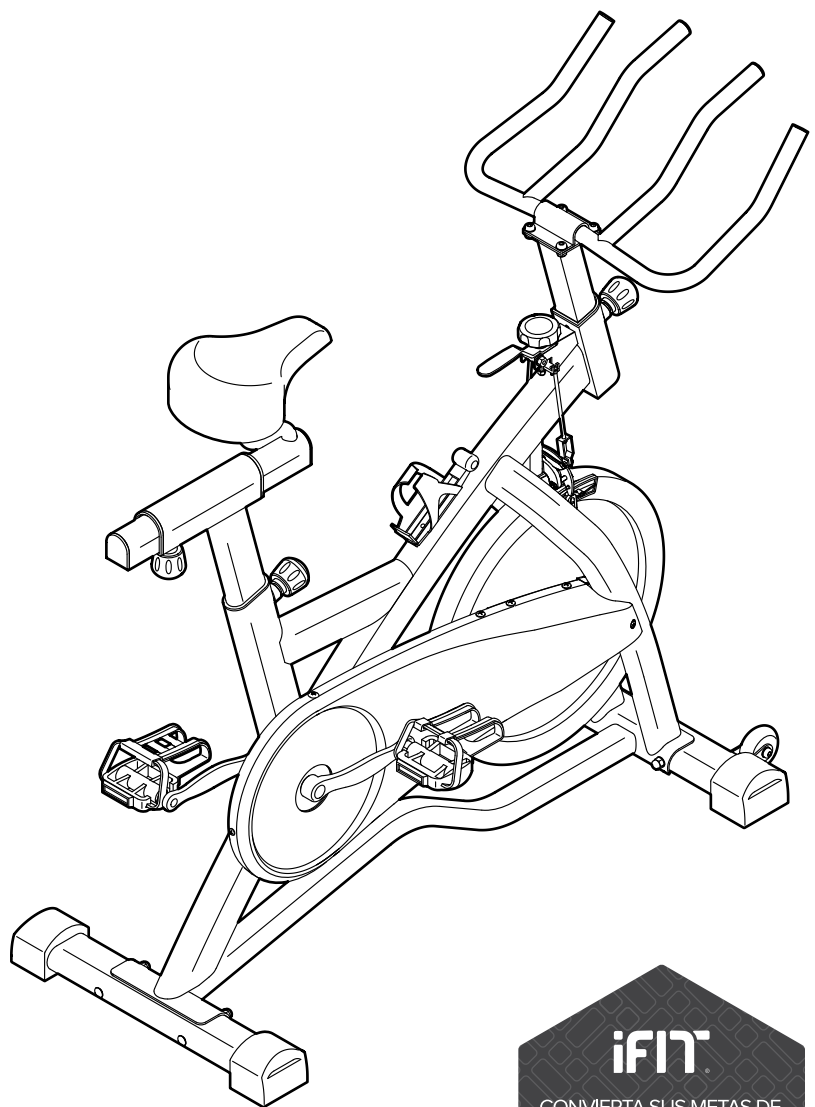
Sab. 8 a.m.-12 p.m. Tiempo de las Montañas

Por favor no llame a la tienda.

⚠ PRECAUCIÓN

Antes de usar el equipo, lea cuidadosamente todas las advertencias e instrucciones de este manual. Guarde el manual para futuras referencias.

MANUAL DEL USUARIO



iFIT

CONVIERTA SUS METAS DE
ESTADO FÍSICO EN
REALIDAD

IFIT.COM

CONTENIDO

PRECAUCIONES IMPORTANTES3
COLOCACIÓN DE LA CALCOMANÍA DE ADVERTENCIA4
ANTES DE COMENZAR5
MONTAJE6
CÓMO USAR LA BICICLETA DE EJERCICIOS11
GUÍA DE EJERCICIOS13
LISTA DE LAS PIEZAS14
DIBUJO DE LAS PIEZAS15
CÓMO ORDENAR PIEZAS DE REPUESTO Contraportada
GARANTÍA LIMITADA Contraportada

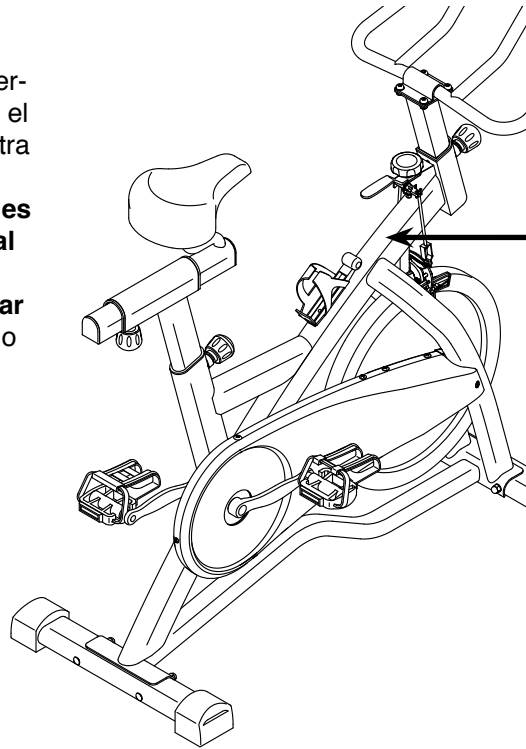
PRECAUCIONES IMPORTANTES

⚠️ ADVERTENCIA: Para reducir el riesgo de lesiones graves, lea todas las precauciones e instrucciones importantes de este manual y todas las advertencias que se observan en su bicicleta de ejercicios antes de utilizarlo. ICON no asume ninguna responsabilidad por lesiones personales o daños a la propiedad que ocurran por el uso de este producto o a través del mismo.

1. Es la responsabilidad del propietario asegurarse de que todos los usuarios de la bicicleta de ejercicios estén adecuadamente informados sobre todas las precauciones.
2. Antes de comenzar éste o cualquier programa de ejercicios, consulte a su médico. Esto es particularmente importante para individuos mayores de 35 años o individuos con problemas de salud preexistentes.
3. Use la bicicleta de ejercicios siguiendo a todo momento las indicaciones de este manual.
4. La bicicleta de ejercicios ha sido diseñada exclusivamente para ser usada en casa. No use la bicicleta de ejercicios en un entorno comercial, de alquiler o institucional.
5. Mantenga la bicicleta de ejercicios bajo techo, lejos de la humedad y el polvo. No coloque la bicicleta de ejercicios en el garaje, ni en un patio cubierto, ni cerca del agua.
6. Coloque la bicicleta de ejercicios en una superficie nivelada con un mínimo de 2 pies (0.6 m) de espacio libre alrededor de ella. Para proteger el suelo o la alfombra, coloque un tapete debajo de la bicicleta de ejercicios.
7. Inspeccione y apriete adecuadamente todas las piezas regularmente. Cambie inmediatamente cualquier pieza desgastada.
8. Mantenga a los niños menores de 12 años y a los animales domésticos alejados de la bicicleta de ejercicios a todo momento.
9. Use ropa adecuada mientras hace ejercicios; no use ropa suelta que pueda engancharse en la bicicleta de ejercicios. Use siempre calzado atlético para proteger sus pies.
10. Personas que pesen más de 250 lbs. (113 kg) no deben usar la bicicleta de ejercicios.
11. Siempre mantenga la espalda derecha y no la arquee al usar la bicicleta de ejercicios.
12. La bicicleta de ejercicios no tiene una rueda libre; los pedales continuarán moviéndose hasta que se detenga el volante. Reduzca la velocidad del pedaleo de forma controlada.
13. Para detener rápidamente el volante, presione la palanca de freno hacia abajo.
14. Cuando la bicicleta de ejercicios no esté en uso, apriete completamente la perilla de resistencia para evitar que el volante se mueva.
15. Para evitar dañar las almohadillas de los frenos, no las lubrique.
16. El ejercitar de más puede causar lesiones serias o incluso la muerte. Si experimenta mareos o siente dolor mientras hace ejercicios, deténgase inmediatamente y descanse.

COLOCACIÓN DE LA CALCOMANÍA DE ADVERTENCIA

La calcomanía de advertencia que se muestra aquí está incluida con este producto. Aplique la calcomanía de advertencia sobre la advertencia en Inglés en el lugar que se muestra. Este dibujo muestra la ubicación de la calcomanía de advertencia. **Si falta una calcomanía o ésta es ilegible, vea la portada de este manual y solicite una nueva calcomanía de reemplazo gratuita. Péguela en el lugar indicado.** Nota: La calcomanía puede no mostrarse en su tamaño real.



ADVERTENCIA

El uso incorrecto de esta máquina puede causar lesiones graves.

Lea el manual del usuario y respete todas las advertencias e instrucciones.

No deje a los niños subirse a la máquina ni estar cerca de ella.

Los pedales continúan moviéndose cuando deja de pedalear.

Los pedales en movimiento pueden causar lesiones.

Reduzca la velocidad de pedaleo de forma controlada.


El peso del usuario no debe pasar de 113 kg.

Este producto siempre se debe utilizar sobre una superficie nivelada.

Este producto no está previsto para un uso terapéutico.

Ajuste la bicicleta a su máximo nivel de resistencia cuando no esté en uso.

Si la etiqueta está dañada, es ilegible o ha sido retirada, coloque otra en su lugar.



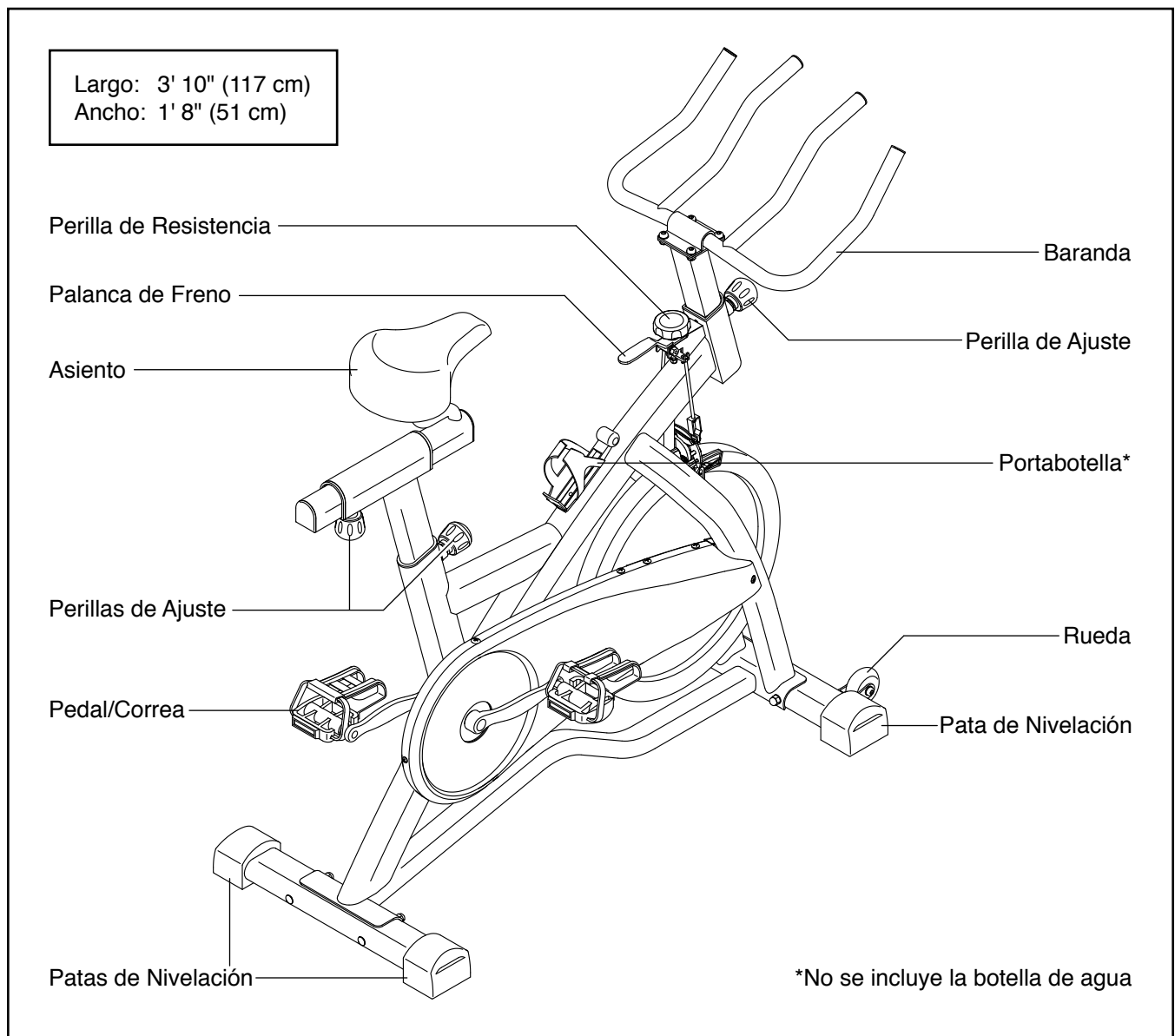
ANTES DE COMENZAR

Gracias por seleccionar la revolucionaria bicicleta de ejercicios NORDICTRACK® GX 3.0 SPORT. El pedalear es un ejercicio efectivo para mejorar el estado cardiovascular físico, ganar resistencia y tonificar el cuerpo. La bicicleta de ejercicios GX 3.0 SPORT proporciona una gran selección de funciones diseñadas para que sus entrenamientos en casa sean más efectivos y agradables.

Para su beneficio, lea el manual cuidadosamente antes de usar la bicicleta de ejercicios. Si tiene

preguntas después de leer este manual, por favor vea la portada de este manual. Para ayudarnos a asistirlos, anote el número de modelo y el número de serie del producto antes de contactarnos. El número del modelo y la ubicación del número de serie se muestran en la portada de éste manual.

Antes de seguir leyendo, por favor estudie el dibujo de abajo y familiarícese con las piezas y sus nombres.



MONTAJE

- El montaje requiere dos personas.
- Coloque todas las piezas en un área despejada y retire el material de empaque. No se deshaga de los materiales de empaque hasta que termine el montaje.
- Las partes del lado izquierdo están marcadas con "L" o "Left" y las partes del lado derecho están marcadas con "R" o "Right".

- Algunas piezas pueden estar pre-ensambladas. Puede que se incluyan piezas adicionales.
- Además de la(s) herramienta(s) incluida(s), para el montaje se necesitan las siguientes herramientas:

una llave ajustable

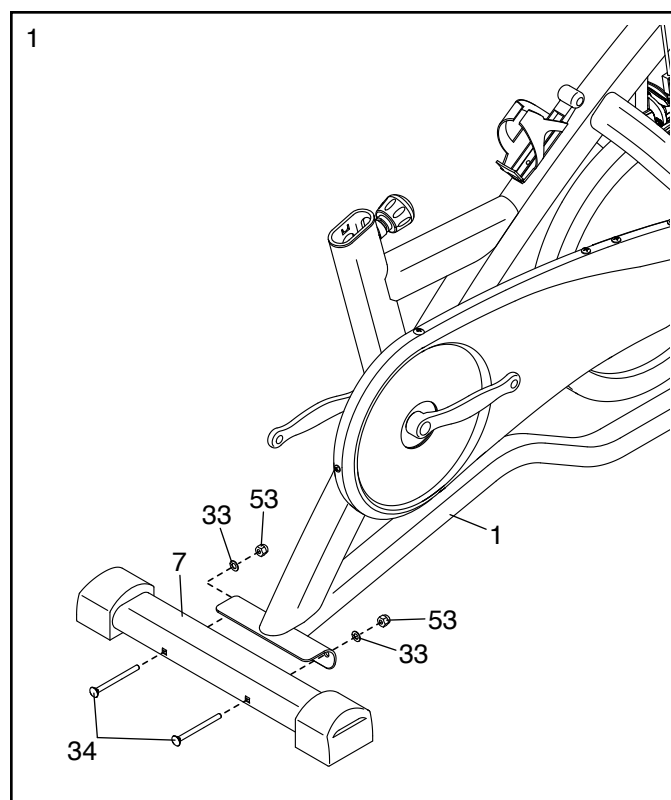


El montaje puede ser más fácil si tiene un juego de llaves. Para evitar dañar las piezas, no utilice herramientas eléctricas.

1. Si hay un soporte de envío (que no se muestra) en la parte trasera de la Armadura (1), retire los dos tornillos, las dos arandelas, y el soporte de envío. Deseche los tornillos, las arandelas y el soporte de transporte.

Identifique el Estabilizador Trasero (7), que no tiene ruedas.

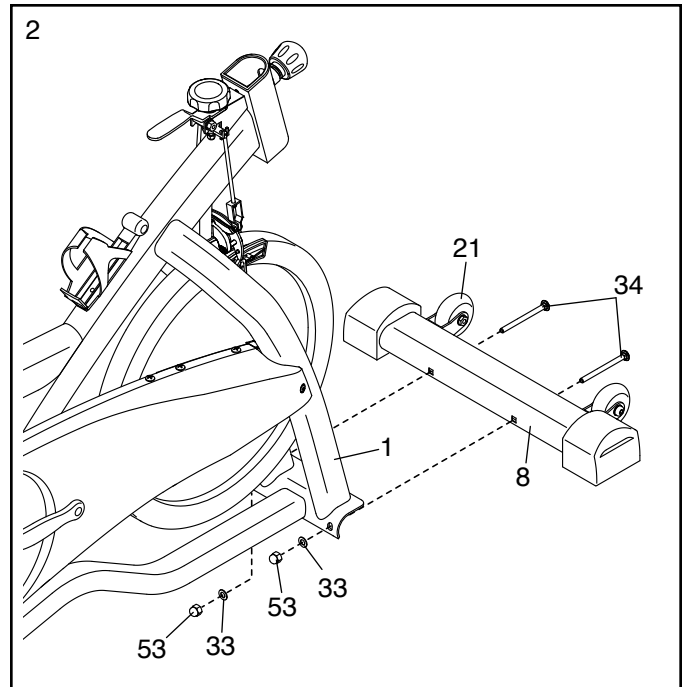
Conecte el Estabilizador Trasero (7) a la Armadura (1) con dos Pernos del Porta Asiento M8 x 90mm (34), cuatro Arandelas M8 (33) y dos Tuercas Cerradas M8 (53).



2. Si hay un soporte de envío (que no se muestra) en la parte delantera de la Armadura (1), retire los dos tornillos, las dos arandelas, y el soporte de envío. Deseche los tornillos, las arandelas y el soporte de transporte.

Orienta el Estabilizador Trasero (8) de manera que las Ruedas (21) estén en el lugar que se muestra.

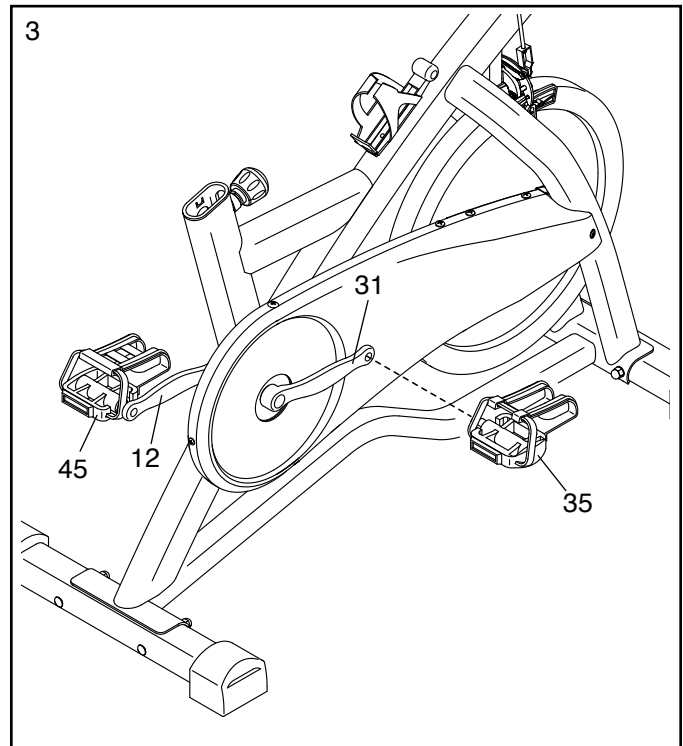
Conecte el Estabilizador Delantero (8) a la Armadura (1) con dos Pernos del Porta Asiento M8 x 90mm (34), dos Arandelas M8 (33) y dos Tuercas Cerradas M8 (53).



3. Identifique el Pedal Derecho (35).

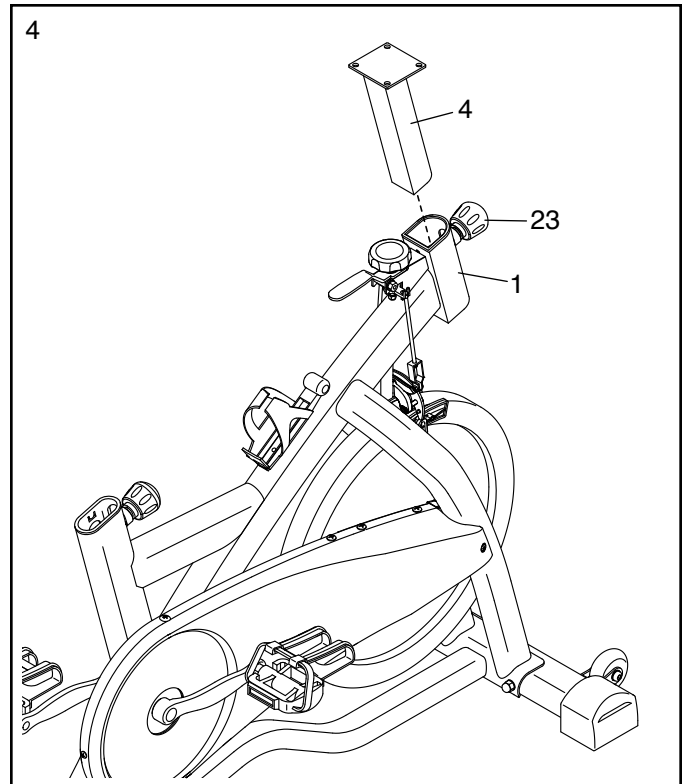
Con una llave ajustable, **apriete firmemente** el Pedal Derecho (35) **en el sentido de las agujas del reloj**, en el Brazo Derecho de la Manivela (31).

Seguidamente, apriete firmemente el Pedal Izquierdo (45) **en dirección opuesta a las agujas del reloj** en el Brazo Izquierdo de la Manivela (12).

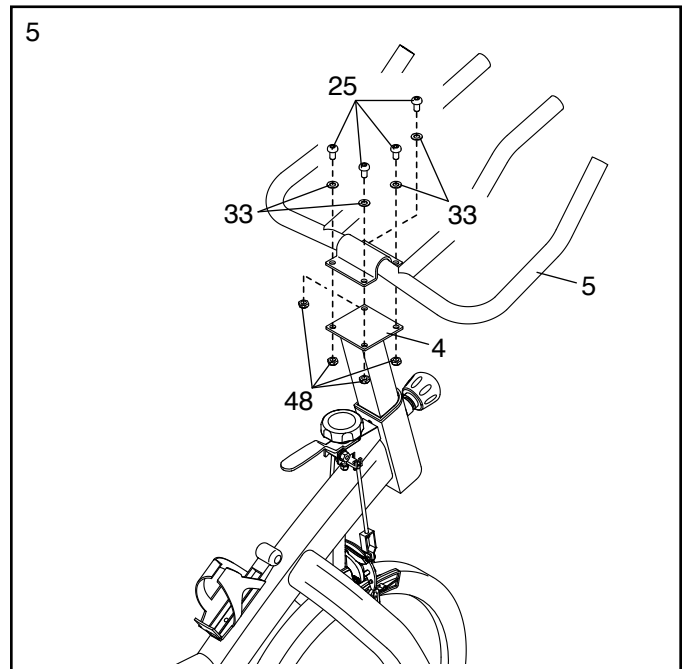


- Ubique la Perilla de Ajuste (23) en la parte delantera de la Armadura (1). Afloje la Perilla de Ajuste y tire de ella hacia afuera. A continuación, inserte el Poste de la Baranda (4) dentro de la Armadura.

Mueva el Poste de la Baranda (4) hacia arriba o hacia abajo hasta la posición deseada, libere la Perilla de Ajuste (23) en un orificio de ajuste del Poste de la Baranda y luego apriete la Perilla de Ajuste. **Asegúrese de que la Perilla de Ajuste esté encajada firmemente en un orificio de ajuste.**



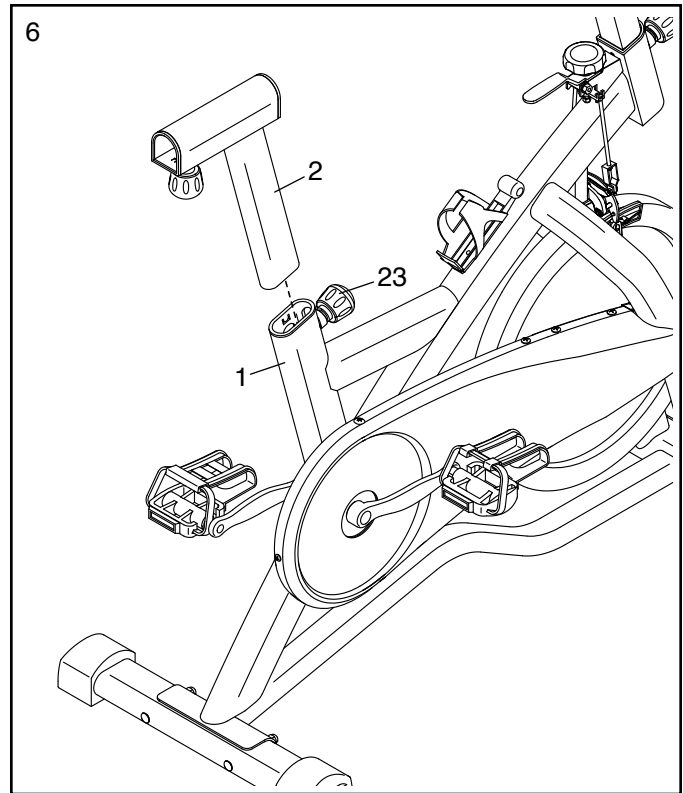
- Conecte la Baranda (5) al Poste de la Baranda (4) con cuatro Pernos Botón M8 x 16mm (25), cuatro Arandelas M8 (33) y cuatro Contratuercas M8 (48).



6. Oriente el Poste del Asiento (2) tal como se indica.

Localice la Perilla de Ajuste (23) en la parte trasera de la Armadura (1). Afloje la Perilla de Ajuste y tire de ella hacia afuera. Luego, inserte el Poste del Asiento (2) en la Armadura.

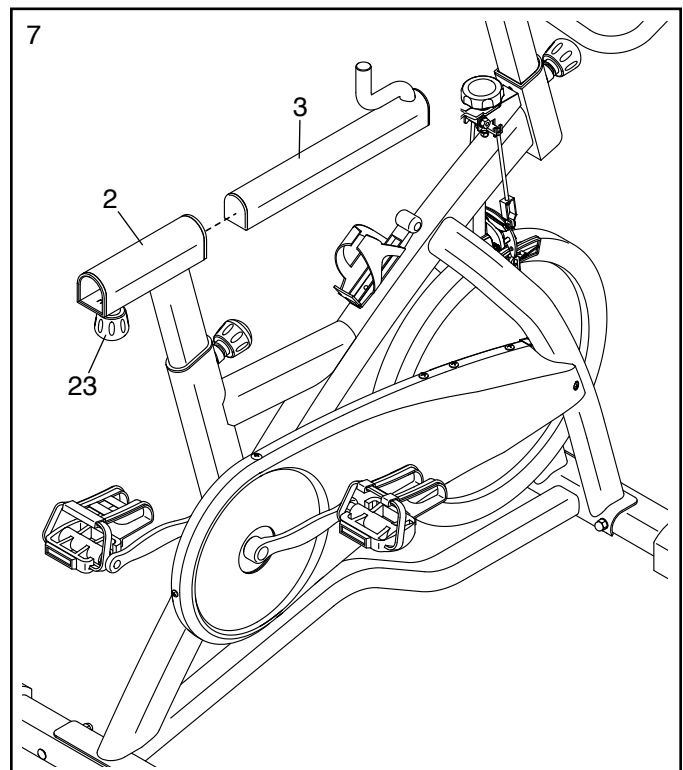
Mueva el Poste del Asiento (2) hacia arriba o hacia abajo hasta la posición deseada, libere la Perilla de Ajuste (23) en un orificio de ajuste del Poste del Asiento y luego apriete la Perilla de Ajuste. **Asegúrese de que la Perilla de Ajuste esté encajada firmemente en un orificio de ajuste.**



7. Oriente el Porta Asiento (3) tal como se indica.

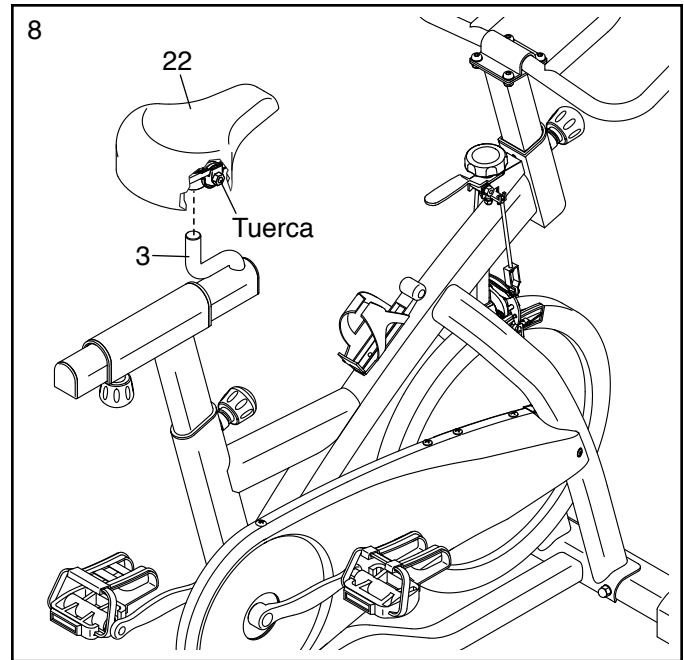
Ubique la Perilla de Ajuste (23) en el Poste del Asiento (2). Afloje la Perilla de Ajuste y tire de ella hacia afuera. Luego, inserte el Porta Asiento (3) en el Poste del Asiento.

Deslice el Porta Asiento (3) a la posición deseada, libere la Perilla de Ajuste (23) en uno de los orificios de ajuste del Porta Asiento y luego apriete la Perilla de Ajuste. **Asegúrese de que la Perilla de Ajuste esté encajada firmemente en uno de los orificios de ajuste.**



8. Deslice el Asiento (22) por el poste sobre el Porta Asiento (3). **Asegúrese de que el Asiento esté nivelado y que la parte delantera del Asiento esté orientada hacia delante.**

Luego apriete las dos tuercas (solo se muestra una) debajo del Asiento (22).



9. Asegúrese de que todas las piezas estén correctamente ajustadas antes de usar la bicicleta de ejercicios.
Nota: Puede que se incluyan piezas adicionales. Para proteger el suelo o la alfombra, coloque un tapete debajo de la bicicleta de ejercicios.

CÓMO USAR LA BICICLETA DE EJERCICIOS

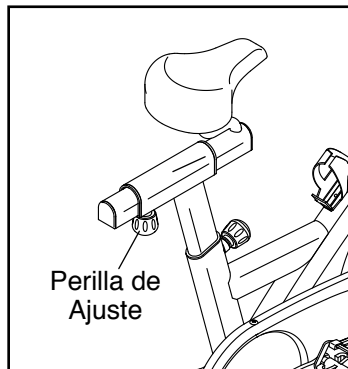
CÓMO AJUSTAR EL ÁNGULO DEL ASIENTO

Puede ajustar el ángulo del asiento a la posición que sea más cómoda para usted. También puede deslizar su asiento hacia delante o hacia atrás para aumentar su comodidad o para ajustar la distancia a la baranda.

Para ajustar la correa de manejo, vea el paso 8 del montaje de la página page 10. Afloje, algunas vueltas, las tuercas que están en la abrazadera del asiento y luego incline el asiento hacia abajo o hacia arriba o deslícelo hacia delante o hacia atrás hasta la posición deseada. Luego vuelva a apretar las tuercas.

CÓMO AJUSTAR LA POSICIÓN HORIZONTAL DEL ASIENTO

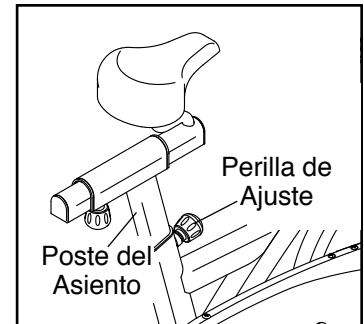
Para ajustar la posición horizontal del asiento, primero afloje la perilla de ajuste y tire de ella hacia abajo. Luego mueva el asiento hacia adelante o hacia atrás, libere la perilla de ajuste en el orificio de ajuste del porta asiento y apriete firmemente la perilla de ajuste. **Asegúrese de que la perilla de ajuste esté encajada en uno de los orificios de ajuste.**



CÓMO AJUSTAR EL POSTE DEL ASIENTO

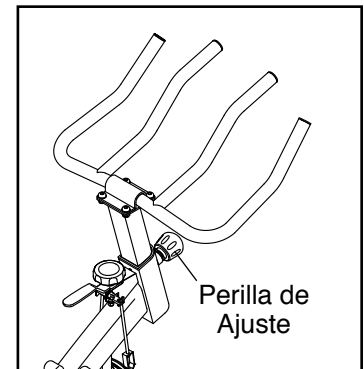
Para realizar un ejercicio efectivo, el asiento debe estar a la altura adecuada. Mientras pedalea, sus rodillas deben estar levemente flexionadas cuando los pedales estén en la posición más baja.

Para ajustar la altura del poste del asiento, primero afloje la perilla de ajuste y tire de ella hacia fuera. Luego mueva el poste del asiento hacia arriba o hacia abajo, libere la perilla de ajuste en el orificio de ajuste del poste del asiento y apriete firmemente la perilla de ajuste. **Asegúrese de que la perilla de ajuste esté encajada en uno de los orificios de ajuste.**



CÓMO AJUSTAR EL POSTE DE LA BARANDA

Para ajustar la altura del poste de la baranda, primero afloje la perilla de ajuste y tire de ella hacia fuera. Luego mueva el poste de la baranda hacia arriba o hacia abajo, libere la perilla de ajuste en el orificio de ajuste del poste de la baranda y apriete firmemente la perilla de ajuste. **Asegúrese de que la perilla de ajuste esté encajada en uno de los orificios de ajuste.**

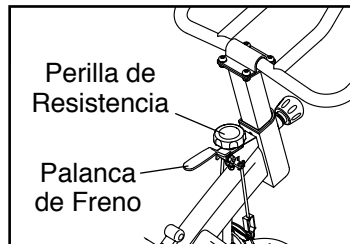


CÓMO AJUSTAR LAS CORREAS DE LOS PEDALES

Para apretar las correas de los pedales (consulte el dibujo de la página 5), sólo tire de los extremos de las correas del pedal. Para aflojar las correas del pedal, presione y sujete las lengüetas de los seguros, ajuste las correas del pedal a la posición deseada y luego libere las lengüetas.

CÓMO AJUSTAR LA RESISTENCIA DE LOS PEDALES

Para aumentar la resistencia de los pedales, gire la perilla de resistencia en dirección a las agujas del reloj; para disminuir la resistencia, gire la perilla de resistencia en dirección opuesta a las agujas del reloj.



Para detener el volante empuje la palanca de freno hacia abajo. El volante debe detenerse completamente en ese momento.

IMPORTANTE: Cuando la bicicleta de ejercicios no esté en uso, apriete completamente la perilla de resistencia.

CÓMO NIVELAR LA BICICLETA DE EJERCICIOS

Si la bicicleta de ejercicios se balancea ligeramente sobre el suelo durante su uso, gire los botones en una o ambas patas de nivelación que se encuentran ubicadas en el estabilizador delantero o trasero (vea el dibujo de la página 5) hasta que consiga eliminar el movimiento de vaivén.

CÓMO DAR MANTENIMIENTO A LA BICICLETA DE EJERCICIOS

Inspeccione y apriete regularmente las piezas de la bicicleta de ejercicios. Cambie inmediatamente cualquier pieza desgastada.

Para limpiar la bicicleta de ejercicios, use un paño húmedo y una cantidad pequeña de detergente suave.

GUÍA DE EJERCICIOS

⚠ PRECAUCIÓN: Antes de iniciar éste o cualquier programa de ejercicios consulte con su médico. Esto es especialmente importante para personas de edades superiores a 35 años, o para aquellos que hayan presentado problemas de salud.

Estas indicaciones le ayudarán a planificar su programa de ejercicios. Para información detallada sobre los ejercicios consiga un libro acreditado o consulte con su médico. Recuerde que una nutrición y un descanso adecuados son esenciales para obtener resultados satisfactorios.

INTENSIDAD DE LOS EJERCICIOS

Lo mismo si su objetivo es quemar grasa que si lo es fortalecer su sistema cardiovascular, la clave para alcanzar los resultados es hacer ejercicios con la intensidad adecuada. Usted puede basarse en su ritmo cardíaco para encontrar el nivel de intensidad adecuado. El esquema que se presenta más abajo muestra los ritmos cardíacos recomendados para quemar grasa y hacer ejercicios aeróbicos.

165	155	145	140	130	125	115	♥
145	138	130	125	118	110	103	♥
125	120	115	110	105	95	90	♥
20	30	40	50	60	70	80	

Para encontrar el nivel de intensidad adecuado, busque su edad en la parte inferior del esquema (las edades se redondean al múltiplo de 10 más cercano). Los tres números que se listan encima de su edad definen su “zona de entrenamiento.” El número más pequeño es el ritmo cardíaco cuando se quema grasa, el número intermedio es el ritmo cardíaco cuando se quema la máxima cantidad de grasa y el número más grande es el ritmo cardíaco cuando se realizan ejercicios aeróbicos.

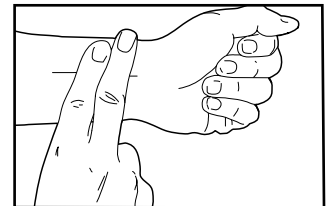
Quemar Grasa—Para quemar grasa eficientemente, debe hacer ejercicios a un nivel de intensidad bajo durante un periodo de tiempo mantenido. Durante los primeros minutos de ejercicio su cuerpo utiliza las *calorías de los carbohidratos* para obtener energía. Sólo tras los primeros minutos de ejercicio su cuerpo comienza a utilizar las *calorías de grasa* almacenada para obtener energía. Si su objetivo es quemar grasa, ajuste la intensidad de sus ejercicios hasta que el ritmo cardíaco esté próximo al número más bajo de su zona

de entrenamiento. Para quemar la máxima cantidad de grasa, realice los ejercicios con su ritmo cardíaco cerca del número intermedio de su zona de entrenamiento.

Ejercicios Aeróbicos—Si su objetivo es fortalecer su sistema cardiovascular, debe realizar ejercicios aeróbicos, una actividad que requiere grandes cantidades de oxígeno durante periodos de tiempo prolongados. Para realizar ejercicios aeróbicos ajuste la intensidad de sus ejercicios hasta que su ritmo cardíaco esté próximo al número más alto de su zona de entrenamiento.

CÓMO MEDIR SU RITMO CARDÍACO

Para medir su ritmo cardíaco, realice ejercicios durante al menos cuatro minutos. A continuación, deje de hacer ejercicios y coloque dos dedos en su muñeca como se muestra. Realice un recuento de los latidos de seis segundos y multiplique el resultado por diez para encontrar su ritmo cardíaco. Por ejemplo, si su recuento de latidos durante seis segundos es 14, su ritmo cardíaco es de 140 latidos por minuto.



GUÍAS DE ENTRENAMIENTO

Calentamiento—Comience estirando y ejercitando ligeramente los músculos entre 5 y 10 minutos. El calentamiento aumenta su temperatura corporal, su frecuencia cardíaca y su circulación, preparándole para los ejercicios.

Ejercicio en la Zona de Entrenamiento—Realice ejercicios durante 20 a 30 minutos con su ritmo cardíaco en su zona de entrenamiento. (Durante las primeras semanas de su programa de ejercicios no mantenga su ritmo cardíaco en su zona de entrenamiento durante más de 20 minutos.) Respire regularmente y profundamente mientras hace ejercicios; nunca contenga la respiración.

Relajación—Termine con estiramientos entre 5 y 10 minutos. El estiramiento aumenta la flexibilidad de sus músculos y le ayuda a evitar problemas posteriores al ejercicio.

FRECUENCIA DE EJERCICIOS

Para mantener o mejorar su forma física, complete tres sesiones de entrenamiento cada semana, con al menos un día de descanso entre sesiones. Tras algunos meses de ejercicio regular, puede completar hasta cinco sesiones de entrenamiento cada semana si lo desea. Recuerde, la clave para el éxito es hacer de los ejercicios una parte regular y agradable de su vida diaria.

LISTA DE LAS PIEZAS

Nº de Modelo NTEX03013.0 R1013A

Nº	Ctd.	Descripción	Nº	Ctd.	Descripción
1	1	Armadura	30	1	Soporte Inferior
2	1	Poste del Asiento	31	1	Brazo Derecho de la Manivela/ Rueda Dentada
3	1	Porta Asiento			
4	1	Poste de la Baranda	32	2	Tapa de la Manivela
5	1	Baranda	33	12	Arandela M8
6	2	Tuerca Dentada	34	4	Perno del Porta Asiento M8 x 90mm
7	1	Estabilizador Trasero	35	1	Pedal Derecho/Tirante
8	1	Estabilizador Delantero	36	1	Volante
9	1	Palanca de Freno	37	1	Eje del Volante
10	1	Arandela de Filtro	38	2	Tensor de Cadena
11	1	Perilla de Resistencia	39	1	Espaciador Largo Soldado
12	1	Brazo Izquierdo de la Manivela	40	2	Tuerca M6
13	12	Tornillo Taladro ST4,8 x 12mm	41	1	Juego de Almohadillas del Freno
14	1	Protector Externo	42	1	Soporte del Freno
15	1	Protector Interno Trasero	43	1	Tuerca Cuadrada 3/8"
16	4	Tapa del Estabilizador	44	2	Cojinete del Volante
17	2	Buje del Poste del Asiento	45	1	Pedal Izquierdo/Tirante
18	1	Espaciador Corto del Eje	46	2	Perno M8 x 45mm
19	2	Tapa del Porta Asiento	47	1	Porta Botella de Agua
20	1	Protector Interno Delantero	48	6	Contratuerca M8
21	2	Rueda	49	2	Tuerca Delgada M10
22	1	Asiento	50	1	Perno M6 x 38mm
23	3	Perilla de Ajuste	51	1	Contratuerca M6
24	1	Buje Grande de la Armadura	52	2	Tornillo del Brazo de la Manivela
25	4	Perno M8 x 16mm	53	4	Tuerca Cerrada M8
26	1	Montaje del Freno Calibrador	54	2	Arandela M6.5
27	6	Tornillo Taladro ST4,2 x 20mm	55	2	Buje Pequeño de la Armadura
28	1	Rueda	*	-	Herramienta del Montaje
29	2	Arandela M10	*	-	Manual del Usuario

CÓMO ORDENAR PIEZAS DE REPUESTO

Para ordenar piezas de repuesto, por favor vea la portada de este manual. Para ayudarnos a proporcionarle asistencia, por favor esté listo para proporcionar la siguiente información cuando nos contacte:

- el número de modelo y el número de serie del producto (vea la portada de este manual)
- el nombre del producto (vea la portada de este manual)
- el número de la pieza y descripción de la (de las) pieza(s) de reemplazo (vea la LISTA DE LAS PIEZAS y el DIBUJO DE LAS PIEZAS hacia el final de este manual)

GARANTÍA LIMITADA

IMPORTANTE: Usted debe registrar este producto dentro de 30 días de la fecha de compra para evitar cargos adicionales por servicio rendido bajo la garantía. Vaya a la página de internet www.nordictrackservice.com/registration.

ICON Health & Fitness, Inc. (ICON) garantiza que este producto esté libre de defectos en fabricación y material, bajo el uso normal y condiciones normales de servicio. Se garantiza la armadura por cinco (5) años de la fecha de compra. Se garantizan las piezas y la mano de obra por un (1) año de la fecha de compra.

Esta garantía se extiende solo al comprador original. La obligación de ICON bajo esta garantía se limita a la reparación y el reemplazo, que será la opción de Icon, del producto por medio de uno de los centros de servicio autorizados. Todos las reparaciones por las cuales se hacen reclamos de garantía, deben ser pre-autorizadas por ICON. Si el producto se envía a un centro de servicio, los cargos de envío hacia y del centro de servicio serán la responsabilidad del cliente. El cliente será responsable de pagar un cargo mínimo de envío por piezas de reemplazo enviadas mientras este producto está bajo la garantía. El cliente será responsable por un cargo mínimo de viaje por servicios dados dentro del domicilio. Esta garantía no se extiende a cualquier daño al producto causado por o atribuido a daños causados durante el envío, abuso, mal uso, o uso impropio o anormal, o reparos no proveídos por un centro autorizado de servicio de Icon; a productos utilizados en lugares con el propósito de comercio o renta o en tiendas como modelos de demostración; o a productos transportados o comprados fuera de los Estados Unidos. ICON no autoriza alguna otra garantía, más allá de la que se presenta específicamente aquí.

ICON no es responsable o está obligado por daños indirectos, especiales, o como consecuencia que surjan por o en conexión con el uso o el desempeño del producto; daños con respecto a pérdida económica, pérdida de propiedad, pérdida de réditos o beneficios, pérdida de poder disfrutar o usar, o costos de retiro o instalación; u otros daños consecuentes de cualquier naturaleza. Algunos estados no permiten la exclusión o limitación de daños de caso fortuito o consecuentes. Por consiguiente, la limitación de arriba quizás no apliqué a usted.

La garantía que se extiende aquí reemplaza cualquier o todas las otras garantías, y cualquier garantía insinuada por la promoción del producto para la venta o el bienestar físico para un propósito particular son limitados en su alcance y duración de los términos que se exponen en ésta. Algunos estados no permiten las limitaciones sobre la duración de las garantías insinuadas. Por consiguiente, la limitación de arriba quizás no apliqué a usted.

Esta garantía le da derechos legales específicos. Es posible que usted también tenga otros derechos que varían de estado a estado.

ICON Health & Fitness, Inc., 1500 S. 1000 W., Logan, UT 84321-9813