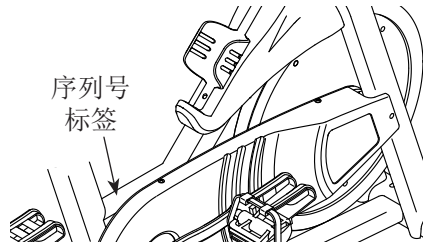


NordicTrack® GX 3.5 SPORT

型号：NTEX03015.0

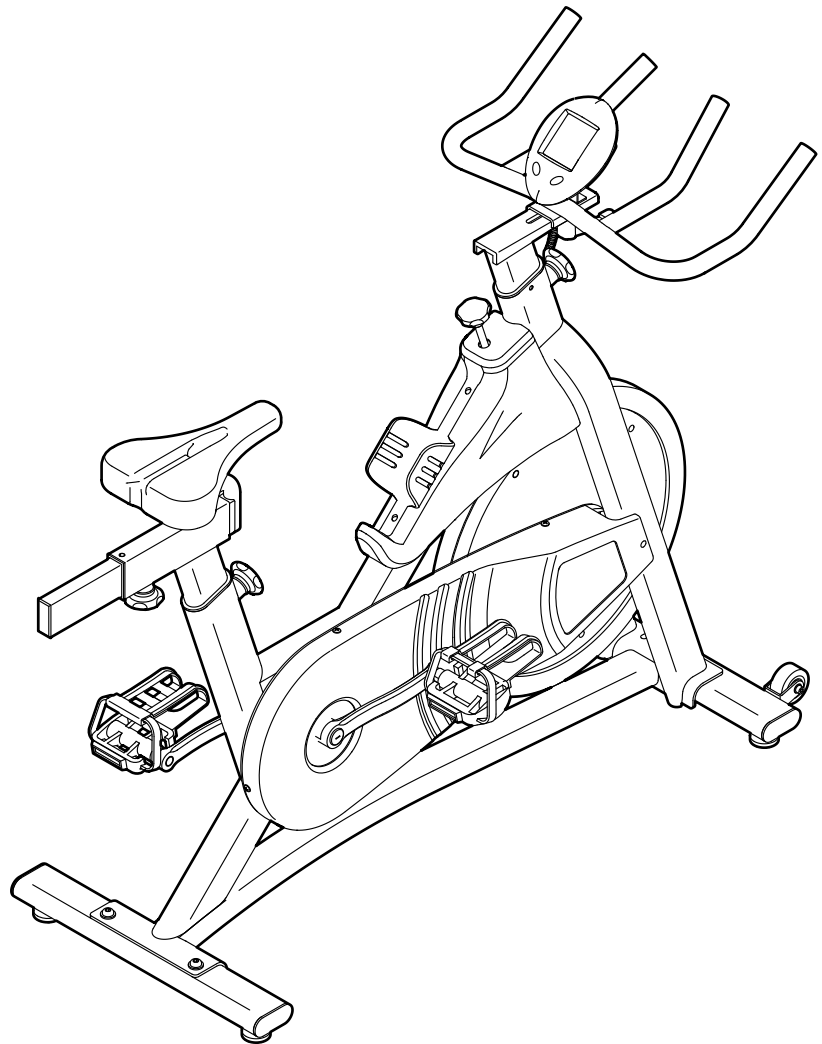
序列号： _____

在下面的图示位置找到产品序列号，并将其填写到上面的横线处以做日后参考之用。



有问题吗？

本公司致力于向客户提供满意的服务。如果需要任何售后服务或帮助，请联系当地授权经销商。



⚠ 注意

使用设备前请先阅读本手册中所有注意事项和使用说明。请妥善保管本手册以备参考。

用户手册

目录

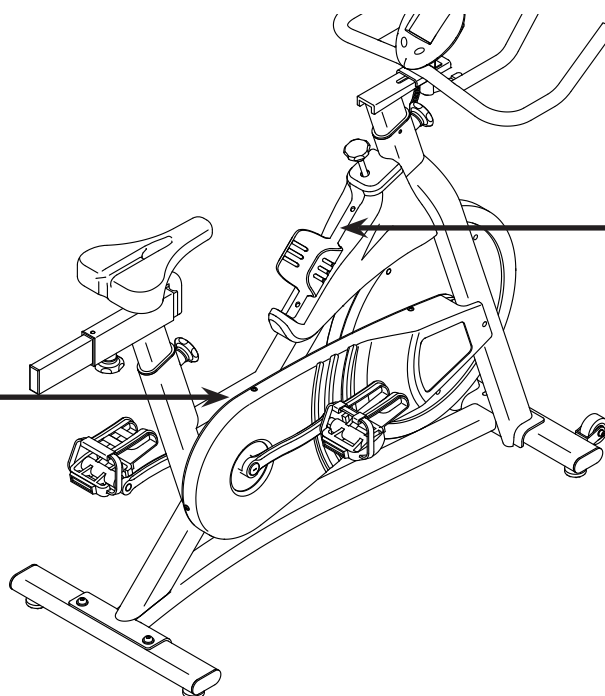

警示标贴的放置	2
重要注意事项	3
用前说明	4
组装	5
如何使用健身车	10
运动指导	13
零件清单	14
分解图	15
售后服务	封底
有限担保	封底

警示标贴的放置

图中的贴纸已经粘贴在跑步机上。如果贴纸丢失或者字迹不清楚，请联系当地授权经销商（联系方式参见封底或经销商提供的售后服务卡）订购一张免费的替换标签。请将标签贴在图中所示的位置。注意：图示的标贴尺寸可能与实际尺寸有所出入。

WARNING

- Misuse of this machine may result in serious injury.
- Read user's manual prior to use and follow all warnings and instructions.
- Do not allow children on or around machine.
- User weight must not exceed 115 kg/253 lbs.
- This product should always be used on a level surface.
- This product is not intended for therapeutic use.
- Pedals continue to spin when you stop pedaling.
- Spinning pedals can cause injury.
- Reduce pedal speed in a controlled manner.
- Replace label if damaged, illegible, or removed.



CAUTION

To stop, reduce your pedal speed in a controlled way.

To stop quickly, use the brake.

Pedals will continue to spin so use caution when slowing and stopping.

重要注意事项

警告： 为降低严重人身伤害的风险，使用健身车前，请仔细阅读本手册中的所有重要注意事项和使用说明以及健身车上的所有警告。对于因不正确使用本产品而带来的人员伤害或财产损失，本公司（**ICON**）不承担任何责任。

1. 产品所有者有责任确保所有健身车使用者都充分了解所有的注意事项。
2. 开始运动计划前，请先咨询医生。这一点对于 35 岁以上或有健康问题的人士尤为重要。
3. 健身车不适合身体、感官或心智等能力降低或缺乏经验和知识的人，除非由负责其安全的人提供监督或健身车的使用指导。
4. 请严格按照本说明书来使用健身车。
5. 本健身车仅适合家庭使用。不得将本健身车用于任何商务、租赁或公共机构用途。
6. 健身车应放在室内并注意防潮防尘。请勿将健身车放在车库、遮顶露台或水边。
7. 请将健身车放在水平地面上，并在下面放置一块垫子以保护地板或地毯。确保健身车周围至少有 0.6 米空间。
8. 每次使用健身车前，请检查所有零部件并适当紧固。及时替换磨损零件。
9. 13 岁以下儿童不得使用健身车。宠物需远离健身车。
10. 使用健身车时需穿着合适的运动服。不得穿着可能卷入健身车中的宽松衣服。锻炼时需穿运动鞋，以保护足部。
11. 本健身车最大承重 115 公斤。
12. 上下健身车时请小心。
13. 使用健身车时，请保持背部笔直，不要弓背。
14. 本健身车没有自由轮，踏板会一直运动，直到飞轮停下。请可控地降低踏板速度。
15. 要让飞轮迅速停下，请向下按阻力旋钮。
16. 不使用健身车时，彻底拧紧阻力旋钮以防止飞轮转动。
17. 为避免损坏刹车片，请勿润滑刹车片。
18. 运动过度可能导致严重伤害或死亡。如果您运动时感到头晕、气短或者疼痛，应立即停止运动并进行放松。

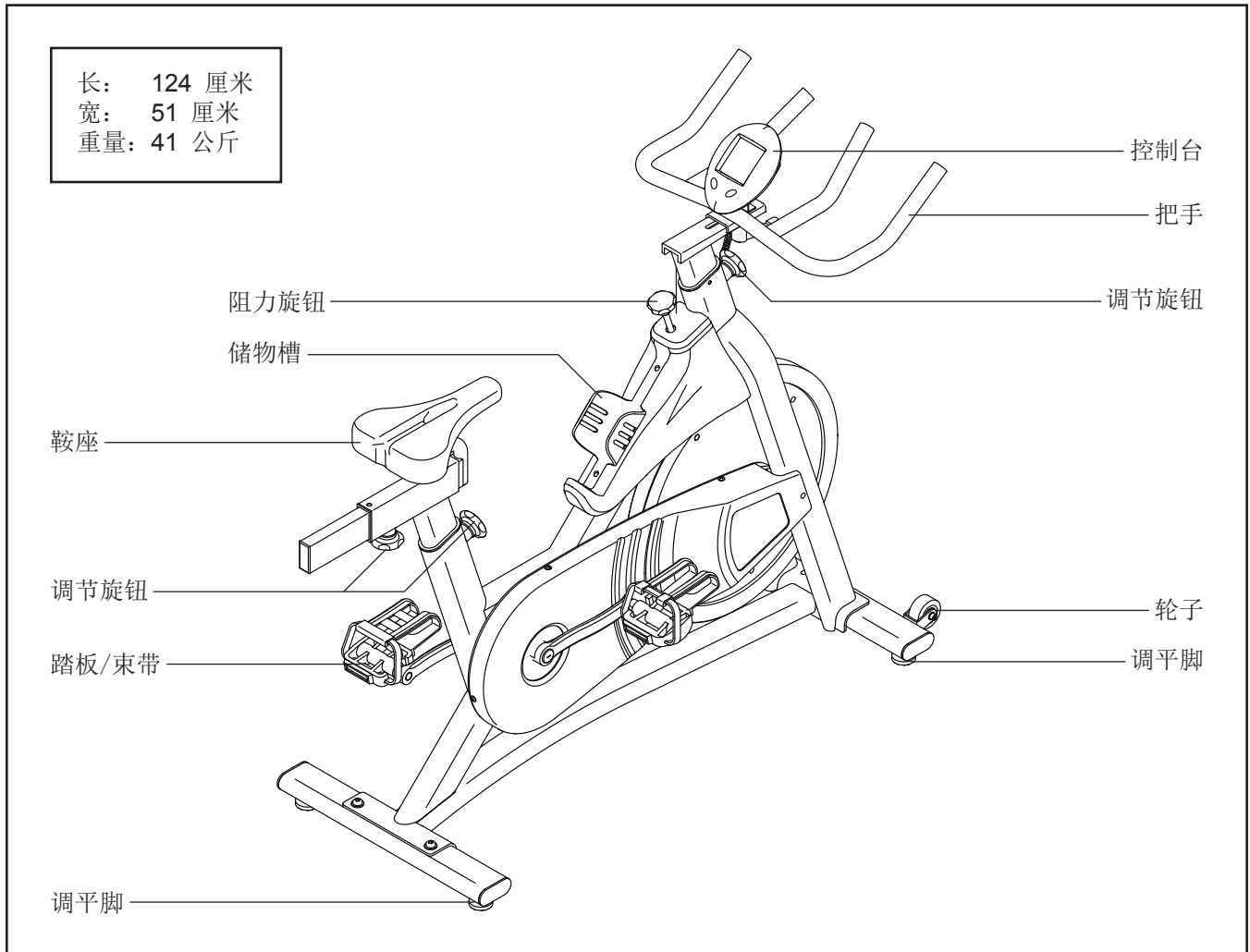
用前说明

感谢您购买全新款 NORDICTRACK® GX 3.5 SPORT 健身车。骑行锻炼可以有效促进心血管健康、提高耐力、强身健体。GX 3.5 SPORT 健身车拥有一系列优秀功能，让您可以在家更为有效、愉快地锻炼。

(联系方式参见封底或经销商提供的售后服务卡)。为了方便我们为您提供帮助，请在致电前记下产品型号及序列号。产品型号和产品序列号标贴的位置请参见用户手册封面。

为了您的利益着想，请在使用健身车前仔细阅读本手册。阅读本手册后，如有任何问题，请联系当地授权经销商

继续阅读前，请先熟悉下图所标出的部件。



组装

- 组装需要两人合作完成。
- 把所有零部件放在清空的区域并除去包装材料。完成组装前不要丢弃包装材料。
- 左侧零件标注“L”或“Left”，而右侧零件标注“R”或“Right”。

- 除了随机器附带的工具外，组装还需要以下工具：

一把活动扳手 

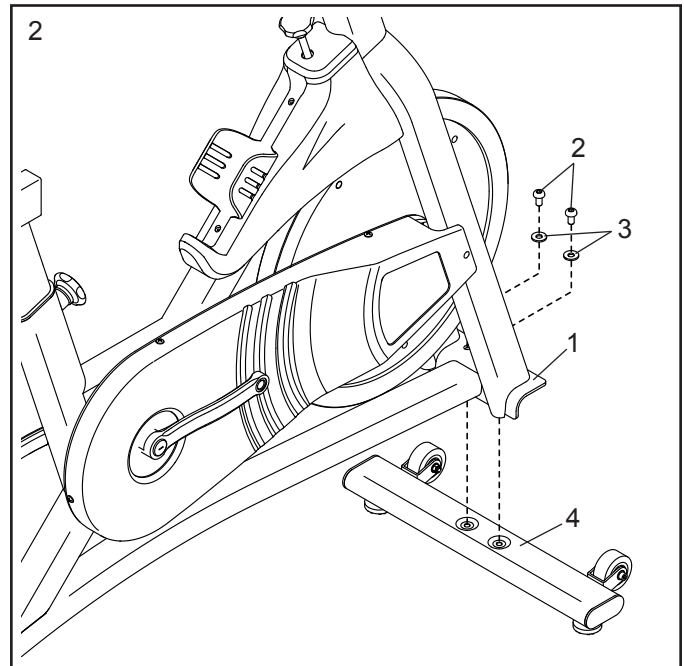
一把橡胶锤 

如果您有一套扳手的话，组装可能会更容易些。为避免损坏零件，组装时不要使用电动工具。

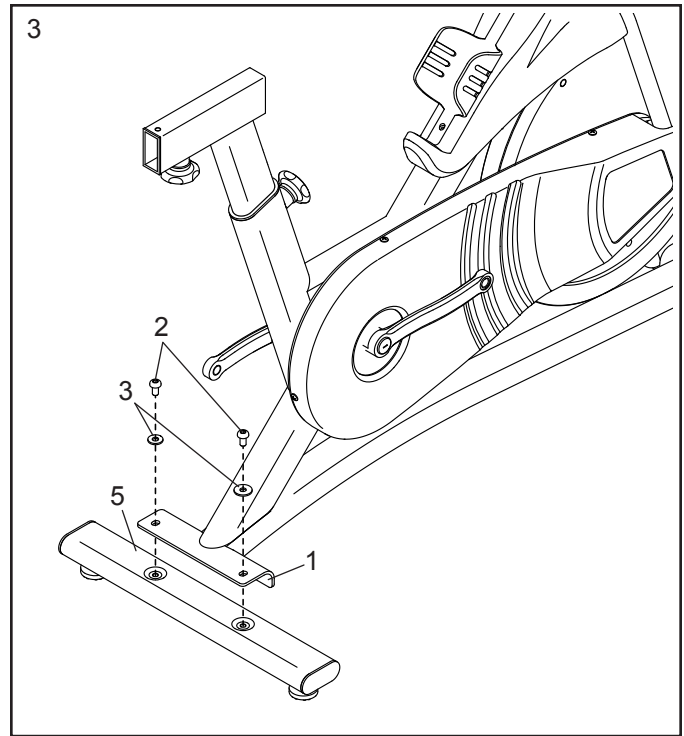
1. 为使组装更为轻松，请确保您读懂了以上框中的信息。
2. 如果支架（1）前后装有包装套管（图中未显示），取下包装套管和连接它们的五金件并丢弃。

如图所示，确定前稳定器（4）朝向。

用两颗 M8 x 16mm 螺丝（2）和两个 M8 垫圈（3）将前稳定器（4）连接到支架（1）上。



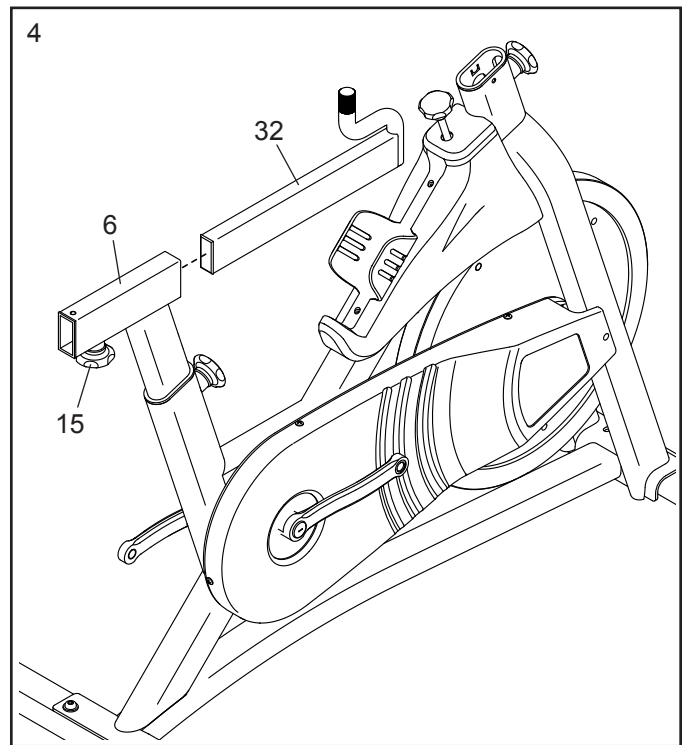
3. 用两颗 M8 x 16mm 螺丝 (2) 和两个 M8 垫圈 (3) 将后稳定器 (5) 连接到支架 (1) 上。



4. 如图所示，确定鞍座托架 (32) 的朝向。

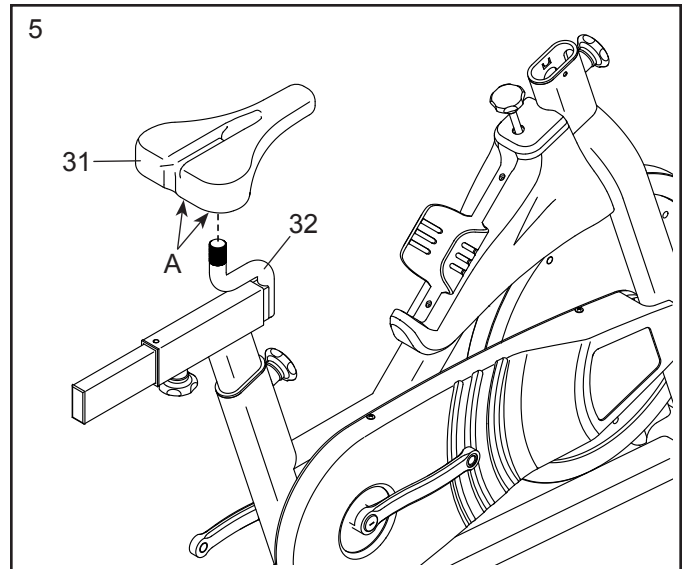
找到座杆 (6) 上的调节旋钮 (15)。拧松调节旋钮并向下拉。然后将鞍座托架 (32) 插入座杆。

滑动鞍座托架 (32) 到所需位置，松开调节旋钮 (15)，将其装入鞍座托架上的调节孔，然后拧紧调节旋钮。确保调节旋钮在调节孔内装牢。



5. 如图所示，确定鞍座（31）的朝向。

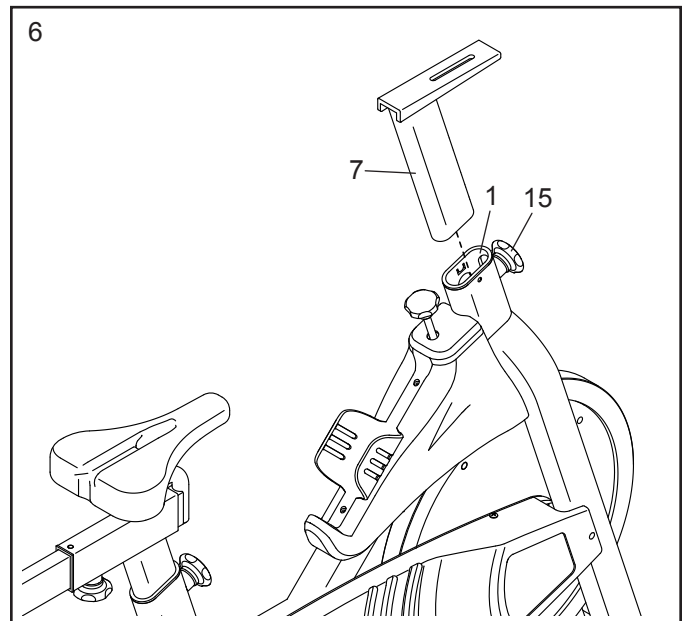
将鞍座（31）滑到鞍座托架（32）上；确保鞍座水平安放并指向正前方。然后，拧紧鞍座下方的两颗螺母（A）。



6. 如图所示，确定把手立杆（7）的朝向。

找到支架（1）前部的调节旋钮（15）。拧松调节旋钮并向外拉。然后将把手立杆（7）插入支架。

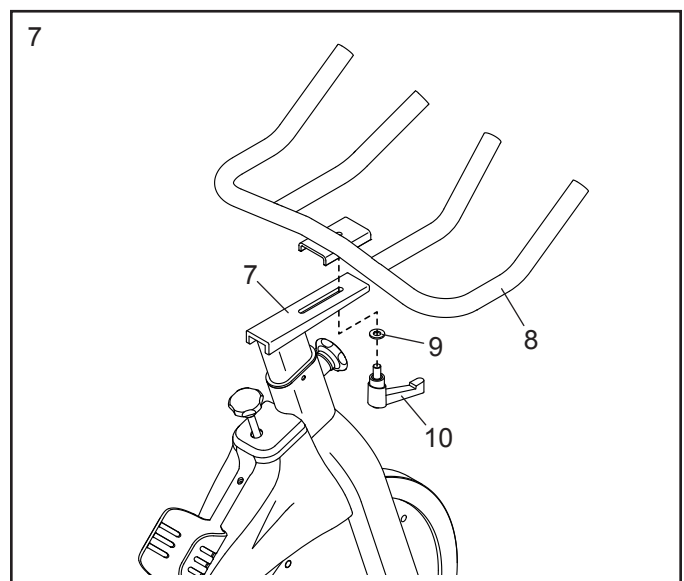
接着，上下滑动把手立杆（7）到所需位置，松开调节旋钮（15），将其装入把手立杆上的调节孔，然后拧紧调节旋钮。确保调节旋钮在调节孔内装牢。



7. 将把手（8）安装到把手立杆（7）上并滑到所需位置。

用调节手柄（10）和一个 M10 垫圈（9）连接把手（8）和把手立杆（7）。

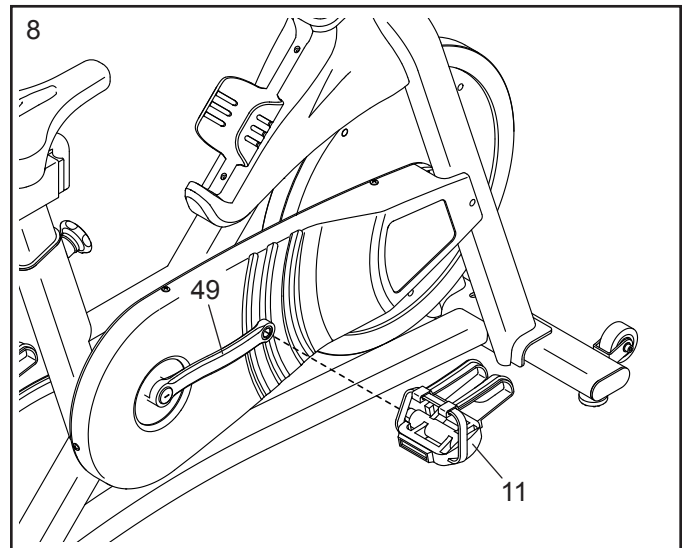
注意：调节手柄（10）的工作方式类似棘轮。将调节手柄转至所需位置，向下拉，反向转动手柄，向上推，然后再次将其转至所需位置。如有必要可多次重复此过程。



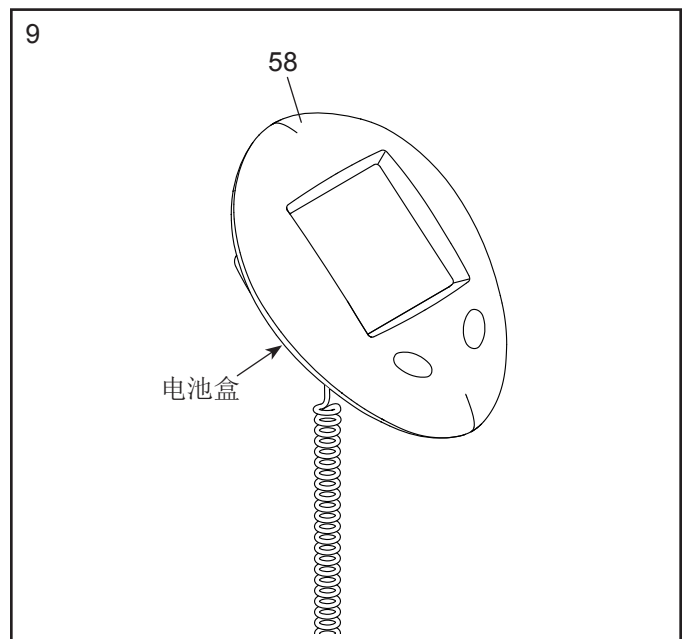
8. 找到右踏板（11）。

使用活动扳手沿顺时针方向将右踏板（11）牢固拧紧到右曲柄臂（49）上。

将左踏板（图中未显示）沿逆时针方向牢固拧紧到左曲柄臂（图中未显示）上。重要事项：您必须逆时针转动左踏板才能将其接上。

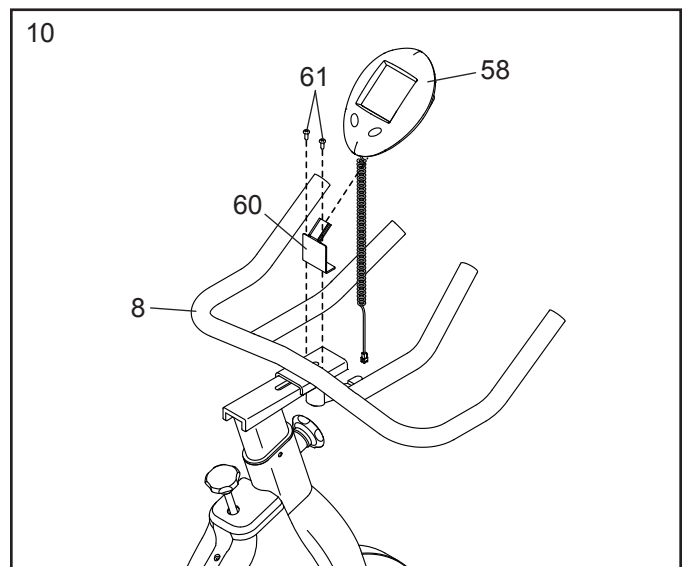


9. 控制台（58）可使用两颗 AAA 电池（未随机附带）；推荐使用碱性电池。请勿混用新旧电池或混用碱性、标准和充电电池。重要事项：若控制台曾放在温度较低的环境下，每次放入电池前需先使控制台温度恢复到室温。否则控制台显示屏或其它电子元器件可能会损坏。取下电池盖，将电池放入电池盒。按照电池盒内示意图确定电池两极朝向。然后重新合上电池盖。



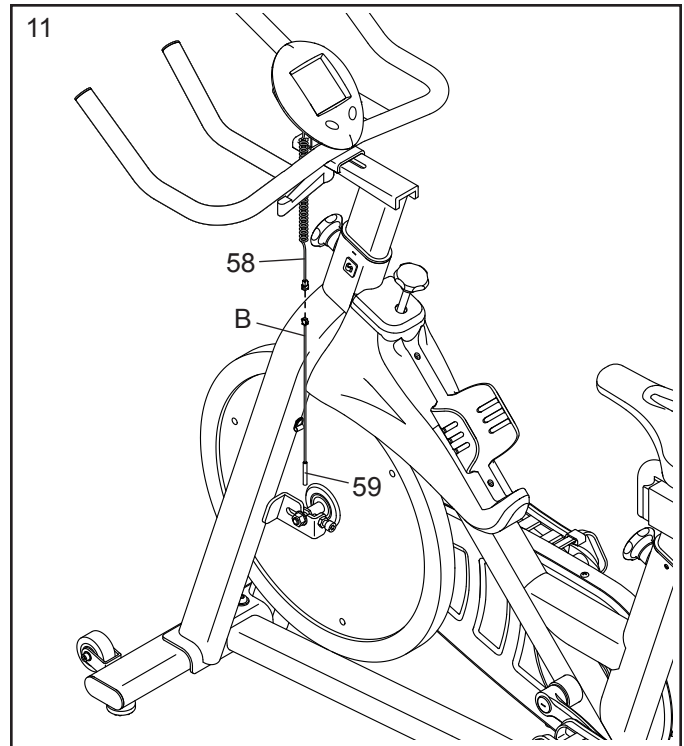
10. 将控制台（58）置于控制台托架（60）上。

用两颗托架螺丝（61）将控制台托架（60）连接至把手（8）。



11. 如图所示，拿着健身车左侧磁簧开关（59）的线束（B）。

将磁簧开关（59）的线束（B）和控制台（58）上的对应线束相连接。

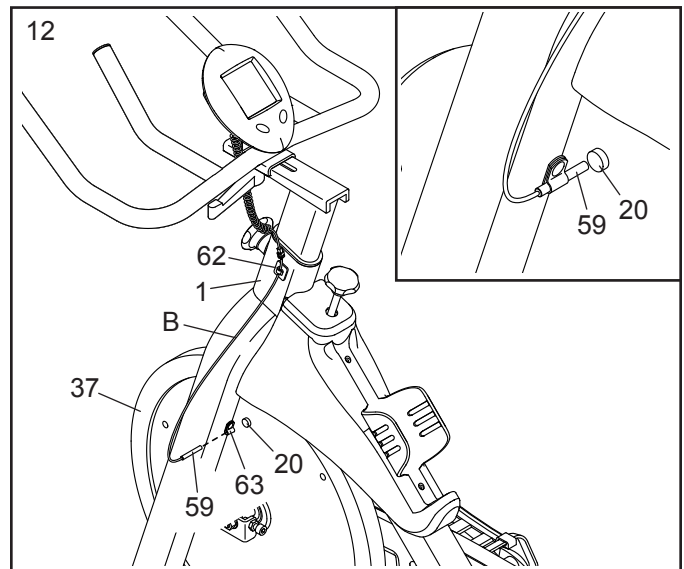


12. 将磁簧开关（59）的线束（B）插入支架（1）左侧的夹扣（62）内。

接着，将磁簧开关（59）插入支架（1）上的夹具（63）内。

然后，转动飞轮（37），使磁铁（20）正对着磁簧开关（59）。

参见插图。移动磁簧开关（59），使其距离磁铁（20）1 到 2 厘米。



13. 健身车组装完毕后，请检查确认组装是否正确，功能是否正常。使用健身车前需确保所有零件都已经正确紧固。随机器可能附送有多余的零部件。在健身车下放置一块地垫以保护地板。

如何使用健身车

如何调整鞍座角度

您可以将鞍座调整到最舒适的角度。您还可以前后滑动鞍座来让自己更加舒适或调整鞍座和把手的距离。

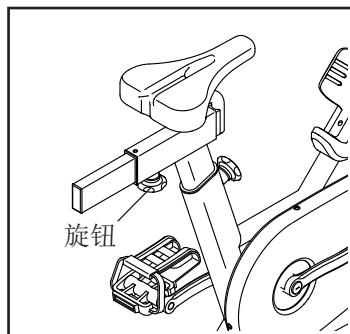
要调整鞍座，请参考第 7 页组装步骤 5 的示意图。将鞍座夹上的两颗螺母拧松几圈，然后将鞍座上下倾斜或前后滑动到所需位置。然后，重新拧紧螺母。

如何调平健身车

如果健身车在使用过程中出现轻微晃动，旋转前后稳定器（参见第 4 页的示意图）上的一个或两个调平脚，直到晃动消失。

如何调整鞍座的水平位置

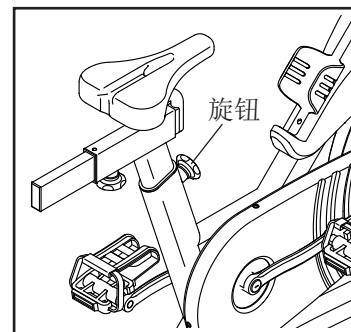
要调整鞍座的水平位置，首先拧松调节旋钮并向下拉。然后，上下移动鞍座，松开调节旋钮，将其装入鞍座托架上的调节孔，然后拧紧调节旋钮。确保调节旋钮装进了调节孔。



如何调整座杆

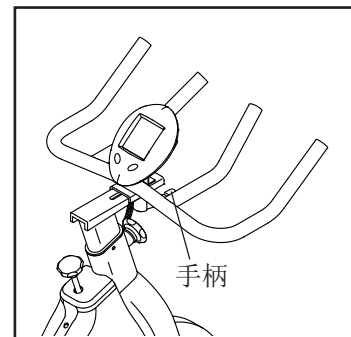
为了有效锻炼，鞍座高度必须合适。当您蹬踏时，膝盖在踏板处于最低位置时应稍微弯曲。

要调整座杆的高度，首先拧松调节旋钮并向外拉。然后，上下移动座杆，松开调节旋钮，将其装入座杆上的调节孔，然后拧紧调节旋钮。确保调节旋钮装进了调节孔。



如何调整把手的水平位置

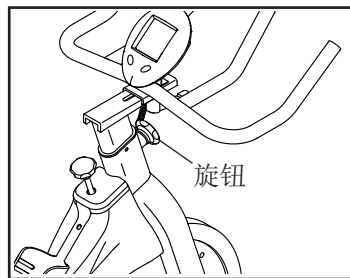
要调整把手的水平位置，先拧松调节手柄，前后移动把手到所需位置，然后拧紧调节手柄。



注意：调节手柄的工作方式类似棘轮。有关操作说明，请参见第 7 页组装步骤 7。

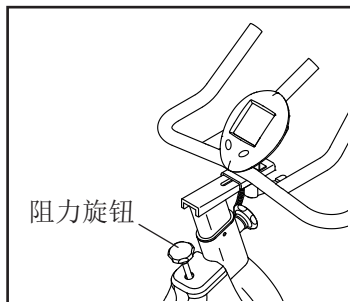
如何调整把手立杆

要调整把手立杆的高度，首先拧松调节旋钮并向外拉。然后，上下移动把手立杆，松开调节旋钮，将其装入把手立杆上的调节孔，然后拧紧调节旋钮。确保调节旋钮装进了调节孔。



如何调整踏板阻力

要增大踏板阻力，请顺时针转动阻力旋钮；要降低阻力，请逆时针转动阻力旋钮。



要让飞轮停下，请向下按阻力旋钮。飞轮应该迅速完全停止。

重要事项：不使用健身车时，彻底拧紧阻力旋钮。

如何维护健身车

定期维护对于保持最佳性能和减少磨损至关重要。每次使用健身车前，请检查所有零部件并适当紧固。及时替换磨损零件。

用湿布蘸取少量温和清洁剂清洁健身车。**重要事项：**为避免损伤控制台，请勿将液体放在控制台附近，并避免阳光直射。

如何检修控制台故障

如果控制台显示屏变暗，请更换电池（参见第 8 页组装步骤 9）；大多数控制台问题都是由电池电量不足导致的。

如何调整磁簧开关

如果控制台无法正确显示反馈信息，您可能需要调整磁簧开关。

要调整磁簧开关，请参考第 9 页组装步骤 12。将磁簧开关（59）略微滑向或远离磁铁（20）。然后，转动飞轮（37）片刻。

重复上述操作，直到控制台能够正确显示反馈信息。

控制台的功能

控制台的使用方便简单，并配有六大模式，可在您训练过程中对锻炼进行即时反馈。

SCAN（扫描）：该模式循环显示时间、速度、里程、卡路里和里程表模式，各显示数秒。

TIME（时间）：该模式显示已用时间。注意：如果您设置了时间目标（参见本页步骤 2），该显示区域会显示您剩余的训练时间。

SPEED（速度）：该模式以公里/小时为单位显示您的骑行速度。

DIS（里程）：该模式以公里为单位显示您在训练中骑行的里程。注意：如果您设置了里程目标（参见本页步骤 2），该显示区域会显示您剩余的训练里程。

CAL（卡路里）：该模式显示您在训练中消耗的大致卡路里数。注意：如果您设置了卡路里消耗目标（参见本页步骤 2），该显示区域会显示您在训练中还需消耗的卡路里数。

ODO（里程表）：该模式以公里为单位显示自里程表上一次重置起至今的总骑行里程。注意：要重置里程表，从控制台中取出电池再重新装入即可。

如何使用控制台

确保控制台内装了电池（未随机附带）（参见第 8 页组装步骤 9）。若控制台表面覆有塑料薄膜，请将其撕下。

1. 开启控制台。

要启动控制台，按控制台上任意按钮或直接开始蹬踏。

2. 如有需要，设置训练目标。

要为训练程序设置时间、里程或卡路里消耗目标，反复按 **Mode**（模式）按钮，直到显示屏上出现 **TIME**（时间）、**DIS**（里程）或 **CAL**（卡路里）字样。确保显示屏上出现的不是 **SCAN**（扫描）字样。

接着，反复按 **Set**（设置）按钮来设置目标。要快速设置目标，长按 **Set** 按钮。要重置目标，长按 **Mode** 按钮，直到显示屏上显示零。

3. 开始蹬踏并根据显示屏显示追踪训练进度。

扫描模式：要选择扫描模式，反复按 **Mode** 按钮，直到显示屏上出现 **SCAN** 字样。

时间、速度、里程、卡路里或里程表模式：要选择上述模式之一进行连续显示，反复按 **Mode** 按钮，直到显示屏上出现所需模式名称。确保显示屏上出现的不是 **SCAN** 字样。

在您锻炼时，控制台会提供训练的即时反馈。

如未设置训练目标，选择时间、里程或卡路里模式后，显示屏上会出现向上的箭头。如已设置训练目标，选择时间、里程或卡路里模式后，显示屏上会出现向下的箭头。

如果您已经设置了训练目标，显示屏会倒计时并在您完成目标后显示零；如果您继续锻炼，显示屏会开始正数。

4. 锻炼结束后，控制台会自动关闭。

如果踏板数秒内没有动作，控制台就会暂停。

控制台设有自动关闭功能。如果踏板数分钟内无动作，且控制台按钮无操作，电源会自动关闭以节约电池电量。

运动指导

警告： 开始运动前请先咨询医生。这一点对于 35 岁以上或有健康问题的人士尤为重要。

以下指导将有助于规划您的训练程序。如果需要详细运动信息，请购买相关书籍或咨询医生。请牢记：营养合理和休息充足是训练取得圆满结果的必要条件。

运动强度

无论您的目标是燃烧脂肪还是增强自身的心血管系统，正确的运动强度对获得理想结果至关重要。以自己的心率为指导，您可以找到适当的运动强度。下表列出了燃烧脂肪和有氧运动的推荐心率值。

165	155	145	140	130	125	115	♥
145	138	130	125	118	110	103	♥
125	120	115	110	105	95	90	♥
<hr/>							
20	30	40	50	60	70	80	

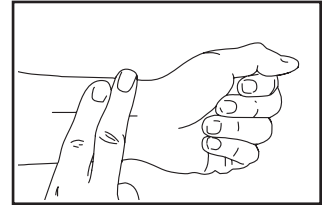
要找到适合自己的心率，首先在图表底部位置找到自己的年龄（年龄请四舍五入至靠近的年龄段）。然后找到自己年龄上方对应的三个数字。这三个数字确定了您的“训练区域”。最小的数值是燃烧脂肪的推荐心率值，中间的数值是最大限度燃烧脂肪的推荐心率数值，最大的数值是有氧运动的推荐心率数值。

燃烧脂肪： 要有效燃烧脂肪，必须以相对较低的强度长时间运动。运动刚开始几分钟，身体会消耗碳水化合物卡路里提供能量。之后，身体才开始消耗储存的脂肪提供能量。如果您的目标是燃烧脂肪，请调节运动强度直到心率接近训练区域的下限数值。要最大限度地燃烧脂肪，请调节运动强度直到心率接近训练区域的中间数值。

有氧运动： 如果您的目标是增强心肺功能，您就必须进行有氧运动。有氧运动是指需要大量氧气的长时间运动。进行有氧运动时，请调节运动强度直到心率接近训练区域的上限数值。

如何测量心率

要测量您的心率，需要至少先锻炼四分钟。然后停止锻炼，如图所示将两根手指放在您的手腕上。进行六秒心跳计数，把结果乘以 10 得出您的心率。举例来说，如果您六秒心跳计数为 14，那么您的心率为每分钟跳 140 次。



运动指导

热身运动： 每次开始运动前先进行 5 至 10 分钟的伸展练习和低强度练习。适当的热身运动可以提高体温和心率，促进血液循环，从而为后面的运动做准备。

训练区域运动： 保持心率处于您的训练区域，运动 20 至 30 分钟。（在运动开始的最初几周，请不要使心率保持在训练区域内超过 20 分钟）。运动时，要有规律地深呼吸，切勿屏住呼吸。

放松运动： 正式运动完成后，要预留 5 至 10 分钟做伸展运动来进行放松。这样可以增加肌肉的柔韧性，有助于防止运动后出现不适。

运动频率

为了维持和改善身体状况，需要每周完成三次运动，两次运动之间至少休息一天。几个月之后，您就可以完成每周五次运动的运动量。当然，这必须根据您的自身情况与需要而定。记住，通往成功之门的钥匙就是让运动成为您日常生活中定期进行、令人愉快的一部分。

零件清单

型号: NTEX03015.0 R0516A

索引号	数量	说明	索引号	数量	说明
1	1	支架	34	1	锁环
2	4	M8 x 16mm 螺丝	35	1	链轮
3	8	M8 垫圈	36	1	花鼓套件
4	1	前稳定器	37	1	飞轮
5	1	后稳定器	38	5	#10 x 12mm 螺丝
6	1	座杆	39	1	外护链板
7	1	把手立杆	40	1	链条
8	1	把手	41	4	稳定器端盖
9	1	M10 垫圈	42	1	内护链板
10	1	调节手柄	43	1	#12 x 15mm 螺丝
11	1	右踏板	44	1	刹车支架垫片
12	1	左踏板	45	2	曲柄端盖
13	2	M10 法兰螺母	46	2	M8 法兰螺母
14	6	#8 x 20mm 螺丝	47	1	左曲柄臂
15	3	调节旋钮	48	1	中轴
16	1	刹车片组件	49	1	右曲柄臂/链轮
17	2	M5 防松螺母	50	2	M8 x 45mm 螺丝
18	6	M5 垫圈	51	2	支架套管
19	2	M5 x 30mm 螺栓	52	2	轮子
20	1	磁铁	53	2	M8 防松螺母
21	1	刹车支架	54	2	M8 螺母
22	2	M10 大垫圈	55	4	调平脚
23	1	储物槽	56	2	M8 x 40mm 螺栓
24	1	阻力旋钮	57	4	3/8" 螺母
25	1	方垫片	58	1	控制台
26	1	弹簧	59	1	磁簧开关/线束
27	1	3/8" 薄螺母	60	1	控制台托架
28	1	阻力垫片	61	2	托架螺丝
29	1	托架端盖	62	1	夹扣
30	1	托架套	63	1	夹具
31	1	鞍座	64	1	M4 x 12mm 螺丝
32	1	鞍座托架	*	-	组装工具
33	1	3/8" 盖形螺母	*	-	用户手册

注意: 零件规格若有变化, 恕不另行通知。要了解订购替换零件的信息, 请参见本手册封底。*图中未显示这些零件。

售后服务

若需维修、咨询、投诉等售后服务，请联系 ICON 授权经销商。

为方便我们向您提供帮助，请准备好以下信息：

- 产品型号和产品序列号（参见用户手册封面）
- 产品名称（参见用户手册封面）
- 零件索引号及说明（参见用户手册内的零件清单和分解图）

有限担保

ICON 授权经销商（经销商）保证，在正常的使用和维护下，本产品在工艺和材料上不会出现问题。从购买之日起，马达和零部件的保修期均为 1 年。

此担保仅对原始购买客户有效。经销商的责任仅限于：通过授权的维修中心，由经销商来选择对产品进行更换或维修。所有的维修服务必须由经销商事先授权。对于遭受运货损坏、滥用、误用、不适当和不正常使用或非经销商授权的维修中心的维修而造成的产品损坏，经销商不承担责任；对于商业用途、租借用途或用于商店陈列展示的产品，经销商不承担责任。经销商也不承担上述担保责任以外的任何责任。

对于因产品的使用和性能而造成的或与之相关的间接的、特殊的或连带的损害，涉及经济、财产、收入、利润方面的损害，趣味性和效用方面的损失，由于搬迁和安装而产生的费用以及其它任何性质的间接损失，ICON 授权经销商不承担任何责任。

此处设定的保证能够替代所有其它保证，特殊目的下的商业性和适配度的内在保证只限于此处设定的范围和期限。

ICON 授权经销商：