

NordicTrack® GX 3.5 SPORT

Nº de Modelo NTEX03015

Nº de Versión 0

Nº de Serie _____

Escriba el número de serie en el espacio de arriba para referencia.

Calcomanía
con el
Número de
Serie



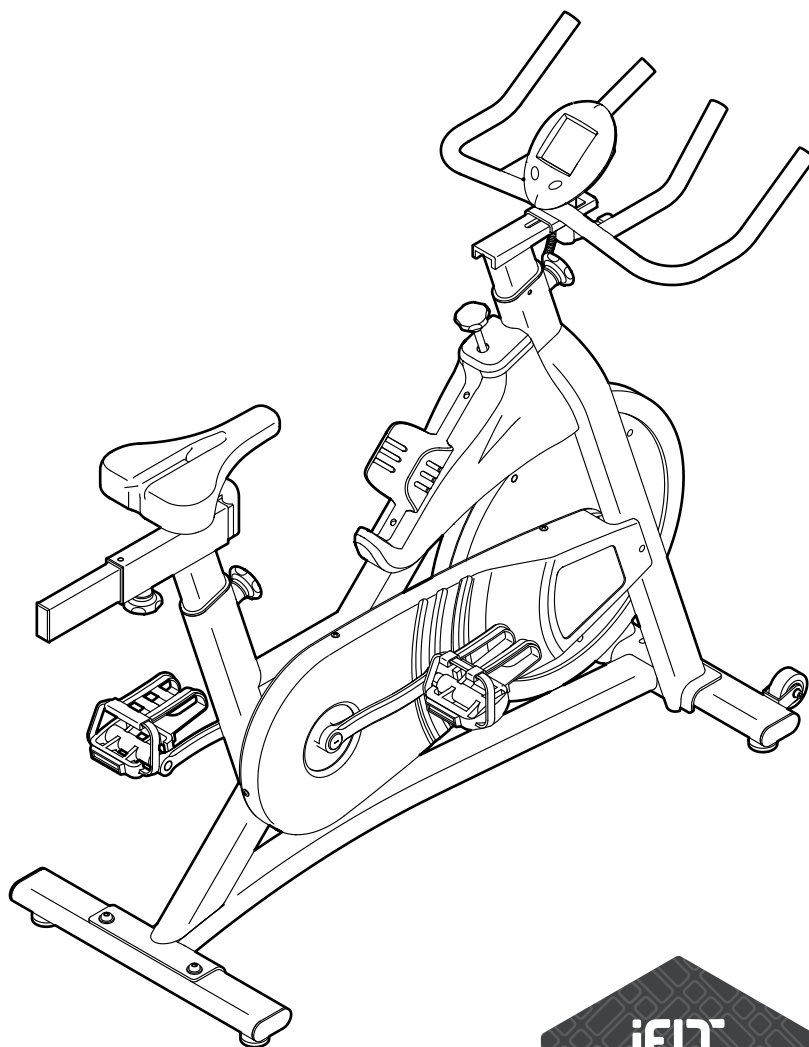
¿PREGUNTAS?

Si tiene alguna pregunta, o si faltan piezas o alguna pieza ha resultado dañada, **por favor comuníquese con el establecimiento donde compró este producto.**

⚠ PRECAUCIÓN

Antes de usar el aparato, lea cuidadosamente todas las advertencias e instrucciones de este manual. Guarde el manual para futuras referencias.

MANUAL DEL USUARIO



CONTENIDO

PRECAUCIONES IMPORTANTES3
COLOCACIÓN DE LAS CALCOMANÍAS DE ADVERTENCIA4
ANTES DE COMENZAR5
MONTAJE6
CÓMO USAR LA BICICLETA DE EJERCICIOS11
GUÍA DE EJERCICIOS14
LISTA DE LAS PIEZAS18
DIBUJO DE LAS PIEZAS19
CÓMO ORDENAR PIEZAS DE REPUESTO Contraportada

PRECAUCIONES IMPORTANTES

⚠️ ADVERTENCIA: Para reducir el riesgo de lesiones graves, lea todas las precauciones e instrucciones importantes de este manual y todas las advertencias que se observan en su bicicleta de ejercicios antes de utilizarla. ICON no asume ninguna responsabilidad por lesiones personales o daños a la propiedad que ocurran por el uso de este producto o a través del mismo.

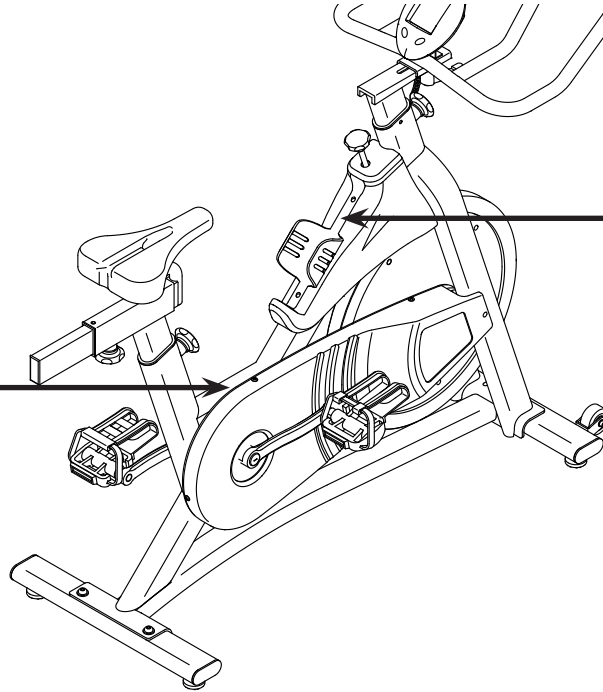

1. Es la responsabilidad del propietario asegurarse de que todos los usuarios de la bicicleta de ejercicios estén adecuadamente informados sobre todas las precauciones.
2. Antes de comenzar cualquier programa de ejercicios, consulte con su médico. Esto es particularmente importante para individuos mayores de 35 años o individuos con problemas de salud preexistentes.
3. Use la bicicleta de ejercicios siguiendo en todo momento las indicaciones de este manual.
4. La bicicleta de ejercicios ha sido diseñada exclusivamente para ser usada en casa. No use la bicicleta de ejercicios en un entorno comercial, de alquiler ni institucional.
5. Mantenga la bicicleta de ejercicios bajo techo, lejos de la humedad y el polvo. No coloque la bicicleta de ejercicios en el garaje ni en un patio cubierto, ni cerca del agua.
6. Coloque la bicicleta de ejercicios sobre una superficie plana, con una estera debajo para proteger el piso o la alfombra. Asegúrese de que quede un mínimo de 2 pies (0,6 m) de espacio libre alrededor de ella.
7. Inspeccione y apriete correctamente todas las piezas cada vez que se use la bicicleta de ejercicios. Reemplace inmediatamente cualquier pieza gastada.
8. Mantenga a los niños menores de 12 años y animales domésticos alejados de la bicicleta de ejercicios en todo momento.
9. Use ropa adecuada mientras hace ejercicios; no use ropa suelta que pueda engancharse en la bicicleta de ejercicios. Use siempre calzado deportivo para protegerse los pies.
10. La bicicleta de ejercicios no debe ser usada por personas que pesen más de 253 lb (115 kg).
11. Tenga cuidado al montarse en la bicicleta de ejercicios y al bajar de ella.
12. Mantenga siempre recta la espalda al usar la bicicleta de ejercicios; no arquee la espalda.
13. La bicicleta de ejercicios no tiene piñón libre; los pedales seguirán moviéndose hasta que el volante se detenga. Reduzca la velocidad de pedaleo de una forma controlada.
14. Para detener rápidamente el volante, pulse la perilla de resistencia hacia abajo.
15. Si no prevé usar la bicicleta de ejercicios, apriete completamente la perilla de resistencia para impedir que el volante se mueva.
16. Para evitar dañar las pastillas de freno, no las lubrique.
17. El hacer ejercicios en exceso puede causar lesiones graves o incluso la muerte. Si experimenta mareos, se queda sin aliento o siente dolor mientras hace ejercicios, deténgase inmediatamente y descanse.

COLOCACIÓN DE LAS CALCOMANÍAS DE ADVERTENCIA

Este dibujo muestra las ubicaciones de las calcomanías de advertencia. **Si falta una calcomanía o ésta es ilegible, vea la portada de este manual y solicite una nueva calcomanía de reemplazo gratuita. Péguela en el lugar indicado.** Nota: Puede ser que no se muestren las calcomanías en su tamaño real.

⚠ WARNING

- Misuse of this machine may result in serious injury.
- Read user's manual prior to use and follow all warnings and instructions.
- Do not allow children on or around machine.
- User weight must not exceed 115 kg/253 lbs.
- This product should always be used on a level surface.
- This product is not intended for therapeutic use.
- Pedals continue to spin when you stop pedaling.
- Spinning pedals can cause injury.
- Reduce pedal speed in a controlled manner.
- Replace label if damaged, illegible, or removed.



⚠ CAUTION

To stop, reduce your pedal speed in a controlled way.

To stop quickly, use the brake.

Pedals will continue to spin so use caution when slowing and stopping.

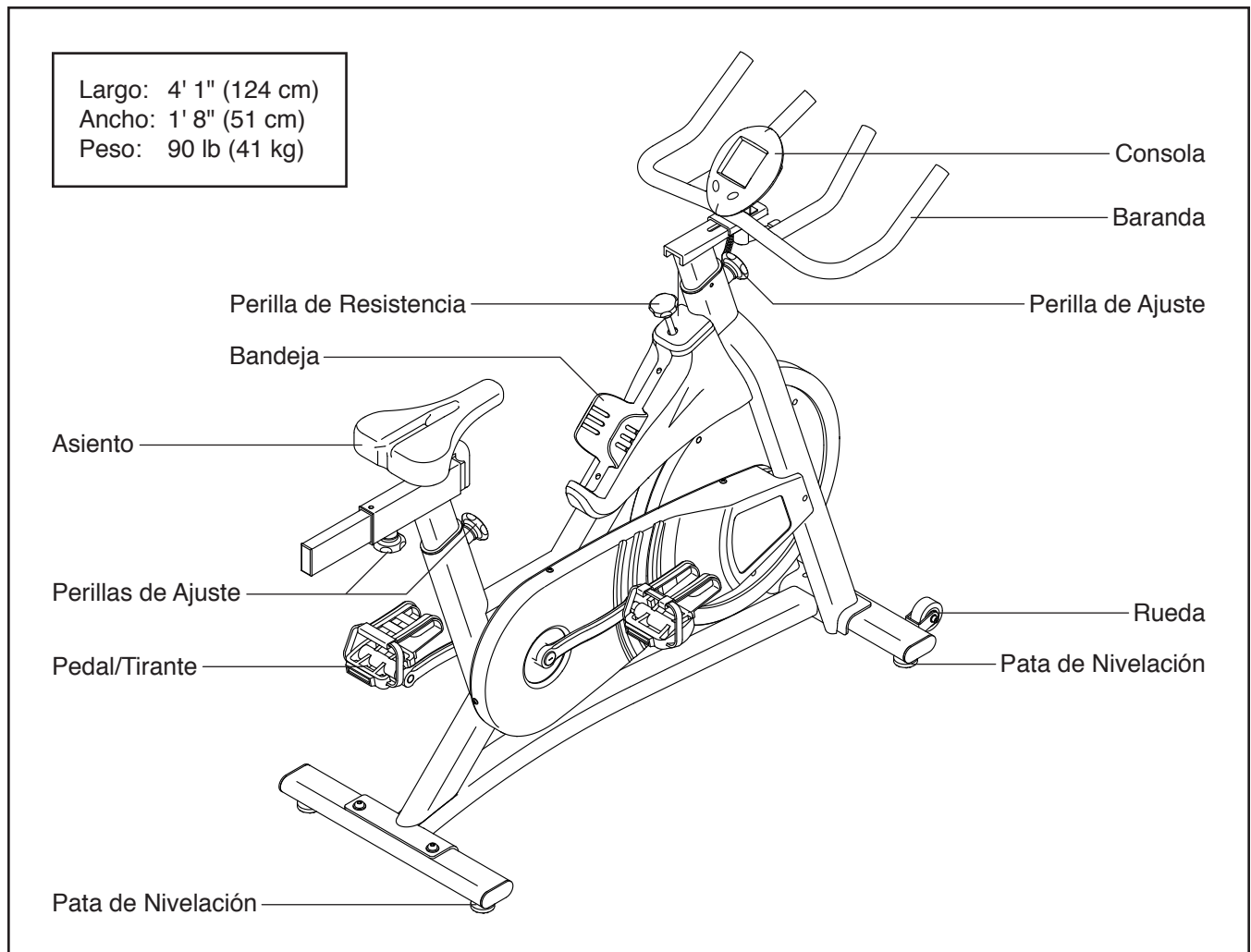
ANTES DE COMENZAR

Gracias por seleccionar la nueva bicicleta de ejercicios NORDICTRACK® GX 3.5 SPORT. El ciclismo es un ejercicio eficaz para mejorar el estado de forma cardiovascular, desarrollar la resistencia y tonificar el cuerpo. La bicicleta de ejercicios GX 3.5 SPORT ofrece toda una variedad de funciones diseñadas para hacer sus entrenamientos en casa más agradables y eficaces.

Para su beneficio, lea el manual cuidadosamente antes de usar la bicicleta de ejercicios. Si tiene preguntas después de leer este manual, por favor

vea la portada de este manual. Para que le podamos asistir de modo más eficaz, tome nota del número de modelo del producto y del número de serie antes de contactarnos. El número de modelo y la ubicación de la calcomanía con el número de serie se muestran en la portada de este manual.

Antes de seguir leyendo, por favor familiarícese con las piezas que aparecen etiquetadas en el dibujo de abajo.



MONTAJE

- El montaje requiere dos personas.
- Coloque todas las piezas en un área despejada y retire los materiales de empaque. No se deshaga de los materiales de empaque hasta haber terminado todos los pasos del montaje.
- Las piezas del lado izquierdo están marcadas con "L" o "Left" y las piezas del lado derecho están marcadas con "R" o "Right."

- Además de la(s) herramienta(s) incluida(s), para el montaje se necesitan las siguientes herramientas:

una llave inglesa



un mazo de goma

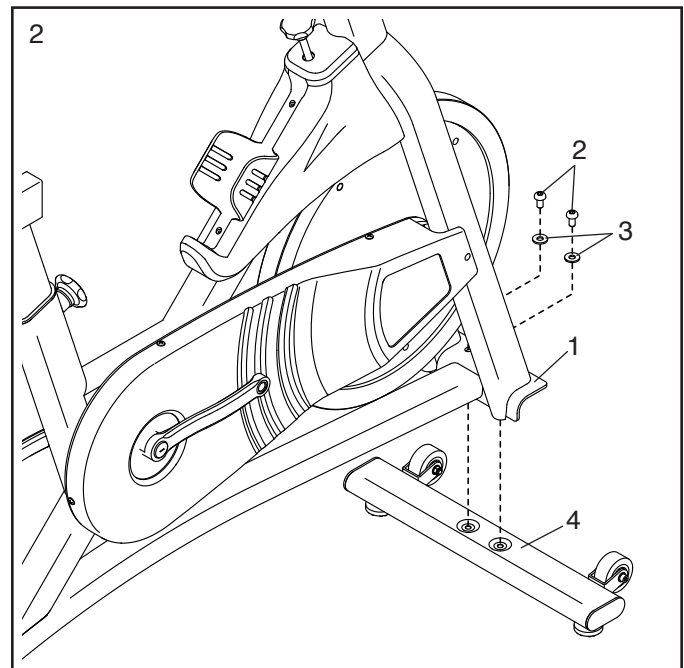


El montaje puede ser más fácil si tiene un juego de llaves. Para evitar dañar las piezas, no utilice herramientas eléctricas.

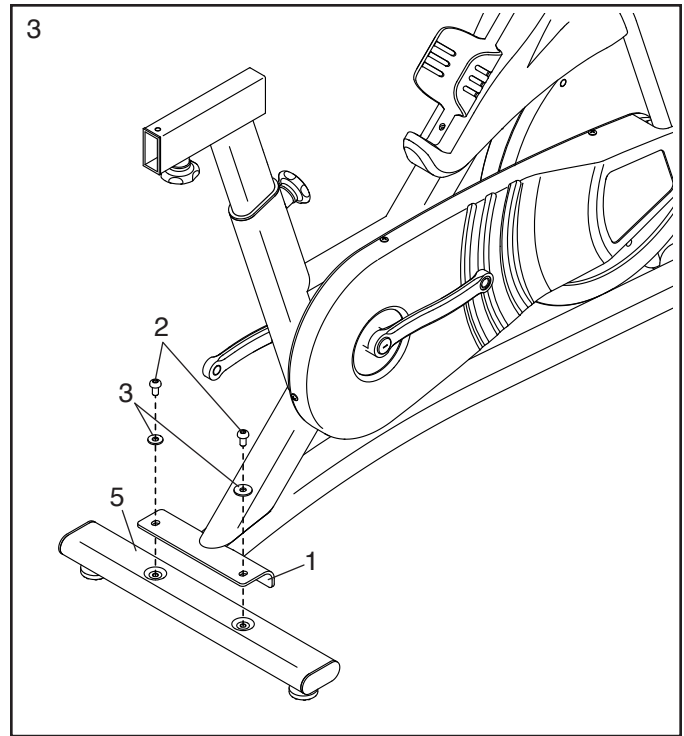
1. Para facilitar el montaje, asegúrese de que haya leído y entendido la información en la caja de arriba.
2. Si hay tubos de transporte (no mostrados) conectados a las partes delantera y trasera de la Armadura (1), retire y deseche los tubos de transporte y los elementos que los sujetan.

Oriente el Estabilizador Delantero (4) como se muestra.

Conecte el Estabilizador Delantero (4) a la Armadura (1) con dos Tornillos M8 x 16mm (2) y dos Arandelas M8 (3).



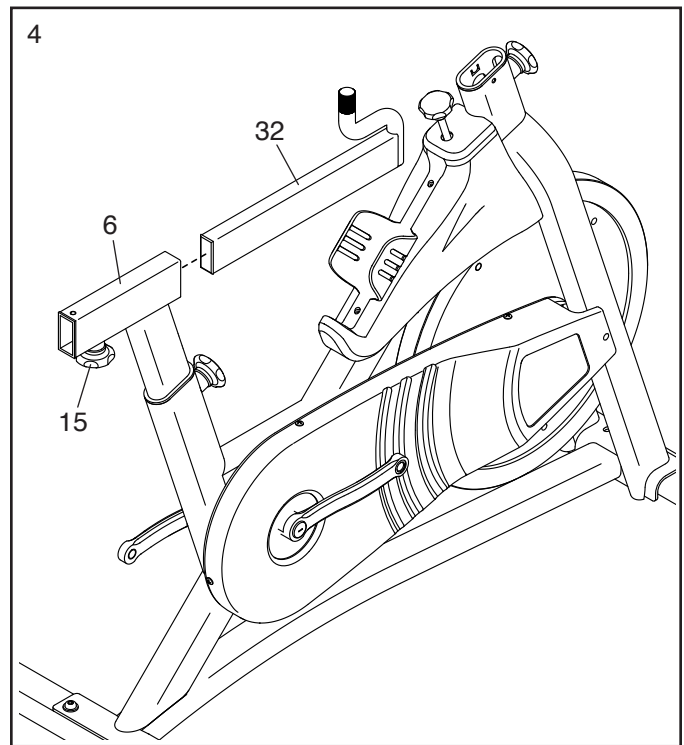
3. Conecte el Estabilizador Trasero (5) a la Armadura (1) con dos Tornillos M8 x 16mm (2) y dos Arandelas M8 (3).



4. Oriente el Porta Asiento (32) como se muestra.

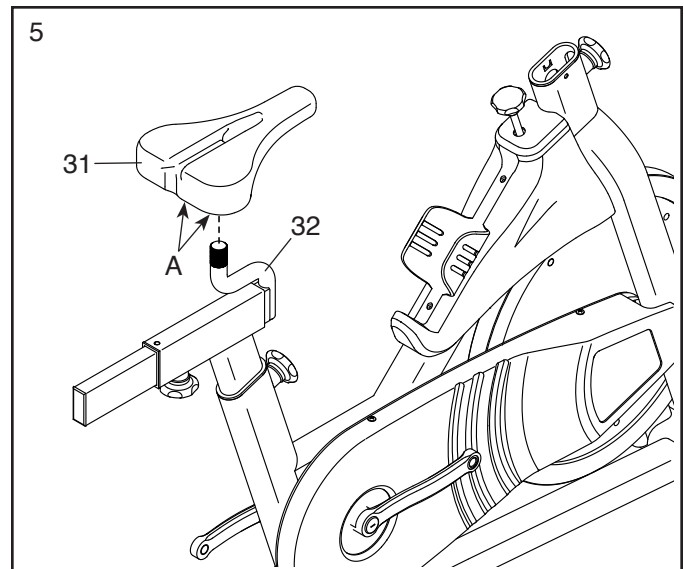
Localice la Perilla de Ajuste (15) del Poste del Asiento (6). Afloje la Perilla de Ajuste y tire de ella hacia abajo. A continuación, inserte el Porta Asiento (32) en el Poste del Asiento.

Deslice el Porta Asiento (32) hasta la posición deseada, libere la Perilla de Ajuste (15) para introducirla en uno de los orificios de ajuste del Porta Asiento y, a continuación, apriete la Perilla de Ajuste. **Asegúrese de que la Perilla de Ajuste esté encajada firmemente en uno de los orificios de ajuste.**



5. Oriente el Asiento (31) como se muestra.

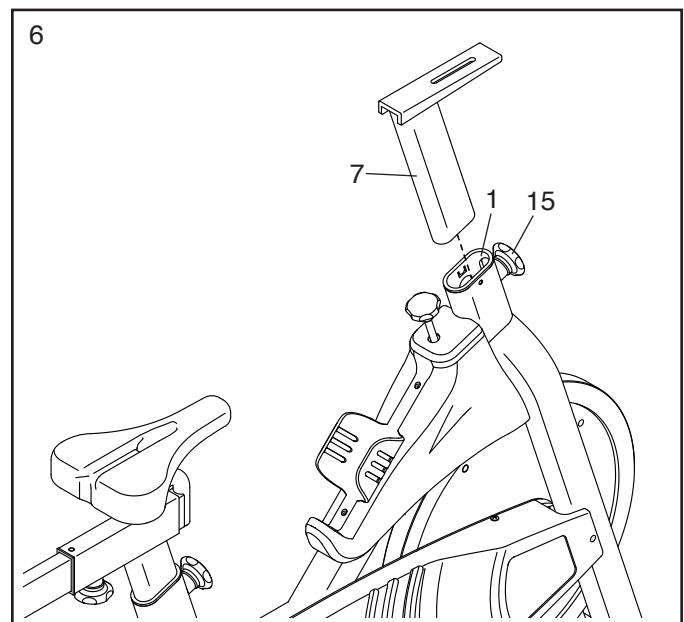
Deslice el Asiento (31) hacia el interior del Porta Asiento (32); **asegúrese de que el Asiento quede nivelado y apuntando en línea recta hacia delante.** A continuación, apriete las dos tuercas (A) situadas debajo del Asiento.



6. Oriente el Poste de la Baranda (7) como se muestra.

Localice la Perilla de Ajuste (15) de la parte delantera de la Armadura (1). Afloje la Perilla de Ajuste y tire de ella hacia fuera. A continuación, inserte el Poste de la Baranda (7) en la Armadura.

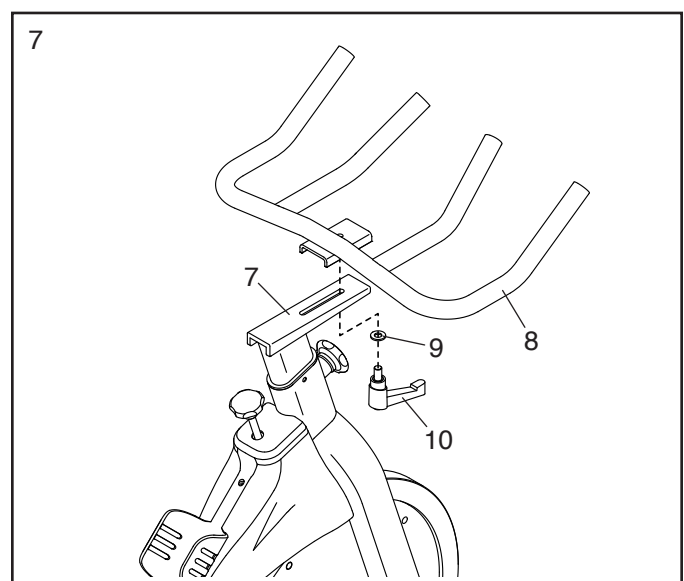
Mueva el Poste de la Baranda (7) hacia arriba o hacia abajo hasta la posición deseada, libere la Perilla de Ajuste (15) para introducirla en uno de los orificios de ajuste del Poste de la Baranda y, a continuación, apriete la Perilla de Ajuste. **Asegúrese de que la Perilla de Ajuste esté encajada firmemente en uno de los orificios de ajuste.**



7. Coloque la Baranda (8) al Poste de la Baranda (7) y deslícela hasta la posición deseada.

Conecte la Baranda (8) al Poste de la Baranda (7) con el Manubrio de Ajuste (10) y una Arandela M10 (9).

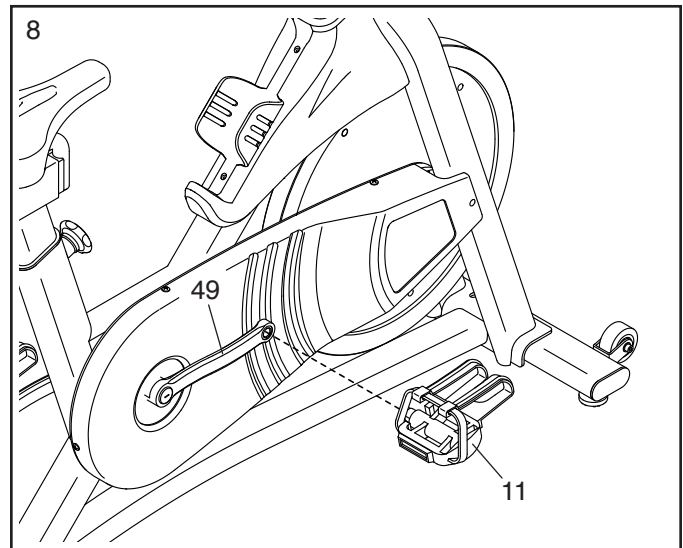
Nota: El Manubrio de Ajuste (10) funciona como una carraca. Gire el Manubrio de Ajuste en el sentido deseado, tire de él hacia abajo, gírelo en el sentido opuesto, presiónelo hacia arriba y, a continuación, gírelo de nuevo en el sentido deseado. Repita este proceso tantas veces como sea necesario.



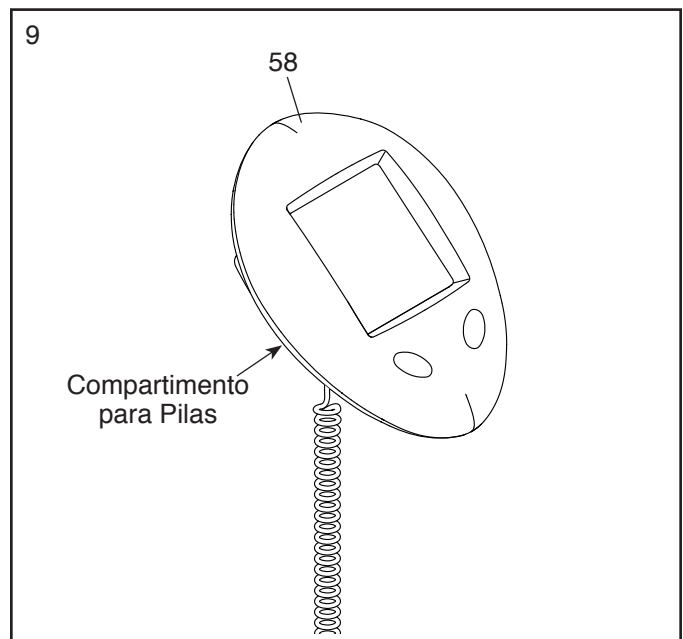
8. Identifique el Pedal Derecho (11).

Con una llave inglesa, **apriete firmemente** el Pedal Derecho (11) **en el sentido de las agujas del reloj** en el Brazo de la Manivela Derecha (49).

Apriete firmemente el Pedal Izquierdo (no se muestra) en el sentido contrario a las agujas del reloj al Brazo de la Manivela Izquierda (no se muestra). IMPORTANTE: Debe girar el Pedal Izquierdo en el sentido contrario a las agujas del reloj para conectarlo.

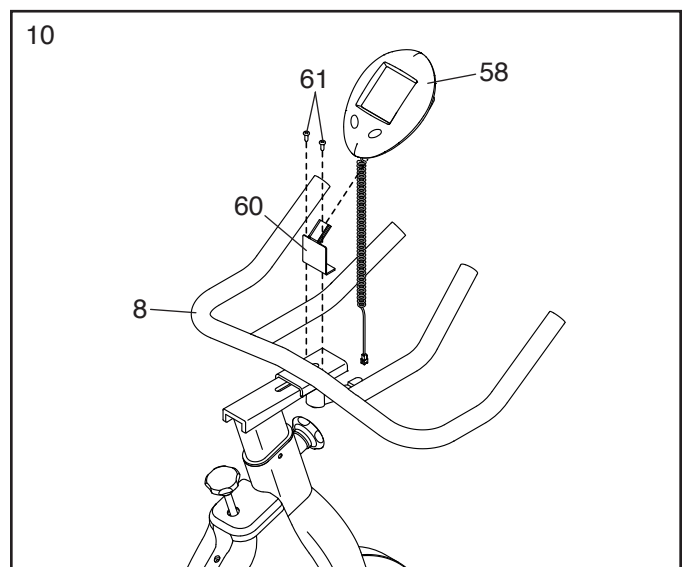


9. La Consola (58) puede usar dos pilas AAA (no incluidas); se recomienda utilizar pilas alcalinas. No combine pilas usadas y nuevas, ni alcalinas, estándar y recargables juntas. **IMPORTANTE: Si la Consola ha sido expuesta a bajas temperaturas, deje que alcance la temperatura ambiente antes de insertar las pilas. De lo contrario, podría dañar las pantallas de la consola u otros componentes electrónicos.** Retire la cubierta de las pilas e introduzca las pilas en los compartimentos correspondientes. **Asegúrese de orientar las pilas como se muestra en el diagrama del interior del compartimento para pilas.** A continuación, vuelva a conectar la cubierta de las pilas.



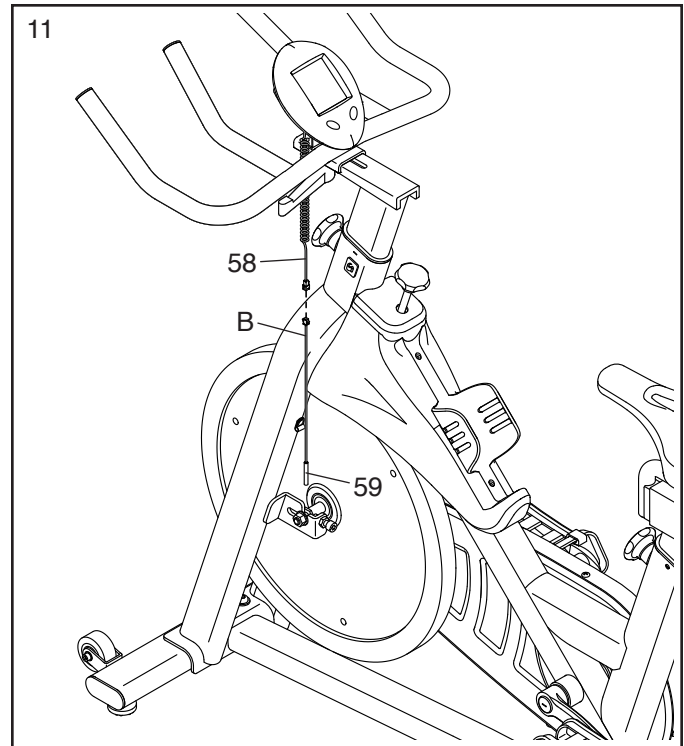
10. Deslice la Consola (58) sobre el Soporte de la Consola (60).

Conecte el Soporte de la Consola (60) a la Baranda (8) con dos Tornillos del Soporte (61).



11. Sostenga el cable (B) del Interruptor de Lengüeta (59) e el lado izquierdo de la bicicleta de ejercicios como se muestra.

Conecte el cable (B) del Interruptor de Lengüeta (59) al cable de la Consola (58).

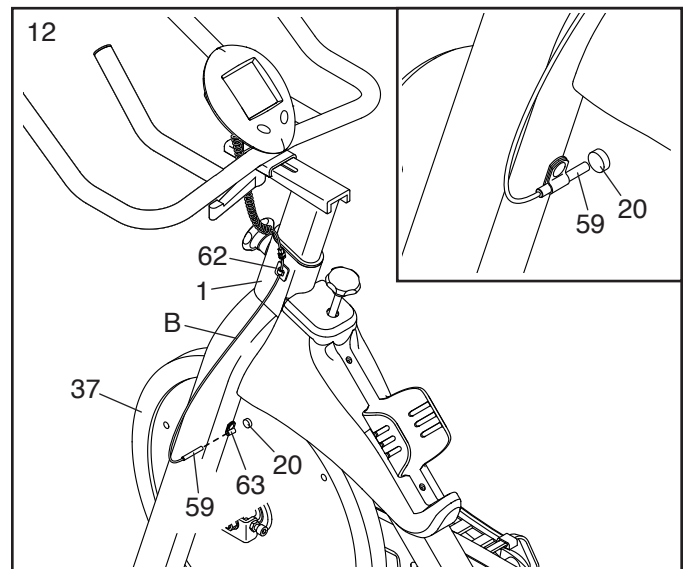


12. Inserte el cable (B) del Interruptor de Lengüeta (59) en el Gancho (62) del lado izquierdo de la Armadura (1).

A continuación, inserte el Interruptor de Lengüeta (59) en la Abrazadera (63) en la Armadura (1).

A continuación, gire el Volante (37) de modo que el Imán (20) quede situado frente al Interruptor de Lengüeta (59).

Vea el diagrama incluido. Mueva el Interruptor de Lengüeta (59) de modo que quede a una distancia de 1/2" (1–2 cm) del Imán (20).



13. **Tras haber ensamblado la bicicleta de ejercicios, inspecciónela para asegurarse de que esté ensamblada correctamente y de que funcione adecuadamente. Asegúrese de que todas las piezas estén correctamente apretadas antes de usar la bicicleta de ejercicios.** Pueden incluirse componentes adicionales. Coloque un tapete debajo de la bicicleta de ejercicios para proteger el suelo.

CÓMO USAR LA BICICLETA DE EJERCICIOS

CÓMO AJUSTAR EL ÁNGULO DEL ASIENTO

Puede ajustar el ángulo del asiento a la posición que sea más cómoda para usted. También puede ajustar su asiento hacia delante o hacia atrás para aumentar su confort o para ajustar la distancia a la baranda.

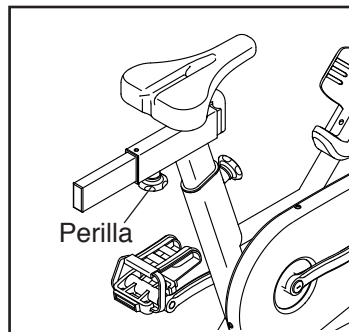
Para ajustar el asiento, vea el dibujo del paso de montaje 5 en la página 8. Afloje varias vueltas las tuercas de la abrazadera del asiento y, a continuación, incline el asiento hacia arriba o hacia abajo o deslice el asiento hacia delante o hacia atrás hasta la posición deseada. A continuación, reapriete las tuercas.

CÓMO NIVELAR LA BICICLETA DE EJERCICIOS

Si la bicicleta de ejercicios se mece un poco durante el uso, gire una o ambas patas de nivelación de los estabilizadores delantero y trasero (vea el dibujo de la página 5) hasta que deje de mecerse.

CÓMO AJUSTAR LA POSICIÓN HORIZONTAL DEL ASIENTO

Para ajustar la posición del asiento, afloje primero la perilla de ajuste y tire de ella hacia abajo. A continuación, mueva el asiento hacia delante o hacia atrás, libere la perilla de ajustes para insertarla en un orificio de ajuste del porta asiento y apriete firmemente la perilla de ajuste.

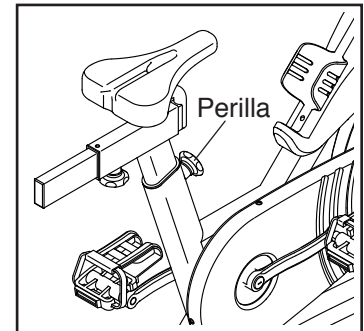


Asegúrese de que la perilla de ajuste esté encajada en uno de los orificios de ajuste.

CÓMO AJUSTAR EL POSTE DEL ASIENTO

Para realizar unos ejercicios eficaces, el asiento debe estar a la altura adecuada. Mientras pedalea, sus rodillas deben estar levemente flexionadas cuando los pedales estén en la posición más baja.

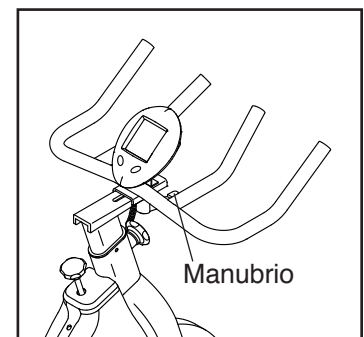
Para ajustar la altura del poste del asiento, afloje primero la perilla de ajuste y tire de ella hacia fuera. A continuación, mueva el poste del asiento hacia arriba o hacia abajo, libere la perilla de ajuste para introducirla en un orificio de ajuste del poste del asiento y apriete firmemente la perilla de ajuste.



Asegúrese de que la perilla de ajuste esté encajada en uno de los orificios de ajuste.

CÓMO AJUSTAR LA POSICIÓN HORIZONTAL DE LA BARANDA

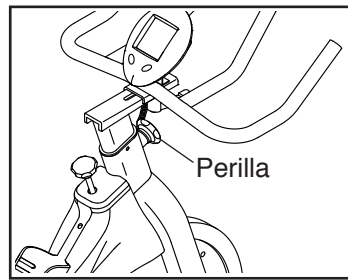
Para ajustar la posición horizontal de la baranda, afloje el manubrio de ajuste, mueva la baranda hacia delante o hacia atrás a la posición deseada y, a continuación, apriete el manubrio de ajuste.



Nota: El manubrio de ajuste funciona como una carraca. Vea el paso 7 de la página 8 para ver una explicación.

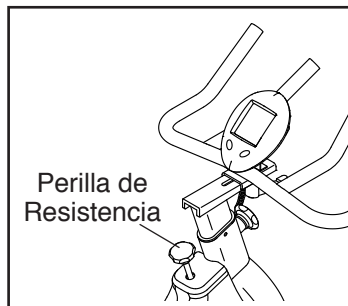
CÓMO AJUSTAR EL POSTE DE LA BARANDA

Para ajustar la altura del poste de la baranda, afloje primero la perilla de ajuste y tire de ella hacia fuera. A continuación, mueva el poste de la baranda hacia arriba o hacia abajo, libere la perilla de ajuste para introducirla en un orificio de ajuste del poste de la baranda y apriete firmemente la perilla de ajuste. **Asegúrese de que la perilla de ajuste esté encajada en uno de los orificios de ajuste.**



CÓMO AJUSTAR LA RESISTENCIA DE PEDALEO

Para incrementar la resistencia de los pedales, gire la perilla de resistencia en el sentido de las agujas del reloj; para reducir la resistencia, gire la perilla en sentido contrario a las agujas del reloj.



Para detener el volante, pulse la perilla de resistencia hacia abajo. El volante debe detenerse totalmente de forma rápida.

IMPORTANTE: Si no prevé usar la bicicleta de ejercicios, apriete completamente la perilla de resistencia.

CÓMO MANTENER LA BICICLETA DE EJERCICIOS

Es importante un mantenimiento regular para un rendimiento óptimo y para reducir el desgaste. Inspeccione y apriete correctamente todas las piezas cada vez que se use la bicicleta de ejercicios. Reemplace inmediatamente cualquier pieza gastada.

Para limpiar la bicicleta de ejercicios, use un paño húmedo y una pequeña cantidad de detergente suave. **IMPORTANTE:** Para evitar daños a la consola, mantenga los líquidos alejados de ésta y evite que la consola permanezca bajo la luz directa del sol.

SOLUCIÓN DE PROBLEMAS DE LA CONSOLA

Si la consola pierde luminosidad, cambie las pilas (vea el paso de montaje 9 en la página 9); la mayoría de los problemas de consola se deben a la existencia de poca carga en las pilas.

CÓMO AJUSTAR EL INTERRUPTOR DE LENGÜETA

Si la consola no muestra una información correcta, debe ajustar el interruptor de lengüeta.

Para ajustar el interruptor de lengüeta, vea el paso de montaje 12 en la página 10. Deslice el Interruptor de Lengüeta (59) para acercarlo o alejarlo levemente del Imán (20). A continuación, gire el Volante (37) durante un momento.

Repita estas acciones hasta que la consola indique una información correcta.

CARACTERÍSTICAS DE LA CONSOLA

La consola de fácil manejo presenta seis funciones que proporcionan información instantánea durante sus entrenamientos.

SCAN (secuencia): Esta función muestra las funciones de tiempo, velocidad, distancia, calorías y cuentakilómetros, algunos segundos cada una, en un ciclo que se repite.

TIME (tiempo): Esta función muestra el tiempo transcurrido. Nota: Si ajusta un objetivo de tiempo (vea el paso 2 en esta página), esta pantalla muestra el tiempo restante de su entrenamiento.

SPEED (velocidad): Esta función muestra la velocidad de su pedaleo en kilómetros por hora.

DIS (distancia): Esta función muestra la distancia que pedaleó durante su entrenamiento, en kilómetros. Nota: Si ajusta un objetivo de distancia (vea el paso 2 de esta página), esta pantalla muestra la distancia restante de su entrenamiento.

CAL (calorías): Esta función muestra el número aproximado de calorías quemadas durante su entrenamiento. Nota: Si ajusta un objetivo de quema de calorías (vea el paso 2 de esta página), esta pantalla muestra el número de calorías que aún debe quemar en su entrenamiento.

ODO (cuentakilómetros): Esta función muestra la distancia total, en kilómetros, que se pedaleó desde que se puso a cero la distancia total en el cuentakilómetros por última vez. Nota: Para poner a cero la distancia total, retire las pilas de la consola y reinsértelas a continuación.

CÓMO USAR LA CONSOLA

Asegúrese de que tiene pilas (no incluidas) instaladas en la consola (vea el paso de montaje 9 en la página 9). Retire cualquier lámina de plástico que pueda quedar sobre la consola.

1. Encienda la consola.

Para encender la consola, pulse cualquier botón de la misma o, simplemente, comience a pedalear.

2. Ajuste un objetivo de entrenamiento si lo desea.

Para ajustar un objetivo de tiempo, distancia o quema de calorías para su entrenamiento, pulse repetidamente el botón Mode (función) hasta que

la pantalla muestre la palabra TIME (tiempo), DIS (velocidad) o CAL (calorías). **Asegúrese de que la palabra SCAN (secuencia) no aparezca en la pantalla.**

A continuación, pulse repetidamente el botón Set (ajustar) para ajustar un objetivo. Para ajustar rápidamente un objetivo, mantenga presionado el botón Set. Para poner a cero el objetivo, pulse y mantenga pulsado el botón Mode hasta que la pantalla muestre ceros.

3. Comience a pedalear y siga su progreso con las pantallas.

Función de secuencia: Para seleccionar la función de secuencia, pulse repetidamente el botón Mode hasta que aparezca la palabra SCAN (secuencia) en la pantalla.

Función de tiempo, velocidad, distancia, calorías o distancia total: Para seleccionar una de estas funciones para su visualización continua, pulse repetidamente el botón Mode hasta que el nombre de la función deseada aparezca en la pantalla. Asegúrese de que la palabra SCAN no aparezca en la pantalla.

Mientras hace ejercicios, la consola proporciona una información instantánea acerca de su entrenamiento.

Si no se ajusta ningún objetivo de entrenamiento, se muestra una flecha hacia arriba en la pantalla al seleccionar la función de tiempo, distancia o calorías. **Si se ajusta un objetivo de entrenamiento,** se muestra una flecha hacia abajo en la pantalla al seleccionar la función de tiempo, distancia o calorías.

Si ha ajustado un objetivo de entrenamiento, la pantalla realiza una cuenta descendente y muestra ceros cuando alcance su objetivo; si continúa haciendo ejercicios, la pantalla comenzará una cuenta ascendente.

4. Cuando usted termine de hacer ejercicios, la consola se apagará automáticamente.

Si los pedales no se mueven durante unos segundos, la consola cambia al estado de pausa.

La consola cuenta con una función de apagado automático. Si los pedales no se mueven y no se pulsan los botones de la consola durante unos minutos, la corriente se apaga automáticamente para ahorrar carga de las pilas.

GUÍA DE EJERCICIOS

⚠ PRECAUCIÓN: Antes de iniciar éste o cualquier programa de ejercicios consulte con su médico. Esto es especialmente importante para personas de edades superiores a 35 años, o para aquellos que hayan presentado problemas de salud.

Estas indicaciones le ayudarán a planificar su programa de ejercicios. Para información detallada sobre los ejercicios consiga un libro acreditado o consulte con su médico. Recuerde que una nutrición y un descanso adecuados son esenciales para obtener resultados satisfactorios.

INTENSIDAD DE LOS EJERCICIOS

Lo mismo si su objetivo es quemar grasa que si lo es fortalecer su sistema cardiovascular, la clave para alcanzar los resultados es hacer ejercicios con la intensidad adecuada. Usted puede basarse en su ritmo cardíaco para encontrar el nivel de intensidad adecuado. El esquema que se presenta más abajo muestra los ritmos cardíacos recomendados para quemar grasa y hacer ejercicios aeróbicos.

165	155	145	140	130	125	115	♥
145	138	130	125	118	110	103	♥
125	120	115	110	105	95	90	♥
<hr/>							
20	30	40	50	60	70	80	

Para encontrar el nivel de intensidad adecuado, busque su edad en la parte inferior del esquema (las edades se redondean al múltiplo de 10 más cercano). Los tres números que se listan encima de su edad definen su “zona de entrenamiento.” El número más pequeño es el ritmo cardíaco cuando se quema grasa, el número intermedio es el ritmo cardíaco cuando se quema la máxima cantidad de grasa y el número más grande es el ritmo cardíaco cuando se realizan ejercicios aeróbicos.

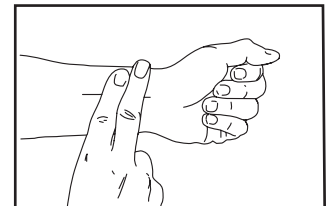
Quemar Grasa—Para quemar grasa eficientemente, debe hacer ejercicios a un nivel de intensidad bajo durante un periodo de tiempo mantenido. Durante los primeros minutos de ejercicio su cuerpo utiliza las calorías de los carbohidratos para obtener energía. Sólo tras los primeros minutos de ejercicio su cuerpo comienza a utilizar las calorías de grasa almacenada para obtener energía. Si su objetivo es quemar grasa, ajuste la intensidad de sus ejercicios hasta que el ritmo cardíaco esté próximo al número más bajo de su zona

de entrenamiento. Para quemar la máxima cantidad de grasa, realice los ejercicios con su ritmo cardíaco cerca del número intermedio de su zona de entrenamiento.

Ejercicios Aeróbicos—Si su objetivo es fortalecer su sistema cardiovascular, debe realizar ejercicios aeróbicos, una actividad que requiere grandes cantidades de oxígeno durante periodos de tiempo prolongados. Para realizar ejercicios aeróbicos ajuste la intensidad de sus ejercicios hasta que su ritmo cardíaco esté próximo al número más alto de su zona de entrenamiento.

CÓMO MEDIR SU RITMO CARDÍACO

Para medir su ritmo cardíaco, realice ejercicios durante al menos cuatro minutos. A continuación, deje de hacer ejercicios y coloque dos dedos en su muñeca como se muestra. Realice un recuento de los latidos de seis segundos y multiplique el resultado por diez para encontrar su ritmo cardíaco. Por ejemplo, si su recuento de latidos durante seis segundos es 14, su ritmo cardíaco es de 140 latidos por minuto.



GUÍAS DE ENTRENAMIENTO

Calentamiento—Comience estirando y ejercitando ligeramente los músculos entre 5 y 10 minutos. El calentamiento aumenta su temperatura corporal, su frecuencia cardíaca y su circulación, preparándole para los ejercicios.

Ejercicio en la Zona de Entrenamiento—Realice ejercicios durante 20 a 30 minutos con su ritmo cardíaco en su zona de entrenamiento. (Durante las primeras semanas de su programa de ejercicios no mantenga su ritmo cardíaco en su zona de entrenamiento durante más de 20 minutos.) Respire regularmente y profundamente mientras hace ejercicios; nunca contenga la respiración.

Relajación—Termine con estiramientos entre 5 y 10 minutos. El estiramiento aumenta la flexibilidad de sus músculos y le ayuda a evitar problemas posteriores al ejercicio.

FRECUENCIA DE EJERCICIOS

Para mantener o mejorar su forma física, complete tres sesiones de entrenamiento cada semana, con al menos un día de descanso entre sesiones. Tras algunos meses de ejercicio regular, puede completar hasta cinco sesiones de entrenamiento cada semana si lo desea. Recuerde, la clave para el éxito es hacer de los ejercicios una parte regular y agradable de su vida diaria.

ESTIRAMIENTOS RECOMENDADOS

La forma correcta de realizar algunos estiramientos básicos se muestra en el dibujo de la derecha. Muévase lentamente cuando se estire—nunca se mesa.

1. Estiramiento Tocando la Punta de los Pies

Párese flexionando ligeramente sus rodillas y flexione el tronco lentamente hacia delante. Deje que su espalda y sus hombros se relajen a medida que se dobla lo más que pueda hacia la punta de los pies. Cuente hasta 15 y relájese. Repita 3 veces. Estiramientos: Parte posterior del muslo, parte posterior de las rodillas y espalda.

2. Estiramiento de la Parte Posterior del Muslo

Siéntese con una pierna extendida. Dirija la planta del otro pie hacia usted y apóyela contra la parte interna del muslo de su pierna extendida. Flexione el tronco hacia delante lo más que pueda tratando de tocar la punta de los pies. Cuente hasta 15 y relájese. Repita 3 veces para cada pierna. Estiramientos: Parte posterior del muslo, región lumbar e ingle.

3. Estiramiento de los Pantorillas/Tendón de Aquiles

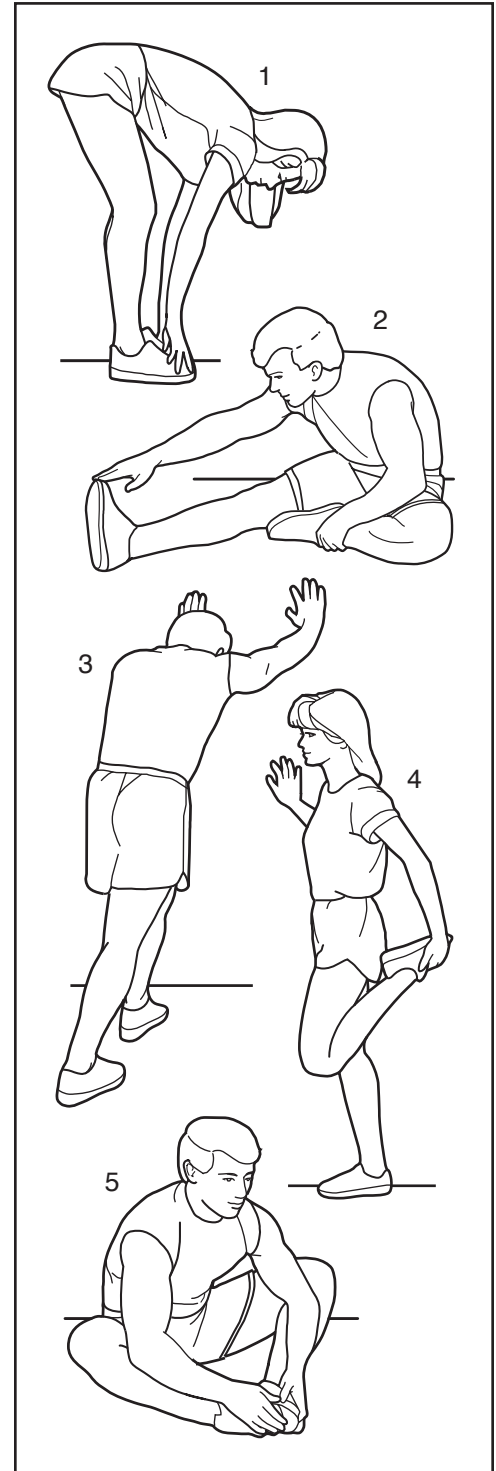
Con una pierna delante y otra detrás, flexione el cuerpo hacia delante y apoye sus manos sobre una pared. Mantenga derecha la pierna que queda detrás y el pie de dicha pierna apoyado completamente en el piso. Flexione la pierna que queda delante y mueva sus caderas hacia la pared. Cuente hasta 15 y relájese. Repita 3 veces para cada pierna. Para estirar más los tendones de Aquiles, flexione también la pierna que queda detrás. Estiramientos: Pantorillas, tendones de Aquiles y tobillos.

4. Estiramiento de los Cuadriiceps

Con una mano apoyada sobre la pared, para mantener el equilibrio, flexione el cuerpo hacia atrás y agarre un pie con su otra mano. Lleve su talón lo más cerca posible de sus glúteos. Cuente hasta 15 y relájese. Repita 3 veces para cada pierna. Estiramientos: Cuadriiceps y músculos de la cadera.

5. Estiramiento de la Parte Interna del Muslo

Sentado con las plantas de los pies unidas y las rodillas hacia afuera. Tire de sus pies lo más que pueda hacia el área de su ingle. Cuente hasta 15 y relájese. Repita 3 veces. Estiramientos: Cuadriiceps y músculos de la cadera.



NOTAS

NOTAS

LISTA DE LAS PIEZAS

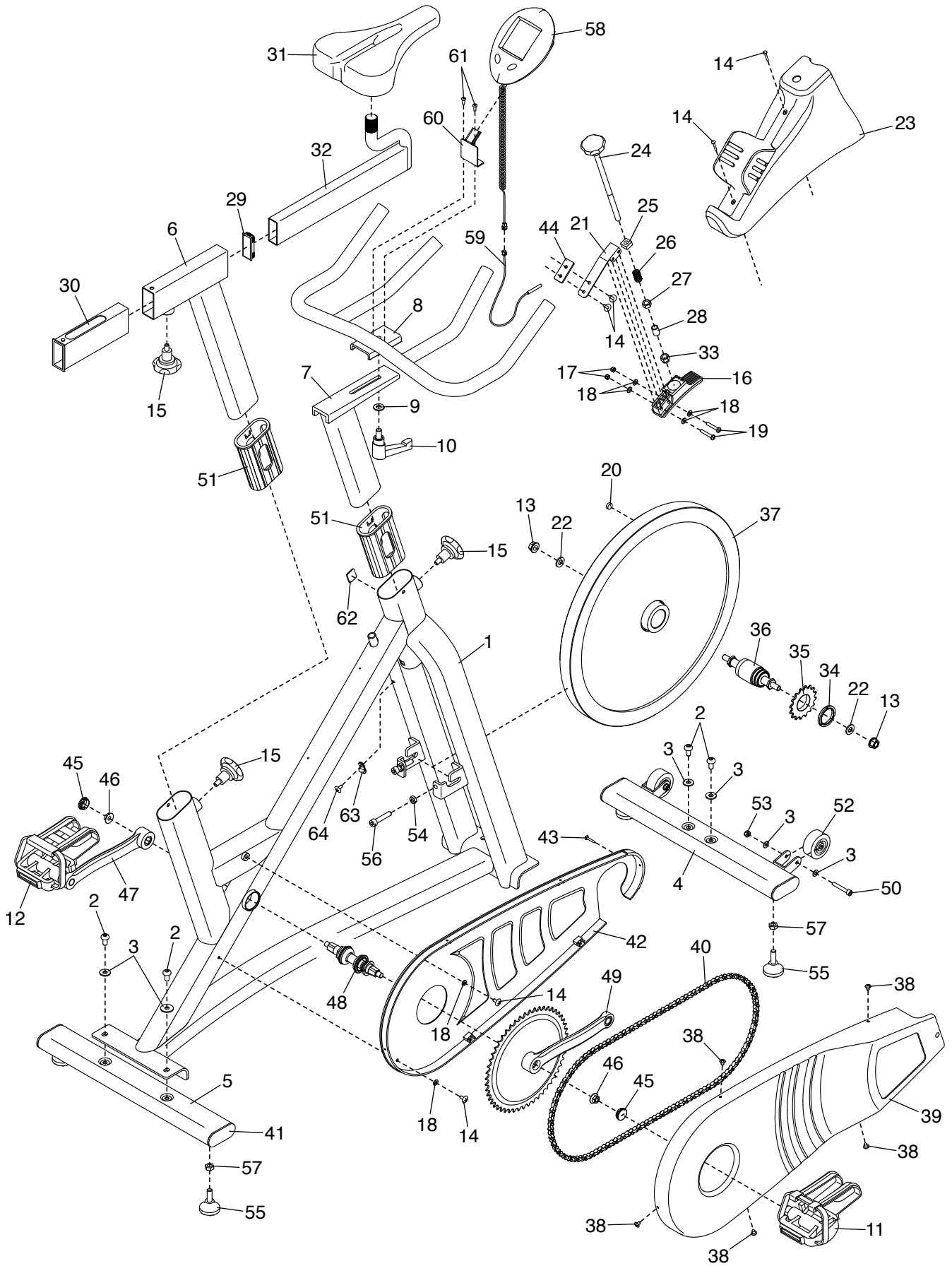
Nº de Modelo NTEX03015.0 R0716A

Nº	Ctd.	Descripción	Nº	Ctd.	Descripción
1	1	Armadura	35	1	Piñón
2	4	Tornillo M8 x 16mm	36	1	Conjunto del Cubo
3	8	Arandela M8	37	1	Volante
4	1	Estabilizador Delantero	38	5	Tornillo #10 x 12mm
5	1	Estabilizador Trasero	39	1	Protector Exterior de la Cadena
6	1	Poste del Asiento	40	1	Cadena
7	1	Poste de la Baranda	41	4	Tapa del Estabilizador
8	1	Baranda	42	1	Protector Interior de la Cadena
9	1	Arandela M10	43	1	Tornillo #12 x 15mm
10	1	Manubrio de Ajuste	44	1	Pastilla del Soporte del Freno
11	1	Pedal Derecho	45	2	Tapa de la Manivela
12	1	Pedal Izquierdo	46	2	Tuerca Dentada M6
13	2	Tuerca Dentada M10	47	1	Brazo de la Manivela Izquierda
14	6	Tornillo #8 x 20mm	48	1	Soporte Inferior
15	3	Perilla de Ajuste	49	1	Brazo de la Manivela Derecha/ Piñón
16	1	Conjunto de Almohadillas de Freno	50	2	Perno M8 x 45mm
17	2	Contratuerca M5	51	2	Funda de la Armadura
18	6	Arandela M5	52	2	Rueda
19	2	Perno M5 x 30mm	53	2	Contratuerca M8
20	1	Imán	54	2	Tuerca M8
21	1	Soporte del Freno	55	4	Pata de Nivelación
22	2	Arandela Grande M10	56	2	Perno M8 x 40mm
23	1	Bandeja	57	4	Tuerca de 3/8"
24	1	Perilla de Resistencia	58	1	Consola
25	1	Espaciador Cuadrado	59	1	Interruptor de Lengüeta/Cable
26	1	Resorte	60	1	Soporte de la Consola
27	1	Tuerca Delgada de 3/8"	61	2	Tornillo del Soporte
28	1	Espaciador de Resistencia	62	1	Gancho
29	1	Tapa del Porta Asiento	63	1	Abrazadera
30	1	Manga del Porta Asiento	64	1	Tornillo M4 x 12mm
31	1	Asiento	*	–	Herramienta del Montaje
32	1	Porta Asiento	*	–	Manual del Usuario
33	1	Tuerca Cubierta de 3/8"			
34	1	Anillo de Bloqueo			

Nota: Las especificaciones están sujetas a cambios sin previo aviso. Para información de cómo solicitar piezas de repuesto, vea la contraportada de este manual. *Estas piezas no están ilustradas.

DIBUJO DE LAS PIEZAS

Nº de Modelo NTEX03015.0 R0716A



CÓMO ORDENAR PIEZAS DE REPUESTO

Para ordenar piezas de repuesto, por favor vea la portada de este manual. Para ayudarnos a proporcionarle asistencia, por favor esté listo para proporcionar la siguiente información cuando nos contacte:

- el número de modelo y el número de serie del producto (vea la portada de este manual)
- el nombre del producto (vea la portada de este manual)
- el número de la pieza y descripción de la (de las) pieza(s) de reemplazo (vea la LISTA DE LAS PIEZAS y el DIBUJO DE LAS PIEZAS hacia el final de este manual)