

NordicTrack®

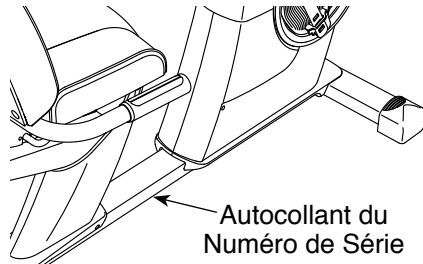
GX 4.5

www.nordictrack.com

N° du Modèle NTEX03912.1

N° de Série _____

Écrivez le numéro de série sur la ligne ci-dessus pour référence.



ACTIVEZ VOTRE GARANTIE

Pour enregistrer votre appareil et activer votre garantie aujourd'hui, contactez le Service à la Clientèle.

SERVICE À LA CLIENTÈLE

Appelez gratuitement le
1-888-936-4266
du lundi au vendredi de 7h30 à
16h30 HNE (sauf jours fériés)

ou par courriel
customerservice@iconcanada.ca

Merci de ne pas contacter le magasin.

⚠ ATTENTION

Lisez toutes les précautions et les instructions contenues dans ce manuel avant d'utiliser cet appareil. Gardez ce manuel pour vous y référer ultérieurement.

MANUEL DE L'UTILISATEUR

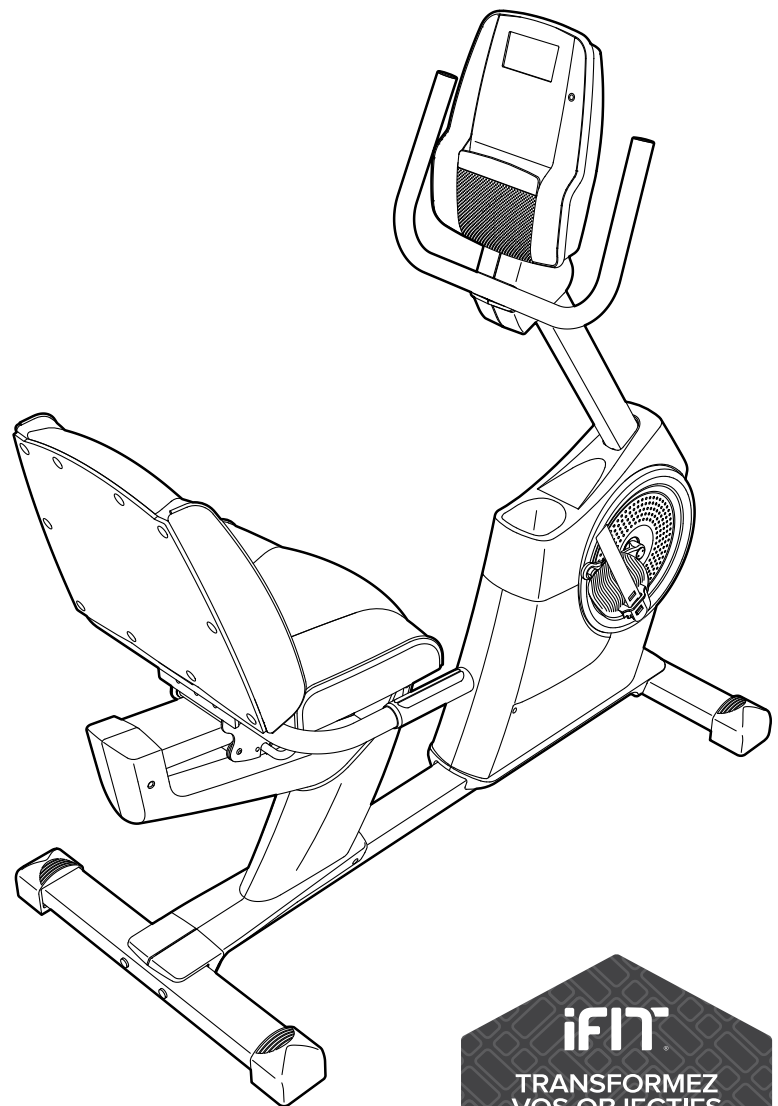


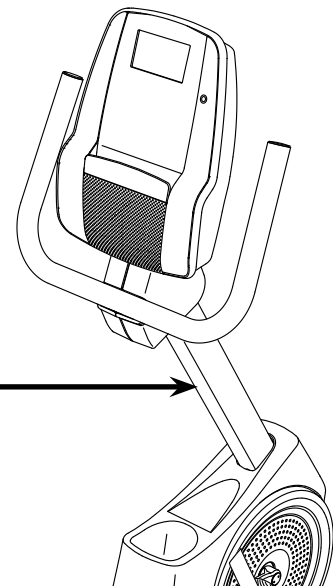
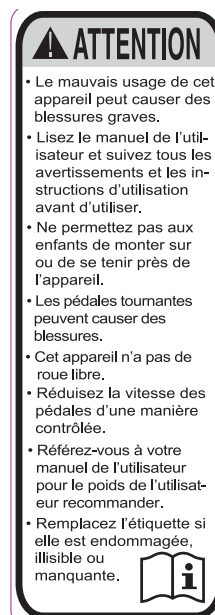
TABLE DES MATIÈRES

EMPLACEMENT DE L'AUTOCOLLANT D'AVERTISSEMENT.....	2
PRÉCAUTIONS IMPORTANTES	3
AVANT DE COMMENCER	6
TABLEAU D'IDENTIFICATION DES PIÈCES.....	7
ASSEMBLAGE	8
COMMENT UTILISER LE VÉLO D'EXERCICE	16
INFORMATIONS DE LA CFC	25
ENTRETIEN ET RÉOLUTION D'UN PROBLÈME	26
CONSEILS POUR L'EXERCICE.....	28
LISTE DES PIÈCES	29
SCHÉMA DÉTAILLÉ	30
POUR COMMANDER DES PIÈCES DE RECHANGE	Dernière Page
GARANTIE LIMITÉE	Dernière Page

EMPLACEMENT DE L'AUTOCOLLANT D'AVERTISSEMENT

Les autocollants d'avertissement illustrés ci-contre sont inclus avec cet appareil. Collez les autocollants d'avertissement sur les avertissements en anglais aux endroits indiqués. Ce schéma indique l'emplacement des autocollants d'avertissement.

Si un autocollant est manquant ou illisible, référez-vous à la page de couverture de ce manuel pour commander un nouvel autocollant gratuit. Placez le nouvel autocollant à l'endroit indiqué. Remarque : les autocollants ne sont peut-être pas illustrés à l'échelle.



PRÉCAUTIONS IMPORTANTES

⚠ AVERTISSEMENT : pour réduire les risques de blessures graves, lisez toutes les précautions importantes et les instructions contenues dans ce manuel, ainsi que les avertissements se trouvant sur l'appareil, avant d'utiliser votre vélo d'exercice. ICON ne peut être tenu responsable de toute blessure ou tout dégât matériel résultant directement ou indirectement de l'utilisation de cet appareil.

1. Le propriétaire est responsable de s'assurer que tous les utilisateurs du vélo d'exercice sont correctement informés de toutes les précautions.
2. Consultez votre médecin avant de commencer tout programme d'exercices. Ceci est particulièrement important pour les personnes de plus de 35 ans et celles ayant des problèmes de santé.
3. Utilisez uniquement le vélo d'exercice de la manière décrite dans ce manuel.
4. Ce vélo d'exercice est conçu uniquement pour une utilisation privée. N'utilisez pas le vélo d'exercice dans un cadre commercial, locatif ou institutionnel.
5. Gardez le vélo d'exercice à l'intérieur, à l'abri de l'humidité et de la poussière. N'installez pas le vélo d'exercice dans un garage, dans un patio couvert, ni près d'une source d'eau.
6. Installez le vélo d'exercice sur une surface plane, avec au moins 2 pieds (0,6 m) d'espace autour de l'appareil. Pour protéger votre sol ou votre moquette, placez un tapis sous le vélo d'exercice.
7. Inspectez et serrez correctement toutes les pièces de l'appareil régulièrement. Remplacez immédiatement toute pièce usée.
8. Gardez toujours les enfants de moins de 12 ans et les animaux domestiques éloignés du vélo d'exercice.
9. Portez des vêtements de sport quand vous faites de l'exercice ; ne portez pas des vêtements amples qui pourraient se coincer dans le vélo d'exercice. Portez toujours des chaussures de sport pour protéger vos pieds.
10. Le vélo d'exercice ne doit pas être utilisé par des personnes dont le poids est supérieur à 300 livres (136 kg).
11. Soyez prudent lorsque vous montez ou descendez du vélo d'exercice.
12. Le détecteur du rythme cardiaque n'est pas un dispositif médical. Divers facteurs comme les mouvements de l'utilisateur peuvent rendre la lecture du rythme cardiaque moins précise. Le détecteur du rythme cardiaque ne sert qu'à donner une idée approximative des fluctuations du rythme cardiaque pendant l'exercice.
13. Gardez toujours le dos droit quand vous utilisez le vélo d'exercice ; ne vous cambrez pas.
14. Un excès d'exercice peut entraîner des blessures graves voire la mort. Si vous ressentez des étourdissements ou de la douleur, arrêtez immédiatement l'exercice et retrouvez votre calme.

TRANSFORMEZ VOS BUTS EN **RÉALITÉ**

IFIT®

Félicitation pour votre achat d'un nouvel appareil de fitness compatible avec la technologie iFit®. Vous n'avez plus qu'à cliquer pour transformer vos objectifs de fitness en réalité.

ALLEZ SUR LE SITE IFIT.COM POUR COMMENCER

FAITES PLUS QU'UN SIMPLE ENTRAÎNEMENT

iFit® est l'outil d'entraînement le plus efficace du marché pour vous aider à atteindre vos objectifs de fitness. De la perte de poids aux entraînements personnalisés en passant par des entraînements de performance, iFit® est la clé pour tirer le maximum de tout ce que vous faites. Certaines options nécessitent un abonnement payant.



PERDEZ DU POIDS

Gardez le cap et restez motivé grâce à des programmes de perte de poids évolutifs avec des entraîneurs comme Jillian Michaels.



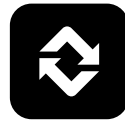
COUREZ CONTRE DES ADVERSAIRES

Poussez vos limites grâce à des courses virtuelles en temps réel.



ENTRAÎNEMENT PERSONNALISÉ POUR LA COMPÉTITION

Des entraînements spécifiques vont vous préparer pour des courses de 5km, 10km, le demi-marathon et le marathon.



SOYEZ MOBILE

Suivez vos entraînements partout avec les applications iFit pour smartphone.



TRACEZ VOTRE PARCOURS

Grâce à Google Maps, votre appareil de fitness simule le relief du terrain tout en affichant la vue de la rue (Street View) durant votre entraînement.



PARTAGEZ VOS PROGRÈS

Inspirez les autres, motivez-vous, partagez vos parcours et vos entraînements, et bien plus.

VISITEZ LE SITE

IFIT.COM

APPELEZ LE

1-888-936-4266

PROTÉGEZ

VOTRE ÉQUIPEMENT DE FITNESS
AVEC UNE EXTENSION DE SERVICE



Votre nouvel équipement de fitness représente un investissement important pour votre santé. Protégez maintenant cet investissement contre les soucis mécaniques et électriques imprévisibles jusqu'à cinq ans.

CARACTÉRISTIQUES DE L'EXTENSION

- Une protection de un à cinq ans
- Un réseau de plus de 100 centres de réparations
- Des techniciens hautement qualifiés
- Une ligne d'appel nationale gratuite
- Une procédure simple pour les réparations
- Pas de déclaration à remplir
- Une inscription facile
- Des réparations rapides et efficaces partout au Canada
- Frais de réparation à domicile couverts
- Pièces et la main-d'œuvre incluses
- Pannes mécaniques et électriques incluses

Pour protéger votre équipement aujourd'hui,
appelez le Service à la Clientèle au
1-888-936-4266
Ou envoyez-nous un courriel au
customerservice@iconcanada.ca

 **ICON**[™]
du/of Canada Inc.

AVANT DE COMMENCER

Merci d'avoir choisi le vélo d'exercice révolutionnaire GX NORDICTRACK® 4.5. La pratique du vélo est un des exercices les plus efficaces pour améliorer le système cardiovasculaire, développer l'endurance et raffermir le corps. Le vélo d'exercice GX 4.5 offre un choix impressionnant de fonctions conçues pour rendre plus efficaces et plus agréables vos entraînements à la maison.

Nous vous conseillons de lire attentivement ce manuel avant d'utiliser le vélo d'exercice. Si vous

avez des questions après avoir lu ce manuel, veuillez vous référer à la page de couverture de ce manuel pour nous contacter. Pour nous permettre de mieux vous assister, notez le numéro du modèle et le numéro de série de l'appareil avant de nous appeler. Le numéro du modèle et l'emplacement de l'autocollant du numéro de série sont indiqués sur la page de couverture de ce manuel.

Familiarisez-vous avec les pièces sur le schéma ci-dessous avant de continuer la lecture de ce manuel.

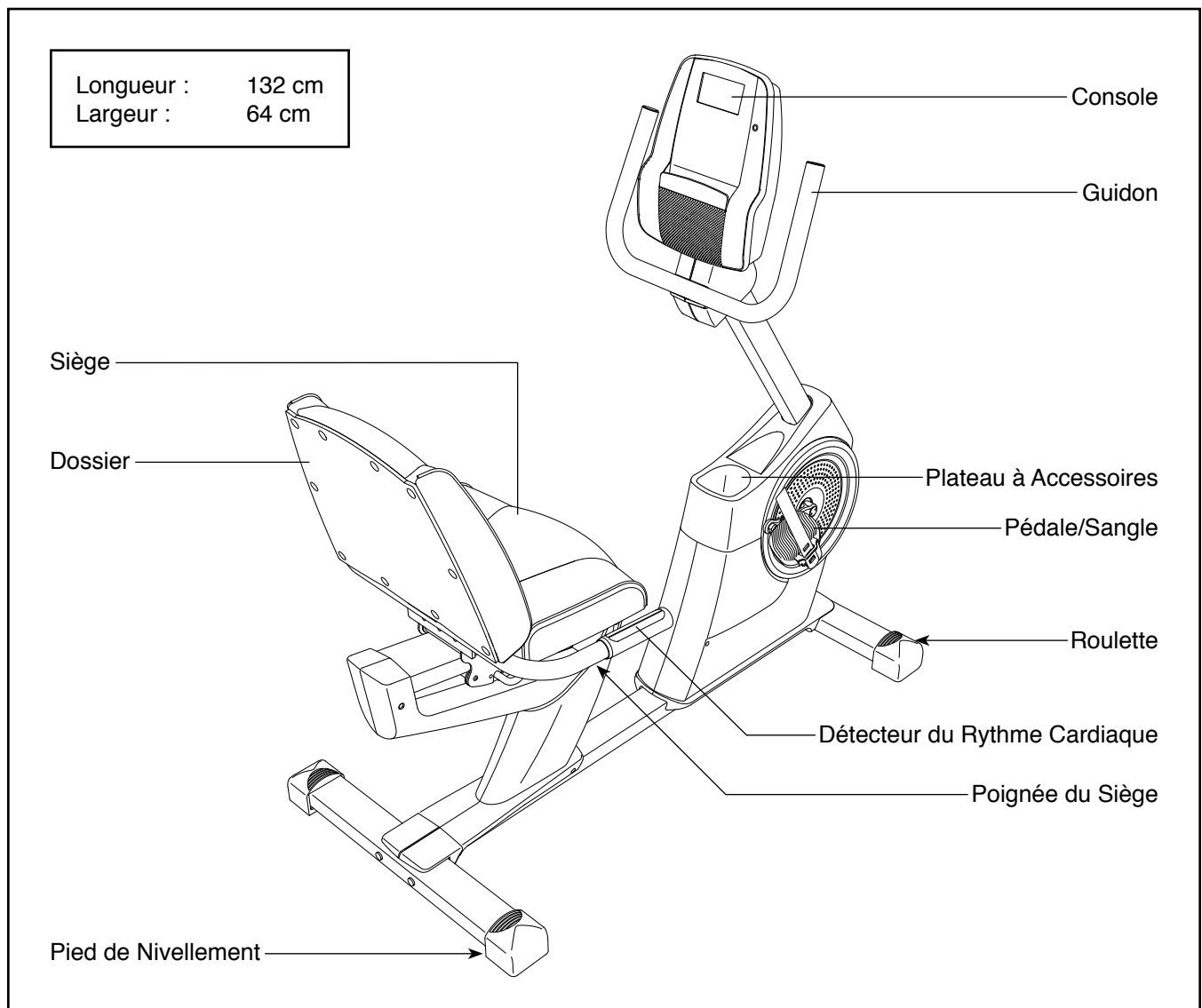
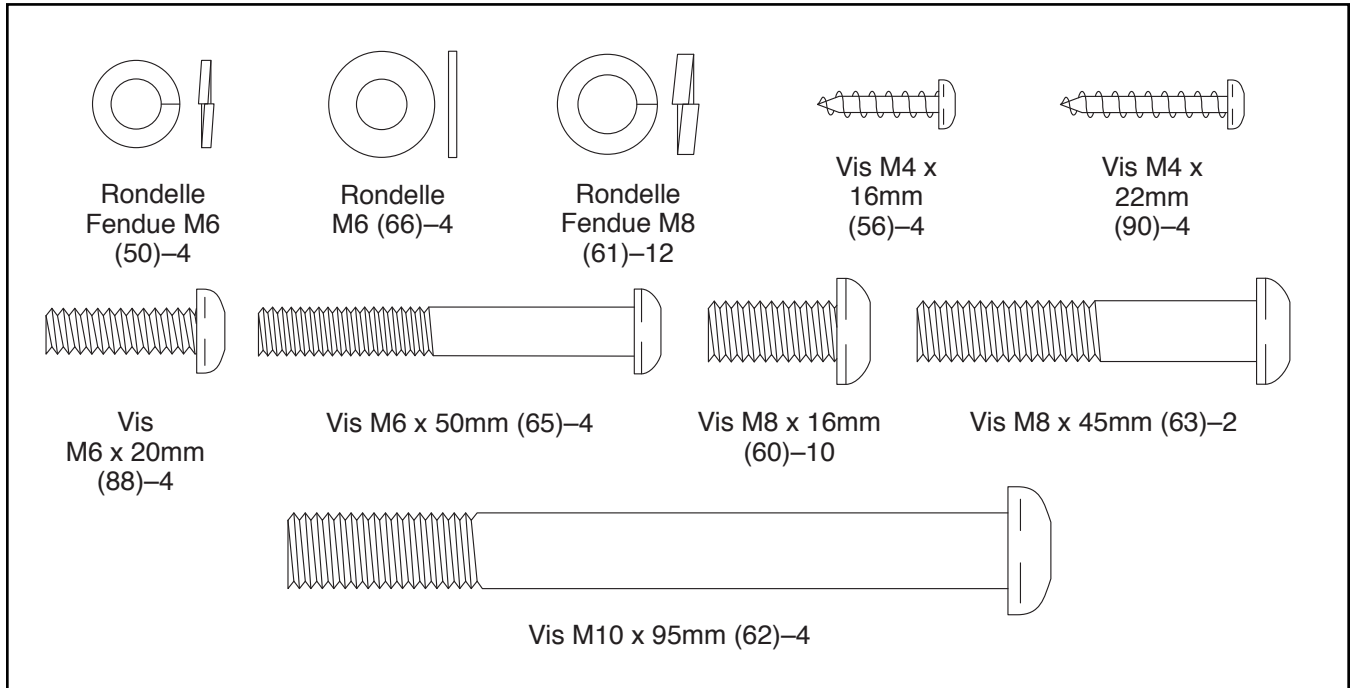


TABLEAU D'IDENTIFICATION DES PIÈCES

Référez-vous aux schémas ci-dessous pour identifier les petites pièces utilisées lors de l'assemblage. Le nombre entre parenthèses à côté de chaque schéma fait référence au numéro de la pièce sur la LISTE DES PIÈCES, vers la fin de ce manuel. Le nombre après les parenthèses est la quantité nécessaire à l'assemblage. **Remarque : si une pièce n'est pas dans le sac des pièces, vérifiez qu'elle n'est pas pré-assemblée. Des pièces de rechange peuvent être incluses.**

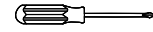


ASSEMBLAGE

- Il faut être deux personnes pour assembler l'appareil.
- Placez toutes les pièces sur un espace dégagé et retirez tout le matériel d'emballage. Ne jetez pas le matériel d'emballage avant d'avoir terminé toutes les étapes de l'assemblage.
- Les pièces gauche portent l'indication « L » ou « Left » et les pièces droite portent l'indication « R » ou « Right ».
- Pour identifier les petites pièces, référez-vous à la page 7.

- En plus de l'outil inclus, l'assemblage requiert les outils suivants :

un tournevis cruciforme



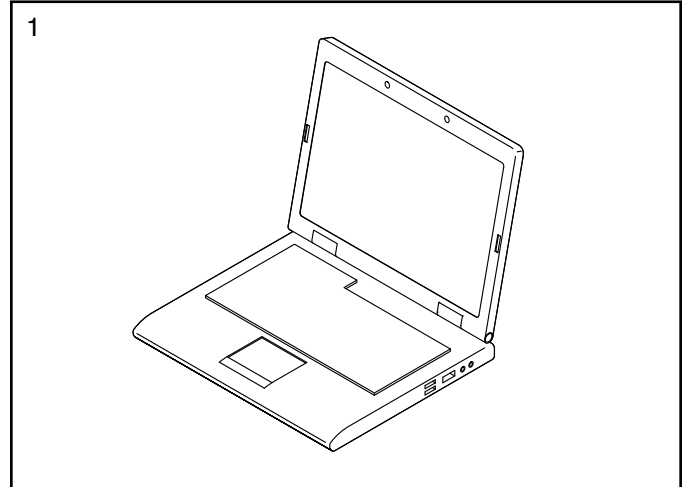
une clé à molette



Un jeu de clés peut faciliter l'assemblage. Pour éviter d'abîmer les pièces, n'utilisez pas d'outils électriques.

1. **Appelez ou envoyez un courriel au Service à la Clientèle (voir la couverture de ce manuel) aujourd'hui et enregistrez votre appareil.**

- activez votre garantie
- gagnez du temps si vous avez besoin de contacter le Service à la Clientèle plus tard
- pour nous permettre de vous informer des mises à jours et des offres

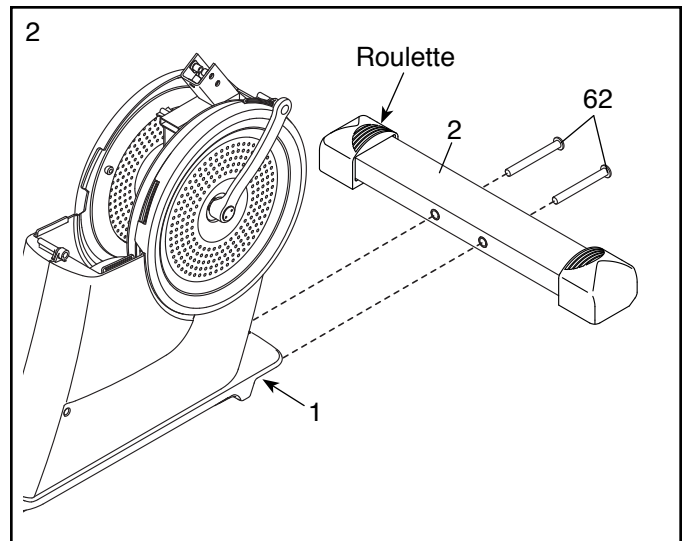


2. Placez un bout solide du carton d'emballage sous l'avant du Cadre (1). **Demandez à une autre personne de tenir le Cadre pour l'empêcher de basculer pendant cette étape.**

Identifiez le Stabilisateur Avant (2). Remarque : le Stabilisateur Avant est équipé de roulettes ; le Stabilisateur Arrière (non illustré) n'en a pas.

Attachez le Stabilisateur Avant (2) sur le Cadre (1) à l'aide de deux Vis M10 x 95mm (62).

Retirez le bout de carton d'emballage.

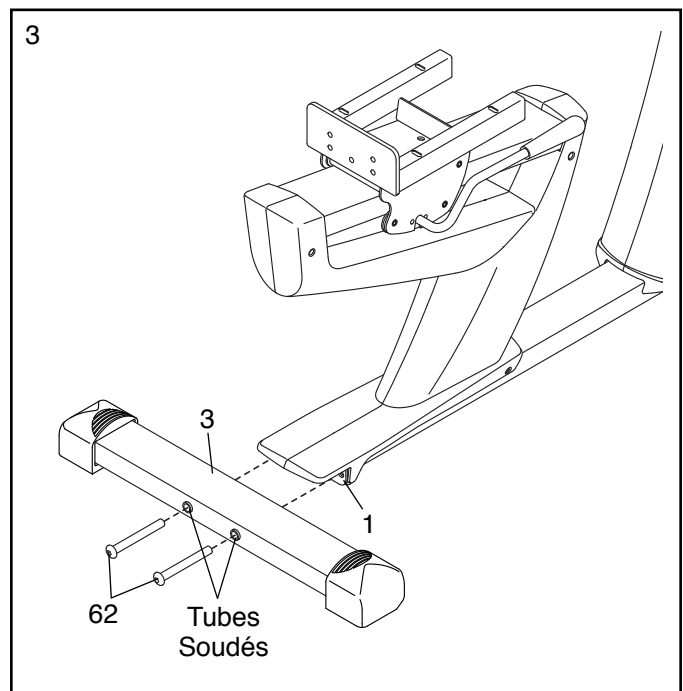


3. Placez un bout solide du carton d'emballage sous l'arrière du Cadre (1). **Demandez à une autre personne de tenir le Cadre pour l'empêcher de basculer pendant cette étape.**

Orientez le Stabilisateur Avant (3) de manière à ce que les trous indiqués soient en face de la goupille sur le Cadre (1).

Attachez le Stabilisateur Arrière (3) sur le Cadre (1) à l'aide de deux Vis M10 x 95mm (62).

Retirez le bout de carton d'emballage.

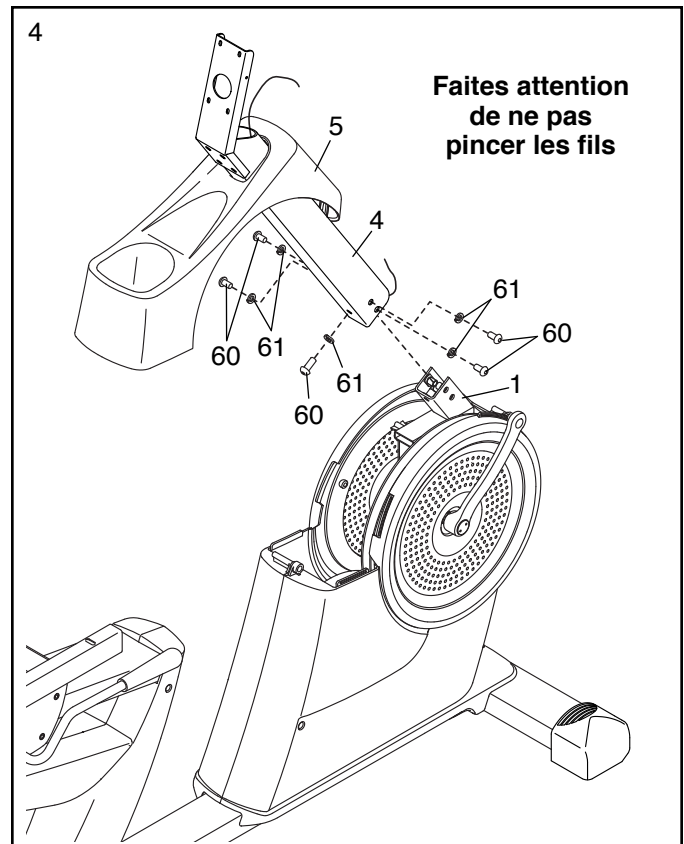


4. Glissez le Boîtier du Capot (5) vers le haut sur le Montant (4).

Demandez à une autre personne de tenir le Boîtier du Capot (5) autour du Montant (4) jusqu'à la fin de l'étape 5.

Conseil : faites attention de ne pas pincer les fils à l'intérieur du Cadre (1). Glissez le Montant (4) dans le Cadre.

Attachez le Montant (4) à l'aide de cinq Vis M8 x 16mm (60) et cinq Rondelles Fendues M8 (61).

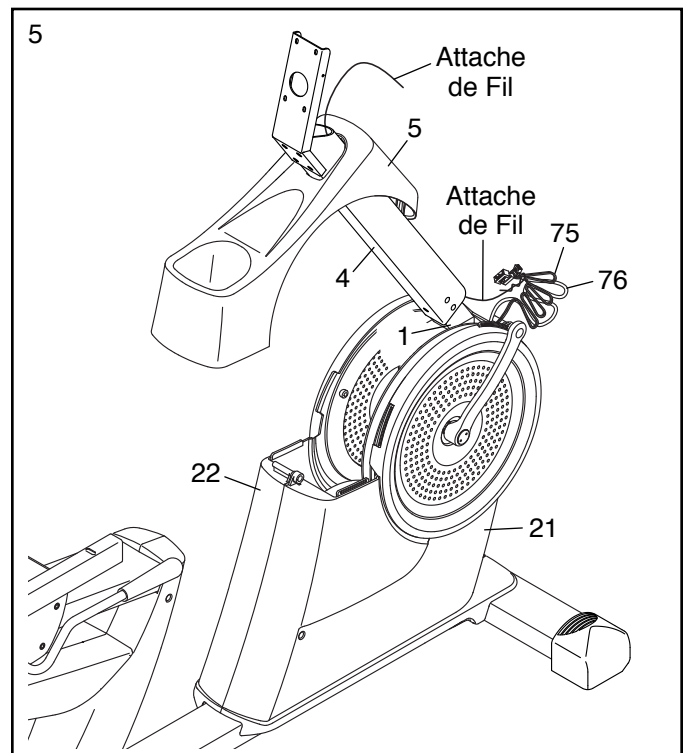


5. Trouvez l'attache de fil à l'intérieur du Montant (4). Ensuite, trouvez le Fil Principal (76) et le Fil du Détecteur du Cadre (75) à l'intérieur du Cadre (1).

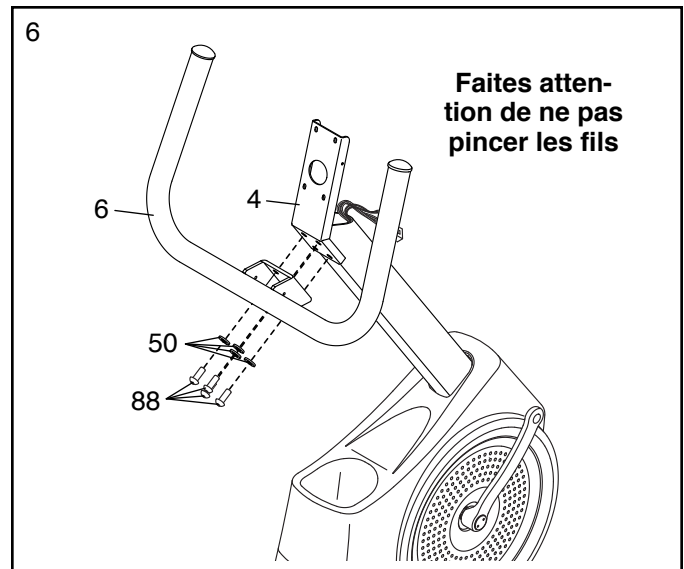
Attachez la partie inférieure de l'attache de fil sur le Fil Principal (76) et sur le Fil du Détecteur du Cadre (75).

Ensuite, tirez la partie supérieure de l'attache de fil jusqu'à ce que le Fil Principal (76) et le Fil du Détecteur du Cadre (75) passent dans le Montant (4).

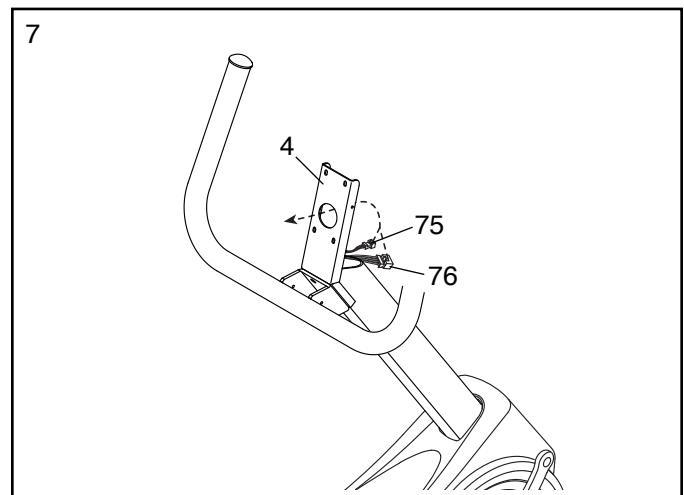
Ensuite, glissez le Boîtier du Capot (5) vers le bas, puis enfoncez-le sur les Capots Avant Droit et Gauche (21, 22).



6. **Conseil : faites attention de ne pas pincer les fils.** Attachez le Guidon (6) sur le Montant (4) à l'aide de quatre Vis M6 x 20mm (88) et quatre Rondelles Fendues M6 (50).



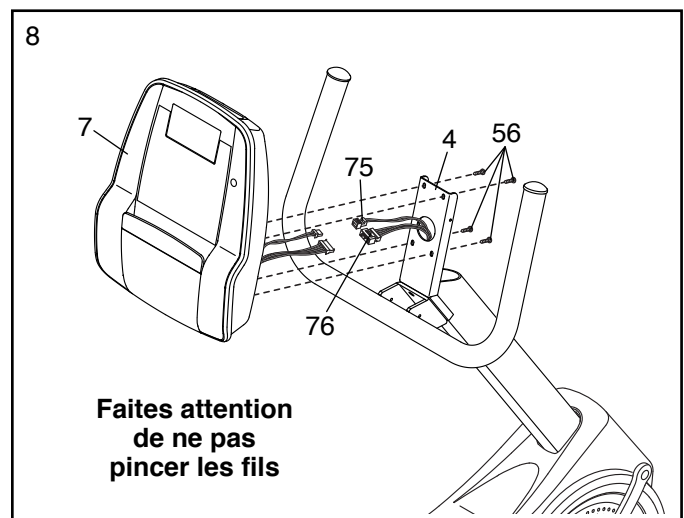
7. Insérez le Fil Principal (76) et le Fil du Détecteur du Cadre (75) vers le haut dans le trou indiqué sur le Montant (4).



8. Pendant qu'une autre personne tient la Console (7) près du Montant (4), branchez les fils de la Console dans le Fil Principal (76) et dans les Fils du Détecteur du Cadre (75).

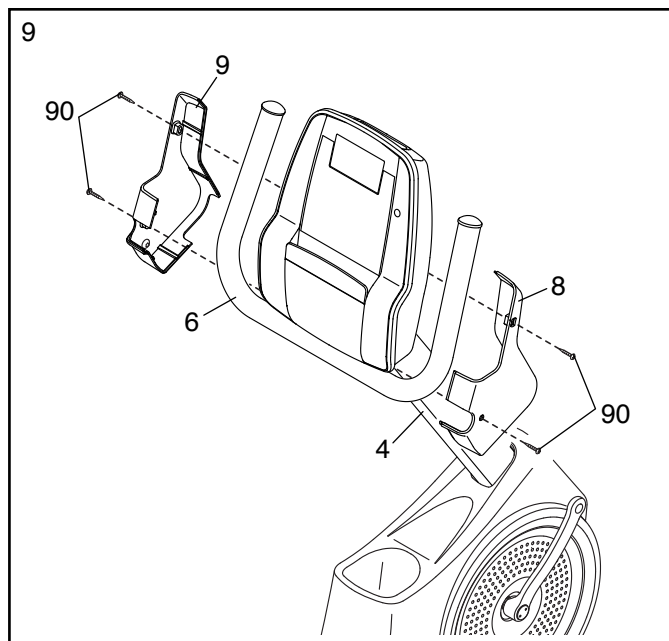
Insérez l'excédent de fils dans le Montant (4) ou dans la Console (7).

Conseil : faites attention de ne pas pincer les fils. Attachez la Console (7) sur le Montant (4) à l'aide de quatre Vis M4 x 16mm (56).

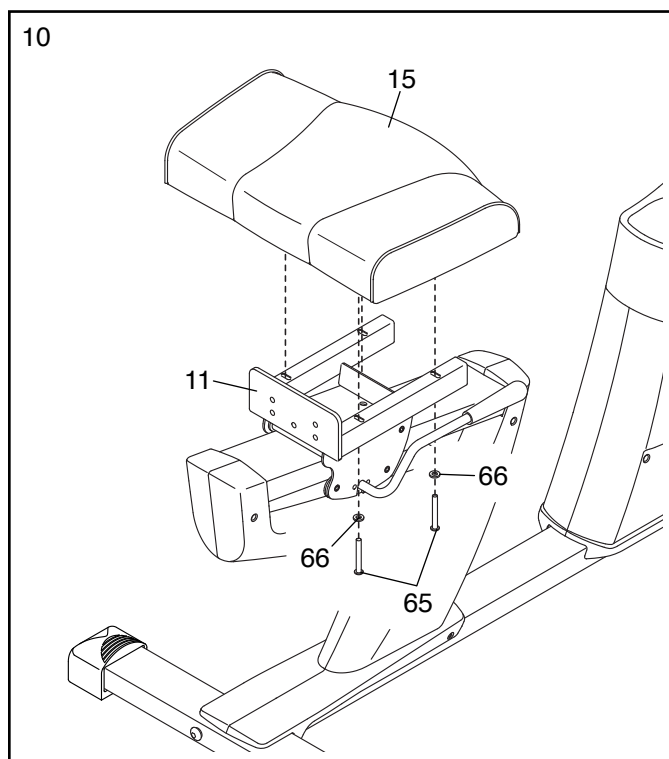


9. Identifiez les Boîtiers Droit et Gauche du Guidon (8, 9).

Attachez les Boîtiers Droit et Gauche du Guidon (8, 9) autour du Guidon (6) et du Montant (4) à l'aide de quatre Vis M4 x 22mm (90).

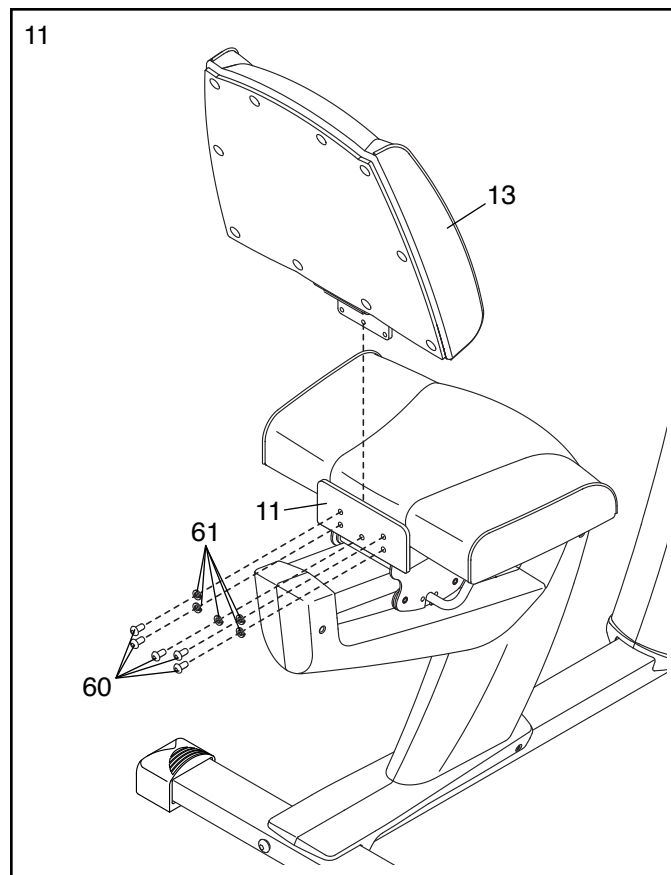


10. Attachez le Siège (15) sur le Rail du Siège (11) à l'aide de quatre Vis M6 x 50mm (65) et quatre Rondelles M6 (66) (seules deux de chaque type sont illustrées). **Remarque : les Vis et les Rondelles sont peut-être déjà attachées sous le Siège.**



11. Attachez le Dossier (13) sur le Rail du Siège (11) à l'aide de cinq Vis M8 x 16mm (60) et cinq Rondelles Fendues M8 (61).

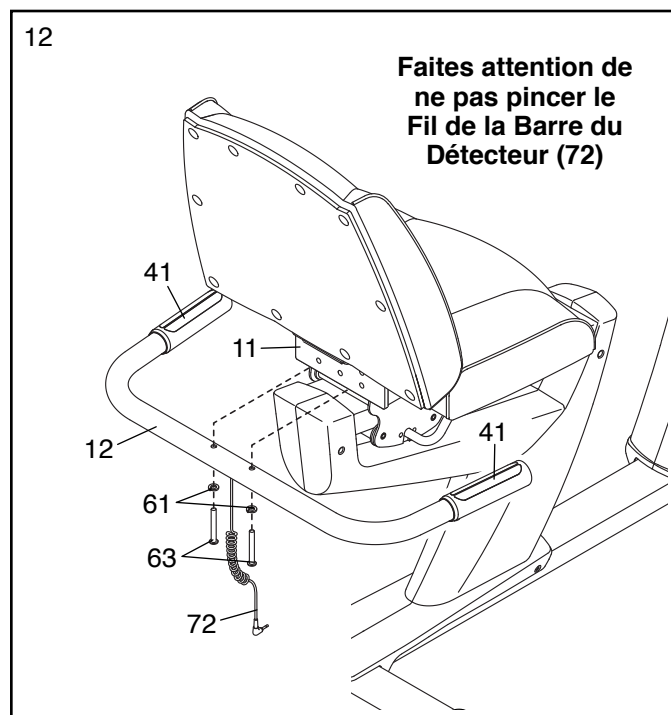
Conseil : il sera peut-être utile de régler le siège durant cette étape. Référez-vous à la section COMMENT RÉGLER LE SIÈGE à la page 16.



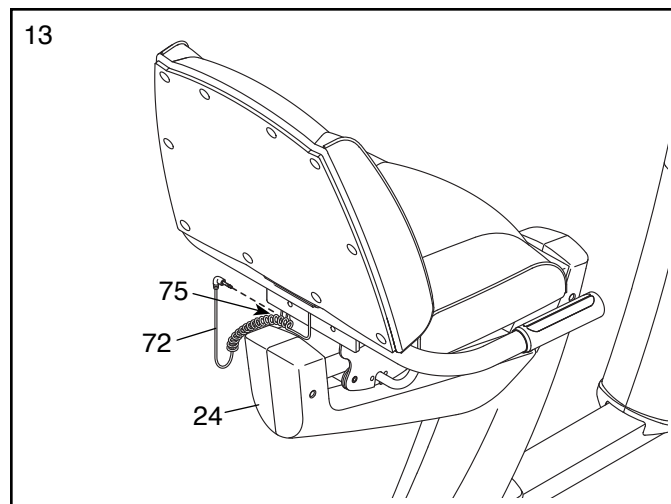
12. Identifiez et orientez la Barre du Détecteur (12) de manière à ce que les Poignées du Détecteur (41) soient tournées vers le haut.

Conseil : faites attention de ne pas pincer le Fil de la Barre du Détecteur (72). Pendant qu'une autre personne tient la Barre du Détecteur (12), attachez-la sur le Rail du Siège (11) à l'aide de deux Vis M8 x 45mm (63) et deux Rondelles Fendues M8 (61).

Conseil : il sera peut-être utile de régler le siège durant cette étape. Référez-vous à la section COMMENT RÉGLER LE SIÈGE à la page 16.



13. Branchez le Fil de la Barre du Détecteur (72) dans la Prise du Détecteur du Cadre (75) située dans le Capot Gauche du Siège (24).

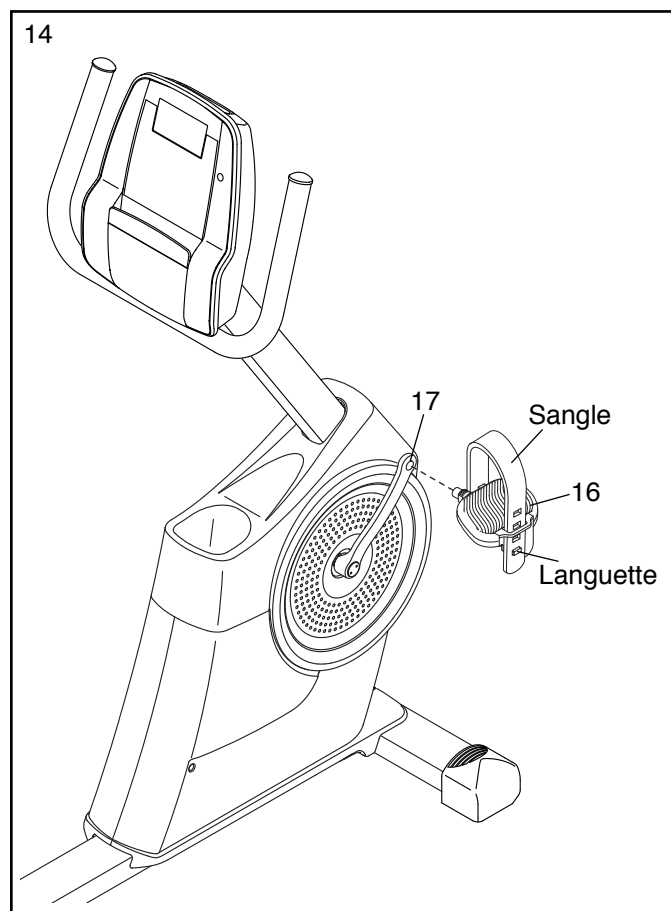


14. Identifiez la Pédale Droite (16).

À l'aide d'une clé à molette, **serrez fermement** la Pédale Droite (16), **dans le sens des aiguilles d'une montre**, dans le Bras Droit du Pédaalier (17).

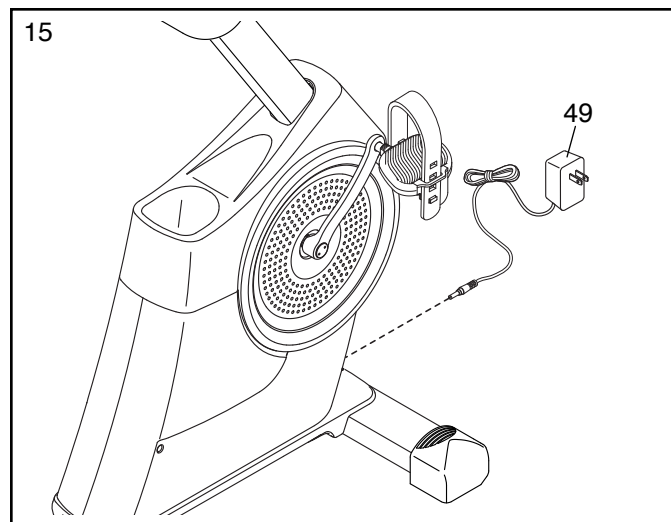
Serrez fermement la Pédale Gauche (non illustrée), **dans le sens contraire des aiguilles d'une montre**, dans le Bras Gauche du Pédaalier (non illustré).

Réglez la sangle droite sur la position désirée, puis enfoncez ses extrémités sur les languettes de la Pédale Droite (16). **Réglez la sangle de la Pédale Gauche (non illustrée) de la même manière.**



15. Branchez le Bloc d'Alimentation (49) dans la prise sur le cadre du vélo d'exercice.

Remarque : pour brancher le Bloc d'Alimentation (49) dans une prise de courant, référez-vous à la section COMMENT BRANCHER LE BLOC D'ALIMENTATION à la page 16.



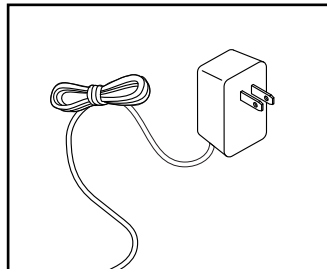
16. **Une fois le vélo d'exercice assemblé, inspectez-le pour vous assurer qu'il est correctement assemblé et qu'il fonctionne comme il devrait. Assurez-vous que toutes les pièces sont correctement serrées avant d'utiliser le vélo d'exercice.** Remarque : des pièces supplémentaires sont peut-être incluses. Placez un tapis sous le vélo d'exercice pour protéger le sol.

COMMENT UTILISER LE VÉLO D'EXERCICE

COMMENT BRANCHER LE BLOC D'ALIMENTATION

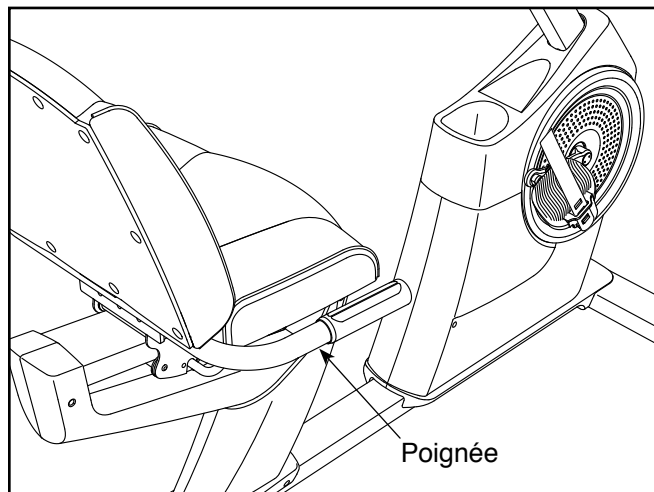
IMPORTANT : si le vélo d'exercice a été exposé à des températures froides, laissez-le se réchauffer à la température ambiante avant de brancher le bloc d'alimentation. Si vous ne suivez pas cette précaution, vous risquez d'endommager l'écran de la console ou d'autres composants électriques.

Branchez le bloc d'alimentation dans le réceptacle sur le cadre du vélo d'exercice. Ensuite, branchez le bloc d'alimentation dans une prise de courant conforme à la réglementation locale.



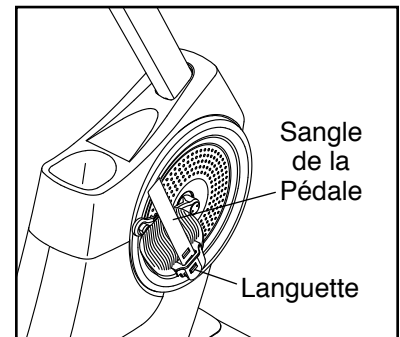
COMMENT RÉGLER LE SIÈGE

Le siège peut être réglé vers l'avant ou l'arrière dans la position qui vous semble la plus confortable. Pour régler le siège, baissez la poignée du siège, glissez le siège jusqu'à la position désirée, puis tirez la poignée vers le haut pour verrouiller le siège en place.



COMMENT RÉGLER LES SANGLES DES PÉDALES

Pour régler les sangles des pédales, tirez d'abord les extrémités des sangles hors des languettes sur les pédales. Réglez les sangles à la position désirée, puis enfoncez leurs extrémités sur les languettes.



COMMENT NIVELER LE VÉLO D'EXERCICE

Si le vélo d'exercice est légèrement bancal durant son utilisation, tournez un ou les deux pieds de nivellement sous le stabilisateur arrière jusqu'à ce que le vélo soit stable.

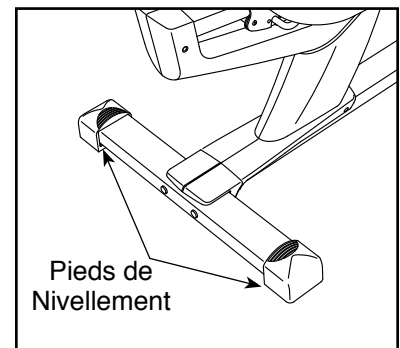
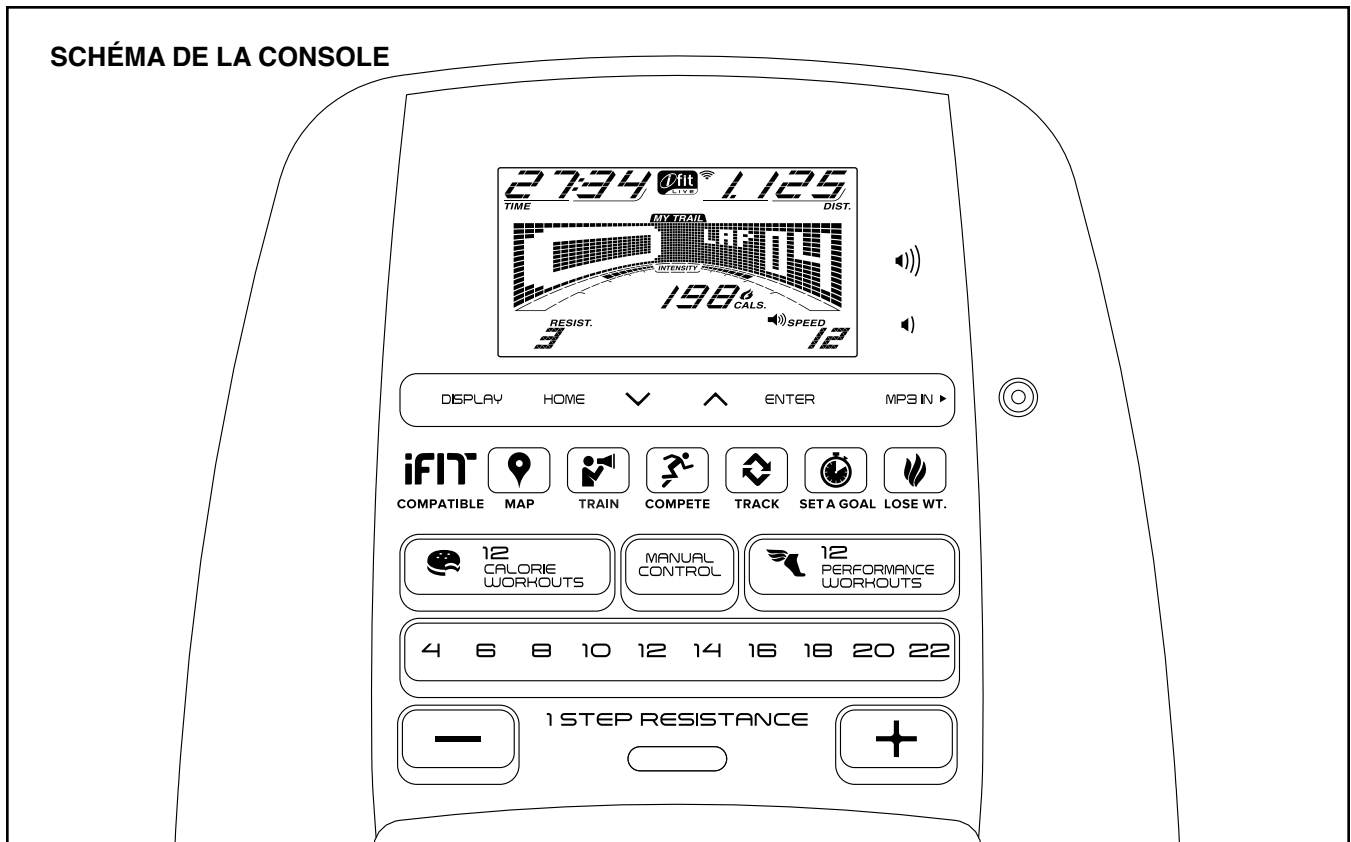


SCHÉMA DE LA CONSOLE



CARACTÉRISTIQUES DE LA CONSOLE

La console de pointe offre un éventail de fonctionnalités conçues pour rendre vos entraînements plus efficaces et plus agréables.

Quand vous utilisez le mode manuel de la console, vous pouvez changer la résistance des pédales d'une simple pression de touche. Pendant que vous vous entraînez, la console affiche en continu des données sur votre entraînement. Vous pouvez également mesurer votre rythme cardiaque à l'aide du détecteur du rythme cardiaque sur le guidon.

La console offre vingt-quatre entraînements intégrés : douze entraînements de calories, et douze entraînements de performance. Chaque entraînement contrôle automatiquement la résistance des pédales alors que vous êtes guidé tout au long d'une séance d'entraînement efficace. Vous pouvez également vous fixer des objectifs en termes de calories brûlées, de distance ou de durée.

La console est également équipée du mode iFit qui lui permet de communiquer avec votre réseau Wi-Fi par le biais d'un module iFit en option. Le mode iFit vous

permet de télécharger des entraînements personnalisés, de créer vos propres entraînements, de suivre les résultats de vos entraînements, de vous mesurer à d'autres utilisateurs iFit et d'accéder à bien d'autres options. **Pour acheter un module iFit à tout moment, visitez le site Internet www.iFit.com ou contactez notre Service à la Clientèle au numéro de téléphone indiqué sur la couverture du manuel.**

Vous pouvez aussi brancher votre lecteur MP3 ou votre lecteur de CD sur le système audio de la console, et ainsi écouter vos musiques ou livres audio préférés pendant votre entraînement.

Pour utiliser le mode manuel, allez à la page 18. **Pour utiliser le système audio de la console**, allez à la page 19. **Pour utiliser un entraînement intégré**, allez à la page 20. **Pour utiliser un entraînement avec un objectif personnalisé**, allez à la page 21. **Pour utiliser un entraînement iFit**, allez à la page 22. **Pour changer les paramètres de la console**, allez à la page 24.

Remarque : si l'écran est recouvert d'un film en plastique transparent, retirez le film.

COMMENT UTILISER LE MODE MANUEL

1. **Commencez à pédaler ou appuyez sur n'importe quelle touche de la console pour allumer la console.**

Quand vous allumez la console, l'écran s'allume. La console est alors prête à l'utilisation.

2. **Sélectionnez le mode manuel.**

Appuyez sur la touche Manual Control (contrôle manuel) sur la console pour sélectionner le mode manuel.

Si vous n'avez pas branché un module iFit sans fil sur la console, ou si le module n'est pas connecté à iFit, le mode manuel est sélectionné automatiquement.

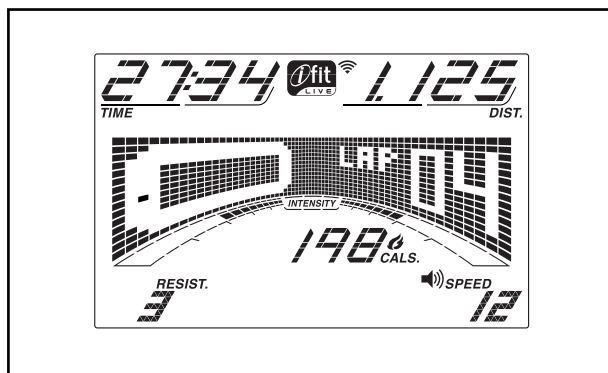
3. **Changez la résistance des pédales, si désiré.**

Alors que vous pédalez, changez la résistance des pédales en appuyant sur les touches d'augmentation et de diminution 1 Step Resistance (résistance une étape).

Remarque : quand vous appuyez sur une touche, les pédales prennent quelques instants pour atteindre la résistance sélectionnée.

4. **Suivez votre progression sur l'écran.**

L'écran peut afficher les données d'entraînement suivantes :



Cals. (les calories) : ce mode affiche la quantité approximative de calories brûlées.

Cals./Hr (les calories par heure) : ce mode affiche le nombre approximatif de calories brûlées par heure.

Dist. (la distance) : ce mode affiche la distance approximative parcourue en pédalant, en miles ou en kilomètres.

Pulse (le rythme cardiaque) : ce mode affiche votre rythme cardiaque lorsque vous utilisez le détecteur du rythme cardiaque sur le guidon (voir l'étape 5).

Resist. (la résistance) : ce mode affiche le niveau de résistance des pédales pendant quelques secondes chaque fois que le niveau change.

La vitesse (speed) : ce mode affiche votre vitesse de pédalage, en miles par heure ou en kilomètres par heure.

Le temps (time) : lorsque le mode manuel est sélectionné, ce mode affiche le temps écoulé. Lorsqu'un entraînement est sélectionné, ce mode affiche le temps restant avant la fin de l'entraînement.

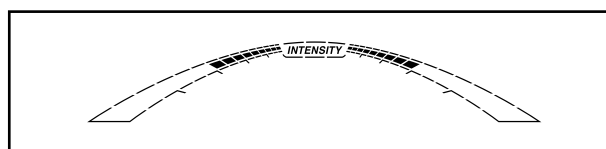
La matrice comporte plusieurs onglets d'affichage. Appuyez sur la touche Display (affichage) jusqu'à ce que l'onglet désiré soit affiché. Vous pouvez également appuyer sur les touches d'augmentation et de diminution à côté de la touche Enter (entrer).

L'onglet Speed (vitesse) : cet onglet affiche un graphique des vitesses de l'entraînement. Un nouveau segment apparaît toutes les minutes.

L'onglet My Trail (mon parcours) : cet onglet affiche une piste virtuelle de 400 m (1/4 de mile). Alors que vous vous entraînez, le rectangle clignotant indique votre progression. L'onglet My Trail (mon parcours) affiche également le nombre de tours que vous effectuez.

L'onglet Calorie : cet onglet affiche la quantité approximative de calories brûlées. La hauteur de chaque segment représente la quantité de calories brûlées durant un segment donné.

Alors que vous vous entraînez, la barre d'intensité indique le niveau d'intensité approximatif de votre effort.



Appuyez sur la touche Home (accueil) pour revenir au menu par défaut (référez-vous à la section COMMENT CHANGER LES PARAMÈTRES DE LA CONSOLE page 24 pour définir le menu par défaut). Si nécessaire, appuyez de nouveau sur la touche Home.

Lorsqu'un module iFit sans fil est connecté, le symbole du Wi-Fi en haut de l'écran affiche la puissance de votre signal Wi-Fi. Quatre arcs indiquent la puissance de signal maximale.



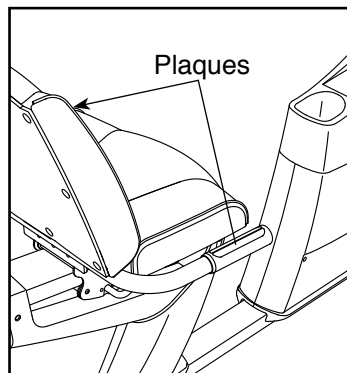
Pour quitter le mode manuel ou un entraînement, appuyez sur la touche HOME. Si nécessaire, appuyez de nouveau sur la touche HOME.

Pour régler le volume de la console, appuyez sur les touches d'augmentation et de diminution du volume.



5. Mesurez votre rythme cardiaque, si désiré.

Si les plaques métalliques du détecteur du rythme cardiaque sur le guidon sont recouvertes d'un film en plastique transparent, retirez le film. Pour mesurer votre rythme cardiaque, tenez le détecteur du rythme cardiaque sur le guidon en plaçant la paume de vos mains contre les plaques. **Évitez de bouger les mains de manière excessive ou de trop serrer les plaques.**



Dès que votre pouls est détecté, un symbole en forme de cœur se met à clignoter sur l'écran à chaque battement, un ou deux tirets apparaissent, puis votre rythme cardiaque s'affiche. **Pour une lecture plus précise de votre rythme cardiaque, tenez les plaques pendant au moins 15 secondes.**

Si votre rythme cardiaque ne s'affiche pas, assurez-vous que vos mains sont placées comme décrit. Évitez de trop bouger les mains ou de trop serrer les plaques. Pour une performance optimale, nettoyez les plaques à l'aide d'un chiffon doux ; **n'utilisez jamais d'alcool ou des produits abrasifs ou chimiques.**

6. Lorsque vous avez terminé vos exercices, la console s'éteint automatiquement.

Si les pédales ne sont pas tournées pendant plusieurs secondes, une série de tonalités retentit, la console se met en veille et le temps se met à clignoter sur l'écran. Pour reprendre l'entraînement, recommencez simplement à pédaler.

Si les pédales ne bougent pas pendant plusieurs minutes et si aucune touche n'est activée, la console s'éteint et les écrans se remettent à zéro.

COMMENT UTILISER LE SYSTÈME AUDIO

Pour écouter de la musique ou des livres audio sur le système audio de la console pendant que vous vous entraînez, branchez un câble audio à deux bouts mâles de 3,5 mm (non inclus) dans la prise de la console et dans la prise de votre lecteur MP3 ou votre lecteur de CD ; **assurez-vous que le câble est bien enfoncé. Remarque : vous pouvez vous procurer un câble audio dans un magasin vendant des appareils électroniques.**

Ensuite, appuyez sur la touche de lecture de votre lecteur. Réglez le volume en utilisant les touches d'augmentation et de diminution du volume sur la console, ou le bouton de réglage du volume de votre lecteur.

COMMENT EFFECTUER UN ENTRAÎNEMENT INTÉGRÉ

1. **Commencez à pédaler ou appuyez sur n'importe quelle touche de la console pour allumer la console.**

Quand vous allumez la console, l'écran s'allume. La console est alors prête à l'utilisation.

2. **Sélectionnez un entraînement intégré.**

Pour sélectionner un entraînement intégré, appuyez plusieurs fois sur la touche Calorie 12 ou la touche Performance 12 jusqu'à ce que l'entraînement désiré apparaisse sur l'écran.

Quand vous sélectionnez un entraînement intégré, l'écran affiche la durée ainsi que le nom de l'entraînement. Un graphique des vitesses de l'entraînement apparaît sur la matrice.

La résistance et la vitesse maximales de l'entraînement apparaissent également sur l'écran.

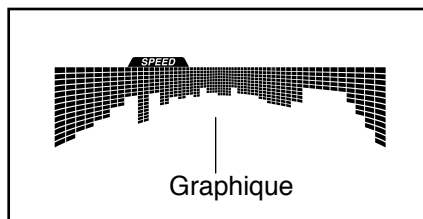
3. **Commencez à pédaler pour lancer l'entraînement.**

Chaque entraînement est divisé en segments d'une minute chacun. Un niveau de résistance et un objectif de vitesse sont programmés pour chaque segment. Remarque : la même résistance et le même objectif de vitesse peuvent être programmés pour des segments consécutifs.

Durant l'entraînement, le graphique sur l'onglet Speed (vitesse) illustre

vos progrès. Le segment du graphique qui clignote correspond au segment en cours de l'entraînement. La hauteur du segment qui clignote indique le niveau de résistance du segment en cours.

À la fin de chaque segment de l'entraînement, une suite de tonalités retentit et le segment suivant



du graphique se met à clignoter. Si un niveau de résistance et un objectif de vitesse différents sont programmés pour le segment suivant, le niveau de résistance et l'objectif de vitesse apparaissent sur l'écran pendant quelques secondes pour vous prévenir. La résistance des pédales change à ce moment.

Pendant votre entraînement, la console vous invitera à maintenir une vitesse proche de l'objectif programmé pour le segment en cours. **Lorsqu'une flèche pointant vers le haut s'affiche sur l'écran, accélérez. Lorsqu'une flèche pointant vers le bas s'affiche, ralentissez. Si aucune flèche n'apparaît, maintenez votre cadence actuelle.**

IMPORTANT : l'objectif de vitesse ne sert qu'à vous motiver. Votre vitesse de pédalage réelle peut être inférieure à l'objectif de vitesse. Il est important de pédaler à une vitesse qui vous semble confortable.

Si le niveau de résistance du segment en cours est trop élevé ou trop faible, vous pouvez le changer manuellement en appuyant sur les touches 1 Step Resistance (de la résistance rapide).

IMPORTANT : quand le segment suivant de l'entraînement commence, les pédales se règlent automatiquement sur la résistance programmée pour ce segment.

L'entraînement continuera de cette façon jusqu'à la fin du dernier segment. Pour arrêter l'entraînement à n'importe quel moment, arrêtez de pédaler. Le temps se met alors à clignoter sur l'écran. Pour reprendre l'entraînement, recommencez simplement à pédaler.

4. **Suivez votre progression sur l'écran.**

Référez-vous à l'étape 4 page 18.

5. **Mesurez votre rythme cardiaque, si désiré.**

Référez-vous à l'étape 5 page 19.

6. **Lorsque vous avez terminé vos exercices, la console s'éteint automatiquement.**

Référez-vous à l'étape 6 page 19.

COMMENT UTILISER UN ENTRAÎNEMENT AVEC UN OBJECTIF PERSONNALISÉ

1. Commencez à pédaler ou appuyez sur n'importe quelle touche de la console pour allumer la console.

Quand vous allumez la console, l'écran s'allume. La console est alors prête à l'utilisation.

2. Définissez un objectif de calories, de distance ou de durée.

Pour définir un objectif de calories, de distance ou de durée, appuyez d'abord sur la touche Set A Goal (définir un objectif).

Ensuite, appuyez sur les touches d'augmentation et de diminution situées à côté de la touche Enter (entrer) jusqu'à ce que l'objectif désiré s'affiche sur l'écran. Ensuite, appuyez sur la touche Enter.

Ensuite, appuyez sur les touches d'augmentation et de diminution situées à côté de la touche Enter pour enregistrer l'objectif voulu.

3. Commencez à pédaler pour lancer l'entraînement.

Chaque entraînement est divisé en segments d'une minute chacun. L'objectif de vitesse pour le segment en cours apparaît sur l'écran au début de chaque segment.

Alors que vous vous entraînez, maintenez une vitesse se rapprochant de l'objectif de vitesse programmé. **IMPORTANT : l'objectif de vitesse ne sert qu'à vous motiver. Votre vitesse de pédalage réelle peut être inférieure à l'objectif de vitesse. Il est important de pédaler à une vitesse qui vous semble confortable.**

Vous pouvez changer manuellement la résistance des pédales comme vous le désirez durant l'entraînement en appuyant sur les touches de la résistance.

Remarque : si vous changez manuellement la résistance durant un entraînement avec un objectif de calories, la durée de l'entraînement se réglera automatiquement pour que vous puissiez atteindre votre objectif de calories.

Remarque : l'objectif de calories est une estimation du nombre de calories que vous brûlerez durant l'entraînement. Le nombre réel de calories que vous brûlerez dépend de divers facteurs, dont votre poids. De plus, si vous changez manuellement la résistance durant l'entraînement, cela modifiera le nombre de calories que vous brûlerez.

L'entraînement continuera de cette façon jusqu'à ce que vous ayez atteint votre objectif. Pour suspendre l'entraînement, cessez de pédaler. Le temps se met alors à clignoter sur l'écran. Pour reprendre l'entraînement, recommencez simplement à pédaler.

4. Suivez votre progression sur l'écran.

Alors que vous vous entraînez, l'affichage des calories, du temps ou de la distance affiche un décompte jusqu'à ce que vous ayez atteint votre objectif.

Référez-vous à l'étape 4 page 18.

5. Mesurez votre rythme cardiaque, si désiré.

Référez-vous à l'étape 5 page 19.

6. Lorsque vous avez terminé vos exercices, la console s'éteint automatiquement.

Référez-vous à l'étape 6 page 19.

COMMENT UTILISER UN ENTRAÎNEMENT IFIT

Vous devez être équipé d'un module iFit pour utiliser un entraînement iFit.

Pour acheter un module iFit à tout moment, visitez le site Internet www.iFit.com ou contactez notre Service à la Clientèle au numéro de téléphone indiqué sur la couverture du manuel.

Remarque : pour utiliser un module iFit, vous devez avoir accès à un ordinateur relié à Internet et muni d'un port USB. Vous devez également être inscrit sur iFit.com. Pour utiliser un module sans fil iFit, vous devez aussi posséder votre propre réseau sans fil comprenant un routeur 802.11b/g/n compatible avec la diffusion SSID (les réseaux masqués ne sont pas pris en charge).

1. Commencez à pédaler ou appuyez sur n'importe quelle touche de la console pour allumer la console.

Quand vous allumez la console, l'écran s'allume. La console est alors prête à l'utilisation.

2. Insérez le module iFit dans la console.

Pour effectuer un entraînement iFit, insérez le module iFit dans la console.

IMPORTANT : pour respecter les normes de sécurité concernant l'exposition aux ondes, l'antenne et le transmetteur du module iFit doivent être placés à une distance minimale de 20 cm (8 pouces) des personnes et ne peuvent être reliés à aucune autre antenne ni aucun autre transmetteur.

3. Sélectionnez un utilisateur.

Si plus d'un utilisateur est inscrit sur votre compte iFit, vous pouvez changer d'utilisateur dans l'écran iFit principal. Appuyez sur les touches d'augmentation et de diminution situées près de la touche Enter (entrer) pour sélectionner un utilisateur.

4. Sélectionnez un entraînement iFit.

Pour sélectionner un entraînement iFit, appuyez sur l'une des touches iFit. Avant de pouvoir télécharger certains entraînements, vous devez les ajouter à votre liste d'attente sur iFit.com.

Appuyez sur la touche Map (carte), Train (s'entraîner) ou Lose Wt. (perdre du poids) pour télécharger l'entraînement suivant de ce type depuis votre liste d'attente.

Appuyez sur la touche Compete (participer à une course) pour participer à une course que vous avez préalablement programmée.

Appuyez sur la touche Track (piste) pour refaire un entraînement iFit récent dans votre liste d'attente. Ensuite, appuyez sur les touches d'augmentation et de diminution pour sélectionner l'entraînement voulu. Appuyez ensuite sur la touche Enter pour commencer l'entraînement.

Pour plus d'informations sur les entraînements iFit, visitez le site Internet www.iFit.com.

Lorsque vous sélectionnez un entraînement iFit, l'écran affiche la durée de l'entraînement et le nombre approximatif de calories que vous brûlerez. L'écran peut aussi afficher le nom de l'entraînement. Si vous choisissez un entraînement de compétition, l'écran effectue un compte à rebours avant le départ.

Remarque : vous pourrez peut-être avoir accès à des entraînements de démonstration en appuyant sur les touches iFit. Pour utiliser les entraînements de démonstration, retirez le module iFit de la console et appuyez sur l'une des touches iFit.

5. Commencez l'entraînement.

Référez-vous à l'étape 3 page 20.

Durant certains entraînements, la voix d'un entraîneur personnel vous guide pas à pas. Vous pouvez choisir un paramètre audio pour votre entraîneur personnel (référez-vous à la section COMMENT CHANGER LES PARAMÈTRES DE LA CONSOLE page 24).

Pour arrêter l'entraînement à n'importe quel moment, arrêtez de pédaler. Le temps se met alors à clignoter sur l'écran. Pour reprendre l'entraînement, recommencez simplement à pédaler.

6. Suivez votre progression sur l'écran.

Référez-vous à l'étape 4 page page 18.

L'onglet My Trail (mon parcours) affiche un plan du parcours que vous parcourrez, ou il affiche une piste et le nombre de tours que vous effectuez.

Durant un entraînement de compétition, l'onglet Compete (entrer en compétition) affiche votre progression dans la course. Pendant la course, la ligne supérieure de la matrice affiche la distance déjà parcourue. Les autres lignes affichent les distances des autres coureurs. La fin de la matrice représente la fin de la course.

7. Mesurez votre rythme cardiaque, si désiré.

Référez-vous à l'étape 5 page 19.

8. Lorsque vous avez terminé vos exercices, la console s'éteint automatiquement.

Référez-vous à l'étape 6 page 19.

Pour plus d'information sur le mode iFit, visitez le site Internet www.iFit.com.

COMMENT CHANGER LES PARAMÈTRES DE LA CONSOLE

La console est équipée d'un mode d'information qui vous permet de visualiser les données d'utilisation de l'appareil, de sélectionner une unité de mesure et de régler le niveau de contraste de l'écran.

Lorsqu'un module iFit est connecté à la console, vous pouvez également utiliser le mode d'information pour choisir un paramètre audio pour la voix de l'entraîneur personnel, définir un menu par défaut, et vérifier l'état du module iFit et la disponibilité de téléchargements.

1. Sélectionnez le mode d'information.

Pour sélectionner le mode d'information, maintenez enfoncée la touche Display (affichage) pendant quelques secondes jusqu'à ce que le mode d'information soit affiché sur l'écran.

2. Consultez les informations sur l'utilisation.

L'écran affiche le nombre total d'heures d'utilisation du vélo d'exercice. L'écran affiche également la distance totale parcourue (en miles ou en kilomètres) en pédalant sur le vélo d'exercice.

3. Sélectionnez une unité de mesure, si désiré.

Le mot ENGLISH pour les miles anglais ou METRIC pour les kilomètres apparaît sur l'écran pour indiquer l'unité de mesure sélectionnée.

Pour changer d'unité de mesure, appuyez plusieurs fois sur la touche Enter (entrer) pour sélectionner l'unité de mesure désirée.

4. Réglez le niveau de contraste de l'écran, si désiré.

Appuyez sur la touche de diminution pour afficher le niveau de contraste. Le niveau de contraste actuellement sélectionné apparaît sur l'écran. Appuyez sur les touches d'augmentation et de diminution de la résistance pour régler le niveau de contraste.

5. Déterminez si un module iFit est branché sur la console.

Si un module iFit est branché sur la console, l'écran affiche le message Wifi Module (module Wi-Fi) ou USB Module (module USB).

Si aucun module n'est branché, l'écran affiche le message No iFit Module (aucun module iFit). Si aucun module n'est branché, allez à l'étape 10.

6. Sélectionnez un paramètre audio pour la voix de l'entraîneur personnel, si désiré.

Appuyez sur la touche de diminution pour visualiser le paramètre audio de la voix de l'entraîneur personnel. Le paramètre audio actuellement sélectionné pour la voix de l'entraîneur personnel s'affiche sur l'écran.

Pour changer le paramètre audio, appuyez plusieurs fois sur la touche Enter pour activer (On) ou désactiver (Off) la voix de l'entraîneur personnel.

7. Définissez le menu par défaut, si désiré.

Appuyez sur la touche de diminution pour visualiser le paramètre du menu par défaut. Le menu par défaut est le menu qui apparaît quand vous allumez la console. Appuyez sur la touche Enter pour sélectionner le menu principal du mode manuel ou le menu iFit en tant que menu par défaut.

8. Vérifiez l'état du module iFit, si désiré.

Appuyez sur la touche de diminution pour visualiser l'écran d'état iFit. Les mots CHECK WIFI STATUS (vérifier l'état du Wi-Fi) ou CHECK USB STATUS (vérifier l'état USB) apparaissent sur l'écran.

Ensuite, appuyez sur la touche Enter. Après quelques secondes, l'état du module iFit s'affiche sur l'écran. Pour quitter cet écran, maintenez enfoncée la touche Display pendant quelques secondes.

9. Vérifiez la disponibilité de téléchargements, si désiré.

Appuyez sur la touche de diminution pour visualiser les téléchargements. Les mots Send/Receive Data (envoyer/recevoir des données) apparaissent sur l'écran.

Ensuite, appuyez sur la touche Enter. La console vérifie ensuite la disponibilité d'entraînements iFit et de mises à jour du logiciel.

10. Quittez le mode d'information.

Appuyez sur la touche Display pour quitter le mode d'information.

INFORMATIONS DE LA CFC

Cet appareil a été mis à l'essai et évalué conformément aux limites des appareils numériques de la classe B, aux termes de la section 15 des règlements de la Commission fédérale des communications (CFC) des États-Unis. Ces limites sont établies de façon à assurer une protection raisonnable contre l'interférence nocive dans une installation domiciliaire. Cet appareil génère, utilise et peut diffuser l'énergie radiofréquence, et, s'il n'est pas installé ou utilisé conformément aux directives, peut interférer avec les communications radio. Cependant, il n'existe aucune garantie qu'il n'y aura pas d'interférence dans une installation donnée. Si cet appareil interfère avec la réception radio ou télé, ce qui peut être déterminé par la mise en fonction et hors fonction de l'appareil, essayez d'éliminer l'interférence par l'une ou plusieurs des mesures suivantes :

- Rediriger ou déplacer l'antenne réceptrice.
- Augmenter l'écart entre l'appareil et le récepteur.
- Connecter l'appareil sur un circuit d'alimentation autre que celui sur lequel est branché le récepteur.
- Consulter le marchand ou un technicien de radio/télé d'expérience pour obtenir de l'aide.

AVERTISSEMENT DU CFC : pour maintenir la conformité, n'utilisez que des câbles d'interfaçage blindés pour le raccord à un ordinateur ou des dispositifs périphériques. Les changements ou modifications non expressément approuvés par les autorités compétentes en matière de conformité peuvent annuler le droit de l'utilisateur à faire fonctionner cet appareil.

ENTRETIEN ET RÉOLUTION D'UN PROBLÈME

Inspectez et serrez régulièrement toutes les pièces du vélo d'exercice. Remplacez immédiatement toute pièce usée.

Pour nettoyer le vélo d'exercice, utilisez un chiffon humide et une petite quantité de savon doux.

IMPORTANT : pour ne pas endommager la console, gardez-la à l'écart de tout liquide et protégez-la des rayons directs du soleil.

RÉSOLUTION D'UN PROBLÈME DE CONSOLE

Si des lignes apparaissent sur l'écran de la console, référez-vous à l'étape 4 page 24 pour régler le niveau de contraste de l'écran.

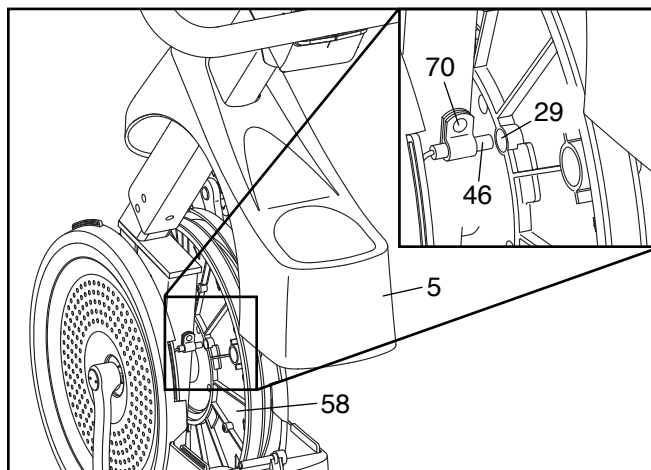
Si le détecteur du rythme cardiaque sur le guidon ne fonctionne pas correctement, référez-vous à l'étape 5 page 19.

Si vous avez besoin d'un nouveau bloc d'alimentation, appelez notre Service à la Clientèle au numéro de téléphone indiqué sur la couverture du manuel. IMPORTANT : pour ne pas endommager la console, utilisez uniquement un bloc d'alimentation fournis par le fabricant.

COMMENT AJUSTER LE CAPTEUR MAGNÉTIQUE

Si les données affichées sur la console semblent inexactes, le capteur magnétique doit être ajusté.

Avant d'ajuster le capteur magnétique, débranchez le bloc d'alimentation. À l'aide d'un tournevis plat, dégagez les languettes sur le Boîtier du Capot (5) et retirez-le du vélo d'exercice, vers le haut.



Localisez le Capteur Magnétique (46). Tournez la Poulie (58) jusqu'à ce qu'un Aimant (29) soit aligné avec le Capteur Magnétique. Ensuite, desserrez mais ne retirez pas la Vis à Collerette M4 x 13mm (70) indiquée. Glissez légèrement le Capteur Magnétique pour le rapprocher ou l'éloigner de l'Aimant, puis resserrez la Vis à Collerette. Branchez le bloc d'alimentation et tournez la Poulie pendant un moment.

Répétez ces étapes jusqu'à ce que la console affiche des données exactes. Lorsque le capteur magnétique est correctement ajusté, réinstallez le boîtier du capot.

COMMENT AJUSTER LA COURROIE DE TRACTION

Si les pédales glissent quand vous les utilisez, même lorsque la résistance est réglée sur le niveau le plus élevé, la courroie de traction a peut-être besoin d'un ajustement.

Avant d'ajuster la courroie de traction, débranchez le bloc d'alimentation. Ensuite, vous devez retirer la pédale droite, le boîtier du capot et le capot avant droit (voir les instructions ci-dessous).

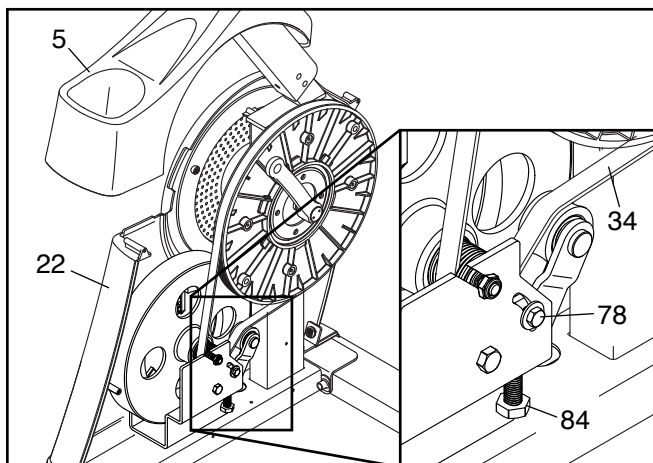
À l'aide d'une clé à molette, tournez la pédale droite dans le sens contraire des aiguilles d'une montre puis enlevez-la.

Ensuite, à l'aide d'un tournevis plat, desserrez les languettes du Boîtier du Capot (5), puis tirez le Boîtier vers le haut.

Ensuite, retirez toutes les vis des Capots Avant Gauche et Droit (22, non illustré). **Il y a trois tailles de vis dans les Capots Avant ; notez quelle taille de vis va dans chaque trou.** Ensuite, retirez doucement le Capot Avant Droit du cadre.

Desserrez la Vis Hexagonale M6 x 20mm (78). Serrez la Vis Hexagonale M10 x 50mm (84) jusqu'à ce que la Courroie de Traction (34) soit bien tendue. Quand la Courroie de Traction est tendue, serrez la Vis Hexagonale M6 x 20mm.

Ensuite, réattachez les capots avant, le boîtier du capot, et la pédale droite. Branchez le cordon d'alimentation.



CONSEILS POUR L'EXERCICE

⚠ AVERTISSEMENT : avant de commencer ce programme d'exercice ou tout autre programme, consultez votre médecin. Ceci est particulièrement important pour les personnes de plus de 35 ans ou les personnes ayant des problèmes de santé.

Le détecteur cardiaque n'est pas un appareil médical. De nombreux facteurs peuvent affecter la lecture du rythme cardiaque. Le détecteur cardiaque est uniquement un outil pour l'exercice pour déterminer les fluctuations générales du rythme cardiaque.

Ces conseils pour l'exercice vous aideront à planifier votre programme d'exercice. Pour plus de détails sur l'exercice, procurez-vous un livre réputé sur le sujet ou consultez votre médecin. Gardez en tête qu'une alimentation équilibrée et un repos adéquat sont essentiels pour de bons résultats.

INTENSITÉ DE L'EXERCICE

Que votre but soit de brûler de la graisse ou de fortifier votre système cardio-vasculaire, la clé pour obtenir des résultats est de s'entraîner à la bonne intensité. Vous pouvez utiliser votre rythme cardiaque comme repère pour trouver le niveau d'intensité adapté à vos objectifs. Le tableau ci-dessous indique les rythmes cardiaques recommandés pour brûler de la graisse et pour des exercices aérobics.

165	155	145	140	130	125	115	♥
145	138	130	125	118	110	103	♥
125	120	115	110	105	95	90	♥
<hr/>							
20	30	40	50	60	70	80	

Pour trouver le niveau d'intensité correct, trouvez votre âge en bas du tableau (les âges sont arrondis à la dizaine). Les trois nombres listés au-dessus de votre âge définissent votre « zone d'entraînement ». Le nombre le plus bas est le rythme cardiaque pour brûler de la graisse, le nombre du milieu est le rythme cardiaque pour brûler un maximum de graisse, et le nombre le plus haut est le rythme cardiaque pour des exercices aérobics.

Brûler de la Graisse — Pour brûler efficacement de la graisse, vous devez vous entraîner à une intensité faible pendant une longue période de temps. Durant les premières minutes d'exercice, votre corps utilise des *calories de glucide* comme carburant. Votre corps ne commence à puiser dans ses *réserves de graisse* qu'après plusieurs minutes d'effort. Si votre but est de brûler de la graisse, réglez l'intensité de votre exercice jusqu'à ce que votre rythme cardiaque soit proche du nombre le plus bas de votre zone d'entraînement. Pour brûler un maximum de graisse, entraînez-vous avec votre rythme cardiaque proche du nombre du milieu de votre zone d'entraînement.

Exercices Aérobics — Si votre but est de renforcer votre système cardio-vasculaire, vous devez faire des exercices aérobics, ce qui veut dire de l'exercice qui requiert de grandes quantités d'oxygène pendant une période de temps prolongée. Pour des exercices aérobics, réglez votre intensité jusqu'à ce que votre rythme cardiaque soit proche du nombre le plus haut dans votre zone d'entraînement.

CONSEILS POUR L'ENTRAÎNEMENT

Échauffement — Commencez avec 5 à 10 minutes d'étirements et d'exercices légers. L'échauffement fait monter la température de votre corps, augmente les battements de votre cœur, et accélère votre circulation pour vous préparer à l'effort.

Exercices dans la Zone d'Entraînement — Entraînez-vous pendant 20 à 30 minutes avec votre rythme cardiaque dans votre zone d'entraînement. (Durant les premières semaines de votre programme d'exercice, ne maintenez pas votre rythme cardiaque dans votre zone d'entraînement pendant plus de 20 minutes.) Respirez profondément et de manière régulière quand vous vous entraînez; ne retenez jamais votre souffle.

Retour à la Normale — Finissez avec 5 à 10 minutes d'étirements. Les étirements rendent vos muscles plus flexibles et aident à prévenir les problèmes qui surviennent après l'entraînement.

FRÉQUENCE DE L'EXERCICE

Pour maintenir ou améliorer votre forme physique, effectuez trois entraînements par semaine, avec au moins un jour de repos entre chaque entraînement. Après quelques mois d'exercice régulier, vous pouvez effectuer jusqu'à cinq entraînements par semaine, si désiré. Gardez à l'esprit que la clé du succès est de faire de vos entraînements un élément agréable et régulier de votre vie de tous les jours.

LISTE DES PIÈCES

N°. du Modèle NTEX03912.1 R0314A

N°.	Qté.	Description	N°.	Qté.	Description
1	1	Cadre	48	1	Mécanisme Tourbillonnaire
2	1	Stabilisateur Avant	49	1	Bloc d'Alimentation
3	1	Stabilisateur Arrière	50	14	Rondelle Fendue M6
4	1	Montant	51	1	Moteur de la Résistance
5	1	Boîtier du Capot	52	1	Grande Rondelle M6
6	1	Guidon	53	1	Attache Fermer
7	1	Console	54	3	Vis M4 x 25mm
8	1	Boîtier Droit du Guidon	55	2	Vis à Colerette M4 x 10mm
9	1	Boîtier Gauche du Guidon	56	16	Vis M4 x 16mm
10	1	Support du Siège	57	3	Vis M6 x 16mm
11	1	Rail du Siège	58	1	Poulie
12	1	Barre du Détecteur	59	2	Embout du Bras du Pédalier
13	1	Dossier	60	10	Vis M8 x 16mm
14	1	Boîtier du Dossier	61	16	Rondelle Fendue M8
15	1	Siège	62	4	Vis M10 x 95mm
16	1	Pédale/Sangle Droite	63	2	Vis M8 x 45mm
17	1	Bras Droit du Pédalier	64	2	Vis à Colerette 5/16"
18	1	Pédale/Sangle Gauche	65	4	Vis M6 x 50mm
19	1	Bras Gauche du Pédalier	66	17	Rondelle M6
20	1	Pédalier	67	2	Vis 1/4" x 14mm
21	1	Capot Avant Droit	68	1	Vis Brillante M4 x 13mm
22	1	Capot Avant Gauche	69	8	Vis 1/4" x 16mm
23	1	Capot Droit du Siège	70	1	Vis à Colerette M4 x 13mm
24	1	Capot Gauche du Siège	71	4	Vis à Tête Plate M6 x 20mm
25	1	Vis Cruciforme M4 x 16mm	72	1	Fil de la Barre du Détecteur
26	1	Embout Droit du Stabilisateur Avant	73	4	Boulon M8 x 20mm
27	1	Embout Gauche du Stabilisateur Avant	74	4	Écrou de Verrouillage M8
28	2	Embout du Stabilisateur Arrière	75	1	Fil du Détecteur du Cadre/Prise
29	2	Aimant	76	1	Fil Principal
30	2	Pied de Nivellement	77	1	Vis à Épaulement M6 x 15mm
31	2	Pied/Amortisseur	78	1	Vis Hexagonale M6 x 20mm
32	2	Embout du Rail du Siège	79	20	Vis M4 x 19mm
33	1	Frein	80	10	Attache
34	1	Courroie de Traction	81	4	Vis à Colerette M4 x 12mm
35	1	Levier du Siège	82	2	Écrou de Blocage M8
36	1	Poignée du Siège	83	2	Bague d'Espacement du Frein
37	1	Support du Levier du Siège	84	1	Vis Hexagonale M10 x 50mm
38	4	Essieu	85	4	Bride de Fil
39	2	Rouleau Supérieur	86	2	Bague d'Espacement du Mécanisme
40	2	Rouleau Inférieur	87	1	Support du Moteur
41	2	Poignée du Détecteur	88	4	Vis M6 x 20mm
42	2	Embout du Guidon	89	2	Poignée en Mousse
43	2	Roulement à Billes	90	4	Vis M4 x 22mm
44	2	Bague-attache	91	1	Essieu du Mécanisme
45	1	Pince	*	–	Manuel de l'Utilisateur
46	1	Capteur Magnétique/Fil	*	–	Outil d'Assemblage
47	1	Tendeur	*	–	Sachet de Graisse

Remarque : les spécifications sont sujettes à des changements sans notification. Référez-vous au dos de ce manuel pour commander des pièces de rechange. *Indique qu'une pièce n'est pas illustrée.

SCHÉMA DÉTAILLÉ A

N°. du Modèle NTEX03912.1 R0314A

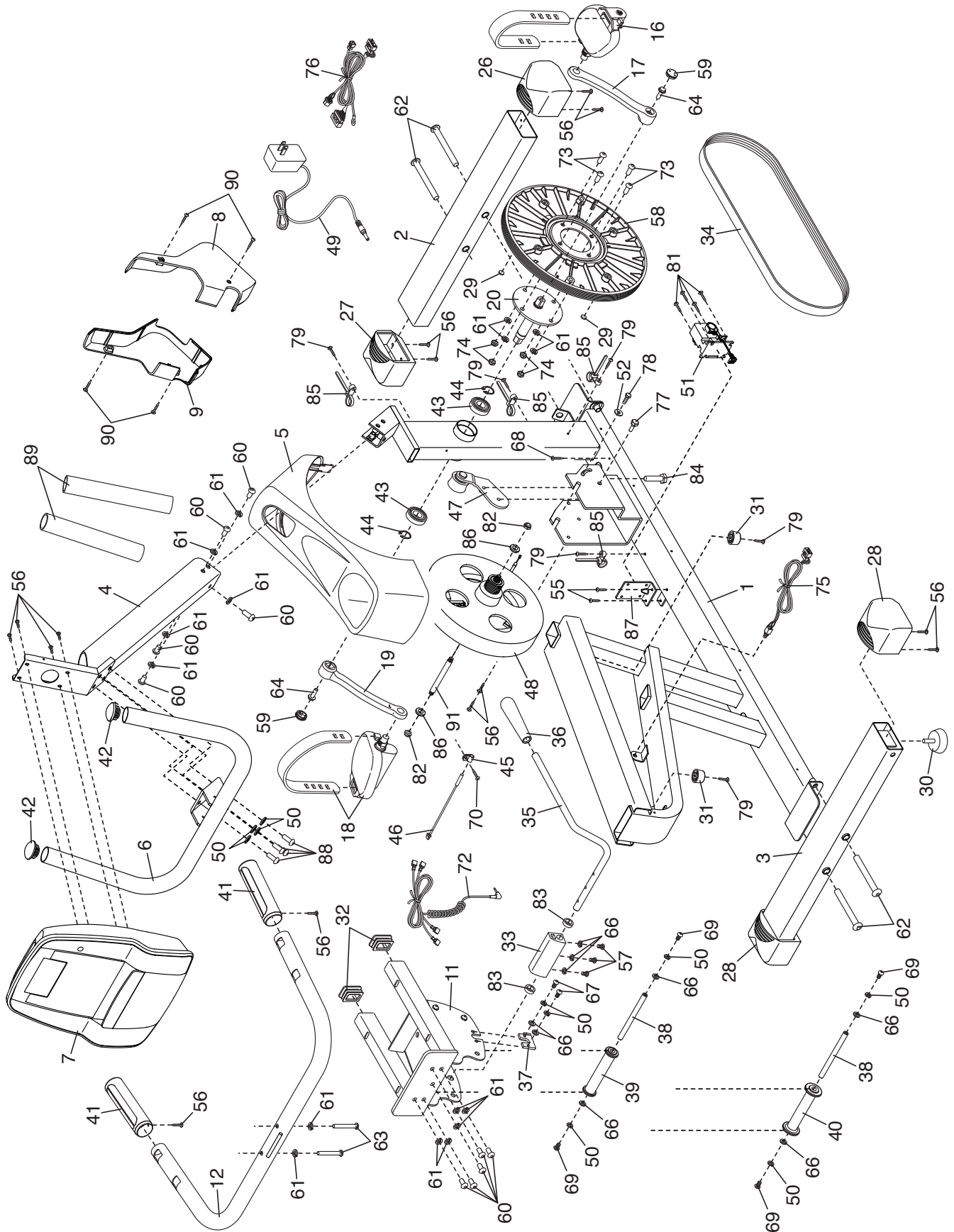
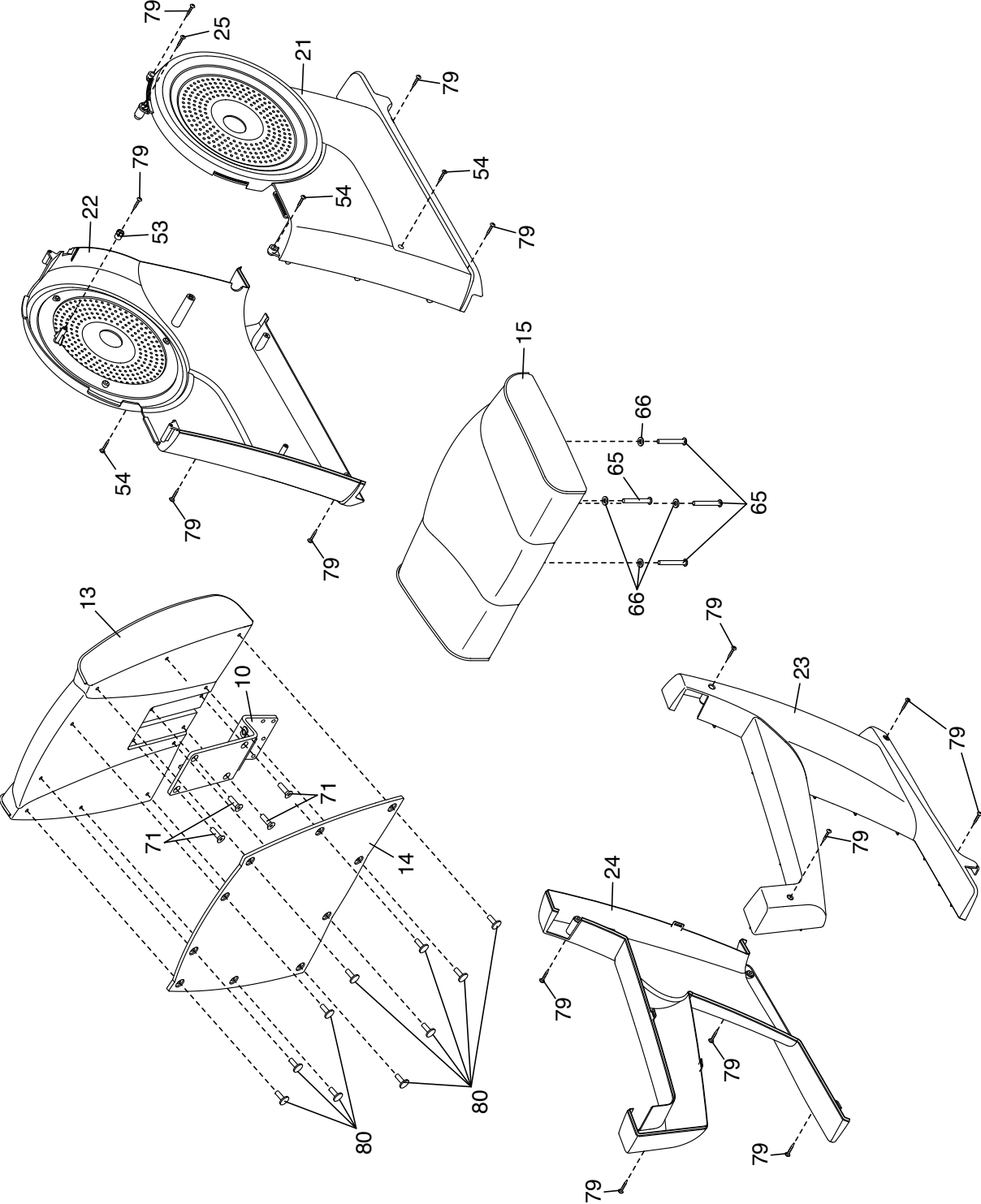


SCHÉMA DÉTAILLÉ B

N°. du Modèle NTEX03912.1 R0314A



POUR COMMANDER DES PIÈCES DE RECHANGE

Pour commander des pièces de rechange, référez-vous à la page de couverture de ce manuel. Pour que nous puissions mieux vous assister, merci de préparer les informations suivantes avant de nous appeler :

- le numéro du modèle et le numéro de série de l'appareil (voir la page de couverture de ce manuel)
- le nom de l'appareil (voir la page de couverture de ce manuel)
- le numéro de la pièce et la description de la/des pièce(s) de remplacement (voir la LISTE DES PIÈCES et le SCHÉMA DÉTAILLÉ vers la fin de ce manuel)

GARANTIE LIMITÉE

ICON of Canada, Inc. (ICON) garantit que cet équipement est exempt de tout vice de matériau et de fabrication dans les conditions normales d'utilisation et d'entretien. La garantie du cadre est valable tant que l'acheteur d'origine est propriétaire de l'appareil. Les pièces et la main d'œuvre sont garanties pendant un (1) an à compter de la date d'achat.

La présente garantie s'applique uniquement à l'acheteur initial (client). L'obligation d'ICON, en vertu des clauses de la présente garantie, est limitée, à sa discrétion, au remplacement ou à la réparation de l'équipement dans l'un de ses centres de réparation agréés. Toutes les réparations, pour lesquelles sont présentées des réclamations au titre de la garantie, doivent préalablement être autorisées par ICON. Si l'appareil est envoyé à un centre de réparation, les frais de transport aller-retour seront à la charge du client. Si des pièces de rechange sont expédiées durant la période de garantie du produit, le client sera facturé un montant minimum de frais de manutention. Pour les réparations à domicile, le client sera facturé des frais minimums de déplacement. La présente garantie ne couvre pas les dommages subis durant le transport de l'appareil. La présente garantie sera automatiquement annulée si l'appareil est utilisé comme un modèle exposé dans un magasin, si les instructions du présent manuel ne sont pas respectées, si l'appareil est malmené, mal utilisé ou utilisé anormalement, ou si l'appareil est utilisé à des fins commerciales ou de location. ICON n'autorise aucune autre garantie que celle expressément énoncée ci-dessus.

ICON n'est pas responsable et ne peut être tenu responsable des dommages indirects, particuliers ou consécutifs survenant ou en relation avec l'utilisation ou le fonctionnement de l'équipement ; ou des dommages résultant de pertes économiques, de pertes de propriétés, de pertes de revenus ou de profits, de perte de jouissance ou d'utilisation ou de coûts de retrait, d'installation ; ou de tout autre dommage indirect de quelque nature que ce soit. Certains provinces n'autorisent pas l'exclusion ou la limitation des dommages accessoires ou indirects. Par conséquent, les limitations mentionnées ci-dessus peuvent ne pas vous concerner.

La garantie fournie à la présente remplace toute autre garantie, et toute garantie implicite de commercialité ou de qualité pour un usage particulier est limitée dans sa portée et sa durée aux conditions énoncées dans le présent document. Certains provinces n'autorisent pas de limitations sur la durée d'une garantie implicite. Par conséquent, les limitations mentionnées ci-dessus peuvent ne pas vous concerner.

La présente garantie vous accorde des droits spécifiques reconnus par la loi. Vous pouvez également avoir d'autres droits qui varient d'une province à l'autre.

ICON of Canada, Inc., 900 de l'Industrie, St. Jérôme, QC J7Y 4B8