

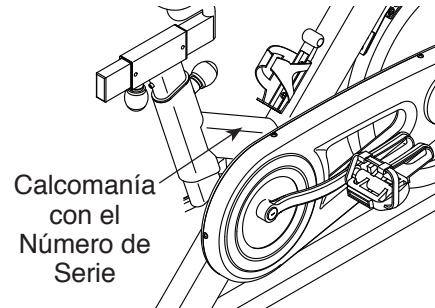
# NordicTrack® GX 3.9 SPORT

Nº de Modelo NTEX03917

Nº de Versión 0

Nº de Serie \_\_\_\_\_

Escriba el número de serie en el espacio de arriba para referencia.



## MANUAL DEL USUARIO

### ¿PREGUNTAS?

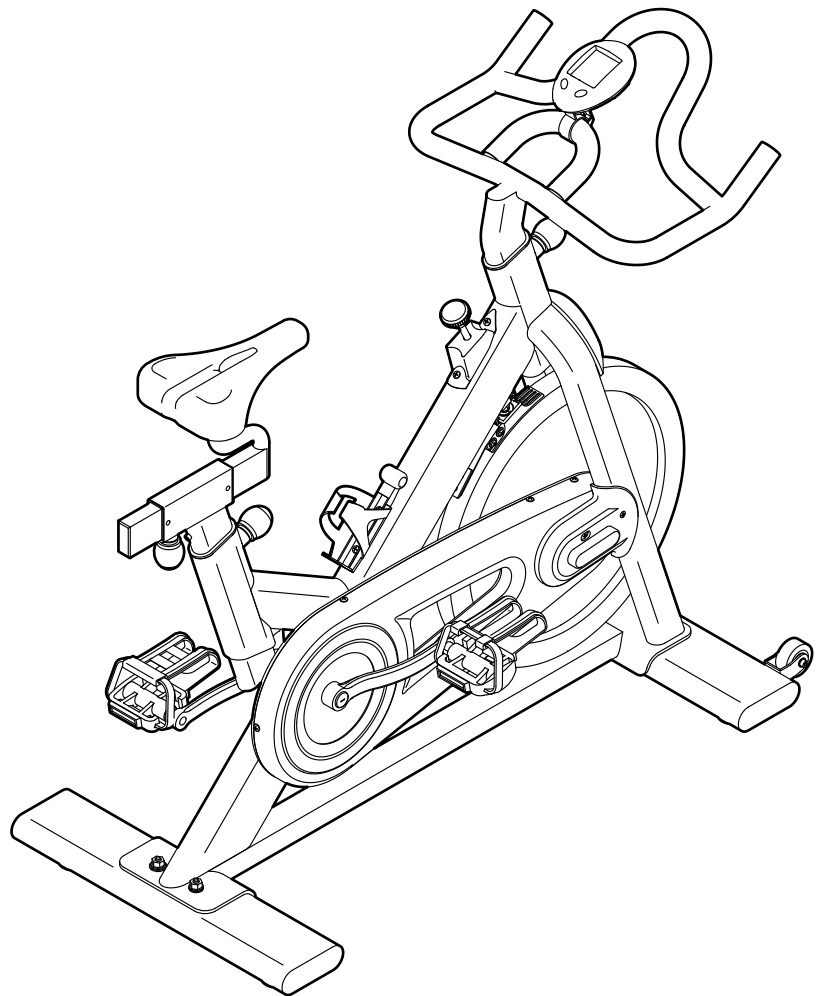
**Para Servicio Técnico:**

Tel. 01-800-681-9542  
servicio@iconfitness.com

Tecnoservicio  
Calle #4 No. 36  
Col. San Pedro de los Pinos  
Del. Álvaro Obregón  
Ciudad de México C.P. 01180

**Importador:**

Importaciones Factum  
S.A. de C.V.  
Prolongación Vasco de Quiroga  
4800, Torre 2, Piso 3, Col. Santa Fe  
Cuajimalpa  
Deleg. Cuajimalpa de Morelos,  
Ciudad de México, México  
C.P. 05348  
RFC: IFA090327R38



### PRECAUCIÓN

Lea todas las precauciones e instrucciones de este manual antes de utilizar el presente aparato. Conserve este manual para referencia futura.



---

# ÍNDICE

PRECAUCIONES IMPORTANTES .....	3
COLOCACIÓN DE LAS CALCOMANÍAS DE ADVERTENCIA .....	4
ANTES DE COMENZAR .....	5
MONTAJE .....	6
CÓMO USAR LA BICICLETA DE EJERCICIOS .....	11
GUÍA DE EJERCICIOS .....	14
LISTA DE LAS PIEZAS .....	18
DIBUJO DE LAS PIEZAS .....	19
CÓMO ORDENAR PIEZAS DE REPUESTO .....	Contraportada
GARANTÍA LIMITADA PARA MÉXICO .....	Contraportada

# PRECAUCIONES IMPORTANTES

**⚠️ ADVERTENCIA:** Para reducir el riesgo de lesiones graves, lea todas las precauciones e instrucciones importantes de este manual y todas las advertencias relativas a su bicicleta de ejercicios, antes de utilizarla. ICON no asume ninguna responsabilidad por lesiones personales ni daños a la propiedad que ocurran por el uso de este producto o a través del mismo.

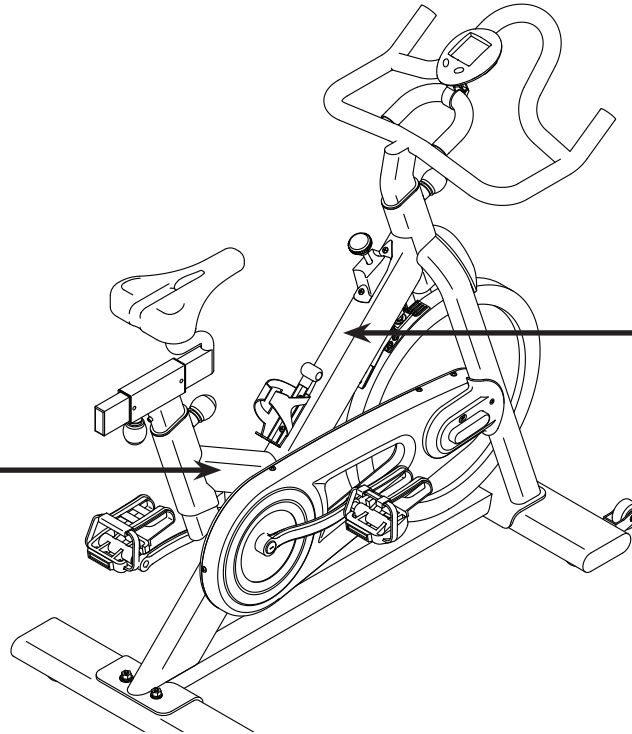

1. Es la responsabilidad del propietario asegurarse de que todos los usuarios de la bicicleta de ejercicios estén adecuadamente informados sobre todas las precauciones.
2. Antes de comenzar cualquier programa de ejercicios, consulte con su médico. Esto es particularmente importante para individuos mayores de 35 años o individuos con problemas de salud preexistentes.
3. La bicicleta de ejercicios no está destinada a personas con capacidades físicas, sensoriales o psíquicas reducidas o carentes de experiencia y conocimiento, a no ser que estén supervisadas o sean instruidas acerca del uso de la bicicleta de ejercicios por una persona responsable de su seguridad.
4. Use la bicicleta de ejercicios siguiendo en todo momento las indicaciones de este manual.
5. La bicicleta de ejercicios ha sido diseñada exclusivamente para ser usada en casa. No use la bicicleta de ejercicios en un entorno comercial, de alquiler ni institucional.
6. Mantenga la bicicleta de ejercicios bajo techo, alejada de la humedad y el polvo. No coloque la bicicleta de ejercicios en el garaje ni en un patio cubierto, ni cerca del agua.
7. Coloque la bicicleta de ejercicios sobre una superficie plana, con una estera debajo para proteger el piso o la alfombra. Asegúrese de que quede un mínimo de 0,6 m de espacio libre alrededor de ella.
8. Inspeccione y apriete correctamente todas las piezas cada vez que se use la bicicleta de ejercicios. Reemplace inmediatamente cualquier pieza gastada.
9. Mantenga a los niños menores de 13 años y animales domésticos alejados de la bicicleta de ejercicios en todo momento.
10. Use ropa adecuada mientras hace ejercicios; no use ropa suelta que pueda engancharse en la bicicleta de ejercicios. Use siempre calzado deportivo para protegerse los pies.
11. La bicicleta de ejercicios no debe ser usada por personas que pesen más de 113 kg.
12. Tenga cuidado al subirse a la bicicleta de ejercicios y al bajar de ella.
13. Mantenga siempre recta la espalda al usar la bicicleta de ejercicios; no arquee la espalda.
14. La bicicleta de ejercicios no tiene piñón libre; los pedales seguirán moviéndose hasta que el volante se detenga. Reduzca la velocidad de pedaleo de una forma controlada.
15. Para detener rápidamente el volante, pulse la perilla de resistencia hacia abajo.
16. Si no prevé usar la bicicleta de ejercicios, apriete completamente la perilla de resistencia para impedir que el volante se mueva.
17. Para evitar dañar las pastillas de freno, no las lubrique.
18. El hacer ejercicios en exceso puede causar lesiones graves o incluso la muerte. Si experimenta mareos, se queda sin aliento o siente dolor mientras hace ejercicios, deténgase inmediatamente y descanse.

# COLOCACIÓN DE LAS CALCOMANÍAS DE ADVERTENCIA

Este dibujo muestra la ubicación de la calcomanía de advertencia. **Si falta una calcomanía o ésta es ilegible, vea la portada de este manual y solicite una nueva calcomanía de reemplazo gratuita. Péguela en el lugar indicado.** Puede ser que no se muestre la calcomanía en su tamaño real.

**⚠ WARNING**

- Misuse of this machine may result in serious injury.
- Read user's manual prior to use and follow all warnings and instructions.
- Do not allow children on or around machine.
- Pedals continue to spin when you stop pedaling.
- Spinning pedals can cause injury.
- Reduce pedal speed in a controlled manner.
- User weight must not exceed 250 pounds.
- This product should always be used on a level surface.
- This product is not intended for therapeutic use.
- Set the resistance to maximum when the bike is not in use.
- Replace label if damaged, illegible, or removed.



**⚠ CAUTION**

To stop, reduce your pedal speed in a controlled way.

To stop quickly, use the brake.

Pedals will continue to spin so use caution when slowing and stopping.

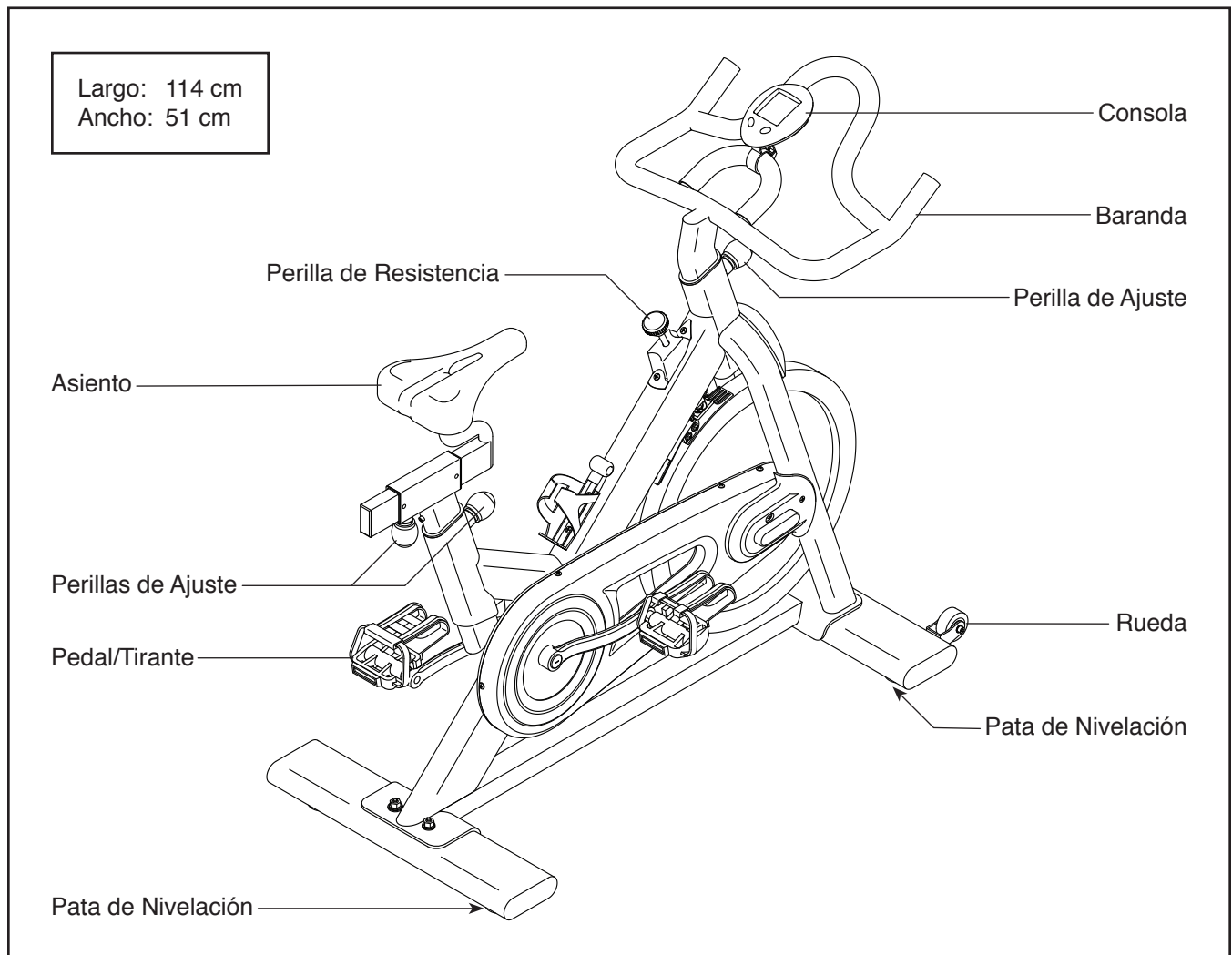
# ANTES DE COMENZAR

Gracias por seleccionar la nueva bicicleta de ejercicios NORDICTRACK® GX 3.9 SPORT. El ciclismo es un ejercicio eficaz para mejorar el estado de forma cardiovascular, desarrollar la resistencia y tonificar el cuerpo. La bicicleta de ejercicios GX 3.9 SPORT ofrece toda una variedad de funciones diseñadas para hacer sus entrenamientos en casa más agradables y eficaces.

**Para su beneficio, lea el manual cuidadosamente antes de usar la bicicleta de ejercicios.** Si tiene preguntas después de leer este manual, vea la portada de

este manual. Para que le podamos asistir de manera más eficaz, tome nota del número de modelo del producto y del número de serie antes de contactarnos. El número de modelo y la ubicación de la calcomanía con el número de serie se muestran en la portada de este manual.

Antes de seguir leyendo, por favor familiarícese con las piezas que aparecen etiquetadas en el dibujo de abajo.



# MONTAJE

- El montaje requiere dos personas.
- Coloque todas las piezas en un área despejada y retire los materiales de empaque. No se deshaga de los materiales de empaque hasta haber terminado todos los pasos de montaje.
- Las piezas del lado izquierdo están marcadas con "L" o "Left" y las piezas del lado derecho están marcadas con "R" o "Right".

- Además de la(s) herramienta(s) incluida(s), para el montaje se necesitan las siguientes herramientas:

una llave inglesa



un mazo de goma

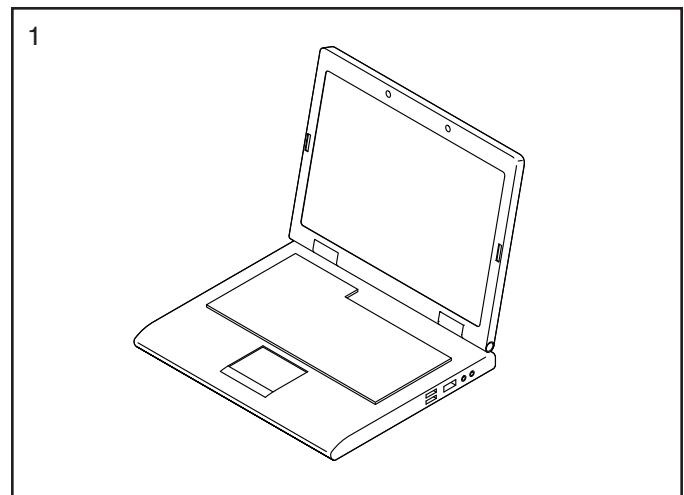


El montaje puede ser más fácil si tiene un juego de llaves. Para evitar dañar las piezas, no utilice herramientas eléctricas.

## 1. Visite la web [my.iconfitness.com](http://my.iconfitness.com) en su computadora y registre su producto, esto:

- activa su garantía
- le ahorra tiempo si alguna vez necesita contactar al Tecnoservicio
- nos permite avisarle si hay nuevas actualizaciones y ofertas

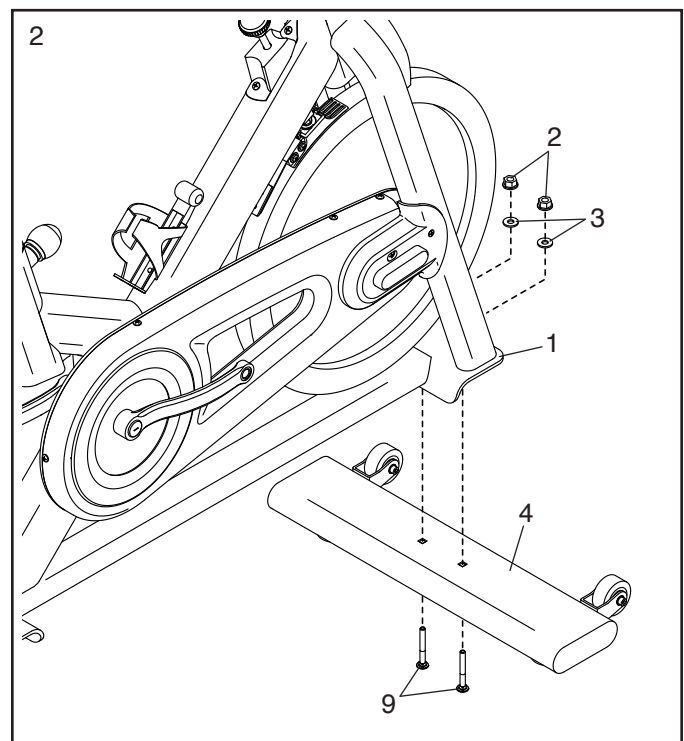
Nota: Si no dispone de acceso a Internet, llame al Tecnoservicio (vea la portada de este manual) para registrar su producto.



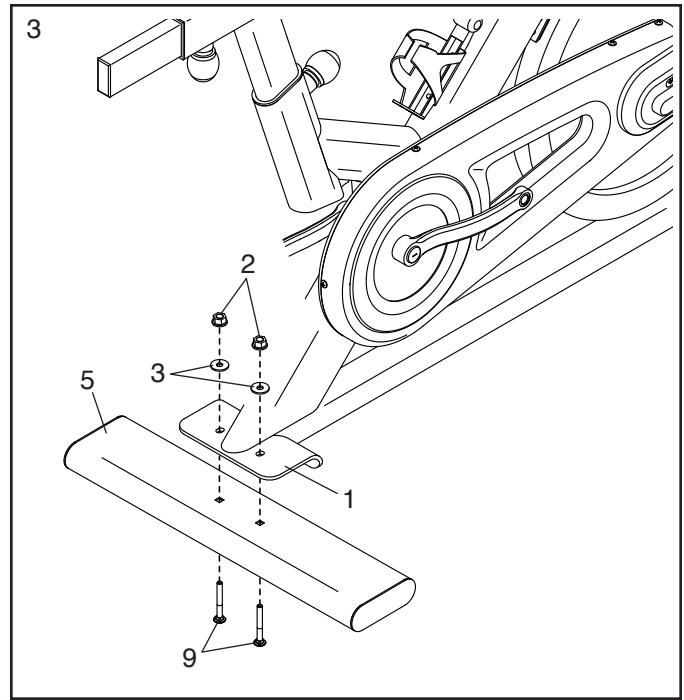
## 2. Si hay tubos de transporte (que no se muestran) conectados a las partes delantera y trasera de la Armadura (1), retire y deseche los tubos de transporte y los elementos que los sujetan.

Orienta el Estabilizador Delantero (4) como se muestra.

Conecte el Estabilizador Delantero (4) a la Armadura (1) con dos Pernos de Porte M8 x 55mm (9), dos Arandelas M8 (3) y dos Tuercas Dentadas M8 (2).

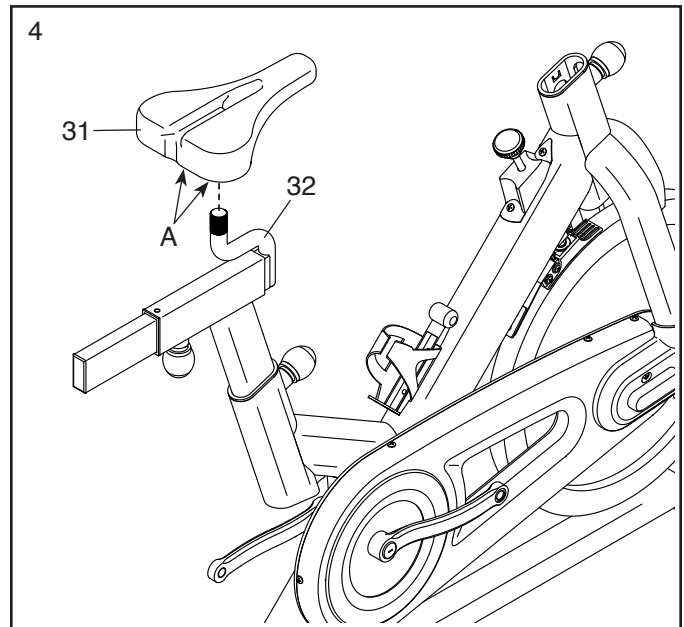


3. Conecte el Estabilizador Trasero (5) a la Armadura (1) con dos Pernos de Porte M8 x 55mm (9), dos Arandelas M8 (3) y dos Tuercas Dentadas M8 (2).



4. Oriente el Asiento (31) como se muestra.

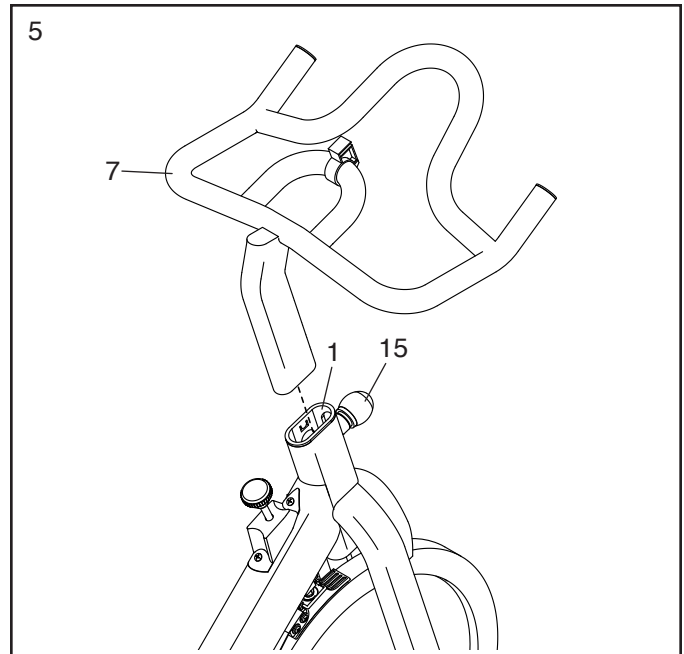
Deslice el Asiento (31) hacia el interior del Porta Asiento (32); **asegúrese de que el Asiento quede nivelado y apuntando en línea recta hacia delante.** Luego, apriete las dos tuercas (A) situadas debajo del Asiento.



5. Oriente la Baranda (7) como se muestra.

Localice la Perilla de Ajuste (15) de la parte delantera de la Armadura (1). Afloje la Perilla de Ajuste y tire de ella hacia fuera. Luego, inserte la Baranda (7) en la Armadura.

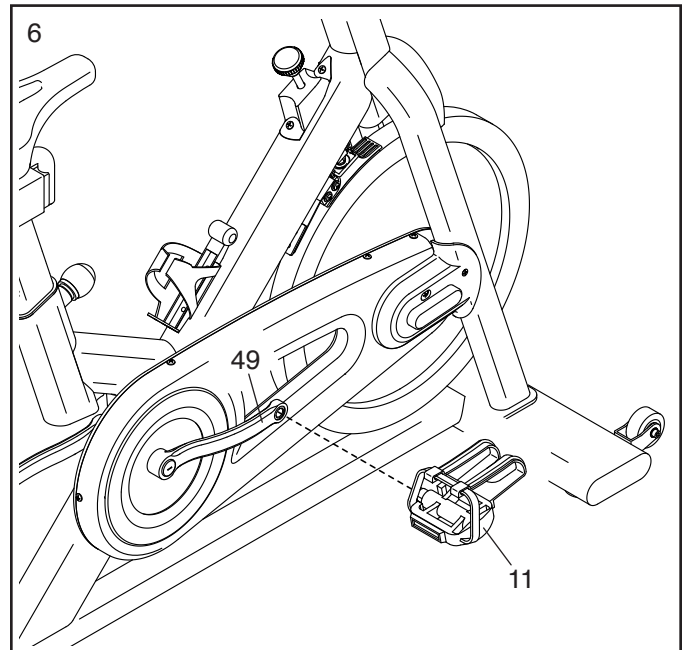
Mueva la Baranda (7) hacia arriba o hacia abajo hasta la posición deseada, libere la Perilla de Ajuste (15) para introducirla en uno de los orificios de ajuste de la Baranda y, luego, apriete la Perilla de Ajuste. **Asegúrese de que la Perilla de Ajuste esté encajada firmemente en uno de los orificios de ajuste.**



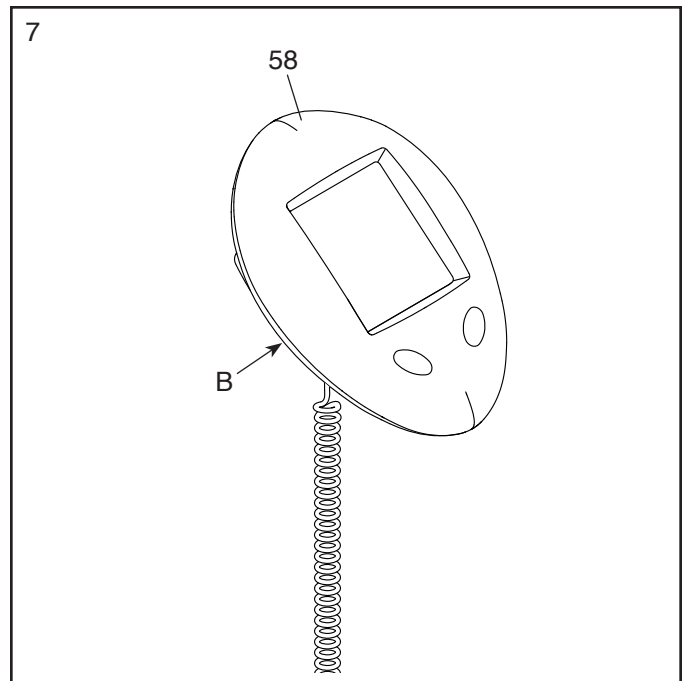
6. Identifique el Pedal Derecho (11).

Con una llave inglesa, **apriete firmemente** el Pedal Derecho (11) **en sentido horario** en el Brazo Derecho de la Manivela (49).

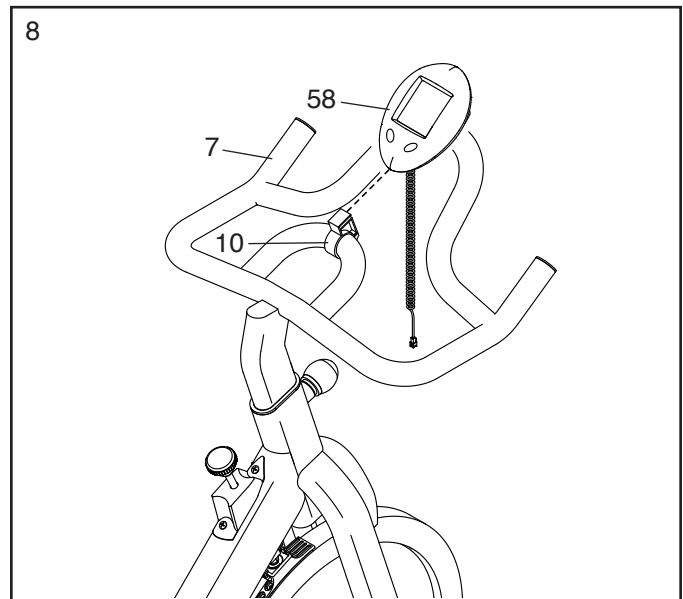
**Apriete firmemente el Pedal Izquierdo (que no se muestra) en sentido antihorario al Brazo Izquierdo de la Manivela (que no se muestra). IMPORTANTE: Debe girar el Pedal Izquierdo en sentido antihorario para conectarlo.**



7. La Consola (58) puede usar dos pilas AAA (no incluidas); se recomienda utilizar pilas alcalinas. No combine pilas usadas y nuevas, ni alcalinas, estándar y recargables juntas. **IMPORTANTE: Si la Consola ha sido expuesta a bajas temperaturas, deje que alcance la temperatura ambiente antes de insertar las pilas. De lo contrario, podría dañar las pantallas de la consola u otros componentes electrónicos.** Retire la cubierta de las pilas e inserte las pilas en el compartimento para pilas en el diagrama del interior del compartimento para pilas. **Asegúrese de orientar las pilas como se muestra en el diagrama del interior del compartimento para pilas.** Luego, monte la cubierta de las pilas.

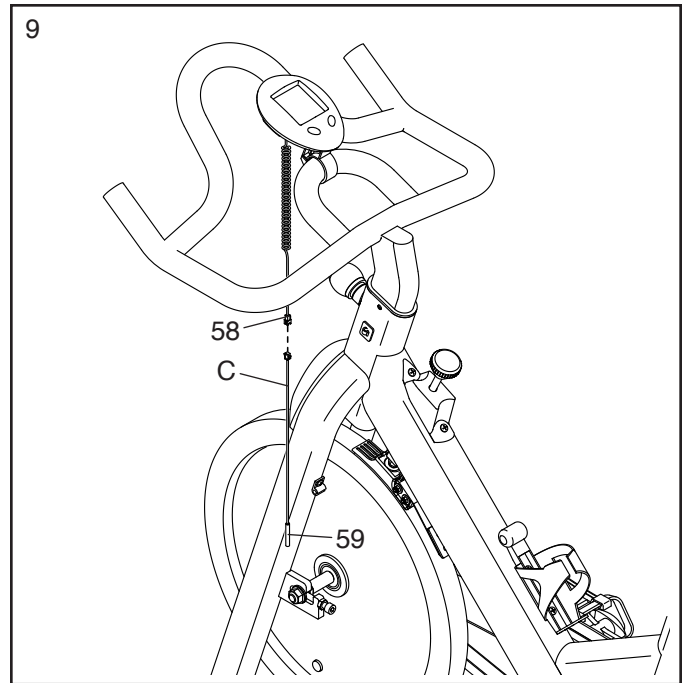


8. Deslice la Consola (58) sobre el Soporte de la Consola (10) de la Baranda (7).



9. Sujete el cable (C) del Interruptor de Lengüeta (59) del lado izquierdo de la bicicleta de ejercicios como se muestra.

Conecte el cable (C) del Interruptor de Lengüeta (59) al cable de la Consola (58).

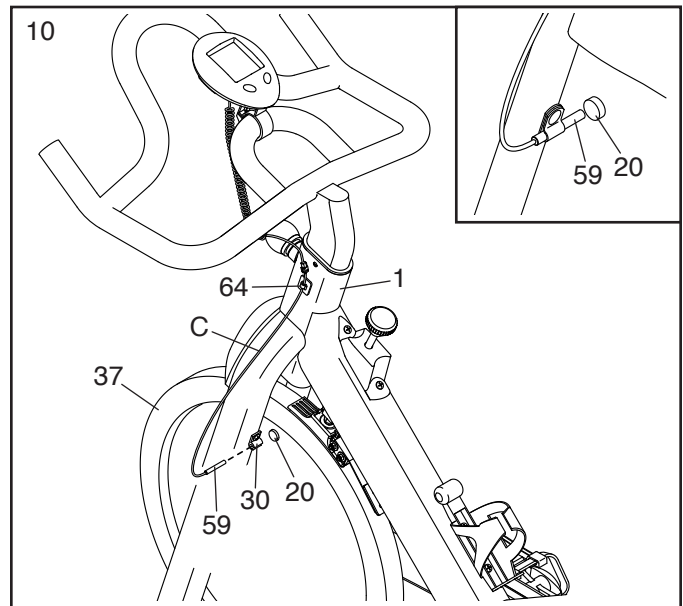


10. Inserte el cable (C) del Interruptor de Lengüeta (59) en el Gancho (64) del lado izquierdo de la Armadura (1).

A continuación, inserte el Interruptor de Lengüeta (59) en la Abrazadera (30) en la Armadura (1).

Luego, gire el Volante (37) de manera que el Imán (20) quede situado frente al Interruptor de Lengüeta (59).

**Vea el diagrama incluido.** Mueva el Interruptor de Lengüeta (59) de manera que quede a una distancia de 1–2 cm del Imán (20).



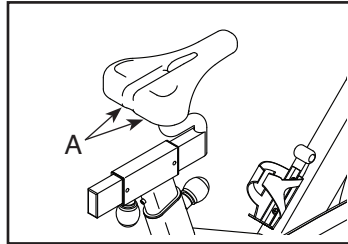
11. **Tras haber ensamblado la bicicleta de ejercicios, inspecciónela para asegurarse de que esté ensamblada correctamente y de que funcione adecuadamente. Asegúrese de que todas las piezas estén correctamente apretadas antes de usar la bicicleta de ejercicios.** Pueden incluirse piezas adicionales. Coloque un tapete debajo de la bicicleta de ejercicios para proteger el piso.

# CÓMO USAR LA BICICLETA DE EJERCICIOS

## CÓMO AJUSTAR EL ÁNGULO DEL ASIENTO

Puede ajustar el ángulo del asiento a la posición que sea más cómoda para usted. También puede ajustar el asiento hacia delante o hacia atrás para aumentar su confort o para ajustar la distancia a la baranda.

Para ajustar el asiento, afloje varias vueltas las tuercas (A) de la abrazadera del asiento y, luego, incline el asiento hacia arriba o hacia abajo o deslice el asiento hacia delante o hacia atrás hasta la posición deseada. Luego, reapriete las tuercas.

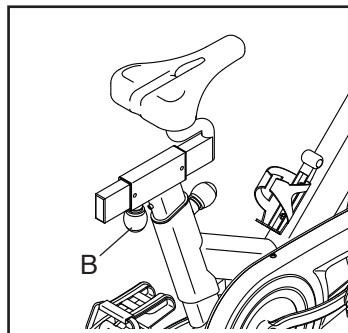


## CÓMO NIVELAR LA BICICLETA DE EJERCICIOS

Si la bicicleta de ejercicios se mece un poco durante el uso, gire una o ambas patas de nivelación de los estabilizadores delantero y trasero (vea el dibujo de la página 5) hasta que deje de mecerse.

## CÓMO AJUSTAR LA POSICIÓN HORIZONTAL DEL ASIENTO

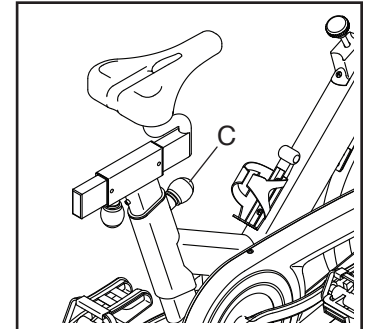
Para ajustar la posición del asiento, afloje primero la perilla de ajuste (B) y tire de ella hacia abajo. Luego, mueva el asiento hacia delante o hacia atrás, libere la perilla de ajuste para introducirla en un orificio de ajuste del porta asiento y apriete firmemente la perilla de ajuste. **Asegúrese de que la perilla de ajuste se enganche en uno de los orificios de ajuste.**



## CÓMO AJUSTAR EL POSTE DEL ASIENTO

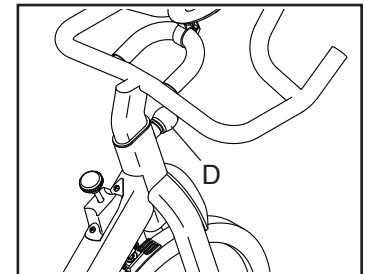
Para realizar unos ejercicios eficaces, el asiento debe estar a la altura adecuada. Mientras pedalea, sus rodillas deben estar levemente flexionadas cuando los pedales estén en la posición más baja.

Para ajustar la altura del poste del asiento, afloje primero la perilla de ajuste (C) y tire de ella hacia fuera. Luego, mueva el poste del asiento hacia arriba o hacia abajo, libere la perilla de ajuste para introducirla en un orificio de ajuste del poste del asiento y apriete firmemente la perilla de ajuste. **Asegúrese de que la perilla de ajuste se enganche en uno de los orificios de ajuste.**



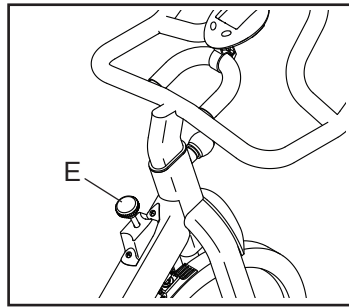
## CÓMO AJUSTAR LA BARANDA

Para ajustar la altura de la baranda, afloje primero la perilla de ajuste (D) y tire de ella hacia fuera. Luego, mueva la baranda hacia arriba o hacia abajo, libere la perilla de ajuste para introducirla en un orificio de ajuste de la baranda y apriete firmemente la perilla de ajuste. **Asegúrese de que la perilla de ajuste se enganche en uno de los orificios de ajuste.**



## CÓMO AJUSTAR LA RESISTENCIA DE PEDALEO

Para incrementar la resistencia de los pedales, gire la perilla de resistencia (E) en sentido horario; para reducir la resistencia, gire la perilla en sentido antihorario.



Para detener el volante, pulse la perilla de resistencia hacia abajo. El volante debe detenerse totalmente de forma rápida.

**IMPORTANTE:** Si no prevé usar la bicicleta de ejercicios, apriete completamente la perilla de resistencia.

## CÓMO MANTENER LA BICICLETA DE EJERCICIOS

Es importante un mantenimiento regular para un rendimiento óptimo y para reducir el desgaste. Inspeccione y apriete correctamente todas las piezas cada vez que se use la bicicleta de ejercicios. Reemplace inmediatamente cualquier pieza gastada.

Para limpiar la bicicleta de ejercicios, use un paño húmedo y una pequeña cantidad de detergente suave. **IMPORTANTE:** Para evitar daños a la consola, mantenga los líquidos alejados de esta y evite que la consola permanezca bajo la luz solar directa.

## SOLUCIÓN DE PROBLEMAS DE LA CONSOLA

Si la consola pierde luminosidad, cambie las pilas (vea el paso de montaje 7 en la página 9); la mayoría de los problemas de consola se deben a la existencia de poca carga en las pilas.

## CÓMO AJUSTAR EL INTERRUPTOR DE LENGÜETA

Si la consola no muestra una información correcta, debe ajustar el interruptor de lengüeta.

Para ajustar el interruptor de lengüeta, vea el paso de montaje 10 en la página 10. Deslice el Interruptor de Lengüeta (59) para acercarlo o alejarlo levemente del Imán (20). Luego, gire el Volante (37) durante un momento.

Repita estas acciones hasta que la consola indique una información correcta.

## CARACTERÍSTICAS DE LA CONSOLA

La consola de fácil manejo presenta seis funciones que proporcionan una retroalimentación instantánea para los ejercicios de sus entrenamientos.

**Secuencia (SCAN):** Esta función muestra las funciones de tiempo, velocidad, distancia, calorías y distancia total, unos segundos cada una, en un ciclo que se repite.

**Tiempo (TIME):** Esta función muestra el tiempo transcurrido. Nota: Si ajusta un objetivo de tiempo (vea el paso 2 de esta página), esta pantalla mostrará el tiempo restante de su entrenamiento.

**Velocidad (SPEED):** Esta función muestra su velocidad de pedaleo en kilómetros por hora.

**Distancia (DIS):** Esta función muestra la distancia que pedaleó durante su entrenamiento, en kilómetros. Nota: Si ajusta un objetivo de distancia (vea el paso 2 de esta página), esta pantalla mostrará la distancia restante de su entrenamiento.

**Calorías (CAL):** Esta función muestra el número aproximado de calorías quemadas durante su entrenamiento. Nota: Si ajusta un objetivo de quema de calorías (vea el paso 2 de esta página), esta pantalla mostrará el número de calorías que aún debe quemar en su entrenamiento.

**Distancia total (ODO):** Esta función muestra la distancia total, en kilómetros, que se pedaleó desde que se puso a cero la distancia total por última vez. Nota: Para poner a cero la distancia total, retire las pilas de la consola y reinsértelas a continuación.

## CÓMO USAR LA CONSOLA

Cerciórese de que tiene pilas (no incluidas) instaladas en la consola (vea el paso de montaje 7 en la página 9). Retire cualquier lámina de plástico que pueda quedar sobre la consola.

### 1. Encienda la consola.

Para encender la consola, pulse cualquier botón de la misma o, simplemente, comience a pedalear.

### 2. Ajuste un objetivo de entrenamiento si lo desea.

Para ajustar un objetivo de tiempo, distancia o quema de calorías para su entrenamiento, pulse repetidamente el botón Mode (función) hasta que

la pantalla muestre las palabras TIME, DIS o CAL. **Cerciórese de que la palabra SCAN (secuencia) no aparezca en la pantalla.**

A continuación, pulse repetidamente el botón Set (ajustar) para ajustar un objetivo. Para ajustar rápidamente un objetivo, mantenga presionado el botón Set. Para poner a cero el objetivo, pulse y mantenga pulsado el botón Mode hasta que la pantalla muestre ceros.

### 3. Comience a pedalear y siga su progreso en la pantalla.

**Función de secuencia:** Para seleccionar la función de secuencia, pulse repetidamente el botón Mode hasta que aparezca la palabra SCAN en la pantalla.

**Función de tiempo, velocidad, distancia, calorías o distancia total:** Para seleccionar una de estas funciones para su visualización continua, pulse repetidamente el botón Mode hasta que el nombre de la función deseada aparezca en la pantalla. Cerciórese de que la palabra SCAN no aparezca en la pantalla.

Mientras hace ejercicios, la consola proporcionará una retroalimentación instantánea acerca de su entrenamiento.

**Si no se ajusta ningún objetivo de entrenamiento,** se mostrará una flecha hacia arriba en la pantalla al seleccionar la función de tiempo, distancia o calorías. **Si se ajusta un objetivo de entrenamiento,** se mostrará una flecha hacia abajo en la pantalla al seleccionar la función de tiempo, distancia o calorías.

Si ha ajustado un objetivo de entrenamiento, la pantalla realizará una cuenta descendente y mostrará ceros cuando alcance su objetivo; si continúa haciendo ejercicios, la pantalla comenzará una cuenta ascendente.

### 4. Cuando usted termine de hacer ejercicios, la consola se apagará automáticamente.

Si los pedales no se mueven durante unos segundos, la consola cambiará al estado de pausa.

La consola cuenta con una función de apagado automático. Si los pedales no se mueven y no se pulsan los botones de la consola durante unos minutos, la alimentación se apagará automáticamente para ahorrar carga de las pilas.

# GUÍA DE EJERCICIOS

**⚠ PRECAUCIÓN:** Antes de iniciar éste o cualquier programa de ejercicios consulte con su médico. Esto es especialmente importante para personas de edades superiores a 35 años, o para aquellos que hayan presentado problemas de salud.

Estas indicaciones le ayudarán a planificar su programa de ejercicios. Para información detallada sobre los ejercicios consiga un libro acreditado o consulte con su médico. Recuerde que una nutrición y un descanso adecuados son esenciales para obtener resultados satisfactorios.

## INTENSIDAD DE LOS EJERCICIOS

Lo mismo si su objetivo es quemar grasa que si lo es fortalecer su sistema cardiovascular, la clave para alcanzar los resultados es hacer ejercicios con la intensidad adecuada. Usted puede basarse en su ritmo cardíaco para encontrar el nivel de intensidad adecuado. El esquema que se presenta más abajo muestra los ritmos cardíacos recomendados para quemar grasa y hacer ejercicios aeróbicos.

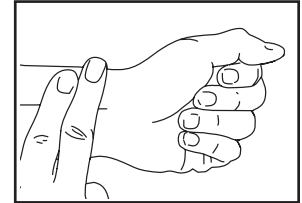
Para encontrar el nivel de intensidad adecuado, busque su edad en la parte inferior del esquema (las edades se redondean al múltiplo de 10 más cercano). Los tres números que se listan encima de su edad definen su "zona de entrenamiento". El número más pequeño es el ritmo cardíaco cuando se quema grasa, el número intermedio es el ritmo cardíaco cuando se quema la máxima cantidad de grasa y el número más grande es el ritmo cardíaco cuando se realizan ejercicios aeróbicos.

**Quemar Grasa:** Para quemar grasa eficientemente, debe hacer ejercicios a un nivel de intensidad bajo durante un periodo de tiempo mantenido. Durante los primeros minutos de ejercicio su cuerpo utiliza las *calorías de los carbohidratos* para obtener energía. Sólo tras los primeros minutos de ejercicio su cuerpo comienza a utilizar las *calorías de grasa* almacenada para obtener energía. Si su objetivo es quemar grasa, ajuste la intensidad de sus ejercicios hasta que el ritmo cardíaco esté próximo al número más bajo de su zona de entrenamiento. Para quemar la máxima cantidad de grasa, realice los ejercicios con su ritmo cardíaco cerca del número intermedio de su zona de entrenamiento.

**Ejercicios Aeróbicos:** Si su objetivo es fortalecer su sistema cardiovascular, debe realizar ejercicios aeróbicos, una actividad que requiere grandes cantidades de oxígeno durante periodos de tiempo prolongados. Para realizar ejercicios aeróbicos ajuste la intensidad de sus ejercicios hasta que su ritmo cardíaco esté próximo al número más alto de su zona de entrenamiento.

## CÓMO MEDIR SU RITMO CARDÍACO

Para medir su ritmo cardíaco, realice ejercicios durante al menos cuatro minutos. A continuación, deje de hacer ejercicios y coloque dos dedos en su muñeca como se muestra. Realice un recuento de los latidos de seis segundos y multiplique el resultado por diez para encontrar su ritmo cardíaco. Por ejemplo, si su recuento de latidos durante seis segundos es 14, su ritmo cardíaco es de 140 latidos por minuto.



## GUÍAS DE ENTRENAMIENTO

**Calentamiento:** Comience estirando y ejercitando ligeramente los músculos entre 5 y 10 minutos. El calentamiento aumenta su temperatura corporal, su frecuencia cardíaca y su circulación, preparándole para los ejercicios.

**Ejercicio en la Zona de Entrenamiento:** Realice ejercicios durante 20 a 30 minutos con su ritmo cardíaco en su zona de entrenamiento. (Durante las primeras semanas de su programa de ejercicios no mantenga su ritmo cardíaco en su zona de entrenamiento durante más de 20 minutos.) Respire regularmente y profundamente mientras hace ejercicios; nunca contenga la respiración.

**Relajación:** Termine con estiramientos entre 5 y 10 minutos. El estiramiento aumenta la flexibilidad de sus músculos y le ayuda a evitar problemas posteriores al ejercicio.

## FRECUENCIA DE EJERCICIOS

Para mantener o mejorar su forma física, complete tres sesiones de entrenamiento cada semana, con al menos un día de descanso entre sesiones. Tras algunos meses de ejercicio regular, puede completar hasta cinco sesiones de entrenamiento cada semana si lo desea. Recuerde, la clave para el éxito es hacer de los ejercicios una parte regular y agradable de su vida diaria.

## ESTIRAMIENTOS SUGERIDOS

A la derecha se muestra la forma correcta de realizar algunos estiramientos básicos. Muévase lentamente mientras estira; nunca haga rebotes.

### 1. Estiramiento a Puntas de los Pies

Párese con las rodillas ligeramente dobladas y flexione lentamente el cuerpo hacia delante desde las caderas. Relaje la espalda y los hombros mientras baja lo máximo posible para alcanzar la punta de los pies con las manos. Cuente hasta 15 y, luego, relájese. Repita el estiramiento 3 veces. Estiramientos: Isquiotibiales, corvas y espalda.

### 2. Estiramiento de Isquiotibiales

Siéntese con una pierna extendida. Flexione la otra pierna y apoye la planta del pie en la cara interior del muslo de la pierna estirada. Inclínese hacia la pierna estirada lo máximo posible para alcanzar la punta del pie con las manos. Cuente hasta 15 y, luego, relájese. Repita el estiramiento 3 veces con cada pierna. Estiramientos: Isquiotibiales, lumbares e ingles.

### 3. Estiramiento de Pantorrillas/Tendón de Aquiles

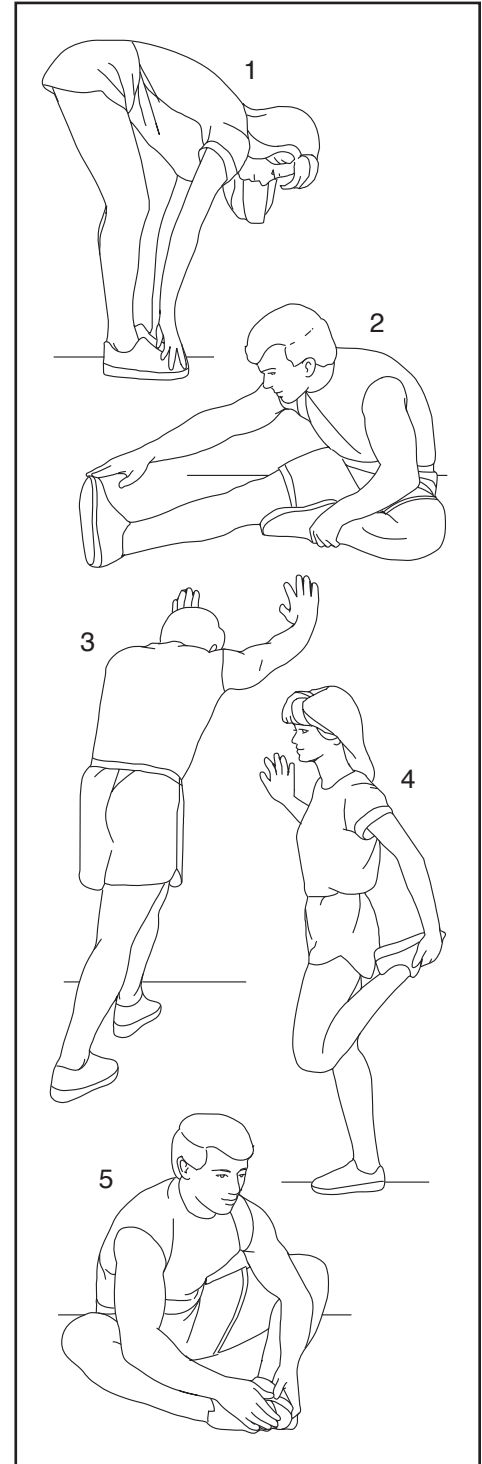
Coloque una pierna más adelantada que la otra, inclínese hacia delante y apoye las manos en una pared. Mantenga recta la pierna de atrás y el pie de dicha pierna apoyado en el piso. Flexione la pierna de delante, inclínese hacia delante y mueva las caderas hacia la pared. Cuente hasta 15 y, luego, relájese. Repita el estiramiento 3 veces con cada pierna. Para estirar aún más los tendones de Aquiles, flexione también la pierna de atrás. Estiramientos: Pantorrillas, tendones de Aquiles y tobillos.

### 4. Estiramiento de Cuádriceps

Con una mano apoyada en la pared para mantener el equilibrio, agárrase el pie con la otra mano por detrás. Acerque el talón lo máximo posible a los glúteos. Cuente hasta 15 y, luego, relájese. Repita el estiramiento 3 veces con cada pierna. Estiramientos: Cuádriceps y músculos de las caderas.

### 5. Estiramiento de Abductores

Siéntese con las plantas de los pies juntas y las rodillas hacia afuera. Tire de los pies lo máximo posible hacia la zona de las ingles. Cuente hasta 15 y, luego, relájese. Repita el estiramiento 3 veces. Estiramientos: Cuádriceps y músculos de las caderas.



---

# NOTAS

---

# NOTAS

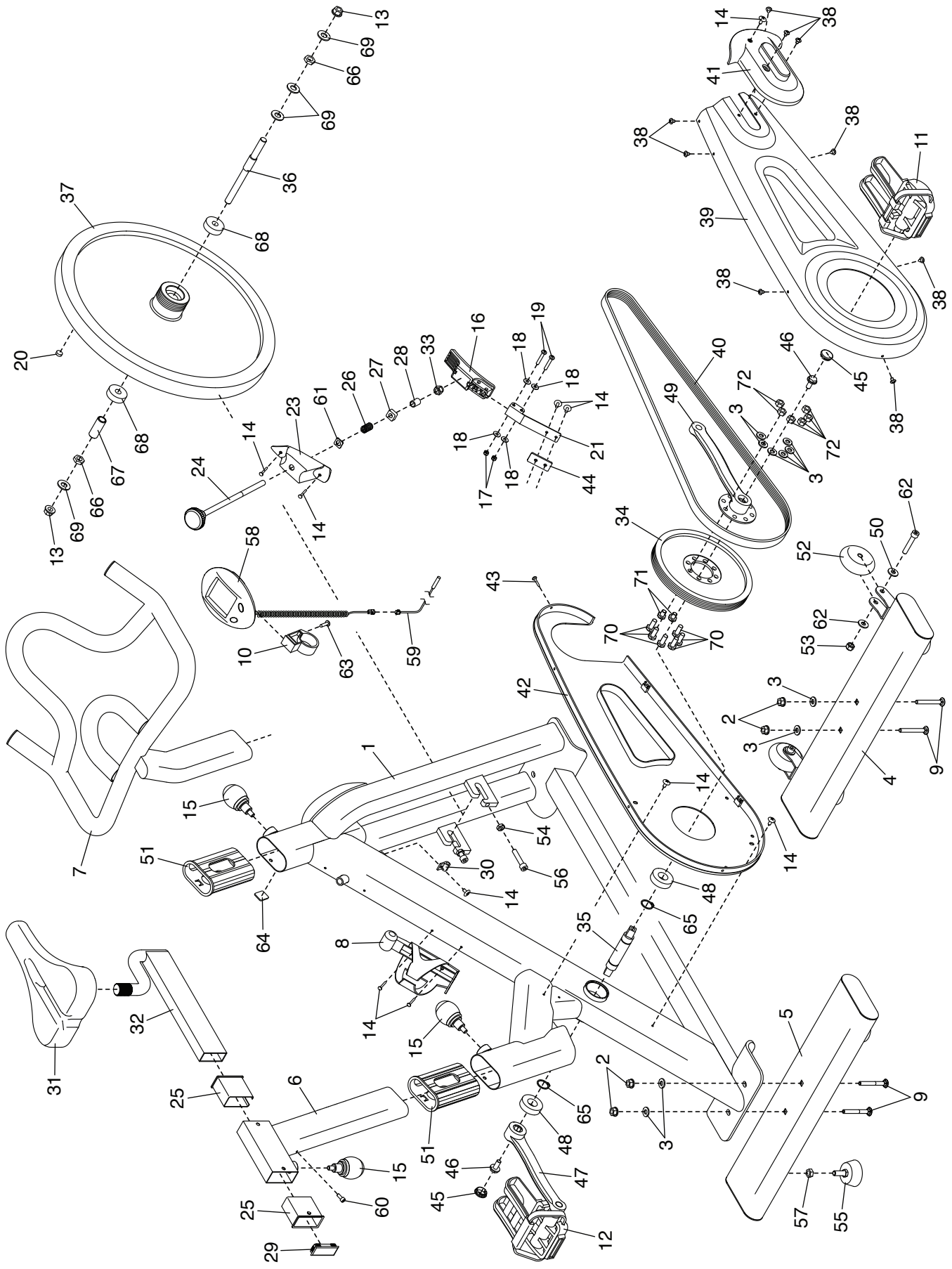
# LISTA DE LAS PIEZAS

Nº de Modelo NTEX03917.0 R0618A

Nº	Ctd.	Descripción	Nº	Ctd.	Descripción
1	1	Armadura	39	1	Protector Exterior
2	4	Tuerca Dentada M8	40	1	Correa de Manejo
3	10	Arandela M8	41	1	Cubierta del Protector de la Correa de Manejo
4	1	Estabilizador Delantero	42	1	Protector Interior
5	1	Estabilizador Trasero	43	1	Tornillo #12 x 15mm
6	1	Poste del Asiento	44	1	Pastilla del Soporte del Freno
7	1	Baranda	45	2	Tapa de la Manivela
8	1	Porta Botella de Agua	46	2	Tornillo M8 x 16mm
9	4	Perno de Porte M8 x 55mm	47	1	Brazo Izquierdo de la Manivela
10	1	Soporte de la Consola	48	2	Cojinete de la Manivela
11	1	Pedal Derecho	49	1	Brazo Derecho de la Manivela/ Piñón
12	1	Pedal Izquierdo	50	2	Perno M6 x 40mm
13	2	Tuerca Dentada M12	51	2	Funda de la Armadura
14	10	Tornillo #8 x 20mm	52	2	Rueda
15	3	Perilla de Ajuste	53	2	Contratuerca M6
16	1	Conjunto de Pastillas de Freno	54	2	Tuerca M8
17	2	Contratuerca M5	55	4	Pata de Nivelación
18	4	Arandela M5	56	2	Perno M8 x 55mm
19	2	Perno M5 x 30mm	57	4	Tuerca de 3/8"
20	1	Imán	58	1	Consola
21	1	Soporte del Freno	59	1	Interruptor de Lengüeta/Cable
22	–	(No Utilizado)	60	1	Tornillo M5 x 12mm
23	1	Cubierta del Freno	61	1	Espaciador de la Cubierta del Freno
24	1	Perilla de Resistencia	62	4	Arandela M6
25	2	Funda del Porta Asiento	63	1	Tornillo del Soporte de la Consola
26	1	Resorte	64	1	Gancho
27	1	Espaciador Cuadrado	65	2	Anillo de Retención
28	1	Espaciador de Resistencia	66	2	Tuerca de Bloqueo M12
29	1	Tapa del Porta Asiento	67	1	Espaciador del Eje
30	1	Abrazadera	68	2	Cojinete del Volante
31	1	Asiento	69	4	Arandela Grande M12
32	1	Porta Asiento	70	6	Tornillo M8 x 20mm
33	1	Tuerca de 3/8"	71	2	Tornillo M8 x 10mm
34	1	Polea de Manejo	72	6	Contratuerca M8
35	1	Manivela	*	–	Herramienta de Montaje
36	1	Eje	*	–	Manual del Usuario
37	1	Volante			
38	9	Tornillo #10 x 12mm			

# DIBUJO DE LAS PIEZAS

Nº de Modelo NTEX03917.0 R0618A



# CÓMO ORDENAR PIEZAS DE REPUESTO

Para ordenar piezas de repuesto, por favor vea la portada de este manual. Para ayudarnos a proporcionarle asistencia, por favor esté listo para proporcionar la siguiente información cuando nos contacte:

- el número de modelo y el número de serie del producto (vea la portada de este manual)
- el nombre del producto (vea la portada de este manual)
- el número de la pieza y descripción de la (de las) pieza(s) de reemplazo (vea la LISTA DE LAS PIEZAS y el DIBUJO DE LAS PIEZAS hacia el final de este manual)

## GARANTÍA LIMITADA PARA MÉXICO

**IMPORTANTE: Debe registrar este producto dentro de 30 días de la fecha de compra para evitar cargos adicionales por servicio rendido bajo la garantía. Comuníquese al 01-800-681-9542 o [servicio@iconfitness.com](mailto:servicio@iconfitness.com), o vaya a la página de internet [my.iconfitness.com](http://my.iconfitness.com).**

ICON Health & Fitness, Inc. (ICON) garantiza que este producto esté libre de defectos en fabricación y material, bajo el uso normal y condiciones normales de servicio. Se garantizan las piezas y la mano de obra por un (1) año de la fecha de compra.

Esta garantía se extiende solo al comprador original. La obligación de ICON bajo esta garantía se limita a la reparación y el reemplazo, que será la opción de ICON, del producto por medio de uno de los centros de servicio autorizados. Todas las reparaciones por las cuales se hacen reclamos de garantía, deben ser pre-autorizadas por ICON. Si el producto se envía a un centro de servicio, los cargos de envío desde y hacia el centro de servicio serán la responsabilidad del cliente. El cliente será responsable de pagar un cargo mínimo de envío por piezas de reemplazo enviadas mientras este producto está bajo la garantía. El cliente será responsable por un cargo mínimo de viaje por servicios dados dentro del domicilio. Esta garantía no se extiende a cualquier daño al producto causado durante el envío. Esta garantía será automáticamente anulada si el producto se usa como modelo de demostración en una tienda, si no se siguen todas las instrucciones en este manual, si se abusa el producto o si se usa inapropiadamente o abnormalmente, o si se usa el producto con el propósito de comercio o renta. ICON no autoriza alguna otra garantía, más allá de la que se presenta específicamente aquí.

ICON no es responsable o está obligado por daños indirectos, especiales, o como consecuencia que surjan por o en conexión con el uso o el desempeño del producto; daños con respecto a pérdida económica, pérdida de propiedad, pérdida de réditos o beneficios, pérdida de poder disfrutar o usar, o costos de retiro o instalación; u otros daños consecuentes de cualquier naturaleza.

La garantía que se extiende aquí reemplaza cualquier o todas las otras garantías, y cualquier garantía insinuada por la promoción del producto para la venta o el bienestar físico para un propósito particular son limitados en su alcance y duración de los términos que se exponen en ésta. Esta garantía le da derechos legales específicos.