

# NordicTrack®

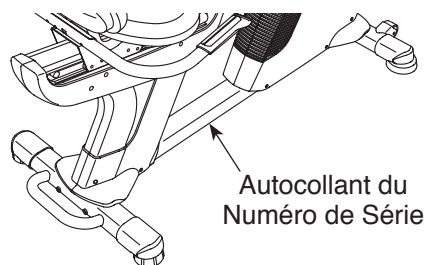
## GX 5.0 PRO

www.nordictrack.com

N°. du Modèle NTEX04911.0

N°. de Série \_\_\_\_\_

Écrivez le numéro de série sur la ligne ci-dessus pour référence.



## MANUEL DE L'UTILISATEUR

### QUESTIONS ?

Si vous avez des questions ou si des pièces sont endommagées ou manquantes, **VEUILLEZ NOUS CONTACTER AU SERVICE À LA CLIENTÈLE DIRECTEMENT.**

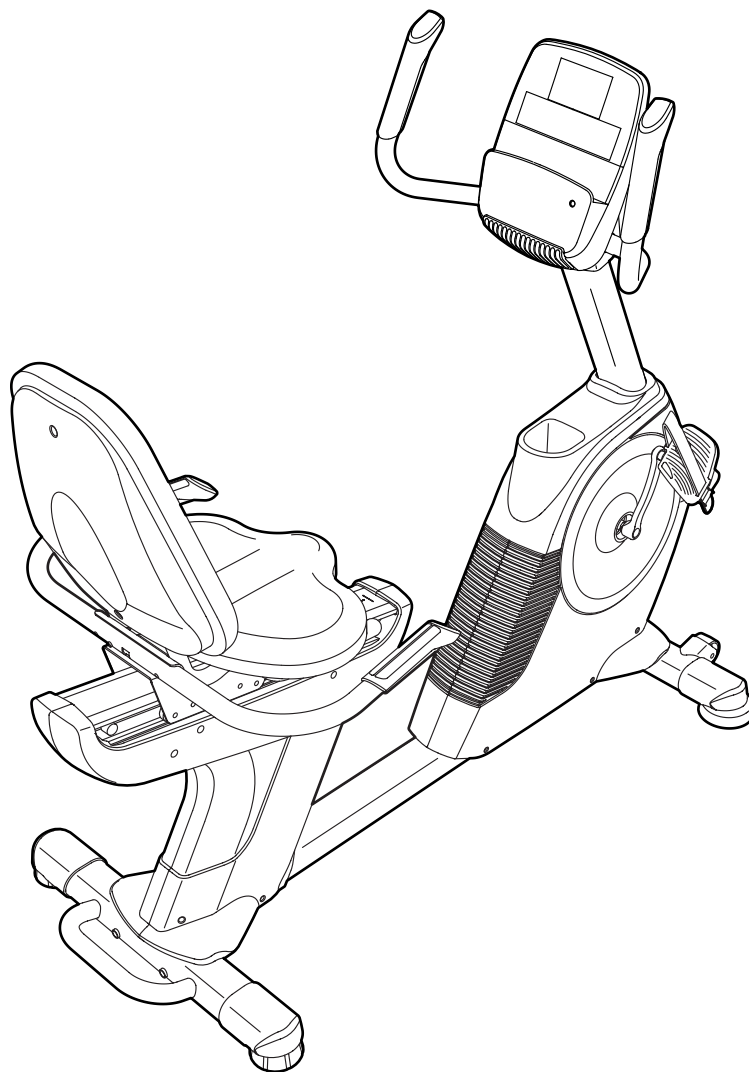
**APPUYEZ SANS FRAIS :**

**1-888-936-4266**

du lundi au vendredi de 7h30 à 16h30, heure de l'est (exceptés les jours fériés)

**OU PAR COURRIEL :**

**customerservice@iconcanada.ca**



### **⚠ ATTENTION**

Lisez toutes les précautions et les instructions contenues dans ce manuel avant d'utiliser cet appareil. Gardez ce manuel pour vous y référer ultérieurement.

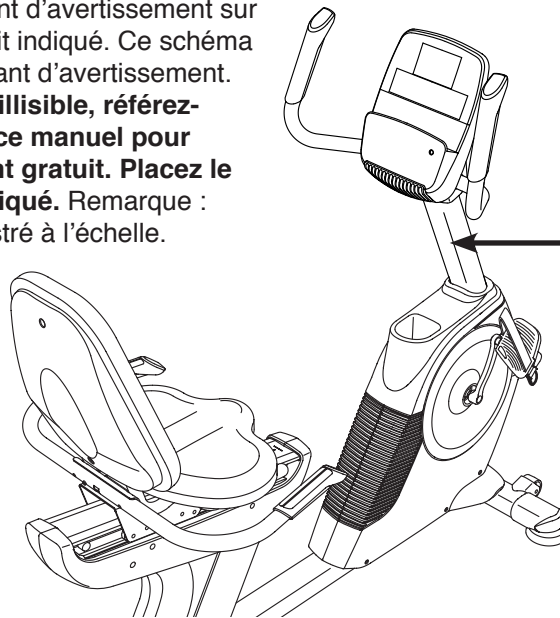
# TABLE DES MATIÈRES

EMPLACEMENT DE L'AUTOCOLLANT D'AVERTISSEMENT .....	2
PRÉCAUTIONS IMPORTANTES .....	3
AVANT DE COMMENCER .....	4
TABLEAU D'IDENTIFICATION DES PIÈCES .....	5
ASSEMBLAGE .....	6
LE DÉTECTEUR DU RYTHME CARDIAQUE .....	13
COMMENT UTILISER LE VÉLO D'EXERCICE .....	14
ENTRETIEN ET PROBLÈMES .....	21
CONSEILS POUR L'EXERCICE .....	23
LISTE DES PIÈCES .....	24
SCHÉMA DÉTAILLÉ .....	26
POUR COMMANDER DES PIÈCES DE RECHANGE .....	Dernière Page
GARANTIE LIMITÉE .....	Dernière Page

## EMPLACEMENT DE L'AUTOCOLLANT D'AVERTISSEMENT

L'autocollant d'avertissement illustré ci-contre est inclus avec cet appareil. Collez l'autocollant d'avertissement sur l'avertissement en anglais à l'endroit indiqué. Ce schéma indique l'emplacement de l'autocollant d'avertissement.

**Si l'autocollant est manquant ou illisible, référez-vous à la page de couverture de ce manuel pour commander un nouvel autocollant gratuit. Placez le nouvel autocollant à l'endroit indiqué.** Remarque : l'autocollant n'est peut-être pas illustré à l'échelle.



### ATTENTION

- Le mauvais usage de cet appareil peut causer des blessures graves.
- Lisez le manuel de l'utilisateur et suivez tous les avertissements et les instructions d'utilisation avant d'utiliser.
- Ne permettez pas aux enfants de monter sur ou de se tenir près de l'appareil.
- Les pédales tournantes peuvent causer des blessures.
- Cet appareil n'a pas de roue libre.
- Réduisez la vitesse des pédales d'une manière contrôlée.
- Référez-vous à votre manuel de l'utilisateur pour le poids de l'utilisateur recommandé.
- Remplacez l'étiquette si elle est endommagée, illisible ou manquante.



# PRÉCAUTIONS IMPORTANTES

**⚠ AVERTISSEMENT :** pour réduire les risques de blessures graves, lisez toutes les précautions importantes et les instructions contenues dans ce manuel, ainsi que les avertissements se trouvant sur l'appareil, avant d'utiliser votre vélo d'exercice. ICON ne peut être tenu responsable de toute blessure ou tout dégât matériel résultant directement ou indirectement de l'utilisation de cet appareil.

1. Consultez votre médecin avant de commencer tout programme d'exercices. Ceci est particulièrement important pour les personnes âgées de plus de 35 ans et les personnes ayant eu des problèmes de santé.
2. Utilisez uniquement le vélo d'exercice de la manière décrite dans ce manuel.
3. Le propriétaire est responsable de s'assurer que tous les utilisateurs du vélo d'exercice sont correctement informés de toutes les précautions.
4. Le vélo d'exercice est destiné à l'utilisation à domicile uniquement. N'utilisez pas le vélo d'exercice à des fins commerciales, locatives ou institutionnelles.
5. Gardez le vélo d'exercice à l'intérieur, à l'abri de l'humidité et de la poussière. Ne placez pas le vélo d'exercice dans un garage, sur une terrasse couverte, ou près d'une source d'eau.
6. Installez le vélo d'exercice sur une surface plane, avec au moins 0,6 m d'espace libre autour de l'appareil. Pour protéger votre sol ou votre moquette, placez un tapis sous le vélo d'exercice.
7. Inspectez régulièrement et serrez correctement toutes les pièces. Remplacez immédiatement toute pièce usée.
8. Gardez toujours les enfants de moins de 12 ans et les animaux domestiques à l'écart du vélo d'exercice.
9. Portez des vêtements appropriés quand vous faites de l'exercice ; ne portez pas des vêtements amples qui pourraient se coincer dans le vélo d'exercice. Portez toujours des chaussures sport pour protéger vos pieds.
10. Le vélo d'exercice ne doit pas être utilisé par des personnes dont le poids est supérieur à 159 kg.
11. Le détecteur du rythme cardiaque n'est pas un appareil médical. Divers facteurs, tels les mouvements de l'utilisateur peuvent rendre la lecture du rythme cardiaque moins précise. Le détecteur du rythme cardiaque ne sert qu'à donner une idée approximative des fluctuations du rythme cardiaque lors de l'exercice.
12. Gardez toujours votre dos bien droit quand vous utilisez le vélo d'exercice ; ne vous cambrez pas.
13. Un excès d'exercice peut entraîner des blessures graves ou la mort. Cessez immédiatement vos exercices si vous ressentez une douleur ou des étourdissements, et retournez à la normale.

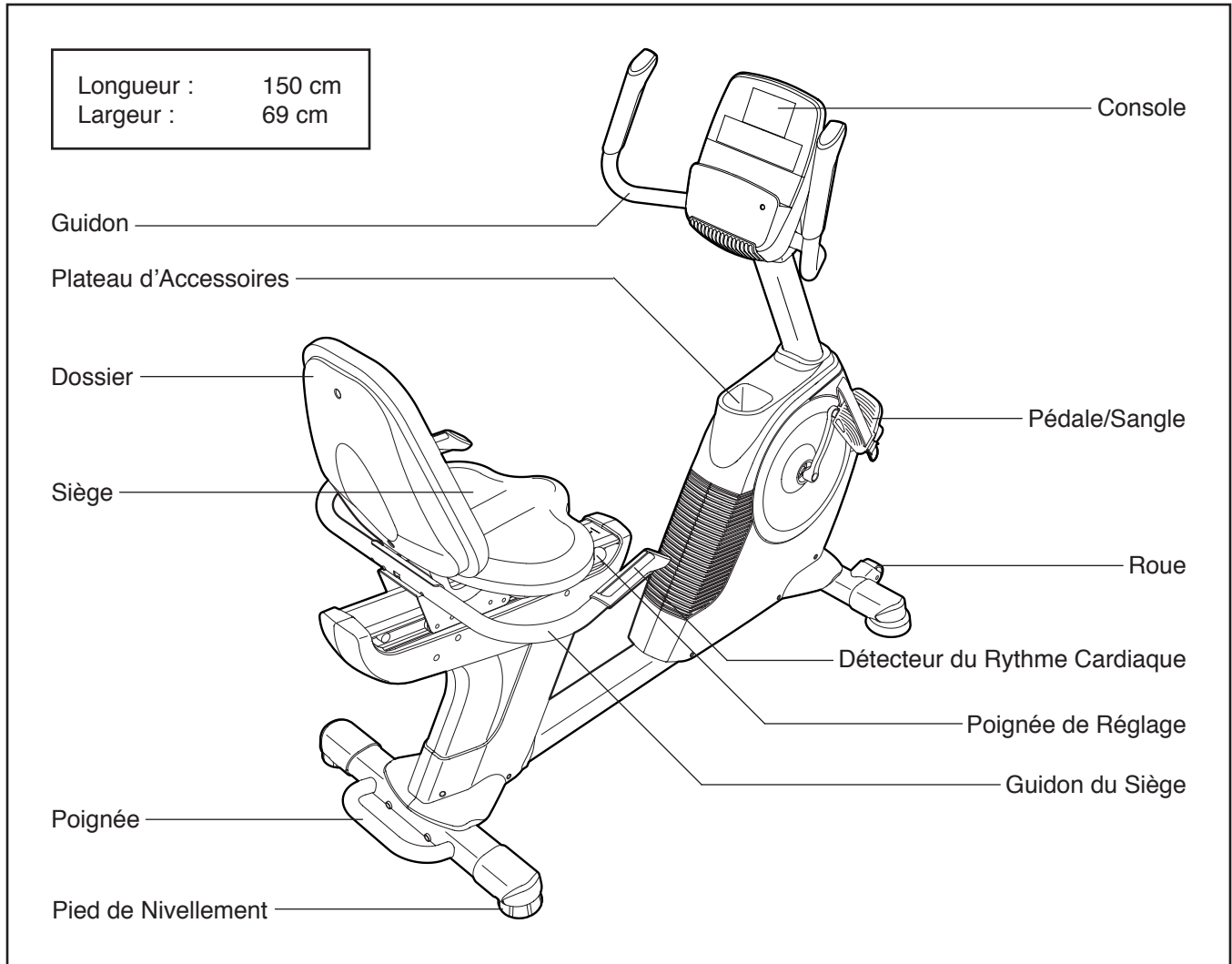
# AVANT DE COMMENCER

Merci d'avoir choisi le vélo d'exercice NORDICTRACK® GX 5.0 PRO révolutionnaire. Le vélo d'exercice GX 5.0 PRO offre un choix impressionnant de fonctionnalités conçues pour rendre vos entraînements chez vous plus efficaces et plus agréables.

**Nous vous conseillons de lire attentivement ce manuel avant d'utiliser le vélo d'exercice.** Si vous avez des questions après avoir lu ce manuel, veuillez vous référer à la page de couverture de ce manuel

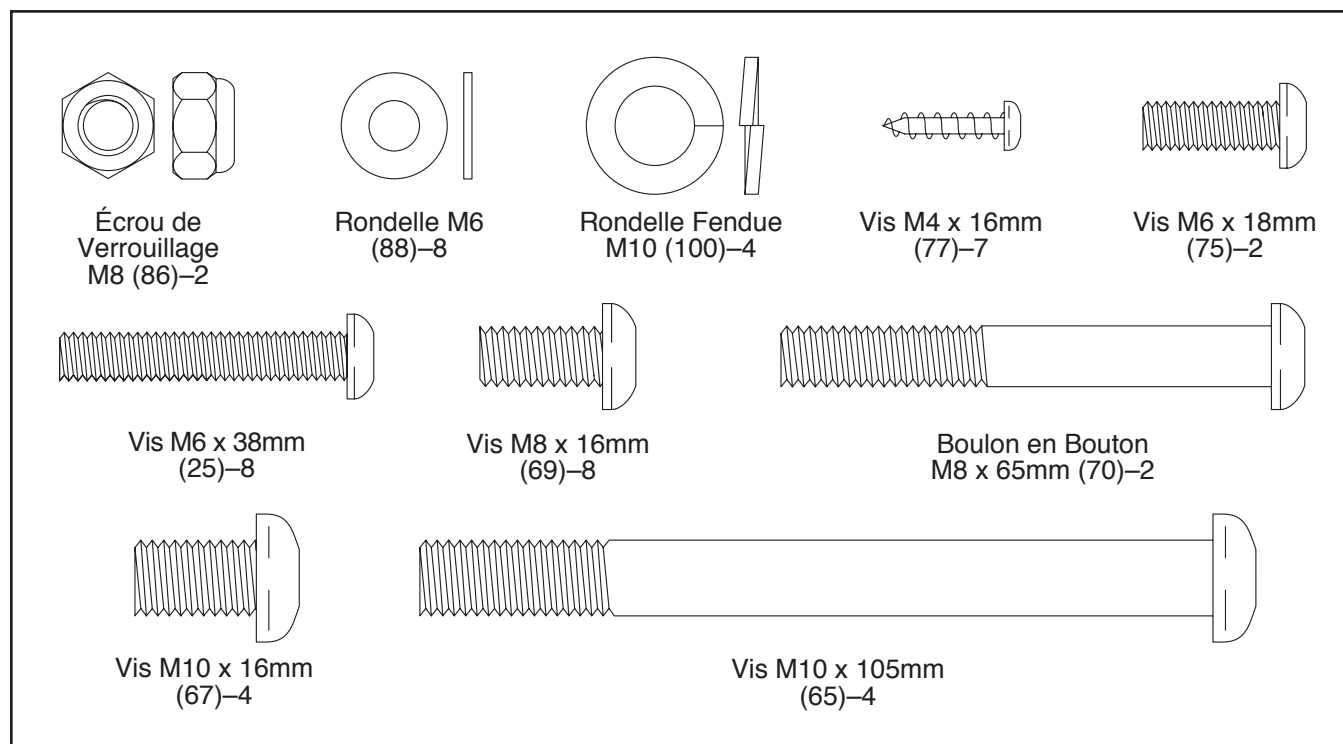
pour nous contacter. Pour nous permettre de mieux vous assister, notez le numéro du modèle et le numéro de série de l'appareil avant de nous appeler. Le numéro du modèle et l'emplacement de l'autocollant du numéro de série sont indiqués sur la page de couverture de ce manuel.

Familiarisez-vous avec les pièces sur le schéma ci-dessous avant de continuer la lecture de ce manuel.



# TABLEAU D'IDENTIFICATION DES PIÈCES

Référez-vous aux schémas ci-dessous pour identifier les petites pièces utilisées lors de l'assemblage. Le nombre entre parenthèses à côté de chaque schéma fait référence au numéro de la pièce sur la LISTE DES PIÈCES, vers la fin de ce manuel. Le nombre après les parenthèses est la quantité nécessaire à l'assemblage. **Remarque : si une pièce n'est pas dans le sac des pièces, vérifiez qu'elle n'est pas pré-assemblée. Des pièces de rechange peuvent être incluses.**



# ASSEMBLAGE

- L'assemblage requiert la participation de deux personnes.
- Disposez toutes les pièces sur une aire dégagée et retirez tout le matériel d'emballage. Ne jetez pas le matériel d'emballage avant d'avoir terminé l'assemblage.
- Pour identifier les petites pièces, référez-vous à la page 5.

- En plus du ou des outils inclus, l'assemblage requiert les outils suivants :

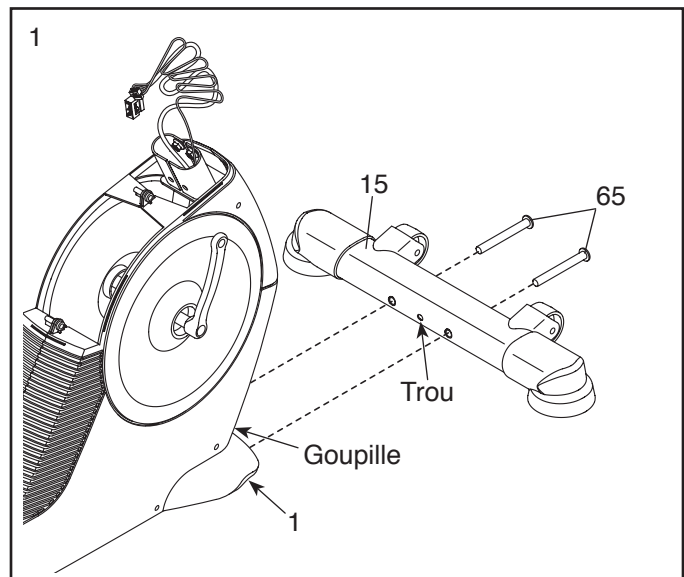
un tournevis cruciforme 

une clé à molette 

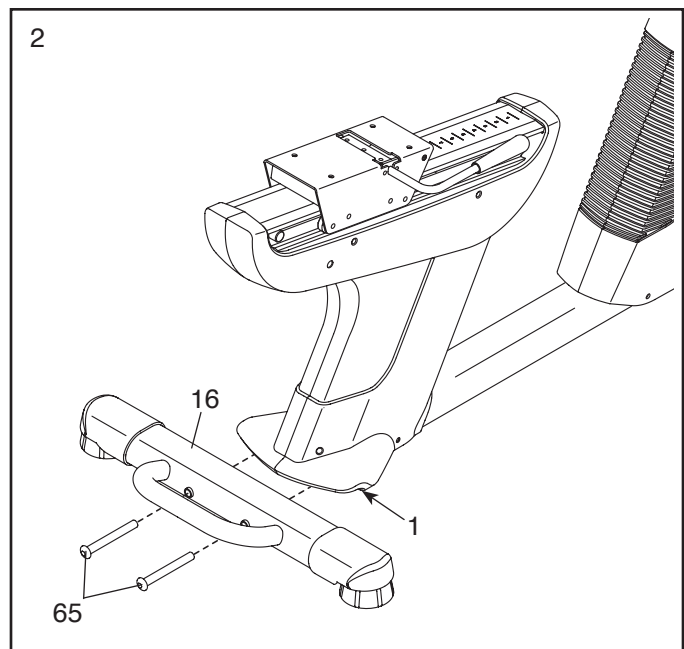
Un jeu de clés peut faciliter l'assemblage. Pour éviter d'abîmer les pièces, n'utilisez pas d'outils électriques.

1. Orientez le Stabilisateur Avant (15) de manière à ce que le trou indiqué se situe face à la goupille du Cadre (1).

Pendant qu'une autre personne soulève la partie avant du Cadre (1), attachez le Stabilisateur Avant (15) sur le Cadre à l'aide de deux Vis M10 x 105mm (65).

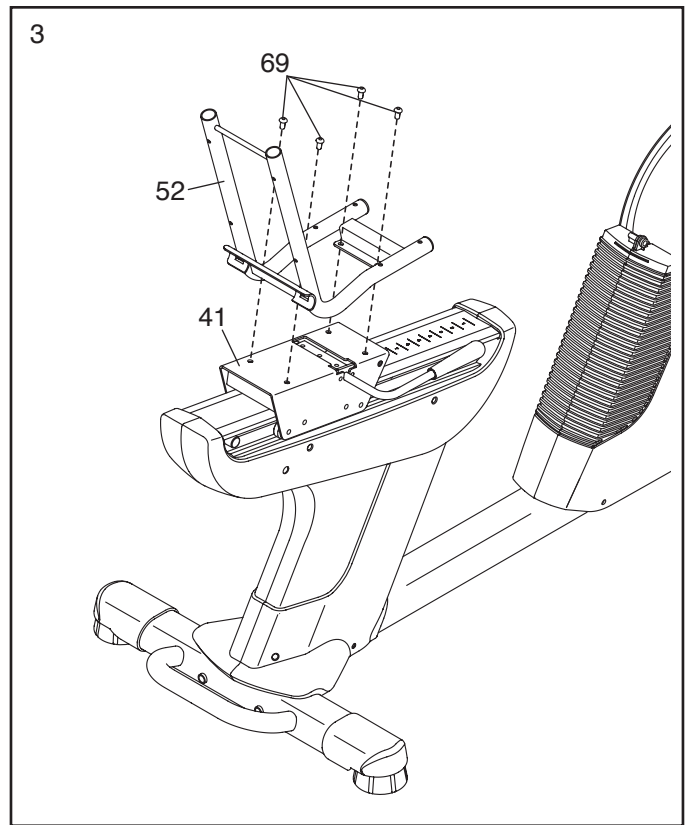


2. Pendant qu'une autre personne soulève la partie arrière du Cadre (1), attachez le Stabilisateur Arrière (16) sur le Cadre à l'aide de deux Vis M10 x 105mm (65).



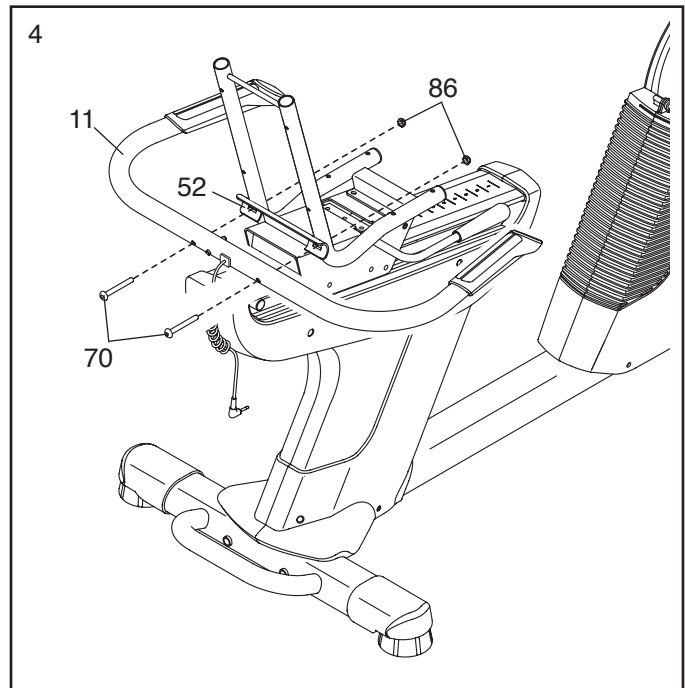
3. Orientez le Cadre du Siège (52) comme sur le schéma.

Attachez le Cadre du Siège (52) sur le Chariot du Siège (41) à l'aide de quatre Vis M8 x 16mm (69).

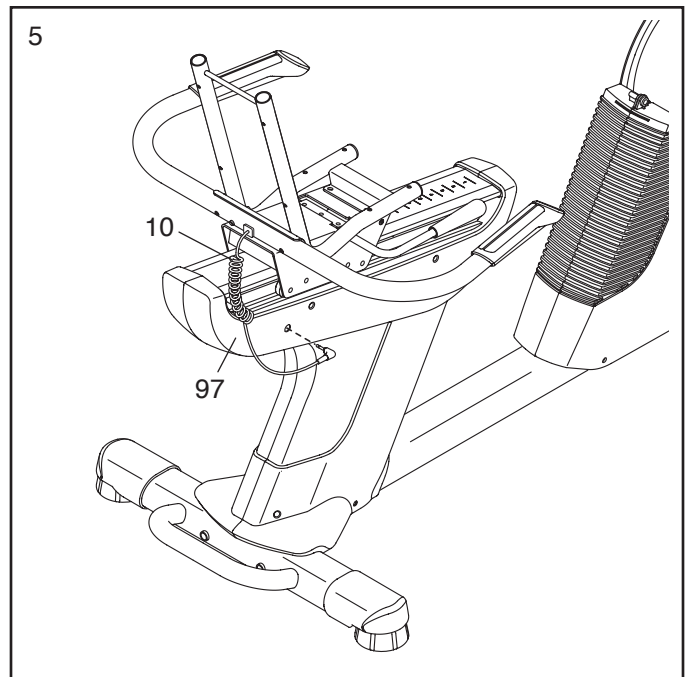


4. **Conseil : faites attention de ne pas abîmer les fils à l'intérieur du Guidon du Siège (11) durant cette étape.**

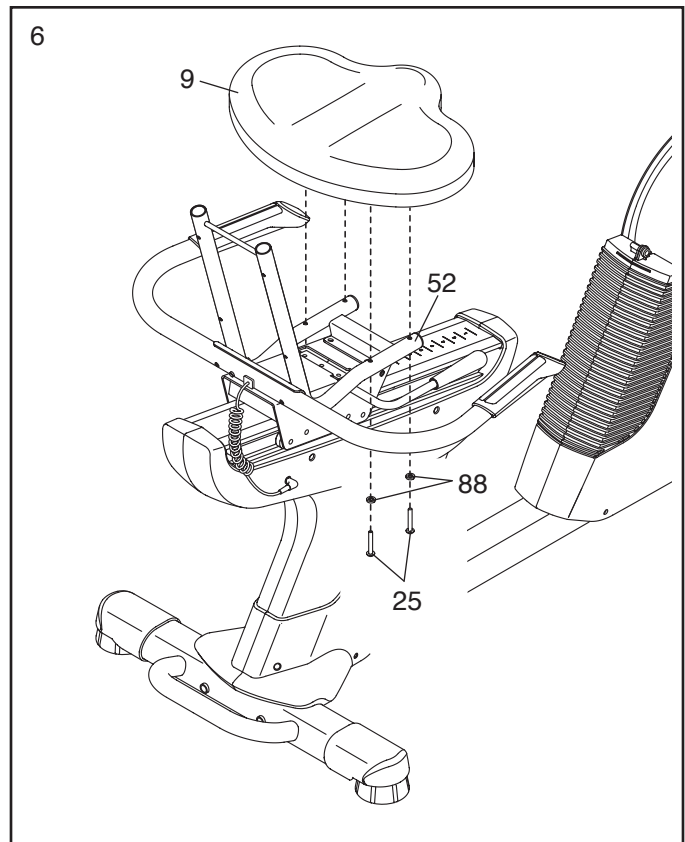
Attachez le Guidon du Siège (11) sur Cadre du Siège (52) à l'aide de deux Boulons en Bouton M8 x 65mm (70) et deux Écrous de Verrouillage M8 (86).



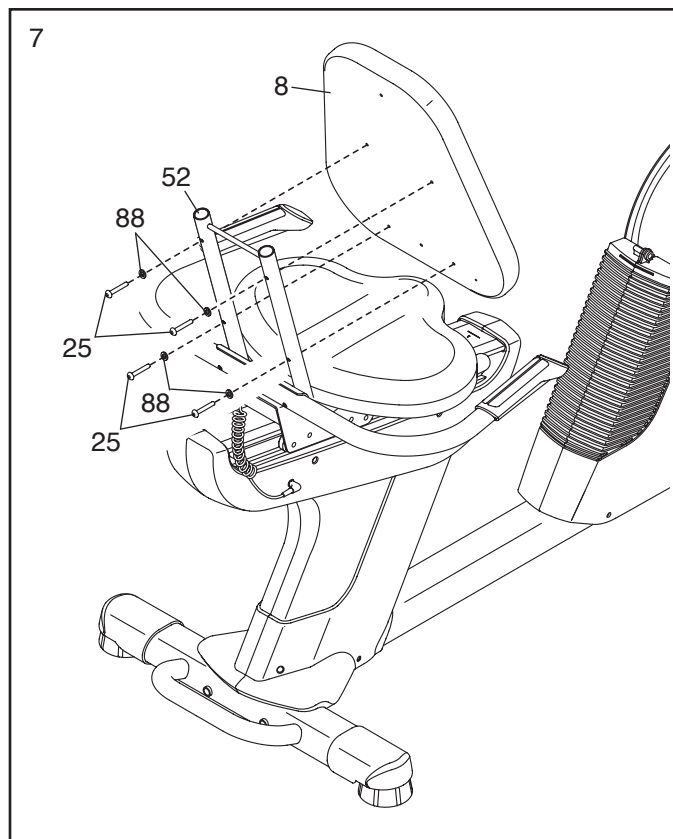
5. Branchez le Fil du Détecteur Cardiaque du Siège (10) dans la prise sur le Boîtier Arrière Droit (97).



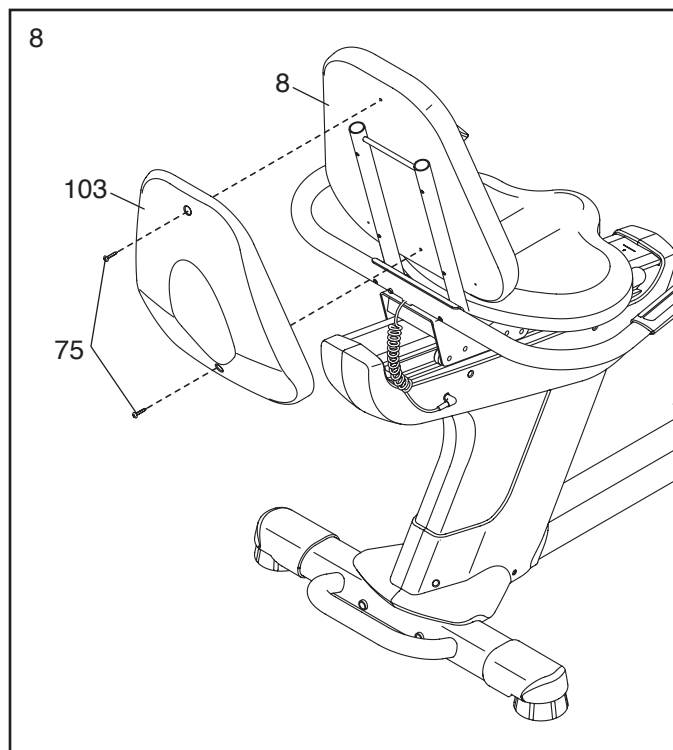
6. Attachez le Siège (9) sur le Cadre du Siège (52) à l'aide de quatre Vis M6 x 38mm (25) et quatre Rondelles M6 (88). Remarque : seules deux Vis et deux Rondelles sont illustrées.



7. Attachez le Dossier (8) sur le Cadre du Siège (52) à l'aide de quatre Vis M6 x 38mm (25) et quatre Rondelles M6 (88).



8. Attachez le Boîtier du Dossier (103) sur le Dossier (8) à l'aide de deux Vis M6 x 18mm (75).

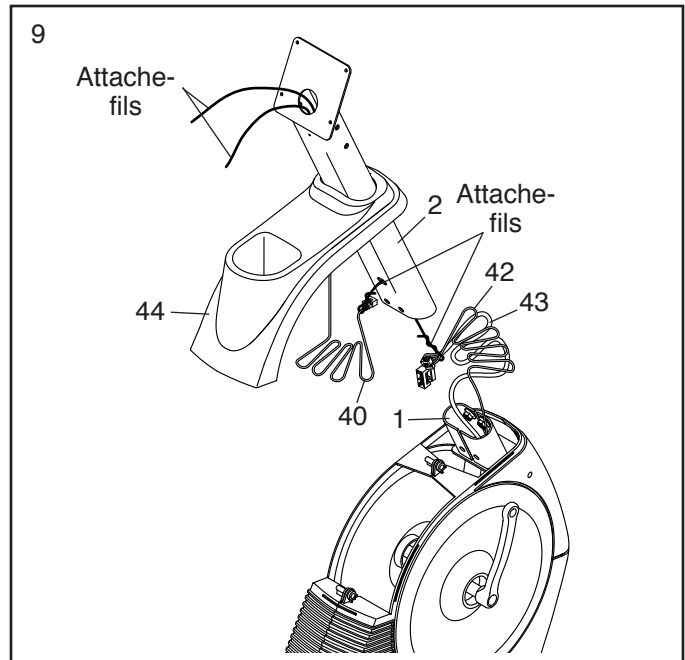


9. Orientez le Montant (2) et le Boîtier Supérieur (44) comme sur le schéma. Glissez le Boîtier Supérieur vers le haut sur le Montant.

Demandez à une deuxième personne de tenir le Montant (2) et le Boîtier Supérieur (44) près du Cadre (1) jusqu'à l'étape 10.

Trouvez l'attache-fil dans le Montant (2). Reliez l'extrémité inférieure de l'attache-fil au Fil Principal (43) et au Fil du Détecteur du Cadre (42). Attachez l'extrémité de l'autre fil sur l'extrémité du Fil de Récepteur (40). Ensuite, tirez les extrémités supérieures des attache-fils vers le haut hors du sommet du Montant.

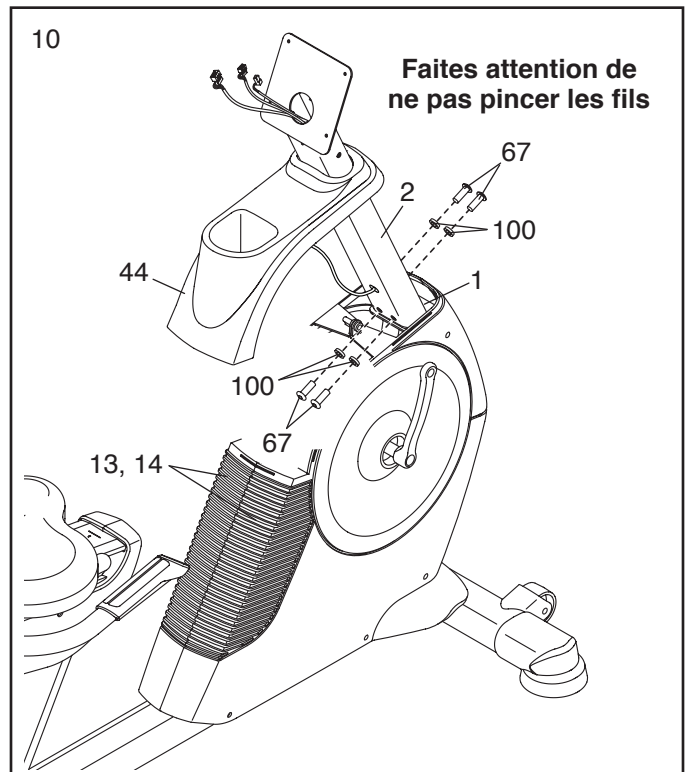
**Conseil : pour empêcher les fils de tomber à l'intérieur du Montant (2), attachez fermement les fils à l'aide des attache-fils.**



10. **Conseil : faites attention de ne pas pincer les fils.** Glissez le Montant (2) dans le Cadre (1).

Attachez le Montant (2) à l'aide de quatre Vis M10 x 16mm (67) et quatre Rondelles Fendues M10 (100). **Conseil : vissez tout d'abord les deux Vis situées à l'avant du Montant, puis vissez les deux autres Vis.**

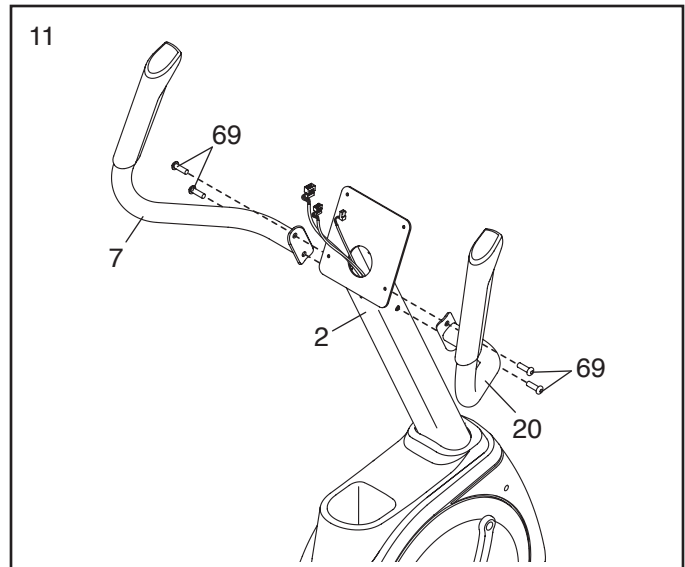
Glissez le Boîtier Supérieur (44) vers le bas et enfoncez-le sur les Boîtiers Avant Gauche et Droit (13, 14).



11. Identifiez le Guidon Droit (20) sur lequel se trouve un autocollant avec le mot « Right » (*L* ou *Left* indique gauche ; *R* ou *Right* indique droite) et orientez-le comme sur le schéma.

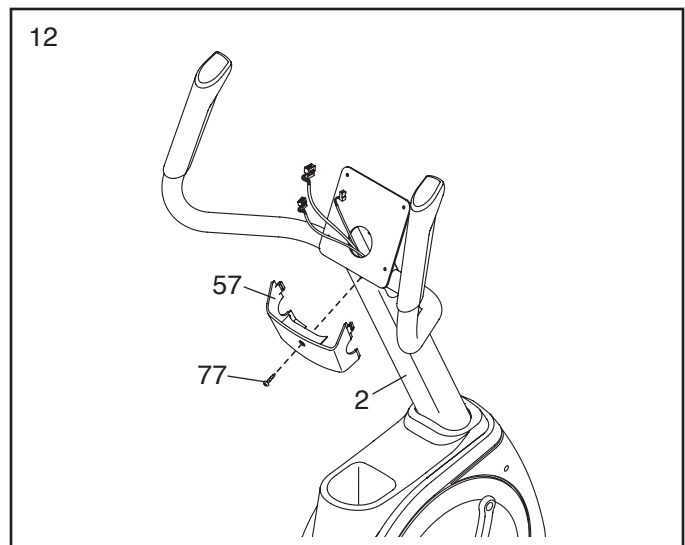
Attachez le Guidon Droit (20) sur le Montant (2) à l'aide de deux Vis M8 x 16mm (69).

**Attachez le Guidon Gauche (7) de la même manière.**



12. Identifiez et orientez le Boîtier Arrière du Montant (57) comme sur le schéma.

Attachez le Boîtier Arrière du Montant (57) sur le Montant (2) à l'aide d'une Vis M4 x 16mm (77).

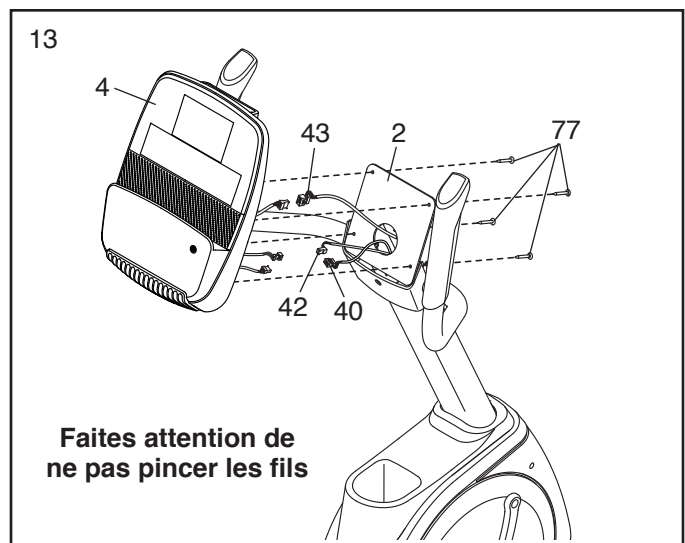


13. Détachez et jetez les attache-fils sur le Fil Principal (43), le Fil du Détecteur du Cadre (42) et le Fil du Récepteur (40).

Pendant qu'une autre personne tient la Console (4) près du Montant (2), reliez les fils de la Console au Fil Principal (43), au Fil du Détecteur du Cadre (42) et au Fil de Récepteur (40).

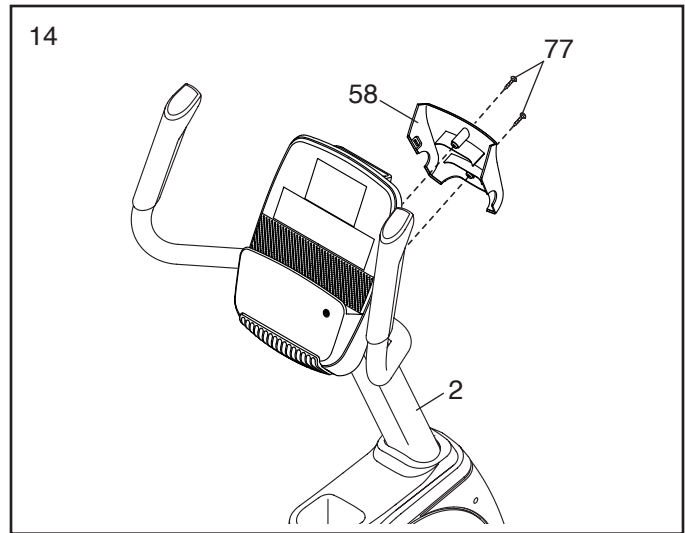
Insérez l'excédent des fils dans le Montant (2) ou dans la Console (4).

**Conseil : vissez toutes les vis de quelques tours avant de les serrer. De plus, faites attention de ne pas pincer les fils.** Attachez la Console (4) sur le Montant (2) à l'aide de quatre Vis M4 x 16mm (77).



14. Identifiez et orientez le Boîtier Avant du Montant (58) comme sur le schéma.

Attachez le Boîtier Avant du Montant (58) sur le Montant (2) à l'aide de deux Vis M4 x 16mm (77).

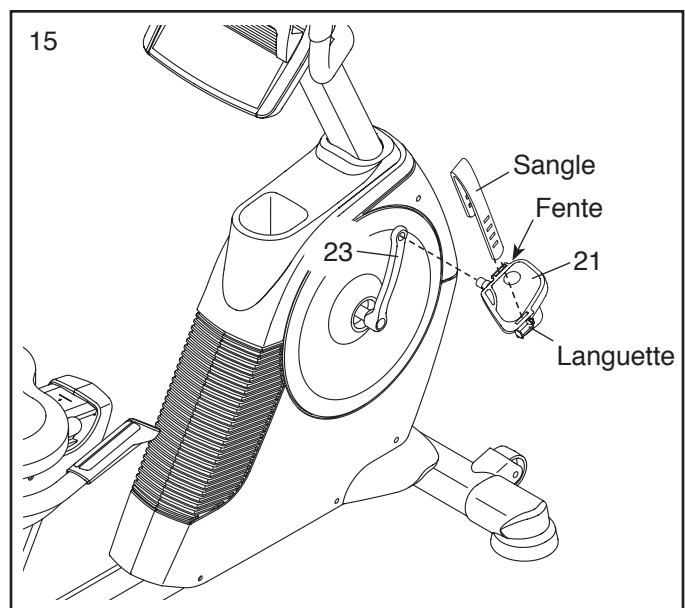


15. Identifiez la Pédale Droite (21), sur laquelle se trouve la lettre « R » (*L* ou *Left* indique gauche ; *R* ou *Right* indique droite).

À l'aide d'une clé à molette, serrez fermement la Pédale Droite (21) dans le sens des aiguilles d'une montre dans le Bras Droit du Pédaalier (23).

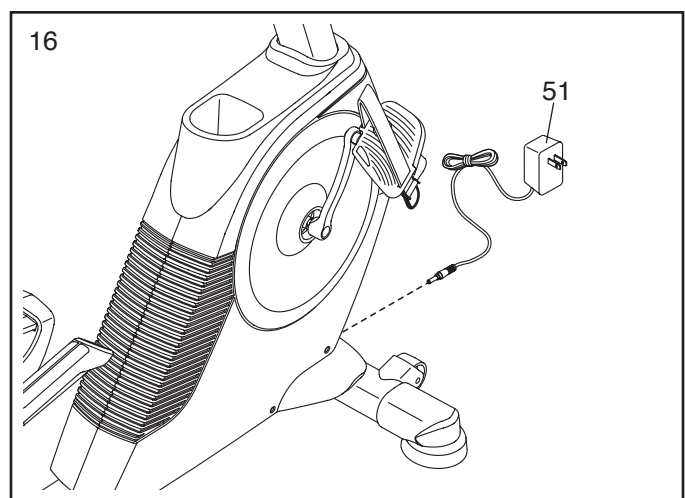
**Serrez fermement** la Pédale Gauche (non illustrée) dans le sens contraire des aiguilles d'une montre dans le Bras Gauche du Pédaalier (non illustré).

Si nécessaire, enfoncez la sangle droite dans la fente de la Pédale Droite (21). Pour desserrer la sangle, appuyez sur la languette indiquée et tirez la sangle vers le haut. Pour serrer la sangle, tirez simplement l'extrémité de la sangle vers le bas. **Régalez la sangle de la Pédale Gauche (non illustrée) de la même manière.**



16. Branchez le Bloc d'Alimentation (51) dans la prise sur le cadre du vélo d'exercice.

Pour brancher le Bloc d'Alimentation (51) dans une prise de courant, référez-vous à la section COMMENT BRANCHER LE BLOC D'ALIMENTATION page 14.



17. **Assurez-vous que toutes les pièces sont correctement serrées avant d'utiliser votre vélo d'exercice.** Remarque : une fois l'assemblage terminé, des pièces peuvent être excédentaires. Placez un petit tapis sous le vélo d'exercice pour protéger le sol.

# LE DÉTECTEUR DU RYTHME CARDIAQUE

## COMMENT PORTER LE DÉTECTEUR DU RYTHME CARDIAQUE

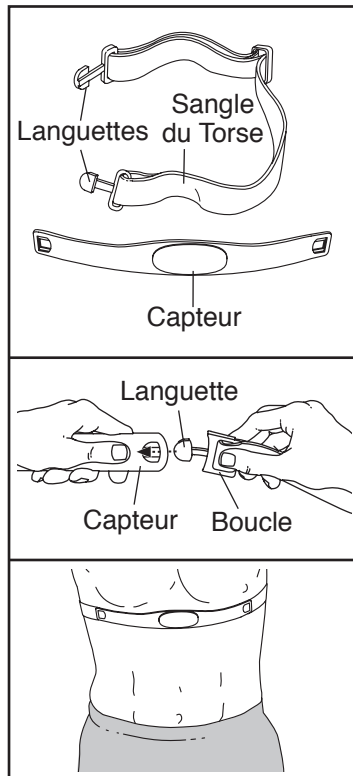
Le détecteur du rythme cardiaque comporte une sangle du torse et un capteur. Insérez la languette sur l'une des extrémités de la sangle du torse dans l'une des extrémités du capteur, comme sur le schéma. Ensuite, enfoncez l'extrémité du capteur sous la boucle de la sangle du torse. La languette devrait être alignée avec l'avant du capteur.

Le détecteur du rythme cardiaque doit être porté sous vos vêtements, serré contre votre peau. Attachez le détecteur du rythme cardiaque autour de votre torse à la hauteur indiquée sur le schéma. Assurez-vous que le logo est placé vers l'avant et à l'endroit. Ensuite, insérez l'autre extrémité de la sangle du torse dans le capteur. Si nécessaire, réglez la longueur de la sangle.

Soulevez le capteur de votre peau, de quelques centimètres, et localisez les deux surfaces des électrodes qui sont recouvertes de rainures. À l'aide de solution saline comme de la salive ou de la solution pour lentilles de contact, mouillez les deux surfaces des électrodes. Remplacez ensuite le capteur contre votre torse.

## ENTRETIEN ET NETTOYAGE

- Séchez complètement le capteur avec une serviette douce après chaque utilisation. L'humidité peut maintenir le capteur activé, ce qui use prématurément la pile.
- Rangez le détecteur du rythme cardiaque dans un endroit tiède et sec. Ne mettez pas le détecteur du rythme cardiaque dans un sac en plastique ou dans tout autre récipient qui retient l'humidité.



- N'exposez pas le détecteur du rythme cardiaque aux rayons directs du soleil pendant de longues périodes de temps ; ne l'exposez pas non plus à des températures supérieures à 50° C ou inférieures à -10° C.
- Ne pliez pas et n'étirez pas excessivement le capteur quand vous utilisez ou quand vous rangez le détecteur du rythme cardiaque.
- Pour nettoyer le capteur, utilisez un chiffon humide et un peu de savon doux. Essayez ensuite le capteur avec un chiffon doux et humide, puis séchez-le complètement avec une serviette douce. N'utilisez jamais de l'alcool ou des produits nettoyants abrasifs ou chimiques pour nettoyer le capteur. Lavez la sangle du torse à la main et laissez-la sécher à l'air libre.

## LOCALISATION D'UN PROBLÈME

Si le détecteur du rythme cardiaque ne fonctionne pas correctement, suivez les étapes ci-dessous.

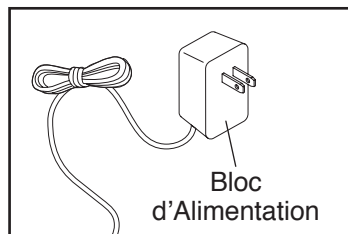
- Assurez-vous que vous portez le détecteur du rythme cardiaque comme décrit à gauche. Si le détecteur du rythme cardiaque ne fonctionne pas quand il est dans la position décrite, essayez de le placer plus haut ou plus bas sur votre torse.
- Si votre rythme cardiaque ne s'affiche pas avant que vous ne commenciez à transpirer, humidifiez les surfaces des électrodes.
- Pour que la console affiche votre rythme cardiaque, vous devez vous trouver à une longueur de bras de la console.
- S'il y a un couvercle de la pile au dos du capteur, remplacez la pile par une pile neuve du même type.
- Le détecteur du rythme cardiaque est conçu pour être utilisé par des personnes ayant un rythme cardiaque normal. Les problèmes de lecture du rythme cardiaque peuvent être dus à des conditions médicales telles que les contractions prématurées des ventricules, la tachycardie, et l'arythmie.
- Le fonctionnement du détecteur du rythme cardiaque peut être affecté par des interférences magnétiques causées par des lignes électriques de haute tension et d'autres sources. Si vous pensez que des interférences magnétiques causent un problème, essayez de placer votre appareil dans un endroit différent.

# COMMENT UTILISER LE VÉLO D'EXERCICE

## COMMENT BRANCHER LE BLOC D'ALIMENTATION

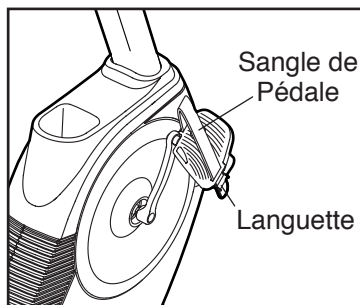
**IMPORTANT : si le vélo d'exercice a été exposé à des températures froides, laissez-le se réchauffer à la température ambiante avant de l'allumer. Si vous ne suivez pas cette consigne, vous risquez d'endommager les écrans de la console ou d'autres composants électroniques.**

Branchez le bloc d'alimentation dans la prise sur le cadre du vélo d'exercice. Branchez le bloc d'alimentation dans une prise de courant correctement installée et mise à la terre conformément à tous les codes et règlements locaux.



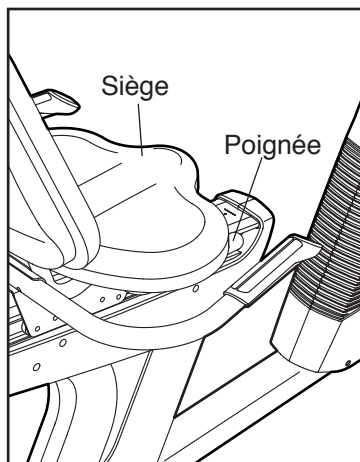
## COMMENT RÉGLER LES SANGLES DES PÉDALES

Pour desserrer la sangle de la pédale, appuyez sur la languette indiquée et tirez la sangle vers le haut. Pour serrer la sangle, tirez simplement l'extrémité de la sangle vers le bas.



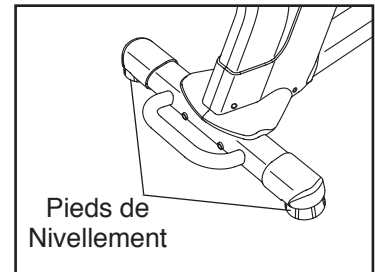
## COMMENT RÉGLER LE SIÈGE

Le siège peut être réglé vers l'avant ou l'arrière jusqu'à la position qui vous semble la plus confortable. Pour régler le siège, poussez la manette de réglage vers le bas, glissez le siège jusqu'à la position voulue, puis soulevez la manette de réglage pour verrouiller le siège en place.



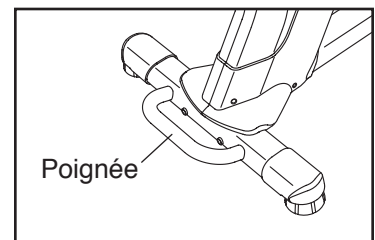
## COMMENT NIVELER LE VÉLO D'EXERCICE

Si le vélo d'exercice est légèrement bancal durant son utilisation, tournez un ou les deux pieds de nivellement situés sous le stabilisateur arrière jusqu'à éliminer le mouvement.

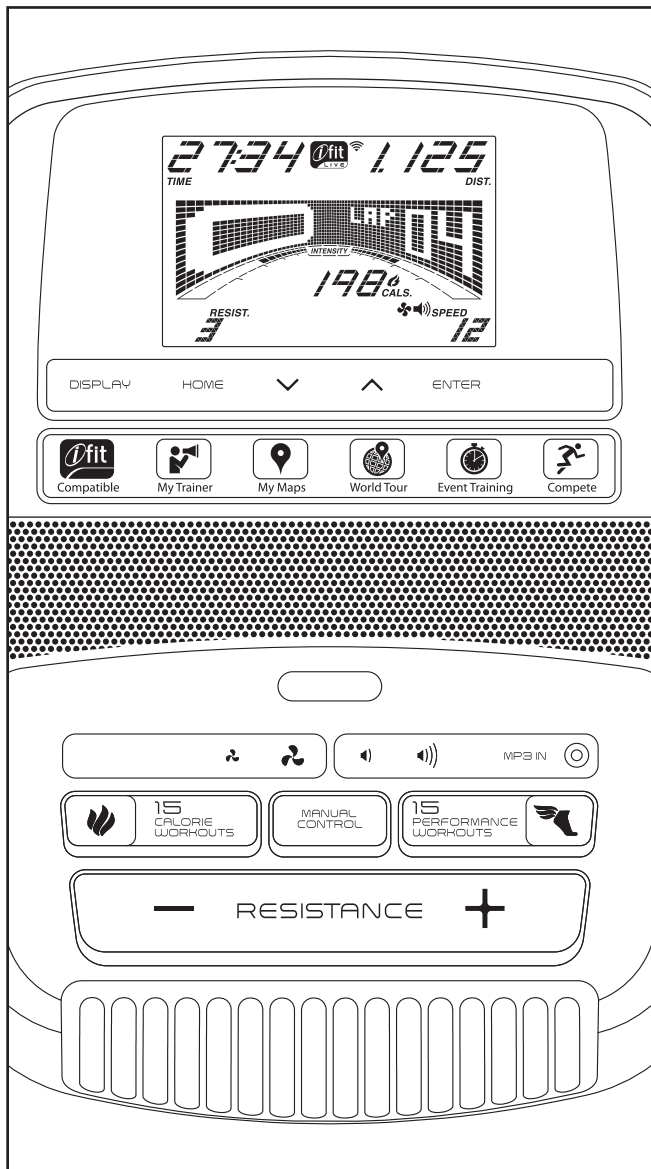


## COMMENT DÉPLACER LE VÉLO D'EXERCICE

Pour déplacer le vélo d'exercice, tenez la poignée sur le stabilisateur arrière et soulevez le vélo avec précaution jusqu'à ce qu'il roule sur les roulettes avant. Déplacez avec précaution le vélo d'exercice jusqu'à l'endroit désiré, puis abaissez-le.



## SCHÉMA DE LA CONSOLE



## CARACTÉRISTIQUES DE LA CONSOLE

La console de pointe offre un éventail de fonctionnalités conçues pour rendre vos entraînements plus agréables et efficaces.

Lorsque le mode manuel de la console est sélectionné, vous pouvez changer la résistance des pédales d'une simple pression de touche. Pendant que vous vous entraînez, la console affiche en continu des données sur votre entraînement. Vous pouvez également mesurer votre rythme cardiaque à l'aide du détecteur du rythme cardiaque sur le guidon ou du détecteur du rythme cardiaque inclus.

La console offre trente entraînements intégrés : quinze entraînements de calories et quinze entraînements de performance. Chaque entraînement contrôle automatiquement la résistance des pédales tout en vous guidant durant un entraînement efficace.

La console est également équipée d'un mode iFit Live qui lui permet de communiquer avec votre réseau sans fil par le biais d'un module iFit Live en option. Avec le mode iFit Live, vous pouvez télécharger des entraînements personnalisés, créer vos propres entraînements, suivre les résultats de vos entraînements, affronter d'autres coureurs et accéder à bien d'autres fonctionnalités. **Pour acheter une carte de module iFit Live à tout moment, visitez le site Internet [www.iFit.com](http://www.iFit.com) ou composez le numéro de téléphone indiqué sur la couverture de ce manuel.**

Vous pouvez aussi brancher votre lecteur MP3 ou votre lecteur de CD sur le système audio de la console, et ainsi écouter vos musiques ou livres audio préférés pendant votre entraînement.

**Pour utiliser le mode manuel, allez à la page 16. Pour utiliser le système audio de la console, allez à la page 17. Pour utiliser un entraînement intégré, allez à la page 18. Pour utiliser un entraînement iFit Live, allez à la page 19. Pour changer les paramètres de la console, allez à la page 20.**

Remarque : si un film en plastique recouvre l'écran, retirez-le.

## COMMENT UTILISER LE MODE MANUEL

1. **Commencez à pédaler ou appuyez sur n'importe quelle touche de la console pour allumer la console.**

Quand vous allumez la console, l'écran s'allume. La console est alors prête à utiliser.

2. **Sélectionnez le mode manuel.**

Appuyez sur la touche Manual Control (contrôle manuel) sur la console pour sélectionner le mode manuel.

Si un module iFit Live n'est pas inséré dans la console et connecté à iFit Live, le mode manuel sera sélectionné automatiquement.

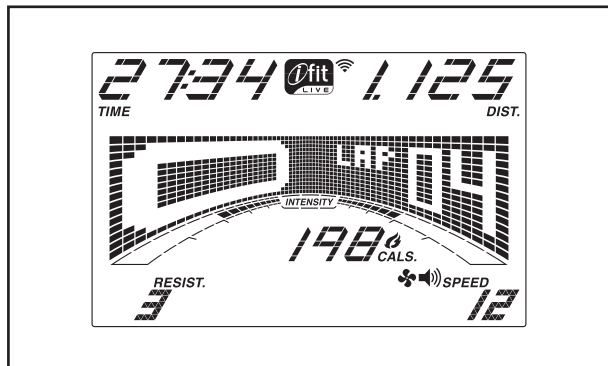
3. **Changez la résistance des pédales, si désiré.**

Pendant que vous pédalez, changez la résistance des pédales en appuyant sur les touches d'augmentation et de diminution de la Résistance.

Remarque : quand vous appuyez sur une touche, les pédales prendront quelques instants avant d'atteindre le niveau de résistance sélectionné.

4. **Suivez votre progression sur l'écran.**

L'écran peut afficher les données d'entraînement suivantes :



**Cals. (calories)**—Ce mode d'affichage indique la quantité approximative de calories que vous avez brûlées.

**Cals./Hr (calories par heure)**—Ce mode d'affichage indique le nombre approximatif de calories que vous brûlez par l'heure.

**Dist. (distance)**—Ce mode d'affichage indique la distance approximative parcourue en pédalant, en miles ou en kilomètres.

**Rythme cardiaque**—Ce mode d'affichage indique votre rythme cardiaque lorsque vous utilisez le détecteur du rythme cardiaque du guidon ou le détecteur du torse inclus (voir l'étape 5 page 17).

**Resist. (résistance)**—Ce mode d'affichage indique le niveau de résistance des pédales pendant quelques secondes chaque fois que la résistance change.

**Speed (vitesse)**—Ce mode d'affichage indique votre vitesse de pédalage, en miles par heure ou en kilomètres par heure.

**Time (temps)**—Lorsque le mode manuel est sélectionné, cet affichage indique le temps écoulé. Lorsqu'un entraînement intégré est sélectionné, le mode d'affichage indique le temps restant avant la fin de l'entraînement.

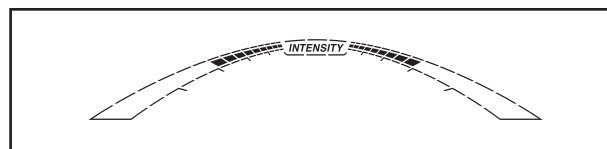
La matrice comporte divers onglets d'affichage. Appuyez sur la touche Display (affichage) jusqu'à afficher l'onglet voulu. Vous pouvez également appuyer sur les touches d'augmentation et de diminution situées près de la touche Enter (entrer).

**Speed**—Cet onglet affiche un graphique des vitesses programmées pour l'entraînement. Un nouveau segment apparaît à la fin de chaque minute.

**My Trail (mon parcours)**—Cet onglet affiche une piste représentant 400 m (1/4 de mile). Alors que vous vous entraînez, le rectangle clignotant indique votre progression. L'onglet My Trail (mon parcours) affiche également le nombre de tours que vous effectuez.

**Calorie**—Cet onglet affiche le nombre approximatif des calories que vous avez brûlées. La hauteur de chaque segment représente la quantité de calories brûlées durant un segment donné.

Alors que vous vous entraînez, la barre d'intensité de l'entraînement indique le niveau d'intensité approximatif de votre effort.



Appuyez sur la touche Home (accueil) pour revenir au menu par défaut (référez-vous à la section COMMENT CHANGER LES PARAMÈTRES DE LA CONSOLE page 20 pour programmer le menu par défaut). Si nécessaire, appuyez de nouveau sur la touche Home.

Lorsqu'un module sans fil iFit Live est connecté, le symbole du sans-fil en haut de l'écran indique la puissance du signal de votre sans-fil. Quatre arcs indiquent la puissance maximale du signal.



Pour quitter le mode manuel ou un entraînement, appuyez sur la touche Home. Si nécessaire, appuyez de nouveau sur la touche Home.

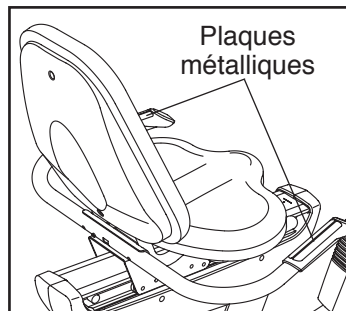
Changez le volume en appuyant sur les touches d'augmentation et de diminution du Volume sur la console.



## 5. Mesurez votre rythme cardiaque, si désiré.

Pour utiliser le détecteur du rythme cardiaque inclus, allez à la page 13. Pour utiliser le détecteur du rythme cardiaque du guidon, suivez les instructions ci-dessous. **IMPORTANT : si vous utilisez simultanément les deux détecteurs du rythme cardiaque, la console ne pourra pas afficher votre rythme cardiaque de façon exacte.**

**Si un film en plastique transparent recouvre les plaques métalliques du détecteur, retirez-le.** Pour mesurer votre rythme cardiaque, tenez le détecteur du rythme cardiaque en plaçant la paume de vos mains contre les plaques. **Évitez de déplacer les mains ou de trop serrer les plaques métalliques.**



Dès que votre pouls est détecté, un petit symbole en forme de cœur clignotera dans l'affichage des calories à chaque battement de cœur. Un ou deux tirets apparaîtront ensuite, suivis de votre rythme cardiaque. Pour une lecture plus précise de votre rythme cardiaque, tenez les plaques métalliques pendant au moins 15 secondes.

Si votre rythme cardiaque ne s'affiche pas, assurez-vous que vos mains sont placées comme décrit. Faites attention de ne pas déplacer vos mains et de ne pas trop serrer les plaques. Pour obtenir les meilleurs résultats, nettoyez les plaques à l'aide d'un chiffon doux ; ne nettoyez jamais les plaques avec de l'alcool, des produits abrasifs ou chimiques.

## 6. Allumez le ventilateur, si désiré.

Le ventilateur peut tourner à deux vitesses : lente et rapide. Appuyez plusieurs fois sur les touches d'augmentation et de diminution du ventilateur pour sélectionner une vitesse du ventilateur ou pour l'éteindre.



Remarque : si les pédales ne sont pas déplacées pendant environ trente secondes, le ventilateur s'éteindra automatiquement.

## 7. Lorsque vous avez terminé vos exercices, la console s'éteint automatiquement.

Lorsque les pédales restent immobiles pendant plusieurs secondes, une tonalité retentit, la console se met en pause et le temps se met à clignoter sur l'écran. Pour continuer votre entraînement, recommencez simplement à pédaler.

Si les pédales ne sont pas déplacées et que vous n'appuyez pas sur les touches pendant plusieurs minutes, la console s'éteint et les affiches se remettent à zéro.

## COMMENT UTILISER LE SYSTÈME AUDIO DE LA CONSOLE

Pour écouter de la musique ou des livres audio sur la chaîne audio de la console pendant que vous vous entraînez, branchez le câble audio inclus dans la prise de la console et dans la prise de votre lecteur MP3 ou votre lecteur de CD ; assurez-vous que le câble est bien enfoncé.

Ensuite, appuyez sur la touche de lecture de votre lecteur MP3 ou de votre lecteur CD. Réglez le volume à l'aide des touches d'augmentation et de diminution du volume sur la console ou sur votre lecteur MP3 ou lecteur de CD.

## COMMENT EFFECTUER UN ENTRAÎNEMENT INTÉGRÉ

1. **Commencez à pédaler ou appuyez sur n'importe quelle touche de la console pour allumer la console.**

Quand vous allumez la console, l'écran s'allume. La console est alors prête à utiliser.

2. **Sélectionnez un entraînement intégré.**

Pour sélectionner un entraînement intégré, appuyez plusieurs fois sur la touche 15 Calorie Workouts (15 entraînements de calories) ou 15 Performance Workouts (15 entraînements de performance) jusqu'à ce que l'entraînement désiré apparaisse sur l'écran.

Lorsque vous sélectionnez un entraînement intégré, l'écran affiche la durée ainsi que le nom de l'entraînement. Un graphique des vitesses de l'entraînement apparaît sur la matrice.

Le niveau de résistance maximal et la vitesse maximale de l'entraînement apparaîtront également sur l'écran.

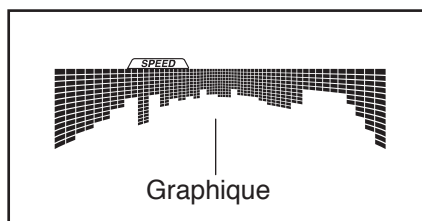
3. **Commencez à pédaler pour lancer l'entraînement.**

Chaque entraînement est divisé en segments d'une minute. Une résistance et un objectif de vitesse sont programmés pour chaque segment. Remarque : la même résistance et/ou le même objectif de vitesse peuvent être programmés pour des segments consécutifs.

Durant l'entraînement, le graphique de l'onglet de la vitesse affichera

votre progression. Le segment du graphique qui clignote correspond au segment en cours de l'entraînement. La hauteur du segment clignotant indique l'objectif de vitesse pour le segment en cours.

À la fin de chaque segment de l'entraînement, une suite de tonalités retentira et le segment suivant du



graphique commencera à clignoter. Si une résistance et/ou un objectif de vitesse différents sont programmés pour le segment suivant, le niveau de résistance et/ou l'objectif de vitesse apparaîtront sur l'écran pendant quelques secondes pour vous prévenir. La résistance des pédales changera alors.

Pendant votre entraînement, vous serez invité à maintenir une vitesse proche de l'objectif programmé pour le segment en cours. Lorsqu'une flèche orientée vers le haut s'affiche sur l'écran, augmentez votre cadence. Lorsqu'une flèche orientée vers le bas apparaît, diminuez votre cadence. Si aucune flèche n'apparaît, maintenez votre cadence actuelle.

**IMPORTANT : l'objectif de vitesse est uniquement un outil de motivation. Votre vitesse de pédalage réelle peut être inférieure à l'objectif. Assurez-vous de vous entraîner à une vitesse qui vous est confortable.**

Si la résistance programmée pour le segment en cours est trop élevée ou trop faible, vous pouvez la changer en appuyant sur les touches de la résistance. **IMPORTANT : à la fin du segment en cours de l'entraînement, les pédales se régleront automatiquement sur la résistance programmée pour le segment suivant.**

L'entraînement continuera ainsi jusqu'à la fin du dernier segment. Pour interrompre l'entraînement à tout moment, cessez de pédaler. Le temps se mettra à clignoter sur l'écran. Pour reprendre l'entraînement, recommencez simplement à pédaler.

4. **Suivez votre progression sur l'écran.**

Référez-vous à l'étape 4 page 16.

5. **Mesurez votre rythme cardiaque, si désiré.**

Référez-vous à l'étape 5 page 17.

6. **Allumez le ventilateur, si désiré.**

Référez-vous à l'étape 6 page 17.

7. **Lorsque vous avez terminé vos exercices, la console s'éteint automatiquement.**

Référez-vous à l'étape 7 page 17.

## COMMENT EFFECTUER UN ENTRAÎNEMENT IFIT LIVE

### 1. Commencez à pédaler ou appuyez sur n'importe quelle touche de la console pour activer la console.

Quand vous allumez la console, l'écran s'allume. La console est alors prête à utiliser.

### 2. Introduisez le module iFit Live dans la console.

Pour effectuer un entraînement iFit Live, introduisez le module iFit Live dans la console. **Pour acheter une carte de module iFit Live à tout moment, visitez le site Internet [www.iFit.com](http://www.iFit.com) ou composez le numéro de téléphone indiqué sur la couverture de ce manuel.** Vous devez posséder un module iFit Live pour effectuer un entraînement iFit Live.

Remarque : pour utiliser un module iFit Live, vous devez avoir accès à un ordinateur relié à Internet et muni d'un port USB. Vous devrez également être inscrit sur iFit.com. Pour utiliser un module sans fil iFit Live, vous devez aussi avoir votre propre réseau sans fil comprenant un routeur 802.11b compatible avec la diffusion SSID (les réseaux masqués ne sont pas pris en charge).

### 3. Sélectionnez un utilisateur.

Si plus d'un utilisateur est inscrit, vous pouvez changer d'utilisateur dans l'écran iFit Live principal. Appuyez sur les touches d'augmentation et de diminution à côté de la touche Enter (entrer) pour sélectionner un utilisateur.

### 4. Sélectionnez un entraînement iFit Live.

Pour sélectionner un entraînement iFit Live, appuyez sur les touches iFit Live. Avant de pouvoir télécharger des entraînements, vous devez les ajouter à votre liste d'attente sur [www.iFit.com](http://www.iFit.com).

Appuyez sur la touche iFit Live pour télécharger l'entraînement suivant dans votre liste d'attente. Appuyez sur la touche My Trainer (mon entraîneur), My Maps (mes cartes), World Tour (tour du monde) ou Event Training (entraînement pour une compétition) pour télécharger l'entraînement suivant de ce type dans votre liste d'attente. Appuyez sur la touche Compete (Entrer en compétition) pour participer à une course programmée auparavant. **Pour plus d'informations sur les entraînements iFit Live, visitez le site Internet [www.iFit.com](http://www.iFit.com).**

Quand vous sélectionnez un Entraînement iFit Live, l'écran affiche la durée de l'entraînement et le nombre approximatif de calories que vous

brûlerez. L'écran peut également afficher le nom de l'entraînement. Si vous choisissez un entraînement de compétition, l'écran pourra effectuer un compte à rebours avant le départ.

### 5. Commencez l'entraînement.

Référez-vous à l'étape 3 page 18.

Durant certains entraînements, la voix d'un entraîneur personnel vous guidera tout au long de l'entraînement. Vous pouvez choisir un paramètre audio pour votre entraîneur personnel (référez-vous à la section COMMENT CHANGER LES PARAMÈTRES DE LA CONSOLE page 20).

Pour interrompre l'entraînement à tout moment, arrêtez de pédaler. Le temps se mettra à clignoter sur l'écran. Pour reprendre l'entraînement, recommencez simplement à pédaler.

### 6. Suivez votre progression sur les écrans.

Référez-vous à l'étape 4 page 16.

L'onglet My Trail (mon parcours) affichera un plan du parcours que vous parcourez, ou il affichera une piste et le nombre de tours que vous effectuez.

Durant un entraînement de compétition, l'onglet Competition affichera votre progression dans la course. Pendant votre course, la ligne supérieure de la matrice affiche ce que vous avez déjà accompli. Les autres lignes afficheront d'autres adversaires. La fin de la matrice représente la fin de la course.

### 7. Mesurez votre rythme cardiaque, si désiré.

Référez-vous à l'étape 5 page 17.

### 8. Allumez le ventilateur, si désiré.

Référez-vous à l'étape 6 page 17.

### 9. Lorsque vous avez terminé vos exercices, la console s'éteint automatiquement.

Référez-vous à l'étape 7 page 17.

**Pour plus d'informations sur le mode d'entraînement iFit Live, visitez le site Internet [www.iFit.com](http://www.iFit.com).**

**IMPORTANT : pour répondre aux exigences de conformité à l'égard de l'exposition, l'antenne et le transmetteur du module iFit Live doivent être situés à au moins de 20 cm des personnes et ne doivent être reliés à aucune autre antenne ni aucun autre transmetteur.**

## COMMENT CHANGER LES PARAMÈTRES DE LA CONSOLE

La console comporte un mode d'information qui vous permet de visualiser des données sur l'utilisation du vélo, de sélectionner une unité de mesure et de régler le niveau de contraste de l'écran.

Lorsqu'un module iFit Live est connecté sur la console, vous pouvez également utiliser le mode d'information pour choisir un paramètre audio pour la voix de l'entraîneur personnel, établir un menu par défaut et vérifier l'état du module iFit Live ainsi que les téléchargements.

### 1. Sélectionnez le mode d'information.

Pour sélectionner le mode d'information, maintenez enfoncée la touche Display (affichage) pendant quelques secondes jusqu'à ce que le mode d'information soit affiché sur l'écran.

### 2. Affichez les données sur l'utilisation.

L'écran affichera aussi le nombre d'heures d'utilisation de l'elliptique. L'écran affichera aussi la distance totale (en miles ou en kilomètres) parcourue sur l'elliptique.

### 3. Sélectionnez une unité de mesure, si désiré.

Le mot ENGLISH pour le mile anglais ou METRIC pour les kilomètres s'affichera sur l'écran pour indiquer l'unité de mesure sélectionnée.

Pour changer d'unité de mesure, appuyez plusieurs fois sur la touche Enter (entrer) pour sélectionner l'unité de mesure désirée.

### 4. Réglez le niveau de contraste de l'écran, si désiré.

Appuyez sur la touche de diminution pour visualiser le niveau de contraste. Le niveau de contraste actuellement sélectionné apparaîtra sur l'écran. Appuyez sur les touches d'augmentation et de diminution de la résistance pour régler le niveau de contraste.

### 5. Déterminez si un module iFit Live est connecté à la console.

Si un module iFit Live est connecté à la console, l'écran affichera les mots WiFi Module (module Wi-Fi) ou USB Module (module USB).

Si aucun module n'est connecté, l'écran affichera les mots No iFit Module (pas de module iFit). Si aucun module n'est connecté, allez à l'étape 10.

### 6. Sélectionnez un paramètre audio pour la voix de l'entraîneur personnel, si désiré.

Appuyez sur la touche de diminution pour visualiser le paramètre audio de la voix de l'entraîneur personnel. Le paramètre audio actuellement sélectionné pour la voix de l'entraîneur personnel s'affichera sur l'écran.

Pour changer le paramètre audio, appuyez plusieurs fois sur la touche Enter pour On (activer) ou Off (désactiver) la voix de l'entraîneur personnel.

### 7. Définissez le menu par défaut, si nécessaire.

Appuyez sur la touche de diminution pour visualiser le menu par défaut. Le menu par défaut est le menu qui apparaît quand vous allumez la console. Appuyez plusieurs fois sur la touche Enter pour sélectionner le menu du mode manuel ou le menu iFit Live comme menu par défaut.

### 8. Vérifiez l'état du module iFit Live, si désiré.

Appuyez sur la touche de diminution pour visualiser l'écran d'état iFit Live. Les mots Check WiFi Status (vérifier l'état du WiFi) ou Check USB Status (vérifier l'état de l'USB) apparaîtront sur l'écran.

Ensuite, appuyez sur la touche Enter. Après quelques secondes, l'état du module iFit Live s'affichera sur l'écran. Pour quitter cet affichage, maintenez enfoncée la touche Display pendant quelques secondes.

### 9. Vérifiez la disponibilité de téléchargements, si désiré.

Appuyez sur la touche de diminution pour voir l'affichage des téléchargements. Les mots Send/Receive Data (envoyer/recevoir des données) s'afficheront sur l'écran.

Ensuite, appuyez sur la touche Enter. La console vérifiera ensuite la disponibilité d'entraînements iFit Live et de téléchargements de logiciels.

### 10. Quittez le mode d'information.

Appuyez sur la touche Display pour quitter le mode d'information.

# ENTRETIEN ET PROBLÈMES

Vérifiez et serrez toutes les pièces du vélo d'exercice régulièrement. Remplacez immédiatement toute pièce usée.

Pour nettoyer le vélo d'exercice, utilisez un chiffon humide et une petite quantité de savon doux.

**IMPORTANT : pour éviter d'endommager la console, gardez-la à l'écart de tout liquide et protégez-la des rayons directs du soleil.**

## DÉPANNAGE DE LA CONSOLE

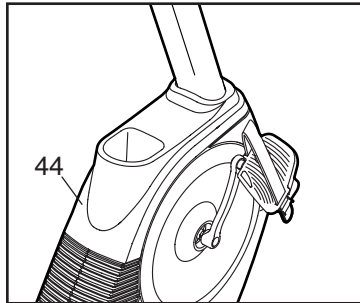
Si la console ne s'allume pas, assurez-vous que le cordon d'alimentation est bien branché. Si des lignes apparaissent sur l'écran de la console, référez-vous à la section COMMENT CHANGER LES PARAMÈTRES DE LA CONSOLE page 20 pour régler le niveau de contraste de l'écran.

Si le détecteur du rythme cardiaque sur le guidon ne fonctionne pas correctement, référez-vous à l'étape 5 page 17.

Si la console n'affiche pas votre rythme cardiaque quand vous utilisez le détecteur du rythme cardiaque du torse, référez-vous à la section LOCALISATION D'UN PROBLÈME page 13.

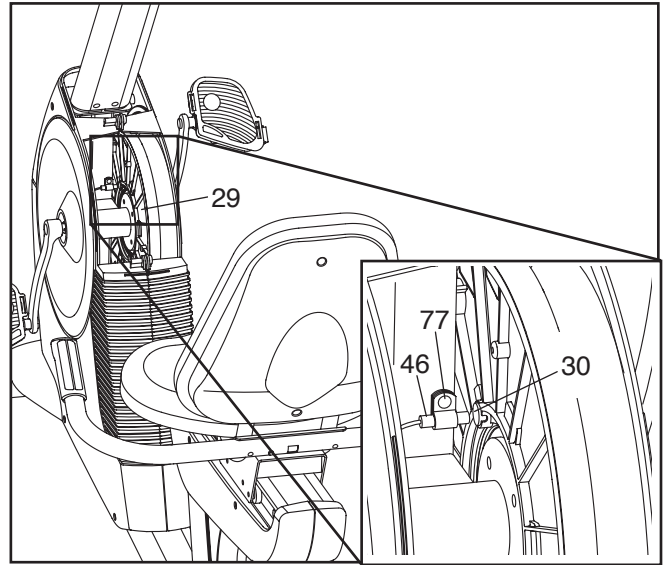
## COMMENT AJUSTER LE CAPTEUR MAGNÉTIQUE

Si les données affichées sur la console semblent inexactes, le capteur magnétique doit être ajusté.



Pour ajuster le capteur magnétique, débranchez d'abord le bloc d'alimentation. À l'aide d'un tournevis plat, dégagez les languettes à l'avant et le long des côtés du Boîtier Supérieur (44). Ensuite, glissez le Boîtier Supérieur vers le haut.

Localisez le Capteur Magnétique (46). Tournez la Poulie (29) jusqu'à ce que l'Aimant de la Poulie (30) soit aligné avec le Capteur Magnétique. Desserrez, mais ne retirez pas la Vis M4 x 16mm (77) indiquée. Rapprochez ou éloignez légèrement le Capteur Magnétique de l'Aimant de la Poulie.



Ensuite, resserrez la Vis M4 x 16mm (77). Branchez le bloc d'alimentation et tournez la Poulie (29) pendant quelques instants. Répétez ces étapes jusqu'à ce que la console affiche des données exactes.

Lorsque le capteur magnétique est correctement ajusté, réinstallez le boîtier supérieur et branchez ensuite le bloc d'alimentation.

## COMMENT AJUSTER LA COURROIE DE TRACTION

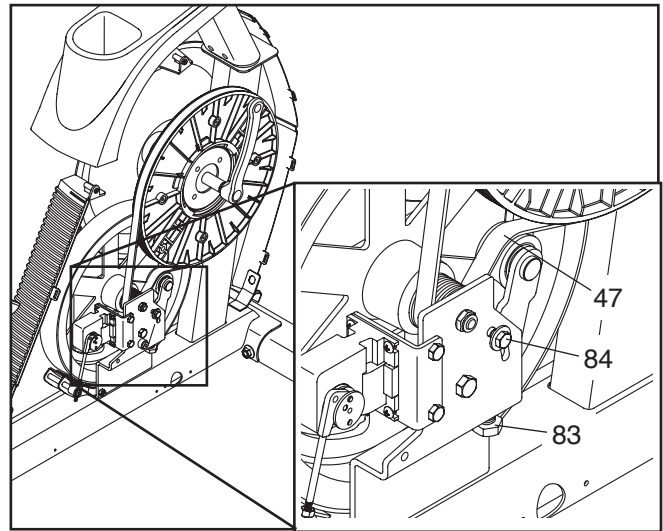
Si les pédales dérapent quand vous pédalez, même quand la résistance est réglée sur le niveau le plus haut, la courroie doit a peut-être besoin d'être ajustée.

Pour ajuster la courroie de traction, débranchez d'abord le bloc d'alimentation. Ensuite, vous devez retirer le boîtier supérieur, la pédale droite et le boîtier avant droit (voir les instructions ci-dessous).

Référez-vous au schéma page 27. À l'aide d'un tournevis plat, dégagez les languettes à l'avant et le long des côtés du Boîtier Supérieur (44). Ensuite, glissez le Boîtier Supérieur vers le haut.

Ensuite, à l'aide d'une clé à molette, tournez la pédale droite dans le sens contraire des aiguilles d'une montre, puis retirez-la. Retirez ensuite les vis des boîtiers avant droit et gauche, et retirez doucement le boîtier avant droit.

Desserrez la Vis Hexagonale M6 x 20mm (84). Serrez la Vis Hexagonale M10 x 50mm (83) jusqu'à ce que la Courroie de Traction (47) soit bien tendue. Une fois que la Courroie de Traction est tendue, serrez la Vis Hexagonale M6 x 20mm.



Lorsque la Courroie de Traction (47) est bien tendue, réinstallez le boîtier avant droit, la pédale droite et le boîtier supérieur, puis branchez le bloc d'alimentation.

# CONSEILS POUR L'EXERCICE

**⚠️ AVERTISSEMENT** : avant de commencer ce programme d'exercice ou tout autre programme, consultez votre médecin. Ceci est particulièrement important pour les personnes de plus de 35 ans ou les personnes ayant des problèmes de santé.

Le détecteur cardiaque n'est pas un appareil médical. De nombreux facteurs peuvent affecter la lecture du rythme cardiaque. Le détecteur cardiaque est uniquement un outil pour l'exercice pour déterminer les fluctuations générales du rythme cardiaque.

Ces conseils pour l'exercice vous aideront à planifier votre programme d'exercice. Pour plus de détails sur l'exercice, procurez-vous un livre réputé sur le sujet ou consultez votre médecin. Gardez en tête qu'une alimentation équilibrée et un repos adéquat sont essentiels pour de bons résultats.

## INTENSITÉ DE L'EXERCICE

Que votre but soit de brûler de la graisse ou de fortifier votre système cardio-vasculaire, la clé pour obtenir des résultats est de s'entraîner à la bonne intensité. Vous pouvez utiliser votre rythme cardiaque comme repère pour trouver le niveau d'intensité adapté à vos objectifs. Le tableau ci-dessous indique les rythmes cardiaques recommandés pour brûler de la graisse et pour des exercices aérobics.

165	155	145	140	130	125	115	♥
145	138	130	125	118	110	103	♥
125	120	115	110	105	95	90	♥
<hr/>							
20	30	40	50	60	70	80	

Pour trouver le niveau d'intensité correct, trouvez votre âge en bas du tableau (les âges sont arrondis à la dizaine). Les trois nombres listés au-dessus de votre âge définissent votre « zone d'entraînement ». Le nombre le plus bas est le rythme cardiaque pour brûler de la graisse, le nombre du milieu est le rythme cardiaque pour brûler un maximum de graisse, et le nombre le plus haut est le rythme cardiaque pour des exercices aérobics.

**Brûler de la Graisse**—Pour brûler efficacement de la graisse, vous devez vous entraîner à une intensité faible pendant une longue période de temps. Durant les premières minutes d'exercice, votre corps utilise des *calories de glucide* comme carburant. Votre corps ne commence à puiser dans ses *réserves de graisse* qu'après plusieurs minutes d'effort. Si votre but est de brûler de la graisse, réglez l'intensité de votre exercice jusqu'à ce que votre rythme cardiaque soit proche du nombre le plus bas de votre zone d'entraînement. Pour brûler un maximum de graisse, entraînez-vous avec votre rythme cardiaque proche du nombre du milieu de votre zone d'entraînement.

**Exercices Aérobics**—Si votre but est de renforcer votre système cardio-vasculaire, vous devez faire des exercices aérobics, ce qui veut dire de l'exercice qui requiert de grandes quantités d'oxygène pendant une période de temps prolongée. Pour des exercices aérobics, réglez votre intensité jusqu'à ce que votre rythme cardiaque soit proche du nombre le plus haut dans votre zone d'entraînement.

## CONSEILS POUR L'ENTRAÎNEMENT

**Échauffement**—Commencez avec 5 à 10 minutes d'étirements et d'exercices légers. L'échauffement fait monter la température de votre corps, augmente les battements de votre cœur, et accélère votre circulation pour vous préparer à l'effort.

**Exercices dans la Zone d'Entraînement**—Entraînez-vous pendant 20 à 30 minutes avec votre rythme cardiaque dans votre zone d'entraînement. (Durant les premières semaines de votre programme d'exercice, ne maintenez pas votre rythme cardiaque dans votre zone d'entraînement pendant plus de 20 minutes.) Respirez profondément et de manière régulière quand vous vous entraînez—ne retenez jamais votre souffle.

**Retour à la Normale**—Finissez avec 5 à 10 minutes d'étirements. Les étirements rendent vos muscles plus flexibles et aident à prévenir les problèmes qui surviennent après l'entraînement.

## FRÉQUENCE DE L'EXERCICE

Pour maintenir ou améliorer votre forme physique, effectuez trois entraînements par semaine, avec au moins un jour de repos entre chaque entraînement. Après quelques mois d'exercice régulier, vous pouvez effectuer jusqu'à cinq entraînements par semaine, si désiré. Gardez à l'esprit que la clé du succès est de faire de vos entraînements un élément agréable et régulier de votre vie de tous les jours.

# LISTE DES PIÈCES

N°. du Modèle NTEX04911.0 R0612A

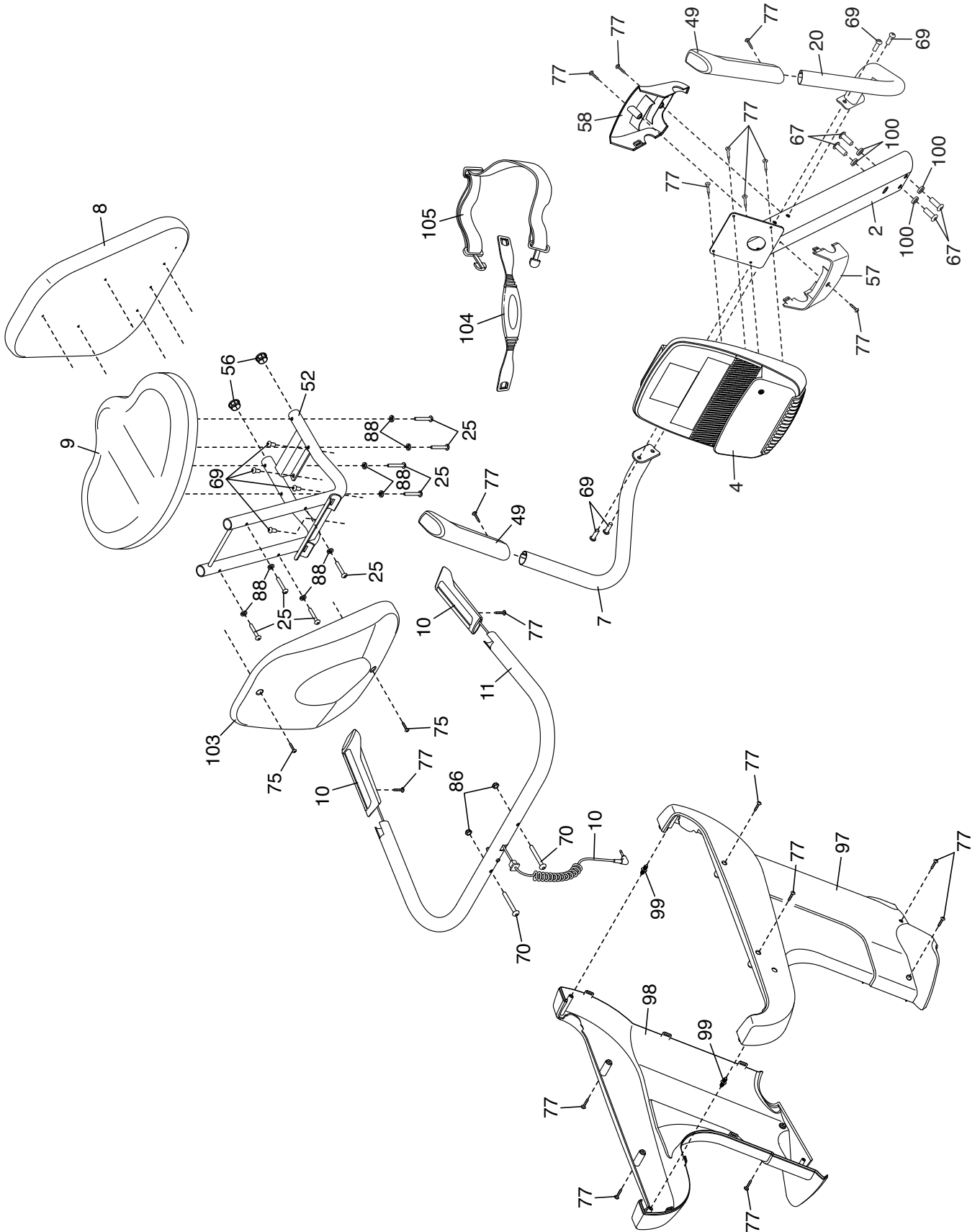
N°.	Qté.	Description	N°.	Qté.	Description
1	1	Cadre	45	1	Bride
2	1	Montant	46	1	Capteur Magnétique/Fil
3	2	Boîtier du Stabilisateur Avant	47	1	Courroie de Traction
4	1	Console	48	2	Boîtier du Stabilisateur Arrière
5	1	Rail	49	2	Poignée du Guidon
6	1	Barre de Réglage	50	2	Vis à Colletterte
7	1	Guidon Gauche	51	1	Bloc d'Alimentation
8	1	Dossier	52	1	Cadre du Siège
9	1	Siège	53	1	Ensemble de la Tige de Résistance
10	1	Fil/Ensemble Poignée du Détecteur	54	1	Petite Bague-attache
		Cardiaque du Siège	55	8	Roulement à Billes du Chariot
11	1	Guidon du Siège	56	2	Embout du Cadre du Siège
12	1	Bloc de Frein	57	1	Boitier Arrière du Montant
13	1	Boîtier Avant Gauche	58	1	Boitier Avant du Montant
14	1	Boîtier Avant Droit	59	8	Bague du Chariot
15	1	Stabilisateur Avant	60	2	Tige du Rail
16	1	Stabilisateur Arrière	61	1	Vis à Épaulement M6 x 14,67mm
17	2	Roue	62	4	Embout de la Tige
18	1	Frein	63	2	Bague d'Espacement des Freins
19	2	Pied de Nivellement	64	5	Vis en Bouton M6 x 16mm
20	1	Guidon Droit	65	4	Vis M10 x 105mm
21	1	Pédale/Sangle Droite	66	2	Boulon de la Roue
22	1	Pédale/Sangle Gauche	67	4	Vis M10 x 16mm
23	1	Bras Droit du Pédalier	68	1	Grande Rondelle M6
24	1	Bras Gauche du Pédalier	69	8	Vis M8 x 16mm
25	8	Vis M6 x 38mm	70	2	Boulon en Bouton M8 x 65mm
26	1	Manette de la Barre de Réglage	71	2	Boulon Brillant en Bouton M6 x 65mm
27	1	Support de la Manette			
28	1	Grande Bague-attache	72	1	Boulon Hexagonal M6 x 65mm
29	1	Poulie	73	2	Vis 1/4" x 14mm
30	2	Aimant de la Poulie	74	8	Boulon en Bouton M8 x 28mm
31	1	Pédalier	75	2	Vis M6 x 18mm
32	1	Essieu du Frein	76	1	Vis M3,5 x 12mm
33	2	Roulement à Billes du Pédalier	77	36	Vis M4 x 16mm
34	1	Volant	78	4	Vis en Bouton M8 x 12mm
35	1	Essieu du Volant	79	1	Vis Brillante en Bouton M4 x 16mm
36	1	Aimant de Résistance	80	4	Vis du Rail
37	1	Moteur de Résistance	81	2	Vis Hexagonale M6 x 8mm
38	1	Support du Moteur	82	4	Vis à Colletterte M4 x 12mm
39	1	Tendeur	83	1	Vis Hexagonale M10 x 50mm
40	1	Plateau d'Accessoires/Fil de Récepteur	84	1	Vis Hexagonale M6 x 20mm
41	1	Chariot du Siège	85	1	Volant de Résistance
42	1	Fil Réceptacle du Détecteur/du Cadre	86	2	Écrou de Verrouillage M8
			87	1	Vis M5 x 7mm
43	1	Fil Principal	88	15	Rondelle M6
44	1	Boîtier Supérieur	89	10	Écrou de Blocage M8
			90	1	Écrou de Verrouillage M6

N°.	Qté.	Description	N°.	Qté.	Description
91	12	Rondelle Fendue M8	100	4	Rondelle Fendue M10
92	2	Embout du Pédalier	101	2	Écrou de Verrouillage M10
93	2	Écrou Brillant de Verrouillage M6	102	1	Câble Audio
94	1	Rondelle M5	103	1	Boîtier du Dossier
95	1	Rondelle en Acier	104	1	Détecteur du Rythme Cardiaque
96	5	Rondelle Fendue M6	105	1	Sangle du Torse
97	1	Boîtier Arrière Droit	*	–	Outil d'Assemblage
98	1	Boîtier Arrière Gauche	*	–	Manuel de l'Utilisateur
99	2	Cheville de Fixation			

Remarque : les spécifications sont sujettes à des changements sans notification. Référez-vous au dos de ce manuel pour commander des pièces de rechange. \*Indique qu'une pièce n'est pas illustrée.

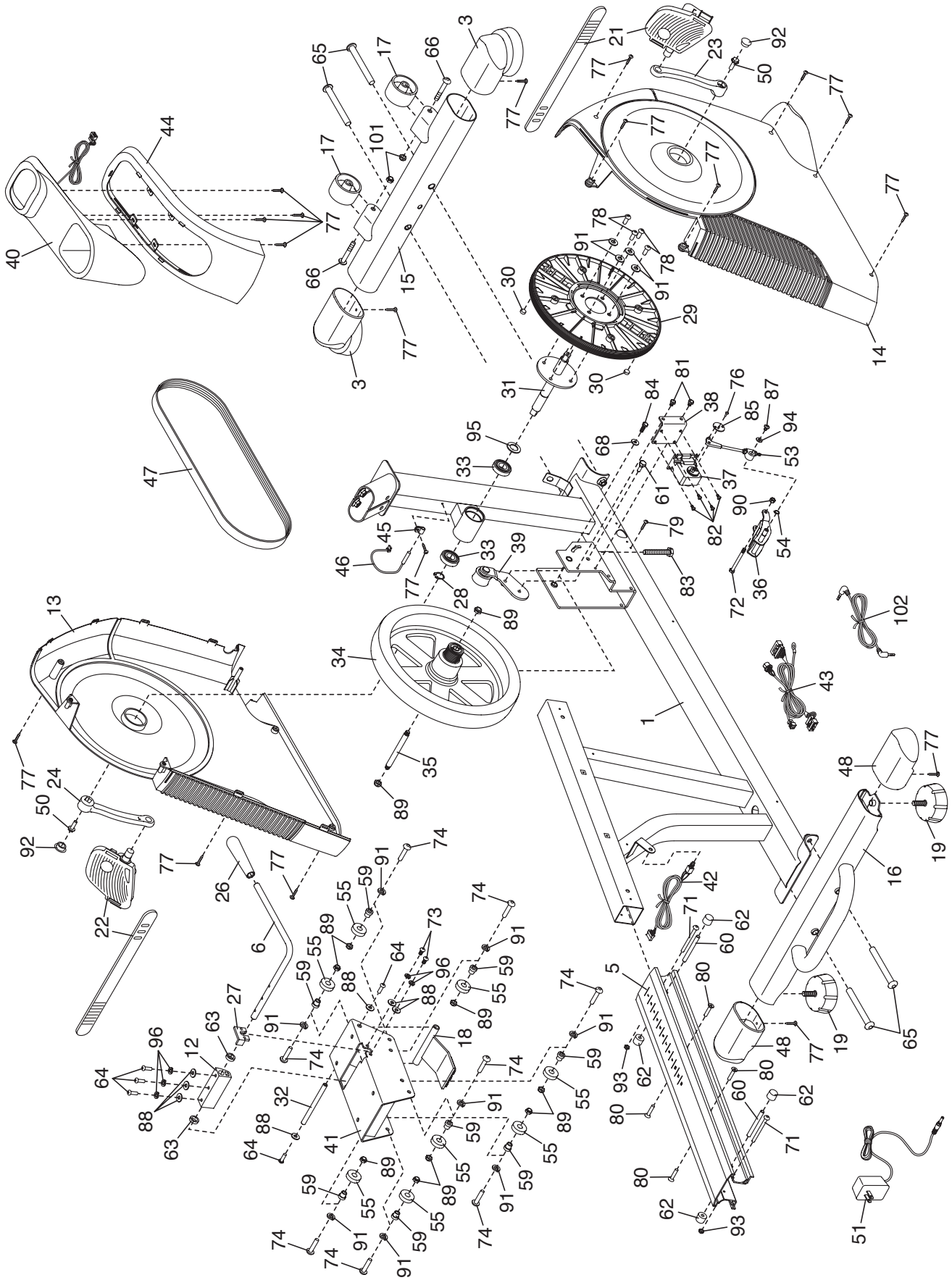
# SCHÉMA DÉTAILLÉ A

N°. du Modèle NTEX04911.0 R0612A



# SCHÉMA DÉTAILLÉ B

N°. du Modèle NTEX04911.0 R0612A



# POUR COMMANDER DES PIÈCES DE RECHANGE

Pour commander des pièces de rechange, référez-vous à la page de couverture de ce manuel. Pour que nous puissions mieux vous assister, merci de préparer les informations suivantes avant de nous appeler :

- le numéro du modèle et le numéro de série de l'appareil (voir la page de couverture de ce manuel)
- le nom de l'appareil (voir la page de couverture de ce manuel)
- le numéro de la pièce et la description de la/des pièce(s) de remplacement (voir la LISTE DES PIÈCES et le SCHÉMA DÉTAILLÉ vers la fin de ce manuel)

## GARANTIE LIMITÉE

ICON of Canada, Inc. (ICON) garantit ce produit contre tout défaut de fabrication et de matériau lors de conditions d'utilisation normales. Le cadre est garanti à vie. Les pièces sont garanties pendant deux (2) ans à partir de la date d'achat. La main d'œuvre est garantie pendant une (1) année à partir de la date d'achat.

La présente garantie s'applique uniquement à l'acheteur initial (client). L'obligation d'ICON, en vertu des clauses de la présente garantie, est limitée, à sa discrétion, au remplacement ou à la réparation de l'équipement dans l'un de ses centres de réparation agréés. Toutes les réparations, pour lesquelles sont présentées des réclamations au titre de la garantie, doivent préalablement être autorisées par ICON. Si l'appareil est envoyé à un centre de réparation, les frais de transport aller-retour seront à la charge du client. Si des pièces de rechange sont expédiées durant la période de garantie du produit, le client sera facturé un montant minimum de frais de manutention. Pour les réparations à domicile, le client sera facturé des frais minimums de déplacement. La présente garantie ne couvre pas les dommages subis durant le transport de l'appareil. La présente garantie sera automatiquement annulée si l'appareil est utilisé comme un modèle exposé dans un magasin, si les instructions du présent manuel ne sont pas respectées, si l'appareil est malmené, mal utilisé ou utilisé anormalement, ou si l'appareil est utilisé à des fins commerciales ou de location. ICON n'autorise aucune autre garantie que celle expressément énoncée ci-dessus.

ICON n'est pas responsable et ne peut être tenu responsable des dommages indirects, particuliers ou consécutifs survenant ou en relation avec l'utilisation ou le fonctionnement de l'équipement ; ou des dommages résultant de pertes économiques, de pertes de propriétés, de pertes de revenus ou de profits, de perte de jouissance ou d'utilisation ou de coûts de retrait, d'installation ; ou de tout autre dommage indirect de quelque nature que ce soit. Certains provinces n'autorisent pas l'exclusion ou la limitation des dommages accessoires ou indirects. Par conséquent, les limitations mentionnées ci-dessus peuvent ne pas vous concerner.

La garantie fournie à la présente remplace toute autre garantie, et toute garantie implicite de commercialité ou de qualité pour un usage particulier est limitée dans sa portée et sa durée aux conditions énoncées dans le présent document. Certains provinces n'autorisent pas de limitations sur la durée d'une garantie implicite. Par conséquent, les limitations mentionnées ci-dessus peuvent ne pas vous concerner.

La présente garantie vous accorde des droits spécifiques reconnus par la loi. Vous pouvez également avoir d'autres droits qui varient d'une province à l'autre.

**ICON of Canada, Inc., 900 de l'Industrie, St. Jérôme, QC J7Y 4B8**