

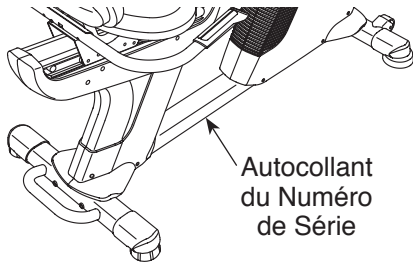
# NordicTrack® GX 5.0 PRO

www.nordictrack.com

N°. du Modèle NTEX04911.1

N°. de Série \_\_\_\_\_

Écrivez le numéro de série sur la ligne ci-dessus pour référence.



## QUESTIONS ?

Si vous avez des questions ou si des pièces sont endommagées ou manquantes, **VEUILLEZ NOUS CONTACTER AU SERVICE À LA CLIENTÈLE DIRECTEMENT.**

APPUYEZ SANS FRAIS :

**1-888-936-4266**

du lundi au vendredi de 7h30 à 16h30, heure de l'est (exceptés les jours fériés)

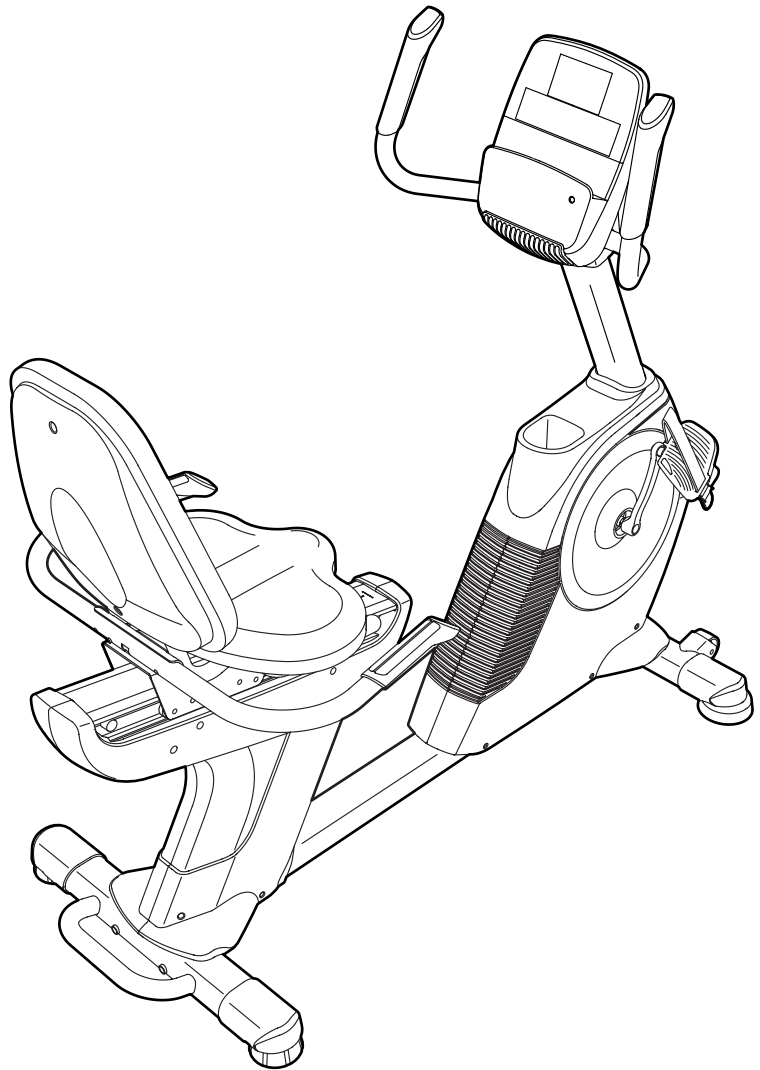
OU PAR COURRIEL :

customerservice@iconcanada.ca

## ATTENTION

Lisez toutes les précautions et les instructions contenues dans ce manuel avant d'utiliser cet appareil. Gardez ce manuel pour vous y référer ultérieurement.

## MANUEL DE L'UTILISATEUR



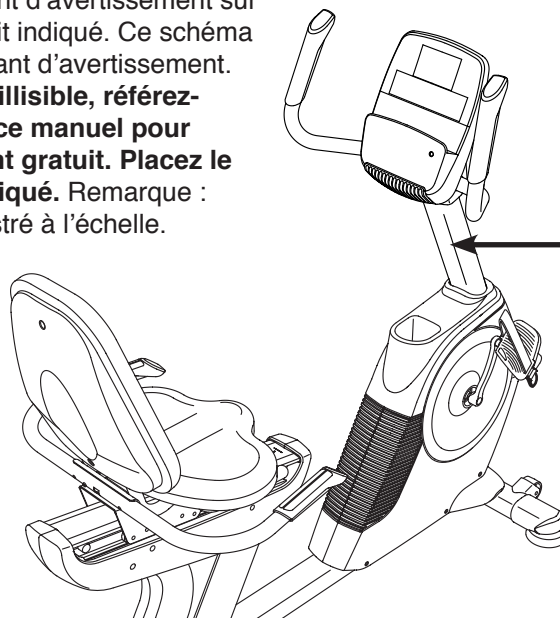
# TABLE DES MATIÈRES

EMPLACEMENT DE L'AUTOCOLLANT D'AVERTISSEMENT.....	2
PRÉCAUTIONS IMPORTANTES .....	3
AVANT DE COMMENCER .....	4
TABLEAU D'IDENTIFICATION DES PIÈCES.....	5
ASSEMBLAGE .....	6
LE DÉTECTEUR DU RYTHME CARDIAQUE .....	13
COMMENT UTILISER LE VÉLO D'EXERCICE .....	14
ENTRETIEN ET PROBLÈMES.....	21
CONSEILS POUR L'EXERCICE.....	23
LISTE DES PIÈCES .....	24
SCHÉMA DÉTAILLÉ .....	26
POUR COMMANDER DES PIÈCES DE RECHANGE .....	Dernière Page
GARANTIE LIMITÉE.....	Dernière Page

## EMPLACEMENT DE L'AUTOCOLLANT D'AVERTISSEMENT

L'autocollant d'avertissement illustré ci-contre est inclus avec cet appareil. Collez l'autocollant d'avertissement sur l'avertissement en anglais à l'endroit indiqué. Ce schéma indique l'emplacement de l'autocollant d'avertissement.

**Si l'autocollant est manquant ou illisible, référez-vous à la page de couverture de ce manuel pour commander un nouvel autocollant gratuit. Placez le nouvel autocollant à l'endroit indiqué.** Remarque : l'autocollant n'est peut-être pas illustré à l'échelle.



### ATTENTION

- Le mauvais usage de cet appareil peut causer des blessures graves.
- Lisez le manuel de l'utilisateur et suivez tous les avertissements et les instructions d'utilisation avant d'utiliser.
- Ne permettez pas aux enfants de monter sur ou de se tenir près de l'appareil.
- Les pédales tournantes peuvent causer des blessures.
- Cet appareil n'a pas de roue libre.
- Réduisez la vitesse des pédales d'une manière contrôlée.
- Référez-vous à votre manuel de l'utilisateur pour le poids de l'utilisateur recommandé.
- Remplacez l'étiquette si elle est endommagée, illisible ou manquante.



# PRÉCAUTIONS IMPORTANTES

**⚠ AVERTISSEMENT :** pour réduire les risques de blessures graves, lisez toutes les précautions importantes et les instructions contenues dans ce manuel, ainsi que les avertissements se trouvant sur l'appareil, avant d'utiliser votre vélo d'exercice. ICON ne peut être tenu responsable de toute blessure ou tout dégât matériel résultant directement ou indirectement de l'utilisation de cet appareil.

1. Consultez votre médecin avant de commencer tout programme d'exercices. Ceci est particulièrement important pour les personnes âgées de plus de 35 ans et les personnes ayant eu des problèmes de santé.
2. Utilisez uniquement le vélo d'exercice de la manière décrite dans ce manuel.
3. Le propriétaire est responsable de s'assurer que tous les utilisateurs du vélo d'exercice sont correctement informés de toutes les précautions.
4. Le vélo d'exercice est conçu pour un usage domestique uniquement. N'utilisez pas le vélo d'exercice dans un cadre commercial, locatif ou institutionnel.
5. Gardez le vélo d'exercice à l'intérieur, à l'abri de l'humidité et de la poussière. N'installez pas le vélo d'exercice dans un garage, dans un patio couvert, ni près d'une source d'eau.
6. Installez le vélo d'exercice sur une surface plane, avec au moins 0,6 m d'espace autour de l'appareil. Pour protéger votre sol ou votre moquette, placez un tapis sous le vélo d'exercice.
7. Inspectez régulièrement et serrez correctement toutes les pièces. Remplacez immédiatement toute pièce usée.
8. Gardez toujours les enfants de moins de 12 ans et les animaux domestiques éloignés du vélo d'exercice.
9. Portez des vêtements de sport quand vous faites de l'exercice ; ne portez pas des vêtements amples qui pourraient se coincer dans le vélo d'exercice. Portez toujours des chaussures de sport pour protéger vos pieds.
10. Le vélo d'exercice ne doit pas être utilisé par les personnes dont le poids est supérieur à 159 kg.
11. Le détecteur du rythme cardiaque n'est pas un dispositif médical. De nombreux facteurs, tels que les mouvements de l'utilisateur pendant l'exercice, peuvent rendre la lecture du pouls moins sûre. Le détecteur du rythme cardiaque n'est destiné qu'à donner une approximation des tendances de la fréquence cardiaque lors de l'exercice.
12. Gardez toujours le dos droit quand vous utilisez le vélo d'exercice ; ne vous cambrez pas.
13. L'exercice surmené peut entraîner de graves blessures ou la mort. Si vous vous sentez mal ou vous éprouvez une douleur, cessez immédiatement l'exercice et détendez-vous.

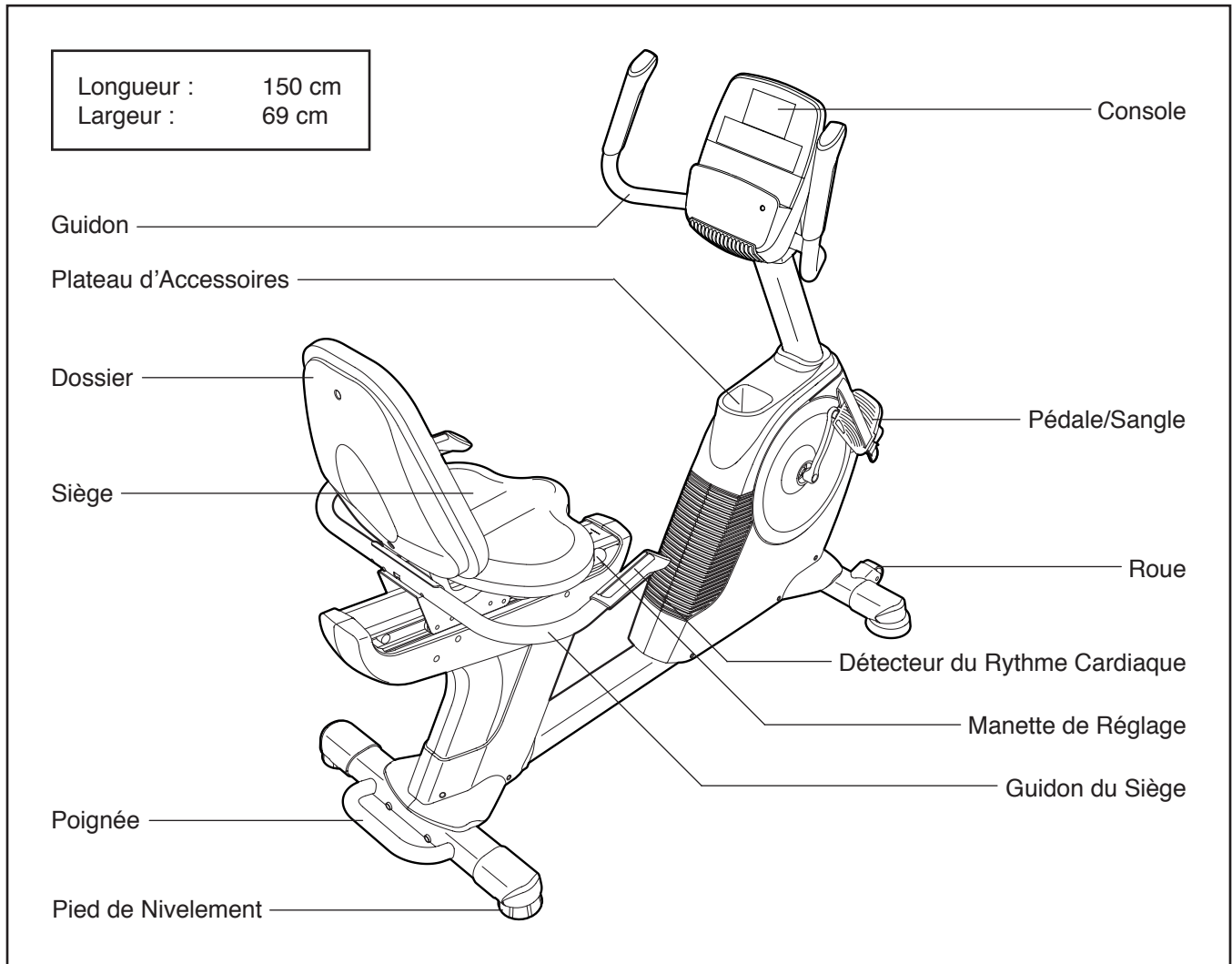
# AVANT DE COMMENCER

Merci d'avoir choisi le vélo d'exercice révolutionnaire NORDICTRACK® GX 5.0 PRO. Le vélo d'exercice GX 5.0 PRO offre un choix impressionnant de fonctions conçues pour rendre plus efficaces et plus agréables vos entraînements à la maison.

**Nous vous conseillons de lire attentivement ce manuel avant d'utiliser le vélo d'exercice.** Si vous avez des questions après avoir lu ce manuel, veuillez vous référer à la page de couverture de ce manuel

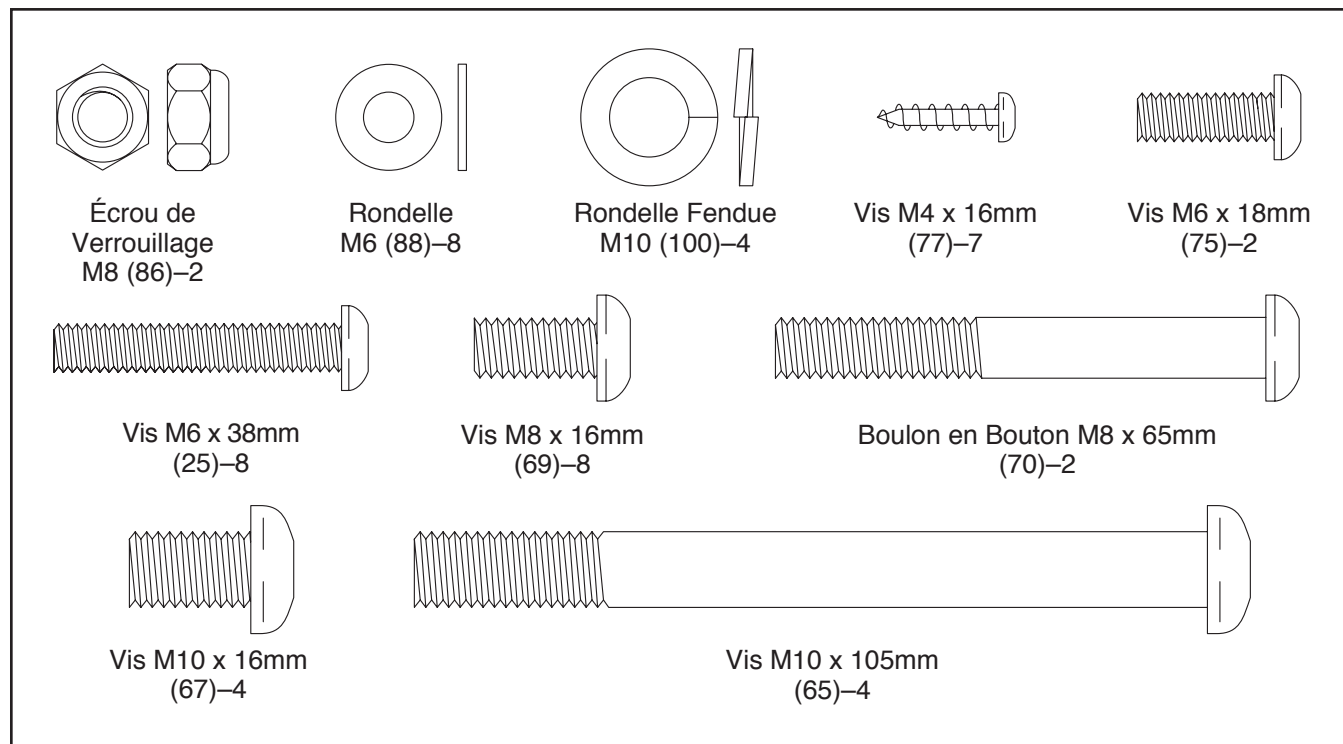
pour nous contacter. Pour nous permettre de mieux vous assister, notez le numéro du modèle et le numéro de série de l'appareil avant de nous appeler. Le numéro du modèle et l'emplacement de l'autocollant du numéro de série sont indiqués sur la page de couverture de ce manuel.

Familiarisez-vous avec les pièces sur le schéma ci-dessous avant de continuer la lecture de ce manuel.



# TABLEAU D'IDENTIFICATION DES PIÈCES

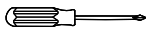
Référez-vous aux schémas ci-dessous pour identifier les petites pièces utilisées lors de l'assemblage. Le nombre entre parenthèses à côté de chaque schéma fait référence au numéro de la pièce sur la LISTE DES PIÈCES, vers la fin de ce manuel. Le nombre après les parenthèses est la quantité nécessaire à l'assemblage. **Remarque : si une pièce n'est pas dans le sac des pièces, vérifiez qu'elle n'est pas pré-assemblée. Des pièces de rechange peuvent être incluses.**



# ASSEMBLAGE

- L'assemblage requiert la participation de deux personnes.
- Disposez toutes les pièces dans un espace dégagé et retirez tout le matériel d'emballage. Ne jetez pas le matériel d'emballage avant d'avoir terminé toutes les étapes d'assemblage.
- Pour l'illustration des petites pièces, voir page 5.

- En plus du ou des outils inclus, l'assemblage requiert les outils suivants :

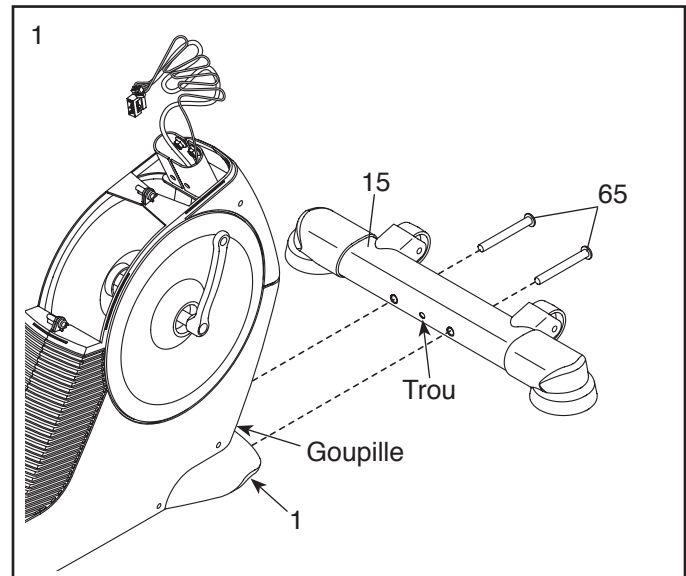
un tournevis à pointe cruciforme 

une clé à molette 

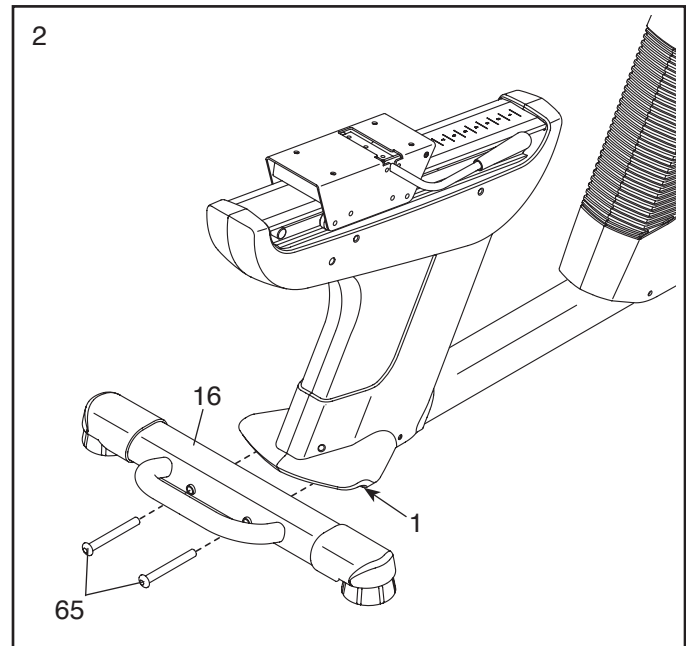
Un jeu de clés peut faciliter l'assemblage. Pour éviter d'abîmer les pièces, n'utilisez aucun outil à commande mécanique.

1. Orientez le Stabilisateur Avant (15) de telle manière que le trou indiqué soit en face de la goupille sur le Cadre (1).

Pendant qu'une autre personne soulève la partie avant du Cadre (1), fixez le Stabilisateur Avant (15) au Cadre à l'aide de deux Vis M10 x 105mm (65).

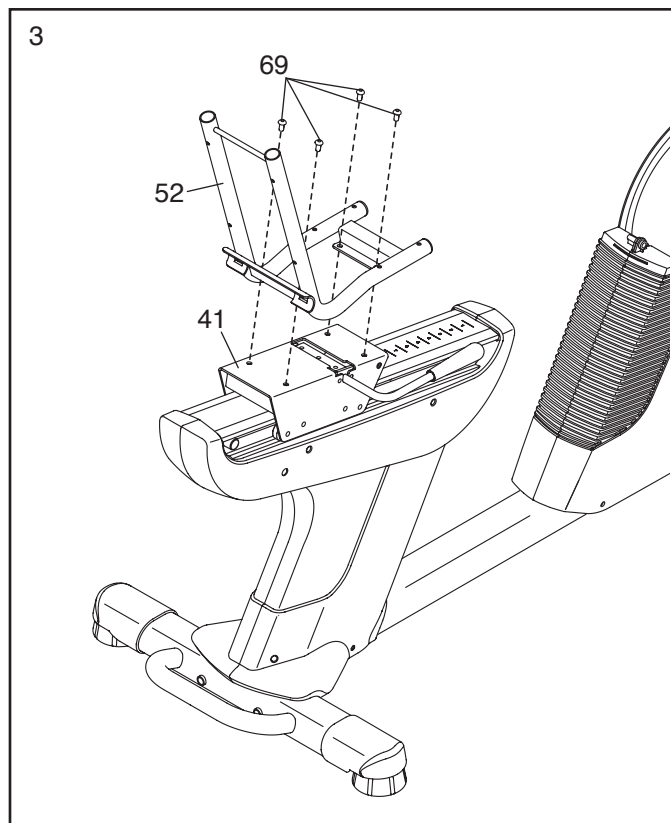


2. Pendant qu'une autre personne soulève la partie arrière du Cadre (1), fixez le Stabilisateur Arrière (16) au Cadre à l'aide de deux Vis M10 x 105mm (65).



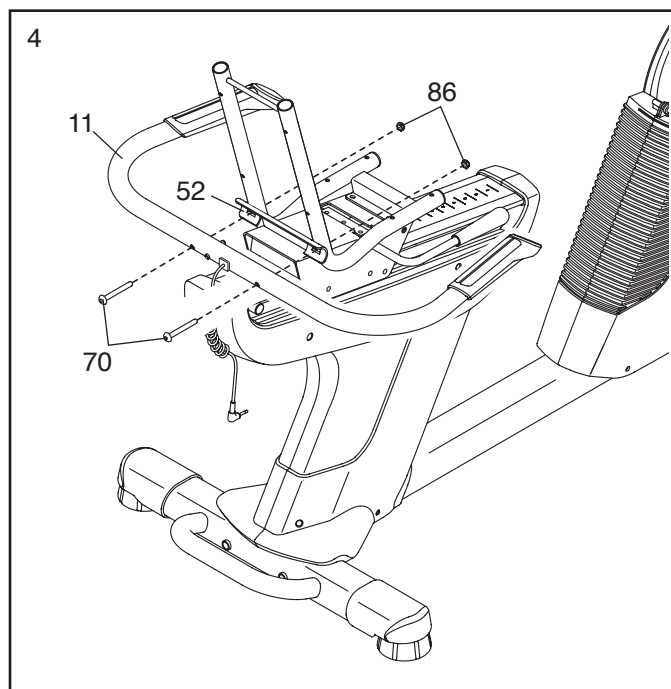
3. Orientez le Cadre du Siège (52) comme sur le schéma.

Attachez le Cadre du Siège (52) sur le Chariot du Siège (41) à l'aide de quatre Vis M8 x 16mm (69).

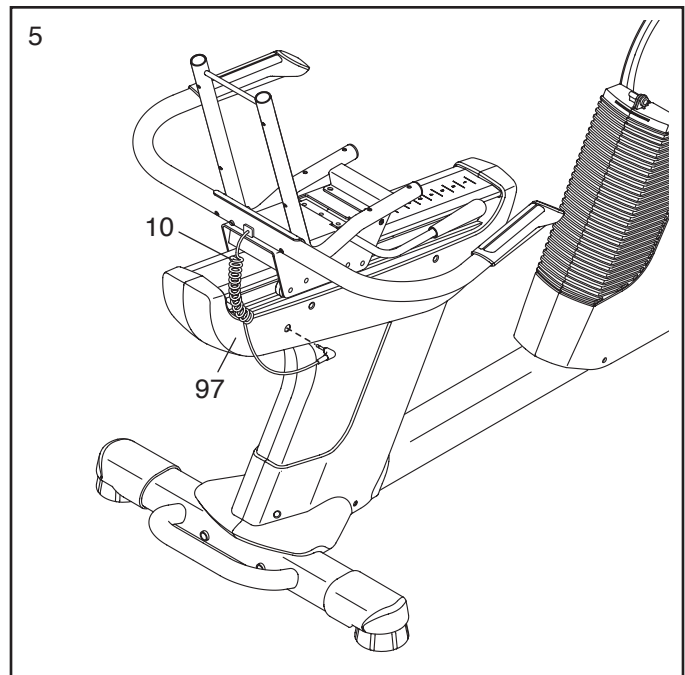


4. **Conseil : faites attention de ne pas abîmer les fils à l'intérieur des Guidons du Siège (11) durant cette étape.**

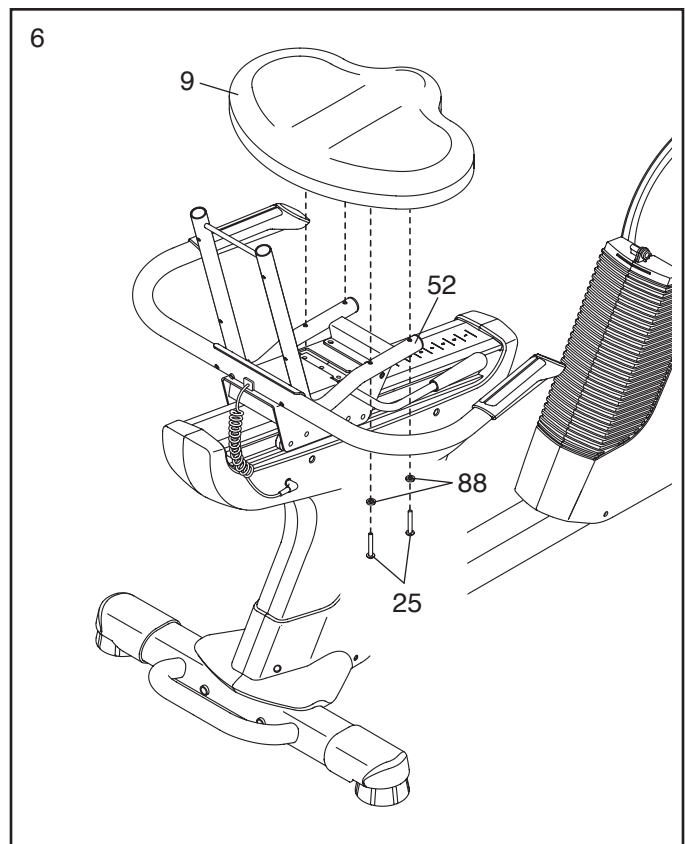
Fixez le Guidon du Siège (11) au Cadre du Siège (52) à l'aide de deux Boulons en Bouton M8 x 65mm (70) et deux Écrous de Verrouillage M8 (86).



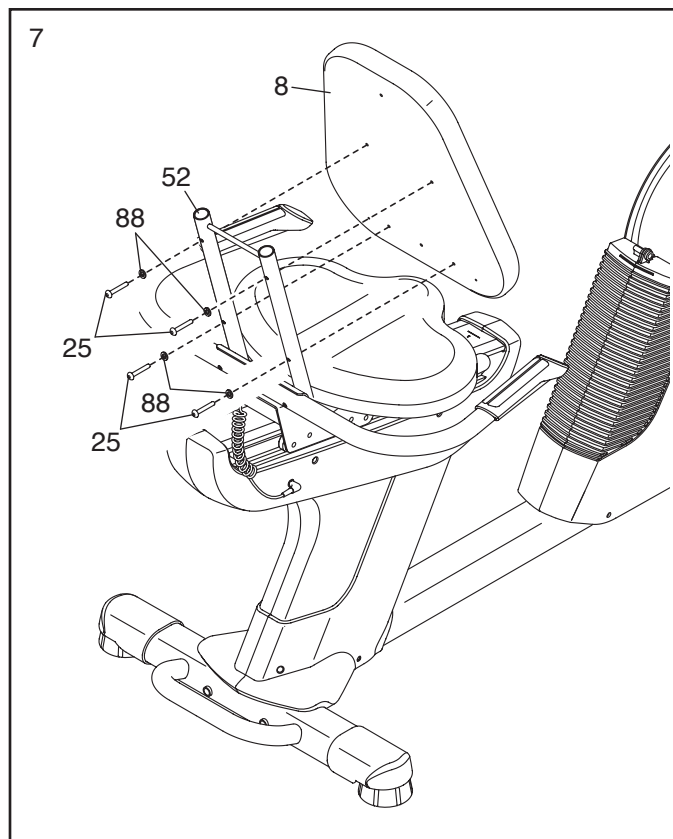
5. Branchez le Fil du Détecteur du Siège (10) dans la prise du Capot Arrière Droit (97).



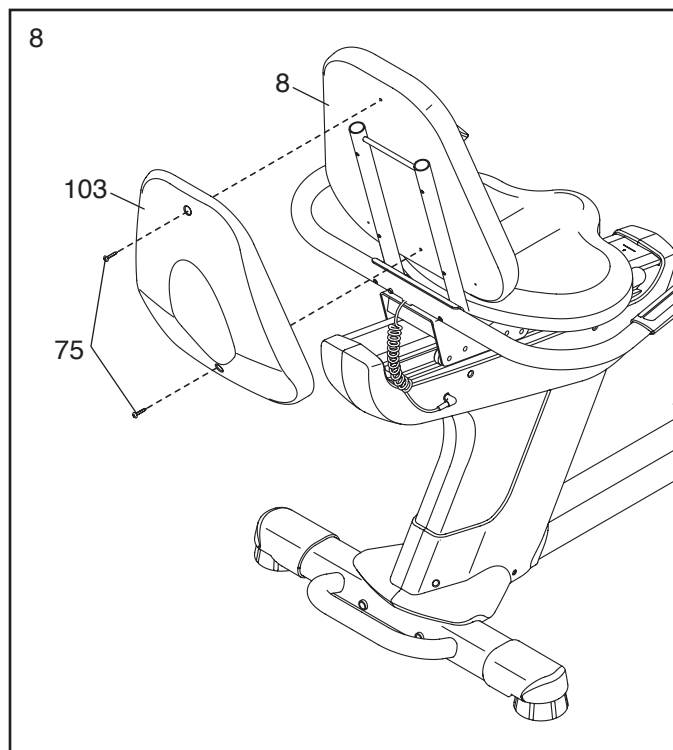
6. Attachez le Siège (9) sur le Cadre du Siège (52) à l'aide de quatre Vis M6 x 38mm (25) et quatre Rondelles M6 (88). Remarque : seules deux Vis et deux Rondelles sont illustrées.



7. Attachez le Dossier (8) sur le Cadre du Siège (52) à l'aide de quatre Vis M6 x 38mm (25) et quatre Rondelles M6 (88).



8. Attachez le Couvre-Dossier (103) sur le Dossier (8) à l'aide de deux Vis M6 x 18mm (75).

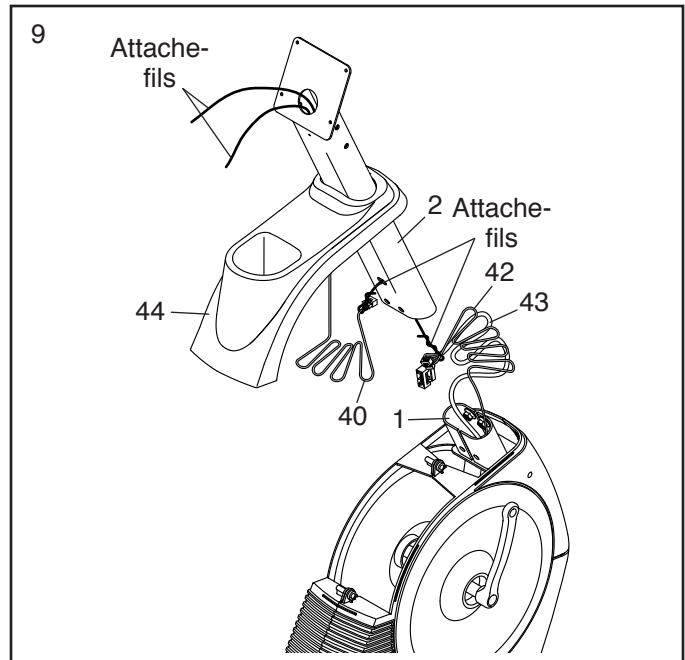


9. Orientez le Montant (2) et le Capot Supérieur (44) tel qu'illustré. Glissez le Boîtier Supérieur vers le haut sur le Montant.

Demandez à une autre personne de tenir le Montant (2) et le Capot Supérieur (44) près du Cadre (1) jusqu'à l'étape 10.

Localisez l'attache-fil dans le Montant (2). Attachez l'extrémité inférieure de l'attache-fil sur le Fil Principal (43) et sur le Fil du Détecteur du Cadre (42). Attachez l'extrémité de l'autre fil sur l'extrémité du Fil du Récepteur (40). Ensuite, tirez les extrémités supérieures des attache-fils vers le haut hors du sommet du Montant.

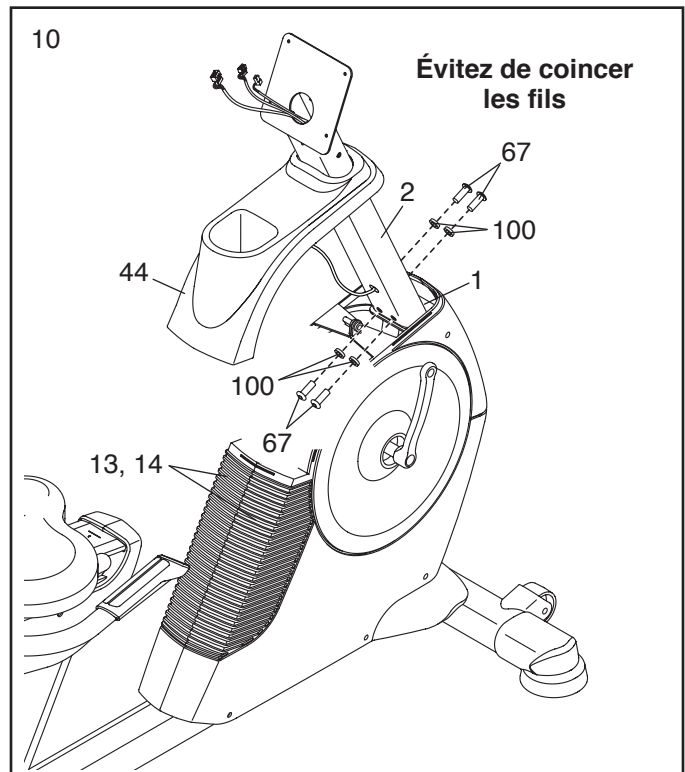
**Conseil : pour que les fils ne tombent pas à l'intérieur du Montant (2), attachez-les fermement avec les attache-fils.**



10. **Conseil : évitez de coincer les fils.** Faites glisser le Montant (2) sur le Cadre (1).

Attachez le Montant (2) à l'aide de quatre Vis M10 x 16mm (67) et quatre Rondelles Fendues M10 (100). **Conseil : vissez d'abord les deux Vis à l'avant du Montant, puis les deux autres Vis.**

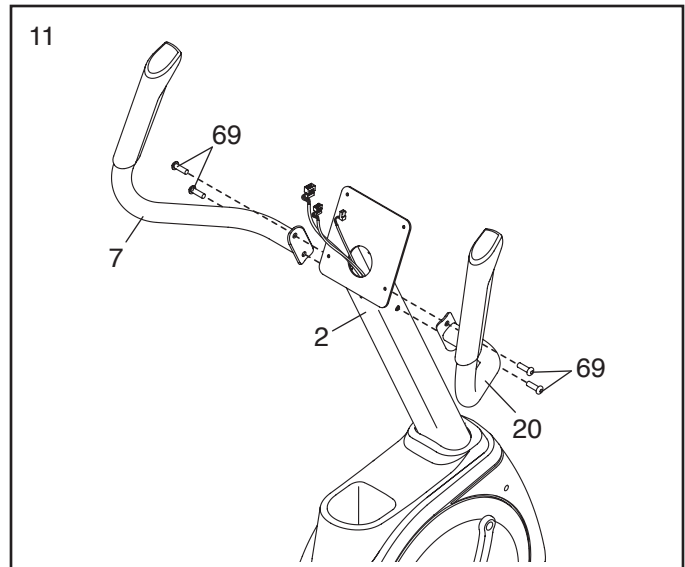
Glissez le Capot Supérieur (44) vers le bas et enfoncez-le sur les Capots Avant Droit et Gauche (13, 14).



11. Identifiez le Guidon Droite (20) sur laquelle se trouve un autocollant avec le mot « Right » (*L* ou *Left* indique gauche ; *R* ou *Right* indique droite) et orientez-la comme sur le schéma.

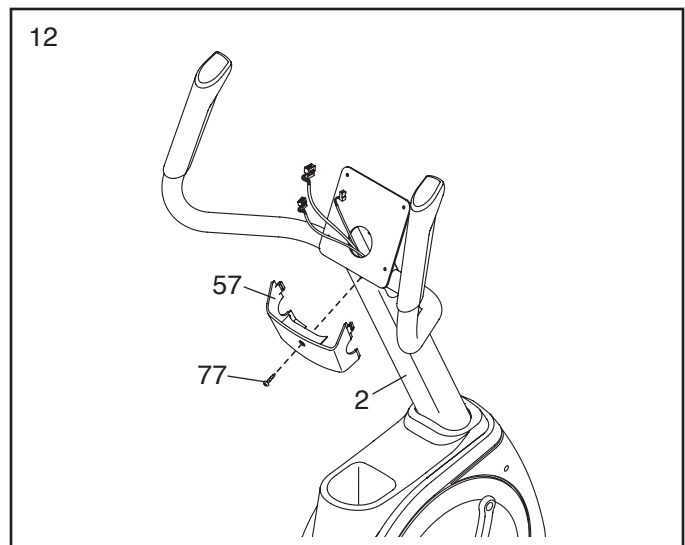
Attachez le Guidon Droit (20) sur le Montant (2) à l'aide de deux Vis M8 x 16mm (69).

**Fixez le Guidon Gauche (7) de la même manière.**



12. Identifiez et orientez le Boîtier Arrière du Montant (57) tel qu'il est indiqué.

Attachez le Boîtier Arrière du Montant (57) sur le Montant (2) à l'aide d'une Vis M4 x 16mm (77).

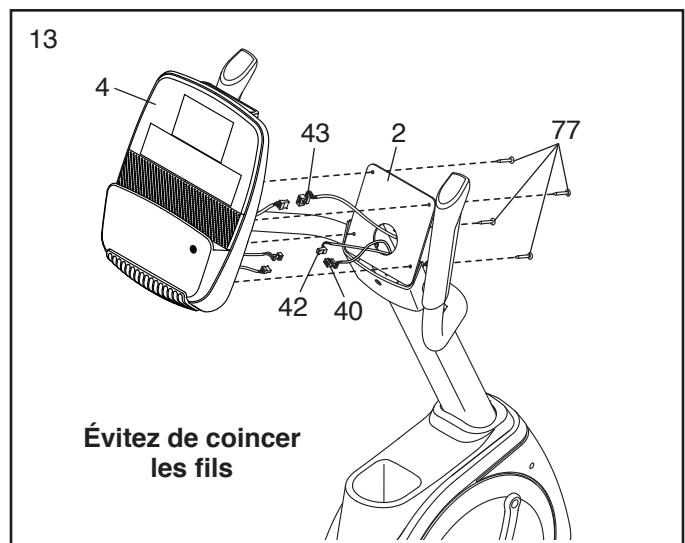


13. Détachez et jetez les attache-fils sur le Fil Principal (43), le Fil du Détecteur du Cadre (42) et le Fil du Récepteur (40).

Pendant qu'une deuxième personne tient la Console (4) près du Montant (2), branchez les fils de la Console sur le Fil Principal (43), le Fil du Détecteur du Cadre (42) et le Fil du Récepteur (40).

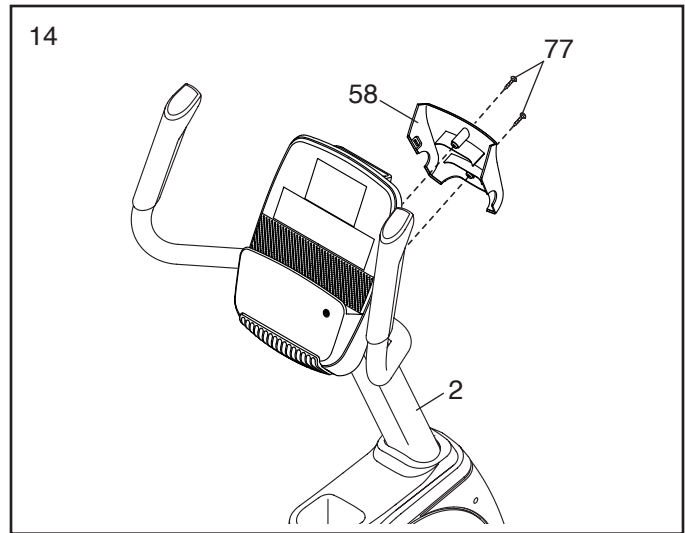
Introduisez l'excédent du fil dans le Montant (2) ou dans la Console (4).

**Conseil : vissez chaque vis de quelques tours avant de toutes les serrer complètement. De plus, faites attention de ne pas pincer les fils.** Fixez la Console (4) au Montant (2) à l'aide de quatre Vis M4 x 16mm (77).



14. Identifiez et orientez le Boîtier Avant du Montant (58) tel qu'il est indiqué.

Attachez le Boîtier Avant du Montant (58) sur le Montant (2) à l'aide de deux Vis M4 x 16mm (77).

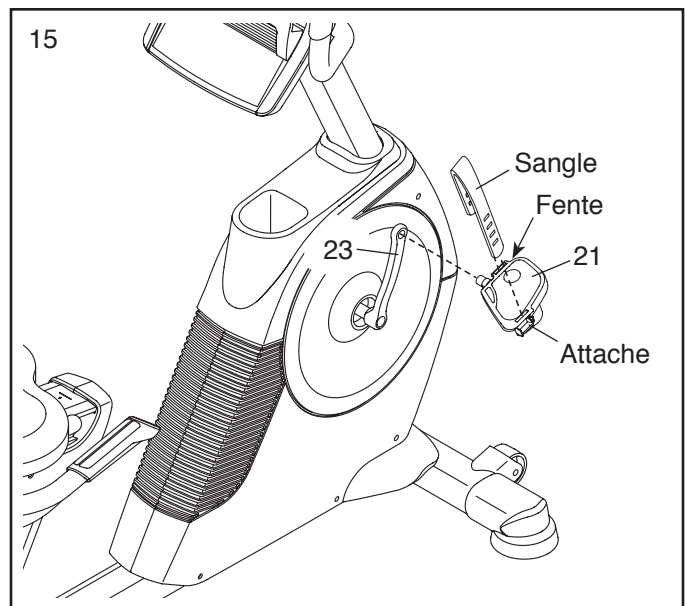


15. Identifiez la Pédale Droite (21), marquée de la lettre « R » (« L ou Left indique gauche ; R ou Right indique droite).

À l'aide d'une clé à molette, **serrez fermement** la Pédale Droite (21), **dans le sens des aiguilles d'une montre**, dans le Bras Droit du Pédaalier (23).

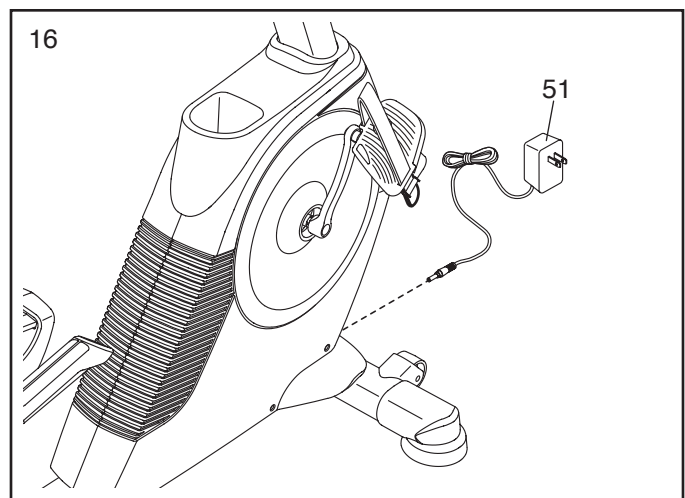
Serrez fermement la Pédale Gauche (non illustrée), dans le sens contraire des aiguilles d'une montre, dans le Bras Gauche du Pédaalier (non illustré).

Si nécessaire, enfoncez la sangle droite sur la fente de la Pédale Droite (21). Pour desserrer la sangle, appuyez sur la languette indiquée et tirez la sangle vers le haut. Pour serrer la sangle, vous n'avez qu'à tirer l'extrémité de la sangle vers le bas. **Régalez la sangle de la Pédale Gauche (non illustrée) de la même manière.**



16. Branchez le Bloc d'Alimentation (51) dans la prise sur le cadre du vélo d'exercice.

Pour brancher le Bloc d'Alimentation (51) sur une prise de courant, voir COMMENT BRANCHER LE BLOC D'ALIMENTATION page 14.



17. **Assurez-vous que toutes les pièces sont correctement serrées avant d'utiliser le vélo d'exercice.**

Remarque : des pièces supplémentaires sont peut-être incluses. Placez un tapis sous le vélo d'exercice pour protéger le sol.

# LE DÉTECTEUR DU RYTHME CARDIAQUE

## COMMENT PORTER LE DÉTECTEUR DU RYTHME CARDIAQUE

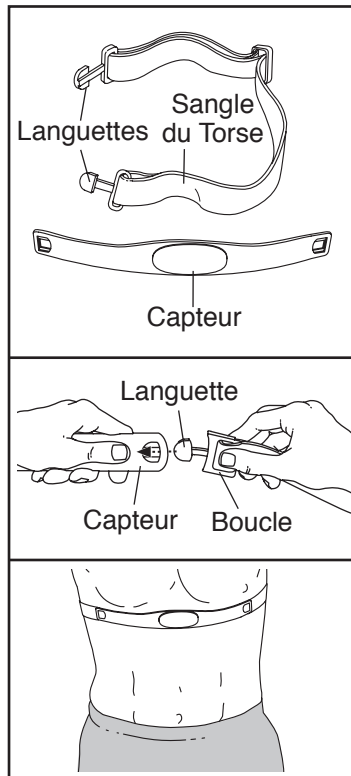
Le détecteur du rythme cardiaque comporte une sangle du torse et un capteur. Insérez la languette sur l'une des extrémités de la sangle du torse dans l'une des extrémités du capteur, comme sur le schéma. Ensuite, enfoncez l'extrémité du capteur sous la boucle de la sangle du torse. La languette devrait être alignée avec l'avant du capteur.

Le détecteur du rythme cardiaque doit être porté sous vos vêtements, serré contre votre peau. Attachez le détecteur du rythme cardiaque autour de votre torse à la hauteur indiquée sur le schéma. Assurez-vous que le logo est placé vers l'avant et à l'endroit. Ensuite, insérez l'autre extrémité de la sangle du torse dans le capteur. Si nécessaire, réglez la longueur de la sangle.

Soulevez le capteur de votre peau, de quelques centimètres, et localisez les deux surfaces des électrodes qui sont recouvertes de rainures. À l'aide de solution saline comme de la salive ou de la solution pour lentilles de contact, mouillez les deux surfaces des électrodes. Remplacez ensuite le capteur contre votre torse.

## ENTRETIEN ET NETTOYAGE

- Séchez complètement le capteur avec une serviette douce après chaque utilisation. L'humidité peut maintenir le capteur activé, ce qui use prématurément la pile.
- Rangez le détecteur du rythme cardiaque dans un endroit tiède et sec. Ne mettez pas le détecteur du rythme cardiaque dans un sac en plastique ou dans tout autre récipient qui retient l'humidité.



- N'exposez pas le détecteur du rythme cardiaque aux rayons directs du soleil pendant de longues périodes de temps ; ne l'exposez pas non plus à des températures supérieures à 50° C ou inférieures à -10° C.
- Ne pliez pas et n'étirez pas excessivement le capteur quand vous utilisez ou quand vous rangez le détecteur du rythme cardiaque.
- Pour nettoyer le capteur, utilisez un chiffon humide et un peu de savon doux. Essayez ensuite le capteur avec un chiffon doux et humide, puis séchez-le complètement avec une serviette douce. N'utilisez jamais de l'alcool ou des produits nettoyants abrasifs ou chimiques pour nettoyer le capteur. Lavez la sangle du torse à la main et laissez-la sécher à l'air libre.

## LOCALISATION D'UN PROBLÈME

Si le détecteur du rythme cardiaque ne fonctionne pas correctement, suivez les étapes ci-dessous.

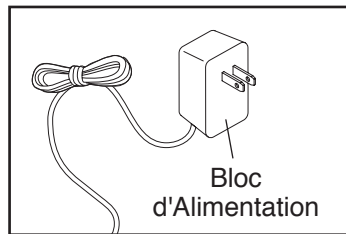
- Assurez-vous que vous portez le détecteur du rythme cardiaque comme décrit à gauche. Si le détecteur du rythme cardiaque ne fonctionne pas quand il est dans la position décrite, essayez de le placer plus haut ou plus bas sur votre torse.
- Si votre rythme cardiaque ne s'affiche pas avant que vous ne commenciez à transpirer, humidifiez les surfaces des électrodes.
- Pour que la console affiche votre rythme cardiaque, vous devez vous trouver à une longueur de bras de la console.
- S'il y a un couvercle de la pile au dos du capteur, remplacez la pile par une pile neuve du même type.
- Le détecteur du rythme cardiaque est conçu pour être utilisé par des personnes ayant un rythme cardiaque normal. Les problèmes de lecture du rythme cardiaque peuvent être dus à des conditions médicales telles que les contractions prématurées des ventricules, la tachycardie, et l'arythmie.
- Le fonctionnement du détecteur du rythme cardiaque peut être affecté par des interférences magnétiques causées par des lignes électriques de haute tension et d'autres sources. Si vous pensez que des interférences magnétiques causent un problème, essayez de placer votre appareil dans un endroit différent.

# COMMENT UTILISER LE VÉLO D'EXERCICE

## COMMENT BRANCHER LE BLOC D'ALIMENTATION

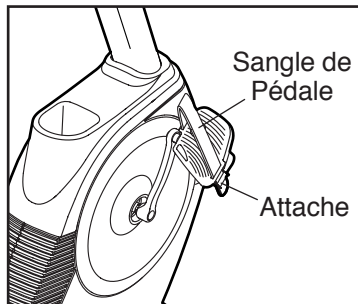
**IMPORTANT** : si le vélo d'exercice a été exposé à des températures froides, laissez-le revenir à la température ambiante avant de brancher l'adaptateur secteur. Sans cette précaution, vous risquez d'endommager les écrans de la console ou d'autres composantes électroniques.

Branchez l'adaptateur secteur dans la prise du cadre du vélo d'exercice. Branchez le bloc d'alimentation dans une prise de courant correctement installée et mise à la terre conformément à tous les codes et règlements locaux.



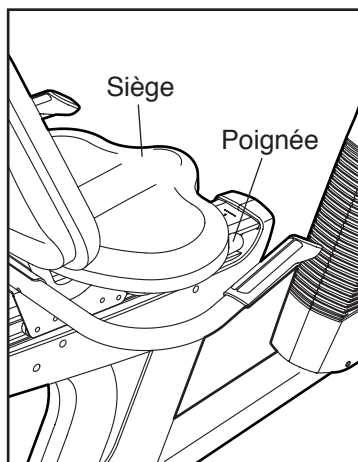
## COMMENT RÉGLER LES SANGLES DES PÉDALES

Pour desserrer la sangle de la pédale, appuyez sur la languette indiquée et tirez la sangle vers le haut. Pour serrer la sangle, vous n'avez qu'à tirer l'extrémité de la sangle vers le bas.



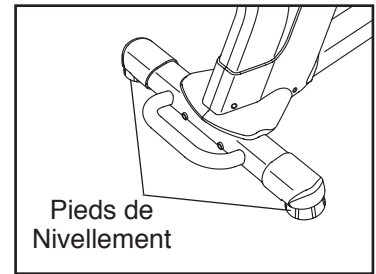
## COMMENT RÉGLER LE SIÈGE

Le siège peut être réglé vers l'avant ou l'arrière jusqu'à la position qui vous semble la plus confortable. Pour régler le siège, poussez la manette de réglage vers le bas, glissez le siège jusqu'à la position voulue, puis soulevez la manette de réglage pour verrouiller le siège en place.



## COMMENT NIVELER LE VÉLO D'EXERCICE

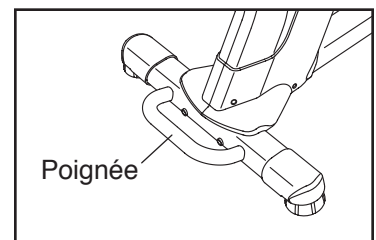
Si le vélo d'exercice est légèrement bancal durant l'utilisation, tournez un ou les deux pieds de nivellement situés sous le stabilisateur arrière jusqu'à ce que le vélo soit stable.



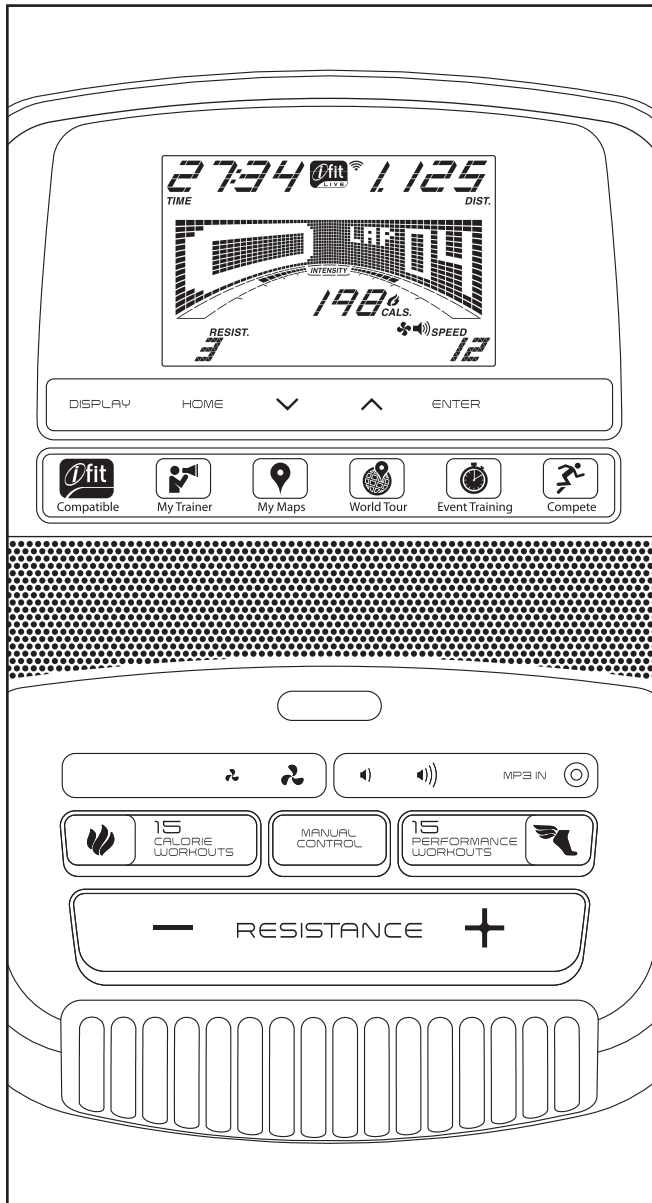
## COMMENT DÉPLACER LE VÉLO D'EXERCICE

Pour déplacer le vélo d'exercice, tenez la poignée sur le stabilisateur arrière et soulevez le vélo avec précaution jusqu'à ce qu'il roule sur les roulettes avant.

Déplacez avec précaution le vélo d'exercice vers l'endroit désiré, puis baissez-le.



## SCHÉMA DE LA CONSOLE



## CARACTÉRISTIQUES DE LA CONSOLE

Cette console perfectionnée offre une gamme de fonctions conçues pour rendre vos entraînements plus agréables et plus efficaces.

Lorsque le mode manuel de la console est sélectionné, il est possible de changer la résistance des pédales par simple pression d'une touche. Pendant l'exercice, la console affiche en continu des données sur l'entraînement. Vous pouvez également mesurer votre fréquence cardiaque à l'aide de la sonde manuelle de fréquence cardiaque ou la sonde de fréquence cardiaque du torse incluse.

De plus, la console comporte trente entraînements intégrés — quinze entraînements caloriques et quinze entraînements de performance. Chaque entraînement commande automatiquement la résistance des pédales tout en vous guidant au long d'un entraînement efficace.

La console comporte également un mode iFit qui lui permet de se connecter à votre réseau sans fil par le biais d'un module iFit en option. Avec le mode iFit, vous pouvez télécharger des entraînements personnalisés, créer vos propres entraînements, suivre les résultats de votre entraînement, affronter d'autres coureurs et accéder à bien d'autres fonctions. **Pour acheter une carte de module iFit à tout moment, visitez le site Internet [www.iFit.com](http://www.iFit.com) ou composez le numéro de téléphone indiqué sur la couverture avant du manuel.**

Vous pouvez aussi brancher votre lecteur MP3 ou votre lecteur de CD sur la chaîne audio de la console, et ainsi écouter vos musiques ou livres audio préférés pendant votre entraînement.

**Pour utiliser le mode manuel, voir page 16. Pour utiliser la chaîne audio, voir page 17. Pour effectuer un entraînement intégré, voir page 18. Pour effectuer un entraînement iFit, voir page 19. Pour changer les réglages de la console, voir page 20.**

Remarque : si une pellicule en plastique recouvre l'écran, retirez-la.

## COMMENT UTILISER LE MODE MANUEL

1. **Commencez à pédaler ou pressez l'une des touches de la console pour activer cette dernière.**

L'écran est mis en fonction au moment où la console est activée. La console devient alors prête à utiliser.

2. **Sélectionnez le mode manuel.**

Pressez la touche Manual Control (commande manuelle) de la console pour sélectionner le mode manuel.

Lorsqu'aucun module iFit sans fil n'est introduit dans la console ni connecté sur iFit, le mode manuel est automatiquement sélectionné.

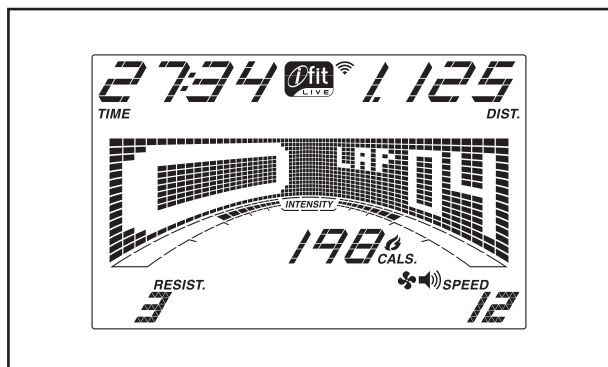
3. **Changez la résistance des pédales au besoin.**

Pendant que vous pédalez, changez la résistance des pédales en pressant les touches Resistance (résistance) d'augmentation et de diminution.

Remarque : après l'appui sur les touches, les pédales mettront quelques instants à atteindre la résistance correspondant au degré sélectionné.

4. **Suivez votre progression à l'écran.**

L'écran peut afficher les données d'entraînement suivantes :



**Cals. (calories)**—Ce mode d'affichage indique la quantité approximative de calories que vous avez brûlées.

**Cals./Hr (calories/heure)**—Ce mode d'affichage indique le nombre approximatif de calories que vous brûlez à l'heure.

**Dist. (distance)**—Ce mode d'affichage indique en miles ou en kilomètres la distance approximative parcourue en pédalant.

**Pulse (fréquence cardiaque)**—Ce mode d'affichage indique votre fréquence cardiaque lorsque vous utilisez le détecteur de rythme cardiaque de la poignée ou le détecteur de rythme cardiaque du torse (voir l'étape 5 page 17).

**Resist. (résistance)**—Ce mode d'affichage indique le degré de résistance des pédales pendant quelques secondes lors de chaque changement de degré de résistance.

**Speed (vitesse)**—Ce mode affiche votre vitesse de pédalage, en miles par heure ou en kilomètres par heure.

**Time (temps)**—Lorsque le mode manuel est sélectionné, ce mode d'affichage indique le temps écoulé. Lorsqu'un entraînement intégré est sélectionné, le mode d'affichage indique le temps restant de l'entraînement.

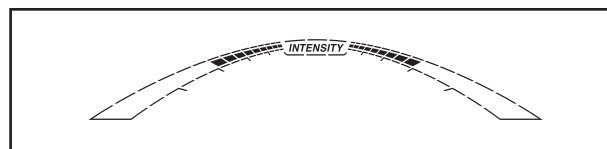
La matrice comporte divers onglets d'affichage. Pressez la touche Display (affichage) jusqu'à afficher l'onglet voulu. Vous pouvez également presser les touches d'augmentation ou de diminution situées près de la touche Enter (entrée).

**Speed**—Cet onglet affiche un graphique des réglages de vitesse de l'entraînement. Un nouveau segment apparaîtra au bout de chaque minute.

**My Trail (mon sentier)**—Cet onglet affiche une piste représentant 400 m (1/4 de mile). Au cours de l'exercice, le rectangle clignotant affichera votre progression. L'onglet My Trail affichera également le nombre de tours que vous effectuez.

**Calorie**—Cet onglet affichera la quantité approximative de calories que vous avez brûlées. La hauteur de chaque segment représente la quantité de calories brûlées durant un segment donné.

Pendant l'exercice, la barre d'intensité de l'entraînement indique le degré d'intensité approximatif de l'exercice.



Pressez la touche Home (accueil) pour revenir au menu par défaut (voir COMMENT CHANGER LES RÉGLAGES DE LA CONSOLE page 20 pour régler le menu par défaut). Pressez de nouveau la touche Home, au besoin.

Lorsqu'un module sans fil iFit est connecté, le symbole du sans-fil affiche dans la partie supérieure de l'écran la force du signal de votre sans-fil. L'affichage de quatre arcs indique la puissance de signal maximale.



Pour quitter le mode manuel ou un entraînement, pressez la touche Home. Pressez de nouveau la touche Home, au besoin.

Pour régler l'intensité sonore de la console, pressez la touche d'augmentation ou de diminution de l'intensité sonore.

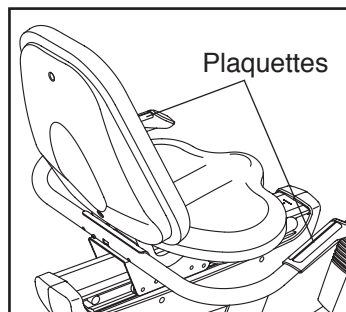


## 5. Mesurez votre fréquence cardiaque, au besoin.

Pour utiliser le détecteur de rythme cardiaque du torse inclus, voir page 13. Pour utiliser le détecteur de rythme cardiaque de la poignée, suivez les directives ci-dessous. **IMPORTANT : si vous utilisez simultanément les deux détecteurs du rythme cardiaque, la console ne pourra pas afficher votre fréquence cardiaque de façon exacte.**

**Si des pellicules en plastique transparent recouvrent les plaquettes métalliques du détecteur du rythme cardiaque de la poignée, retirez les pellicules.**

Pour mesurer votre fréquence cardiaque, tenez le détecteur du rythme cardiaque de la poignée en appuyant les paumes des mains contre les plaquettes. **Évitez de déplacer vos mains ou de trop serrer les plaquettes.**



Dès que votre pouls est capté, un petit symbole cardiaque clignote à l'écran inférieur droit et un ou deux tirets apparaissent, suivis de l'affichage de votre fréquence cardiaque. Pour une lecture plus précise de votre rythme cardiaque, tenez les plaquettes pendant au moins 15 secondes.

Si votre fréquence cardiaque ne s'affiche pas, veillez à ce que vos mains soient placées comme il est décrit. Prenez soin de ne pas déplacer vos mains et de ne pas trop serrer les plaquettes. Pour obtenir les meilleurs résultats, nettoyez les plaquettes à l'aide d'un linge doux ; **ne nettoyez jamais les plaquettes à l'aide d'alcool, d'abrasifs ou de produits chimiques.**

## 6. Allumez le ventilateur, si désiré.

Le ventilateur peut tourner à deux vitesses : faible ou élevé. Appuyez plusieurs fois sur les touches d'augmentation et de diminution du ventilateur pour choisir la vitesse du ventilateur ou pour l'éteindre.



Remarque : si les pédales restent immobiles pendant environ trente secondes, le ventilateur s'éteint automatiquement.

## 7. Lorsque vous avez terminé vos exercices, la console s'éteint automatiquement.

Si les pédales demeurent immobilisées pendant plusieurs secondes, une tonalité retentit, la console se met en pause et le temps clignote à l'écran. Pour continuer votre entraînement, recommencez simplement à pédaler.

Lorsque les pédales demeurent immobilisées pendant quelques minutes, la console se désactive et l'écran se réinitialise.

## COMMENT UTILISER LA CHAÎNE AUDIO

Pour écouter de la musique ou des livres audio à l'aide de la chaîne audio de la console pendant que vous vous entraînez, branchez votre câble audio sur la prise de la console et sur une prise de votre lecteur MP3 ou CD ; **veillez à ce que votre câble soit introduit à fond.**

Ensuite, pressez la touche de lecture de votre lecteur MP3 ou lecteur CD. Réglez l'intensité sonore à l'aide des touches d'augmentation ou de diminution de l'intensité sonore de la console ou de la commande d'intensité sonore de votre lecteur MP3 ou CD.

## COMMENT EFFECTUER UN ENTRAÎNEMENT INTÉGRÉ

### 1. Commencez à pédaler ou pressez l'une des touches de la console pour activer cette dernière.

L'écran est mis en fonction au moment où la console est activée. La console devient alors prête à utiliser.

### 2. Sélectionnez un entraînement intégré.

Pour sélectionner un entraînement intégré, pressez à répétition la touche 15 Calorie Workouts (15 entraînements de calories) ou 15 Performance Workouts (15 entraînements de performance) jusqu'à afficher à l'écran l'entraînement voulu.

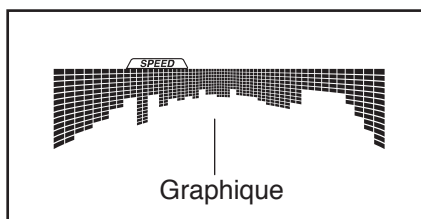
Lorsqu'un entraînement intégré est sélectionné, l'écran affiche la durée ainsi que le nom de l'entraînement. Un graphique des réglages de la vitesse de l'entraînement apparaîtra dans la matrice.

Le degré de résistance maximum et la vitesse maximum de l'entraînement apparaîtront également à l'écran.

### 3. Commencez à pédaler pour lancer l'entraînement.

Chaque entraînement est divisé en segments d'une minute chacun. Un degré de résistance et une vitesse cible sont programmés pour chaque segment. Remarque : un même degré de résistance et (ou) une même vitesse cible peuvent être programmés pour des segments consécutifs.

Durant l'entraînement, le graphique de l'onglet de vitesse représentera votre progression. Le segment de graphique clignotant correspond au segment en cours de l'entraînement. La hauteur du segment clignotant indique la vitesse cible du segment en cours.



À la fin de chaque segment de l'entraînement, une suite de tonalités retentira et le segment suivant du graphique commencera à clignoter. Si le degré de résistance et (ou) la vitesse cible programmés pour le segment suivant sont différents, ce degré et (ou) cette vitesse apparaîtront à l'écran pendant quelques instants pour vous prévenir. La résistance offerte par les pédales changera à ce moment.

Pendant votre entraînement, vous serez invité à maintenir un régime de pédalage se rapprochant de celui du réglage de la vitesse cible du segment en cours. Lorsqu'une flèche orientée vers le haut s'affiche à l'écran, augmentez votre cadence. Lorsqu'une flèche orientée vers le bas apparaît, diminuez votre cadence. Si aucune flèche n'apparaît, maintenez votre cadence actuelle.

**IMPORTANT : la vitesse cible ne sert qu'à vous motiver. Votre vitesse de pédalage réelle peut être inférieure à la vitesse cible. Veillez à pédaler à une vitesse qui vous semble confortable.**

Si le degré de résistance du segment en cours est trop élevé ou trop bas, vous pouvez annuler manuellement le réglage en pressant les touches Resistance (résistance). **IMPORTANT : à la fin du segment en cours, les pédales adopteront automatiquement le degré de résistance programmé pour le segment suivant.**

L'entraînement continuera ainsi jusqu'à la fin du dernier segment. Pour interrompre l'entraînement en tout temps, cessez de pédaler. Le temps clignotera à l'écran. Pour reprendre l'entraînement, recommencez simplement à pédaler.

### 4. Suivez votre progression à l'écran.

Reportez-vous à l'étape 4 page 16.

### 5. Mesurez votre fréquence cardiaque, au besoin.

Reportez-vous à l'étape 5 page 17.

### 6. Allumez le ventilateur, si désiré.

Référez-vous à l'étape 6 page 17.

### 7. Lorsque vous avez terminé vos exercices, la console s'éteint automatiquement.

Reportez-vous à l'étape 7 page 17.

## COMMENT EFFECTUER UN ENTRAÎNEMENT iFit

### 1. Commencez à pédaler ou pressez l'une des touches de la console pour activer cette dernière.

L'écran est mis en fonction au moment où la console est activée. La console devient alors prête à utiliser.

### 2. Introduisez le module iFit dans la console.

Pour effectuer un entraînement iFit, introduisez le module iFit dans la console. **Pour acheter un module iFit à tout moment, visitez le site Internet [www.iFit.com](http://www.iFit.com) ou composez le numéro de téléphone indiqué sur la couverture avant du manuel.** Vous devez posséder un module iFit pour effectuer un entraînement iFit.

Remarque : pour utiliser un module iFit, vous devez avoir accès à un ordinateur connecté à Internet et muni d'un port USB. Vous devrez également être inscrit sur [iFit.com](http://iFit.com). Pour utiliser un module sans fil iFit, vous devez aussi posséder votre propre réseau sans fil comprenant un routeur 802.11b compatible avec la diffusion SSID (les réseaux masqués ne sont pas pris en charge).

### 3. Sélectionnez un utilisateur.

Si plus d'un utilisateur est inscrit, vous pouvez changer d'utilisateur dans l'écran principal d'iFit. Pressez la touche d'augmentation ou de diminution située près de la touche Enter (entrée) pour sélectionner un utilisateur.

### 4. Sélectionnez un entraînement iFit.

Pour sélectionner un entraînement iFit, pressez l'une des touches iFit. Pour être en mesure de télécharger certains entraînements, vous devez les ajouter à votre programme sur le [www.iFit.com](http://www.iFit.com).

Pressez la touche iFit pour télécharger l'entraînement suivant de votre programme. Pressez la touche My Trainer (mon entraîneur), My Maps (mes plans), World Tour (tournée mondiale) ou Event Training (entraînement d'évènement) pour télécharger l'entraînement suivant du type correspondant depuis votre programme. Pressez la touche Compete (compétitionner) pour participer à une course que vous aurez antérieurement programmée. **Pour plus d'informations sur les entraînements iFit, veuillez accéder au [www.iFit.com](http://www.iFit.com).**

Quand vous sélectionnez un entraînement iFit, l'écran affiche la durée de l'entraînement et le nombre approximatif de calories que vous brûlerez.

L'écran peut également afficher le nom de l'entraînement. Si vous choisissez un entraînement de compétition, l'écran pourra effectuer un compte à rebours avant le départ.

### 5. Commencez l'entraînement.

Reportez-vous à l'étape 3 page 18.

Pendant certains entraînements, la voix d'un entraîneur personnel vous guidera durant l'exercice. Vous pouvez choisir un réglage audio destiné à l'entraîneur personnel (voir COMMENT CHANGER LES RÉGLAGES DE LA CONSOLE page 20).

Pour interrompre l'entraînement en tout temps, cessez de pédaler. Le temps clignotera à l'écran. Pour reprendre l'entraînement, recommencez simplement à pédaler.

### 6. Suivez votre progression sur à l'écrans.

Référez-vous à l'étape 4 page 16.

L'onglet My Trail (mon sentier) affichera un plan du sentier que vous parcourez en marchant ou en courant, ou il affichera une piste et le nombre de tours que vous effectuez.

Durant un entraînement de compétition, l'onglet Competition (compétition) affichera votre progression dans la course. Pendant la course, la ligne supérieure de la matrice affichera la distance déjà parcourue. Les autres lignes afficheront les distances des autres adversaires. La fin de la matrice représente la fin de la course.

### 7. Mesurez votre fréquence cardiaque, au besoin.

Reportez-vous à l'étape 5 page 17.

### 8. Allumez le ventilateur, si désiré.

Référez-vous à l'étape 6 page 17.

### 9. Lorsque vous avez terminé vos exercices, la console s'éteint automatiquement.

Reportez-vous à l'étape 7 page 17.

**Pour plus d'informations sur le mode d'entraînement iFit, visitez le [www.iFit.com](http://www.iFit.com).**

**IMPORTANT : pour respecter les exigences de conformité à l'égard de l'exposition, l'antenne et le transmetteur du module iFit doivent être situés à au moins de 20 cm des personnes et ne peuvent être reliés à aucune autre antenne ni aucun autre transmetteur.**

## COMMENT CHANGER LES RÉGLAGES DE LA CONSOLE

La console comporte un mode de l'utilisateur qui vous permet de visualiser des données sur l'utilisation, de sélectionner une unité de mesure et de régler le degré de contraste de l'écran.

Lorsqu'un module iFit est connecté sur la console, vous pouvez également utiliser le mode d'information pour choisir un réglage audio de la voix de l'entraîneur personnel, établir un menu par défaut et vérifier l'état du module iFit ainsi que la disponibilité de téléchargements.

### 1. Sélectionnez le mode d'information.

Pour sélectionner le mode d'information, maintenez enfoncée la touche Display (affichage) pendant quelques secondes jusqu'à afficher le mode d'information à l'écran.

### 2. Affichez les données sur l'utilisation.

L'écran affiche le nombre total d'heures d'utilisation du vélo d'exercice. Il affiche aussi la distance totale parcourue (en miles ou en kilomètres) en pédalant sur le vélo d'exercice.

### 3. Sélectionnez une unité de mesure, si désiré.

Le mot ENGLISH pour les miles anglais ou METRIC pour les kilomètres s'affichera sur l'écran pour indiquer l'unité de mesure sélectionnée.

Pour changer d'unité de mesure, appuyez plusieurs fois sur la touche Enter (entrer) pour sélectionner l'unité de mesure voulue.

### 4. Réglez le degré de contraste de l'écran, au besoin.

Pressez la touche de diminution pour afficher le degré de contraste. Le degré de contraste actuellement sélectionné apparaîtra à l'écran. Pressez les touches Resistance (résistance) d'augmentation et de diminution pour régler le degré de contraste.

### 5. Déterminez si un module iFit est connecté sur la console.

Si un module iFit est connecté sur la console, l'écran indiquera WIFI MODULE (module sans fil) ou USB MODULE (module USB).

Si aucun module n'est connecté, l'écran indiquera NO IFIT MODULE (aucun module iFit) Si aucun module n'est connecté, reportez-vous à l'étape 10.

### 6. Sélectionnez un réglage audio pour la voix de l'entraîneur personnel, au besoin.

Pressez la touche de diminution pour visualiser le réglage audio de la voix de l'entraîneur personnel. Le réglage audio actuellement sélectionné de la voix de l'entraîneur personnel s'affichera à l'écran.

Pour changer le réglage audio, pressez à répétition la touche Enter pour ON (activer) ou OFF (désactiver) la voix de l'entraîneur personnel.

### 7. Établissez le menu par défaut, au besoin.

Pressez la touche de diminution pour visualiser le menu réglé par défaut. Le menu par défaut est celui qui apparaît lors de la mise en marche de la console. Appuyez sur la touche Enter pour sélectionner le menu du mode manuel ou le menu iFit en tant que menu par défaut.

### 8. Vérifiez l'état du module iFit, au besoin.

Pressez la touche de diminution pour visualiser l'écran de l'état iFit. L'indication CHECK WIFI STATUS (vérifier l'état du sans-fil) ou CHECK USB STATUS (vérifier l'état USB) s'affichera à l'écran.

Ensuite, pressez la touche Enter. Après quelques secondes, l'état du module iFit s'affiche sur l'écran. Pour quitter cet écran, maintenez enfoncée la touche Display pendant quelques secondes.

### 9. Vérifiez la disponibilité de téléchargements, si désiré.

Appuyez sur la touche de diminution pour visualiser les téléchargements. L'indication SEND/RECEIVE DATA (transmettre/recevoir des données) s'affichera sur l'écran.

Ensuite, appuyez sur la touche Enter. La console vérifie ensuite la disponibilité d'entraînements iFit et de téléchargements de logiciels.

### 10. Quittez le mode d'information.

Pressez la touche Display pour quitter le mode d'information.

# ENTRETIEN ET PROBLÈMES

Inspectez et serrez régulièrement toutes les pièces du vélo d'exercice. Remplacez immédiatement toute pièce usée.

Pour nettoyer le vélo d'exercice, utilisez un chiffon humide et une petite quantité de savon doux.

**IMPORTANT : pour éviter d'endommager la console, gardez-la à l'écart de tout liquide et des rayons directs du soleil.**

## DÉPANNAGE DE LA CONSOLE

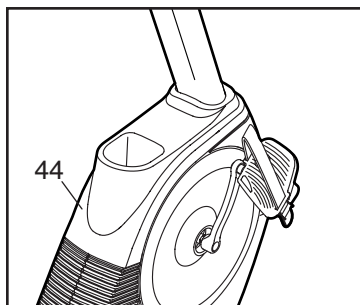
Si la console ne s'allume pas, assurez-vous que le bloc d'alimentation est bien branché. Si l'écran de la console affiche des lignes, référez-vous à la section COMMENT CHANGER LES PARAMÈTRES DE LA CONSOLE page 20 pour régler le contraste de l'écran.

Si le détecteur de rythme cardiaque de la poignée ne fonctionne pas correctement, reportez-vous à l'étape 5 page 17.

Si la console n'affiche pas votre fréquence cardiaque lorsque vous utilisez le détecteur de rythme cardiaque de la poignée, reportez-vous à LOCALISATION D'UN PROBLÈME page 13.

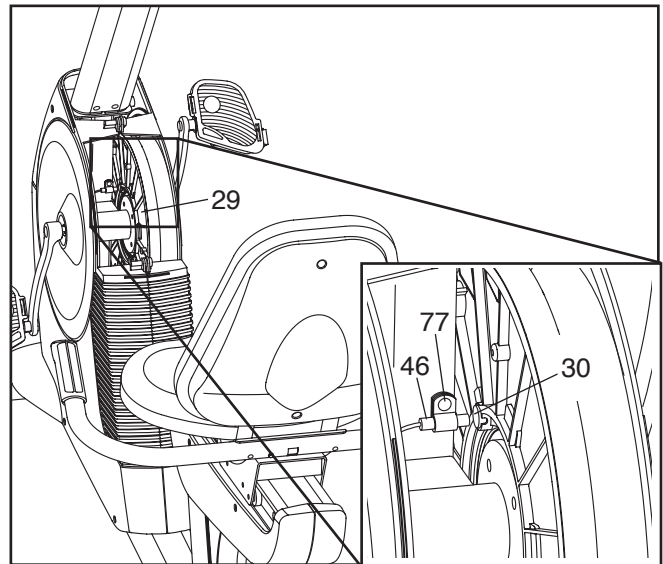
## COMMENT RÉGLER LE CAPTEUR MAGNÉTIQUE

Si les données qu'affiche la console semblent inexactes, le capteur magnétique devra être réglé.



Pour ajuster le capteur magnétique, débranchez d'abord le bloc d'alimentation. À l'aide d'un tournevis plat, dégagez les languettes à l'avant et le long des côtés du Boîtier Supérieur (44). Ensuite, glissez le Boîtier Supérieur vers le haut.

Localisez le Capteur Magnétique (46). Tournez la Poulie (29) jusqu'à ce que l'Aimant de la Poulie (30) soit aligné avec le Capteur Magnétique. Desserrez mais ne retirez pas la Vis M4 x 16mm (77) indiquée. Glissez légèrement le Capteur Magnétique de manière à le rapprocher ou l'éloigner de l'Aimant de la Poulie.



Ensuite, resserrez la Vis M4 x 16mm (77). Branchez le bloc d'alimentation et tournez la Poulie (29) pendant un moment. Répétez ces étapes jusqu'à ce que la console affiche des données exactes.

Lorsque le capteur magnétique est correctement ajusté, réinstallez le boîtier supérieur, puis branchez le bloc d'alimentation.

## COMMENT RÉGLER LA COURROIE DE TRACTION

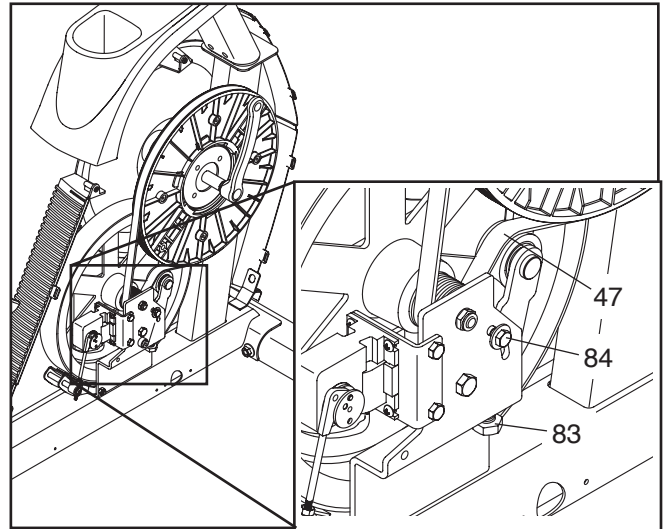
Si les pédales dérapent lorsque vous pédalez, même lorsque la résistance est réglée au degré le plus élevé, la courroie de traction doit être réglée.

Pour ajuster la courroie de traction, débranchez d'abord le bloc d'alimentation. Ensuite, vous devez retirer le boîtier supérieur, la pédale droite et le capot droit (voir les instructions ci-dessous).

Voir le dessin ci-dessus page 27. À l'aide d'un tournevis plat, dégagez les languettes à l'avant et le long des côtés du Boîtier Supérieur (44). Ensuite, glissez le Boîtier Supérieur vers le haut.

À l'aide d'une clé à molette, tournez ensuite la pédale droite dans le sens contraire des aiguilles d'une montre, puis retirez-la. Retirez les vis des capots droit et gauche, puis retirez doucement le capot droit.

Desserrez la Vis Hexagonale M6 x 20mm (84). Serrez la Vis Hexagonale M10 x 50mm (83) jusqu'à ce que la Courroie de Traction (47) soit bien tendue. Une fois que la Courroie de Traction est tendue, serrez la Vis Hexagonale M6 x 20mm.



Lorsque la Courroie de Traction (47) est bien tendue, réinstallez le capot droit, la pédale droite et le boîtier supérieur, et branchez ensuite le bloc d'alimentation.

# CONSEILS POUR L'EXERCICE

**⚠️ AVERTISSEMENT** : avant de commencer ce programme d'exercice ou tout autre programme, consultez votre médecin. Ceci est particulièrement important pour les personnes de plus de 35 ans ou les personnes ayant des problèmes de santé.

Le détecteur cardiaque n'est pas un appareil médical. De nombreux facteurs peuvent affecter la lecture du rythme cardiaque. Le détecteur cardiaque est uniquement un outil pour l'exercice pour déterminer les fluctuations générales du rythme cardiaque.

Ces conseils pour l'exercice vous aideront à planifier votre programme d'exercice. Pour plus de détails sur l'exercice, procurez-vous un livre réputé sur le sujet ou consultez votre médecin. Gardez en tête qu'une alimentation équilibrée et un repos adéquat sont essentiels pour de bons résultats.

## INTENSITÉ DE L'EXERCICE

Que votre but soit de brûler de la graisse ou de fortifier votre système cardio-vasculaire, la clé pour obtenir des résultats est de s'entraîner à la bonne intensité. Vous pouvez utiliser votre rythme cardiaque comme repère pour trouver le niveau d'intensité adapté à vos objectifs. Le tableau ci-dessous indique les rythmes cardiaques recommandés pour brûler de la graisse et pour des exercices aérobics.

165	155	145	140	130	125	115	♥️
145	138	130	125	118	110	103	♥️
125	120	115	110	105	95	90	♥️
<hr/>							
20	30	40	50	60	70	80	

Pour trouver le niveau d'intensité correct, trouvez votre âge en bas du tableau (les âges sont arrondis à la dizaine). Les trois nombres listés au-dessus de votre âge définissent votre « zone d'entraînement ». Le nombre le plus bas est le rythme cardiaque pour brûler de la graisse, le nombre du milieu est le rythme cardiaque pour brûler un maximum de graisse, et le nombre le plus haut est le rythme cardiaque pour des exercices aérobics.

**Brûler de la Graisse**—Pour brûler efficacement de la graisse, vous devez vous entraîner à une intensité faible pendant une longue période de temps. Durant les premières minutes d'exercice, votre corps utilise des *calories de glucide* comme carburant. Votre corps ne commence à puiser dans ses *réserves de graisse* qu'après plusieurs minutes d'effort. Si votre but est de brûler de la graisse, réglez l'intensité de votre exercice jusqu'à ce que votre rythme cardiaque soit proche du nombre le plus bas de votre zone d'entraînement. Pour brûler un maximum de graisse, entraînez-vous avec votre rythme cardiaque proche du nombre du milieu de votre zone d'entraînement.

**Exercices Aérobics**—Si votre but est de renforcer votre système cardio-vasculaire, vous devez faire des exercices aérobics, ce qui veut dire de l'exercice qui requiert de grandes quantités d'oxygène pendant une période de temps prolongée. Pour des exercices aérobics, réglez votre intensité jusqu'à ce que votre rythme cardiaque soit proche du nombre le plus haut dans votre zone d'entraînement.

## CONSEILS POUR L'ENTRAÎNEMENT

**Échauffement**—Commencez avec 5 à 10 minutes d'étirements et d'exercices légers. L'échauffement fait monter la température de votre corps, augmente les battements de votre cœur, et accélère votre circulation pour vous préparer à l'effort.

**Exercices dans la Zone d'Entraînement**—Entraînez-vous pendant 20 à 30 minutes avec votre rythme cardiaque dans votre zone d'entraînement. (Durant les premières semaines de votre programme d'exercice, ne maintenez pas votre rythme cardiaque dans votre zone d'entraînement pendant plus de 20 minutes.) Respirez profondément et de manière régulière quand vous vous entraînez; ne retenez jamais votre souffle.

**Retour à la Normale**—Finissez avec 5 à 10 minutes d'étirements. Les étirements rendent vos muscles plus flexibles et aident à prévenir les problèmes qui surviennent après l'entraînement.

## FRÉQUENCE DE L'EXERCICE

Pour maintenir ou améliorer votre forme physique, effectuez trois entraînements par semaine, avec au moins un jour de repos entre chaque entraînement. Après quelques mois d'exercice régulier, vous pouvez effectuer jusqu'à cinq entraînements par semaine, si désiré. Gardez à l'esprit que la clé du succès est de faire de vos entraînements un élément agréable et régulier de votre vie de tous les jours.

# LISTE DES PIÈCES

N°. du Modèle NTEX04911.1 R0213A

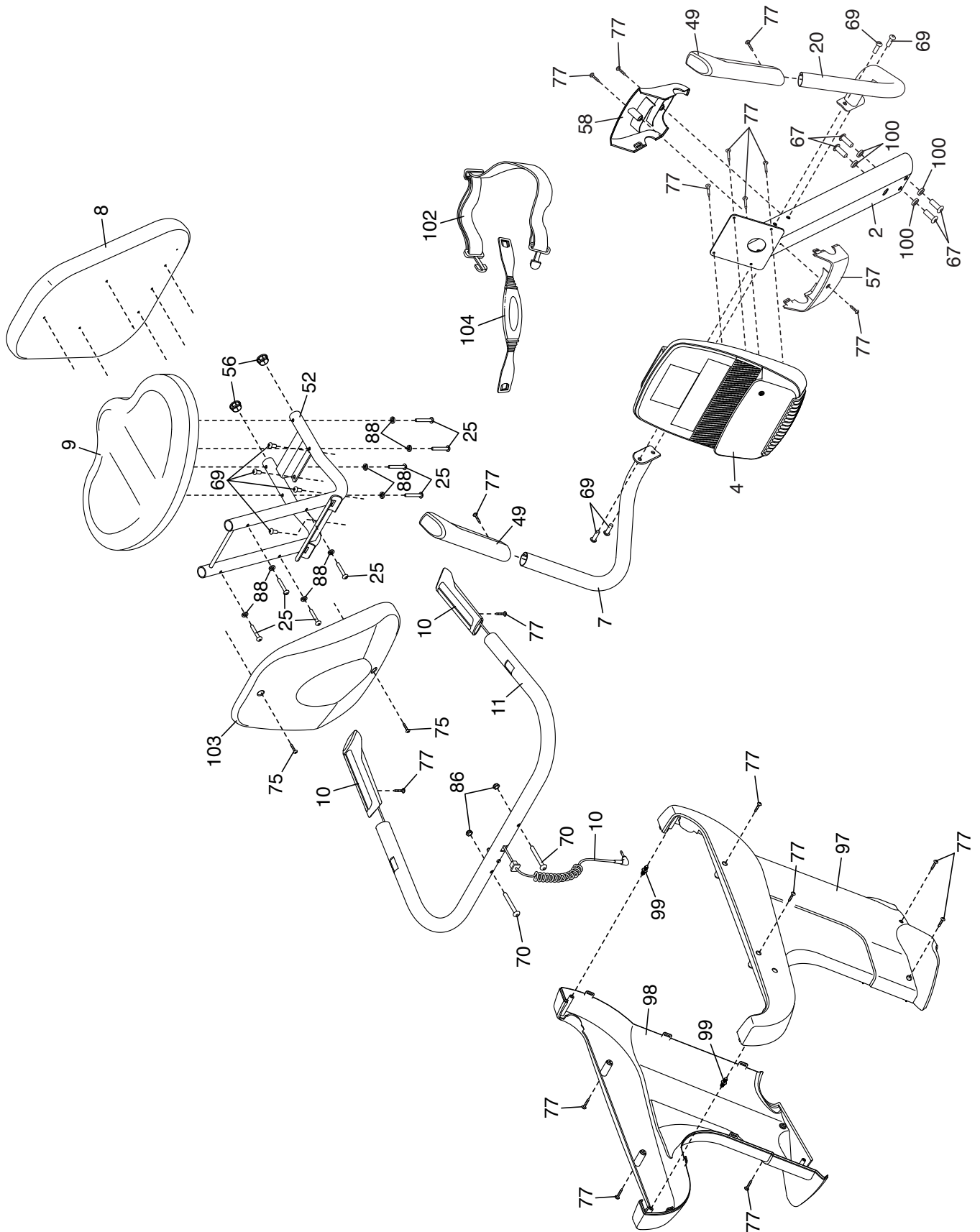
N°.	Qté.	Description	N°.	Qté.	Description
1	1	Cadre	45	1	Pince
2	1	Montant	46	1	Capteur Magnétique/Fil
3	2	Boîtier du Stabilisateur Avant	47	1	Courroie de Traction
4	1	Console	48	2	Cache du Stabilisateur Arrière
5	1	Montant	49	2	Poignée du Guidon
6	1	Barre de Réglage	50	2	Vis à Colletterte
7	1	Guidon Gauche	51	1	Bloc d'Alimentation
8	1	Dossier	52	1	Cadre du Siège
9	1	Siège	53	1	Ensemble de la Tige de la
10	1	Fil du Détecteur du Siège/Ensemble de la Poignée du Détecteur			Résistance
11	1	Guidon du Siège	54	1	Petite Bague-Attache
12	1	Support du Frein	55	8	Roulement à Billes du Chariot
13	1	Capot Avant Gauche	56	2	Embout du Cadre du Siège
14	1	Capot Avant Droit	57	1	Boîtier Arrière du Montant
15	1	Stabilisateur Avant	58	1	Boîtier Avant du Montant
16	1	Stabilisateur Arrière	59	8	Bague du Curseur
17	2	Roue	60	2	Tige du Rail
18	1	Frein	61	1	Vis à Épaulement M6 x 14,67mm
19	2	Pied de Nivellement	62	4	Embout de la Tige
20	1	Guidon Droit	63	2	Bague d'Espacement du Frein
21	1	Pédale Droite/Sangle	64	5	Vis en Bouton M6 x 16mm
22	1	Pédale Gauche/Sangle	65	4	Vis M10 x 105mm
23	1	Bras du Droit Pédalier	66	2	Boulon de la Roue
24	1	Bras du Gauche Pédalier	67	4	Vis M10 x 16mm
25	8	Vis M6 x 38mm	68	1	Grande Rondelle M6
26	1	Manette de la Barre de Réglage	69	8	Vis M8 x 16mm
27	1	Support de la Manette	70	2	Boulon en Bouton M8 x 65mm
28	1	Grande Bague-Attache	71	2	Boulon en Bouton Brillant M6 x 65mm
29	1	Poulie	72	1	Boulon Hexagonal M6 x 65mm
30	2	Aimant de la Poulie	73	2	Vis 1/4" x 14mm
31	1	Pédalier	74	8	Boulon en Bouton M8 x 28mm
32	1	Essieu du Frein	75	2	Vis M6 x 18mm
33	2	Palier du Pédalier	76	1	Vis M3,5 x 12mm
34	1	Volant	77	36	Vis M4 x 16mm
35	1	Essieu du Volant	78	4	Vis en Bouton M8 x 12mm
36	1	Aimant de Résistance	79	1	Vis en Bouton Brillant M4 x 16mm
37	1	Moteur de Résistance	80	4	Vis du Rail
38	1	Support du Moteur	81	2	Vis Hexagonale M6 x 8mm
39	1	Tendeur	82	4	Vis à Colletterte M4 x 12mm
40	1	Plateau d'Accessoires/Fil du Récepteur	83	1	Vis Hexagonale M10 x 50mm
41	1	Chariot du Siège	84	1	Vis Hexagonale M6 x 20mm
42	1	Fil du Détecteur du Cadre/Prise	85	1	Roue de Résistance
43	1	Fil Principal	86	2	Écrou de Verrouillage M8
44	1	Boîtier Supérieur	87	1	Vis M5 x 7mm
			88	15	Rondelle M6

N°.	Qté.	Description	N°.	Qté.	Description
89	10	Contre-Écrou M8	98	1	Capot Arrière Gauche
90	1	Écrou de Verrouillage M6	99	2	Cheville de Fixation
91	12	Rondelle Fendue M8	100	4	Rondelle Fendue M10
92	2	Embout du Pédalier	101	2	Écrou de Verrouillage M10
93	2	Écrou de Verrouillage Brillant M6	102	1	Sangle de Torse
94	1	Rondelle M5	103	1	Couvre-Dossier
95	1	Rondelle en Acier	104	1	Détecteur du Rythme Cardiaque
96	5	Rondelle Fendue M6	*	–	Outil d'Assemblage
97	1	Capot Arrière Droit	*	–	Manuel de l'Utilisateur

Remarque : les spécifications sont sujettes à des changements sans notification. Référez-vous au dos de ce manuel pour commander des pièces de rechange. \*Indique qu'une pièce n'est pas illustrée.

# SCHÉMA DÉTAILLÉ A

N°. du Modèle NTEX04911.1 R0213A





# POUR COMMANDER DES PIÈCES DE RECHANGE

Pour commander des pièces de rechange, référez-vous à la page de couverture de ce manuel. Pour que nous puissions mieux vous assister, merci de préparer les informations suivantes avant de nous appeler :

- le numéro du modèle et le numéro de série de l'appareil (voir la page de couverture de ce manuel)
- le nom de l'appareil (voir la page de couverture de ce manuel)
- le numéro de la pièce et la description de la/des pièce(s) de remplacement (voir la LISTE DES PIÈCES et le SCHÉMA DÉTAILLÉ vers la fin de ce manuel)

## GARANTIE LIMITÉE

ICON of Canada, Inc. (ICON) garantit ce produit contre tout défaut de fabrication et de matériau lors de conditions d'utilisation normales. Le cadre est garanti à vie. Les pièces sont garanties pendant trois (2) ans suivant la date d'achat. La main d'œuvre est garantie pendant un (1) an suivant la date d'achat.

La présente garantie s'applique uniquement à l'acheteur initial (client). L'obligation d'ICON, en vertu des clauses de la présente garantie, est limitée, à sa discrétion, au remplacement ou à la réparation de l'équipement dans l'un de ses centres de réparation agréés. Toutes les réparations, pour lesquelles sont présentées des réclamations au titre de la garantie, doivent préalablement être autorisées par ICON. Si l'appareil est envoyé à un centre de réparation, les frais de transport aller-retour seront à la charge du client. Si des pièces de rechange sont expédiées durant la période de garantie du produit, le client sera facturé un montant minimum de frais de manutention. Pour les réparations à domicile, le client sera facturé des frais minimums de déplacement. La présente garantie ne couvre pas les dommages subis durant le transport de l'appareil. La présente garantie sera automatiquement annulée si l'appareil est utilisé comme un modèle exposé dans un magasin, si les instructions du présent manuel ne sont pas respectées, si l'appareil est malmené, mal utilisé ou utilisé anormalement, ou si l'appareil est utilisé à des fins commerciales ou de location. ICON n'autorise aucune autre garantie que celle expressément énoncée ci-dessus.

ICON n'est pas responsable et ne peut être tenu responsable des dommages indirects, particuliers ou consécutifs survenant ou en relation avec l'utilisation ou le fonctionnement de l'équipement ; ou des dommages résultant de pertes économiques, de pertes de propriétés, de pertes de revenus ou de profits, de perte de jouissance ou d'utilisation ou de coûts de retrait, d'installation ; ou de tout autre dommage indirect de quelque nature que ce soit. Certains provinces n'autorisent pas l'exclusion ou la limitation des dommages accessoires ou indirects. Par conséquent, les limitations mentionnées ci-dessus peuvent ne pas vous concerner.

La garantie fournie à la présente remplace toute autre garantie, et toute garantie implicite de commercialité ou de qualité pour un usage particulier est limitée dans sa portée et sa durée aux conditions énoncées dans le présent document. Certains provinces n'autorisent pas de limitations sur la durée d'une garantie implicite. Par conséquent, les limitations mentionnées ci-dessus peuvent ne pas vous concerner.

La présente garantie vous accorde des droits spécifiques reconnus par la loi. Vous pouvez également avoir d'autres droits qui varient d'une province à l'autre.

**ICON of Canada, Inc., 900 de l'Industrie, St. Jérôme, QC J7Y 4B8**