

NordicTrack®

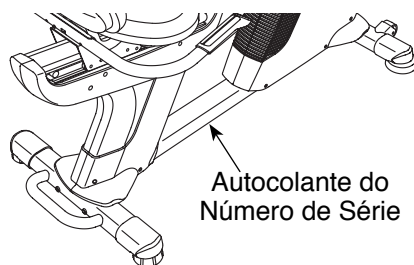
GX 5.0 PRO

www.nordictrack.com

Modelo nº NTEX04911.2

Nº de Série _____

Escreva o número de série no espaço acima para referência.



APOIO AO CLIENTE

Em caso de dúvidas, peças em falta ou peças danificadas, contacte o Apoio ao Cliente (consulte os dados abaixo) ou a loja em que adquiriu este produto.

011 4319-2700

Seg-Sex 09:00-17:00 BRT

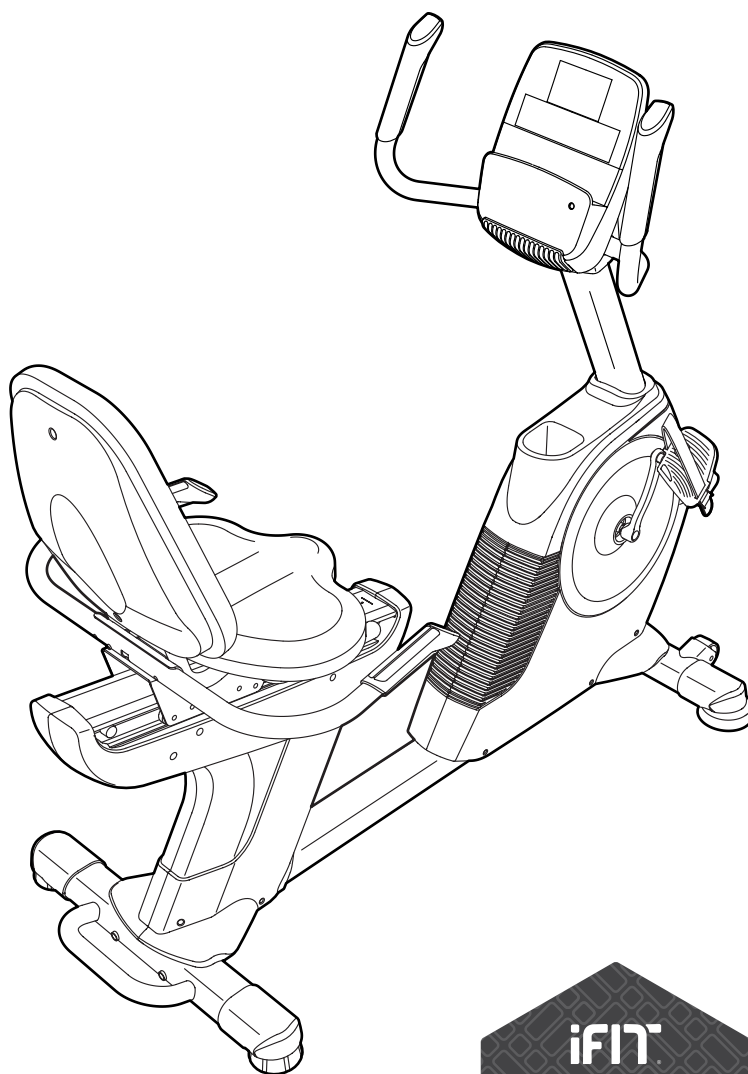
Endereço electrónico:

suportetecnico@iconfitness.com

⚠ CUIDADO

Leia todas as precauções e instruções neste manual antes de utilizar este equipamento. Guarde este manual para referência futura.

MANUAL DO UTILIZADOR

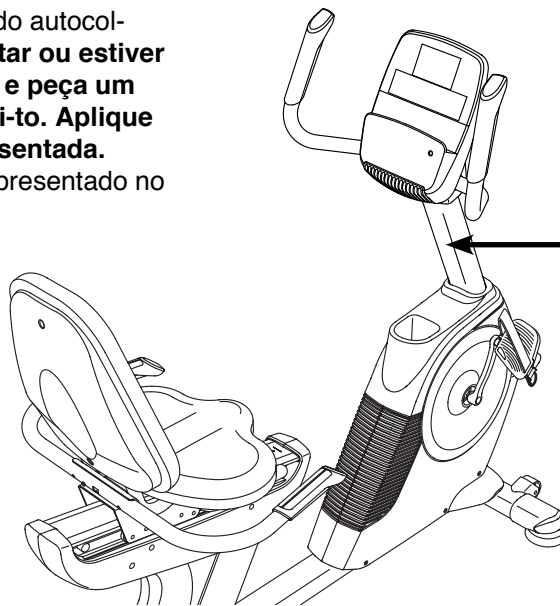


ÍNDICE

| | |
|---|------------|
| LOCALIZAÇÃO DO AUTOCOLANTE DE AVISO | 2 |
| PRECAUÇÕES IMPORTANTES | 3 |
| ANTES DE COMEÇAR | 4 |
| TABELA DE IDENTIFICAÇÃO DE PEÇAS | 5 |
| MONTAGEM | 6 |
| O MONITOR DA FREQUÊNCIA CARDÍACA | 14 |
| COMO UTILIZAR A BICICLETA ESTÁTICA | 15 |
| MANUTENÇÃO E RESOLUÇÃO DE PROBLEMAS | 22 |
| DIRECTIVAS DE EXERCÍCIO | 24 |
| LISTA DE PEÇAS | 25 |
| DIAGRAMA AMPLIADO | 26 |
| GARANTIA LIMITADA | Contracapa |


LOCALIZAÇÃO DO AUTOCOLANTE DE AVISO

Esta ilustração indica a localização do autocolante de aviso. **Se o autocolante faltar ou estiver ilegível, veja a capa deste manual e peça um autocolante de substituição gratuí-to. Aplique o autocolante na localização apresentada.**
Nota: O autocolante pode não ser apresentado no tamanho efectivo.



WARNING

- Misuse of this machine may result in serious injury.
- Read user's manual prior to use and follow all warnings and instructions.
- Do not allow children on or around machine.
- User weight must not exceed 350 pounds.
- Replace label if damaged, illegible, or removed.



PRECAUÇÕES IMPORTANTES

⚠ AVISO: Para reduzir o risco de lesões graves, leia todas as precauções e instruções importantes deste manual e todos os avisos da bicicleta estática antes de o utilizar. A ICON não assume qualquer responsabilidade por ferimentos pessoais ou danos à propriedade provocados por este produto ou pela utilização do mesmo.

1. É da responsabilidade do proprietário garantir que todos os utilizadores da bicicleta estática estão adequadamente informados acerca de todas as precauções.
2. Consulte o seu médico antes de iniciar qualquer programa de exercício. Isto é especialmente importante para pessoas com mais de 35 anos ou com problemas de saúde prévios.
3. Utilize a bicicleta estática apenas da forma descrita neste manual.
4. A bicicleta estática destina-se apenas a uma utilização doméstica. Não utilize a bicicleta estática num ambiente comercial, institucional ou de aluguer.
5. Mantenha a bicicleta estática dentro de casa, afastada de humidades e poeiras. Não coloque a bicicleta estática numa garagem ou num pátio coberto, nem perto de água.
6. Coloque a bicicleta estática numa superfície nivelada, com pelo menos 0,6 m de espaço a toda a volta. Para proteger o chão ou a alfama de danos, coloque um tapete por baixo da bicicleta estática.
7. Inspeccione e aperte devidamente todas as peças com regularidade. Substitua imediatamente quaisquer peças gastas.
8. Mantenha sempre as crianças com idade inferior a 12 anos e os animais de estimação afastados da bicicleta estática.
9. Utilize roupa adequada durante o exercício; não utilize roupa larga que possa ficar presa na bicicleta estática. Utilize sempre calçado desportivo para proteger os pés.
10. A bicicleta estática não deve ser utilizada por pessoas com mais de 159 kg.
11. Tenha cuidado ao subir e descer da bicicleta estática.
12. O monitor da frequência cardíaca não é um dispositivo médico. Vários fatores, incluindo os movimentos do utilizador, podem afetar a exatidão das leituras da frequência cardíaca. O monitor da frequência cardíaca destina-se apenas a auxiliá-lo(a) a determinar as tendências gerais da sua frequência cardíaca.
13. Mantenha sempre as costas direitas enquanto utiliza a bicicleta estática; não arqueie as costas.
14. O excesso de exercício pode provocar lesões graves ou morte. Se sentir fraqueza ou dores ao fazer exercício, pare imediatamente e deixe-se arrefecer.

ANTES DE COMEÇAR

Obrigado por escolher a revolucionária bicicleta estática NORDICTRACK® GX 5.0 PRO. A bicicleta estática GX 5.0 PRO oferece uma seleção impressionante de funcionalidades concebidas para tornar os seus exercícios em casa mais eficazes e divertidos.

Para seu benefício, leia atentamente este manual antes de utilizar a bicicleta estática. Se tiver dúvidas após a leitura do manual, consulte a capa do mesmo.

Para nos ajudar a prestar-lhe assistência, anote o número do modelo e o número de série do produto antes de nos contactar. O número do modelo e a localização do autocolante com o número de série estão indicados na capa deste manual.

Antes de continuar a ler, consulte a ilustração abaixo e familiarize-se com as peças indicadas.

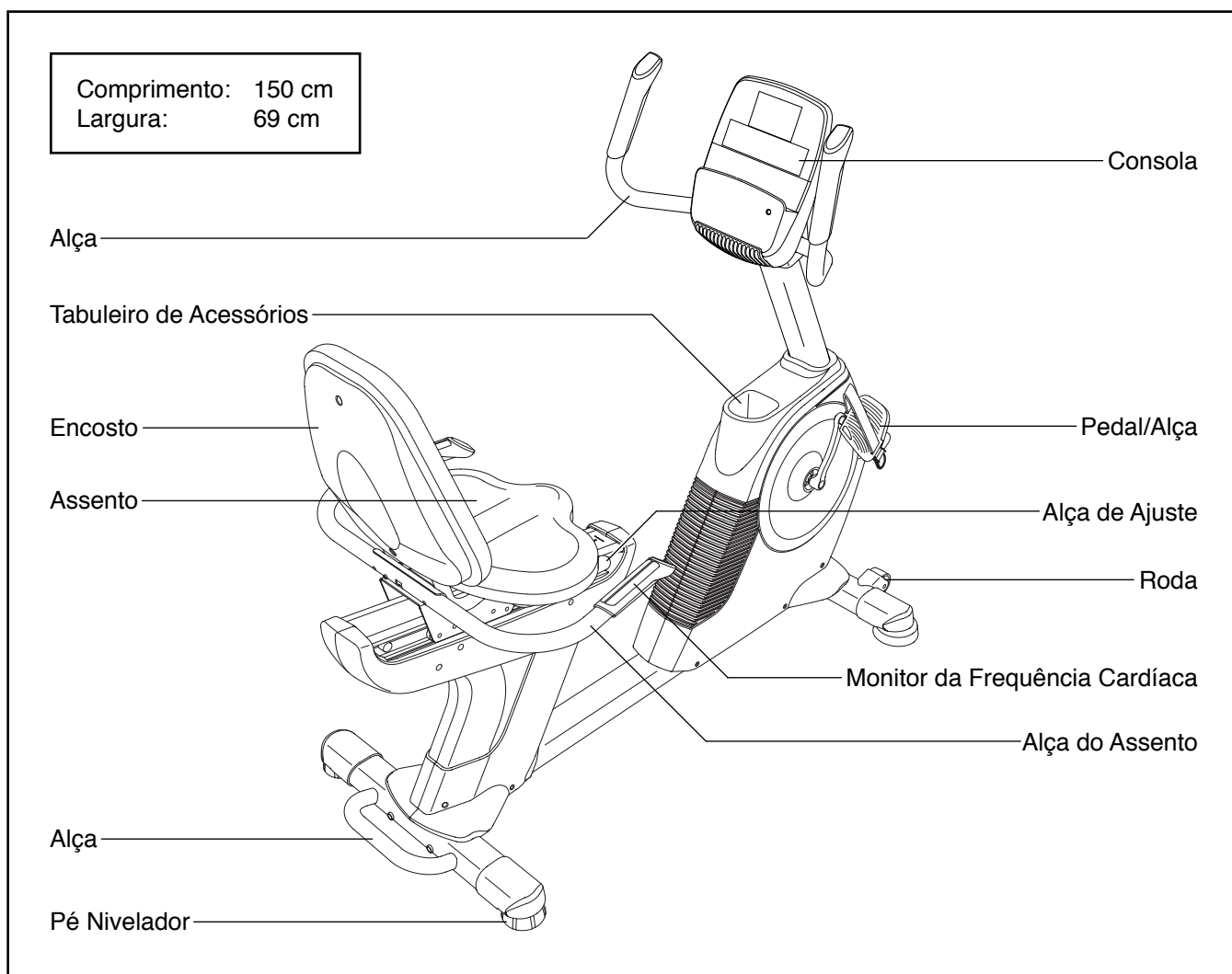
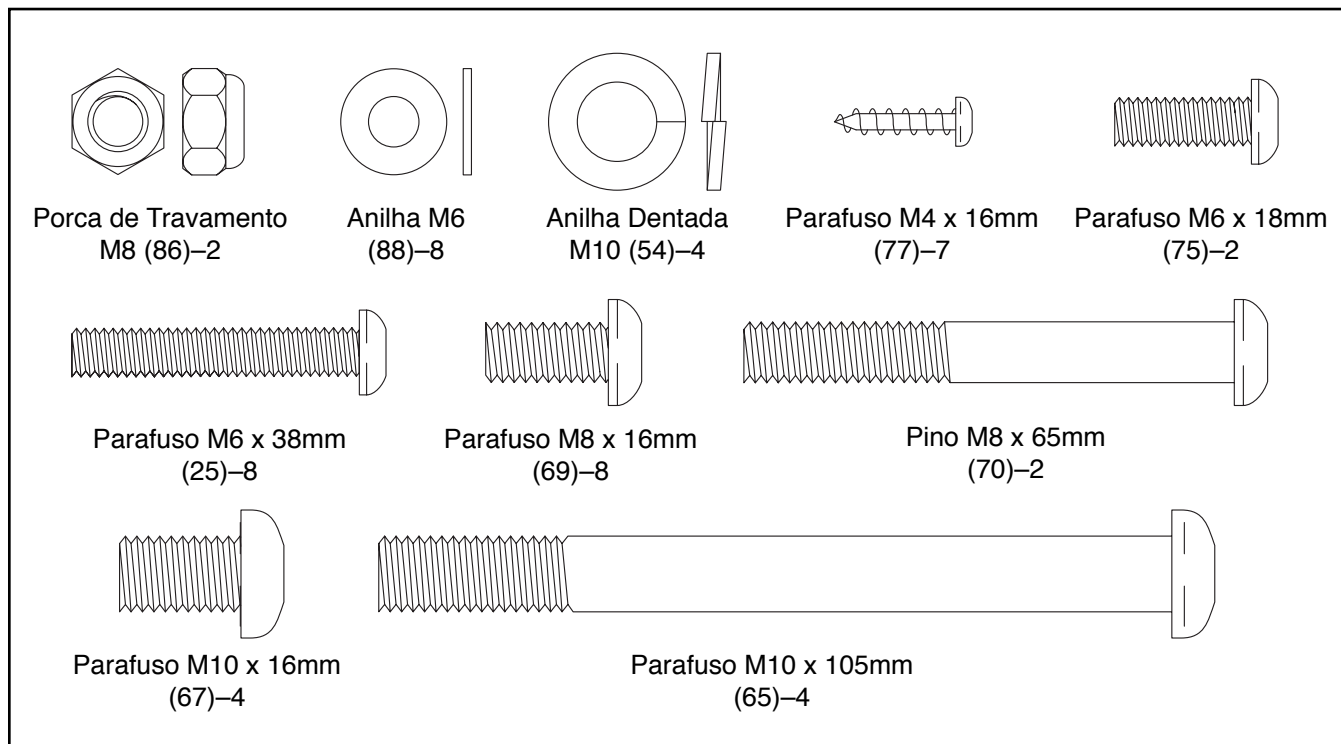


TABELA DE IDENTIFICAÇÃO DE PEÇAS

Consulte as ilustrações abaixo para identificar pequenas peças utilizadas na montagem. O número entre parêntesis junto a cada peça é o número da peça, da LISTA DE PEÇAS perto do fim deste manual. O número a seguir aos parêntesis é a quantidade necessária para a montagem. **Nota: Se uma peça não se encontrar no kit de equipamento, verifique se foi previamente montada. Pode ser incluído equipamento extra.**



MONTAGEM

- A montagem requer duas pessoas.
- Coloque todas as peças numa área desimpedida e retire os materiais de embalagem. Não elimine os materiais de embalagem até concluir a montagem.
- As peças esquerdas estão marcadas com “L” ou “Left” e as peças direitas com “R” ou “Right.”
- Para identificar as peças pequenas, consulte a página 5.

- Para além da(s) ferramenta(s) incluída(s), a montagem requer as ferramentas seguintes:

uma chave Phillips 

uma chave-inglesa 

A montagem pode ser mais fácil se tiver um jogo de chaves. Para evitar danificar peças, não utilize ferramentas elétricas.

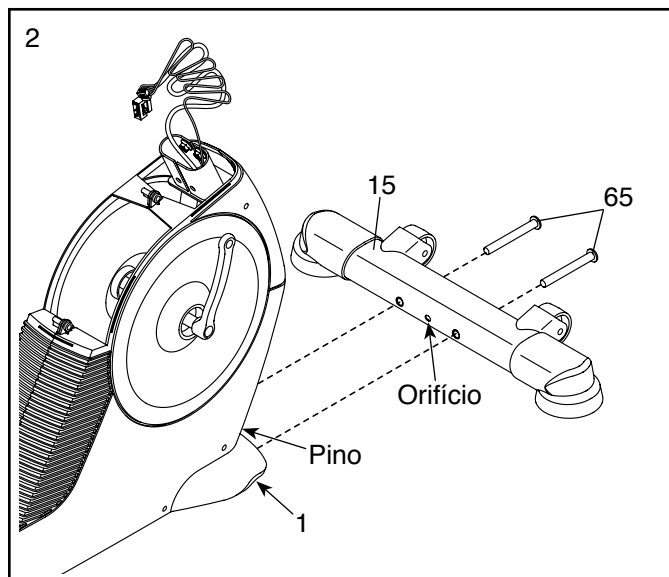
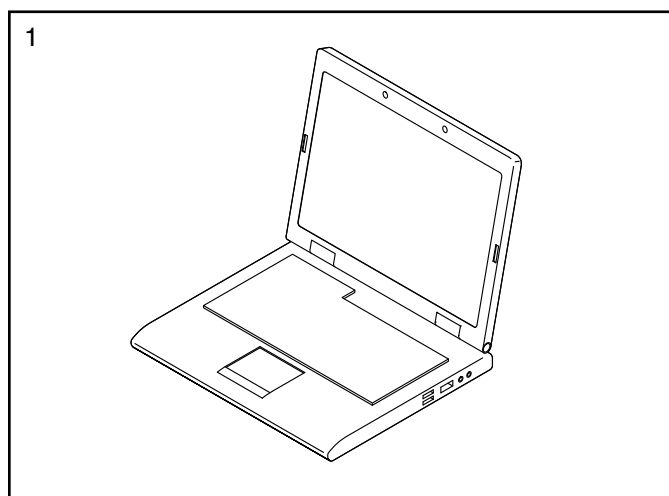
1. **Para registar o seu produto, manda um email a suportetecnico@iconfitness.com. Registrar seu produto dá benefícios incluindo:**

- ativa a sua garantia
- poupa-lhe tempo sempre que precisar de contactar o Apoio ao Cliente
- permite-nos notificá-lo(a) sobre atualizações e ofertas

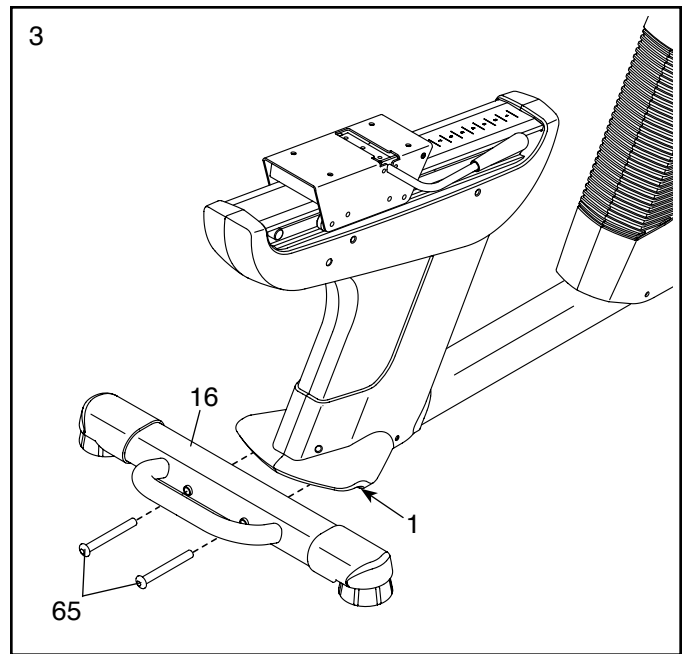
Nota: Se não tiver acesso à Internet, ligue para o Apoio ao Cliente (consulte a capa frontal deste manual) e registe o seu produto.

2. Oriente o Estabilizador Frontal (15) para que o orifício indicado fique virado para o pino da Estrutura (1).

Enquanto outra pessoa levanta a parte frontal da Estrutura (1), fixe o Estabilizador Frontal (15) à Estrutura com dois Parafusos M10 x 105mm (65).

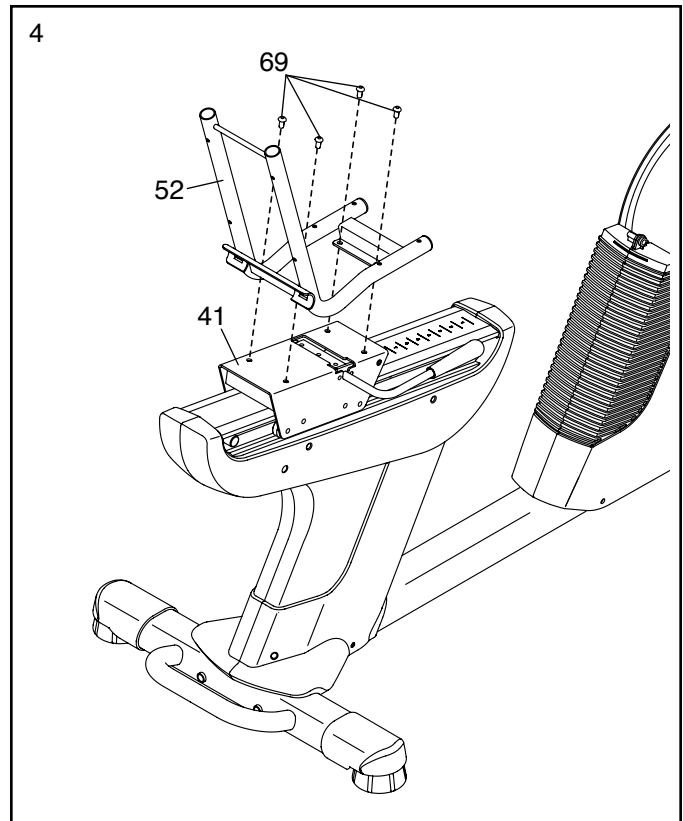


3. Enquanto outra pessoa levanta a parte traseira da Estrutura (1), fixe o Estabilizador Traseiro (16) à Estrutura com dois Parafusos M10 x 105mm (65).



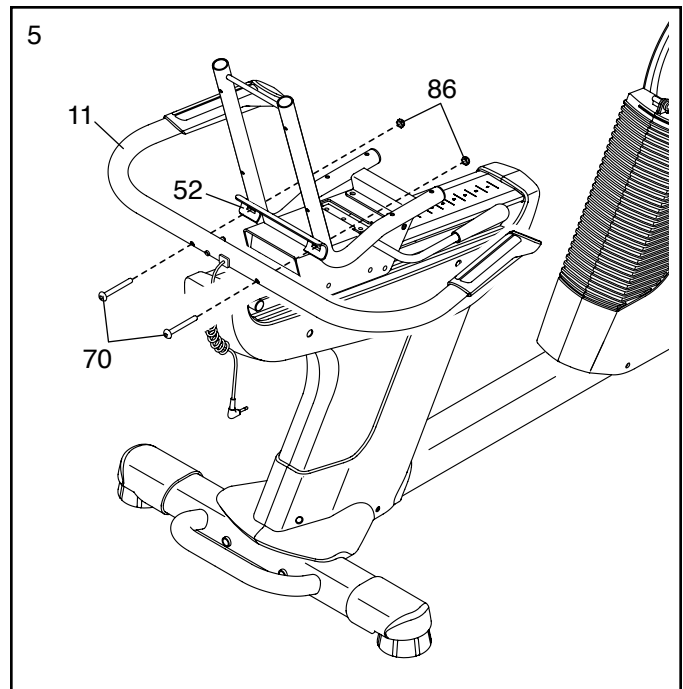
4. Posicione a Estrutura do Assento (52) conforme indicado.

Fixe a Estrutura do Assento (52) à Carroçaria do Assento (41) com quatro Parafusos M8 x 16mm (69).

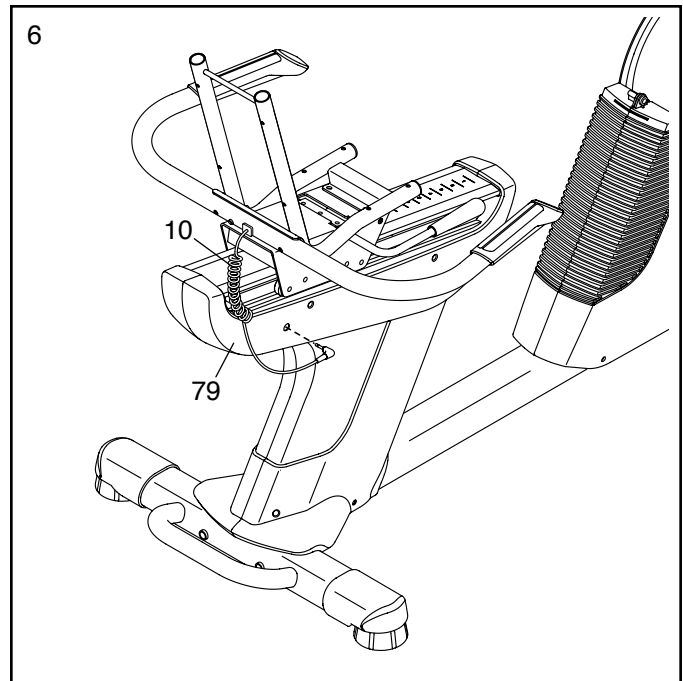


5. **Conselho: Evite danificar os fios dentro da Alça do Assento (11) durante este passo.**

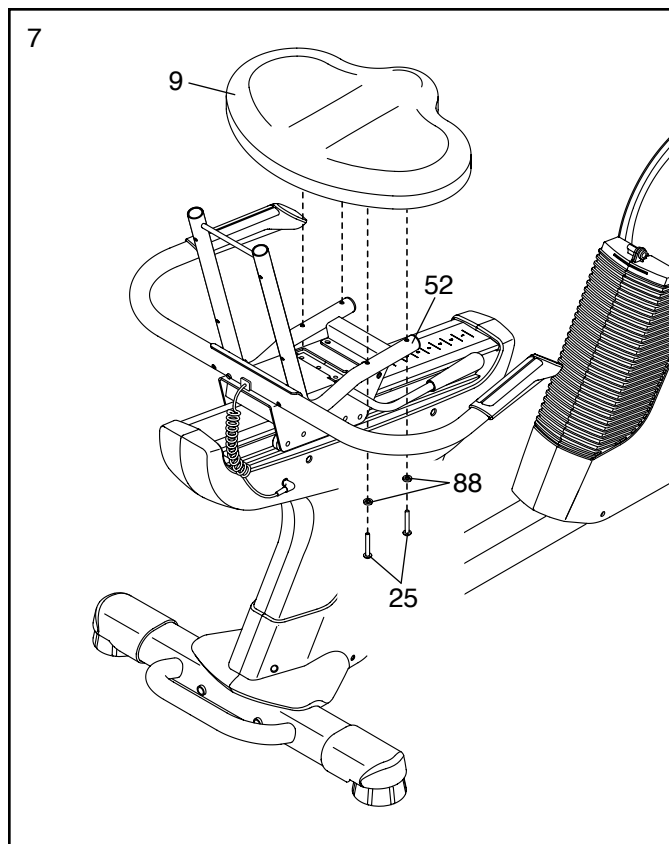
Fixe a Alça do Assento (11) à Estrutura do Assento (52) com dois Parafusos M8 x 65mm (70) e duas Porcas de Travamento M8 (86).



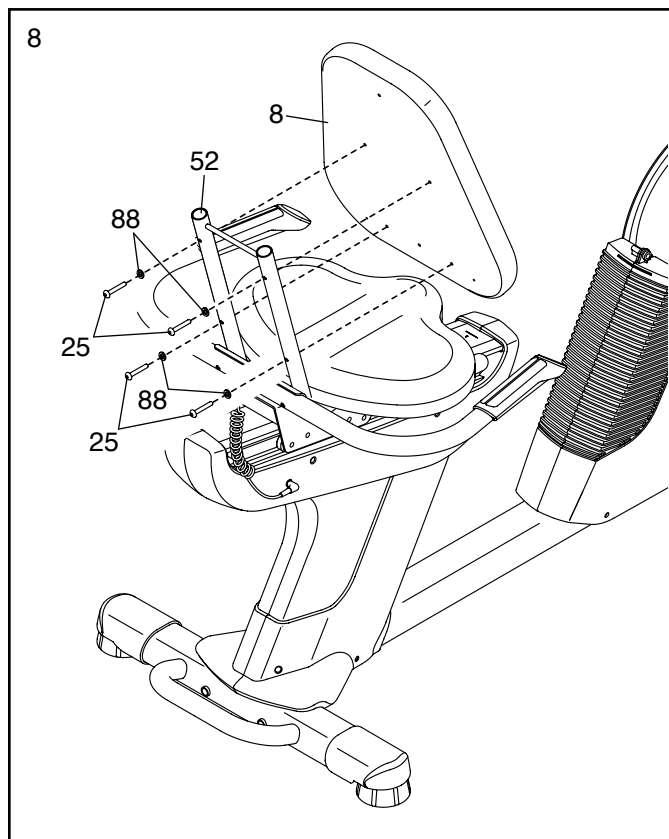
6. Ligue o Fio de Pulsações do Assento (10) à tomada na Proteção Posterior Direita (79).



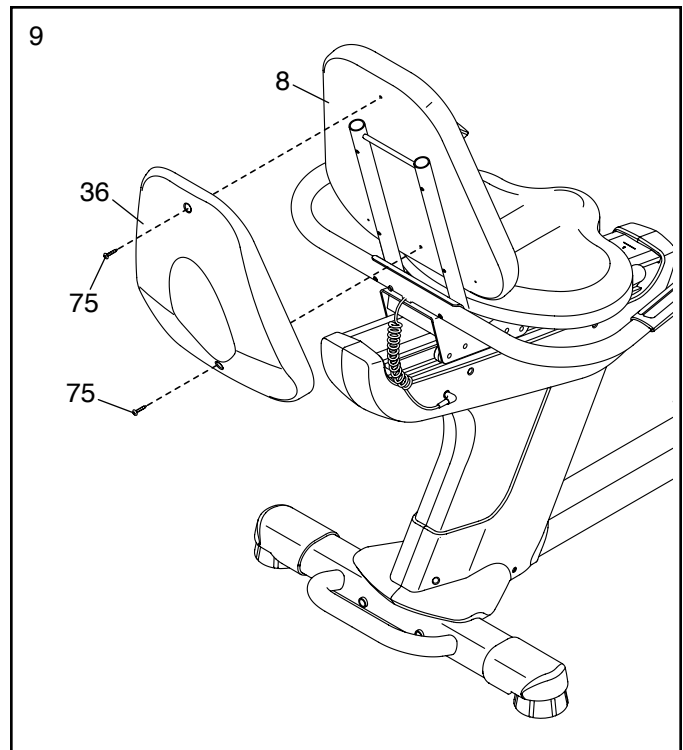
7. Fixe o Assento (9) à Estrutura do Assento (52) com quatro Parafusos M6 x 38mm (25) e quatro Anilhas M6 (88). Nota: Só são apresentados dois Parafusos e duas Anilhas.



8. Fixe o Encosto (8) à Estrutura do Assento (52) com quatro Parafusos M6 x 38mm (25) e quatro Anilhas M6 (88).



9. Fixe a Cobertura do Encosto (36) ao Encosto (8) com dois Parafusos M6 x 18mm (75).

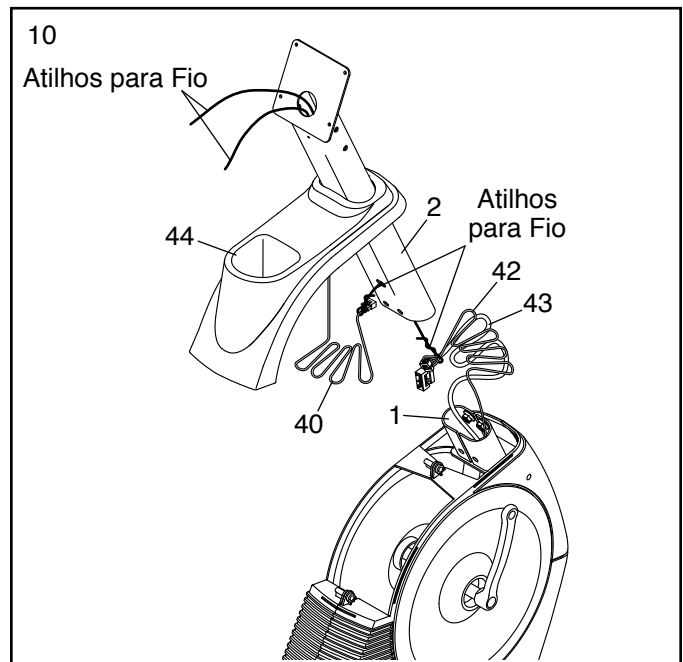


10. Oriente a Barra Vertical (2) e a Proteção Superior (44) conforme indicado. Insira a Cobertura Superior na Barra Vertical de baixo para cima.

Peça a outra pessoa que segure na Barra Vertical (2) e na Proteção Superior (44) junto à Estrutura (1) até ao passo 11.

Localize os atilhos para fio na Barra Vertical (2). Ate a extremidade inferior de um atilho para fio ao Fio Principal (43) e ao Fio de Pulsações da Estrutura (42). Ate a extremidade do outro atilho para fio à extremidade do Fio Recetor (40). Em seguida, puxe para cima as extremidades superiores dos atilhos para fio através do topo da Barra Vertical.

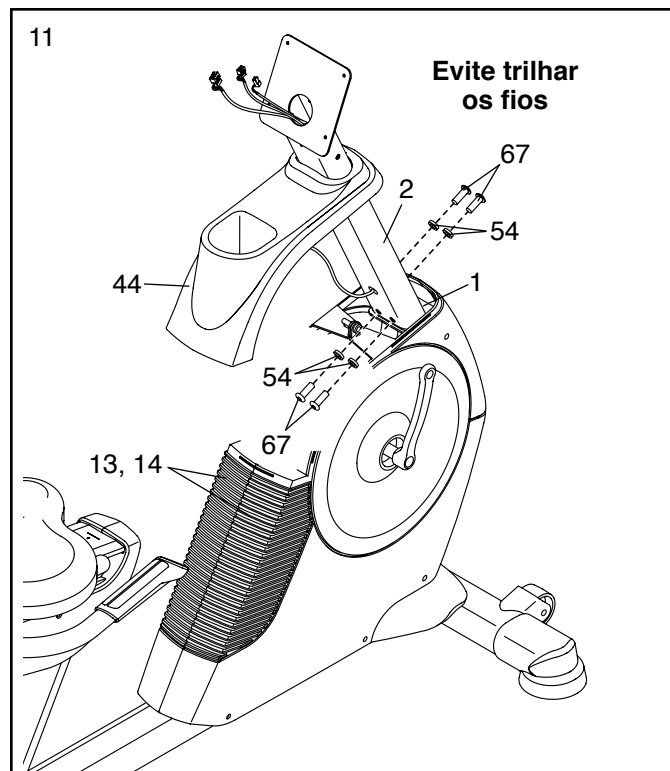
Conselho: Para impedir que os fios caiam para o interior da Barra Vertical (2), segure-os com os atilhos para fio.



11. **Conselho: evite trilhar os fios.** Insira a Barra Vertical (2) na Estrutura (1).

Fixe a Barra Vertical (2) com quatro Parafusos M10 x 16mm (67) e quatro Anilhas Dentadas M10 (54). **Conselho: Aperte os dois Parafusos na parte da frente da Barra Vertical e, em seguida aperte os outros dois Parafusos.**

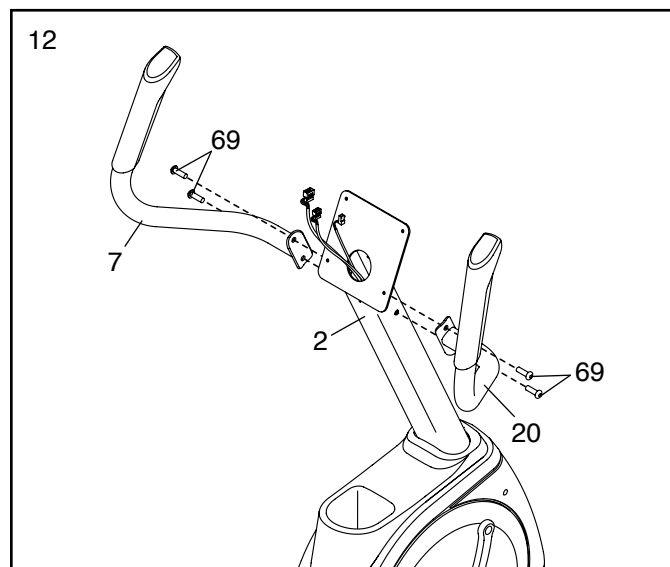
Faça deslizar a Proteção Superior (44) para baixo e pressione-a contra as Proteções Frontais Esquerda e Direita (13, 14).



12. Identifique a Alça Direita (20) e posicione-a conforme indicado.

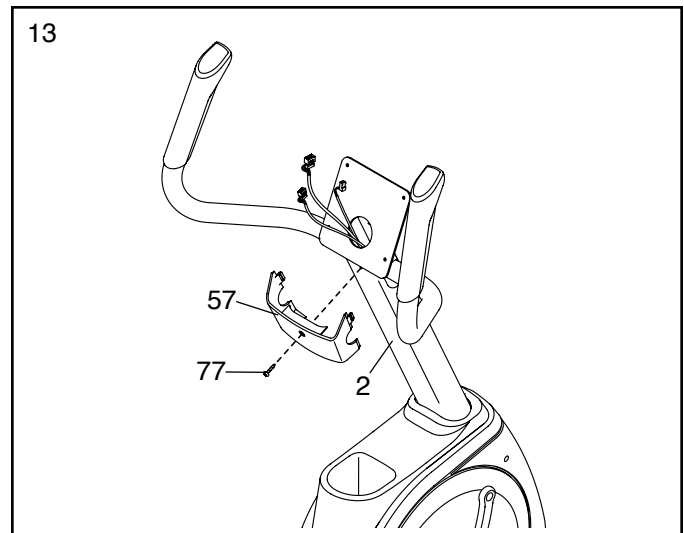
Fixe a Alça Direita (20) à Barra Vertical (2) com dois Parafusos M8 x 16mm (69).

Fixe a Alça Esquerda (7) da mesma forma.



13. Identifique e oriente a Cobertura Traseira da Barra Vertical (57) conforme indicado.

Fixe a Cobertura Posterior da Barra Vertical (57) à Barra Vertical (2) com um Parafuso M4 x 16mm (77).

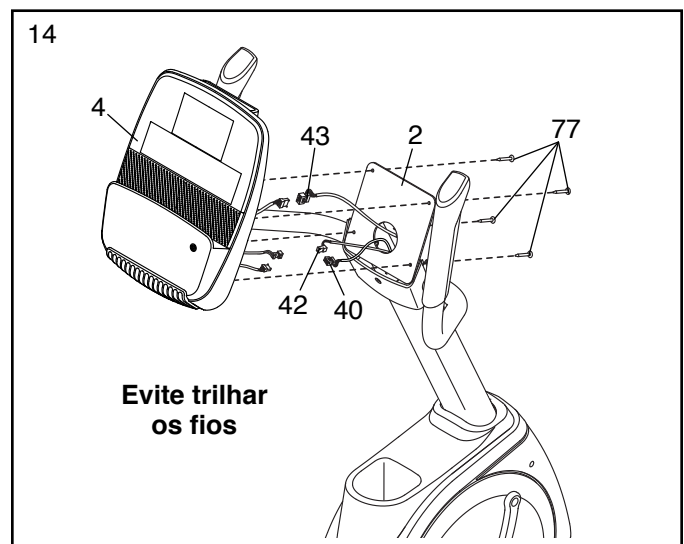


14. Desate e elimine os atilhos para fio do Fio Principal (43), do Fio de Pulsações da Estrutura (42) e do Fio Recetor (40).

Enquanto outra pessoa segura na Consola (4) junto à Barra Vertical (2), ligue os fios da Consola ao Fio Principal (43), ao Fio de Pulsações da Estrutura (42) e ao Fio Recetor (40).

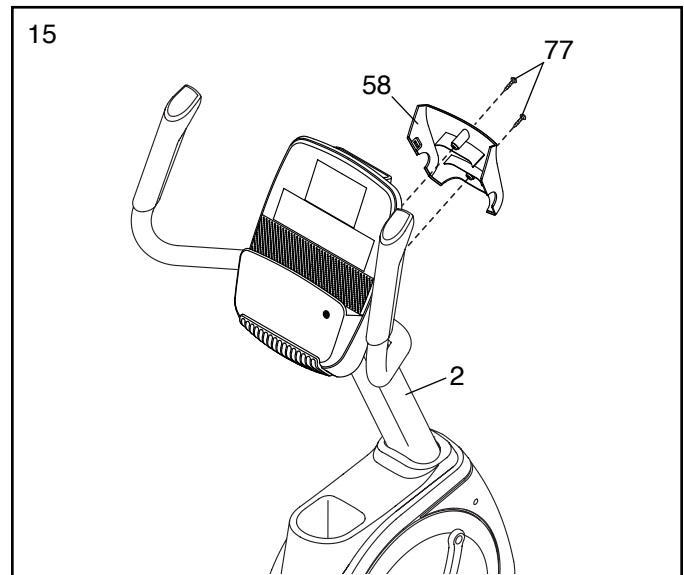
Introduza a extensão excessiva de fio na Barra Vertical (2).

Conselho: Enrosque todos os Parafusos antes de apertar qualquer um deles. Além disso, evite trilhar os fios. Fixe a Consola (4) à Barra Vertical (2) com quatro Parafusos M4 x 16mm (77).



15. Identifique e oriente a Cobertura Frontal da Barra Vertical (58) conforme indicado.

Fixe a Cobertura Frontal da Barra Vertical (58) à Barra Vertical (2) com quatro Parafusos M4 x 16mm (77).

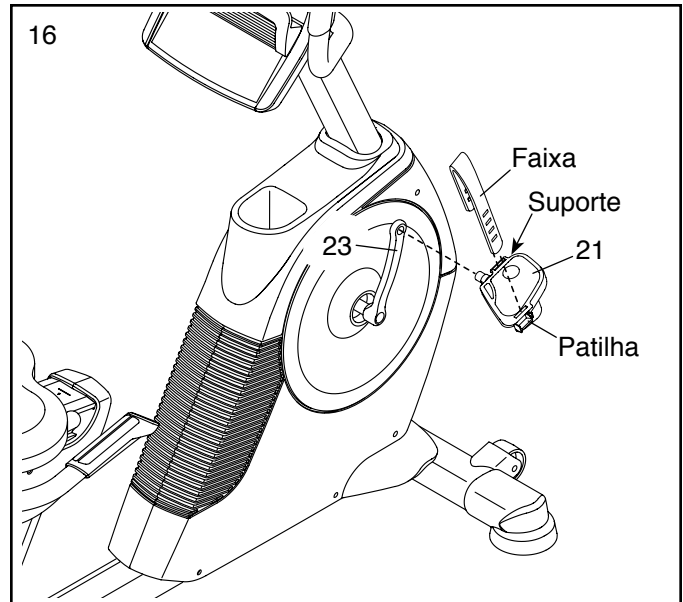


16. Identifique o Pedal Direito (21).

Com uma chave-inglesa, **aperte firmemente** o Pedal Direito (21), **no sentido dos ponteiros do relógio**, na Haste do Pedaleiro Direito (23).

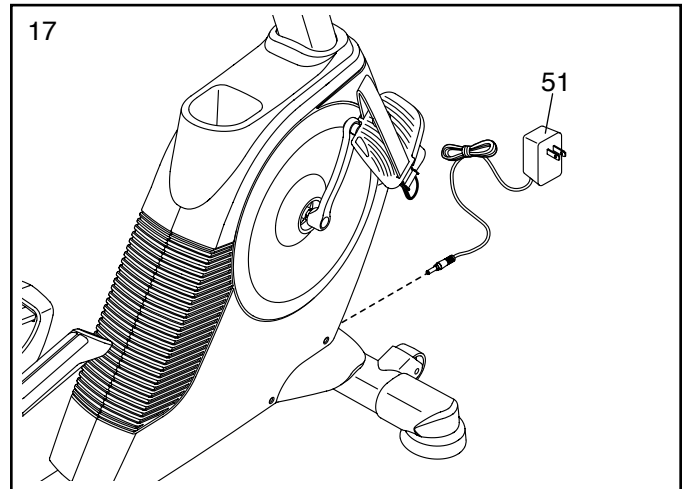
Aperte firmemente o Pedal Esquerdo (não indicado) no Braço do Pedaleiro Esquerdo (não indicado) **no sentido contrário ao dos ponteiros do relógio**.

Se necessário, pressione a faixa direita no suporte do Pedal Direito (21). Para soltar a faixa, pressione a patilha indicada e puxe a faixa para cima. Para apertar a faixa basta puxar a extremidade da mesma para baixo. **Ajuste a faixa do Pedal Esquerdo (não indicada) da mesma forma.**



17. Ligue o Adaptador de Corrente (51) à tomada na estrutura da bicicleta estática.

Nota: Para ligar o Adaptador de Corrente (51) a uma tomada, consulte COMO LIGAR O ADAPTADOR DE CORRENTE na página 15.



18. **Após montada a bicicleta estática, examine-a para se certificar de que está corretamente montada e funciona adequadamente. Certifique-se de que todas as peças estão devidamente apertadas antes de utilizar a bicicleta estática.** Nota: Podem estar incluídas peças extra. Coloque uma passadeira por baixo da bicicleta estática para proteger o chão.

O MONITOR DA FREQUÊNCIA CARDÍACA

COMO COLOCAR O MONITOR DA FREQUÊNCIA CARDÍACA

O monitor da frequência cardíaca consiste em a faixa para o peito e o sensor. Insira a patilha de uma das extremidades da faixa para o peito no orifício de uma das extremidades do sensor, conforme mostrado. Depois, exerça pressão na extremidade do sensor por baixo da fivela da faixa para o peito. A patilha deve ficar alinhada com a frente do sensor.

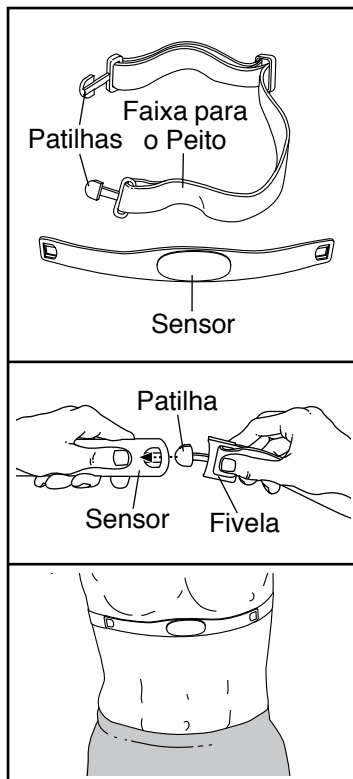
O monitor da frequência cardíaca deve ser colocado debaixo do vestuário, bem apertado contra a pele.

Envolva o peito com o monitor de frequência cardíaca na posição mostrada. Certifique-se de que o logótipo fique com o lado direito para cima. Depois, fixe a outra extremidade da faixa para o peito ao sensor. Se necessário, ajuste o comprimento da faixa para o peito.

Afaste o sensor do seu corpo alguns centímetros e localize as duas áreas dos eléctrodos, que estão cobertas por sulcos rasos. Humedeça as áreas dos eléctrodos com uma solução salina, como saliva ou uma solução para lentes de contacto. Depois, volte a colocar o sensor contra o peito.

CUIDADOS E MANUTENÇÃO

- Seque completamente o sensor com uma toalha macia depois de cada utilização. A humidade pode manter o sensor activado, encurtando a vida útil da pilha.
- Guarde o monitor da frequência cardíaca num local quente e seco. Não guarde o monitor da frequência cardíaca num saco plástico ou noutro recipiente que possa reter humidade.



- Não exponha o monitor da frequência cardíaca à luz directa do sol durante longos períodos de tempo; não o exponha a temperaturas superiores a 50° C ou inferiores a -10° C.
- Não dobre nem estique excessivamente o sensor ao usar ou guardar o monitor da frequência cardíaca.
- Para limpar o sensor, use um pano humedecido e uma pequena quantidade de detergente suave. Depois, esfregue o sensor com um pano humedecido e seque-o meticulosamente com uma toalha macia. Nunca use álcool, produtos abrasivos ou químicos para limpar o sensor. A faixa para o peito deve ser lavada à mão e seca ao ar.

RESOLUÇÃO DE PROBLEMAS

Se o monitor da frequência cardíaca não funcionar adequadamente, tente efectuar os seguintes procedimentos.

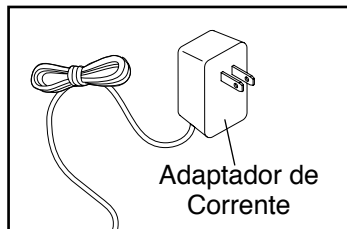
- Certifique-se de que tem o monitor da frequência cardíaca colocado da forma descrita à esquerda. Se o monitor da frequência cardíaca não funcionar quando for colocado da forma descrita, mova-o ligeiramente para baixo ou para cima sobre o peito.
- Se as leituras da frequência cardíaca não aparecerem até começar a transpirar, volte a humedecer as áreas dos eléctrodos.
- Para que a consola apresente as leituras da frequência cardíaca, o utilizador tem de estar à distância máxima de um braço da consola.
- Se houver uma tampa do compartimento das pilhas no lado de trás do sensor, substitua a pilha por outra nova do mesmo tipo.
- O monitor da frequência cardíaca foi concebido para funcionar com pessoas que têm ritmos cardíacos normais. Os problemas de leitura da frequência cardíaca podem ser provocados por problemas médicos, como contracções ventriculares prematuras (CVP), picos de taquicardia e arritmia.
- O funcionamento do monitor da frequência cardíaca pode ser afectado por interferências magnéticas provocadas por linhas de alta tensão ou outras fontes. Se suspeitar de que o problema seja causado por interferências magnéticas, tente mudar a localização do equipamento de exercício.

COMO UTILIZAR A BICICLETA ESTÁTICA

COMO LIGAR O ADAPTADOR DE CORRENTE

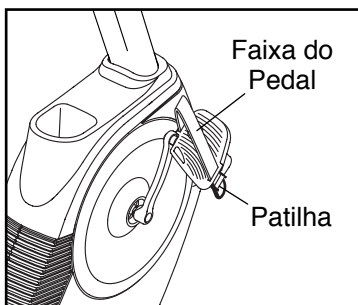
IMPORTANTE: Se a bicicleta estática tiver estado exposta a temperaturas frias, deixe-a aquecer até à temperatura ambiente antes de ligar o adaptador de corrente. Se não o fizer, pode danificar os ecrãs da consola ou outros componentes eletrónicos.

Ligue o adaptador de corrente à tomada da estrutura da bicicleta estática. Ligue o adaptador a uma tomada adequada devidamente instalada, segundo todas as leis e regulamentos locais.



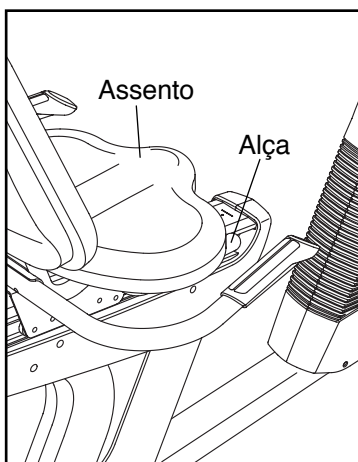
COMO AJUSTAR AS FAIXAS DOS PEDAIS

Para soltar a faixa de um pedal, pressione a patilha indicada e puxe a faixa para cima. Para apertar a faixa basta puxar a extremidade da mesma para baixo.



COMO AJUSTAR O ASSENTO

O assento pode ser ajustado para a frente ou para trás, até à posição que considere mais confortável. Para ajustar o assento, empurre para baixo a alça de ajuste, faça o assento deslizar até à posição pretendida e puxe a alça de ajuste para cima para fixar o assento na posição.



COMO NIVELAR A BICICLETA ESTÁTICA

Se a bicicleta estática balançar ligeiramente durante a utilização, rode um ou ambos os pés niveladores do estabilizador traseiro até eliminar o movimento de balanço.



COMO MOVER A BICICLETA ESTÁTICA

Para mover a bicicleta estática, agarre a alça do estabilizador traseiro e levante-a com cuidado até que a bicicleta estática possa ser movida sobre as rodas frontais. Mova cuidadosamente a bicicleta estática para o local pretendido e baixe-a.

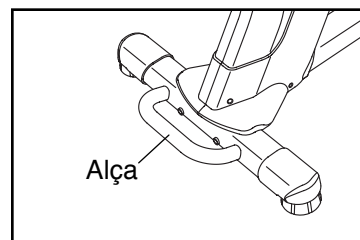
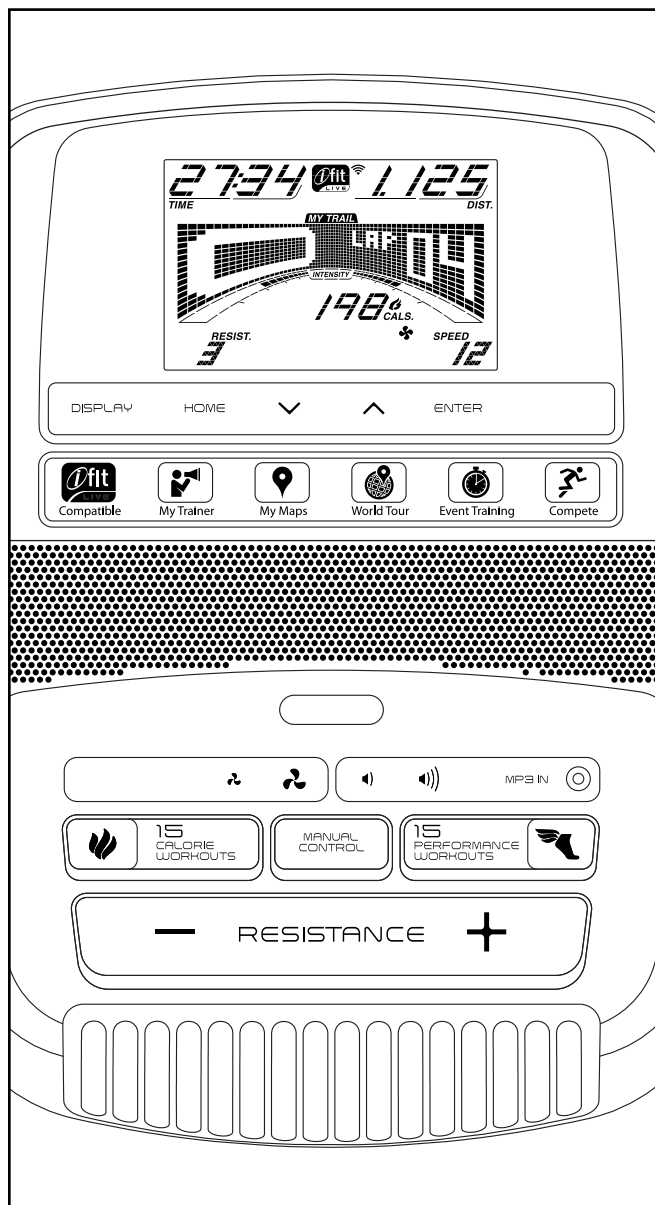


DIAGRAMA DA CONSOLA



FUNCIONALIDADES DA CONSOLA

A consola avançada oferece uma gama de funcionalidades concebidas para tornar as suas sessões de exercício mais eficazes e divertidas.

Quando utilizar o modo manual da consola, pode alterar a resistência dos pedais, bastando para isso tocar num botão. Enquanto faz exercício, a consola apresenta continuamente informações sobre o mesmo. Pode também medir a frequência cardíaca, utilizando o monitor da frequência cardíaca do punho ou o monitor da frequência cardíaca para o peito incluído.

A consola oferece também uma seleção de sessões de exercício integradas. Cada sessão de exercício altera automaticamente a resistência dos pedais enquanto o(a) orienta ao longo de um exercício eficaz.

A consola inclui também um modo iFit que lhe permite comunicar com a sua rede sem fios através de um módulo iFit opcional. Com o modo iFit, pode descarregar sessões de exercício personalizadas, criar as suas próprias sessões de exercício, manter um registo dos resultados das suas sessões de exercício, fazer uma corrida com terceiros e aceder a muitas outras funcionalidades. **Para adquirir um módulo iFit em qualquer altura, vá a www.iFit.com ou ligue para o número de telefone indicado na capa deste manual.**

Pode até ligar o seu leitor de MP3 ou CD ao sistema de som da consola e ouvir as músicas ou os audiolivros da sua preferência durante o exercício.

Para utilizar o modo manual, consulte a página 17. **Para utilizar o sistema de som,** consulte a página 18. **Para utilizar uma sessão de exercício integrada,** consulte a página 19. **Para utilizar uma sessão de exercício iFit,** consulte a página 20. **Para alterar as definições da consola,** consulte a página 21.

Nota: Se houver uma película de plástico sobre o ecrã, retire-a.

COMO UTILIZAR O MODO MANUAL

1. Comece a pedalar ou prima qualquer botão da consola para a ligar.

Quando ligar a consola, o ecrã ilumina-se. A consola fica então pronta a ser utilizada.

2. Selecione o modo manual.

Prima o botão Manual Control (controlo manual) na consola para seleccionar o modo manual.

Se não houver um módulo iFit sem fios inserido na consola e ligado ao iFit, o modo manual é seleccionado automaticamente.

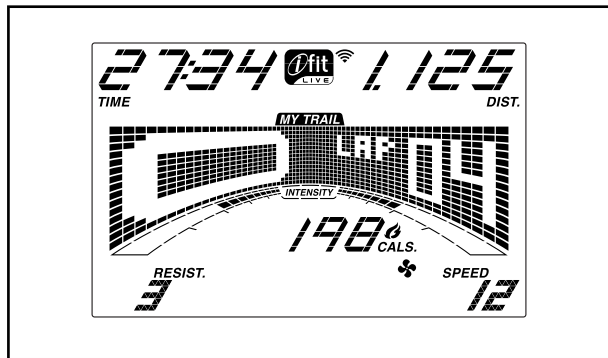
3. Altere a resistência dos pedais conforme pretendido.

Enquanto pedala, altere a resistência dos pedais premindo os botões de aumentar e diminuir Resistance (resistência).

Nota: Após premir um botão, os pedais demoram um momento até atingir o nível de resistência seleccionado.

4. Acompanhe o seu progresso pelo ecrã.

O ecrã pode apresentar as seguintes informações da sessão de exercício:



Cals. (calorias)—Este modo indica o número aproximado de calorias que queimou.

Cals./Hr (calorias por hora)—Este modo indica o número aproximado de calorias queimadas por hora.

Dist. (distância)—Este modo indica a distância que pedalou em quilómetros ou milhas.

Pulse (pulsção)—Este modo indica a sua frequência cardíaca quando utiliza o monitor da frequência cardíaca do punho ou o monitor da frequência cardíaca para o peito incluído (consulte o passo 5 na página 18).

Resist. (resistência)—Este modo indica o nível de resistência dos pedais durante alguns segundos de cada vez que o nível de resistência é alterado.

Speed (velocidade)—Este modo indica a velocidade de pedalada em milhas por hora ou quilómetros por hora.

Time (tempo)—Quando estiver seleccionado o modo manual, este modo indica o tempo decorrido. Quando estiver seleccionada uma sessão de exercício integrada, este modo apresenta o tempo restante da sessão de exercício.

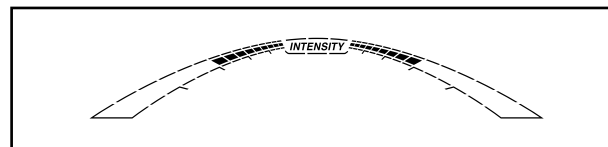
A matriz oferece vários separadores no ecrã. Prima o botão Display (ecrã) até ser apresentado o separador pretendido. Pode também premir os botões de aumentar e diminuir junto ao botão Enter.

Speed (velocidade)—Este separador apresenta um perfil das definições de velocidade da sessão de exercício. No fim de cada minuto aparece um novo segmento.

My Trail (a minha pista)—Este separador apresenta uma pista que representa 400 m (1/4 milha). Durante o exercício, o retângulo intermitente indica o seu progresso. O separador My Trail (a minha pista) indica também o número de voltas concluídas.

Calorie (calorias)—Este separador indica o número aproximado de calorias queimadas. A altura de cada segmento representa a quantidade de calorias queimadas durante o mesmo.

Durante o exercício, a barra do nível de intensidade da sessão de exercício indica o nível aproximado de intensidade do exercício.



Prima o botão Home (início) para regressar ao menu predefinido (consulte COMO ALTERAR AS DEFINIÇÕES DA CONSOLA na página 21 para configurar o menu predefinido). Se necessário, prima novamente o botão Home.

Quando estiver ligado um módulo iFit sem fios, o símbolo “sem fios” no topo do ecrã indica a força do sinal sem fios. Quatro arcos indicam força total do sinal.



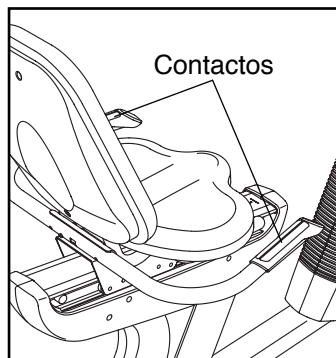
Altere o nível de volume da consola premindo os botões de aumentar ou diminuir volume.



5. Meça a sua frequência cardíaca se desejar.

Para utilizar o monitor de frequência cardíaca para o peito incluído, consulte a página 14. Para utilizar o monitor de frequência cardíaca do punho, siga as instruções abaixo. **IMPORTANTE: Se utilizar ambos os monitores da frequência cardíaca ao mesmo tempo, a consola não indica a sua frequência cardíaca com precisão.**

Se houver folhas de plástico sobre os contactos metálicos do monitor da frequência cardíaca do punho, retire-as. Para medir a frequência cardíaca, segure o monitor da frequência cardíaca do punho com as palmas pousadas sobre os contactos. **Evite mover as mãos ou agarrar os contactos com demasiada força.**

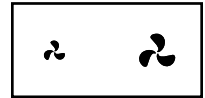


Quando as pulsações forem detetadas, um símbolo em forma de coração pisca no ecrã de cada vez que o coração bate, aparecem uma ou duas barras e, em seguida, é apresentado o ritmo cardíaco. **Para maior precisão na leitura da frequência cardíaca, agarre os contactos durante pelo menos 15 segundos.**

Se o ecrã não apresentar a sua frequência cardíaca, certifique-se de que as suas mãos estão posicionadas conforme descrito. Tenha o cuidado de não mover excessivamente as mãos nem apertar os contactos metálicos com demasiada firmeza. Para um melhor desempenho, limpe os contactos metálicos com um pano macio; **nunca utilize álcool, abrasivos ou produtos químicos para limpar os contactos.**

6. Ligue a ventoinha se desejar.

A ventoinha pode ser configurada para velocidade alta ou baixa. Prima repetidamente os botões de aumentar e diminuir da ventoinha para seleccionar uma velocidade ou para a desligar.



Nota: Se os pedais não se moverem durante cerca de trinta segundos, a ventoinha desliga-se automaticamente.

7. Quando terminar o exercício, a consola desliga-se automaticamente.

Se os pedais não se moverem durante alguns segundos, é emitido um som, a consola pausa e o tempo pisca no ecrã. Para retomar a sessão de exercício, basta voltar a pedalar.

Se os pedais não se moverem durante alguns minutos e os botões não forem premidos, a consola desliga-se e o ecrã é reiniciado.

COMO UTILIZAR O SISTEMA DE SOM

Para reproduzir música ou audiolivros através do sistema de som da consola durante o exercício, ligue um cabo áudio macho 3,5 mm – macho 3,5 mm (não incluído) à tomada da consola e a uma tomada do leitor de MP3, de CD ou outro leitor de áudio pessoal; **certifique-se de que o cabo áudio está bem ligado.** **Nota: Para adquirir um cabo áudio, dirija-se a uma loja de eletrónica local.**

Em seguida, prima o botão de reprodução do seu leitor de áudio pessoal. Ajuste o nível do volume com os botões de aumentar e diminuir o volume da consola ou com o controlo de volume do seu leitor de áudio pessoal.

COMO UTILIZAR UMA SESSÃO DE EXERCÍCIO INTEGRADA

1. Comece a pedalar ou prima qualquer botão da consola para a ligar.

Quando ligar a consola, o ecrã ilumina-se. A consola fica então pronta a ser utilizada.

2. Selecione uma sessão de exercício integrada.

Para selecionar uma sessão de exercício integrada, prima repetidamente o botão Calorie Workouts (sessões de exercício de calorías) ou o botão Performance Workouts (sessões de exercício de desempenho) até surgir no ecrã o número da sessão de exercício pretendida.

Quando selecionar uma sessão de exercício integrada, o ecrã apresenta a duração e o nome da sessão de exercício. Surge na matriz um perfil das definições de velocidade da sessão de exercício.

Surgem também no ecrã o nível de resistência máximo e a velocidade máxima da sessão de exercício.

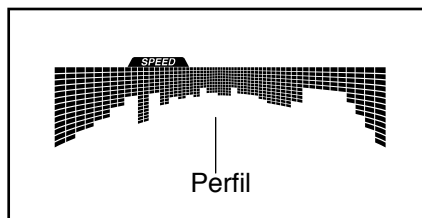
3. Comece a pedalar para iniciar a sessão de exercício.

Cada sessão de exercício está dividida em segmentos de um minuto. Para cada segmento estão programados um nível de resistência e uma velocidade-alvo. Nota: Podem estar programados para segmentos consecutivos os mesmos nível de resistência e/ou velocidade-alvo.

Durante a sessão de exercício, o perfil no separador de velocidade indica o

seu progresso. O segmento intermitente do perfil representa o segmento em curso da sessão de exercício. A altura do segmento intermitente indica a velocidade-alvo para o segmento em curso.

No final de cada segmento da sessão de exercício é emitida uma série de sons e o segmento seguinte do perfil começa a piscar. Se estiverem



programados um nível de resistência e/ou uma velocidade-alvo diferentes para o segmento seguinte, o nível de resistência e/ou a velocidade-alvo aparecem no ecrã durante alguns segundos para o(a) alertar. A resistência dos pedais é então alterada.

Enquanto faz exercício, o ecrã avisa-o para manter a velocidade de pedalada próximo da velocidade configurada para o segmento em curso. **Quando surgir no ecrã uma seta ascendente**, aumente o ritmo. **Quando surgir no ecrã uma seta descendente**, abrande o ritmo. **Se não surgir qualquer seta**, mantenha o ritmo.

IMPORTANTE: A velocidade-alvo destina-se apenas a proporcionar motivação. A sua velocidade de pedalada real pode ser mais lenta do que a velocidade-alvo. Certifique-se de que pedala a uma velocidade confortável para si.

Se o nível de resistência para o segmento em curso for demasiado elevado ou demasiado baixo, pode preferir manualmente a definição premindo os botões de Resistance (resistência).

IMPORTANTE: Quando terminar o segmento em curso da sessão de exercício, os pedais ajustam-se automaticamente ao nível de resistência programado para o segmento seguinte.

A sessão de exercício continua dessa forma até terminar o último segmento. Para parar a sessão de exercício a qualquer momento, pare de pedalar. O tempo começa a piscar no ecrã. Para retomar a sessão de exercício, basta voltar a pedalar.

4. Acompanhe o seu progresso pelo ecrã.

Consulte o passo 4 na página 17.

5. Meça a sua frequência cardíaca se desejar.

Consulte o passo 5 na página 18.

6. Ligue a ventoinha se desejar.

Consulte o passo 6 na página 18.

7. Quando terminar o exercício, a consola desliga-se automaticamente.

Consulte o passo 7 na página 18.

COMO UTILIZAR UMA SESSÃO DE EXERCÍCIO iFIT

É necessário um módulo iFit para utilizar uma sessão de exercício iFit. **Para adquirir um módulo iFit em qualquer altura, vá a www.iFit.com ou ligue para o número de telefone indicado na capa deste manual.**

Nota: Para utilizar um módulo iFit é necessário ter acesso a um computador com ligação à Internet e uma porta USB. Também precisa de ser membro do iFit.com. Para utilizar um módulo iFit sem fios é também necessária uma rede sem fios, incluindo um router 802.11b/g/n preparado para emissão SSID (as redes ocultas não são suportadas).

1. Comece a pedalar ou prima qualquer botão da consola para a ligar.

Quando ligar a consola, o ecrã ilumina-se. A consola fica então pronta a ser utilizada.

2. Introduza o módulo iFit na consola.

Para utilizar uma sessão de exercício iFit, certifique-se de que o módulo iFit está inserido na consola.

IMPORTANTE: Para satisfazer os requisitos de conformidade da exposição, a antena e o transmissor do módulo iFit devem estar afastados de qualquer pessoa pelo menos 20 cm e não devem estar perto de qualquer outro transmissor ou antena nem ligados aos mesmos.

3. Selecione um utilizador.

Se estiver registado mais de um utilizador, pode mudar de utilizador no ecrã principal do iFit. Prima os botões de aumentar e diminuir junto ao botão Enter para selecionar um utilizador.

4. Selecione uma sessão de exercício iFit.

Para selecionar uma sessão de exercício iFit, prima um dos botões iFit. Antes de poder descarregar algumas sessões de exercício tem de as adicionar à sua agenda em iFit.com.

Prima o botão My Trainer (o meu treinador), o botão My Maps (os meus mapas), o botão World Tour (volta ao mundo) ou o botão Event Training (treino de eventos) para descarregar a sessão de exercício seguinte desse tipo da sua agenda. Prima o botão Compete (competir) para competir numa corrida previamente agendada.

Para mais informações sobre as sessões de exercício iFit, vá a www.iFit.com.

Quando selecionar uma sessão de exercício iFit, o ecrã apresenta a duração da sessão de exercício e o número aproximado de calorias que irá queimar. O ecrã pode ainda apresentar o nome da sessão de exercício. Se selecionar uma sessão de exercício de competição, o ecrã pode fazer uma contagem decrescente até ao início da corrida.

Nota: Os botões iFit podem também executar sessões de exercício de demonstração. Para utilizar as sessões de exercício de demonstração, retire o módulo iFit da consola e prima um dos botões iFit.

5. Inicie a sessão de exercício.

Consulte o passo 3 na página 19.

Durante algumas sessões de exercício, a voz de um treinador áudio irá orientá-lo(a) ao longo do exercício. Pode selecionar uma definição de áudio para o treinador áudio (consulte COMO ALTERAR AS DEFINIÇÕES DA CONSOLA na página 21).

Para parar a sessão de exercício a qualquer momento, pare de pedalar. O tempo começa a piscar no ecrã. Para retomar a sessão de exercício, basta voltar a pedalar.

6. Acompanhe o seu progresso pelo ecrã.

Consulte o passo 4 na página 17.

O separador My Trail (a minha pista) apresenta um mapa da pista onde está a caminhar ou a correr, ou uma pista e o número de voltas concluídas.

Durante uma sessão de exercício de competição, o separador Competition (competição) apresenta o seu progresso na corrida. Durante a corrida, a linha de cima da matriz indica o que já percorreu na corrida. As outras linhas indicam outros participantes. O final da matriz representa o final da corrida.

7. Meça a sua frequência cardíaca se desejar.

Consulte o passo 5 na página 18.

8. Ligue a ventoinha se desejar.

Consulte o passo 6 na página 18.

9. Quando terminar o exercício, a consola desliga-se automaticamente.

Consulte o passo 7 na página 18.

Para mais informações sobre o modo iFit, vá a www.iFit.com.

COMO ALTERAR AS DEFINIÇÕES DA CONSOLA

1. Selecione o modo de configuração.

Para selecionar o modo de configuração, prima e mantenha premido o botão Display (ecrã) por alguns segundos, até surgir no ecrã o modo de configuração.

O ecrã indica o número total de horas em que a bicicleta estática foi utilizada e a distância total (em milhas ou quilómetros) pedalada na bicicleta estática.

Se estiver ligado à consola um módulo iFit, o ecrã apresenta as palavras WIFI MODULE (módulo WiFi) ou USB MODULE (módulo USB).

Se não estiver ligado qualquer módulo, o ecrã apresenta as palavras NO IFIT MODULE (sem módulo iFit). Se não estiver ligado qualquer módulo, algumas das opções de configuração não estão disponíveis.

2. Navegue no modo de configuração.

Enquanto o modo de configuração estiver selecionado, a matriz do ecrã apresenta diversos ecrãs opcionais. Prima repetidamente o botão de diminuir junto ao botão Enter para selecionar o ecrã opcional pretendido.

A parte inferior do ecrã apresenta instruções para o ecrã opcional selecionado. **Tenha o cuidado de seguir as instruções apresentadas na parte inferior do ecrã.**

3. Altere as definições conforme pretendido.

Demo (demonstração)—A consola inclui um modo de demonstração do ecrã, concebido para ser utilizado se a bicicleta estática estiver em exposição numa loja. Prima repetidamente o botão Enter para ativar (ON) ou desativar (OFF) o modo de demonstração.

Units (unidades)—A unidade de medida selecionada surge no ecrã. Para alterar a unidade de medida, prima repetidamente o botão Enter. Para ver a distância em milhas, selecione ENGLISH (Inglês). Para ver a distância em quilómetros, selecione METRIC (métrico).

Contrast Level (nível de contraste)—Surge no ecrã o nível de contraste selecionado. Prima os botões de aumentar e diminuir Resistance (resistência) para ajustar o nível de contraste.

Trainer Voice (voz do treinador)—Surge no ecrã a definição de voz do treinador áudio selecionada. Prima repetidamente o botão Enter para ativar ou desativar a voz do treinador áudio.

Default Menu (menu predefinido)—Quando premir o botão Home (início), surge o menu predefinido. Prima repetidamente o botão Enter para selecionar o menu do modo manual ou o menu iFit como menu predefinido.

Check Status (verificar estado)—Surgem no ecrã as palavras CHECK WIFI STATUS (verificar estado WiFi) ou CHECK USB STATUS (verificar estado USB). Prima o botão Enter. Após alguns segundos surge no ecrã o estado do módulo iFit. Para sair deste ecrã prima o botão Display.

Send/Receive (enviar/receber)—Surgem no ecrã as palavras SEND/RECEIVE DATA (enviar/receber dados). Prima o botão Enter. A consola verifica então se existem sessões de exercício iFit e firmware para descarregar.

4. Saia do modo de configuração.

Prima o botão Display para sair do modo de configuração.

MANUTENÇÃO E RESOLUÇÃO DE PROBLEMAS

Examine e aperte regularmente todas as peças da bicicleta estática. Substitua imediatamente quaisquer peças gastas.

Para limpar a bicicleta estática, utilize um pano humedecido e uma pequena quantidade de detergente suave. **IMPORTANTE: Para evitar danificar a consola, mantenha-a afastada de líquidos e não a exponha à luz solar direta.**

RESOLUÇÃO DE PROBLEMAS COM A CONSOLA

Se a consola não ligar, certifique-se de que o cabo de alimentação elétrica está bem encaixado na tomada.

Se precisar de um adaptador de corrente sobreselente, ligue para o número de telefone indicado na capa deste manual. IMPORTANTE: Para evitar danificar a consola, utilize apenas um adaptador de corrente regulado fornecido pelo fabricante.

Se aparecerem linhas no ecrã da consola, consulte **COMO ALTERAR AS DEFINIÇÕES DA CONSOLA** na page 21 e ajuste o nível de contraste do ecrã.

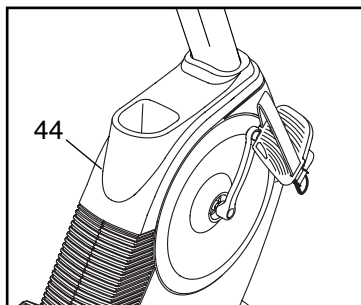
Se o monitor da frequência cardíaca do punho não funcionar devidamente, consulte o passo 5 na página 18.

Se a consola não apresentar a frequência cardíaca quando utilizar o monitor da frequência cardíaca para o peito, consulte **RESOLUÇÃO DE PROBLEMAS** na página 14.

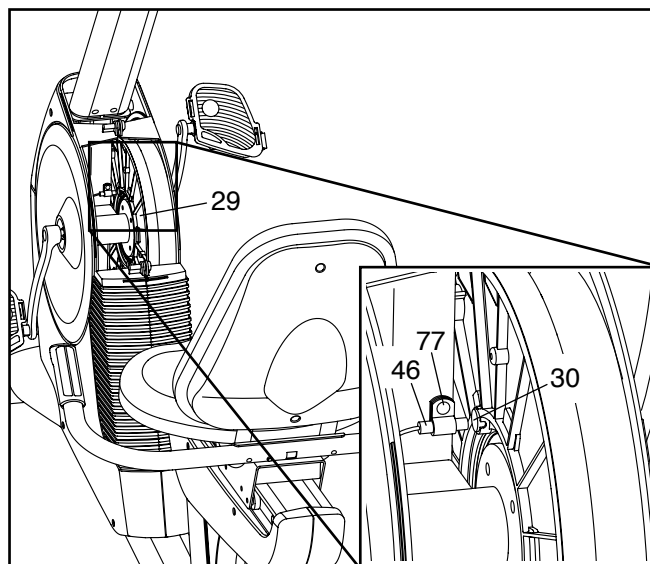
COMO AJUSTAR O INTERRUPTOR DE LÂMINAS

Se a consola não apresentar informações corretas, o interruptor de lâminas deve ser ajustado.

Para ajustar o interruptor de lâminas, comece por **desligar o adaptador de corrente**. Com uma chave de fendas plana, solte as patilhas na parte da frente e laterais da Proteção Superior (44). Em seguida, faça deslizar a Proteção Superior para cima.



Localize o Interruptor de Lâminas (46). Rode a Polia (29) até um Íman da Polia (30) ficar alinhado com o Interruptor de Lâminas. Desaperte, mas não retire, o Parafuso M4 x 16mm (77) indicado. Faça deslizar ligeiramente o Interruptor de Lâminas, aproximando-o ou afastando-o do Íman da Polia.



Depois, aperte novamente o Parafuso M4 x 16mm (77). Ligue o adaptador de corrente e rode a Polia (29) por um momento. Repita estes procedimentos até a consola apresentar informações corretas.

Quando o interruptor de lâminas ficar corretamente ajustado, volte a fixar a proteção superior e ligue o adaptador de corrente.

COMO AJUSTAR A CORREIA DE TRANSMISSÃO

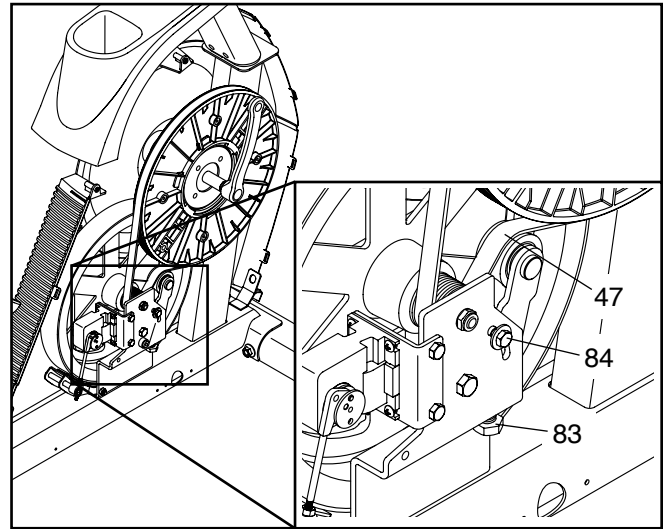
Se os pedais resvalarem enquanto pedala, mesmo com a resistência ajustada para o nível mais elevado, a correia de transmissão pode ter de ser ajustada.

Para ajustar a correia de transmissão, comece por **desligar o adaptador de corrente**. Em seguida deve retirar a proteção superior, o pedal direito e a proteção direita (consulte as instruções abaixo).

Consulte o desenho na página 27. Com uma chave de fendas plana, solte as patilhas na parte da frente e laterais da Proteção Superior (44). Em seguida, faça deslizar a Proteção Superior para cima.

Depois, utilizando uma chave inglesa, rode o pedal direito no sentido contrário ao dos ponteiros do relógio e retire-o. Em seguida, retire os parafusos das proteções esquerda e direita e retire cuidadosamente a proteção direita.

Desaperte o Parafuso Sextavado M6 x 20mm (84). Aperte o Parafuso Sextavado M10 x 50mm (83) até a Correia de Transmissão (47) ficar tensa. Quando a Correia de Transmissão ficar tensa, aperte o Parafuso Sextavado M6 x 20mm.



Quando a Correia de Transmissão (47) estiver corretamente ajustada, fixe novamente a proteção direita, o pedal direito e a proteção superior e, em seguida, ligue o adaptador de corrente.

DIRECTIVAS DE EXERCÍCIO

AVISO: Consulte o seu médico antes de iniciar este ou qualquer outro exercício. Isto é especialmente importante para pessoas com mais de 35 anos ou com problemas de saúde prévios.

O sensor de pulsações não é um dispositivo médico. Há diversos factores que podem afectar a precisão das leituras dos batimentos cardíacos. O sensor de pulsações é meramente um auxiliar do exercício para determinar a tendência geral dos batimentos cardíacos.

Estas directivas irão ajudá-lo a planear o programa de exercícios. Para obter informações detalhadas sobre os exercícios, adquira um livro com boa reputação ou consulte o médico. Lembre-se de que uma nutrição e descanso adequados são essenciais para obter bons resultados.

INTENSIDADE DO EXERCÍCIO

Quer o seu objectivo seja queimar gorduras ou fortalecer o sistema cardiovascular, a intensidade adequada dos exercícios é a chave para obter resultados. Pode utilizar os batimentos cardíacos como guia para encontrar o nível de intensidade adequado. A tabela abaixo apresenta os batimentos cardíacos recomendados para queimar gorduras e para o exercício aeróbico.

| | | | | | | | |
|-------|-----|-----|-----|-----|-----|-----|---|
| 165 | 155 | 145 | 140 | 130 | 125 | 115 | ♥ |
| 145 | 138 | 130 | 125 | 118 | 110 | 103 | ♥ |
| 125 | 120 | 115 | 110 | 105 | 95 | 90 | ♥ |
| <hr/> | | | | | | | |
| 20 | 30 | 40 | 50 | 60 | 70 | 80 | |

Para encontrar o nível de intensidade adequado, localize a sua idade na parte de baixo da tabela (as idades estão arredondadas para os dez anos mais próximos). Os três números indicados acima da idade definem a “zona de exercício.” O número mais baixo representa os batimentos cardíacos para queimar gorduras, o número do meio representa os batimentos cardíacos para queimar gorduras ao máximo e o número mais elevado representa os batimentos cardíacos para o exercício aeróbico.

Queimar Gorduras—Para queimar gorduras eficazmente, deve exercitar-se com um nível de intensidade baixo durante algum tempo. Durante os primeiros minutos de exercício o corpo utiliza *calorias de hidratos de carbono* como energia. Só depois dos primeiros minutos de exercício é que o corpo começa a utilizar as *calorias de gordura* armazenadas como energia. Se o objectivo for queimar gordura, ajuste a intensidade do exercício até os batimentos cardíacos estarem próximos do número mais baixo da sua zona de exercício. Para queimar gorduras ao máximo, faça o exercício com os batimentos cardíacos perto do número do meio na zona de exercício.

Exercício Aeróbico—Se o objectivo for fortalecer o sistema cardiovascular, deverá fazer exercícios aeróbicos, ou seja, actividades que requeiram uma grande quantidade de oxigénio durante períodos prolongados de tempo. Para exercícios aeróbicos, ajuste a intensidade do exercício até os batimentos cardíacos estarem próximos do número mais alto da sua zona de exercício.

DIRECTIVAS DE EXERCÍCIO

Aquecimento—Comece com 5 a 10 minutos de exercícios leves e de alongamento. O aquecimento aumenta a temperatura corporal, batimentos cardíacos e circulação, preparando-o para o exercício.

Exercício da Zona—Faça 20 a 30 de exercício com os batimentos cardíacos dentro da sua zona de exercício. (Durante as primeiras semanas do programa de exercício, não mantenha os batimentos cardíacos dentro da zona de exercício durante mais de 20 minutos.) Respire normal e profundamente durante o exercício; não sustenha a respiração.

Arrefecimento—Termine com 5 a 10 minutos de alongamentos. Os alongamentos aumentam a flexibilidade dos músculos e ajudam-no a evitar os problemas pós-exercício.

FREQUÊNCIA DE EXERCÍCIO

Para manter ou melhorar a sua condição física, faça três exercícios por semana, com um intervalo mínimo de um dia entre exercícios. Após alguns meses de exercícios regulares, pode chegar aos cinco exercícios por semana, se pretender. Lembre-se de que a chave para atingir o sucesso é fazer do exercício uma parte regular e agradável do quotidiano.

LISTA DE PEÇAS

Modelo nº NTEX04911.2 R0514A

| Nº | Qtd. | Descrição | Nº | Qtd. | Descrição |
|----|------|--|----|------|--------------------------------------|
| 1 | 1 | Estrutura | 47 | 1 | Correia de Transmissão |
| 2 | 1 | Barra Vertical | 48 | 2 | Cobertura do Estabilizador Traseiro |
| 3 | 2 | Cobertura do Estabilizador Frontal | 49 | 2 | Alça do Punho |
| 4 | 1 | Consola | 50 | 2 | Parafuso da Flange |
| 5 | 1 | Carril do Assento | 51 | 1 | Adaptador de Corrente |
| 6 | 1 | Barra de Ajuste | 52 | 1 | Estrutura do Assento |
| 7 | 1 | Alça Esquerda | 53 | 2 | Porca de Travamento M10 |
| 8 | 1 | Encosto | 54 | 4 | Anilha Dentada M10 |
| 9 | 1 | Assento | 55 | 8 | Rolamento da Calha |
| 10 | 1 | Fio de Pulsações do Assento/ Conjunto do Punho de Pulsações | 56 | 2 | Tampa da Estrutura do Assento |
| 11 | 1 | Alça do Assento | 57 | 1 | Cobertura Traseira da Barra Vertical |
| 12 | 1 | Bloco do Travão | 58 | 1 | Cobertura Frontal da Barra Vertical |
| 13 | 1 | Proteção Frontal Esquerda | 59 | 8 | Bucha da Carroçaria |
| 14 | 1 | Proteção Frontal Direito | 60 | 2 | Haste do Carril |
| 15 | 1 | Estabilizador Frontal | 61 | 1 | Parafuso de Espera M6 x 20mm |
| 16 | 1 | Estabilizador Traseiro | 62 | 4 | Tampa da Haste |
| 17 | 2 | Roda | 63 | 2 | Espaçador do Travão |
| 18 | 1 | Travão | 64 | 5 | Parafuso M6 x 15mm |
| 19 | 2 | Pé Nivelador | 65 | 4 | Parafuso M10 x 105mm |
| 20 | 1 | Alça Direita | 66 | 2 | Pino da Roda |
| 21 | 1 | Pedal Direito/Faixa | 67 | 4 | Parafuso M10 x 16mm |
| 22 | 1 | Pedal Esquerdo/Faixa | 68 | 1 | Anilha Grande M6 |
| 23 | 1 | Haste do Pedaleiro Direito | 69 | 8 | Parafuso M8 x 16mm |
| 24 | 1 | Haste do Pedaleiro Esquerdo | 70 | 2 | Pino M8 x 65mm |
| 25 | 8 | Parafuso M6 x 38mm | 71 | 2 | Pino M6 x 65mm |
| 26 | 1 | Alça da Barra de Ajuste | 72 | 2 | Fecho da Árvore |
| 27 | 1 | Suporte da Alça | 73 | 2 | Parafuso M6 x 14mm |
| 28 | 2 | Anel de Retenção Grande | 74 | 8 | Pino/Parafuso M8 x 28mm |
| 29 | 1 | Polia | 75 | 2 | Parafuso M6 x 18mm |
| 30 | 2 | Íman da Polia | 76 | 1 | Protetor Traseiro Esquerdo |
| 31 | 1 | Pedaleiro | 77 | 36 | Parafuso M4 x 16mm |
| 32 | 1 | Eixo do Travão | 78 | 4 | Parafuso Sextavado M8 x 18mm |
| 33 | 2 | Rolamento do Pedaleiro | 79 | 1 | Proteção Posterior Direita |
| 34 | 1 | Mecanismo de Resistência | 80 | 4 | Parafuso do Carril |
| 35 | 1 | Monitor da Frequência Cardíaca | 81 | 2 | Anilha Dentada M6 |
| 36 | 1 | Cobertura do Encosto | 82 | 4 | Parafuso de Flange M4 x 12mm |
| 37 | 1 | Motor de Resistência | 83 | 1 | Parafuso Sextavado M10 x 50mm |
| 38 | 1 | Faixa para o Peito | 84 | 1 | Parafuso Sextavado M6 x 20mm |
| 39 | 1 | Tensor | 85 | 2 | Espaçador do Mecanismo |
| 40 | 1 | Tabuleiro de Acessórios/Fio Recetor | 86 | 14 | Porca de Travamento M8 |
| 41 | 1 | Carroçaria do Assento | 87 | 1 | Parafuso Sextavado M8 x 28mm |
| 42 | 1 | Fio de Pulsações da Estrutura/ Tomada | 88 | 12 | Anilha M6 |
| 43 | 1 | Fio Principal | 89 | 2 | Porca de Travamento M6 |
| 44 | 1 | Proteção Superior | 90 | 2 | Tampa do Pedaleiro |
| 45 | 1 | Torno | 91 | 8 | Anilha Dentada M8 |
| 46 | 1 | Interruptor de Lâminas/Fio do Interruptor de Lâminas | 92 | 2 | Porca de Flange M10 |
| | | | * | – | Ferramenta de Montagem |
| | | | * | – | Manual do Utilizador |

Nota: As especificações estão sujeitas a mudanças sem aviso prévio. Consulte a capa deste manual para obter informações sobre a encomenda de peças de substituição. *Estas peças não foram ilustradas.

DIAGRAMA AMPLIADO A

Modelo nº NTEX04911.2 R0514A

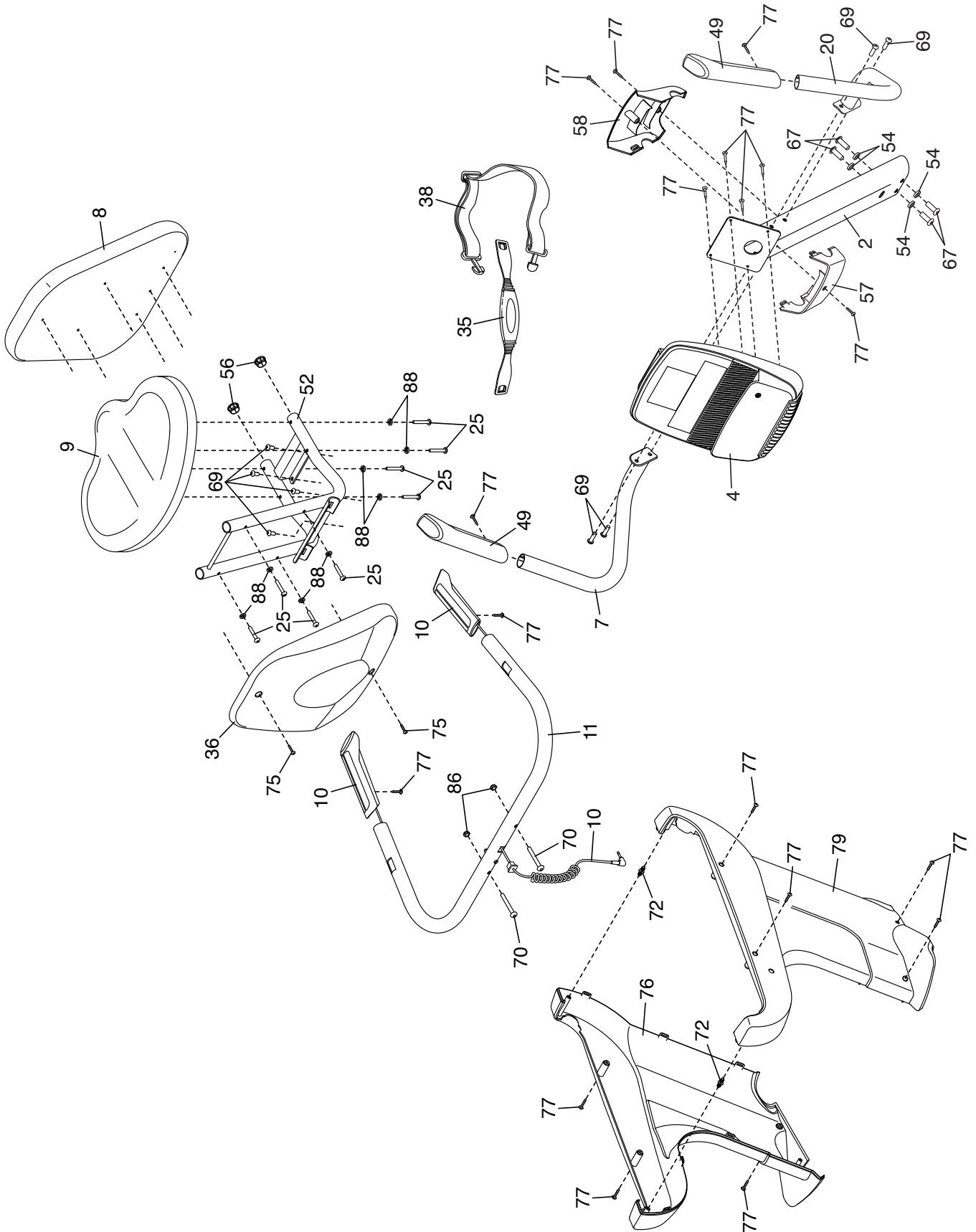
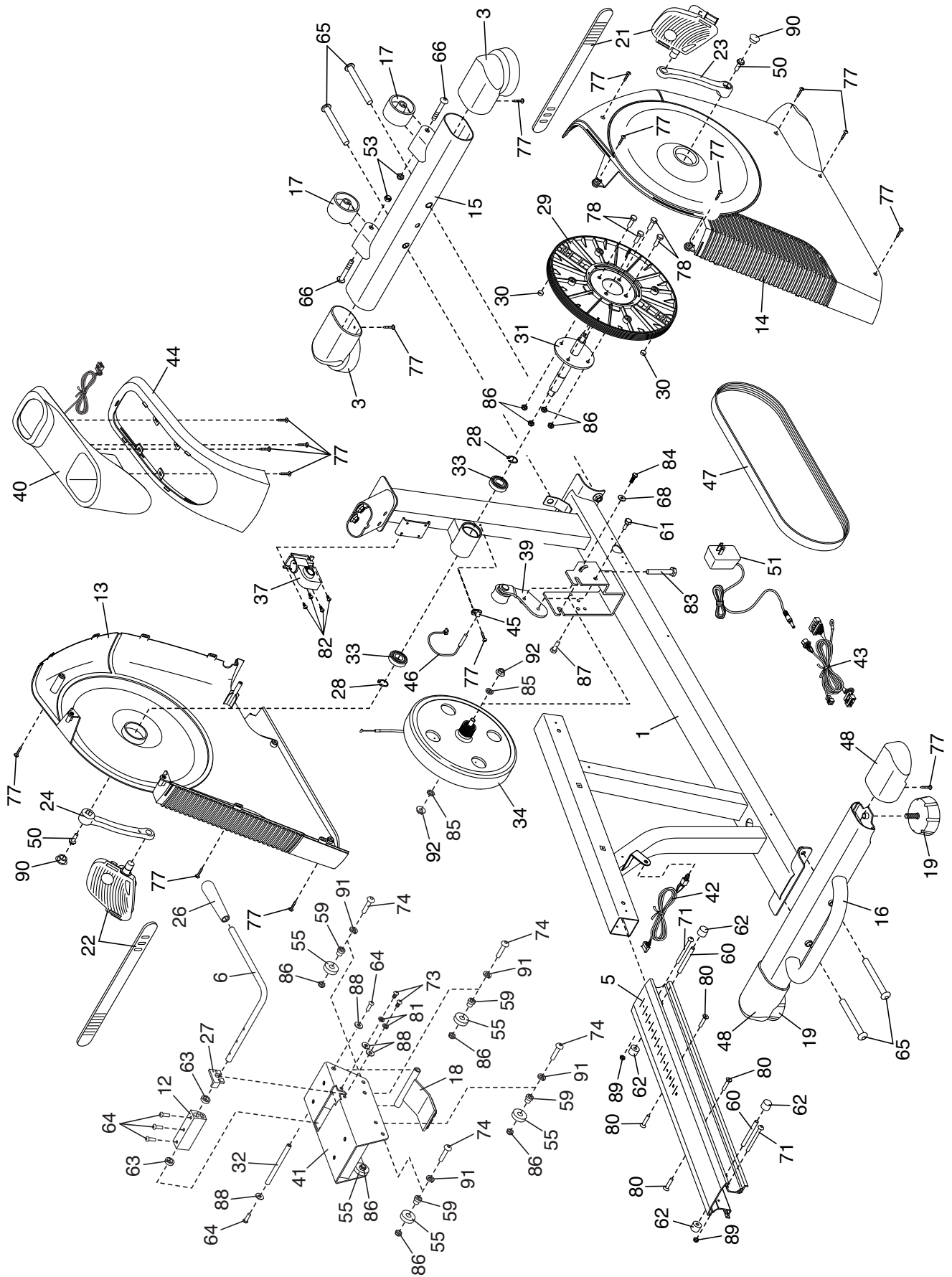


DIAGRAMA AMPLIADO B

Modelo nº NTEX04911.2 R0514A



GARANTIA LIMITADA

Condições Gerais da Garantia

O atendimento em garantia será realizado somente mediante a apresentação da Nota/Cupom Fiscal Original de Venda e nos limites fixados por este termo. Todos os componentes dos equipamentos estão cobertos pela Garantia Icon contra defeitos de fabricação pelo período de 1 (um) ano contado a partir da data de emissão da Nota/Cupom Fiscal de Venda, excetuando-se os componentes de desgaste descritos no item C deste termo, no caso de uso residencial. Componentes que se desgastam naturalmente com o uso regular do equipamento, tais como escovas do motor, correias, lonas, cintas de freio, correntes e cabos de aço, têm garantia legal contra defeito de fabricação por um período de 90 (noventa) dias, contados a partir da data de emissão da Nota/Cupom Fiscal de Venda. Após este período e até completar 1 (um) ano, são de responsabilidade da ICON as despesas relativas aos serviços (peças e mão de obra) que envolvam os componentes acima citados, somente nos casos em que a Assistência Técnica Autorizada ICON constatar defeito de fabricação. A Garantia ICON será prestada pela Rede de Assistência Técnica Autorizada ICON. No caso de equipamentos que apresentem problemas de funcionamento, o cliente ICON deverá entrar em contato com telefone e/ou email descritos no item 1. mais abaixo, para orientações. A garantia não abrangerá os serviços de instalação, limpeza e lubrificação do produto, bem como os danos que este venha a sofrer em decorrência de mau uso, oxidação oriunda de agentes externos, intempéries, negligência, modificações, uso de acessórios impróprios, mau dimensionamento para a aplicação a que se destina, quedas, perfurações, utilização e instalação em desacordo com o manual de instruções, ligações elétricas em tensões impróprias ou em redes elétricas sujeitas a flutuações excessivas ou sobrecargas. Nenhum revendedor está autorizado a receber produto de cliente para encaminhá-lo à Assistência Técnica Autorizada ICON, ou desta retirá-lo para devolução ao mesmo e a fornecer informações em nome da ICON sobre o andamento do serviço. A ICON ou a Assistência Técnica Autorizada ICON não se responsabilizarão por eventuais danos ou demora em decorrência dessa não observância. A ICON manterá disponíveis as peças de reposição enquanto não cessar a fabricação ou importação do produto. Caso cessada a produção ou importação do produto, a ICON manterá a oferta de reposição da sua linha de produtos por um período de tempo, nas formas da lei. As condições estabelecidas neste Termo estão asseguradas ao primeiro comprador usuário deste produto, pelo período de 1 (um) ano (já incluso o período de garantia legal – primeiros 90 dias), contado a partir da data de emissão da Nota/Cupom Fiscal de venda, em caso de uso exclusivamente residencial.

Extinção da Garantia

Esta Garantia será considerada sem efeito quando:

Do decurso de prazo de sua validade. O produto for entregue para o conserto a pessoas não autorizadas pela ICON, forem verificados sinais de violação de suas características originais ou montagem fora do padrão de fábrica. O produto for utilizado em academias, condomínios, clínicas, clubes, saunas, submerso em água ou qualquer modo de uso que a este se assemelhe que não para o fim residencial. Se o produto for usado como um modelo de exposição em lojas, se todas as instruções contidas no manual não forem seguidas, se o produto for usado indevidamente de forma anormal, ou se usado para fins comerciais ou de aluguel. Esta garantia não se estende a danos durante o transporte do produto.

Observações

São de responsabilidade do cliente as despesas decorrentes do atendimento de chamadas julgadas improcedentes. Nenhum revendedor ou Assistência Técnica Autorizada tem autorização para alterar este Termo ou assumir compromissos em nome da ICON. A ICON não se responsabiliza por eventuais acidentes e suas consequências, decorrentes da violação das características originais ou montagem fora do padrão de fábrica de seus produtos. É muito importante que você leia o manual de instruções antes de operar o produto. Lembre-se de realizar manutenção periódica como especificado neste manual, para assegurar condições de operação e uma satisfação garantida. A ICON não é responsável ou está sujeita direta ou indiretamente, especialmente por danos causados pela performance do produto, como danos financeiros, danos à propriedade e outros.

Fone: 011 4319-2700

Endereço:

150 Sports - Serviços, Comércio e Importação de Artigos Esportivos.

CNPJ 17.860.646/0001-41

Rua Dona Carlota, 150 - Centro

Santo André/SP - Brasil

CEP 09040-250