

# NordicTrack®

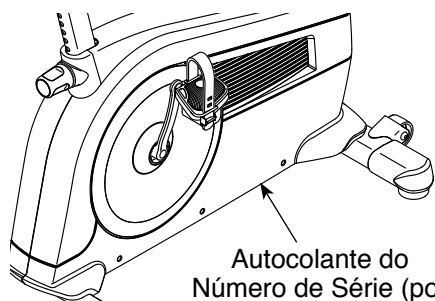
## GX 4.2 PRO

www.nordictrack.com

Modelo nº NTEX05012.3

Nº de Série \_\_\_\_\_

Escreva o número de série no espaço acima para referência.



Autocolante do  
Número de Série (por  
baixo da estrutura)

### APOIO AO CLIENTE

Em caso de dúvidas, peças em falta ou peças danificadas, contacte o Apoio ao Cliente (consulte os dados abaixo) ou a loja em que adquiriu este produto.

**011 4319-2700**

Seg-Sex 09:00-17:00 BRT

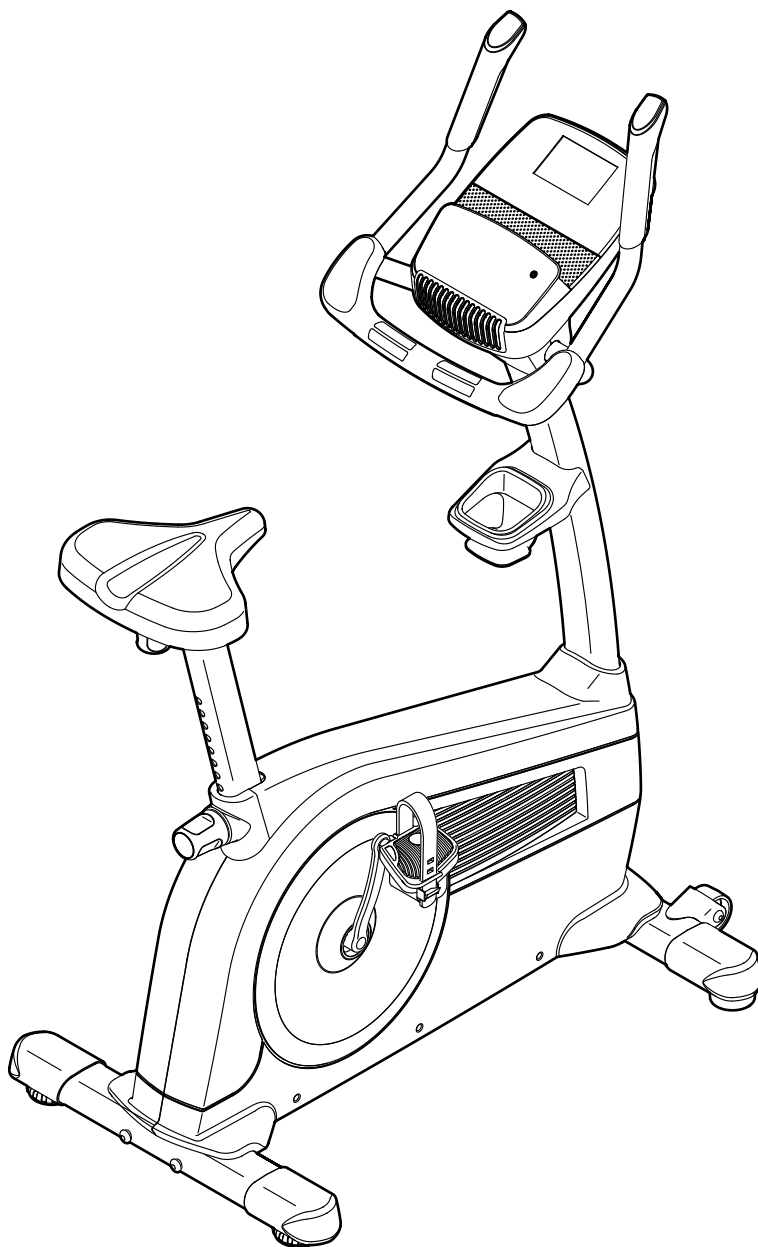
**Endereço electrónico:**

suportetecnico@iconfitness.com

### ⚠ CUIDADO

Leia todas as precauções e instruções neste manual antes de utilizar este equipamento. Guarde este manual para referência futura.

## MANUAL DO UTILIZADOR

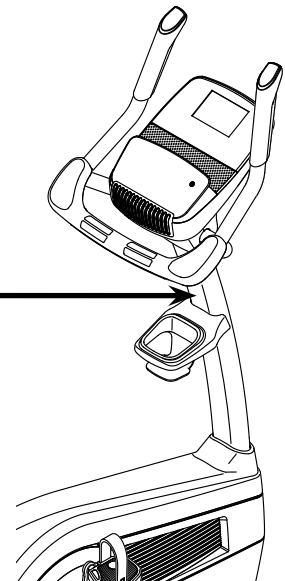
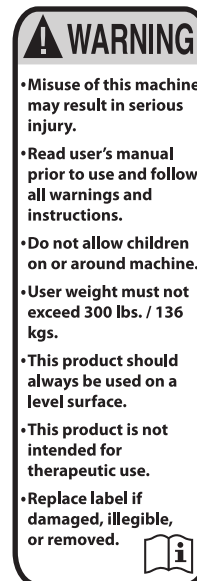


# ÍNDICE

LOCALIZAÇÃO DO AUTOCOLANTE DE AVISO .....	2
PRECAUÇÕES IMPORTANTES .....	3
ANTES DE COMEÇAR .....	4
TABELA DE IDENTIFICAÇÃO DE PEÇAS .....	5
MONTAGEM .....	6
O MONITOR DA FREQUÊNCIA CARDÍACA .....	14
FUNCIONAMENTO DA BICICLETA ESTÁTICA .....	15
MANUTENÇÃO E RESOLUÇÃO DE PROBLEMAS .....	24
DIRECTIVAS DE EXERCÍCIO .....	25
LISTA DE PEÇAS .....	26
DIAGRAMA AMPLIADO .....	27
GARANTIA LIMITADA .....	Contracapa

## LOCALIZAÇÃO DO AUTOCOLANTE DE AVISO

Esta ilustração indica a localização do autocolante de aviso. **Se o autocolante faltar ou estiver ilegível, veja a capa deste manual e peça um autocolante de substituição gratuí-to. Aplique o autocolante na localização apresentada.** Nota: O autocolante pode não ser apresentado no tamanho efectivo.



# PRECAUÇÕES IMPORTANTES

**⚠ AVISO:** Para reduzir o risco de lesões graves, leia todas as precauções e instruções importantes deste manual e todos os avisos da bicicleta estática antes de o utilizar. A ICON não assume qualquer responsabilidade por ferimentos pessoais ou danos à propriedade provocados por este produto ou pela utilização do mesmo.

1. É da responsabilidade do proprietário garantir que todos os utilizadores da bicicleta estática estão adequadamente informados acerca de todas as precauções.
2. Consulte o seu médico antes de iniciar qualquer programa de exercício. Isto é especialmente importante para pessoas com mais de 35 anos ou com problemas de saúde prévios.
3. Utilize a bicicleta estática apenas da forma descrita neste manual.
4. A bicicleta estática destina-se apenas a uma utilização doméstica. Não utilize a bicicleta estática num ambiente comercial, institucional ou de aluguer.
5. Mantenha a bicicleta estática dentro de casa, afastada de humidades e poeiras. Não coloque a bicicleta estática numa garagem ou num pátio coberto, nem perto de água.
6. Coloque a bicicleta estática numa superfície nivelada, com pelo menos 0,6 m de espaço a toda a volta. Para proteger o chão ou a alfama de danos, coloque um tapete por baixo da bicicleta estática.
7. Inspeccione e aperte devidamente todas as peças com regularidade. Substitua imediatamente quaisquer peças gastas.
8. Mantenha sempre as crianças com idade inferior a 12 anos e os animais de estimação afastados da bicicleta estática.
9. Utilize roupa adequada durante o exercício; não utilize roupa larga que possa ficar presa na bicicleta estática. Utilize sempre calçado desportivo para proteger os pés.
10. A bicicleta estática não deve ser utilizada por pessoas com mais de 136 kg.
11. Tenha cuidado ao subir e descer da bicicleta estática.
12. O monitor da frequência cardíaca não é um dispositivo médico. Vários fatores, incluindo os movimentos do utilizador, podem afetar a exatidão das leituras da frequência cardíaca. O monitor da frequência cardíaca destina-se apenas a auxiliá-lo(a) a determinar as tendências gerais da sua frequência cardíaca.
13. Mantenha sempre as costas direitas enquanto utiliza a bicicleta estática; não arqueie as costas.
14. O excesso de exercício pode provocar lesões graves ou morte. Se sentir fraqueza ou dores ao fazer exercício, pare imediatamente e deixe-se arrefecer.

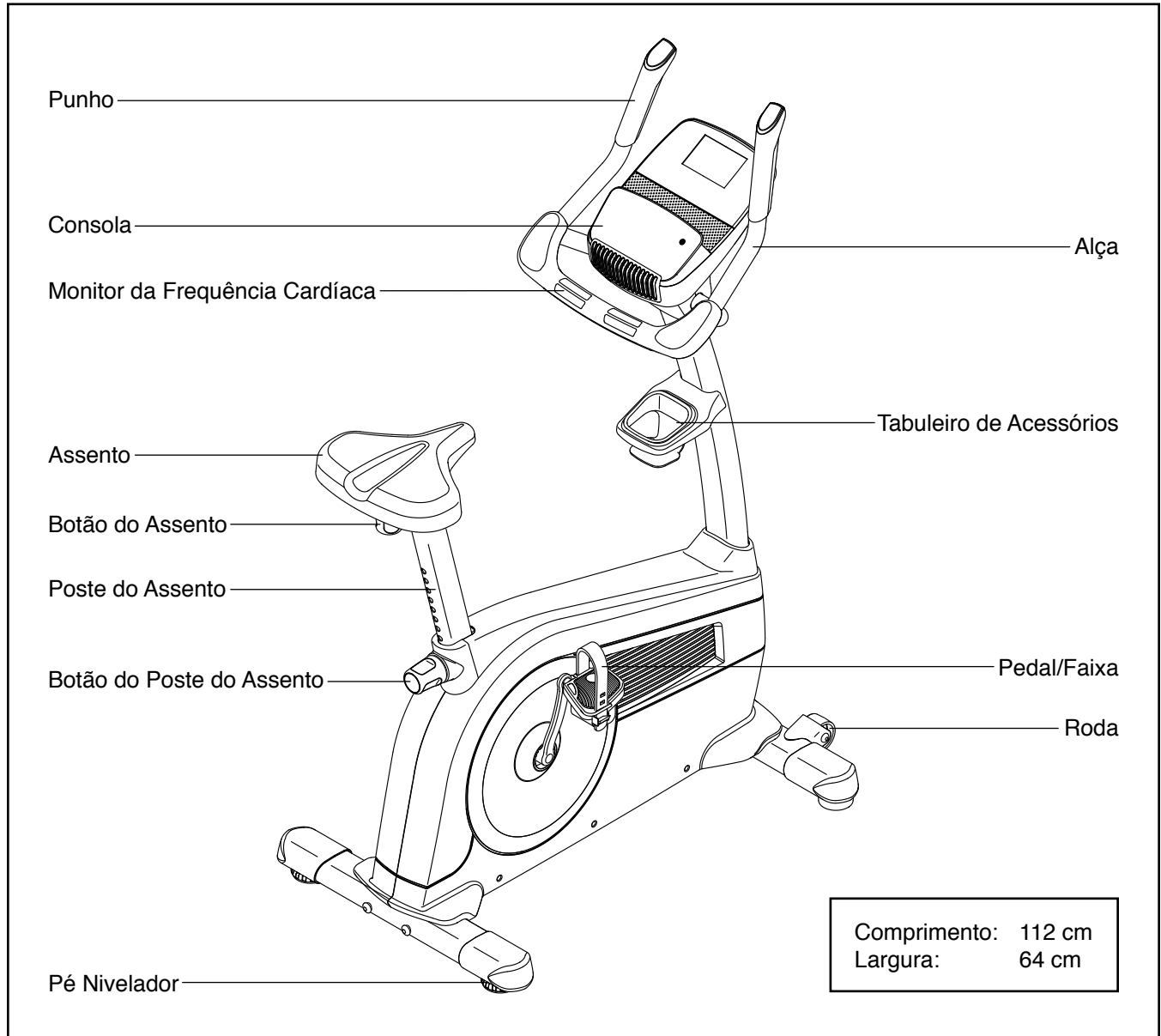
# ANTES DE COMEÇAR

Obrigado por escolher a revolucionária bicicleta estática NORDICTRACK® GX 4.2 PRO. Andar de bicicleta é um exercício eficaz para melhorar a condição cardiovascular, desenvolver a resistência e tonificar o corpo. A bicicleta estática GX 4.2 PRO oferece uma seleção impressionante de funcionalidades concebidas para tornar o seu exercício em casa mais eficaz e divertido.

**Para seu benefício, leia atentamente este manual antes de utilizar a bicicleta estática.** Se tiver dúvidas

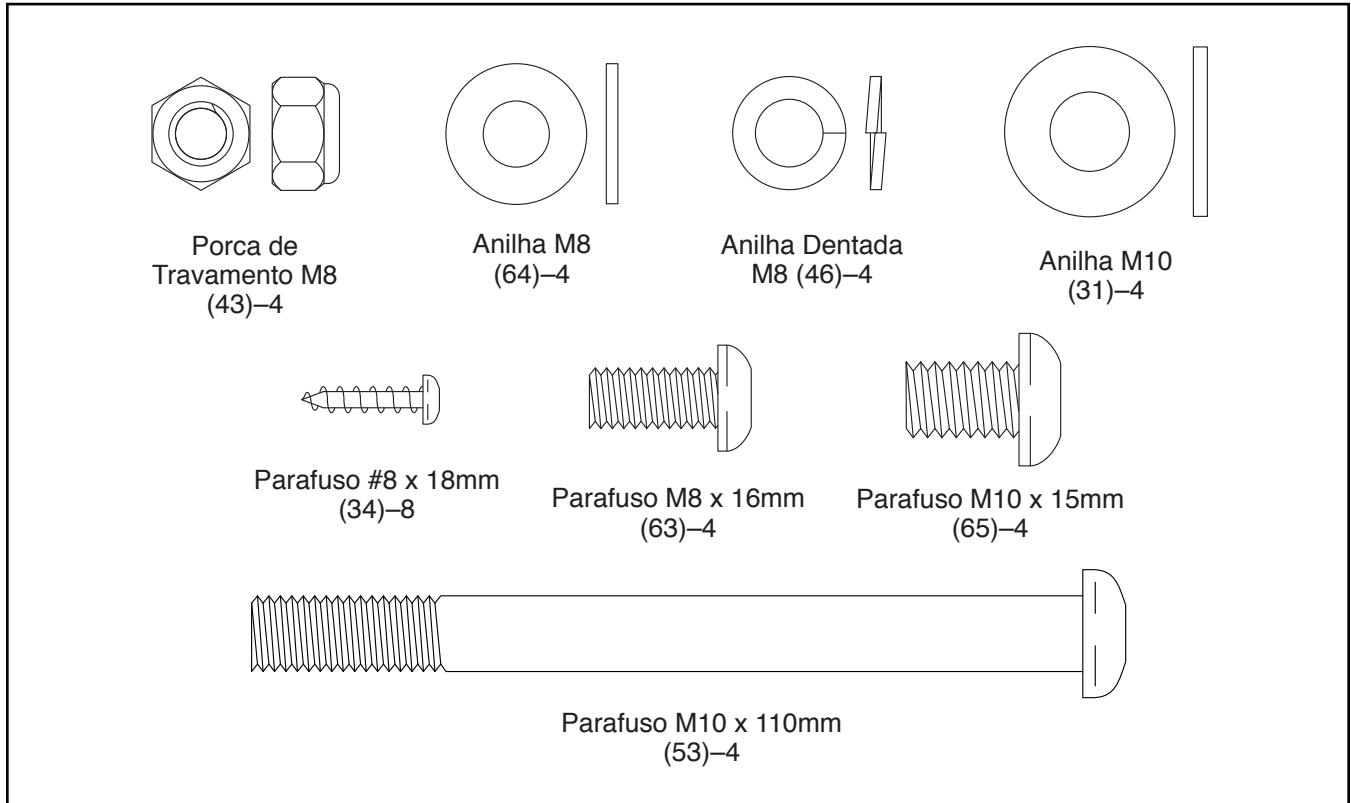
após a leitura do manual, consulte a capa do mesmo. Para nos ajudar a prestar-lhe assistência, anote o número do modelo e o número de série do produto antes de nos contactar. O número do modelo e a localização do autocolante com o número de série estão indicados na capa deste manual.

Antes de continuar a ler, consulte a ilustração abaixo e familiarize-se com as peças indicadas.

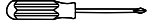




# TABELA DE IDENTIFICAÇÃO DE PEÇAS

Consulte as ilustrações abaixo para identificar pequenas peças utilizadas na montagem. O número entre parêntesis junto a cada peça é o número da peça, da LISTA DE PEÇAS perto do fim deste manual. O número a seguir aos parêntesis é a quantidade necessária para a montagem. **Nota: Se uma peça não se encontrar no kit de equipamento, verifique se foi previamente montada. Pode ser incluído equipamento extra.**



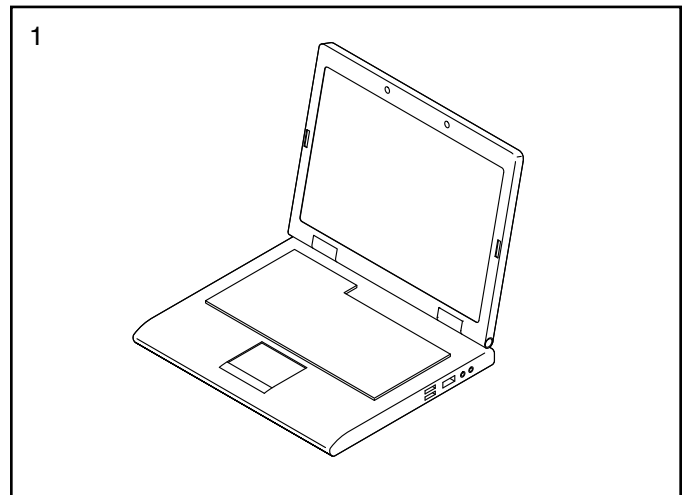
# MONTAGEM

- Para a montagem são necessárias duas pessoas.
  - Coloque todas as peças numa área desimpedida e retire os materiais de embalagem. Não elimine os materiais de embalagem até concluir a montagem.
  - As peças esquerdas estão marcadas com “L” ou “Left” e as peças direitas com “R” ou “Right.”
  - Para identificar as peças pequenas, consulte a página 5.
- Para além da(s) ferramenta(s) incluída(s), a montagem requer as ferramentas seguintes:
    - uma chave Phillips 
    - uma chave-inglesa 
    - um maço de borracha 
- A montagem pode ser mais fácil se tiver um jogo de chaves. Para evitar danificar peças, não utilize ferramentas elétricas.

1. **Para registrar o seu produto, manda um email a [suportetecnico@iconfitness.com](mailto:suportetecnico@iconfitness.com). Registrar seu produto dá benefícios incluindo:**

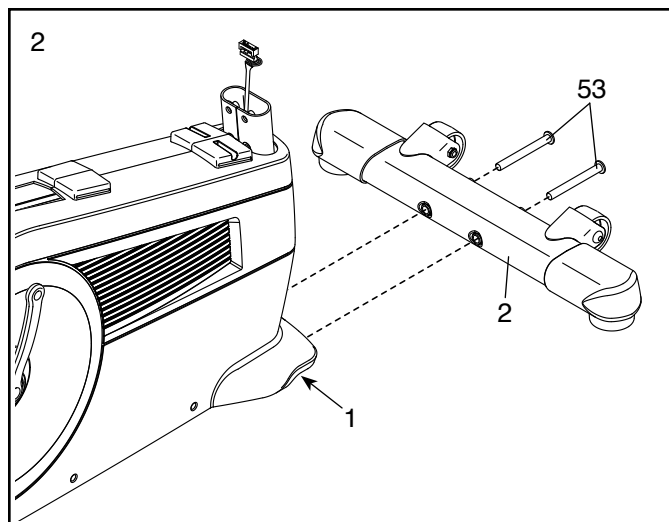
- ativa a sua garantia
- poupa-lhe tempo sempre que precisar de contactar o Apoio ao Cliente
- permite-nos notificá-lo(a) sobre atualizações e ofertas

Nota: Se não tiver acesso à Internet, ligue para o Apoio ao Cliente (consulte a capa frontal deste manual) e registre o seu produto.

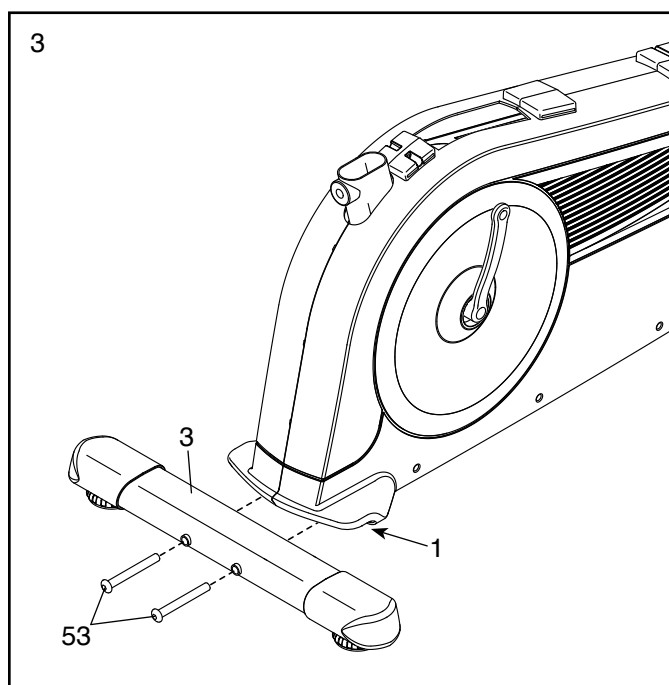


2. Identifique o Estabilizador Frontal (2) e oriente-o conforme indicado.

Fixe o Estabilizador Frontal (2) à Estrutura (1) com dois Parafusos M10 x 110mm (53).



3. Fixe o Estabilizador Traseiro (3) à Estrutura (1) com dois Parafusos M10 x 110mm (53).

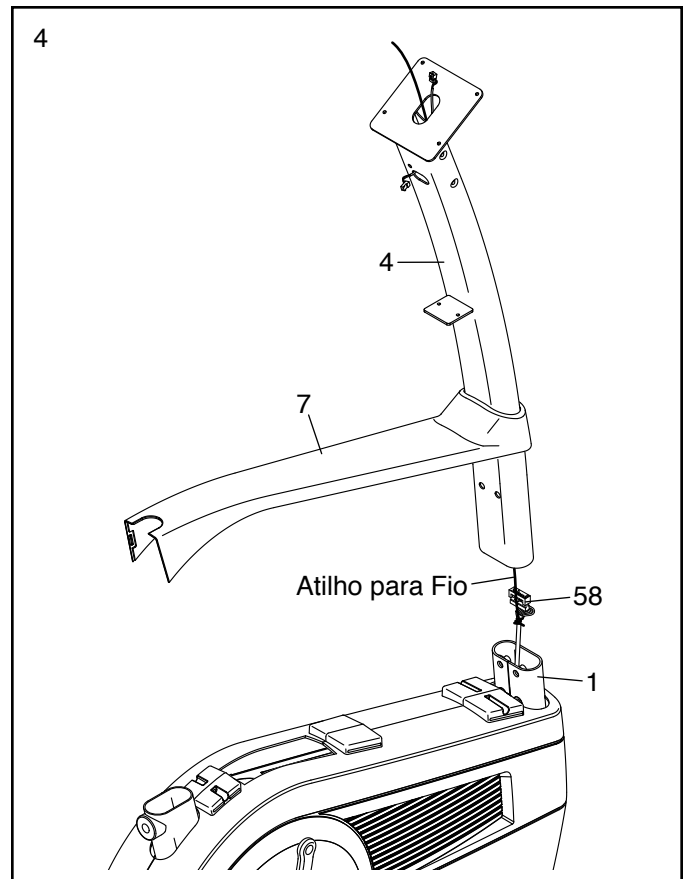


4. Oriente a Barra Vertical (4) e a Cobertura da Proteção (7) conforme indicado. Insira a Cobertura da Proteção na Barra Vertical de baixo para cima.

Peça a outra pessoa que segure na Barra Vertical (4) e na Cobertura da Proteção (7) junto à parte da frente da Estrutura (1).

Localize o atilho para fio no interior da Barra Vertical (4). Ate a extremidade inferior do atilho para fio à Cablagem Principal (58).

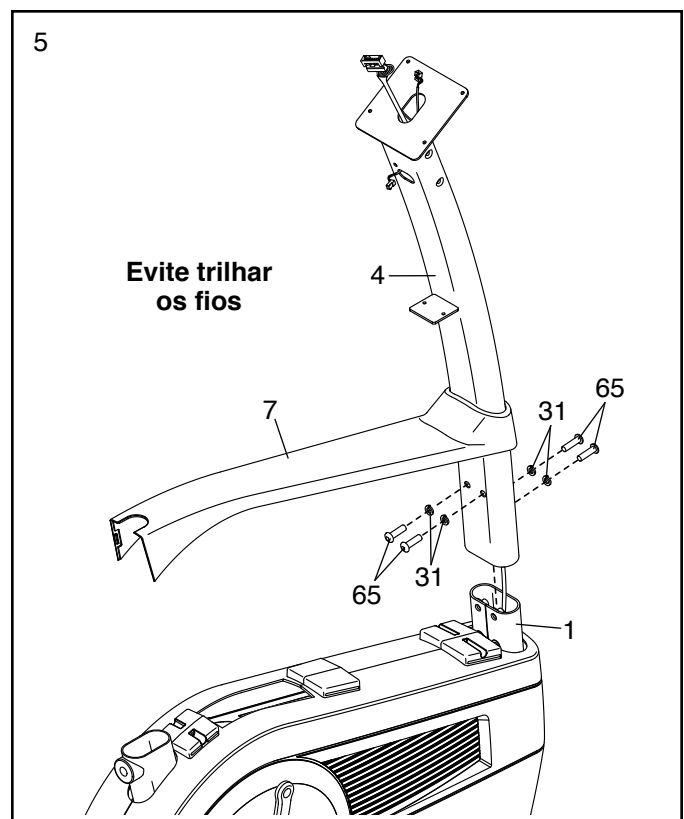
Puxe a outra extremidade do atilho para fio para cima até o a Cablagem Principal (58) passar completamente pela Barra Vertical (4).



5. **Conselho: Evite trilhar os fios.** Insira a Barra Vertical (4) na Estrutura (1).

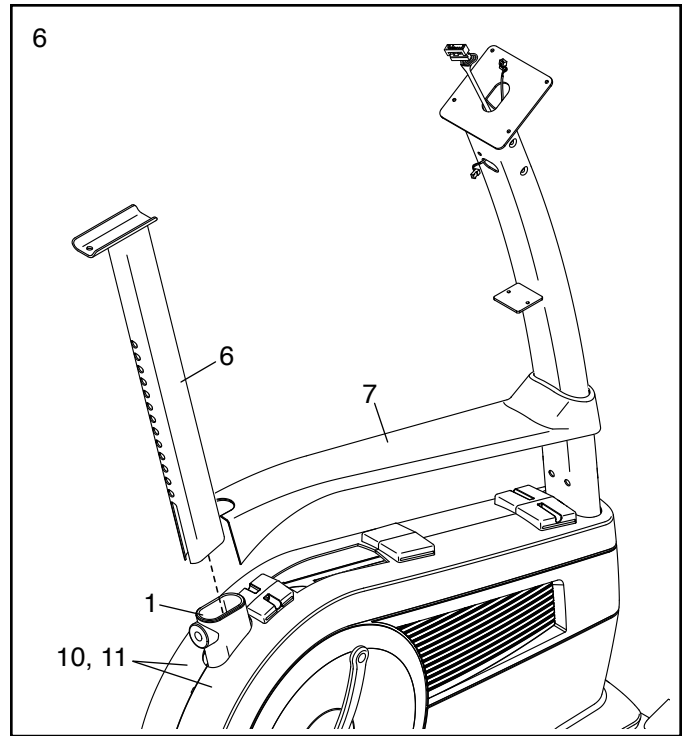
Fixe a Barra Vertical (4) com quatro Parafusos M10 x 15mm (65) e quatro Anilhas M10 (31); **enrosque todos os Parafusos e depois aperte-os.**

**Não encaixe já a Cobertura da Proteção (7) no lugar.**



6. Oriente o Poste do Assento (6) conforme indicado e introduza-o na Estrutura (1).

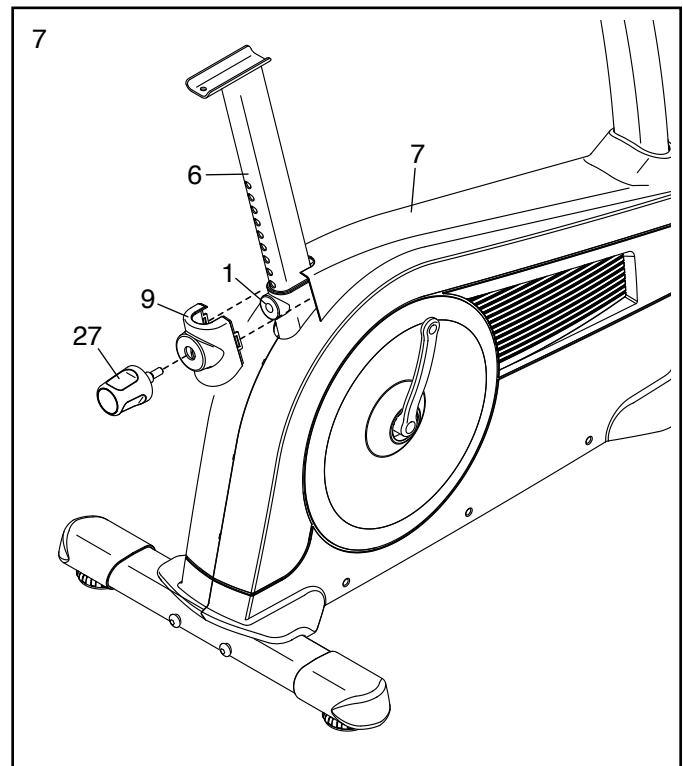
Seguidamente, faça descer a Cobertura da Proteção (7) e pressione-a contra as Proteções Frontais Esquerda e Direita (10, 11).



7. Posicione a Proteção do Botão (9) conforme indicado e pressione-a contra a Cobertura da Proteção (7).

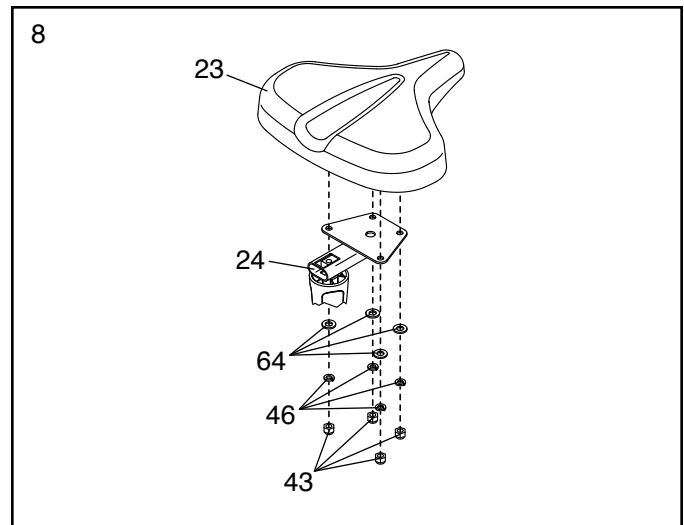
Depois, introduza o Botão do Poste do Assento (27) na Estrutura (1).

Solte o Botão do Poste do Assento (27). Em seguida, puxe Botão do Poste do Assento, faça deslizar o Poste do Assento (6) para cima ou para baixo até à posição pretendida e, em seguida, solte o Botão do Poste do Assento. **Mova o Poste do Assento ligeiramente para cima ou para baixo para se certificar de que o Botão do Poste do Assento está engatado num dos orifícios de ajuste do Poste do Assento.** Depois, aperte o Botão do Poste do Assento.



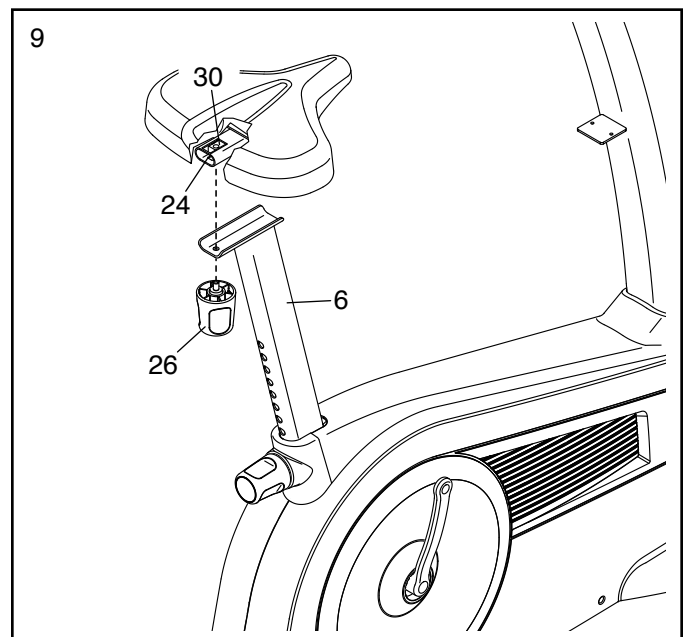
8. Posicione o Assento (23) e a Carroçaria do Assento (24) conforme indicado.

Fixe o Assento (23) à Carroçaria do Assento (24) com quatro Porcas de Travamento M8 (43), quatro Anilhas Dentadas M8 (46) e quatro Anilhas M8 (64). **Nota: As Porcas de Travamento, Anilhas Dentadas e Anilhas podem ser pré-fixas ao Assento.**



9. Retire o Botão do Assento (26) do Suporte do Assento (30) dentro da Carroçaria do Assento (24).

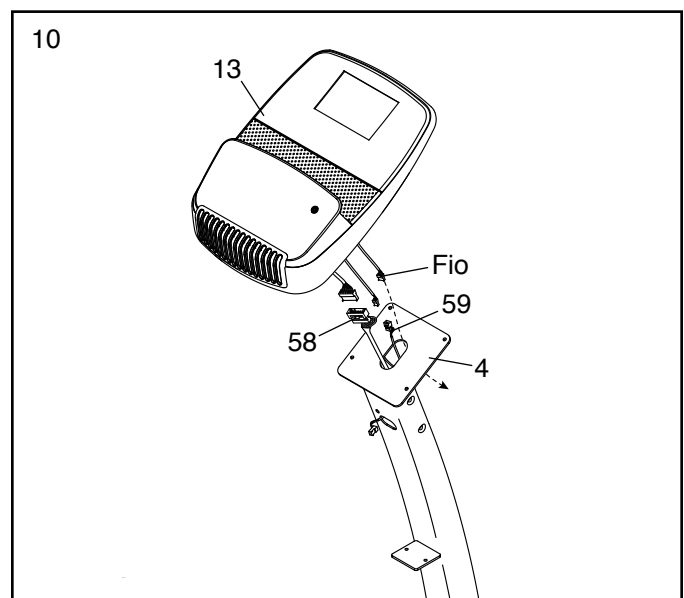
Em seguida, coloque a Carroçaria do Assento (24) sobre o Poste do Assento (6). Insira o Botão do Assento (26) para cima através do Poste do Assento e aperte o Botão do Assento ao Suporte do Assento (30) no interior da Carroçaria do Assento.



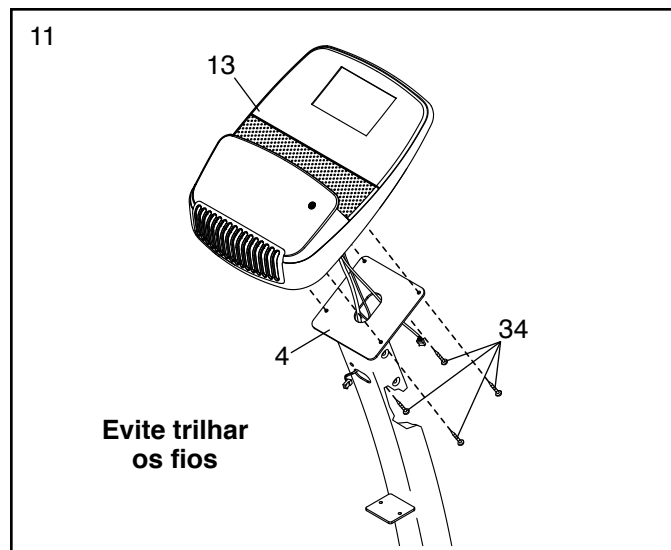
10. Enquanto outra pessoa segura na Consola (13) junto à Barra Vertical (4), ligue os fios da consola à Cablagem Principal (58) e a Cablagem Recetora (59) aos fios correspondentes da Consola.

Em seguida, insira o terceiro fio na Consola (13) de cima para baixo através da abertura grande na Barra Vertical (4).

Introduza a extensão excessiva de fio na Barra Vertical (4).



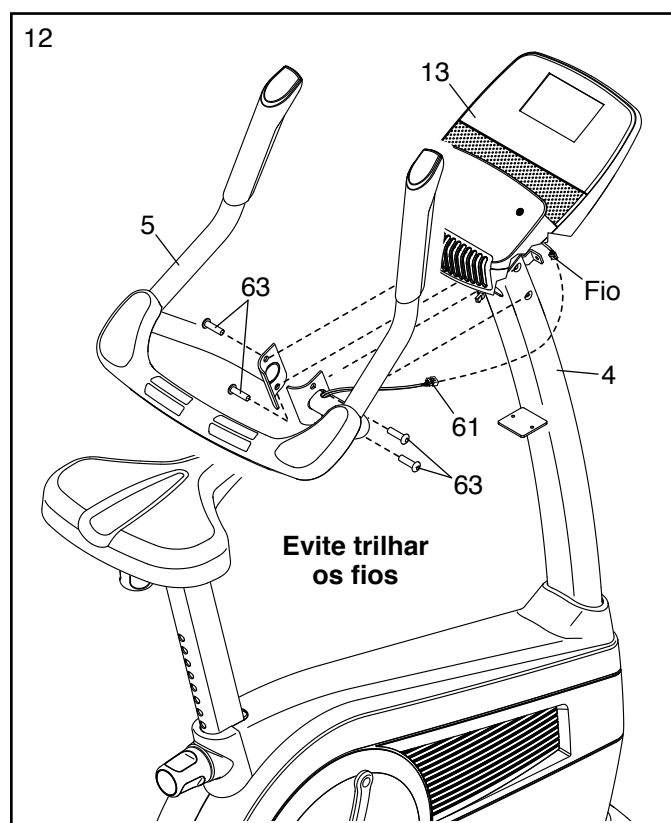
11. **Conselho: Evite trilhar os fios.** Fixe a Consola (13) à Barra Vertical (4) com quatro Parafusos #8 x 18mm (34).



12. Peça a outra pessoa que segure na Alça (5) junto à Barra Vertical (4).

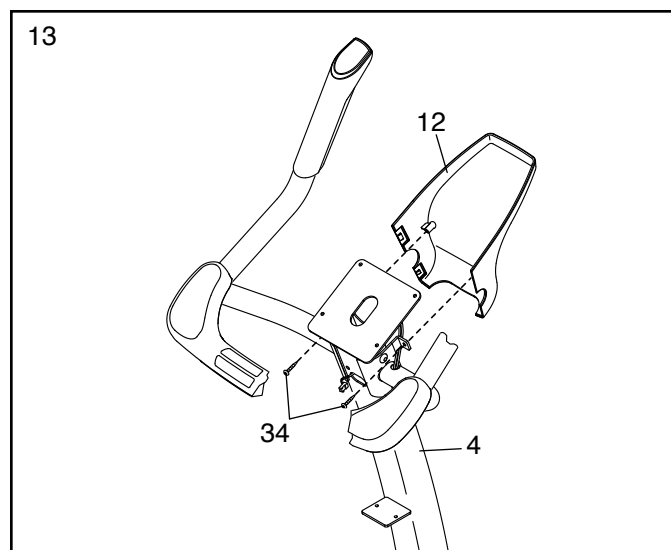
Ligue o Fio de Pulsações (61) ao fio indicado na Consola (13).

**Conselho: Evite trilhar os fios.** Fixe a Alça (5) à Barra Vertical (4) com quatro Parafusos M8 x 16mm (63); **enrosque todos os Parafusos e depois aperte-os.**



13. **Nota: Por uma questão de clareza, a Consola não é apresentada neste passo.**

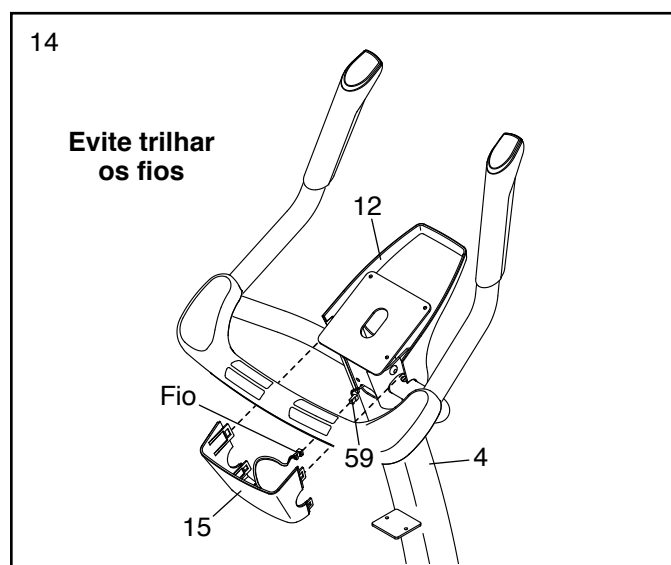
Fixe a Cobertura Frontal da Consola (12) à Barra Vertical (4) com dois Parafusos #8 x 18mm (34).



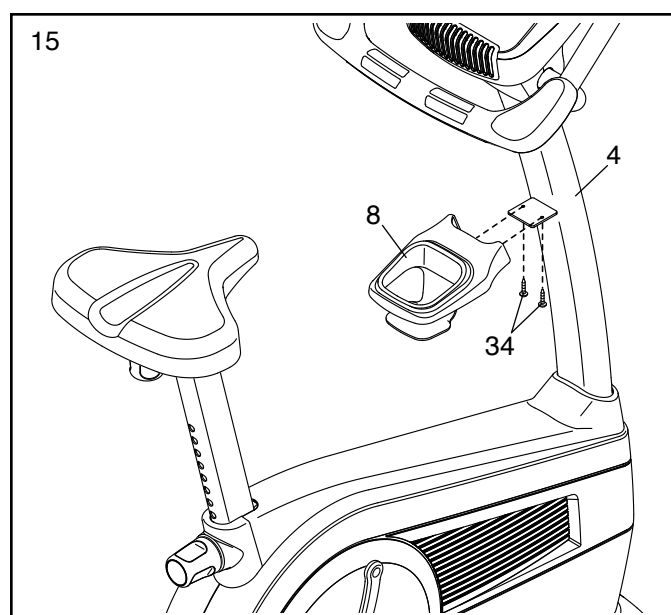
14. **Nota: Por uma questão de clareza, a Consola não é apresentada neste passo.**

Segure na Cobertura Traseira da Consola (15) junto à Barra Vertical (4). Ligue o fio da Cobertura Posterior da Consola à Cablagem Recetora (59).

**Conselho: Evite trilhar os fios.** Pressione a Cobertura Traseira da Consola (15) contra a Cobertura Frontal da Consola (12).



15. Fixe o Tabuleiro de Acessórios (8) à Barra Vertical (4) com dois Parafusos #8 x 18mm (34).

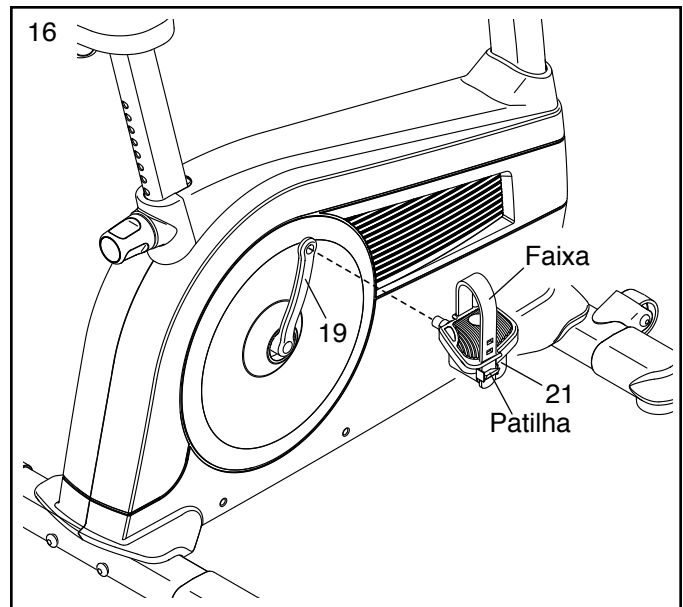


16. Identifique o Pedal Direito (21).

Com uma chave-inglesa, **aperte firmemente** o Pedal Direito (21), **no sentido dos ponteiros do relógio**, na Haste do Pedaleiro Direito (19).

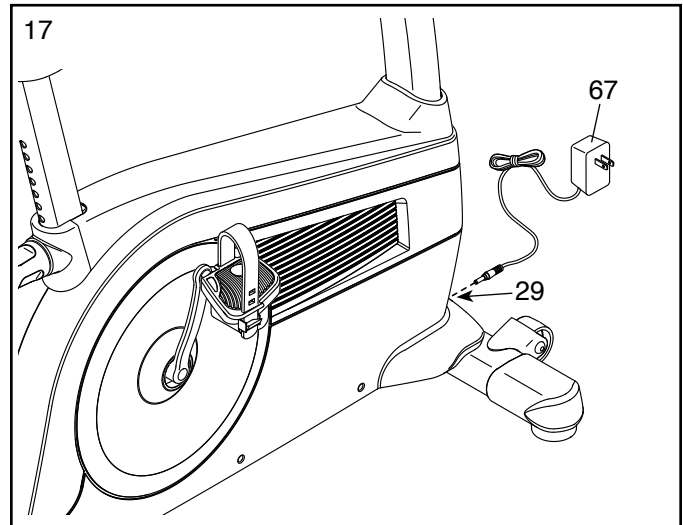
Aperte o Pedal Esquerdo (não apresentado), **no sentido contrário ao dos ponteiros do relógio**, na Haste do Pedaleiro Esquerdo (não apresentada).

Ajuste a faixa do Pedal Direito (21) para a posição pretendida e prima a extremidade da faixa contra a patilha do Pedal Direito. **Ajuste a faixa do Pedal Esquerdo (não apresentada) da mesma forma.**



17. Ligue o Adaptador de Corrente (67) à Tomada (29) na frente da bicicleta estática.

Nota: Para ligar o Adaptador de Corrente (67) a uma tomada, consulte COMO LIGAR O ADAPTADOR DE CORRENTE na página 15.



18. **Após montada a bicicleta estática, examine-a para se certificar de que está corretamente montada e funciona apropriadamente. Certifique-se de que todas as peças estão devidamente apertadas antes de utilizar a bicicleta estática.** Nota: Podem estar incluídas peças extra. Coloque um tapete por baixo da bicicleta estática para proteger o chão ou a alcatifa.

# O MONITOR DA FREQUÊNCIA CARDÍACA

## COMO COLOCAR O MONITOR DA FREQUÊNCIA CARDÍACA

O monitor da frequência cardíaca consiste em a faixa para o peito e o sensor. Insira a patilha de uma das extremidades da faixa para o peito no orifício de uma das extremidades do sensor, conforme mostrado. Depois, exerça pressão na extremidade do sensor por baixo da fivela da faixa para o peito. A patilha deve ficar alinhada com a frente do sensor.

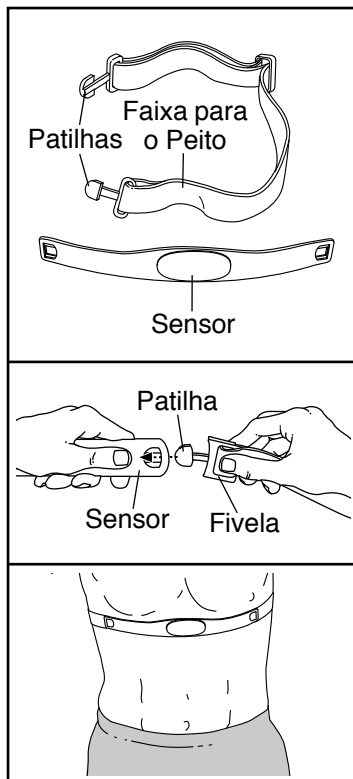
O monitor da frequência cardíaca deve ser colocado debaixo do vestuário, bem apertado contra a pele.

Envolva o peito com o monitor de frequência cardíaca na posição mostrada. Certifique-se de que o logótipo fique com o lado direito para cima. Depois, fixe a outra extremidade da faixa para o peito ao sensor. Se necessário, ajuste o comprimento da faixa para o peito.

Afaste o sensor do seu corpo alguns centímetros e localize as duas áreas dos eléctrodos, que estão cobertas por sulcos rasos. Humedeça as áreas dos eléctrodos com uma solução salina, como saliva ou uma solução para lentes de contacto. Depois, volte a colocar o sensor contra o peito.

## CUIDADOS E MANUTENÇÃO

- Seque completamente o sensor com uma toalha macia depois de cada utilização. A humidade pode manter o sensor activado, encurtando a vida útil da pilha.
- Guarde o monitor da frequência cardíaca num local quente e seco. Não guarde o monitor da frequência cardíaca num saco plástico ou noutro recipiente que possa reter humidade.



- Não exponha o monitor da frequência cardíaca à luz directa do sol durante longos períodos de tempo; não o exponha a temperaturas superiores a 50° C ou inferiores a -10° C.
- Não dobre nem estique excessivamente o sensor ao usar ou guardar o monitor da frequência cardíaca.
- Para limpar o sensor, use um pano humedecido e uma pequena quantidade de detergente suave. Depois, esfregue o sensor com um pano humedecido e seque-o meticulosamente com uma toalha macia. Nunca use álcool, produtos abrasivos ou químicos para limpar o sensor. A faixa para o peito deve ser lavada à mão e seca ao ar.

## RESOLUÇÃO DE PROBLEMAS

Se o monitor da frequência cardíaca não funcionar adequadamente, tente efectuar os seguintes procedimentos.

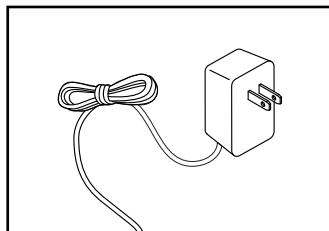
- Certifique-se de que tem o monitor da frequência cardíaca colocado da forma descrita à esquerda. Se o monitor da frequência cardíaca não funcionar quando for colocado da forma descrita, mova-o ligeiramente para baixo ou para cima sobre o peito.
- Se as leituras da frequência cardíaca não aparecerem até começar a transpirar, volte a humedecer as áreas dos eléctrodos.
- Para que a consola apresente as leituras da frequência cardíaca, o utilizador tem de estar à distância máxima de um braço da consola.
- Se houver uma tampa do compartimento das pilhas no lado de trás do sensor, substitua a pilha por outra nova do mesmo tipo.
- O monitor da frequência cardíaca foi concebido para funcionar com pessoas que têm ritmos cardíacos normais. Os problemas de leitura da frequência cardíaca podem ser provocados por problemas médicos, como contracções ventriculares prematuras (CVP), picos de taquicardia e arritmia.
- O funcionamento do monitor da frequência cardíaca pode ser afectado por interferências magnéticas provocadas por linhas de alta tensão ou outras fontes. Se suspeitar de que o problema seja causado por interferências magnéticas, tente mudar a localização do equipamento de exercício.

# FUNCIONAMENTO DA BICICLETA ESTÁTICA

## COMO LIGAR O ADAPTADOR DE CORRENTE

**IMPORTANTE:** Se a bicicleta estática tiver estado exposta a temperaturas frias, deixe-a aquecer até à temperatura ambiente antes de ligar o adaptador de corrente. Se não o fizer, pode danificar os ecrãs da consola ou outros componentes eletrónicos.

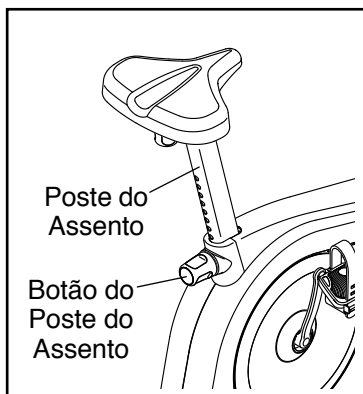
Ligue o adaptador de corrente à tomada da frente da bicicleta estática. Em seguida, ligue o adaptador de corrente a uma tomada adequada devidamente instalada, em conformidade com todos os regulamentos e leis locais.



## COMO AJUSTAR A ALTURA DO ASSENTO

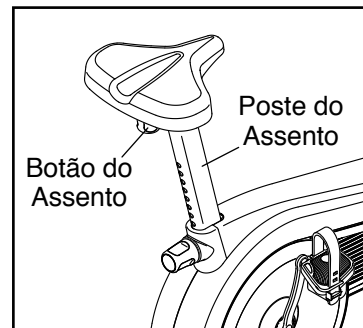
Para um exercício eficaz, o assento deve estar à altura adequada. Ao pedalar, os seus joelhos devem ficar ligeiramente fletidos quando os pedais estiverem na posição mais baixa.

Para ajustar o assento, comece por desapertar o botão do poste do assento algumas voltas. Em seguida, puxe o botão, faça deslizar o assento para cima ou para baixo até à posição pretendida e, em seguida, solte o botão. **Mova poste do assento ligeiramente para cima ou para baixo para se certificar de que o botão está inserido num dos orifícios de ajuste do poste do assento.** Em seguida, rode o botão no sentido dos ponteiros do relógio para o apertar.



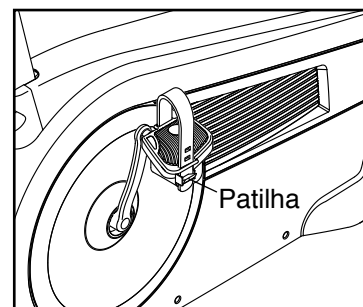
## COMO AJUSTAR A POSIÇÃO LATERAL DO ASSENTO

Para ajustar a posição horizontal do assento, comece por desapertar o botão do assento rodando-o algumas voltas. Em seguida, mova o assento para a frente ou para trás até à posição pretendida e aperte firmemente o botão do assento.



## COMO AJUSTAR AS FAIXAS DOS PEDAIS

Para apertar uma faixa do pedal, puxe a extremidade da faixa para baixo. Para soltar uma faixa, prima a patilha e puxe a faixa para cima.

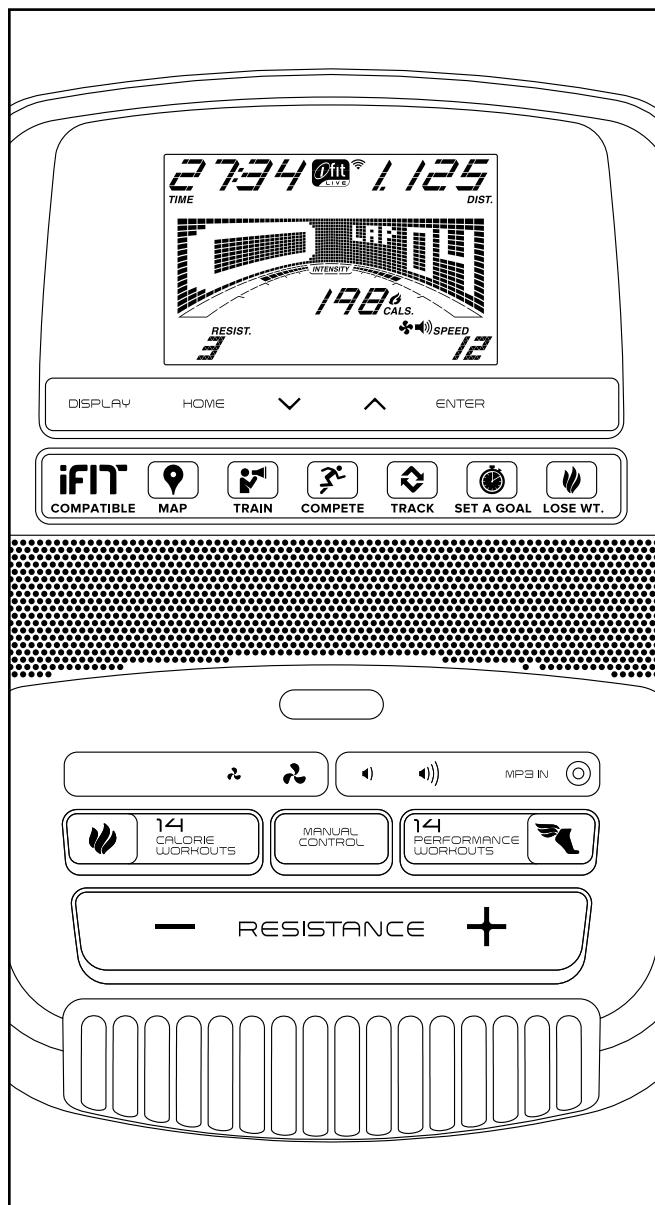


## COMO NIVELAR A BICICLETA ESTÁTICA

Se a bicicleta estática balançar ligeiramente durante a utilização, rode um ou ambos os pés niveladores por baixo do estabilizador traseiro até eliminar o movimento de balanço.



## DIAGRAMA DA CONSOLA



## FUNCIONALIDADES DA CONSOLA

A consola avançada oferece uma gama de funcionalidades concebidas para tornar as suas sessões de exercício mais eficazes e divertidas.

Quando utilizar o modo manual da consola, pode alterar a resistência dos pedais, bastando para isso tocar num botão.

Enquanto faz exercício, a consola apresenta continuamente informações sobre o mesmo. Pode também medir a frequência cardíaca, utilizando o monitor da frequência cardíaca do punho ou o monitor da frequência cardíaca para o peito incluído.

A consola oferece vinte e oito sessões de exercício integradas—catorze de calorias e catorze de desempenho. Cada sessão de exercício altera automaticamente a resistência dos pedais enquanto o(a) orienta ao longo de um exercício eficaz. Pode também definir um objetivo de calorias, distância ou tempo.

A consola inclui ainda um modo iFit que lhe permite comunicar com a sua rede sem fios através de um módulo iFit opcional. Com o modo iFit, pode descarregar sessões de exercício personalizadas, criar as suas próprias sessões de exercício, manter um registo dos resultados das suas sessões de exercício, competir com outros utilizadores iFit e aceder a muitas outras funcionalidades. **Para adquirir um módulo iFit em qualquer altura, vá a [www.iFit.com](http://www.iFit.com) ou ligue para o número de telefone indicado na capa deste manual.**

Pode até ligar o seu leitor de MP3 ou CD ao sistema de som da consola e ouvir as músicas ou os audiolivros da sua preferência durante o exercício.

**Para utilizar o modo manual**, consulte a página 17. **Para utilizar uma sessão de exercício integrada**, consulte a página 19. **Para utilizar uma sessão de exercício com objetivo definido**, consulte a página 20. **Para utilizar uma sessão de exercício iFit**, consulte a página 21. **Para utilizar o sistema de som**, consulte a página 22. **Para alterar as definições da consola**, consulte a página 23.

Nota: Se houver uma película de plástico sobre o ecrã, retire-a.

## COMO UTILIZAR O MODO MANUAL

### 1. Comece a pedalar ou prima qualquer botão da consola para a ligar.

Quando ligar a consola, o ecrã ilumina-se. A consola fica então pronta a ser utilizada.

### 2. Selecione o modo manual.

Prima o botão Manual Control (controlo manual) na consola para seleccionar o modo manual.

Se não houver um módulo iFit sem fios inserido na consola e ligado ao iFit, o modo manual é seleccionado automaticamente.

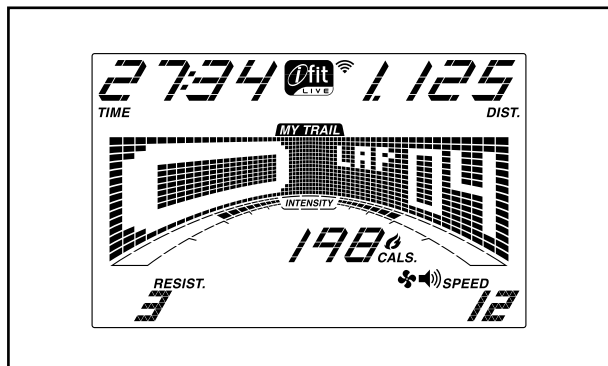
### 3. Altere a resistência dos pedais conforme pretendido.

Enquanto pedala, altere a resistência dos pedais premindo os botões de aumentar e diminuir Resistance (resistência).

Nota: Após premir um botão, os pedais demoram um momento até atingir o nível de resistência seleccionado.

### 4. Acompanhe o seu progresso pelo ecrã.

O ecrã pode apresentar as seguintes informações da sessão de exercício:



**Cals. (calorias)**—Este modo indica o número aproximado de calorias que queimou.

**Cals./Hr (calorias por hora)**—Este modo indica o número aproximado de calorias queimadas por hora.

**Dist. (distância)**—Este modo indica a distância que pedalou em quilómetros ou milhas.

**Pulse (pulsção)**—Este modo indica a sua frequência cardíaca quando utiliza o monitor da frequência cardíaca do punho ou o monitor da frequência cardíaca para o peito incluído (consulte o passo 5).

**Resist. (resistência)**—Este modo indica o nível de resistência dos pedais durante alguns segundos de cada vez que o nível de resistência é alterado.

**Speed (velocidade)**—Este modo indica a velocidade de pedalada em milhas por hora ou quilómetros por hora.

**Time (tempo)**—Quando estiver seleccionado o modo manual, este modo indica o tempo decorrido. Quando estiver seleccionada uma sessão de exercício integrada, este modo apresenta o tempo restante da sessão de exercício.

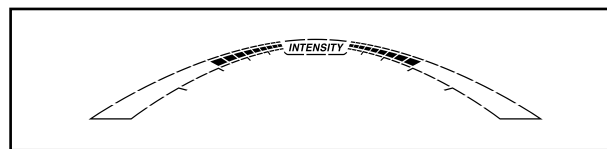
A matriz oferece vários separadores no ecrã. Prima o botão Display (ecrã) até ser apresentado o separador pretendido. Pode também premir os botões de aumentar e diminuir junto ao botão Enter.

**Speed (velocidade)**—Este separador apresenta um perfil das definições de velocidade da sessão de exercício. Após cada minuto surge um segmento novo.

**My Trail (a minha pista)**—Este separador apresenta uma pista que representa 400 m (1/4 de milha). Durante o exercício, o retângulo intermitente indica o seu progresso. O separador My Trail indica também o número de voltas concluídas.

**Calorie (calorias)**—Este separador indica o número aproximado de calorias queimadas. A altura de cada segmento representa a quantidade de calorias queimadas durante o mesmo.

Durante o exercício, a barra do nível de intensidade da sessão de exercício indica o nível aproximado de intensidade do exercício.



Prima o botão Home (início) para regressar ao menu predefinido (consulte COMO ALTERAR AS DEFINIÇÕES DA CONSOLA na página 23 para configurar o menu predefinido). Se necessário, prima novamente o botão Home.

Quando estiver ligado um módulo iFit sem fios, o símbolo de sem fios no topo do ecrã indica a força do sinal sem fios. Quatro arcos indicam força total do sinal.



Para sair do modo manual ou de uma sessão de exercício, prima o botão Home. Se necessário, prima novamente o botão Home.

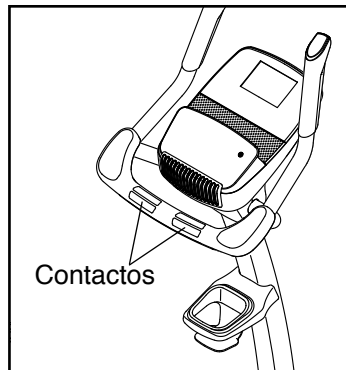
Altere o nível de volume da consola premindo os botões de aumentar ou diminuir o volume.



## 5. Meça a sua frequência cardíaca se desejar.

Para utilizar o monitor de frequência cardíaca para o peito incluído, consulte a página 16. Para utilizar o monitor de frequência cardíaca do punho, siga as instruções abaixo. **IMPORTANTE: Se utilizar ambos os monitores da frequência cardíaca ao mesmo tempo, a consola não indica a sua frequência cardíaca com precisão.**

**Se houver folhas de plástico sobre os contactos metálicos do monitor da frequência cardíaca do punho, retire-as.** Para medir a frequência cardíaca, segure o monitor da frequência cardíaca do punho com as palmas pousadas sobre os contactos. **Evite mover as mãos ou agarrar os contactos com demasiada força.**

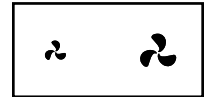


Quando as pulsações forem detetadas, um símbolo em forma de coração pisca no ecrã de cada vez que o coração bate, aparecem uma ou duas barras e, em seguida, é apresentado o ritmo cardíaco. **Para maior precisão na leitura da frequência cardíaca, agarre nos contactos durante pelo menos 15 segundos.**

Se o ecrã não apresentar a sua frequência cardíaca, certifique-se de que as suas mãos estão posicionadas conforme descrito. Tenha o cuidado de não mover excessivamente as mãos nem apertar os contactos metálicos com demasiada firmeza. Para um melhor desempenho, limpe os contactos metálicos com um pano macio; **nunca utilize álcool, abrasivos ou produtos químicos para limpar os contactos.**

## 6. Ligue a ventoinha se desejar.

A ventoinha pode ser configurada para velocidade alta ou baixa. Prima repetidamente o botão da ventoinha para selecionar uma velocidade da ventoinha ou para a desligar.



Nota: Se os pedais não se moverem durante cerca de trinta segundos, a ventoinha desliga-se automaticamente.

## 7. Quando acabar de fazer exercício, a consola desliga-se automaticamente.

Se os pedais não se moverem durante alguns segundos, é emitido um som, a consola pausa e o tempo pisca no ecrã. Para retomar a sessão de exercício, basta voltar a pedalar.

Se os pedais não se moverem durante alguns minutos e os botões não forem premidos, a consola desliga-se e o ecrã é reiniciado.

## COMO UTILIZAR UMA SESSÃO DE EXERCÍCIO INTEGRADA

### 1. Comece a pedalar ou prima qualquer botão da consola para a ligar.

Quando ligar a consola, o ecrã ilumina-se. A consola fica então pronta a ser utilizada.

### 2. Selecione uma sessão de exercício integrada.

Para seleccionar uma sessão de exercício integrada, prima repetidamente o botão 14 Calorie Workouts (14 sessões de exercício de calorias) ou o botão 14 Performance Workouts (14 sessões de exercício de desempenho) até surgir no ecrã o número da sessão de exercício pretendida.

Quando seleccionar uma sessão de exercício predefinida, o ecrã indica a duração e o nome da sessão de exercício. Surge na matriz um perfil das definições de velocidade da sessão de exercício.

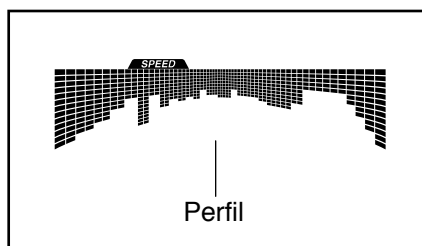
Surgem também no ecrã o nível de resistência máximo e a velocidade máxima da sessão de exercício.

### 3. Comece a pedalar para iniciar a sessão de exercício.

Cada sessão de exercício está dividida em segmentos de um minuto. Para cada segmento estão programados um nível de resistência e uma velocidade-alvo. Nota: Podem estar programados para segmentos consecutivos os mesmos nível de resistência e/ou velocidade-alvo.

Durante a sessão de exercício, o perfil no separador de velocidade indica o seu progresso. O segmento intermitente do perfil representa o segmento em curso da sessão de exercício. A altura do segmento intermitente indica a velocidade-alvo para o segmento em curso.

No final de cada segmento da sessão de exercício é emitida uma série de sons e o segmento seguinte do perfil começa a piscar. Se estiverem



programados um nível de resistência e/ou uma velocidade-alvo diferentes para o segmento seguinte, o nível de resistência e/ou a velocidade-alvo aparecem no ecrã durante alguns segundos para o(a) alertar. A resistência dos pedais é então alterada.

Enquanto faz exercício, o ecrã avisa-o(a) para manter a velocidade de pedalada próxima da velocidade configurada para o segmento em curso. **Quando surgir no ecrã uma seta ascendente**, aumente a velocidade. **Quando surgir no ecrã uma seta descendente**, abrande a velocidade. **Quando não surgir qualquer seta**, mantenha a velocidade.

**IMPORTANTE: A velocidade-alvo destina-se apenas a proporcionar motivação. A sua velocidade de pedalada real pode ser inferior à velocidade-alvo. Certifique-se de que pedala a uma velocidade confortável para si.**

Se o nível de resistência para o segmento em curso for demasiado elevado ou demasiado baixo, pode preterir manualmente a definição premindo os botões Resistance (resistência). **IMPORTANTE: Quando terminar o segmento em curso da sessão de exercício, os pedais ajustam-se automaticamente ao nível de resistência programado para o segmento seguinte.**

A sessão de exercício continua dessa forma até terminar o último segmento. Para parar a sessão de exercício a qualquer momento, pare de pedalar. O tempo começa a piscar no ecrã. Para retomar a sessão de exercício, basta voltar a pedalar.

### 4. Acompanhe o seu progresso pelo ecrã.

Consulte o passo 4 na página 17.

### 5. Meça a sua frequência cardíaca se desejar.

Consulte o passo 5 na página 18.

### 6. Ligue a ventoinha se desejar.

Consulte o passo 6 na página 18.

### 7. Quando acabar de fazer exercício, a consola desliga-se automaticamente.

Consulte o passo 7 na página 18.

## COMO UTILIZAR UMA SESSÃO DE EXERCÍCIO COM OBJETIVO DEFINIDO

### 1. Comece a pedalar ou prima qualquer botão da consola para a ligar.

Quando ligar a consola, o ecrã ilumina-se. A consola fica então pronta a ser utilizada.

### 2. Defina um objetivo de calorias, distância ou tempo.

Para definir um objetivo de calorias, distância ou tempo, comece por premir o botão Set A Goal (definir um objetivo).

Depois prima os botões de aumentar e diminuir junto ao botão Enter (introdução) até surgir no ecrã o nome do objetivo pretendido. Em seguida, prima o botão Enter.

Por fim, prima os botões de aumentar e diminuir junto ao botão Enter para definir o objetivo pretendido.

### 3. Comece a pedalar para iniciar a sessão de exercício.

Cada sessão de exercício está dividida em segmentos de um minuto. A velocidade-alvo para o segmento em curso aparece no ecrã no início de cada segmento.

Enquanto faz exercício, mantenha a velocidade de pedalada próxima da velocidade-alvo. **IMPORTANTE: A velocidade-alvo destina-se apenas a proporcionar motivação. A sua velocidade de pedalada real pode ser inferior à velocidade-alvo. Certifique-se de que pedala a uma velocidade confortável para si.**

Pode alterar manualmente a resistência dos pedais durante a sessão de exercício, premindo os botões Resistance (resistência).

Nota: Se alterar manualmente a resistência durante uma sessão de exercício com objetivo de calorias, a duração da sessão de exercício ajusta-se automaticamente para assegurar o cumprimento do objetivo de calorias.

**Nota: O objetivo de calorias é uma estimativa do número de calorias que irá queimar durante o exercício. O número real de calorias queimadas depende de vários fatores, como o seu peso. Além disso, se alterar manualmente a resistência durante a sessão de exercício, o número de calorias queimadas é afetado.**

A sessão de exercício continua da mesma forma até ser atingido o objetivo de calorias, distância ou tempo. Para interromper a sessão de exercício, pare de pedalar. O tempo entra em pausa no ecrã. Para retomar a sessão de exercício, basta voltar a pedalar.

### 4. Acompanhe o seu progresso pelo ecrã.

Consulte o passo 4 na página 17.

### 5. Meça a sua frequência cardíaca se desejar.

Consulte o passo 5 na página 18.

### 6. Ligue a ventoinha se desejar.

Consulte o passo 6 na página 18.

### 7. Quando acabar de fazer exercício, a consola desliga-se automaticamente.

Consulte o passo 7 na página 18.

## COMO UTILIZAR UMA SESSÃO DE EXERCÍCIO iFIT

É necessário um módulo iFit para utilizar uma sessão de exercício iFit. **Para adquirir um módulo iFit em qualquer altura, vá a [www.iFit.com](http://www.iFit.com) ou ligue para o número de telefone indicado na capa deste manual.**

Nota: Para utilizar um módulo iFit, é necessário ter acesso a um computador com ligação à Internet e uma porta USB. Também precisa de ser membro do iFit.com. Para utilizar um módulo iFit sem fios é também necessária uma rede sem fios, incluindo um router 802.11b/g/n preparado para emissão SSID (as redes ocultas não são suportadas).

### 1. Comece a pedalar ou prima qualquer botão da consola para a ligar.

Quando ligar a consola, o ecrã ilumina-se. A consola fica então pronta a ser utilizada.

### 2. Certifique-se de que o módulo iFit está inserido na consola.

Para utilizar uma sessão de exercício iFit, certifique-se de que o módulo iFit está inserido na consola.

**IMPORTANTE: Para satisfazer os requisitos de conformidade da exposição, a antena e o transmissor do módulo iFit devem estar afastados de qualquer pessoa pelo menos 20 cm e não devem estar perto de qualquer outro transmissor ou antena nem ligados aos mesmos.**

### 3. Selecione um utilizador.

Se estiver registado mais de um utilizador, pode mudar de utilizador no ecrã principal do iFit. Prima os botões de aumentar e diminuir junto ao botão Enter para seleccionar um utilizador.

### 4. Selecione uma sessão de exercício iFit.

Para seleccionar uma sessão de exercício iFit, prima um dos botões iFit. Antes de poder descarregar algumas sessões de exercício tem de as adicionar à sua agenda em iFit.com.

Prima o botão Map (mapa), o botão Train (treino) ou o botão Lose Wt. (perda de peso) para descarregar a sessão de exercício seguinte do respetivo tipo na sua agenda.

Prima o botão Compete (competir) para competir numa corrida previamente agendada.

Prima o botão Track (pista) para repetir uma sessão de exercício iFit recente da sua agenda. Depois, prima os botões de aumentar e diminuir para seleccionar a sessão de exercício pretendida. Em seguida, prima o botão Enter (introdução) para iniciar a sessão de exercício.

**Para mais informações sobre as sessões de exercício iFit, vá a [www.iFit.com](http://www.iFit.com).**

Quando seleccionar uma sessão de exercício iFit, o ecrã apresenta a duração da sessão de exercício e o número aproximado de calorias que irá queimar. O ecrã pode ainda apresentar o nome da sessão de exercício. Se seleccionar uma sessão de exercício de competição, o ecrã pode fazer uma contagem decrescente até ao início da corrida.

Nota: Os botões iFit podem também executar sessões de exercício de demonstração. Para utilizar as sessões de exercício de demonstração, retire o módulo iFit da consola e prima um dos botões iFit.

### 5. Comece a pedalar para iniciar a sessão de exercício.

Consulte o passo 3 na página 19.

Durante algumas sessões de exercício, a voz de um treinador pessoal irá orientá-lo(a) através do exercício. Pode seleccionar uma definição de áudio para o treinador pessoal (consulte COMO ALTERAR AS DEFINIÇÕES DA CONSOLA na página 23).

Para parar a sessão de exercício a qualquer momento, pare de pedalar. O tempo começa a piscar no ecrã. Para retomar a sessão de exercício, basta voltar a pedalar.

## 6. Acompanhe o seu progresso pelo ecrã.

Consulte o passo 4 na página 17.

O separador My Trail (a minha pista) apresenta um mapa da pista, ou uma pista e o número de voltas concluídas.

Durante uma sessão de exercício de competição, o separador Competition (competição) apresenta o seu progresso na corrida. Durante a corrida, a linha de cima da matriz indica o que já percorreu na corrida. As outras linhas indicam outros participantes. O final da matriz representa o final da corrida.

## 7. Meça a sua frequência cardíaca se desejar.

Consulte o passo 5 na página 18.

## 8. Ligue a ventoinha se desejar.

Consulte o passo 6 na página 18.

## 9. Quando acabar de fazer exercício, a consola desliga-se automaticamente.

Consulte o passo 7 na página 18.

**Para mais informações sobre o modo iFit, vá a [www.iFit.com](http://www.iFit.com).**

## COMO UTILIZAR O SISTEMA DE SOM

Para reproduzir música ou audiolivros através do sistema de som da consola durante o exercício, ligue um cabo áudio macho 3,5 mm - macho 3,5 mm (não incluído) à tomada da consola e a uma tomada do leitor de MP3, de CD ou outro leitor de áudio pessoal; **certifique-se de que o cabo áudio está bem ligado.** **Nota: Para adquirir um cabo de áudio, dirija-se a uma loja de eletrónica local.**

Em seguida, prima o botão de reprodução do seu leitor de áudio pessoal. Ajuste o nível do volume com os botões de aumentar e diminuir o volume da consola ou com o controlo de volume do seu leitor de áudio pessoal.



## COMO ALTERAR AS DEFINIÇÕES DA CONSOLA

A consola inclui um modo de utilizador que lhe permite ver informações sobre a utilização, selecionar uma unidade de medida e ajustar o nível de contraste do ecrã.

Quando estiver ligado à consola um módulo iFit, pode também utilizar o modo de informação para escolher uma configuração de áudio para a voz do treinador pessoal, configurar um menu predefinido, verificar o estado do módulo iFit e verificar se existem conteúdos para descarregar.

### 1. Selecione o modo de informação.

Para selecionar o modo de informação, prima e mantenha premido o botão Display (ecrã) por alguns segundos, até surgir no ecrã o modo de informação.

### 2. Veja as informações de utilização.

O ecrã indica o número total de horas de utilização da bicicleta estática. O ecrã indica ainda a distância total pedalada na bicicleta estática (em milhas ou quilómetros).

### 3. Selecione uma unidade de medida se desejar.

Surge no ecrã a palavra ENGLISH para milhas inglesas ou a palavra METRIC para quilómetros métricos, para indicar a unidade de medida selecionada.

Para alterar a unidade de medida, prima repetidamente o botão Enter (introdução) para selecionar a unidade de medida pretendida.

### 4. Ajuste o nível de contraste do ecrã se desejar.

Prima o botão de diminuir para ver o nível do contraste. Surge no ecrã o nível de contraste selecionado. Prima os botões de aumentar e diminuir Resistance (resistência) para ajustar o nível de contraste.

### 5. Determine se está ligado à consola um módulo iFit.

Se estiver ligado à consola um módulo iFit, o ecrã apresenta as palavras WIFI MODULE (módulo WiFi) ou USB MODULE (módulo USB).

Se não estiver ligado qualquer módulo, o ecrã apresenta as palavras NO IFIT MODULE (sem módulo iFit). Se não estiver ligado qualquer módulo, vá para o passo 10.

### 6. Selecione uma configuração de áudio para a voz do treinador pessoal se desejar.

Prima o botão de diminuir para ver a configuração de áudio da voz do treinador pessoal. Surge no ecrã a configuração de áudio atualmente selecionada para a voz do treinador pessoal.

Para alterar a configuração de áudio, prima repetidamente o botão Enter para colocar a voz do treinador pessoal em ON (ligada) ou OFF (desligada).

### 7. Configure o menu predefinido se desejar.

Prima o botão de diminuir para ver a configuração do menu predefinido. O menu predefinido é o que aparece quando liga a consola. Prima repetidamente o botão Enter para selecionar o menu do modo manual ou o menu iFit como menu predefinido.

### 8. Verifique o estado do módulo iFit se desejar.

Prima o botão de diminuir para ver o ecrã de estado do iFit. Surgem no ecrã as palavras CHECK WIFI STATUS (verificar estado WiFi) ou CHECK USB STATUS (verificar estado USB).

Em seguida, prima o botão Enter. Após alguns segundos, surge no ecrã o estado do módulo iFit. Para sair deste ecrã, prima e mantenha premido o botão Display (ecrã) durante alguns segundos.

### 9. Verifique se existem conteúdos para descarregar se desejar.

Prima o botão de diminuir para ver o ecrã dos conteúdos para descarregar. Surgem no ecrã as palavras SEND/RECEIVE DATA (enviar/receber dados).

Em seguida, prima o botão Enter. A consola verifica então se existem sessões de exercício iFit e firmware para descarregar.

### 10. Saia do modo de informação.

Prima o botão Display para sair do modo de informação.

# MANUTENÇÃO E RESOLUÇÃO DE PROBLEMAS

Examine e aperte regularmente todas as peças da bicicleta estática. A bicicleta estática pode ser limpa com um pano macio humedecido. Para evitar danificar a consola, mantenha-a afastada de líquidos e não a exponha à luz solar direta.

## RESOLUÇÃO DE PROBLEMAS COM A CONSOLA

Se aparecerem linhas no ecrã da consola, consulte **COMO ALTERAR AS DEFINIÇÕES DA CONSOLA** na página 23 e ajuste o nível de contraste do ecrã.

Se a consola não apresentar o ritmo cardíaco quando utilizar o monitor da frequência cardíaca do punho, consulte o passo 5 na página 18.

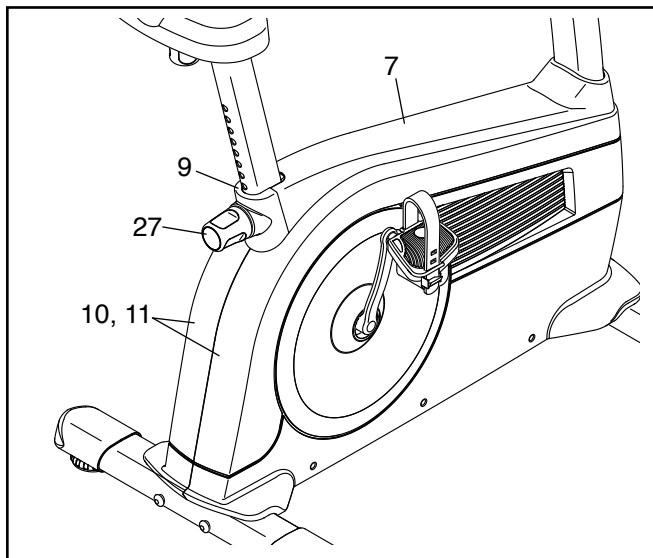
Se a consola não apresentar o ritmo cardíaco quando utilizar o monitor da frequência cardíaca para o peito, consulte **RESOLUÇÃO DE PROBLEMAS** na página 14.

**Se precisar de um adaptador de corrente sobreselente, ligue para o número de telefone indicado na capa deste manual. IMPORTANTE: Para evitar danificar a consola, utilize apenas um adaptador de corrente regulado fornecido pelo fabricante.**

## COMO AJUSTAR O INTERRUPTOR DE LÂMINAS

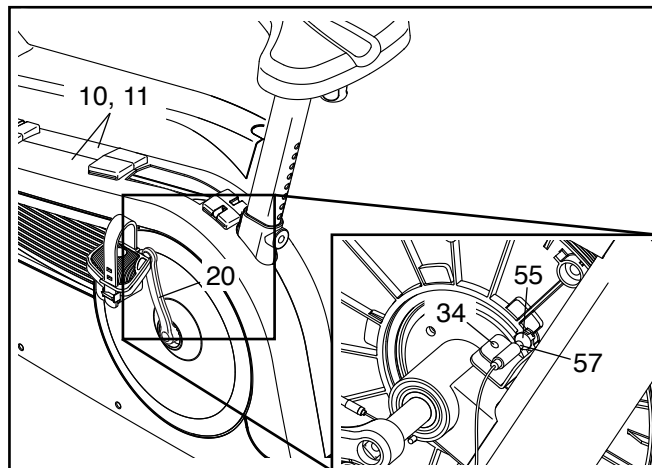
Se a consola não apresentar informações corretas, o interruptor de lâminas deve ser ajustado. **Para ajustar o interruptor de lâminas, comece por desligar o adaptador de corrente.**

Em seguida, retire o Botão do Poste do Assento (27), puxe a Proteção do Botão (9) e faça deslizar a Cobertura da Proteção (7) para cima.



Em seguida, retire todos os Parafusos (não apresentados) das Proteções Direita e Esquerda (10, 11).

Retire cuidadosamente as partes superiores das Proteções (10, 11) e localize o Interruptor de Lâminas (57). Desaperte, mas não retire, o Parafuso #8 x 18mm (34).



Depois, rode a Haste do Pedaleiro Esquerdo (20) até que um Íman (55) fique alinhado com o Interruptor de Lâminas (57). Aproxime ou afaste ligeiramente o Interruptor de Lâminas do Íman. Depois, aperte novamente o Parafuso #8 x 18mm (34).

Ligue o adaptador de corrente e rode a Haste do Pedaleiro Esquerdo (20) por um momento. Repita estes procedimentos até a consola apresentar informações corretas.

Quando o interruptor de lâminas ficar corretamente ajustado, volte a colocar as peças retiradas.

# DIRECTIVAS DE EXERCÍCIO

**AVISO:** Consulte o seu médico antes de iniciar este ou qualquer outro exercício. Isto é especialmente importante para pessoas com mais de 35 anos ou com problemas de saúde prévios.

O sensor de pulsações não é um dispositivo médico. Há diversos factores que podem afectar a precisão das leituras dos batimentos cardíacos. O sensor de pulsações é meramente um auxiliar do exercício para determinar a tendência geral dos batimentos cardíacos.

Estas directivas irão ajudá-lo a planear o programa de exercícios. Para obter informações detalhadas sobre os exercícios, adquira um livro com boa reputação ou consulte o médico. Lembre-se de que uma nutrição e descanso adequados são essenciais para obter bons resultados.

## INTENSIDADE DO EXERCÍCIO

Quer o seu objectivo seja queimar gorduras ou fortalecer o sistema cardiovascular, a intensidade adequada dos exercícios é a chave para obter resultados. Pode utilizar os batimentos cardíacos como guia para encontrar o nível de intensidade adequado. A tabela abaixo apresenta os batimentos cardíacos recomendados para queimar gorduras e para o exercício aeróbico.

165	155	145	140	130	125	115	♥
145	138	130	125	118	110	103	♥
125	120	115	110	105	95	90	♥
<hr/>							
20	30	40	50	60	70	80	

Para encontrar o nível de intensidade adequado, localize a sua idade na parte de baixo da tabela (as idades estão arredondadas para os dez anos mais próximos). Os três números indicados acima da idade definem a “zona de exercício.” O número mais baixo representa os batimentos cardíacos para queimar gorduras, o número do meio representa os batimentos cardíacos para queimar gorduras ao máximo e o número mais elevado representa os batimentos cardíacos para o exercício aeróbico.

**Queimar Gorduras**—Para queimar gorduras eficazmente, deve exercitar-se com um nível de intensidade baixo durante algum tempo. Durante os primeiros minutos de exercício o corpo utiliza *calorias de hidratos de carbono* como energia. Só depois dos primeiros minutos de exercício é que o corpo começa a utilizar as *calorias de gordura* armazenadas como energia. Se o objectivo for queimar gordura, ajuste a intensidade do exercício até os batimentos cardíacos estarem próximos do número mais baixo da sua zona de exercício. Para queimar gorduras ao máximo, faça o exercício com os batimentos cardíacos perto do número do meio na zona de exercício.

**Exercício Aeróbico**—Se o objectivo for fortalecer o sistema cardiovascular, deverá fazer exercícios aeróbicos, ou seja, actividades que requeiram uma grande quantidade de oxigénio durante períodos prolongados de tempo. Para exercícios aeróbicos, ajuste a intensidade do exercício até os batimentos cardíacos estarem próximos do número mais alto da sua zona de exercício.

## DIRECTIVAS DE EXERCÍCIO

**Aquecimento**—Comece com 5 a 10 minutos de exercícios leves e de alongamento. O aquecimento aumenta a temperatura corporal, batimentos cardíacos e circulação, preparando-o para o exercício.

**Exercício da Zona**—Faça 20 a 30 de exercício com os batimentos cardíacos dentro da sua zona de exercício. (Durante as primeiras semanas do programa de exercício, não mantenha os batimentos cardíacos dentro da zona de exercício durante mais de 20 minutos.) Respire normal e profundamente durante o exercício; não sustenha a respiração.

**Arrefecimento**—Termine com 5 a 10 minutos de alongamentos. Os alongamentos aumentam a flexibilidade dos músculos e ajudam-no a evitar os problemas pós-exercício.

## FREQUÊNCIA DE EXERCÍCIO

Para manter ou melhorar a sua condição física, faça três exercícios por semana, com um intervalo mínimo de um dia entre exercícios. Após alguns meses de exercícios regulares, pode chegar aos cinco exercícios por semana, se pretender. Lembre-se de que a chave para atingir o sucesso é fazer do exercício uma parte regular e agradável do quotidiano.

# LISTA DE PEÇAS

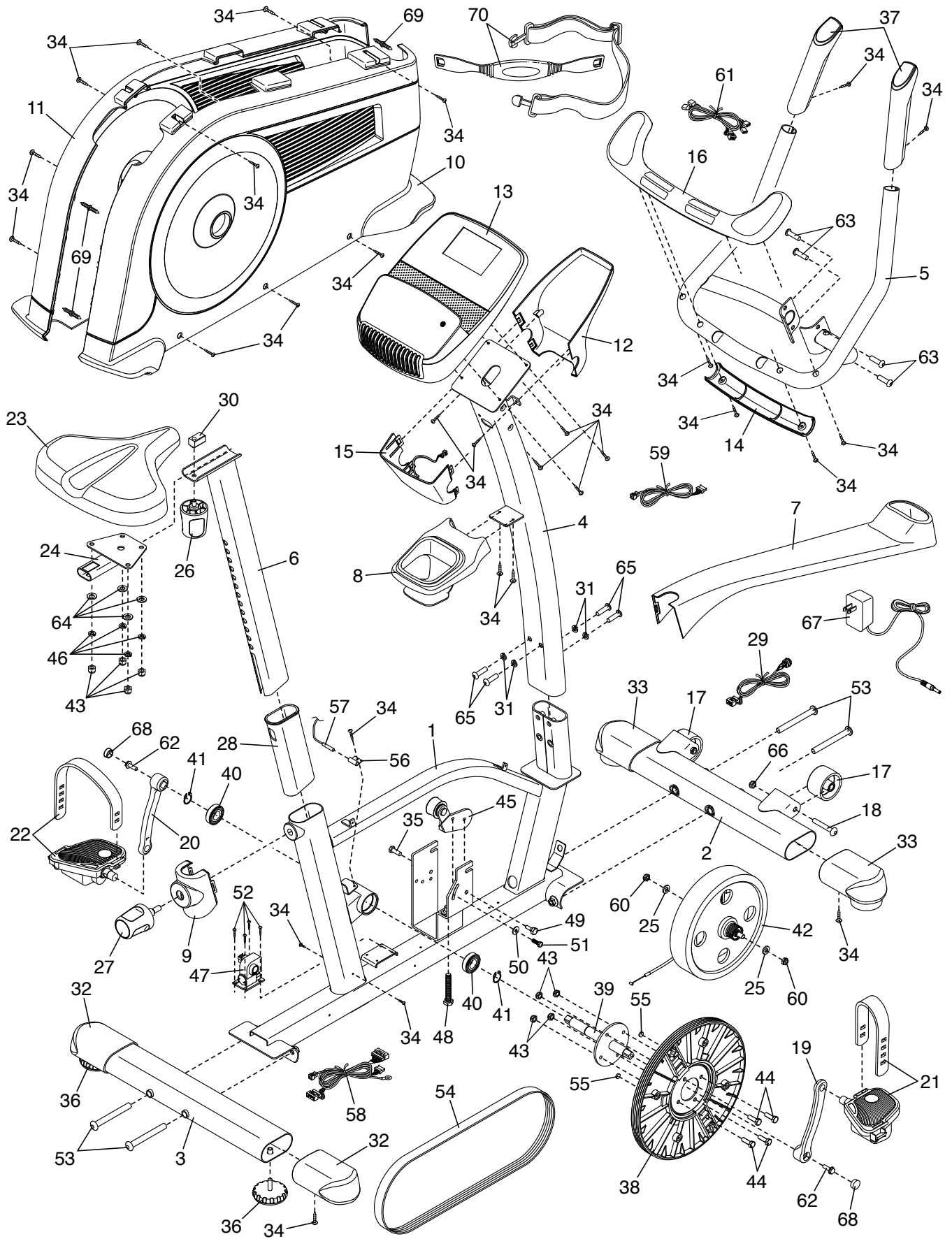
Modelo nº NTEX05012.3 R0514A

Nº	Qtd.	Descrição	Nº	Qtd.	Descrição
1	1	Estrutura	38	1	Polia
2	1	Estabilizador Frontal	39	1	Pedaleiro
3	1	Estabilizador Traseiro	40	2	Rolamento do Pedaleiro
4	1	Barra Vertical	41	2	Anel de Retenção
5	1	Alça	42	1	Mecanismo de Resistência
6	1	Poste do Assento	43	8	Porca de Travamento M8
7	1	Cobertura da Proteção	44	4	Pino M8 x 18mm
8	1	Tabuleiro de Acessórios	45	1	Tensor
9	1	Proteção do Botão	46	4	Anilha Dentada M8
10	1	Proteção Direita	47	1	Motor de Resistência
11	1	Proteção Esquerda	48	1	Parafuso Sextavado M10 x 65mm
12	1	Cobertura Frontal da Consola	49	1	Parafuso Sextavado M6 x 20mm
13	1	Consola	50	1	Anilha M6
14	1	Cobertura Inferior da Alça	51	1	Parafuso M6 x 20mm
15	1	Cobertura Traseira da Consola	52	4	Parafuso #10 x 15mm
16	1	Cobertura Superior da Alça	53	4	Parafuso M10 x 110mm
17	2	Roda	54	1	Correia de Transmissão
18	2	Pino M10 x 62mm	55	2	Íman
19	1	Haste do Pedaleiro Direito	56	1	Torno
20	1	Haste do Pedaleiro Esquerdo	57	1	Interruptor de Lâminas/Fio do
21	1	Pedal Direito/Faixa			Interruptor de Lâminas
22	1	Pedal Esquerdo/Faixa	58	1	Cablagem Principal
23	1	Assento	59	1	Cablagem Recetora
24	1	Carroçaria do Assento	60	2	Porca de Flange M10
25	2	Espaçador do Mecanismo	61	1	Fio de Pulsações
26	1	Botão do Assento	62	2	Parafuso de Flange M8
27	1	Botão do Poste do Assento	63	4	Parafuso M8 x 16mm
28	1	Manga do Poste do Assento	64	4	Anilha M8
29	1	Tomada/Fio	65	4	Parafuso M10 x 15mm
30	1	Suporte do Assento	66	2	Contraporca M10
31	4	Anilha M10	67	1	Adaptador de Corrente
32	2	Tampa do Estabilizador Traseiro	68	2	Tampa do Pedaleiro
33	2	Tampa do Estabilizador Frontal	69	3	Fecho da Árvore
34	31	Parafuso #8 x 18mm	70	1	Monitor da Frequência Cardíaca
35	1	Parafuso Sextavado M8 x 28mm			para o Peito
36	2	Pé Nivelador	*	–	Manual do Utilizador
37	2	Punho			

Nota: As especificações estão sujeitas a mudanças sem aviso prévio. Consulte a contracapa deste manual para obter informações sobre a encomenda de peças de substituição. \*Estas peças não foram ilustradas.

# DIAGRAMA AMPLIADO

Modelo n° NTEX05012.3 R0514A



# GARANTIA LIMITADA

## Condições Gerais da Garantia

O atendimento em garantia será realizado somente mediante a apresentação da Nota/Cupom Fiscal Original de Venda e nos limites fixados por este termo. Todos os componentes dos equipamentos estão cobertos pela Garantia Icon contra defeitos de fabricação pelo período de 1 (um) ano contado a partir da data de emissão da Nota/Cupom Fiscal de Venda, excetuando-se os componentes de desgaste descritos no item C deste termo, no caso de uso residencial. Componentes que se desgastam naturalmente com o uso regular do equipamento, tais como escovas do motor, correias, lonas, cintas de freio, correntes e cabos de aço, têm garantia legal contra defeito de fabricação por um período de 90 (noventa) dias, contados a partir da data de emissão da Nota/Cupom Fiscal de Venda. Após este período e até completar 1 (um) ano, são de responsabilidade da ICON as despesas relativas aos serviços (peças e mão de obra) que envolvam os componentes acima citados, somente nos casos em que a Assistência Técnica Autorizada ICON constatar defeito de fabricação. A Garantia ICON será prestada pela Rede de Assistência Técnica Autorizada ICON. No caso de equipamentos que apresentem problemas de funcionamento, o cliente ICON deverá entrar em contato com telefone e/ou email descritos no item 1. mais abaixo, para orientações. A garantia não abrangerá os serviços de instalação, limpeza e lubrificação do produto, bem como os danos que este venha a sofrer em decorrência de mau uso, oxidação oriunda de agentes externos, intempéries, negligência, modificações, uso de acessórios impróprios, mau dimensionamento para a aplicação a que se destina, quedas, perfurações, utilização e instalação em desacordo com o manual de instruções, ligações elétricas em tensões impróprias ou em redes elétricas sujeitas a flutuações excessivas ou sobrecargas. Nenhum revendedor está autorizado a receber produto de cliente para encaminhá-lo à Assistência Técnica Autorizada ICON, ou desta retirá-lo para devolução ao mesmo e a fornecer informações em nome da ICON sobre o andamento do serviço. A ICON ou a Assistência Técnica Autorizada ICON não se responsabilizarão por eventuais danos ou demora em decorrência dessa não observância. A ICON manterá disponíveis as peças de reposição enquanto não cessar a fabricação ou importação do produto. Caso cessada a produção ou importação do produto, a ICON manterá a oferta de reposição da sua linha de produtos por um período de tempo, nas formas da lei. As condições estabelecidas neste Termo estão asseguradas ao primeiro comprador usuário deste produto, pelo período de 1 (um) ano (já incluso o período de garantia legal – primeiros 90 dias), contado a partir da data de emissão da Nota/Cupom Fiscal de venda, em caso de uso exclusivamente residencial.

## Extinção da Garantia

Esta Garantia será considerada sem efeito quando:

Do decurso de prazo de sua validade. O produto for entregue para o conserto a pessoas não autorizadas pela ICON, forem verificados sinais de violação de suas características originais ou montagem fora do padrão de fábrica. O produto for utilizado em academias, condomínios, clínicas, clubes, saunas, submerso em água ou qualquer modo de uso que a este se assemelhe que não para o fim residencial. Se o produto for usado como um modelo de exposição em lojas, se todas as instruções contidas no manual não forem seguidas, se o produto for usado indevidamente de forma anormal, ou se usado para fins comerciais ou de aluguel. Esta garantia não se estende a danos durante o transporte do produto.

## Observações

São de responsabilidade do cliente as despesas decorrentes do atendimento de chamadas julgadas improcedentes. Nenhum revendedor ou Assistência Técnica Autorizada tem autorização para alterar este Termo ou assumir compromissos em nome da ICON. A ICON não se responsabiliza por eventuais acidentes e suas consequências, decorrentes da violação das características originais ou montagem fora do padrão de fábrica de seus produtos. É muito importante que você leia o manual de instruções antes de operar o produto. Lembre-se de realizar manutenção periódica como especificado neste manual, para assegurar condições de operação e uma satisfação garantida. A ICON não é responsável ou está sujeita direta ou indiretamente, especialmente por danos causados pela performance do produto, como danos financeiros, danos à propriedade e outros.

**Fone: 011 4319-2700**

**Endereço:**

**150 Sports - Serviços, Comércio e Importação de Artigos Esportivos.**

**CNPJ 17.860.646/0001-41**

**Rua Dona Carlota, 150 - Centro**

**Santo André/SP - Brasil**

**CEP 09040-250**