

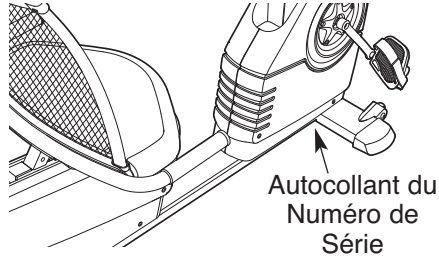


NordicTrack[®]

AUDIORIDER R400

N° du Modèle NTEX4196.1

N° de Série _____



MANUEL DE L'UTILISATEUR

QUESTIONS?

En tant que fabricant nous nous engageons à satisfaire notre clientèle entièrement. Si vous avez des questions ou si des pièces sont manquantes, **VEUILLEZ-NOUS CONTACTER AU SERVICE À LA CLIENTELE DIRECTEMENT.**

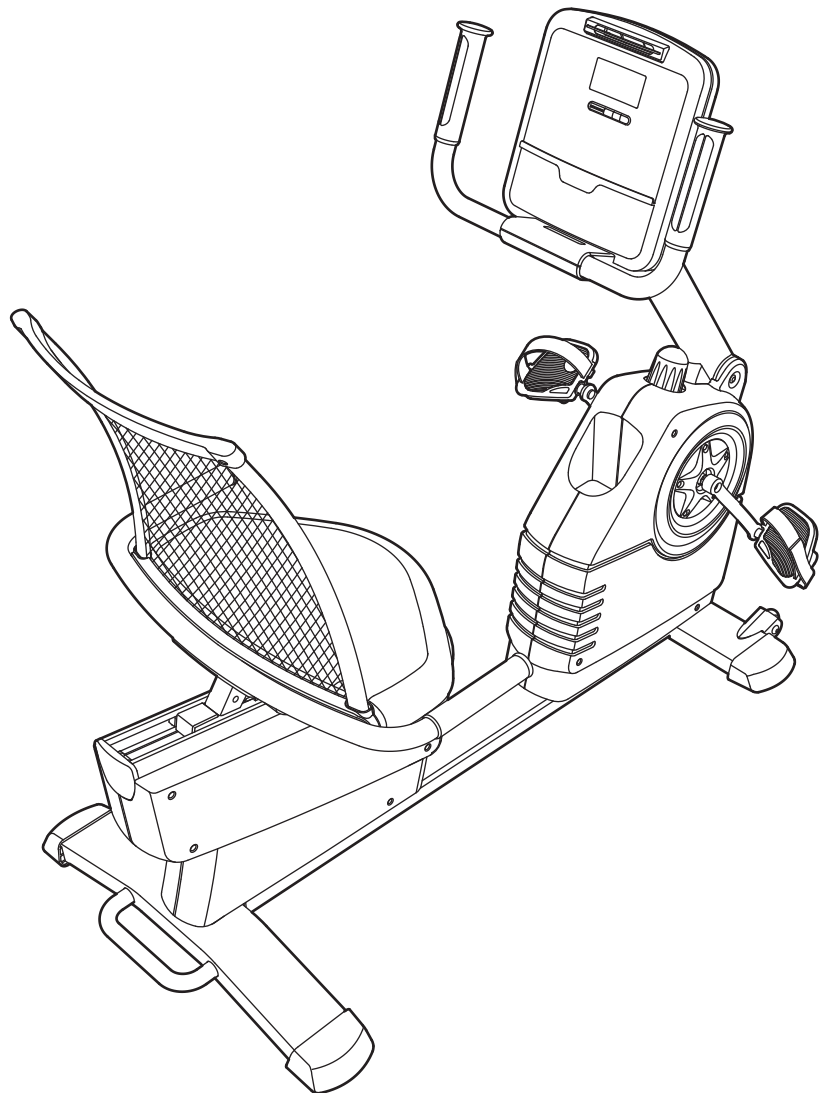
APPUYEZ SANS FRAIS :

1-888-936-4266

du lundi au vendredi de 8h00 à 17h00, heure de l'est (exceptés les jours fériés).

OU PAR COURRIEL :

customerservice@iconcanada.ca



ATTENTION

Lisez toutes les précautions et les instructions contenues dans ce manuel avant d'utiliser cet appareil. Gardez ce manuel pour vous y référer ultérieurement.



Notre site internet

www.nordictrack.com

TABLE DES MATIÈRES

PRÉCAUTIONS IMPORTANTES	2
AVANT DE COMMENCER	3
ASSEMBLAGE	4
COMMENT UTILISER LE VÉLO D'EXERCICE	9
ENTRETIEN ET PROBLÈMES	16
CONSEILS DE MISE EN FORME	17
LISTE DES PIÈCES	21
SCHÉMA DÉTAILLÉ	22
POUR COMMANDER DES PIÈCES DE RECHANGE	Dernière Page
GARANTIE LIMITÉE	Dernière Page

PRÉCAUTIONS IMPORTANTES

⚠ AVERTISSEMENT : afin de réduire les risques de blessures graves, lisez les précautions importantes suivantes avant d'utiliser le vélo d'exercice.

1. Lisez toutes les instructions contenues dans ce manuel ainsi que les avertissements collés sur le vélo d'exercice avant d'utiliser le vélo d'exercice. Utilisez le vélo d'exercice uniquement de la manière décrite dans ce manuel.
2. Il est de la responsabilité du propriétaire de s'assurer que tous les utilisateurs du vélo d'exercice sont correctement informés de toutes les précautions décrites dans ce manuel.
3. Le vélo d'exercice est conçu pour une utilisation privée. Le vélo d'exercice ne doit pas être utilisé dans une institution commerciale ou pour la location.
4. Gardez le vélo d'exercice à l'intérieur, à l'abri de l'humidité et de la poussière. Placez le vélo d'exercice sur une surface plane et sur un tapis pour protéger votre sol ou votre moquette. Assurez-vous qu'il y a assez de place autour du vélo d'exercice pour monter, descendre et utiliser le vélo d'exercice.
5. Inspectez et serrez correctement toutes les pièces régulièrement. Remplacez immédiatement toute pièce usée.
6. Tenez les enfants de moins de 12 ans et les animaux domestiques éloignés du vélo d'exercice.
7. Portez des vêtements appropriés quand vous faites de l'exercice ; ne portez pas de vêtements trop larges qui pourraient se coincer dans le vélo d'exercice. Portez toujours des chaussures de sport pour vous protéger quand vous vous entraînez.
8. Le vélo d'exercice ne doit jamais être utilisé par des personnes dont le poids est supérieur à 300 livres (136 kg).
9. Le détecteur cardiaque n'est pas un appareil médical. De nombreux facteurs peuvent rendre la lecture du rythme cardiaque moins précise. Le détecteur cardiaque ne sert qu'à donner une idée approximative des fluctuations du rythme cardiaque lors de l'exercice.
10. Gardez toujours votre dos bien droit quand vous utilisez du vélo d'exercice ; n'arquez pas votre dos.
11. Cessez immédiatement vos exercices si vous ressentez une douleur ou des étourdissements, et commencez des exercices de retour à la normale.
12. L'autocollant illustré à la page 3 est collé sur le vélo d'exercice. Si l'autocollant est manquant ou illisible, contactez notre service à la clientèle au numéro sur la page de couverture de ce manuel, et commandez un nouvel autocollant gratuit. Collez le nouvel autocollant à l'endroit indiqué.

⚠ AVERTISSEMENT : consultez votre médecin avant d'entreprendre un programme d'exercice. Ceci s'adresse plus particulièrement aux personnes âgées de plus de 35 ans et aux personnes ayant déjà eu des problèmes de santé. Lisez toutes les instructions avant de vous servir de l'appareil. ICON ne se tient aucunement responsable des blessures ou dégâts matériels résultants de l'utilisation de cet appareil.

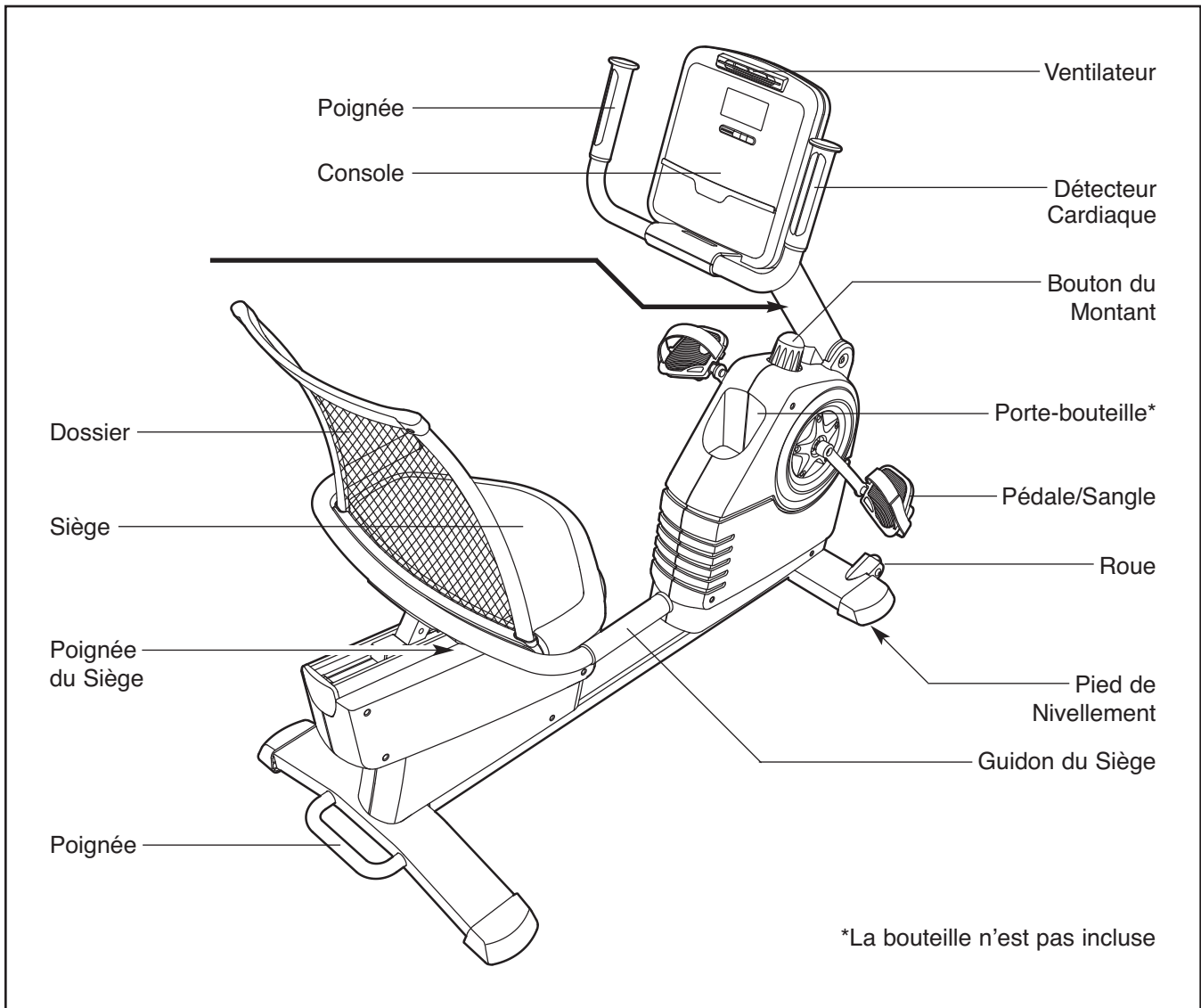
AVANT DE COMMENCER

Félicitations pour avoir choisi le nouveau vélo d'exercice NordicTrack® AUDIORIDER R400. Le vélo est un des moyens les plus efficaces pour renforcer votre système cardiovasculaire, développer l'endurance et raffermir votre corps. Le vélo d'exercice AUDIORIDER R400 offre un éventail de fonctionnalités conçues pour vous faire profiter des bienfaits d'un entraînement sain dans le confort de votre maison.

Veillez lire attentivement ce manuel avant d'utiliser le vélo d'exercice. Si vous avez des questions supplémentaires concernant cet appareil après avoir

lu ce manuel, référez-vous à la page de couverture pour nous contacter. Pour que nous puissions mieux vous assister lors de votre appel, notez le numéro du modèle et le numéro de série de l'appareil avant de nous appeler. Le numéro du modèle est le NTEX4196.1. Le numéro de série est inscrit sur l'autocollant collé sur le vélo d'exercice (l'emplacement de l'autocollant est indiqué sur la page de couverture).

Avant de continuer à lire ce manuel, familiarisez-vous avec les pièces illustrées sur le schéma ci-dessous.

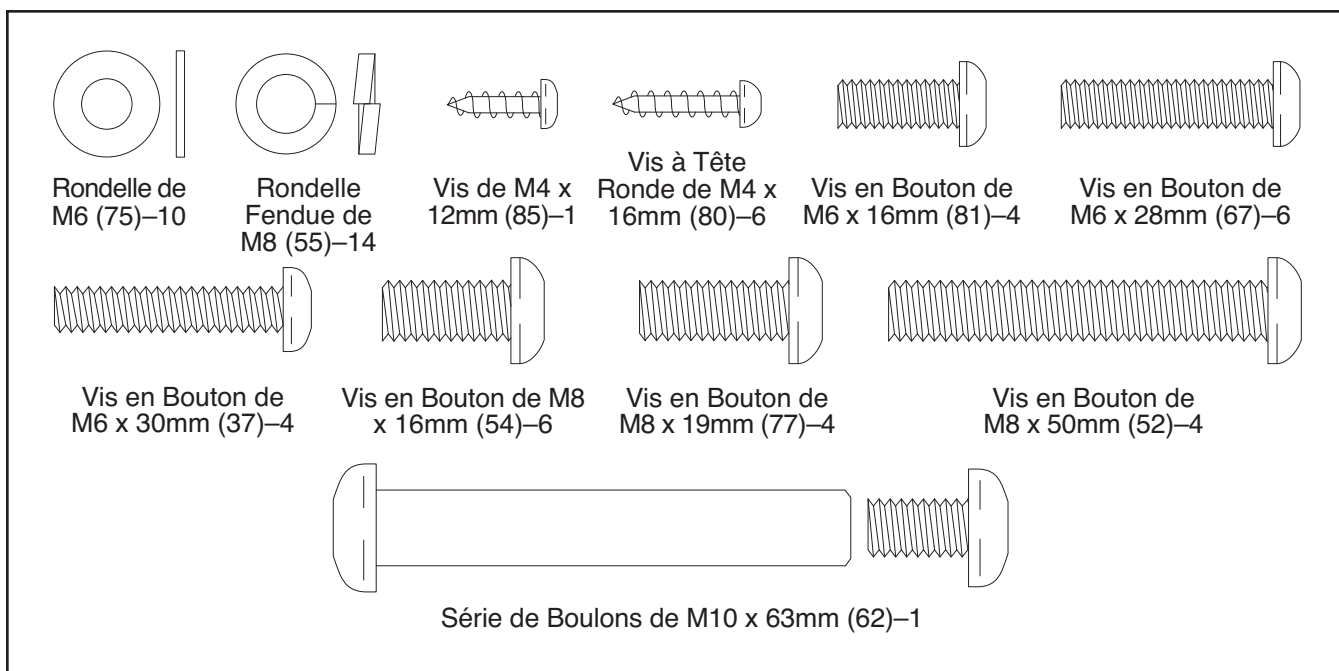


ASSEMBLAGE

L'assemblage requiert deux personnes. Placez toutes les pièces du vélo d'exercice sur une aire dégagée et enlevez les emballages. Ne jetez pas les emballages avant d'avoir terminé l'assemblage.

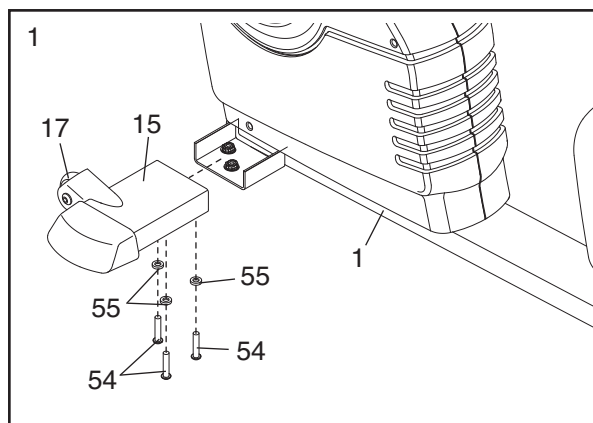
L'assemblage requiert les outils inclus ainsi qu'une clé à molette  , et un tournevis cruciforme .

Utilisez les schémas ci-dessous pour identifier les petites pièces utilisées lors de l'assemblage. Le nombre entre parenthèses sous chaque pièce fait référence au numéro-clé de la pièce dans la LISTE DES PIÈCES à la page 21. Le deuxième nombre fait référence à la quantité nécessaire pour l'assemblage. **Remarque : certaines petites pièces ont été pré-assemblées pour faciliter le transport. Si une pièce n'est pas dans le sac des pièces, vérifiez qu'elle n'est pas déjà attachée.**

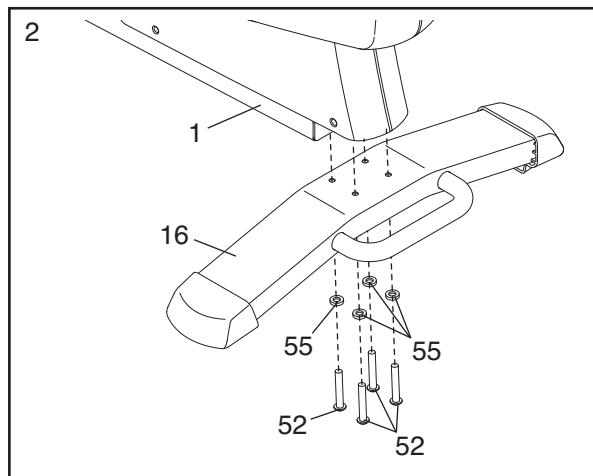


1. Orientez le Stabilisateur Avant Gauche (15) avec la Roue (17) dans la position illustrée. Attachez le Stabilisateur Avant Gauche sur le côté gauche du Cadre (1) à l'aide de trois Vis en Bouton de M8 x 16mm (54) et trois Rondelles Fendues de M8 (55).

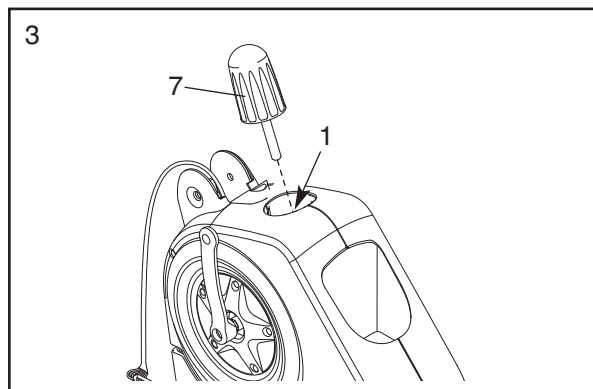
Attachez le Stabilisateur Avant Droit (non-illustré) sur le côté droit du Cadre (1) de la même manière.



2. Pendant qu'une deuxième personne soulève l'arrière du Cadre (1), attachez le Stabilisateur Arrière (16) sur le Cadre à l'aide de quatre Vis en Bouton de M8 x 50mm (52) et quatre Rondelles Fendues de M8 (55).

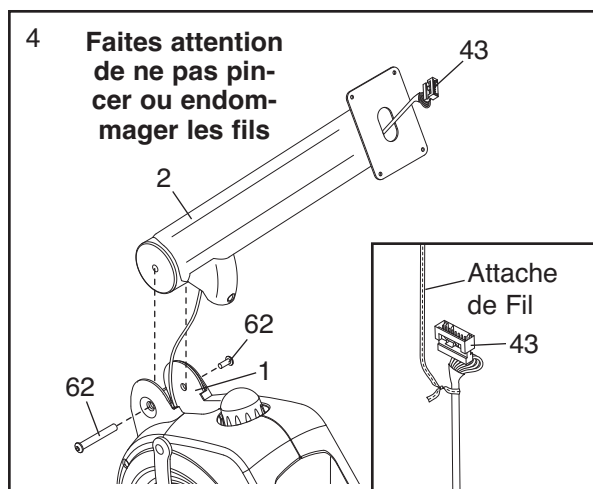


3. Serrez le Bouton du Montant (7) dans le Cadre (1).



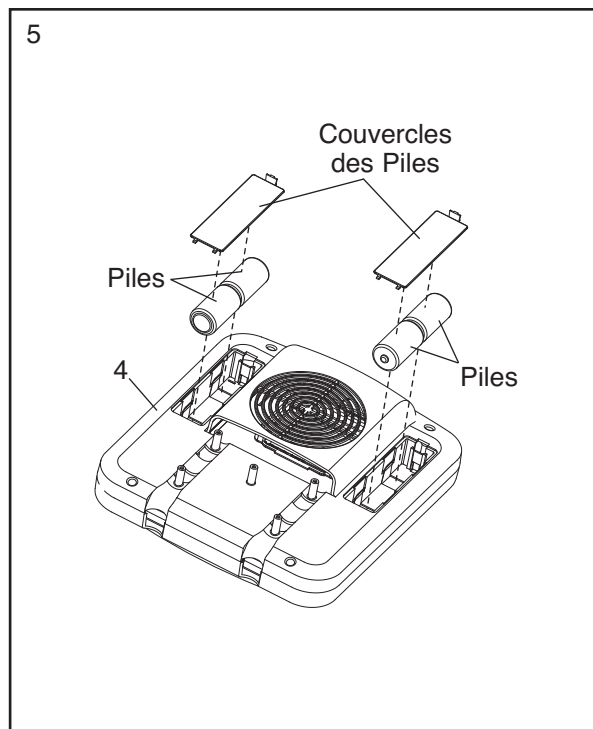
4. Demandez à une deuxième personne de tenir le Montant (2) près de l'avant du Cadre (1). Repérez l'attache de fil (reportez-vous au schéma en encadré) dans le Montant. Reliez l'extrémité inférieure de l'attache de fil au Groupement de Fils Principal (43). Ensuite, tirez vers le haut l'extrémité supérieure de l'attache de fil, jusque hors du dessus du Montant. Ensuite, détachez l'attache de fil et jetez-la.

Attachez le Montant (2) sur le Cadre (1) à l'aide d'une Série de Boulons de M10 x 63mm (62). **Faites attention de ne pas pincer le Groupement de Fils Principal (43).**

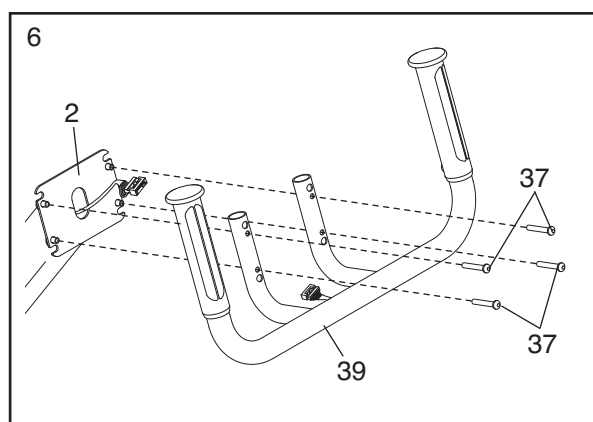


5. La Console (4) requiert trois piles de type « D » (non-incluses). Nous recommandons les piles alcalines. **IMPORTANT : si le vélo d'exercice a été entreposé dans un endroit froid, laissez-le atteindre la température ambiante de la pièce dans laquelle vous allez l'utiliser avant de mettre les piles dans la Console. Si vous ne suivez pas cette consigne, l'écran de la console ou les autres composants électroniques de l'appareil peuvent être endommagés.** Retirez les couvercles des piles du dos de la Console. Placez ensuite quatre piles dans les compartiments des piles. **Assurez-vous que les piles sont dans la position illustrée sur le schéma dans les compartiments des piles.** Ré-attachez les couvercles des piles.

Remarque : la Console (4) peut fonctionner à l'aide d'un transformateur en option plutôt qu'avec des piles. **Pour acheter un transformateur, appelez le numéro sur la page de couverture de ce manuel.** Branchez le transformateur dans la prise à l'avant du vélo d'exercice. Branchez la prise d'alimentation du transformateur dans une prise murale conforme aux codes locaux.

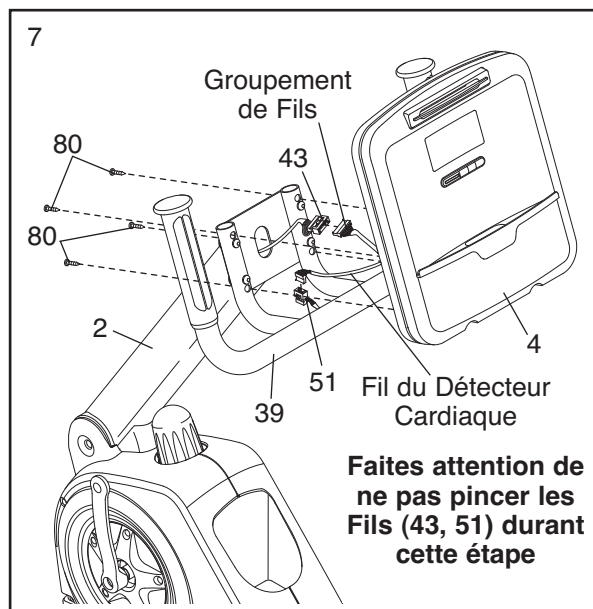


6. Fixez la Poignée (39) au Montant (2) à l'aide de quatre Vis en Bouton de M6 x 30mm (37).

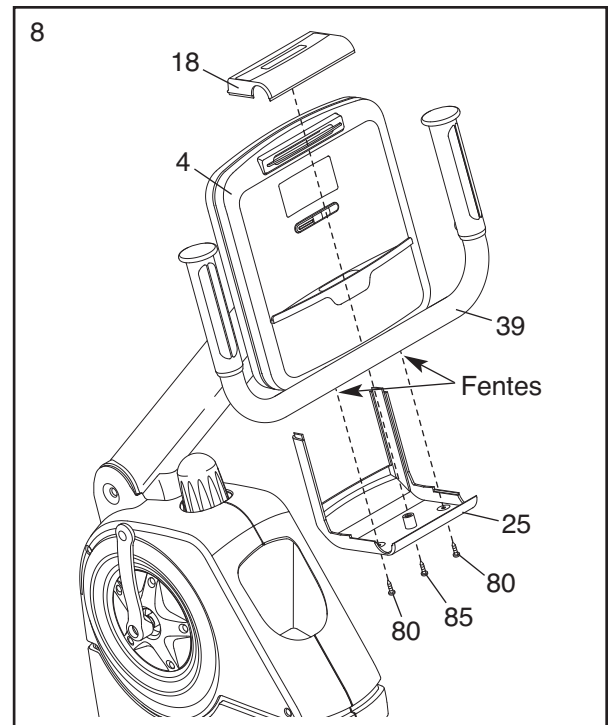


7. Pendant qu'une autre personne tient la Console (4) près de la Poignée (39), raccordez le groupement de fils de la Console au Groupement de Fils Principal (43). Ensuite, raccordez le fil du capteur cardiaque de la Console au Fil du Capteur Cardiaque (51) à l'intérieur de la Poignée (39). Remarque : le fil restant sur la Console est utilisé durant la fabrication de l'appareil ; ignorez-le.

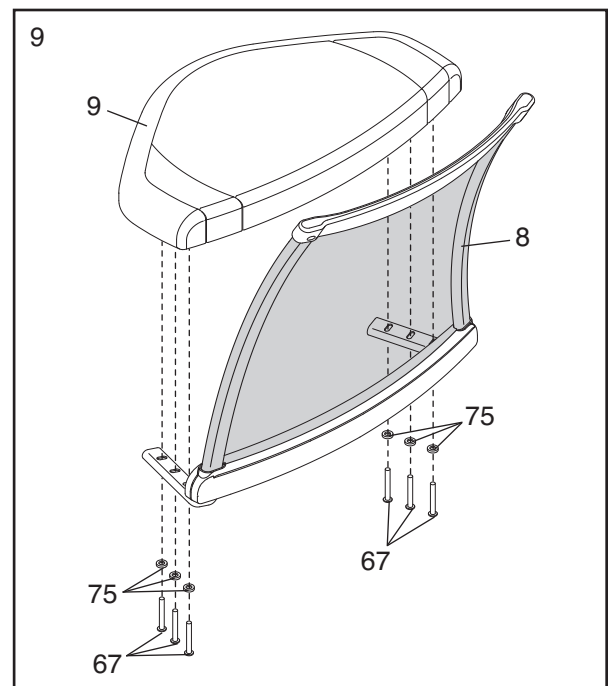
Enfilez l'excès de fil dans le Montant (2). Attachez la Console (4) sur le Guidon (39) et le Montant à l'aide de quatre Vis à Tête Ronde de M4 x 16mm (80). **Faites attention de ne pas pincer les Fils (43, 51).**



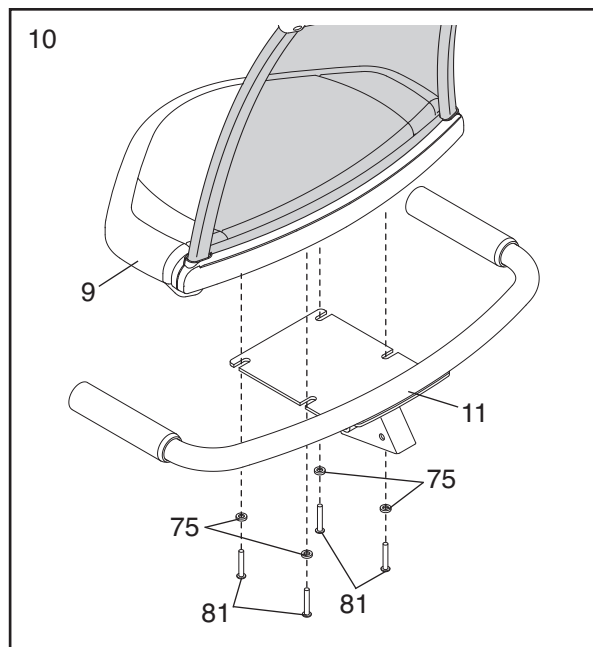
8. Glissez le Boîtier Inférieur du Guidon (25) dans les fentes sous la Console (4). Attachez le Boîtier Inférieur du Guidon sur le Guidon (39) et le Boîtier Supérieur du Guidon (18) à l'aide de deux Vis à Tête Ronde de M4 x 16mm (80) et une Vis de M4 x 12mm (85).



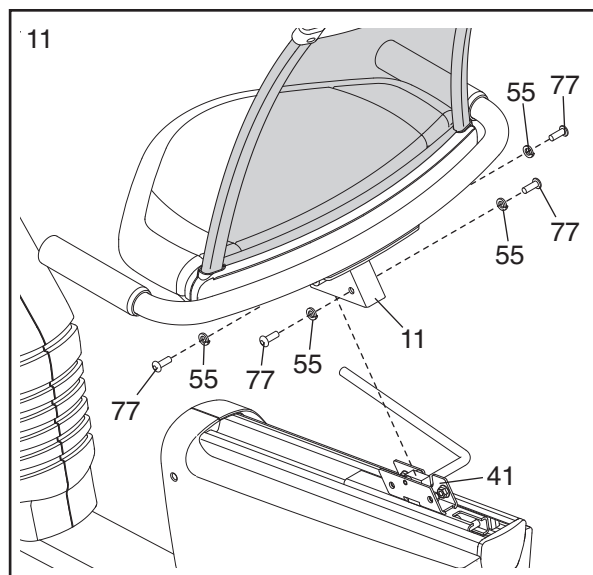
9. Fixez le Siège (9) au Dossier (8) à l'aide de six Vis en Bouton de M6 x 28mm (67) et de six Rondelles de M6 (75). **Vissez, de quelques tours seulement, les six Vis en Bouton avant de toutes les serrer.**



10. Fixez le Siège (9) au Support du Siège (11) à l'aide de quatre Vis en Bouton de M6 x 16mm (81) et de quatre Rondelles de M6 (75). **Vissez, de quelques tours seulement, les quatre Vis en Bouton avant de toutes les serrer.**

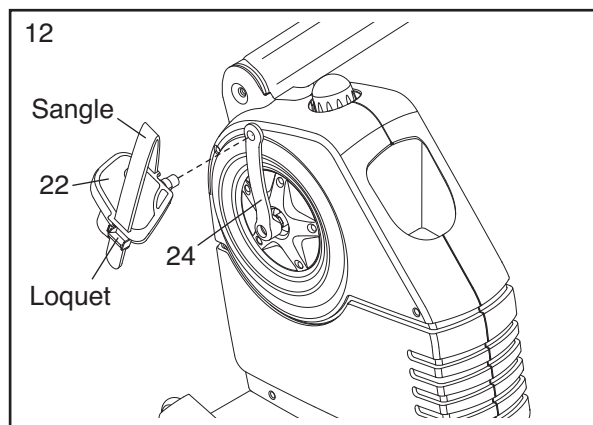


11. Attachez le Support du Siège (11) sur le Support du Siège (41) à l'aide de quatre Vis en Bouton de M8 x 19mm (77) et de quatre Rondelles Fendues de M8 (55). **Vissez, de quelques tours seulement, les quatre Vis en Bouton avant de toutes les serrer.**



12. Identifiez la Pédale Gauche (22) sur laquelle se trouve un « L ». À l'aide d'une clé à molette, **serrez fermement** la Pédale Gauche *dans le sens contraire des aiguilles* d'une montre sur le Bras Gauche du Pédaalier (24). Serrez la Pédale Droite (non-illustrée) *dans le sens des aiguilles* d'une montre sur le Bras du Pédaalier Droit (non-illustré). **Important : serrez les deux Pédales aussi fermement que possible. Après avoir utilisé le vélo d'exercice pendant une semaine, resserrez les Pédales.**

Réglez la sangle de la Pédale Gauche (22) dans la position souhaitée puis, enfoncez l'extrémité de la sangle sur la languette sur le côté de la Pédale Gauche. **Réglez la sangle de la Pédale Droite (non-illustrée) de la même manière.**

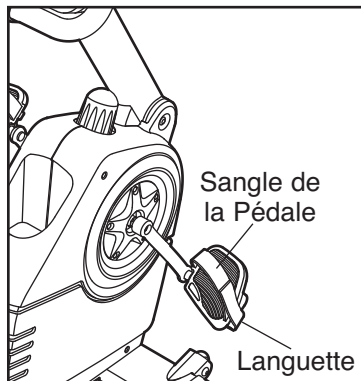


13. **Assurez-vous que toutes les pièces sont vissées correctement avant d'utiliser le vélo d'exercice.** Remarque : une fois l'assemblage complété, des pièces peuvent ne pas avoir été utilisées. Placez un tapis sous le vélo d'exercice pour protéger votre sol ou votre moquette.

COMMENT UTILISER LE VÉLO D'EXERCICE

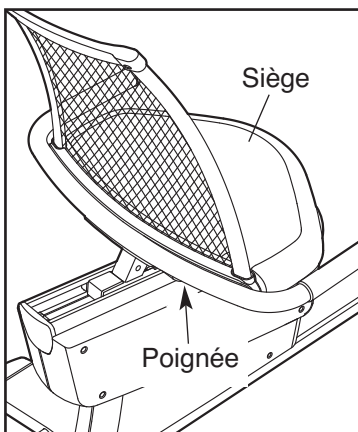
COMMENT RÉGLER LES SANGLES DES PÉDALES

Pour régler les sangles des pédales, tirez d'abord les extrémités des sangles hors des languettes sur les pédales. Réglez les sangles à la position désirée puis, enfoncez les extrémités des sangles sur les languettes.



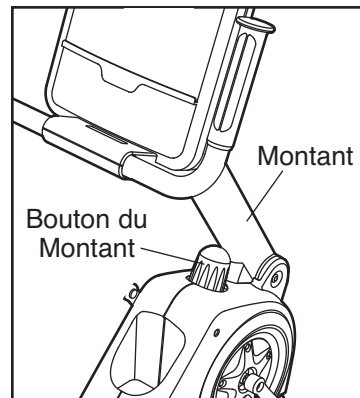
COMMENT RÉGLER LE SIÈGE

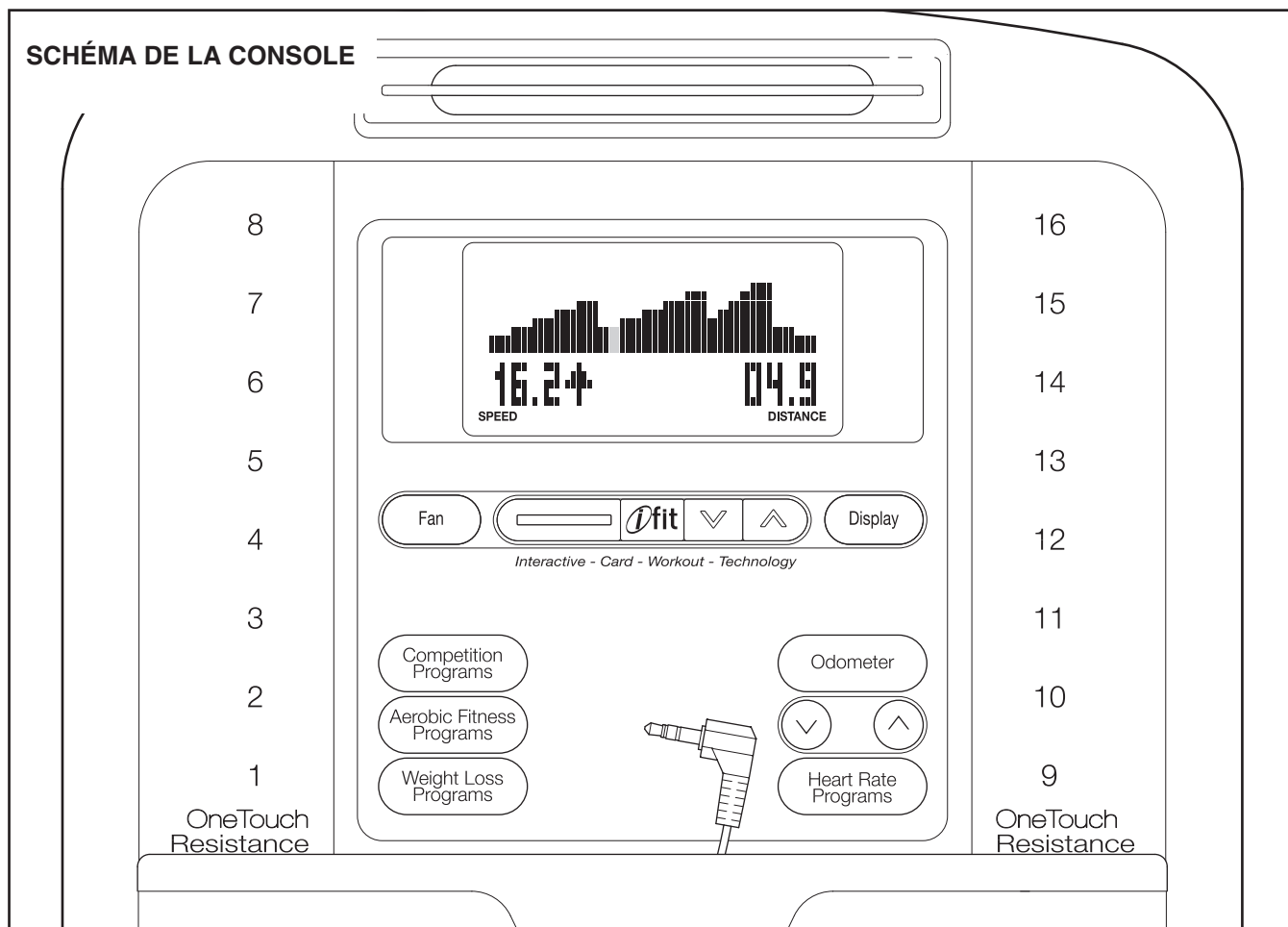
Le siège peut être réglé vers l'avant ou vers l'arrière à la position qui vous est la plus confortable. Pour régler le siège, appuyez sur la poignée du siège, glissez le siège dans la position désirée puis, tirez la poignée du siège vers le haut pour verrouiller le siège dans cette position.



COMMENT RÉGLER LE MONTANT

Le montant peut être réglé dans la position qui vous est la plus confortable. Pour régler le montant, soulevez le montant de manière à ce qu'il ne repose plus sur le bouton du montant. Ensuite, tournez le bouton du montant dans le sens des aiguilles d'une montre, ou dans le sens contraire des aiguilles d'une montre, pour soulever ou baisser le montant. Enfin, placez le montant sur le bouton du montant.





PLACEMENT DEL'AUTOCOLLANT

S'il y a lieu, enlevez la fine feuille de plastique à l'avant de la console. Enlevez le revêtement sur la console. Les autocollants sur la console sont en anglais. Décollez l'autocollant en français de la feuille d'autocollants incluse et placez-le sur l'autocollant en anglais.

FONCTIONNALITÉS DE LA CONSOLE

La console de pointe offre une sélection de fonctionnalités conçus pour rendre vos exercices plus agréables et plus efficaces. Lorsque le mode manuel de la console est sélectionné, la résistance du vélo d'exercice peut être réglée d'une simple pression du doigt. Alors que vous faites des exercices, la console vous fournit les données de vos exercices. Vous pouvez aussi mesurer votre rythme cardiaque en utilisant le détecteur cardiaque intégré dans le guidon.

La console est aussi munie de dix-huit programmes pré-enregistrés. Chaque programme contrôle automatiquement la résistance des pédales alors que vous guide pas à pas durant votre entraînement.

De plus, la console offre deux programmes de rythme Cardiaque qui régulent la résistance des pédales pour garder votre rythme cardiaque proche de votre rythme cardiaque d'objectif tout au long de votre entraînement. La console est aussi équipée du nouveau système

d'entraînement interactif iFIT. Le iFIT Interactive Workout System permet à la console de lire des cartes de programmes iFIT conçus pour vous aider à atteindre des buts spécifiques de remise en forme. Par exemple, perdez vos kilos en trop grâce à un programme Perte de Poids de 8 semaines. Les programmes iFIT contrôlent la résistance des pédales alors que la voix d'un entraîneur personnel vous guide et vous motive tout au long de votre entraînement. Une carte iFIT contenant trois nouveaux programmes est incluse. D'autres cartes iFIT sont vendus séparément. **Pour acheter des cartes iFIT, allez sur le site Internet www.iFIT.com ou appelez le numéro de téléphone sur la page de couverture de ce manuel. Les cartes iFIT sont aussi disponibles dans certains magasins.**

Vous pouvez même brancher votre lecteur MP3 ou lecteur de CD sur le système audio de la console pour écouter vos musiques préférés ou des livres audio pendant votre entraînement.

Pour utiliser le mode manuel de la console, suivez les étapes commençant à la page 11. **Pour utiliser un programme pré-enregistré**, allez à la page 13. **Pour utiliser un programme de rythme cardiaque**, allez à la page 14. **Pour utiliser un programme iFIT**, allez à la page 15. **Pour utiliser le système audio de la console**, allez à la page 15.

COMMENT UTILISER LE MODE MANUEL

Remarque : si la console est recouverte d'un film de plastique transparent, retirez-le avant d'utiliser la console.

1 Appuyez sur n'importe quelle touche sur la console ou commencez à pédaler pour allumer la console.

Quand la console est allumée, les affichages s'éclaire. Une tonalité se fait entendre et la console est prête à l'emploi.

2 Sélectionnez le mode manuel.

Quand la console est allumée, le mode manuel est sélectionné automatiquement. Si vous avez sélectionné un programme, sélectionnez de nouveau le mode manuel en appuyant sur la touche des Programmes du Rythme Cardiaque [HEART RATE PROGRAMS] jusqu'à ce que des zéros apparaissent sur l'écran.

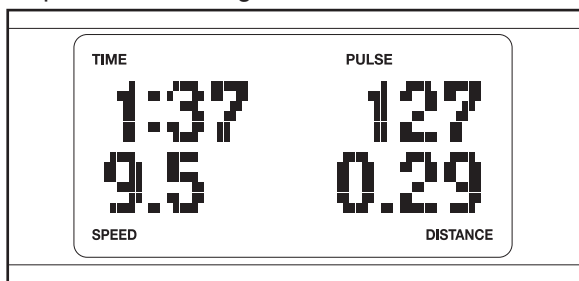


3 Commencez à pédaler et changez la résistance des pédales comme vous le désirez.

Pendant que vous pédalez, changez la résistance des pédales en pressant les touches de Résistance [ONE TOUCH RESISTANCE]. Il y a seize niveaux de résistance. Remarque : après avoir appuyé sur les touches, le vélo prend quelques secondes pour atteindre le niveau de résistance sélectionné.

4 Suivez votre progression sur l'écran.

Alors que vous pédalez, la partie supérieure gauche de l'écran affiche le temps écoulé. La partie inférieure gauche de l'écran affiche la



vitesse des pédales, en miles ou en kilomètres à l'heure.

La partie supérieure droite de l'écran affiche également votre rythme cardiaque lorsque vous utilisez le détecteur cardiaque (voir l'étape 5 à la page 12).

La partie inférieure droite de l'écran affiche la distance parcourue en pédalant, en miles ou en kilomètres.

Le centre de l'écran affiche le niveau de résistance, pendant quelques secondes, chaque fois que la résistance change.

Pour voir le nombre approximatif de calories brûlées par heure et le nombre approximatif de calories brûlées pendant votre entraînement, appuyez sur la touche Affichage [DISPLAY].

Vous pouvez aussi voir des informations choisies dans une taille supérieure. Appuyez plusieurs fois sur la touche Affichage pour voir le temps écoulé, la distance parcourue en pédalant, la vitesse des pédales ou le nombre approximatif de calories brûlées.

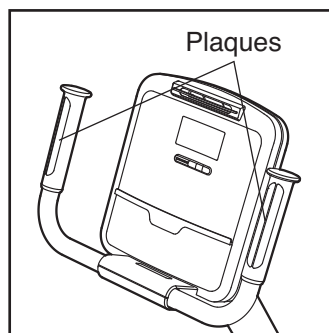
Pour voir le temps écoulé, la vitesse des pédales et la distance pédalée, appuyez de nouveau sur la touche Affichage.

Pour voir la distance totale parcourue en pédalant depuis l'achat du vélo d'exercice ainsi que la distance du dernier « voyage », appuyez sur la touche du Compteur [ODOMETER]. L'information apparaît sur l'écran pendant quelques secondes. Pour remettre le compteur du « voyage » à zéro, appuyez sur la touche du Compteur pendant quelques secondes.

Remarque : la console peut afficher la vitesse et la distance en miles ou kilomètres. Pour déterminer quelle unité de mesure est sélectionnée, appuyez sur la touche de diminution sous la touche du Compteur pendant quelques secondes. Les mots UNITS : ENGLISH (pour les miles anglais) ou UNITS : METRICS (pour le système métrique) apparaissent sur l'écran. Appuyez sur la touche d'augmentation pour changer l'unité de mesure, si vous le désirez. Ensuite, appuyez de nouveau sur la touche de diminution. Remarque : quand les piles sont changées, il sera peut-être nécessaire de sélectionner de nouveau l'unité de mesure.

5 Mesurez votre rythme cardiaque, si désiré.

Si les plaques métalliques du détecteur cardiaque sont recouvertes d'un film en plastique, retirez-le. De plus, assurez-vous que vos mains sont propres. Pour mesurer votre rythme cardiaque, tenez le détecteur cardiaque sur le guidon, les paumes des mains les plaques métalliques. **Évitez de bouger vos mains ou de trop serrer les plaques.**



Quand votre rythme cardiaque est détecté, il s'affiche sur l'écran. Pour une lecture plus précise de votre rythme cardiaque, tenez les plaques métalliques pendant au moins 15 secondes.

Si votre rythme cardiaque ne s'affiche pas, assurez-vous que vos mains sont dans la position décrite. Faites attention de ne pas bouger vos mains ou de ne pas trop serrer les plaques métalliques. Pour de meilleures performances, nettoyez les plaques métalliques à l'aide d'un chiffon doux ; **n'utilisez jamais de l'alcool ou des détergents abrasifs ou chimiques.**

6 Allumez le ventilateur, si désiré.

Pour mettre le ventilateur sur la vitesse rapide, appuyez sur la touche du Ventilateur [FAN]. Pour mettre le ventilateur sur la vitesse lente, appuyez une nouvelle fois sur la touche du Ventilateur. Pour sélectionner le mode automatique, appuyez une troisième fois sur la touche du Ventilateur ; quand le mode automatique est sélectionné, la vitesse du ventilateur fluctue en fonction de la vitesse des pédales.

Faites pivoter le ventilateur au-dessus de l'écran vers le haut ou vers le bas pour diriger l'air du ventilateur.

Pour éteindre le ventilateur, appuyez sur la touche du Ventilateur une fois de plus. Remarque : si les pédales ne sont pas déplacées pendant environ trente secondes, le ventilateur s'éteint automatiquement pour économiser les piles.

7 Quand vous avez fini de vous entraîner, la console s'éteint automatiquement.

Si les pédales ne bougent pas pendant plusieurs secondes, une série de tonalités se fait entendre et la console s'arrête.

Si les pédales ne bougent pas pendant environ cinq minutes, la console s'éteint et les affichages se remettent à zéro.

COMMENT UTILISER UN PROGRAMME PRÉ-ENREGISTRÉ

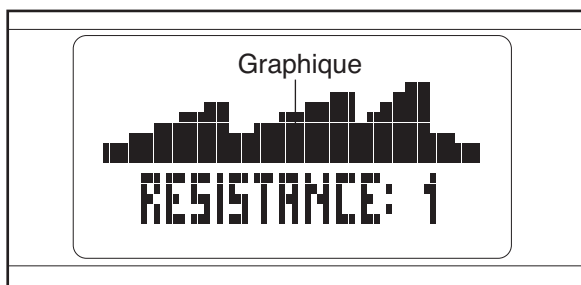
1 Appuyez sur n'importe quelle touche sur la console ou commencez à pédaler pour allumer la console.

Référez-vous à l'étape 1 à la page 11.

2 Sélectionnez un programme pré-enregistré.

Pour sélectionner un des six programmes de perte de poids, appuyez plusieurs fois sur la touche des Programmes de Perte de Poids [WEIGHT LOSS PROGRAMS] ; pour sélectionner un des six programmes de remise en forme cardiovasculaire, appuyez sur la touche des Programmes de Remise en Forme [AEROBIC FITNESS] ; pour sélectionner un des six programmes de compétition, appuyez sur la touche des Programmes de Compétition [COMPETITION PROGRAMS].

Quand vous sélectionnez un programme pré-enregistré, le nom du programme apparaît sur l'écran pendant quelques secondes. Un graphique de la résistance programmée apparaît alors sur l'écran. L'écran affiche aussi la première résistance du programme pendant quelques secondes.



3 Commencez à pédaler pour lancer le programme.

Les programmes sont divisés en 20, 30 ou 45 segments d'une minute. Une résistance et une cadence sont programmées pour chaque segment. Remarque : la même résistance et/ou cadence peut être programmée pour deux segments consécutifs ou plus.

Pendant le programme, le graphique illustre votre progression (voir le schéma ci-dessus). La colonne qui clignote sur le graphique représente le segment en cours du programme. La hauteur de la colonne qui clignote représente la résistance programmée pour le segment en cours. À la fin de chaque segment, une série de tonalités se fait entendre et le segment suivant du graphique se met à clignoter. Si une résistance différente est programmée pour le segment suivant, la résistance apparaît sur l'écran pendant quelques secondes

pour vous avertir. La résistance des pédales change alors.

Pendant votre entraînement, vous serez invité à maintenir une cadence proche de la cadence d'objectif programmée pour le segment en cours. Quand une flèche vers le haut apparaît sur l'écran, accélérez votre cadence. Quand une flèche vers le bas apparaît, ralentissez votre cadence. Quand il n'y a pas de flèche sur l'écran, maintenez votre cadence. **Important : les cadences d'objectif programmées ont pour but de vous motiver. Assurez-vous de vous entraîner à une cadence qui vous est agréable.**



Si la résistance programmée est trop élevée ou trop faible, vous pouvez la modifier manuellement en appuyant sur les touches de Résistance [ONETOUCH RESISTANCE]. À la fin du segment en cours, les pédales se régleront automatiquement sur la résistance programmée pour le segment suivant.

Si vous arrêtez de pédaler pendant plusieurs secondes, une série de tonalités retentit et le programme se suspend. Pour relancer le programme, recommencez à pédaler. Le programme continue jusqu'à ce que le dernier segment du graphique clignote et que ce segment s'achève.

4 Suivez votre progression sur l'écran.

Durant le programme, l'écran affiche un graphique du programme, la vitesse des pédales et la distance parcourue.

Pour voir le temps restant avant la fin du programme plutôt que le graphique du programme, appuyez sur la touche Affichage [DISPLAY].

Pour voir le nombre approximatif des calories brûlées par heure et le nombre approximatif de calories brûlées durant l'entraînement, appuyez de nouveau sur la touche Affichage.

Pour voir de nouveau le graphique du programme, appuyez une nouvelle fois sur la touche Affichage.

5 Mesurez votre rythme cardiaque, si désiré.

Référez-vous à l'étape 5 de la page 12.

6 Allumez le ventilateur, si désiré.

Référez-vous à l'étape 6 à la page 12.

7 Quand vous avez fini de vous entraîner, la console s'éteint automatiquement.

Référez-vous à l'étape 7 à la page 12.

COMMENT UTILISER UN PROGRAMME DE RYTHME CARDIAQUE

- 1 Appuyez sur n'importe quelle touche sur la console ou commencez à pédaler pour allumer la console.**

Référez-vous à l'étape 1 à la page 11.

- 2 Sélectionnez un programme de rythme cardiaque.**

Pour sélectionner un des programmes de rythme cardiaque, appuyez sur la touche des Programmes de Rythme Cardiaque jusqu'à ce que les mots HEART RATE 1 or HEART RATE 2 (Rythme cardiaque 1 ou Rythme Cardiaque 2) apparaissent sur l'écran.

- 3 Enregistrez un rythme cardiaque d'objectif.**

Quelques secondes après avoir sélectionné un programme de rythme cardiaque, les mots ENTER HEART RATE (Enregistrez le Rythme Cardiaque) apparaissent sur l'écran et le nombre 110 se met à clignoter.

Durant le programme de rythme cardiaque 1, le même rythme cardiaque d'objectif est programmé pour tous les segments du programme. Si vous avez sélectionné le programme de rythme cardiaque 1, appuyez sur les touches d'augmentation ou de diminution sous la touche du Compteur pour entrer le rythme cardiaque d'objectif (voir INTENSITÉ DE L'EXERCICE à la page 17).

Durant le programme de rythme cardiaque 2, des rythmes cardiaques différents sont programmées pour les différents segments du programme. Si vous avez sélectionné le programme de rythme cardiaque 2, appuyez sur les touches d'augmentation et de diminution sous la touche du Compteur [ODOMETER] pour entrer le rythme cardiaque d'objectif maximal pour le programme (voir INTENSITÉ DE L'EXERCICE à la page 17).

- 4 Tenez le détecteur cardiaque manuel.**

Il n'est pas nécessaire de tenir constamment les poignées du capteur durant le programmes de rythme cardiaque. Cependant, vous devez tenir régulièrement les poignées pour que le programme puisse fonctionner correctement. **Chaque fois que vous tenez les poignées, gardez vos mains sur les plaques métalliques pendant au moins 30 secondes.**

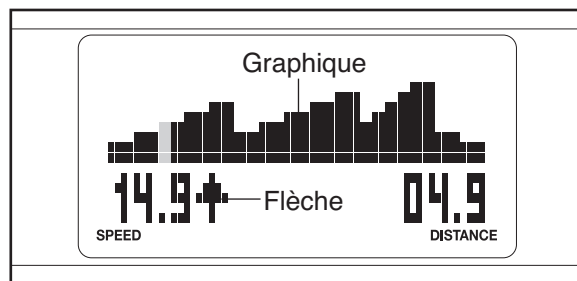
- 5 Commencez à pédaler pour lancer le programme.**

Le programme de rythme cardiaque 1 est divisé en 40 segments d'une minute. Remarque : pour un entraînement plus court, arrêtez l'entraî-

nement ou sélectionnez un autre programme avant la fin du programme.

Le programme de rythme cardiaque 2 est divisé en 30 segments d'une minute. Un rythme cardiaque d'objectif est programmé pour chaque segment. Remarque : le même rythme cardiaque d'objectif peut être programmé pour plusieurs segments consécutifs.

Pendant le programme, le graphique du programme décrit votre progression. Le segment qui clignote sur le graphique représente le segment en cours du programme. La hauteur du segment qui clignote indique la résistance programmée pour le segment en cours. À la fin de chaque segment du programme, une série de tonalités se fait entendre puis, le segment suivant sur le graphique se met à clignoter.



Durant les deux programmes, la console compare régulièrement votre rythme cardiaque au rythme cardiaque d'objectif programmé pour le segment en cours. Si votre rythme cardiaque est trop lent ou trop rapide par rapport au rythme cardiaque d'objectif, la résistance des pédales augmente ou diminue automatiquement pour rapprocher votre rythme cardiaque du rythme cardiaque d'objectif programmé.

Alors que vous vous entraînez, on vous demandera de maintenir une cadence constante. Si une flèche vers le haut apparaît sur l'écran (voir le schéma ci-dessus), augmentez votre cadence. Si une flèche vers le bas apparaît, ralentissez votre cadence. Quand il n'y a pas de flèche sur l'écran, maintenez votre cadence en cours.

Si la résistance programmée est trop élevée ou trop faible, vous pouvez la modifier manuellement en appuyant sur les touches de Résistance [ONE TOUCH RESISTANCE]. Cependant, quand la console compare votre rythme cardiaque au rythme cardiaque d'objectif, la résistance des pédales peut augmenter ou ralentir automatiquement pour maintenir votre rythme cardiaque proche du rythme cardiaque d'objectif.

Si vous arrêtez de pédaler pendant plusieurs secondes, une série de tonalités retentit et le programme se suspend. Pour relancer le programme, recommencez à pédaler. Le programme continue jusqu'à la fin du dernier segment du programme.

6 Suivez votre progression sur l'écran.

Durant le programme de rythme cardiaque 1, l'écran affiche votre rythme cardiaque, la vitesse des pédales et la distance parcourue. **Durant le programme de rythme cardiaque 2**, l'écran affiche le graphique du programme, la vitesse des pédales et la distance parcourue.

Pour voir le temps restant avant la fin du programme plutôt que le rythme cardiaque ou le graphique du programme, appuyez sur la touche Affichage [DISPLAY].

Pour voir le nombre approximatif des calories brûlées par heure et le nombre approximatif de calories brûlées durant l'entraînement, appuyez de nouveau sur la touche Affichage.

Pour voir de nouveau votre rythme cardiaque ou le graphique du programme, appuyez une nouvelle fois sur la touche Affichage.

7 Allumez le ventilateur, si désiré.

Référez-vous à l'étape 6 à la page 12.

8 Quand vous avez fini de vous entraîner, la console s'éteint automatiquement.

Référez-vous à l'étape 7 à la page 12.

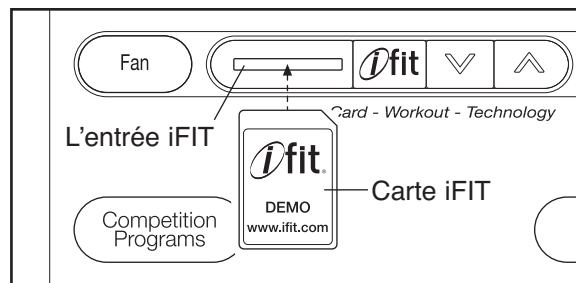
COMMENT UTILISER UN PROGRAMME IFIT

1 Appuyez sur n'importe quelle touche sur la console ou commencez à pédaler pour allumer la console.

Référez-vous à l'étape 1 à la page 11.

2 Insérez une carte iFIT et sélectionnez un programme.

Pour utiliser un programme iFIT, insérez une carte iFIT dans l'entrée iFIT ; assurez-vous que la carte iFIT est orientée de manière à ce que les bandes métalliques soient vers le bas et en face de l'entrée. Quand la carte iFIT est correctement insérée, l'indicateur à côté de l'entrée s'allume et les mots iFIT 1 apparaissent sur l'écran.

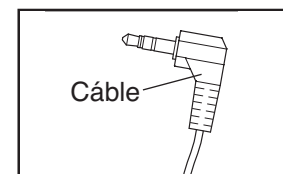


Ensuite, sélectionnez le programme désiré sur la carte iFIT en appuyant sur les touches d'augmentation ou de diminution à côté de l'entrée iFIT.

Quelques instants après avoir sélectionné un programme, la voix d'un entraîneur personnel commence à vous guider pas à pas. Les programmes iFIT fonctionnent de la même manière que les programmes pré-enregistrés. Pour utiliser le programme, référez-vous aux étapes 3 à 6 à la page 13.

COMMENT UTILISER LE SYSTÈME AUDIO

Pour écouter de la musique ou des livres audio sur le système audio de la console tout en vous entraînant, localisez le câble audio au centre de la console, au-dessus des enceintes. Branchez le câble dans la prise de votre lecteur MP3 ou lecteur de CD ; **assurez-vous que le câble audio est complètement enfoncé.**



Ensuite, appuyez sur la touche Marche [PLAY] de votre lecteur MP3 ou lecteur de CD. Réglez le volume des enceintes à l'aide du bouton de volume sur votre lecteur MP3 ou lecteur de CD.

Quand vous ne l'utilisez pas, insérez le câble audio dans le compartiment de rangement de la console.

ENTRETIEN ET PROBLÈMES

Inspectez et serrez toutes les pièces du vélo d'exercice régulièrement. Remplacez les pièces usées immédiatement.

Pour nettoyer le vélo d'exercice, utilisez un chiffon humide et une petite quantité de savon doux.

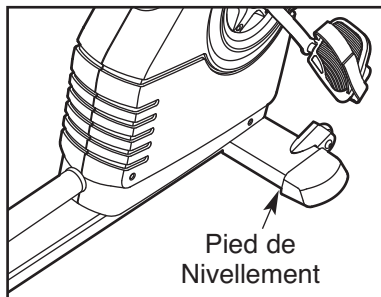
Important : pour éviter d'endommager la console, gardez la console à l'abri des liquides et des rayons directs du soleil.

INSTALLATION DES PILES

Si l'affichage de la console devient faible, les piles devraient être remplacées ; la plupart des problèmes de console sont causés par les piles. Pour remplacer les piles, référez-vous à l'étape 5 à la page 6.

COMMENT NIVELLER LE VÉLO D'EXERCICE

Après avoir déplacé le vélo d'exercice à l'endroit où vous allez l'utiliser, assurez-vous que les deux côtés du stabilisateur touchent le sol. Si le vélo d'exercice se balance légèrement pendant son utilisation, tournez l'un ou les deux pieds de nivellement sous le stabilisateur avant, jusqu'à ce que le vélo ne se balance plus.

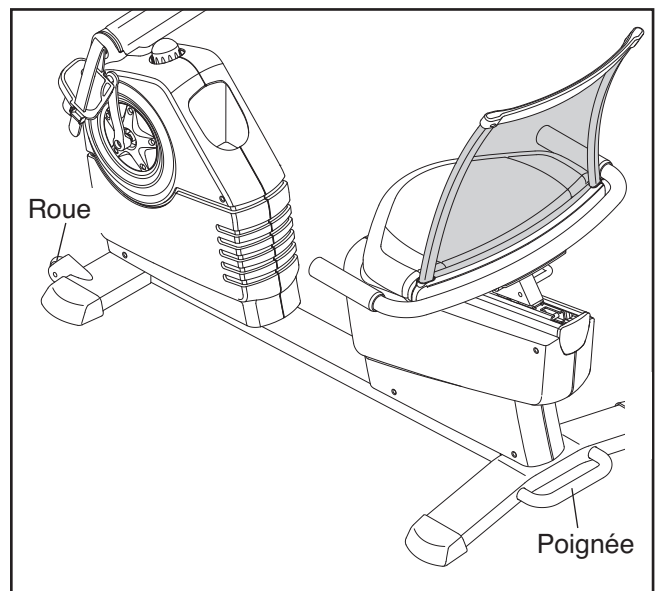


RÉSOLUTION DE PROBLÈMES AVEC LE DÉTECTEUR CARDIAQUE DE LA POIGNÉE

Si le détecteur cardiaque de la poignée ne fonctionne pas correctement, référez-vous à l'étape 5 à la page 12.

COMMENT DÉPLACER LE VÉLO D'EXERCICE

Pour déplacer le vélo d'exercice, tenez la poignée de transport sur le stabilisateur arrière et soulevez jusqu'à ce que le vélo d'exercice puisse être déplacé sur les roues avant. Déplacez doucement le vélo d'exercice vers l'emplacement désiré, puis baissez doucement le vélo d'exercice.



CONSEILS DE MISE EN FORME

Les exercices suivants vous aideront à organiser votre programme d'exercices. Rappelez-vous qu'une bonne alimentation et qu'un repos adéquat sont essentiels pour de bons résultats.




ATTENTION :

Avant de commencer ce programme d'exercices ou un autre, veuillez consulter votre médecin. Ceci est tout particulièrement important pour les personnes âgées de plus de 35 ans ou celles ayant déjà eu des problèmes de santé.

Le détecteur cardiaque n'est pas un appareil médical. De nombreux facteurs tel que les mouvements de l'utilisateur pendant l'exercice, peuvent rendre la lecture du pouls moins précise. Le détecteur ne sert qu'à donner une idée approximative des fluctuations du pouls lors de l'exercice.

INTENSITÉ DE L'ENTRAÎNEMENT

Que votre but soit de brûler de la graisse ou de fortifier votre système cardio-vasculaires, la clé pour obtenir les résultats désirés est de s'entraîner à une intensité correcte. Le niveau d'intensité correct peut être trouvé en utilisant votre pouls comme point de repère. Le tableau ci-dessous indique le pouls recommandé pour brûler de la graisse et pour les exercices cardio-vasculaires (aérobic).

165	155	145	140	130	125	115	
145	138	130	125	118	110	103	
125	120	115	110	105	95	90	
20	30	40	50	60	70	80	

Pour mesurer votre pouls approprié, d'abord trouvez l'âge au bas du tableau (les âges par dizaine). Ensuite trouvez les trois nombres au-dessus des âges. Les trois nombres définissent votre « zone d'entraînement ». Les deux nombres inférieurs sont les pouls recommandés pour brûler de la graisse ; le nombre supérieur est recommandé pour les exercices aérobics.

Brûler de la Graisse

Pour brûler de la graisse effectivement vous devez vous exercer à une intensité relativement basse pen-

dant une longue période. Durant les premières minutes d'exercice, votre corps utilise des calories *d'hydrate de carbone*, facilement accessibles comme source d'énergie. Après quelques minutes seulement, votre corps commence à utiliser des calories *de graisse* en réserve comme source d'énergie. Si votre but est de brûler de la graisse, réglez l'intensité de votre exercice jusqu'à ce que votre pouls s'approche du nombre inférieur de votre d'entraînement.

Exercice Aérobics

Si votre but est de fortifier votre système cardio-vasculaires, votre entraînement devrait être « aérobic ». L'exercice aérobic requiert de large quantité d'oxygène durant une période de temps prolongée. Ceci augmente la demande de sang que le coeur doit pomper vers les muscles, et la quantité de sang que les poumons doivent oxygéner. Pour un entraînement aérobic, réglez l'intensité de votre exercice jusqu'à ce que votre pouls est proche du nombre supérieur de votre zone d'entraînement.

GUIDE D'EXERCICES

Chaque entraînement devrait inclure ces trois étapes :

Échauffement, se compose de 5 à 10 minutes d'étirements et d'exercices légers. Un échauffement correct élève la température de votre corps, augmente votre fréquence cardiaque, ainsi que la circulation pour vous préparer à l'entraînement.

Exercices dans la Zone d'Entraînement, augmentez l'intensité de vos exercices jusqu'à ce que votre pouls soit dans votre zone d'entraînement pendant 20 à 30 minutes. Remarque : durant les premières semaines d'exercices, ne maintenez pas votre pouls dans votre zone d'entraînement pendant plus de 20 minutes.

Exercices de Retour à la Normal, se compose de 5 à 10 minutes d'étirements. Cela augmentera la flexibilité de vos muscles et vous aidera à prévenir les problèmes qui surviennent après l'exercice.

FRÉQUENCE DES ENTRAÎNEMENTS

Pour maintenir ou améliorer votre forme physique, faites trois entraînements par semaine, avec au moins un jour de repos entre chaque entraînement. Après quelques mois, vous pouvez entreprendre jusqu'à cinq entraînements par semaine si vous le désirez. Rappelez-vous que la clé du succès d'un programme d'exercice repose avant tout sur la régularité.

EXERCICES D'ASSOULPISSEMENT CONSEILLÉS

La position correcte pour plusieurs étirements est montrée ci-dessous. Bougez lentement quand vous vous étirez. Ne vous étirez jamais par à-coups.

1. Exercices d'assouplissement en touchant vos pieds

Tenez-vous debout avec vos genoux légèrement pliés et baissez-vous lentement en avant à la hauteur de la taille. Laissez votre dos et vos épaules se relaxer alors que vous touchez vos orteils aussi loin que possible. Comptez jusqu'à 15 puis détendez-vous. Répétez l'exercice 3 fois. Régions sollicitées: Tendons des mollets, partie arrière des genoux et dos.

2. Exercices d'assouplissement des tendons des mollets

Asseyez-vous sur le sol avec une jambe tendue. Ramenez l'autre jambe vers vous et posez votre plante de pied contre l'intérieur de la cuisse de la jambe qui est tendue. Touchez vos orteils aussi loin que possible. Comptez jusqu'à 15 puis détendez-vous. Répétez l'exercice 3 fois pour chaque jambe. Régions sollicitées: Tendons des mollets, bas du dos et aine.

3. Exercices d'assouplissement du tendon d'Achille

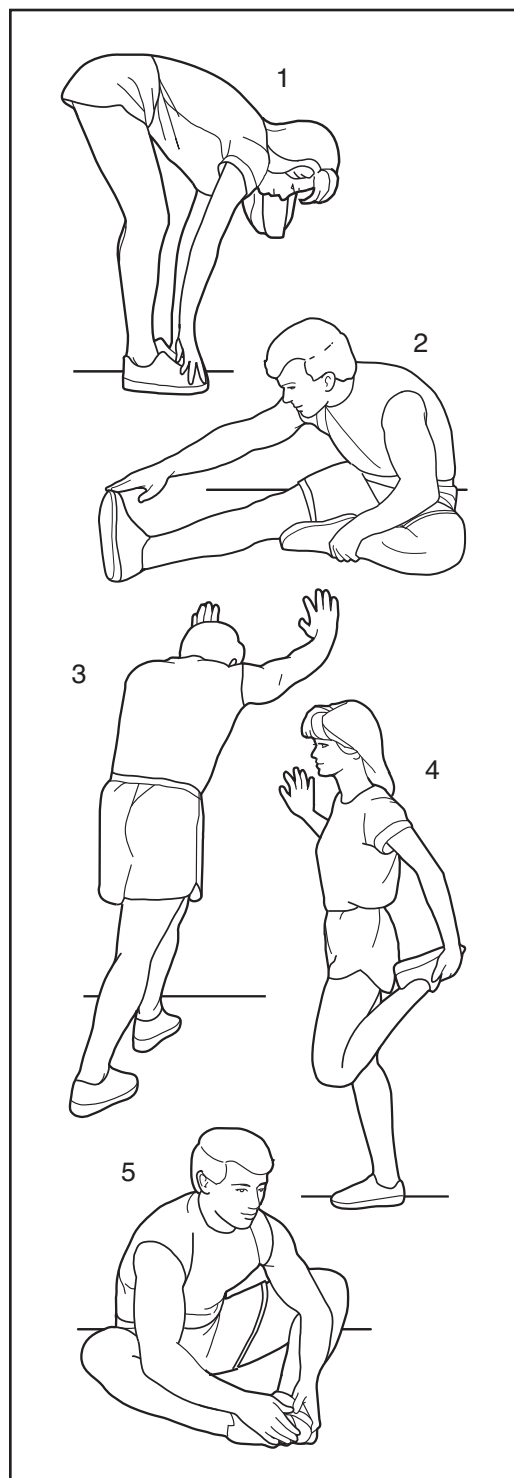
Avec une jambe devant l'autre, penchez-vous vers l'avant et placez vos mains contre un mur. Gardez votre jambe arrière tendue et votre pied arrière à plat sur le sol. Pliez votre jambe avant. Penchez-vous en avant et déplacez vos hanches en direction du mur. Comptez jusqu'à 15 puis détendez-vous. Répétez l'exercice 3 fois pour chaque jambe. Si vous souhaitez un assouplissement plus accentué du tendon d'Achille, pliez également votre jambe arrière. Régions sollicitées: Mollets, tendon d'Achille et chevilles.

4. Exercices d'assouplissement des quadriceps

Avec une main contre le mur pour garder votre équilibre, prenez votre pied (par l'arrière) avec votre main libre. Amenez votre talon aussi près que possible de votre fessier. Comptez jusqu'à 15 puis détendez-vous. Répétez l'exercice 3 fois pour chaque jambe. Régions sollicitées: Quadriceps et muscles des hanches.

5. Exercices d'étirement de l'intérieur des cuisses

Asseyez-vous avec les plantes de pieds l'une contre l'autre et vos genoux dirigés vers l'extérieur. Ramenez vos pieds aussi près que possible de la région de l'aine. Comptez jusqu'à 15 puis détendez-vous. Répétez l'exercice 3 fois. Régions sollicitées: Quadriceps et muscles des hanches.



REMARQUES

REMARQUES

LISTE DES PIÈCES—N°. du Modèle NTEX4196.1

R0508A

N°.	Qté.	Description	N°.	Qté.	Description
1	1	Cadre	45	2	Embout du Support du Siège
2	1	Montant	46	1	Capteur Magnétique/Fil
3	1	Mécanisme Tourbillonnaire	47	1	Courroie de Traction
4	1	Console	48	2	Embout du Stabilisateur Arrière
5	2	Enjoliveur du Pédalier	49	1	Poignée en Mousse
6	2	Anneau Décoratif	50	2	Vis à Collerette
7	1	Bouton du Montant	51	1	Fil du Détecteur Cardiaque
8	1	Dossier	52	4	Vis en Bouton de M8 x 50mm
9	1	Siège	53	1	Bloc du Volant
10	2	Poignée	54	6	Vis en Bouton de M8 x 16mm
11	1	Support du Siège	55	14	Rondelle Fendue de M8
12	2	Détecteur Cardiaque	56	1	Embout du Rail du Siège
13	1	Panneau Latéral Avant Gauche	57	16	Vis de M4 x 16mm
14	1	Panneau Latéral Avant Droit	58	2	Écrou de Blocage de M8
15	1	Stabilisateur Avant Gauche	59	4	Petite Bague-Attache
16	1	Stabilisateur Arrière	60	4	Embout du Dossier
17	2	Roue	61	1	Couvercle du Montant
18	1	Boîtier Supérieur du Guidon	62	1	Série de Boulons de M10 x 63mm
19	2	Pied de Nivellement	63	4	Bague de la Roue
20	2	Bague du Montant	64	1	Vis Brillante de M4 x 12mm
21	1	Sangle/Pédale Droite	65	1	Bloc d'Arrêt
22	1	Sangle/Pédale Gauche	66	2	Embout du Stabilisateur Avant
23	1	Bras Droit du Pédalier	67	6	Vis en Bouton de M6 x 28mm
24	1	Bras Gauche du Pédalier	68	1	Rail
25	1	Boîtier Inférieur du Guidon	69	2	Boulon de la Roue
26	1	Panneau Latéral Gauche	70	3	Boulon de M6 x 50mm
27	1	Panneau Latéral Droit	71	4	Roue du Chariot du Siège
28	1	Grande Bague Attache	72	11	Écrou de Verrouillage en Nylon de M6
29	1	Poulie			
30	1	Aimant	73	4	Boulon en Bouton de M6 x 20mm
31	1	Pédalier	74	1	Porte-bouteille
32	1	Rondelle en Acier	75	10	Rondelle de M6
33	2	Roulement à Billes du Pédalier	76	4	Vis en Bouton de M5 x 16mm
34	1	Assemblage de l'Essieu	77	4	Vis en Bouton de M8 x 19mm
		Tourbillonnaire	78	4	Bloc du Support du Siège
35	1	Embout du Rail	79	4	Bague-Attache du Bloc
36	1	Support de la Prise d'Alimentation	80	6	Vis à Tête Ronde de M4 x 16mm
37	4	Vis en Bouton de M6 x 30mm	81	4	Vis en Bouton de M6 x 16mm
38	1	Moteur de la Résistance	82	2	Couvercle du Pédalier
39	1	Guidon	83	1	Embout du Cadre
40	1	Stabilisateur Avant Droit	84	8	Vis de M4 x 19mm
41	1	Support du Siège	85	1	Vis de M4 x 12mm
42	—	Non-utilisée	86	1	Pince
43	1	Groupeement de Fils Principal	*	—	Clé Hexagonale
44	4	Rondelle Fendue de M6	*	—	Manuel de l'Utilisateur

Remarque : « * » indique qu'une pièce n'est pas illustrée. Les spécifications peuvent être modifiées sans notification. Référez-vous au dos de ce manuel pour commander des pièces de rechange.

SCHÉMA DÉTAILLE A—N°. du Modèle NTEX4196.1

R0508A

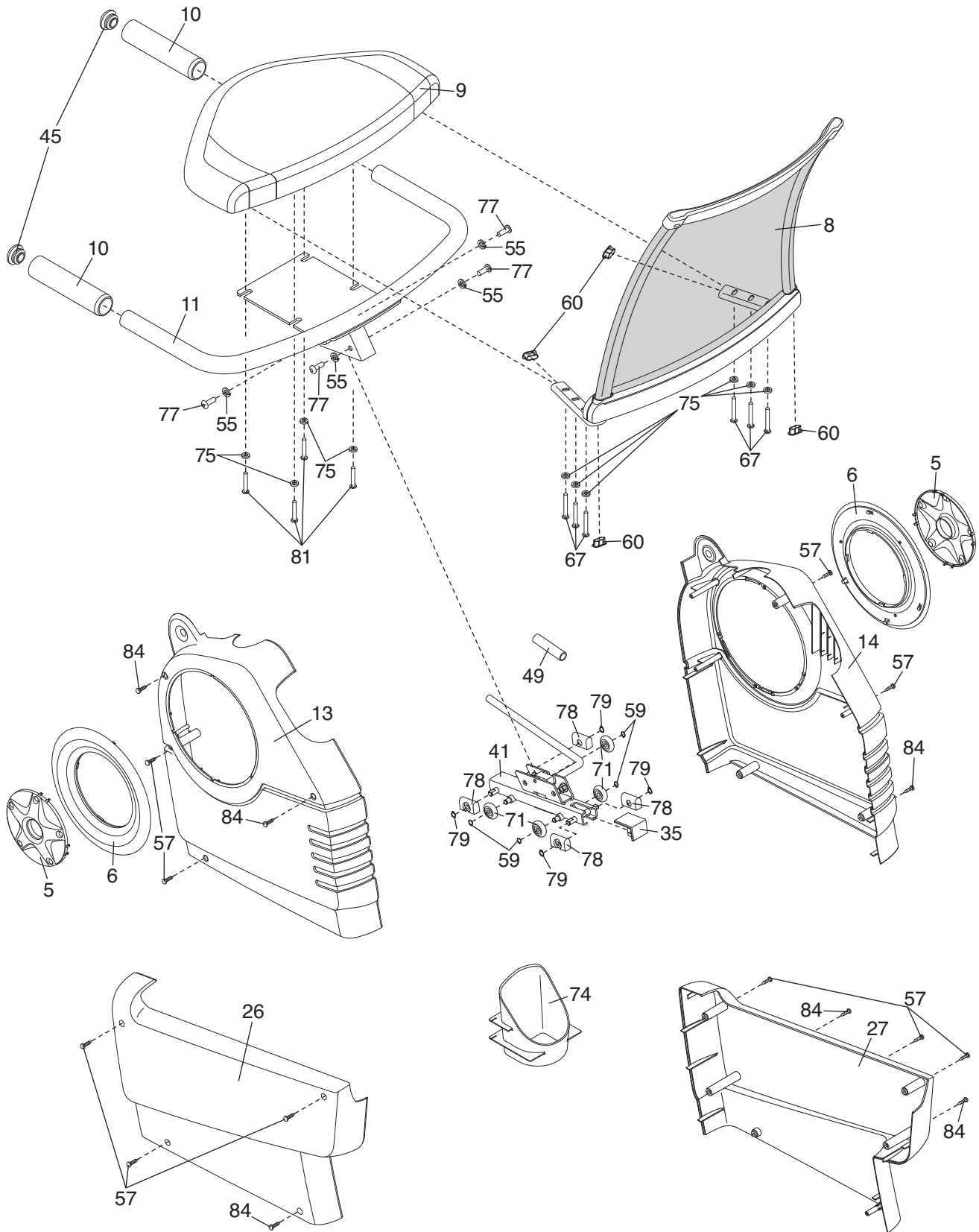
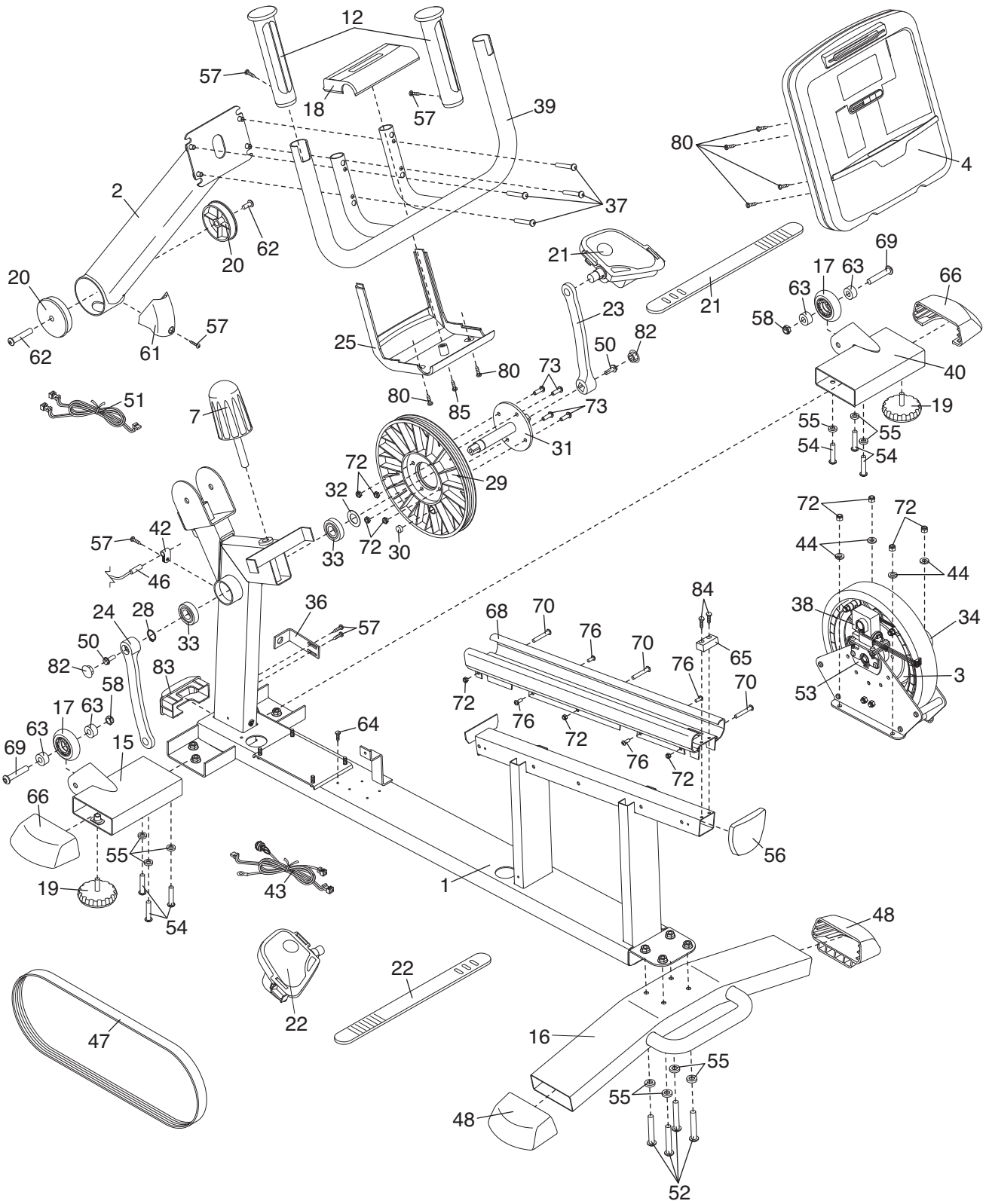


SCHÉMA DÉTAILLE B—N°. du Modèle NTEX4196.1

R0508A



POUR COMMANDER DES PIÈCES DE RECHANGE

Pour commander des pièces de rechange, voir la page de couverture de ce manuel. Merci de nous fournir les renseignements suivants :

- le NUMÉRO DU MODÈLE du produit (NTEX4196.1)
- le NOM du produit (le vélo d'exercice NordicTrack AUDIORIDER R400)
- le NUMÉRO DE SÉRIE DE du produit (voir la page couverture de ce manuel)
- le NUMÉRO et la DESCRIPTION de la pièce/des pièces (référez-vous aux pages 21–23)

GARANTIE LIMITÉE

ICON DU CANADA, INC., (ICON) garantit ce produit contre tout défaut de fabrication et de matière première sous des conditions d'usage normales pendant un (1) an à compter de la date d'achat. Le cadre est garanti à vie. Cette garantie ne s'applique qu'au premier acquéreur. L'obligation d'ICON en vertu des clauses de cette garantie est limitée, à sa discrétion, au remplacement ou à la réparation du produit dans un des centres de service autorisés. Toutes réparations dont des réclamations de garantie sont faites doivent être pré-autorisés par ICON. La présente garantie ne couvre pas le produit dans le cas de dommages subis durant le transport, de dommages causés suite à un emploi abusif ou inapproprié ou dans le cas de réparations non effectuées par un centre de service autorisé ICON, les produits utilisés à des fins commerciales ou de location ou les produits qui servent de démonstrateurs. Aucune autre garantie que celle qui est expressément expliquée précédemment ne sera autorisée par ICON.

ICON ne pourra être tenu responsable d'aucun dommage indirect, spécial ou accessoire résultant ou ayant trait à l'utilisation ou au fonctionnement du produit, aux pertes d'argent, de biens, de revenus ou de profits, aux pertes de jouissance, aux frais de déménagement, d'installation ou à tous dommages accessoires de quelque nature qu'ils soient. Dans certaines provinces, il est interdit d'exclure ou de restreindre la responsabilité pour les dommages indirects ou accessoires de sorte que la restriction qui précède pourrait ne pas s'appliquer dans certains cas. La présente garantie remplace toutes les garanties dont notamment les garanties implicites de valeur marchande ou d'aptitude à un usage et est limitée dans sa durée et sa portée par les clauses spécifiques contenues dans la présente garantie. Certaines provinces n'autorisent pas la restriction de la durée d'une garantie de sorte que la restriction qui précède pourrait ne pas s'appliquer dans certains cas. Il est donc possible que la limitation ci-dessus ne s'applique pas dans votre cas.

Cette garantie vous confère des droits légaux spécifiques. Vous pouvez avoir d'autres droits qui peuvent varier d'une province à l'autre ou spécifier par votre détaillant d'équipement de sports.

ICON DU CANADA, INC., 900 de l'Industrie, St-Jérôme, QC, J7Y 4B