

NordicTrack®

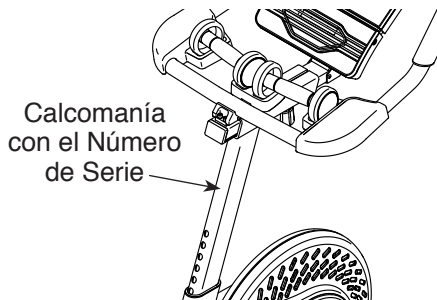
GRAND TOUR

Nº de Modelo NTEX71015

Nº de Versión 2

Nº de Serie _____

Escriba el número de serie en el espacio de arriba para referencia.



¿PREGUNTAS?

Para Servicio Técnico:

Tel. 01-800-681-9542

servicio@iconfitness.com

Tecnoservicio

Calle #4 No. 36

Col. San Pedro de los Pinos

Del. Álvaro Obregón

Ciudad de México C.P. 01180

Importador:

Importaciones Factum

S.A. de C.V.

Prolongación Vasco de Quiroga

4800, Torre 2, Piso 3, Col. Santa Fe

Cuajimalpa

Deleg. Cuajimalpa de Morelos,

Ciudad de México, México

C.P. 05348

RFC: IFA090327R38

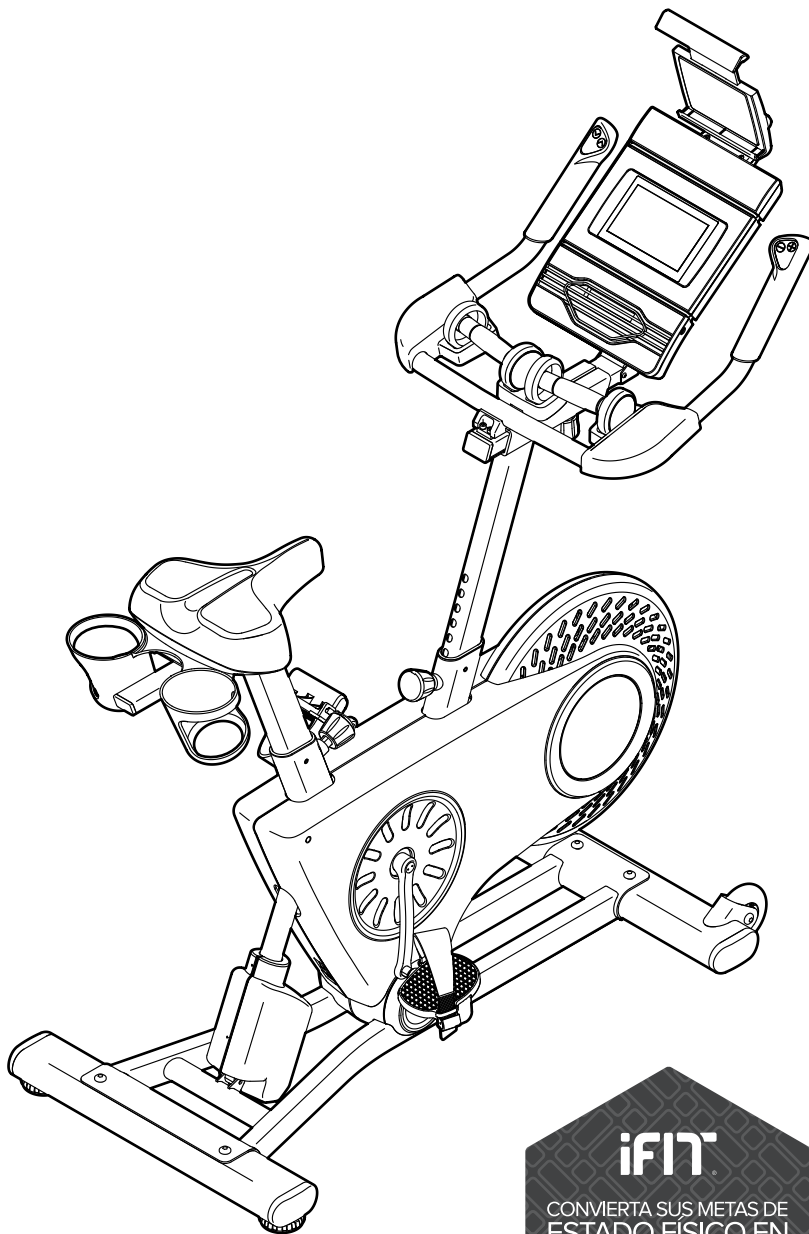
Especificaciones eléctricas:

120V 60Hz 2A

⚠ PRECAUCIÓN

Lea todas las precauciones e instrucciones de este manual antes de utilizar el presente aparato. Conserve este manual para referencia futura.

MANUAL DEL USUARIO



iFIT

CONVIERTA SUS METAS DE
ESTADO FÍSICO EN
REALIDAD

IFIT.COM

ÍNDICE

PRECAUCIONES IMPORTANTES	3
COLOCACIÓN DE LAS CALCOMANÍAS DE ADVERTENCIA	4
ANTES DE COMENZAR	6
DIAGRAMA DE IDENTIFICACIÓN DE PIEZAS	7
MONTAJE	8
CÓMO USAR LA BICICLETA DE EJERCICIOS	15
MANTENIMIENTO Y SOLUCIÓN DE PROBLEMAS	32
GUÍAS DE EJERCICIOS	34
LISTA DE LAS PIEZAS	36
DIBUJO DE PIEZAS	38
CÓMO ORDENAR PIEZAS DE REPUESTO	Contraportada
GARANTÍA LIMITADA PARA MÉXICO	Contraportada

IFIT y NORDICTRACK son marcas registradas de ICON Health & Fitness, Inc. Google Maps es una marca de Google Inc. La marca y los logotipos de BLUETOOTH® son marcas registradas de Bluetooth SIG, Inc. y se ofrecen en virtud de una licencia. Wi-Fi es una marca registrada de Wi-Fi Alliance. WPA y WPA2 son marcas de Wi-Fi Alliance.

PRECAUCIONES IMPORTANTES

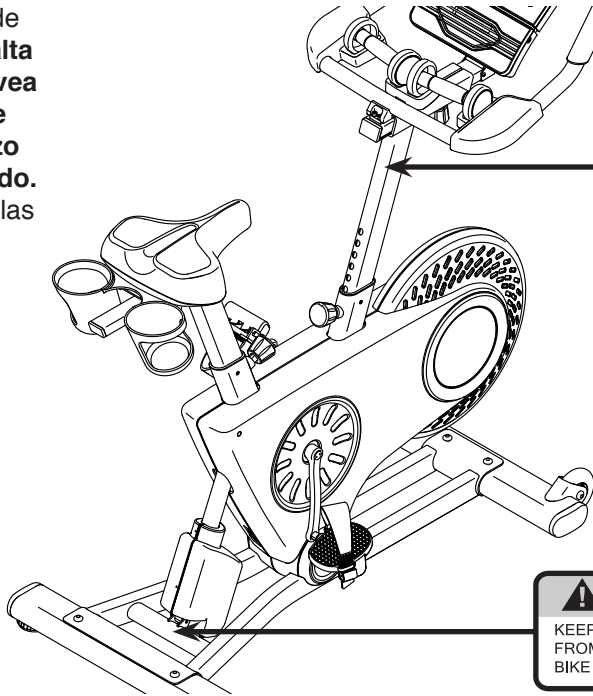
⚠️ ADVERTENCIA: Para reducir el riesgo de quemaduras, incendio, descargas eléctricas y lesiones a las personas, lea todas las precauciones e instrucciones importantes de este manual y todas las advertencias relativas a su bicicleta de ejercicios, antes de utilizarla. ICON no asume ninguna responsabilidad por lesiones personales o daños a la propiedad que ocurran por el uso de este producto o a través del mismo.

1. Es la responsabilidad del propietario asegurarse de que todos los usuarios de la bicicleta de ejercicios estén adecuadamente informados sobre todas las precauciones.
2. Antes de comenzar cualquier programa de ejercicios, consulte con su médico. Esto es particularmente importante para individuos mayores de 35 años o individuos con problemas de salud preexistentes.
3. La bicicleta de ejercicios no está destinada a personas con capacidades físicas, sensoriales o psíquicas reducidas o carentes de experiencia y conocimiento, a no ser que estén supervisadas o sean instruidas acerca del uso de la bicicleta de ejercicios por una persona responsable de su seguridad.
4. Use la bicicleta de ejercicios siguiendo en todo momento las indicaciones de este manual.
5. La bicicleta de ejercicios ha sido diseñada exclusivamente para ser usada en casa. No use la bicicleta de ejercicios en un entorno comercial, de alquiler ni institucional.
6. Mantenga la bicicleta de ejercicios bajo techo, alejada de la humedad y el polvo. No coloque la bicicleta de ejercicios en el garaje ni en un patio cubierto, ni cerca del agua.
7. Coloque la bicicleta de ejercicios en una superficie nivelada con un mínimo de 0,6 m de espacio libre alrededor de ella. Para proteger el piso o la alfombra contra cualquier daño, coloque un tapete debajo de la bicicleta de ejercicios.
8. Inspeccione y apriete correctamente todas las piezas cada vez que se use la bicicleta de ejercicios. Reemplace inmediatamente cualquier pieza gastada.
9. Mantenga a los niños menores de 13 años y animales domésticos alejados de la bicicleta de ejercicios en todo momento.
10. Cuando conecte el cable eléctrico, enchúfelo a un circuito conectado a tierra.
11. No modifique el cable eléctrico ni use un adaptador para conectar el cable eléctrico a una toma inadecuada. Mantenga el cable eléctrico alejado de superficies calientes. No utilice ningún cable de extensión.
12. No ponga a funcionar su bicicleta de ejercicios si el cable eléctrico o el enchufe están dañados o si la bicicleta de ejercicios no está funcionando correctamente.
13. **PELIGRO:** Siempre desenchufe el cable eléctrico y pulse el interruptor eléctrico a la posición de apagar cuando la bicicleta de ejercicios no se esté utilizando y antes de limpiarla. Cualquier procedimiento de servicio distinto de los incluidos en este manual debe ser realizado solamente por un representante de servicio técnico autorizado.
14. Use ropa adecuada mientras hace ejercicios; no use ropa suelta que pueda engancharse en la bicicleta de ejercicios. Use siempre calzado deportivo para protegerse los pies.
15. La bicicleta de ejercicios no debe ser usada por personas que pesen más de 159 kg.
16. Tenga cuidado al montarse en la bicicleta de ejercicios y al bajar de ella.
17. Mantenga siempre recta la espalda al usar la bicicleta de ejercicios; no arquee la espalda.
18. El hacer ejercicios en exceso puede causar lesiones graves o incluso la muerte. Si experimenta mareos, se queda sin aliento o siente dolor mientras hace ejercicios, deténgase inmediatamente y descanse.

CONSERVE ESTAS INSTRUCCIONES


COLOCACIÓN DE LAS CALCOMANÍAS DE ADVERTENCIA

Este dibujo muestra las ubicaciones de las calcomanías de advertencia. **Si falta una calcomanía o ésta es ilegible, vea la portada de este manual y solicite una nueva calcomanía de reemplazo gratuita. Péguela en el lugar indicado.** Nota: Puede ser que no se muestren las calcomanías en su tamaño real.



⚠ WARNING

- Misuse of this machine may result in serious injury.
- Read user's manual prior to use and follow all warnings and instructions.
- Do not allow children on or around machine.
- User weight must not exceed 350 lbs. / 159 kgs.
- This product should always be used on a level surface.
- This product is not intended for therapeutic use.
- Replace label if damaged, illegible, or removed.



⚠ CAUTION

KEEP HANDS AND FEET AWAY FROM THIS AREA WHILE THE BIKE IS IN OPERATION.

CONVIERTA SUS METAS DE ESTADO FÍSICO EN REALIDAD

IFIT®

Felicitaciones por la compra de su nuevo equipo de ejercicios compatible con iFit®. Solo le falta un clic para convertir sus metas de estado físico en realidad.

VISITE LA WEB IFIT.COM PARA COMENZAR

MÁS QUE UN SIMPLE ENTRENAMIENTO

iFit® es la herramienta de entrenamiento más potente disponible para ayudarle a alcanzar sus metas de estado físico. Desde programas de entrenamiento para perder peso y de rendimiento hasta entrenamientos personalizados, iFit® es la clave para sacarle el máximo a todo lo que hace. Algunas características requieren una suscripción de pago.



PIERDA PESO

Mantenga el rumbo y la motivación con programas de pérdida de peso progresiva y con la ayuda de entrenadores como Jillian Michaels.



COMPITA CON OTROS

Extienda sus límites con carreras virtuales en tiempo real.



ENTRENAMIENTO PERSONALIZADO PARA EVENTOS

Los entrenamientos de 5k, 10k, media maratón o maratón completo le ayudarán a prepararse para su evento.



DISFRUTE DE SU MOVILIDAD

Siga su entrenamiento donde quiera que vaya con las aplicaciones móviles iFit®.



TRACE SU RUTA

Con Google Maps™, su equipo de ejercicios simulará el contorno de la tierra mientras muestra la vista de calles durante su entrenamiento.



COMPARTA SU PROGRESO

Inspire a otros, automotívese y comparta sus rutas, entrenamientos y más.

VISITE LA WEB

IFIT.COM

O LLAME AL

877-236-1009

ANTES DE COMENZAR

Enhorabuena por elegir la revolucionaria bicicleta de ejercicios NORDICTRACK® GRAND TOUR. La bicicleta de ejercicios GRAND TOUR no se parece a ninguna otra bicicleta de ejercicios. Por su total ajustabilidad, una consola avanzada, un sistema de inclinación que le permite simular la orografía real y toda una variedad de otras características innovadoras, la bicicleta de ejercicios GRAND TOUR se ha diseñado para disfrutar de la experiencia del ciclismo al aire libre en un entorno de interior.

Para su beneficio, lea el manual cuidadosamente antes de usar la bicicleta de ejercicios. Si tiene

preguntas después de leer este manual, vea la portada de este manual. Para que le podamos asistir de manera más eficaz, tome nota del número de modelo del producto y del número de serie antes de contactarnos. El número de modelo y la ubicación de la calcomanía con el número de serie se muestran en la portada de este manual.

Antes de seguir leyendo, por favor familiarícese con las piezas que aparecen etiquetadas en el dibujo de abajo.

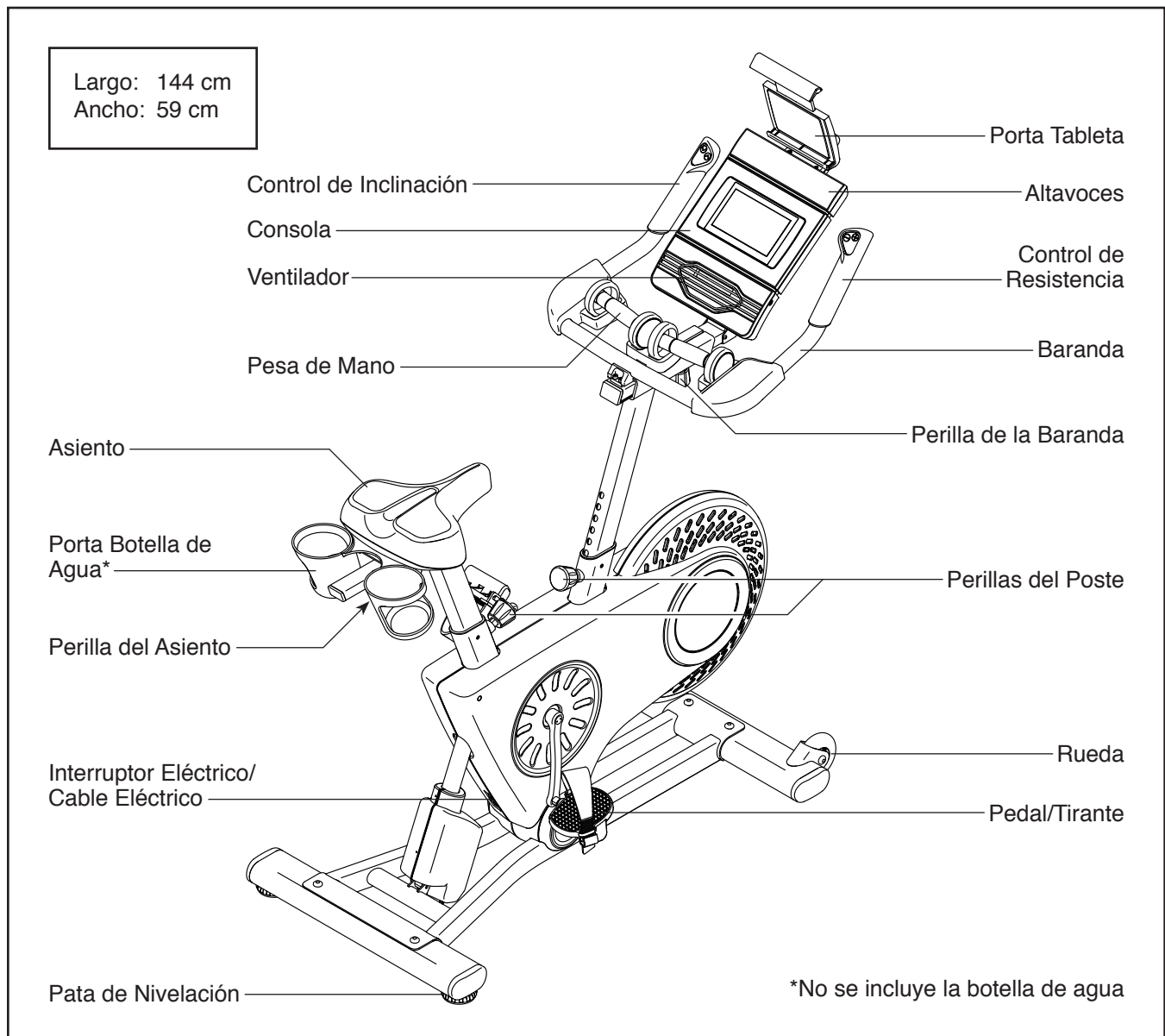
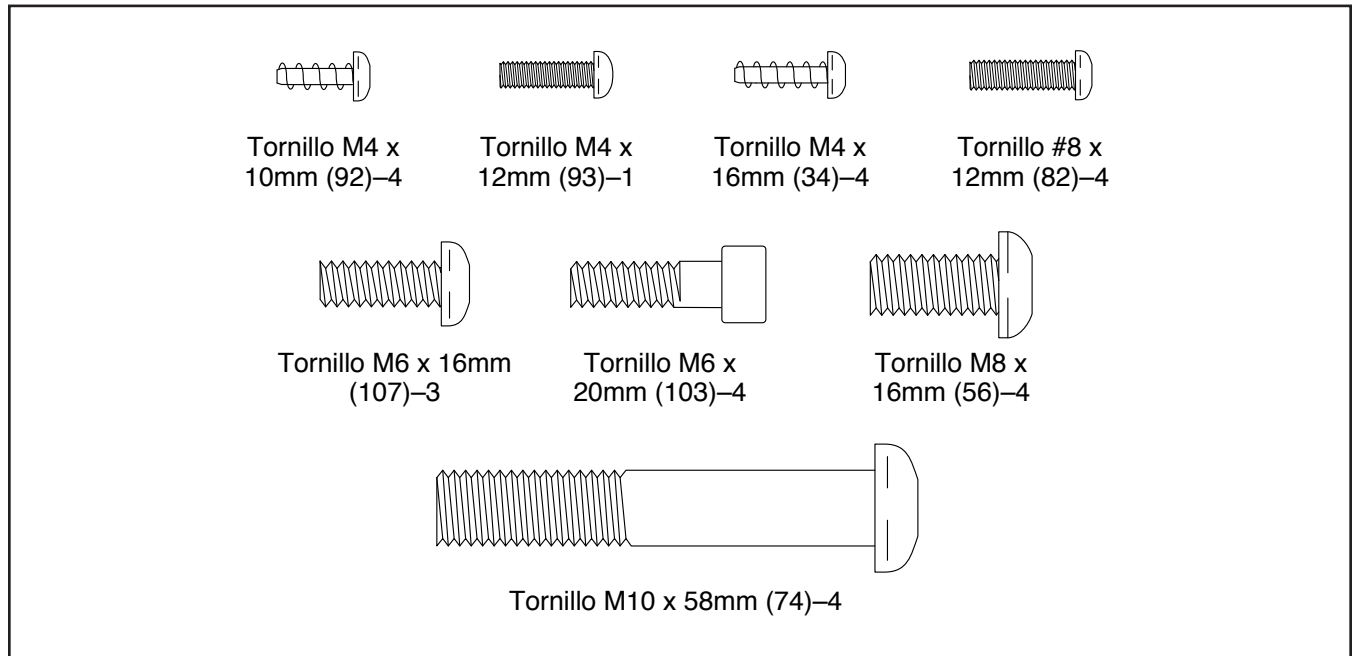


DIAGRAMA DE IDENTIFICACIÓN DE PIEZAS

Utilice los diagramas que aparecen a continuación para identificar las piezas pequeñas necesarias para el montaje. El número que aparece entre paréntesis a continuación de cada dibujo es el número de clave de la pieza en la LISTA DE LAS PIEZAS que hallará cerca del final de este manual. El número que aparece a continuación del número de clave es el número de unidades necesarias para el montaje. **Nota: Si la pieza no aparece en el kit de componentes de montaje, compruebe si está montada de antemano. Pueden incluirse piezas adicionales.**



MONTAJE

- El montaje requiere dos personas.
- Coloque todas las piezas en un área despejada y retire los materiales de empaque. No se deshaga de los materiales de empaque hasta haber terminado todos los pasos de montaje.
- Las piezas del lado izquierdo están marcadas con "L" o "Left" y las piezas del lado derecho están marcadas con "R" o "Right".

- Para identificar las piezas pequeñas, vea la página 7.
- Además de la(s) herramienta(s) incluida(s), para el montaje se necesitan las siguientes herramientas:

un destornillador estrella



El montaje puede ser más fácil si tiene su propio juego de llaves. Para evitar dañar las piezas, no utilice herramientas eléctricas.

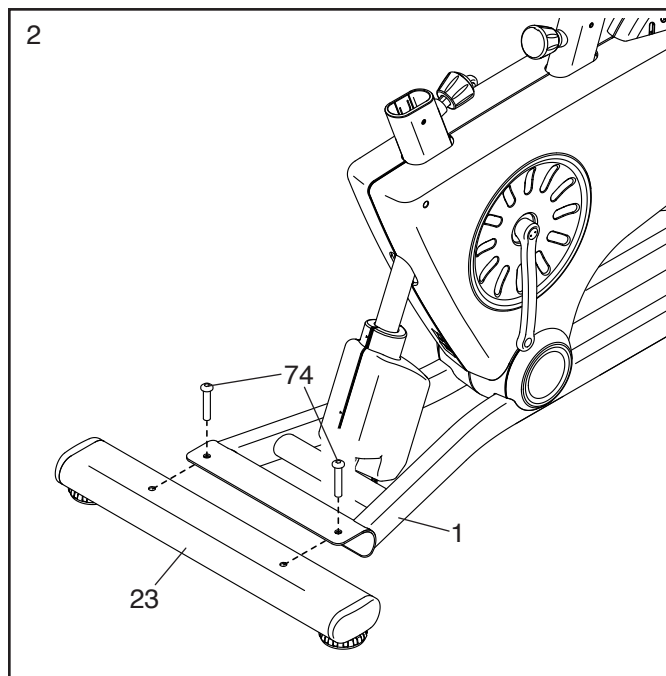
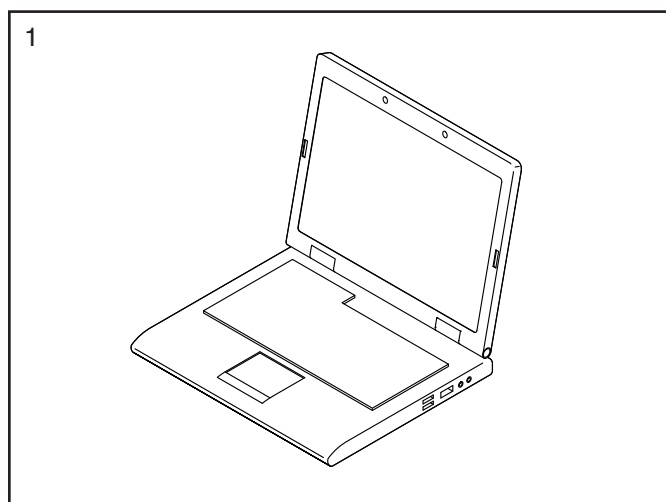
1. **Visite la web workoutwarehouse.com/registration en su computadora y registre su producto, esto:**

- activa su garantía
- le ahorra tiempo si alguna vez necesita contactar al Tecnoservicio
- nos permite avisarle si hay nuevas actualizaciones y ofertas

Nota: Si no dispone de acceso a Internet, llame al Tecnoservicio (vea la portada de este manual) para registrar su producto.

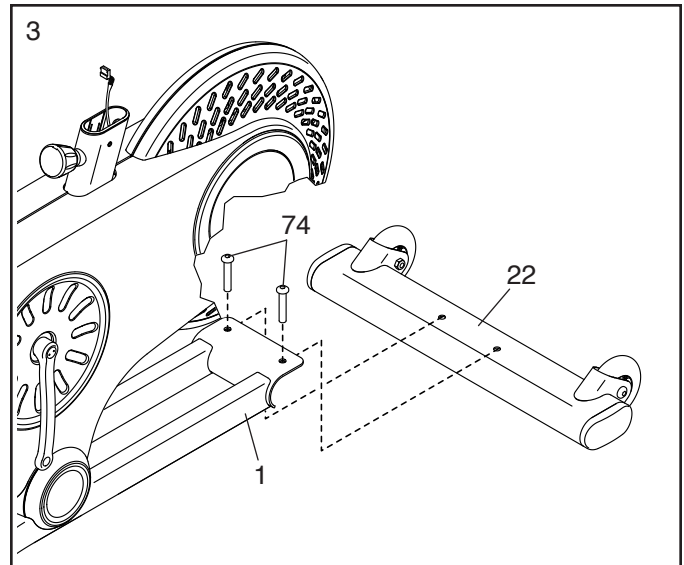
2. Si hay un soporte de transporte conectado a la parte posterior de la Base (1), retire los tornillos del soporte de transporte y deseche los tornillos y el soporte de transporte.

Conecte el Estabilizador Trasero (23) a la Base (1) con dos Tornillos M10 x 58mm (74).

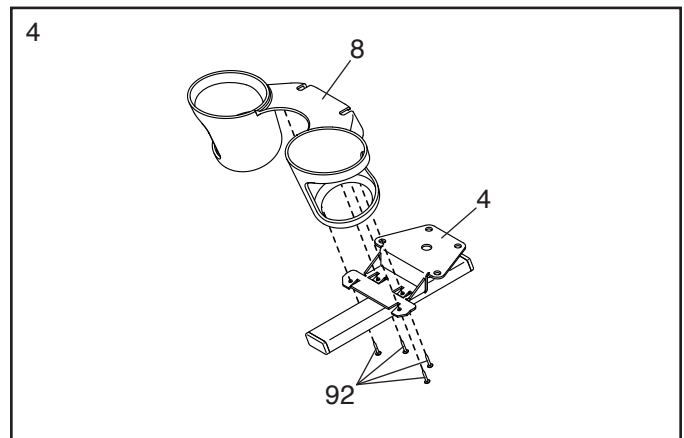


3. Si hay un soporte de transporte conectado a la parte delantera de la Base (1), retire los tornillos del soporte de transporte y deseche los tornillos y el soporte de transporte.

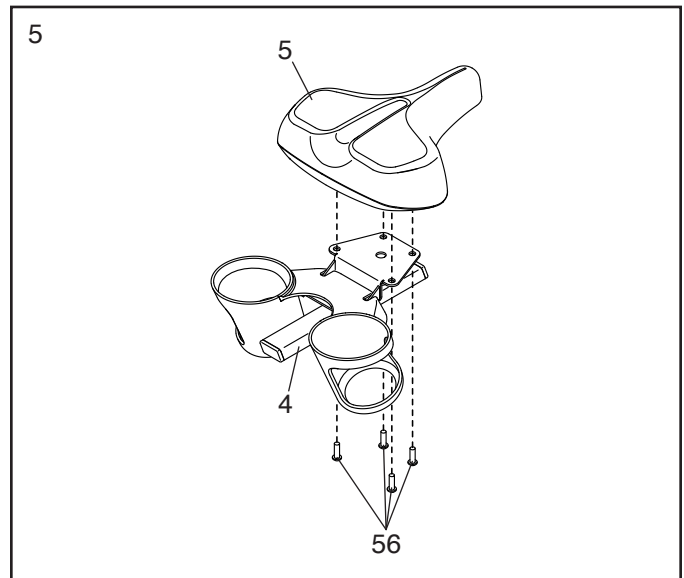
Conecte el Estabilizador Delantero (22) a la Base (1) con dos Tornillos M10 x 58mm (74).



4. Conecte el Porta Botella de Agua (8) al Porta Asiento (4) con cuatro Tornillos M4 x 10mm (92); **apriete parcialmente todos los Tornillos y, luego, apriételos completamente.**



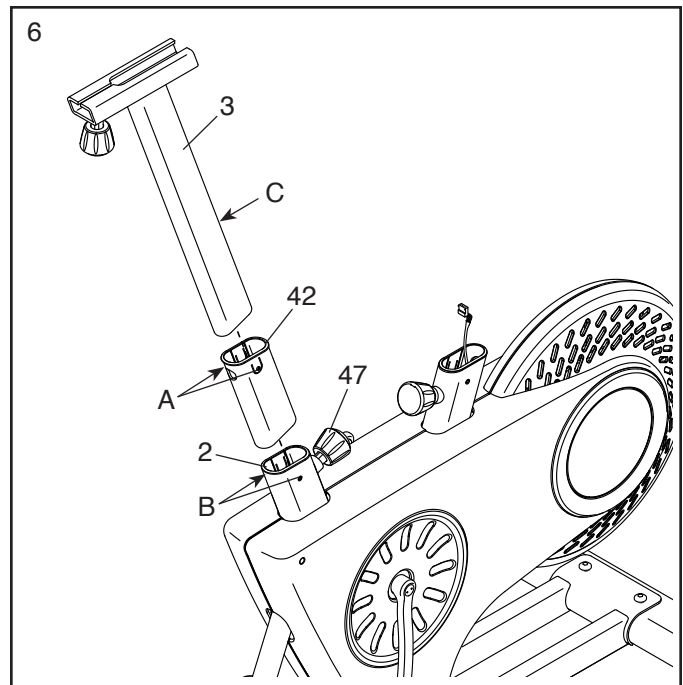
5. Conecte el Asiento (5) al Porta Asiento (4) con cuatro Tornillos M8 x 16mm (56); **apriete parcialmente todos los Tornillos y, luego, apriételos completamente.**



6. Localice la Perilla del Poste (47) de la parte posterior de la Armadura (2). Afloje la Perilla del Poste y tire de ella.

Oriente un Buje del Poste (42) como se muestra. Inserte el Buje del Poste dentro de la Armadura (2) **Asegúrese de que las lengüetas (A) en el Poste del Buje estén en los orificios (B) en la Armadura.**

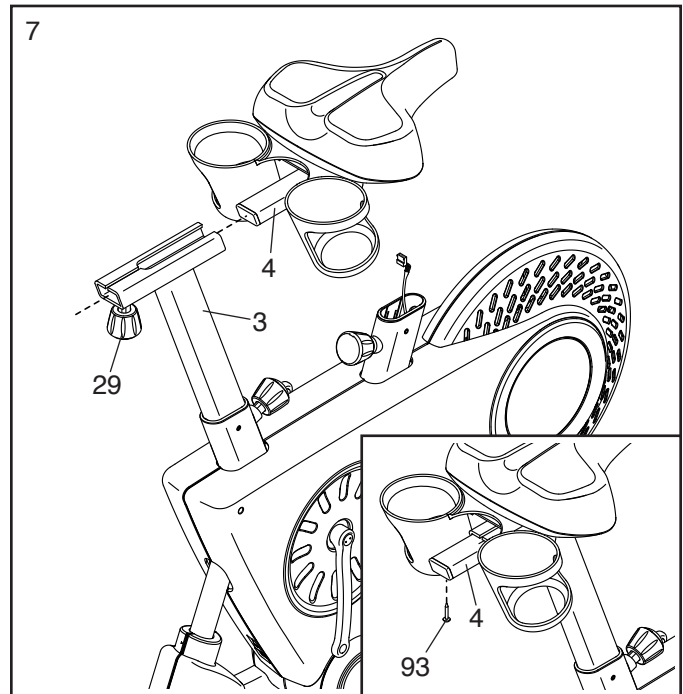
Oriente el Poste del Asiento (3) como se muestra, insértelo en la Armadura (2) y libere la Perilla del Poste (47) en uno de los orificios de ajuste (C) en el Poste del Asiento. **Asegúrese de que la Perilla del Poste esté en un orificio de ajuste.** Luego, apriete la Perilla del Poste.



7. Afloje la Perilla del Asiento (29) y tire de ella.

A continuación, inserte el Porta Asiento (4) en el Poste del Asiento (3) y libere la Perilla del Asiento (29) para insertarla en uno de los orificios de ajuste del Porta Asiento. **Asegúrese de que la Perilla del Asiento esté en uno de los orificios de ajuste.** Luego, apriete la Perilla del Asiento.

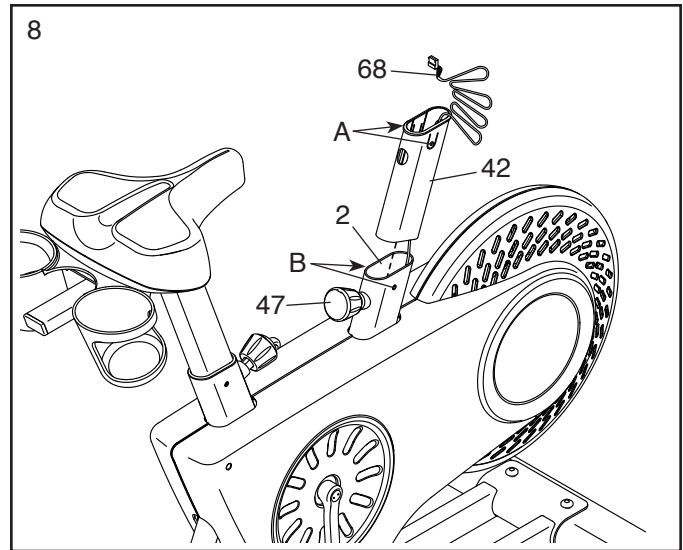
Vea el diagrama incluido. Apriete un Tornillo M4 x 12mm (93) en la parte inferior del Porta Asiento (4).



8. Oriente un Buje del Poste (42) tal como se muestra y sosténgalo cerca de la Armadura (2). Inserte el Cable Principal (68) hacia arriba por el Poste del Buje.

Localice la Perilla del Poste (47) en la parte delantera de la Armadura (2). Afloje y jale la Perilla del Poste, e inserte el Buje del Poste dentro de la Armadura. **Asegúrese que las lengüetas (A) en el Buje del Poste estén en los orificios (B) en la Armadura.**

Luego, suelte la Perilla del Poste (47) dentro del orificio en el Buje del Poste (42).

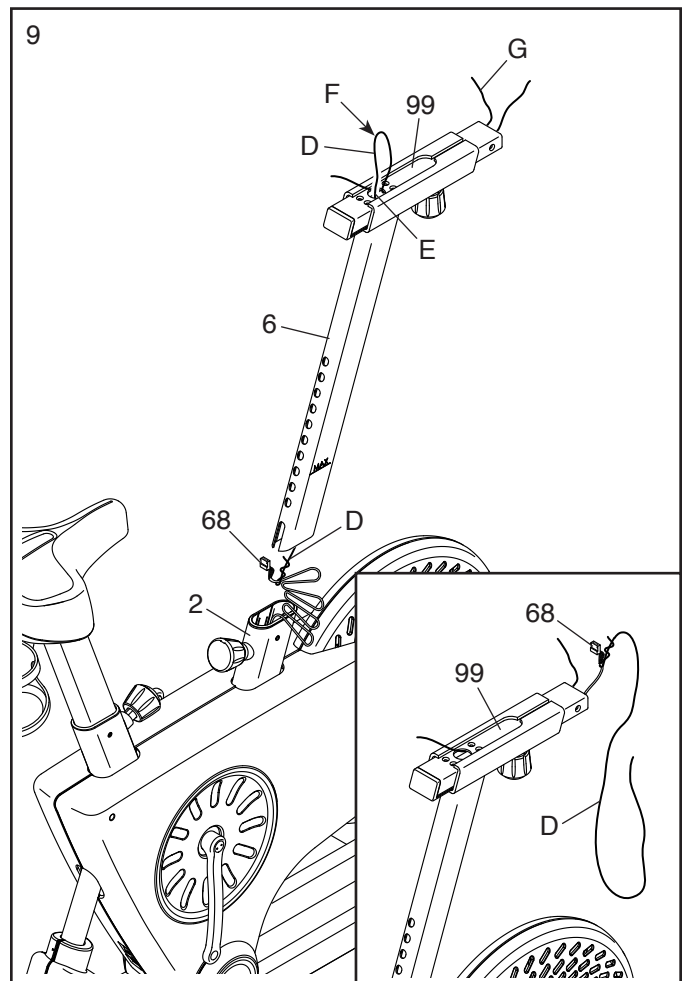


9. Pídale a otra persona que sostenga el Poste de la Baranda (6) cerca de la Armadura (2).

Localice la atadura de cables larga (D) del Poste de la Baranda (6). Ate el extremo inferior de la atadura de cables larga al Cable Principal (68).

A continuación, localice el medio de la atadura de cables larga (D) en el orificio de acceso (E) del Porta Baranda (99). Tire hacia arriba de la atadura de cables larga hacia la ubicación indicada (F) hasta que el extremo del Cable Principal (68) se encuentre en el orificio de acceso.

Vea el diagrama incluido. A continuación, tire del extremo libre de la atadura de cables larga (D) hasta que el Cable Principal (68) se encajine a través del Porta Baranda (99) como se muestra. Luego, desate y descarte la atadura de cables larga; **no retire la atadura de cables corta (G).**

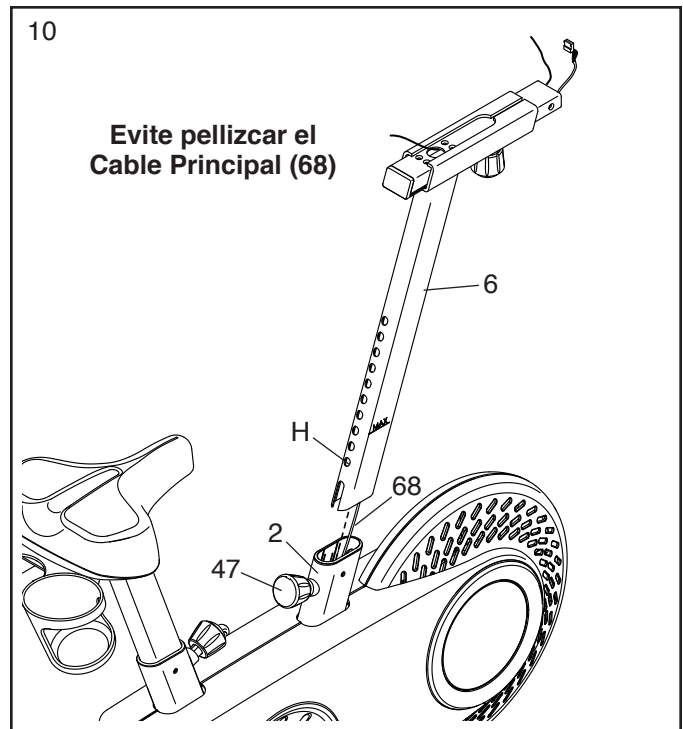


10. **Clave: Evite pellizcar el Cable Principal (68) durante este paso.**

Busque la Perilla del Poste (47) cerca de la parte delantera de la Armadura (2). Afloje la Perilla del Poste y tire de ella.

A continuación, inserte el Poste de la Baranda (6) en la Armadura (2), y libere la Perilla del Poste (47) para insertarla en el orificio de ajuste (H) **más bajo** del Poste del Asiento. Luego, apriete la Perilla del Poste.

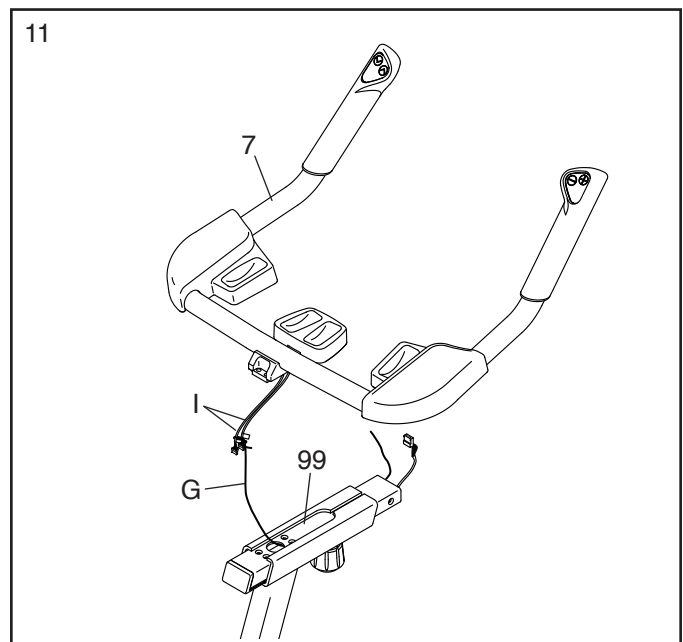
Nota: Tras haber ensamblado la bicicleta de ejercicios, puede ajustar el Poste de la Baranda hasta la altura deseada.



11. Pídale a otra persona que sostenga la Baranda (7) cerca del Porta Baranda (99).

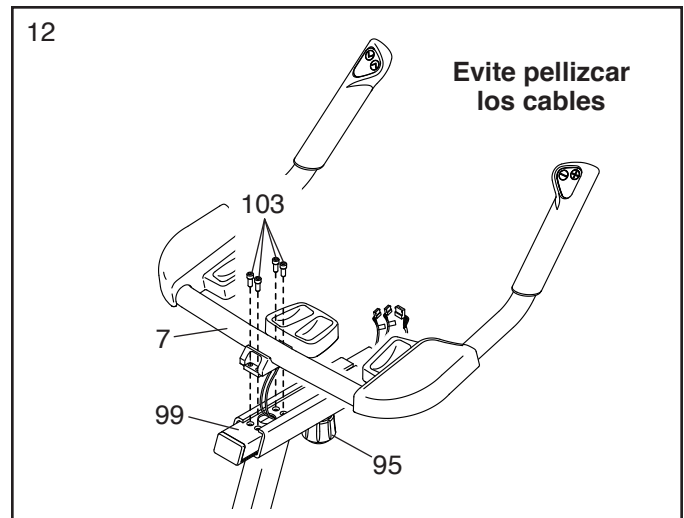
Localice la atadura de cables corta (G) del Porta Baranda (99). Ate el extremo indicado de la atadura de cables corta a los dos cables (I) de la Baranda (7).

A continuación, tire del otro extremo de la atadura de cables corta (G) hasta que los dos cables (I) pasen a través del Porta Baranda (99). Luego, desate y descarte la atadura de cables larga.



12. Afloje la Perilla de la Baranda (95). A continuación, deslice el Porta Baranda (99) hacia delante lo máximo posible. Luego, apriete la Perilla de la Baranda.

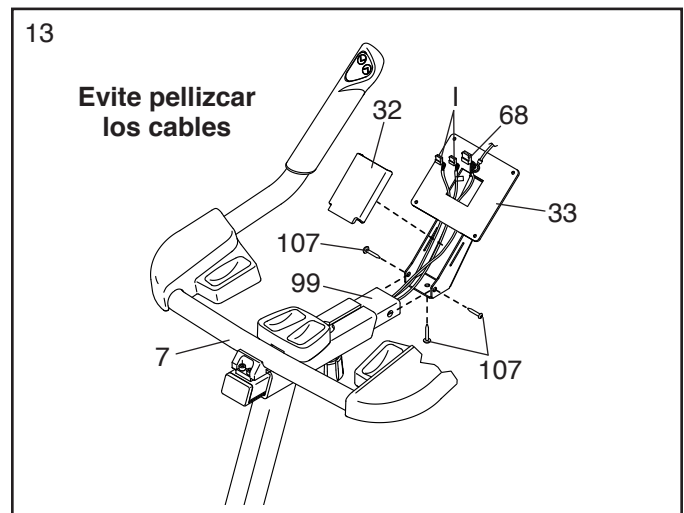
Clave: Evite pellizcar los cables. Conecte la Baranda (7) al Porta Baranda (99) con cuatro Tornillos M6 x 20mm (103); **apriete parcialmente todos los Tornillos y, luego, apriételos completamente.**



13. Sostenga el Soporte de la Consola (33) cerca del Porta Baranda (99). Inserte el Cable Principal (68) y los dos cables (I) de la Baranda (7) hacia arriba por el Soporte de la Consola.

Clave: Evite pellizcar los cables. Conecte el Soporte de la Consola (33) al Porta Baranda (99) con tres Tornillos M6 x 16mm (107); **apriete parcialmente todos los Tornillos y, luego, apriételos completamente.**

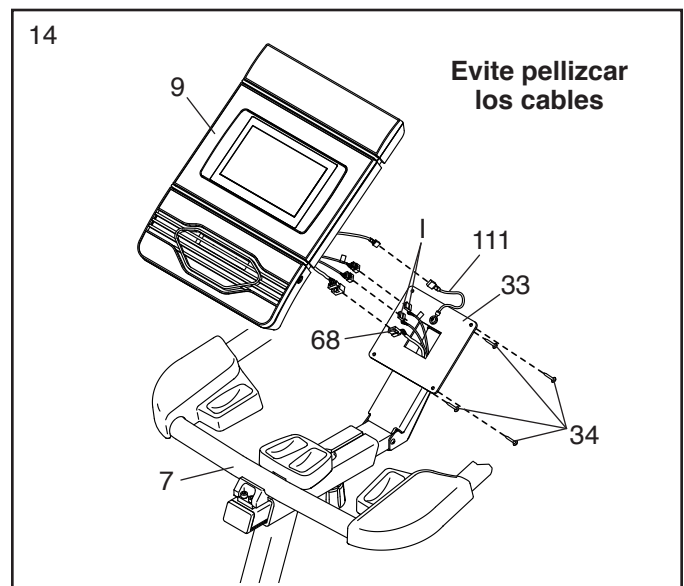
Luego, presione la Cubierta de los Cables (32) contra el Soporte de la Consola (33).



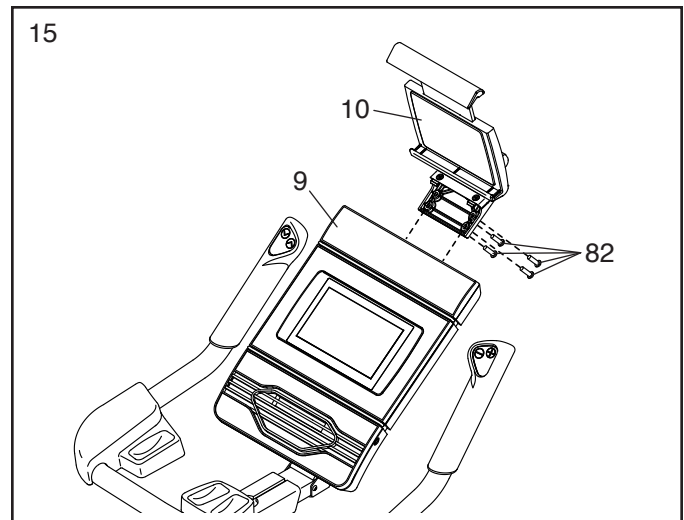
14. Pídale a otra persona que sostenga la Consola (9) cerca del Soporte de la Consola (33).

Conecte los cables de la consola al Cable Principal (68), al Cable de Tierra (111) y a los dos cables (I) de la Baranda (7); **asegúrese de conectar el cable de la consola que presenta una etiqueta "R" al cable que también presenta una etiqueta "R"**. Inserte el exceso de cable dentro del Soporte de la Consola (33).

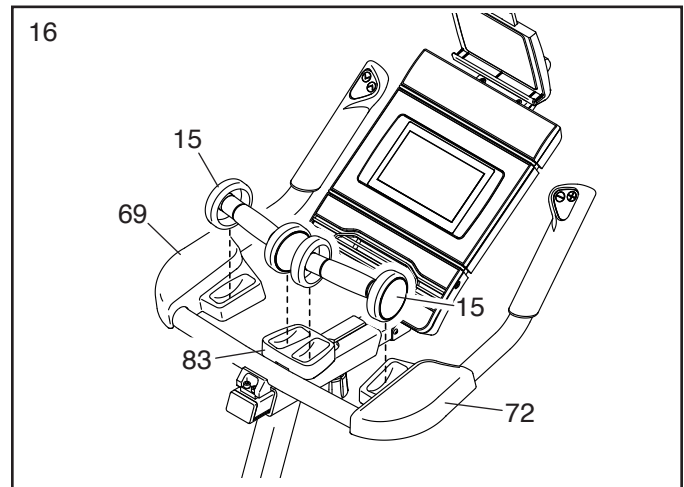
Clave: Evite pellizcar los cables. Conecte la Consola (9) al Soporte de la Consola (33) con cuatro Tornillos M4 x 16mm (34); **apriete parcialmente todos los Tornillos y, luego, apriételos completamente.**



15. Conecte el Porta Tableta (10) a la Consola (9) con cuatro Tornillos #8 x 12mm (82); **apriete parcialmente todos los Tornillos y, luego, apriételos completamente.**



16. Coloque las dos Pesas de Mano (15) en el Reposapesas de Mano (83) y en los Reposabrazos (69, 72).

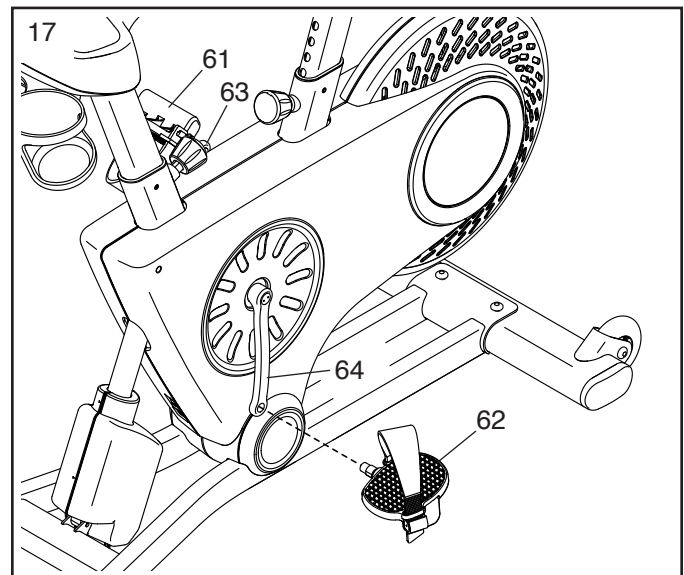


17. Identifique el Pedal Derecho (62).

Con la llave plana incluida, **apriete firmemente** el Pedal Derecho (62) **en sentido horario** al Brazo Derecho de la Manivela (64).

Apriete firmemente el Pedal Izquierdo (61), en sentido antihorario al Brazo Izquierdo de la Manivela (63). IMPORTANTE: Debe girar el Pedal Izquierdo en sentido antihorario para conectarlo.

Para ajustar los tirantes de los Pedales (61, 62), vea **CÓMO USAR LOS TIRANTES DE LOS PEDALES** en la página 16.



17. **Tras haber ensamblado la bicicleta de ejercicios, inspecciónela para asegurarse de que esté ensamblada correctamente y de que funcione adecuadamente. Asegúrese de que todas las piezas estén correctamente apretadas antes de usar la bicicleta de ejercicios.** Pueden incluirse piezas adicionales. Coloque un tapete debajo de la bicicleta de ejercicios para proteger el piso.

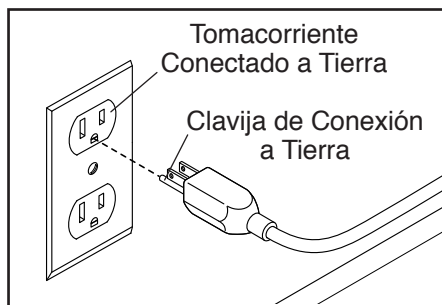
CÓMO USAR LA BICICLETA DE EJERCICIOS

CÓMO ENCHUFAR EL CABLE ELÉCTRICO

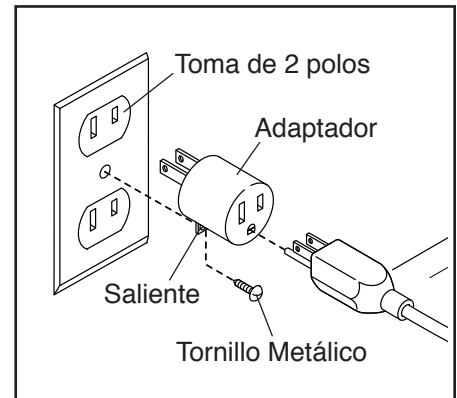
Este producto debe conectarse a tierra. Si dejara de funcionar correctamente o se averiara, la conexión a tierra proporciona una vía de resistencia menor de la corriente eléctrica para reducir el riesgo de descarga eléctrica. El cable eléctrico cuenta con un enchufe que incluye un saliente de toma de tierra.

⚠ PELIGRO: Una conexión incorrecta del cable eléctrico incrementa el riesgo de descarga eléctrica. No modifique el enchufe; si no encaja en el tomacorriente, llame a un electricista cualificado para que instale un tomacorriente adecuado. Si tiene dudas de si el producto está conectado correctamente a tierra, contacte con un electricista cualificado.

Enchufe el cable eléctrico a una toma eléctrica adecuadamente instalada y conectada a tierra que cumpla con todas las normas y ordenanzas locales. El tomacorriente debe encontrarse en un circuito de 120 voltios nominales.



Es posible usar un adaptador temporal para conectar el cable eléctrico a un tomacorriente de 2 polos como se muestra a la derecha si no se dispone de un tomacorriente correctamente conectado a tierra.



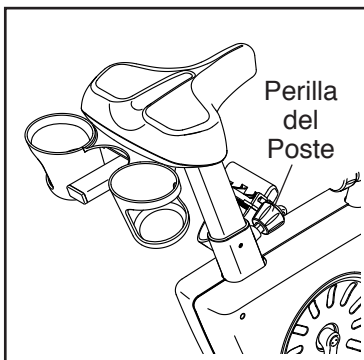
El saliente o el cable que se extiende del adaptador deben conectarse con un tornillo metálico a una toma de tierra permanente, por ejemplo, la carcasa de un tomacorriente conectado correctamente a tierra. **Algunas carcasas de tomacorriente de 2 polos no cuentan con conexión a tierra. Antes de usar un adaptador, contacte con un electricista cualificado para determinar si la carcasa del tomacorriente está conectada a tierra. El adaptador temporal debe usarse solo hasta que un electricista cualificado pueda instalar un tomacorriente conectado correctamente a tierra.**

CÓMO AJUSTAR LA BICICLETA DE EJERCICIOS

La bicicleta de ejercicios puede ajustarse para fomentar una forma correcta y garantizar un entrenamiento correcto de los músculos. **Nota: Realice los ajustes en pequeños incrementos y, luego, pedalee con la bicicleta de ejercicios para poner a prueba los ajustes.**

Cómo Ajustar el Poste del Asiento

Para realizar un ejercicio eficaz, el asiento debe estar a la altura adecuada. Mientras pedalea, sus rodillas deben estar levemente flexionadas cuando los pedales estén en la posición más baja. Para ajustar la altura del poste del asiento, afloje la perilla del poste y tire de ella, mueva el poste del asiento hacia arriba o hacia abajo, libere la perilla del poste para insertarla en uno de los orificios de ajuste del poste del asiento y, luego, apriete la perilla del poste. **Mueva el poste del asiento levemente hacia arriba o hacia abajo para asegurarse de que la perilla del poste del asiento se enganche en uno de los orificios de ajuste.**



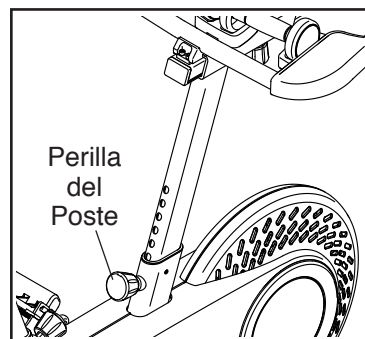
Cómo Ajustar el Porta Asiento

Para ajustar la posición del porta asiento, afloje la perilla del asiento y tire de ella, mueva el porta asiento hacia delante o hacia atrás, libere la perilla del asiento para introducirla en un orificio de ajuste del porta asiento y, luego, reapriete la perilla del asiento.



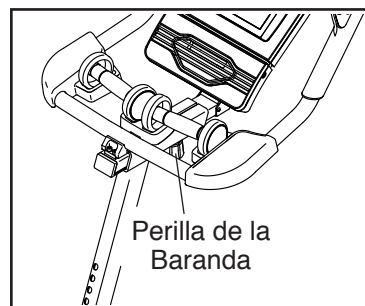
Cómo Ajustar el Poste de la Baranda

Para ajustar la altura del poste de la baranda, afloje la perilla del poste y tire de ella, mueva el poste de la baranda hacia arriba o hacia abajo, libere la perilla del poste para insertarla en uno de los orificios de ajuste del poste de la baranda y, luego, apriete la perilla del poste. **Mueva el poste del asiento levemente hacia arriba o hacia abajo para asegurarse de que la perilla del poste del asiento se enganche en uno de los orificios de ajuste.**



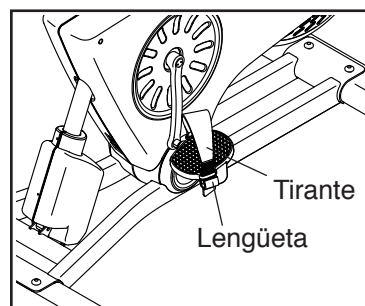
Cómo Ajustar el Porta Baranda

Para ajustar la posición del porta baranda, afloje la perilla de la baranda, mueva el porta baranda hacia delante o hacia atrás y, luego, reapriete la perilla de la baranda.



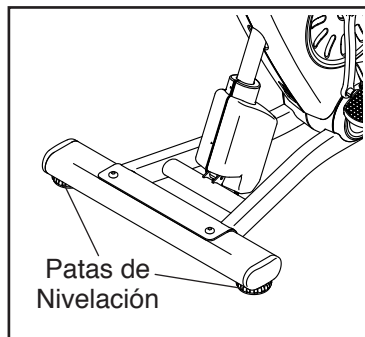
CÓMO USAR LOS TIRANTES DE LOS PEDALES

Para apretar los tirantes, tire hacia abajo de los extremos de los tirantes. Para aflojar los tirantes, presione las lengüetas de los pedales y tire de los tirantes hacia arriba.



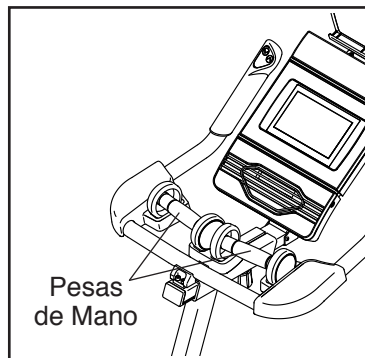
CÓMO NIVELAR LA BICICLETA DE EJERCICIOS

Si la bicicleta de ejercicios se mece un poco durante el uso, gire una o ambas patas de nivelación del estabilizador trasero hasta que deje de mecerse.



CÓMO USAR LAS PESAS DE MANO

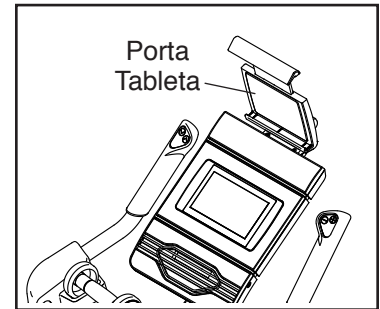
Para añadir ejercicios de la parte superior del cuerpo a su entrenamiento, use las pesas de mano mientras pedalea. Cuando no vaya a utilizar las pesas de mano, almacénelas en los reposa pesas de mano.

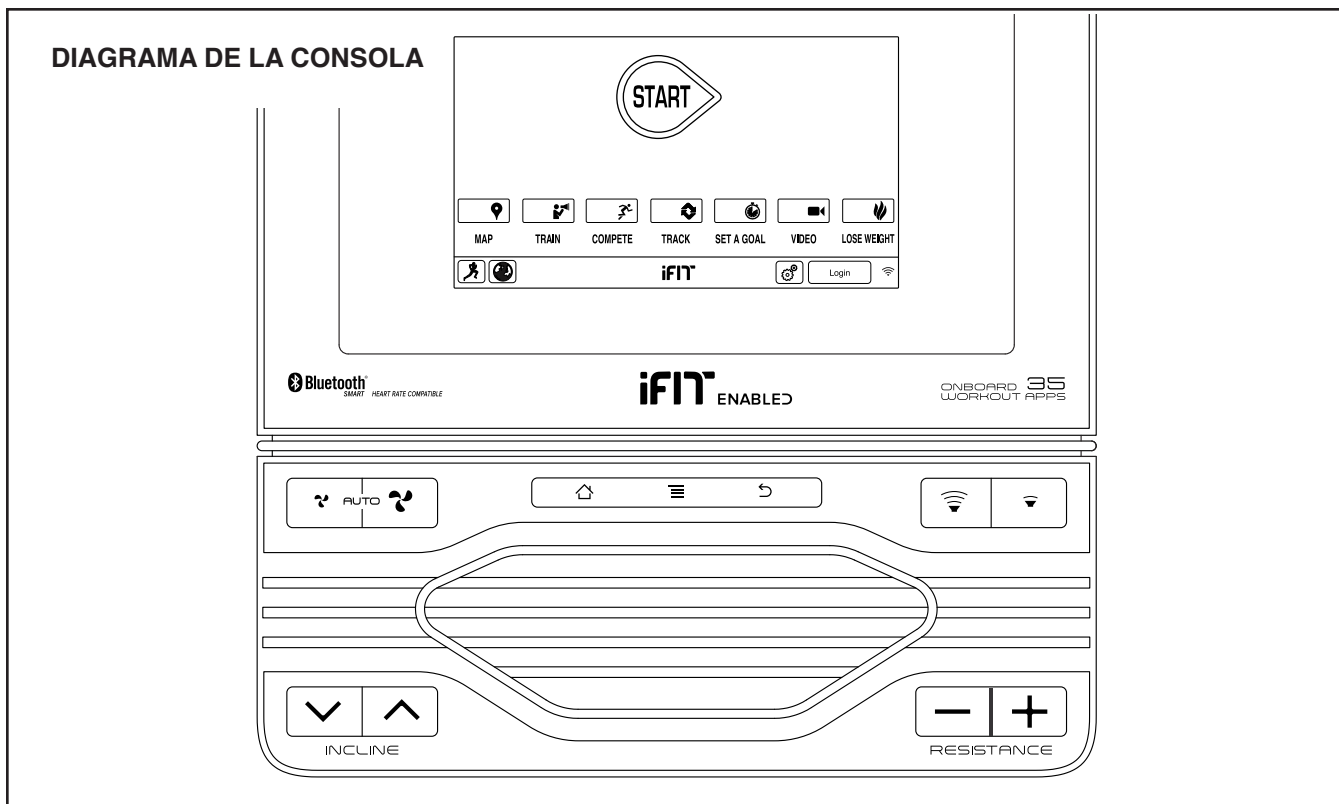


CÓMO USAR EL PORTA TABLETA

IMPORTANTE: El porta tableta se ha diseñado para su uso con la mayoría de las tabletas de tamaño completo. No coloque ningún otro dispositivo electrónico u objeto en el porta tableta.

Para insertar una tableta en el porta tableta, coloque el borde inferior de la tableta en la bandeja. Luego, tire del gancho sobre el borde superior de la tableta. **Asegúrese de que la tableta esté firmemente sujeta al porta tableta.** Gire el porta tableta hasta el ángulo deseado. Realice las mismas operaciones en orden inverso para retirar la tableta del porta tableta.





ALCANCE SUS METAS DE ESTADO FÍSICO CON iFIT.COM

Con su nuevo aparato de fitness compatible con iFit, usted puede usar un conjunto de funciones de iFit.com que le permitirán alcanzar sus metas de estado físico:



Entréñese en cualquier parte del mundo con Google Maps personalizables.



Descargue sesiones de entrenamiento diseñadas para ayudarle a alcanzar sus metas personales.



Mida su progreso compitiendo contra otros usuarios en la comunidad iFit.



Cargue los resultados de su entrenamiento a la nube de iFit y siga sus logros.



Fije metas de calorías, tiempo, distancia o vatios para sus entrenamientos.



Vea videos de alta definición con entrenamientos simulados.



Seleccione y descargue conjuntos de entrenamientos para perder peso.

Visite [iFit.com](https://www.ifit.com) para obtener más información.

CARACTERÍSTICAS DE LA CONSOLA

La consola avanzada ofrece una serie de funciones diseñadas para hacer sus entrenamientos más efectivos y agradables.

Cuando use la función manual de la consola, podrá ajustar la resistencia de los pedales y la inclinación de la armadura con solo tocar un botón.

Mientras hace ejercicios, la consola proveerá información continua de los ejercicios, con indicación de los vatios y la cadencia de pedaleo.

Durante su entrenamiento, puede realizar intervalos en cualquier momento para medir su rendimiento en períodos de tiempo breves. La consola registrará y mostrará sus resultados para cada intervalo.

Podrá incluso medir su ritmo cardíaco a través del monitor de ritmo cardíaco opcional. **Vea la página 31 para obtener más información sobre la compra de un monitor opcional de ritmo cardíaco para el pecho.**

Además, la consola presenta una selección de entrenamientos integrados y varios entrenamientos de demostración de iFit. Cada entrenamiento controla automáticamente la resistencia de los pedales y la inclinación de la armadura y le indica cuándo debe variar su velocidad de pedaleo a medida que lo guía en una sesión de ejercicios efectiva. También puede marcarse una meta de entrenamiento personalizada con el entrenamiento con fijación de meta.

La consola presenta la nueva tecnología iFit que permite a la consola comunicarse con su red inalámbrica. Con la función iFit, usted puede descargar entrenamientos personalizados, crear sus propios entrenamientos, controlar el resultado de su entrenamiento y tener acceso a otras muchas funciones. **Visite la web iFit.com para obtener más información.**

Usted puede también navegar por Internet o escuchar su música favorita de entrenamiento o audiolibros con el sistema de sonido de la consola, mientras hace ejercicios.

Para encender el aparato, vea esta página. Para saber cómo utilizar la pantalla táctil, vea la página 20. Para configurar la consola, vea la página 20.

CÓMO ENCENDER EL APARATO

IMPORTANTE: Si la bicicleta de ejercicios ha sido expuesta a bajas temperaturas, deje que alcance la temperatura ambiente antes de encenderla. De lo contrario, las pantallas de la consola u otros componentes eléctricos pueden resultar dañados.

Enchufe el cable eléctrico (vea CÓMO ENCHUFAR EL CABLE ELÉCTRICO en la página 15). A continuación, localice el interruptor eléctrico en la armadura, cerca del cable eléctrico. Pulse el interruptor eléctrico para colocarlo en la posición Reset (reiniciar).



Luego, la pantalla se encenderá y la consola estará lista para su uso.

Nota: Cuando encienda el aparato por primera vez, el sistema de inclinación podría calibrarse automáticamente. La bicicleta de ejercicios se moverá hacia arriba y hacia abajo a medida que se calibra. El sistema de inclinación estará calibrado una vez que la bicicleta de ejercicios haya dejado de moverse.

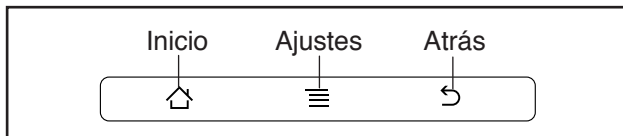
IMPORTANTE: Si el sistema de inclinación no se calibra automáticamente, vea el paso 4 en la página 29 y calibre manualmente el sistema de inclinación.

IMPORTANTE: La consola presenta una función de demostración en pantalla diseñada para ser usada si la bicicleta de ejercicios está siendo exhibida en algún establecimiento comercial. Si la función de demostración está activada, la consola no se apagará y la pantalla no se reiniciará cuando termine de hacer ejercicios. Para desactivar la función de demostración, vea el paso 7 en la página 27.

CÓMO USAR LA PANTALLA TÁCTIL

La consola presenta una tableta con una pantalla táctil a todo color. La información siguiente le ayudará a familiarizarse con la tecnología avanzada de la tableta:

- La consola funciona igual que otras tabletas. Puede deslizar su dedo o pasarlo por la pantalla para mover algunas imágenes, tales como las indicaciones durante un entrenamiento. Sin embargo, no puede acercar ni alejar las imágenes deslizando los dedos por la pantalla.
- Para teclear información en un cuadro de texto, primeramente, toque el cuadro de texto para ver el teclado. Para usar números u otros caracteres del teclado, toque el botón ?123. Para ver más caracteres, toque el botón Alt. Vuelva a tocar el botón Alt para regresar al teclado numérico. Para regresar al teclado alfabético, toque el botón ABC. Para usar un carácter en mayúsculas, toque el botón que tiene una flecha orientada hacia arriba. Para usar varios caracteres en mayúsculas, vuelva a tocar el botón de la flecha. Para regresar al teclado de minúsculas, toque el botón de la flecha por tercera vez. Para borrar el último carácter, toque el botón que tiene una flecha orientada hacia atrás y una X.
- Use estos botones de la consola para navegar en la tableta. Pulse el botón inicio para regresar al menú principal. Pulse el botón de ajustes para acceder al menú de ajustes (vea la página 27). Pulse el botón atrás para regresar a la pantalla anterior.



CÓMO CONFIGURAR LA CONSOLA

Antes de usar la bicicleta de ejercicios por primera vez, siga los pasos que aparecen a continuación para configurar la consola.

1. Conéctese a una red inalámbrica.

Nota: Para acceder a Internet, descargue entrenamientos de iFit y utilice otras funciones concretas de la consola; esta debe estar conectada a una red inalámbrica. Vea la sección CÓMO USAR LA FUNCIÓN DE RED INALÁMBRICA en la página 30 para conectar la consola a su red inalámbrica.

2. Compruebe si hay actualizaciones de firmware.

Primero, vea el paso 1 en la página 27 y el paso 2 en la página 29, y seleccione la función de mantenimiento. Luego, vea el paso 3 en la página 29 y compruebe si hay actualizaciones de firmware.

3. Calibre el sistema de inclinación.

Primero, vea el paso 1 en la página 27 y el paso 2 en la página 29, y seleccione la función de mantenimiento. Luego, vea el paso 4 en la página 29 y calibre el sistema de inclinación de la bicicleta de ejercicios.

4. Cree una cuenta de iFit.

En su computadora, smartphone, tableta u otro dispositivo conectado a Internet, abra un navegador de Internet y vaya a iFit.com. Siga las instrucciones de la página web para registrarse y obtener su membresía de iFit. Si dispone de un código de activación, seleccione la opción de activación de código.

La consola está ahora lista para empezar el entrenamiento. Las páginas siguientes explican los distintos entrenamientos y otras funciones que ofrece la consola.

Para utilizar la función manual, vea la página 21. **Para utilizar un entrenamiento integrado**, vea la página 23. **Para utilizar un entrenamiento con fijación de meta**, vea la página 24. **Para utilizar un entrenamiento de iFit**, vea la página 25.

Para usar la función de ajustes del aparato, vea la página 27. **Para usar la función de mantenimiento**, vea la página 29. **Para usar la función de red inalámbrica**, vea la página 30. **Para usar el sistema de sonido**, vea la página 31. **Para usar el navegador de Internet**, vea la página 31.

Nota: Retire cualquier lámina de plástico que pueda quedar sobre la pantalla.

La consola puede mostrar la velocidad y la distancia en millas o kilómetros. Para ver qué unidad de medida está seleccionada, vea el paso 14 en la página 28. Para simplificar, todas las instrucciones de esta sección se refieren a kilómetros.

CÓMO USAR LA FUNCIÓN MANUAL

1. Toque la pantalla o comience a pedalear para activar la consola.

Vea CÓMO ENCENDER EL APARATO en la página 19.

2. Seleccione el menú principal.

Quando encienda la consola, tras el arranque se mostrará el menú principal en la pantalla.

Toque el botón inicio de la parte inferior de la pantalla para regresar al menú principal en cualquier momento.

Toque el botón Start (comenzar) para comenzar un entrenamiento manual.

3. Cambie la resistencia de los pedales según desee.

A medida que pedalea, puede cambiar la resistencia de los pedales. Para cambiar el nivel de resistencia, pulse los botones de aumento y disminución Resistance (resistencia) de la consola o pulse los botones de aumento y disminución Resistance de la baranda derecha.

Nota: Tras pulsar un botón, pasará cierto tiempo antes de que los pedales alcancen el nivel de resistencia seleccionado.

4. Cambie la inclinación de la armadura como lo desee.

A medida que pedalea, puede cambiar la inclinación de la armadura. Para cambiar el nivel de inclinación, pulse los botones de aumento y disminución Incline (inclinación) de la consola o pulse los botones de aumento y disminución Incline de la baranda izquierda.

Nota: Tras pulsar un botón, transcurrirán unos instantes antes de que la armadura alcance el nivel de inclinación deseado. Durante el cambio de inclinación, escuchará el motor de inclinación. Se trata de algo normal.

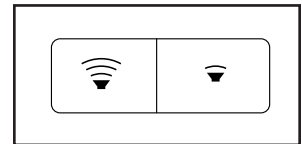
PRECAUCIÓN: La bicicleta de ejercicios se puede mover en una amplia gama de niveles de inclinación. Sujete las barandas y prepárese para el movimiento de la bicicleta de ejercicios cuando cambie la inclinación.

5. Siga su progreso.

La consola ofrece varias funciones de visualización. La función de visualización que seleccione determinará qué tipo de información de entrenamiento se mostrará.

Para seleccionar la función de indicación deseada, solo tiene que pasar el dedo o deslizarlo por la pantalla. También puede ver información adicional del entrenamiento tocando los cuadros rojos de la pantalla.

Si lo desea, ajuste el nivel de volumen de la consola pulsando los botones de aumento y disminución de volumen.



Para poner en pausa el entrenamiento, deje de pedalear o toque el botón atrás o el botón inicio de la parte inferior de la pantalla. Para continuar el entrenamiento, toque el botón Resume (reanudar). Para terminar la sesión de entrenamiento, toque el botón End Workout (terminar entrenamiento).

Al tocar el botón End Workout se mostrará un resumen del entrenamiento en la pantalla. Tras visualizar el resumen del entrenamiento, toque el botón Finish (terminar) para regresar al menú principal. También puede guardar o publicar sus resultados utilizando una de las opciones de la pantalla.

6. Realice intervalos si lo desea.

Durante su entrenamiento, puede utilizar la pantalla de intervalos para medir su rendimiento en períodos de tiempo breves. Para seleccionar la pantalla de intervalos, solo tiene que pasar el dedo o deslizarlo por la pantalla.

Para iniciar un intervalo, toque el botón Start. Para finalizar el intervalo actual, toque el botón Lap (vuelta). Puede añadir a su entrenamiento tantos intervalos como desee.

La consola registrará datos de todos los intervalos, que pueden consultarse en todo momento durante el entrenamiento. La pantalla de intervalos mostrará una lista con los intervalos grabados. Desplace la pantalla para ver los datos del intervalo deseado.

7. Use un monitor de ritmo cardíaco y mida su ritmo cardíaco si lo desea.

Puede usar un monitor de ritmo cardíaco opcional para medir su ritmo cardíaco. Para obtener más información sobre el monitor de ritmo cardíaco opcional, vea la página 31. Nota: La consola es compatible con los monitores de ritmo cardíaco que utilicen BLUETOOTH® Smart.

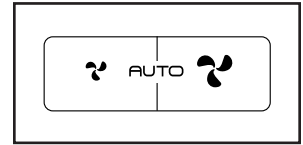
Una vez detectados sus latidos, su ritmo cardíaco se mostrará en la indicación de la pantalla.

8. Encienda el ventilador si lo desea.

El ventilador cuenta con varios ajustes de velocidad, incluida una función automática. Mientras esté seleccionada

la función automática, la velocidad del ventilador aumentará y disminuirá automáticamente a medida que aumente o disminuya su velocidad del pedaleo y/o su potencia generada en vatios aumente o se reduzca. Pulse repetidamente los botones de aumento y disminución del ventilador para seleccionar una velocidad de ventilador o para desactivar el ventilador.

Nota: Si los pedales no se mueven durante cierto tiempo tras seleccionar el menú principal, el ventilador se apagará automáticamente.



9. Una vez que haya terminado de hacer ejercicios, desenchufe el cable eléctrico.

Cuando termine de hacer ejercicios, coloque el interruptor eléctrico en la posición Off (apagado) y desconecte el cable eléctrico. **IMPORTANTE: Si no lo hace, los componentes eléctricos de la bicicleta de ejercicios podrían gastarse prematuramente.**

CÓMO USAR UN ENTRENAMIENTO INTEGRADO

1. Toque la pantalla o comience a pedalear para activar la consola.

Vea CÓMO ENCENDER EL APARATO en la página 19.

2. Seleccione el menú principal.

Vea el paso 2 en la página 21.

3. Seleccione un entrenamiento integrado.

Para seleccionar un entrenamiento integrado, primero toque el botón de ciclista de la parte inferior de la pantalla. En la pantalla aparecerá el menú de entrenamientos.

Seleccione la categoría de entrenamientos deseada en el menú de entrenamientos definidos por el usuario y, luego, seleccione el entrenamiento deseado. Nota: Es posible que tenga que desplazarse por la pantalla para ver todas las opciones del menú.

La pantalla mostrará el nombre, la duración estimada y la distancia del entrenamiento. Además, la pantalla mostrará el número aproximado de calorías que quemará durante el entrenamiento y un mapa del entrenamiento. Nota: Es posible que pueda seleccionar otras variables del entrenamiento en esta pantalla.

4. Comience el entrenamiento.

Para comenzar el entrenamiento, toque el botón Start Workout (iniciar entrenamiento).

Es posible que el entrenamiento contenga un segmento de calentamiento. Para omitir el segmento de calentamiento, toque el botón Skip (omitir). Para seleccionar las opciones del segmento de calentamiento para la bicicleta de ejercicios, vea el paso 15 en la página 28.

Cada entrenamiento está dividido en varios segmentos. Cada segmento viene programado con un nivel de resistencia, un nivel de inclinación y una cadencia (velocidad) objetivo.

Durante el entrenamiento, los perfiles mostrarán su progreso. Para ver los perfiles, pase o deslice el dedo por la pantalla.

Durante algunos entrenamientos, la pantalla mostrará un mapa de la ruta y un marcador que indica su progreso. Toque los botones de la pantalla para seleccionar las opciones de mapa deseadas.

Mientras hace ejercicios, mantenga una velocidad de pedaleo cercana a la cadencia objetivo del segmento actual. El indicador de zona objetivo le pedirá que incremente, reduzca o mantenga su velocidad de pedaleo. Para ver el indicador de zona objetivo, pase o deslice el dedo por la pantalla. Nota: La cadena objetivo se muestra en revoluciones por minuto (rpm).

IMPORTANTE: La cadencia objetivo solo tiene como fin proporcionar motivación. Su velocidad de pedaleo actual puede ser más lenta que la cadencia objetivo. Asegúrese de pedalear a una velocidad que le resulte cómoda.

Si el nivel de resistencia o el nivel de inclinación para el segmento actual es demasiado alto o bajo, usted puede modificar manualmente la configuración pulsando los botones Resistance (resistencia) o los botones Incline (inclinación). **Si pulsa un botón Resistance**, podrá controlar manualmente el nivel de resistencia (vea el paso 3 en la página 21). **Si pulsa un botón Incline**, podrá controlar manualmente el nivel de inclinación (vea el paso 4 en la página 21). **Para regresar a los ajustes de resistencia o inclinación programados del entrenamiento**, toque el botón Follow Workout (seguir entrenamiento).

Nota: La meta calórica es una estimación del número de calorías que quemará durante el entrenamiento. El número real de calorías que quemará dependerá de varios factores, como por ejemplo su peso. Además, si cambia manualmente el nivel de resistencia o el nivel de inclinación durante el entrenamiento, el número de calorías que quemará se verá afectado.

Para poner en pausa el entrenamiento, toque el botón atrás o el botón inicio de la parte inferior de la pantalla. Para continuar el entrenamiento, toque el botón Resume (reanudar). Para terminar el entrenamiento, toque el botón End Workout (terminar entrenamiento).

El entrenamiento continuará de esta manera hasta que finalice el último segmento. En la pantalla aparecerá un resumen del entrenamiento. Tras visualizar el resumen del entrenamiento, toque el botón Finish (terminar) para regresar al menú principal. También puede guardar o publicar sus resultados utilizando una de las opciones de la pantalla.

5. Siga su progreso.

Vea el paso 5 en la página 21.

6. Realice intervalos si lo desea.

Vea el paso 6 en la página 22.

7. Use un monitor de ritmo cardíaco y mida su ritmo cardíaco si lo desea.

Vea el paso 7 en la página 22.

8. Encienda el ventilador si lo desea.

Vea el paso 8 en la página 22.

9. Una vez que haya terminado de hacer ejercicios, desenchufe el cable eléctrico.

Vea el paso 9 en la página 22.

CÓMO USAR UN ENTRENAMIENTO CON FIJACIÓN DE META

1. Toque la pantalla o comience a pedalear para activar la consola.

Vea CÓMO ENCENDER EL APARATO en la página 19.

2. Seleccione el menú principal.

Vea el paso 2 en la página 21.

3. Seleccione un entrenamiento con fijación de meta.

Para seleccionar un entrenamiento con fijación de meta, toque el botón Set A Goal (fijar una meta) en la pantalla.

Para especificar una meta personalizada para su entrenamiento, toque el botón para la meta deseada. Luego, toque los botones de aumento y disminución de la pantalla, para registrar su meta y para seleccionar otras variables para el entrenamiento. La pantalla mostrará la duración y la distancia del entrenamiento, y el número aproximado de calorías que quemará durante el mismo.

4. Comience el entrenamiento.

Es posible que el entrenamiento contenga un segmento de calentamiento. Para omitir el segmento de calentamiento, toque el botón Skip (omitir). Para seleccionar las opciones del segmento de calentamiento para la bicicleta de ejercicios, vea el paso 15 en la página 28.

Toque el botón Start (comenzar) para comenzar el entrenamiento.

El entrenamiento funcionará de la misma forma que en la función manual (vea la página 21).

Mientras hace ejercicios, mantenga una velocidad de pedaleo cercana a la cadencia objetivo del segmento actual. El indicador de zona objetivo le pedirá que incremente, reduzca o mantenga su velocidad de pedaleo. Para ver el indicador de zona objetivo, pase o deslice el dedo por la pantalla. Nota: La cadena objetivo se muestra en revoluciones por minuto (rpm).

IMPORTANTE: La cadencia objetivo solo tiene como fin proporcionar motivación. Su velocidad de pedaleo actual puede ser más lenta que la cadencia objetivo. Asegúrese de pedalear a una velocidad que le resulte cómoda.

Si el nivel de resistencia o el nivel de inclinación para el segmento actual es demasiado alto o bajo, usted puede modificar manualmente la configuración pulsando los botones Resistance (resistencia) o los botones Incline (inclinación). **Si pulsa un botón Resistance**, podrá controlar manualmente el nivel de resistencia (vea el paso 3 en la página 21). **Si pulsa un botón Incline**, podrá controlar manualmente el nivel de inclinación (vea el paso 4 en la página 21). **Para regresar a los ajustes de resistencia o inclinación programados del entrenamiento**, toque el botón Follow Workout (seguir entrenamiento).

Nota: La meta calórica es una estimación del número de calorías que quemará durante el entrenamiento. El número real de calorías que quemará dependerá de varios factores, tales como su peso. Además, si cambia manualmente el nivel de resistencia o el nivel de inclinación durante el entrenamiento, el número de calorías que quemará se verá afectado.

El entrenamiento continuará hasta que alcance la meta que haya fijado. En la pantalla aparecerá un resumen del entrenamiento. Tras visualizar el resumen del entrenamiento, toque el botón Finish (terminar) para regresar al menú principal. También puede guardar o publicar sus resultados utilizando una de las opciones de la pantalla.

5. Siga su progreso.

Vea el paso 5 en la página 21.

6. Realice intervalos si lo desea.

Vea el paso 6 en la página 22.

7. Use un monitor de ritmo cardíaco y mida su ritmo cardíaco si lo desea.

Vea el paso 7 en la página 22.

8. Encienda el ventilador si lo desea.

Vea el paso 8 en la página 22.

9. Una vez que haya terminado de hacer ejercicios, desenchufe el cable eléctrico.

Vea el paso 9 en la página 22.

CÓMO USAR UN ENTRENAMIENTO IFIT

Para usar un entrenamiento iFit, la consola debe estar conectada a una red inalámbrica (vea CÓMO USAR LA FUNCIÓN DE RED INALÁMBRICA en la página 30). También es necesario disponer de una cuenta de iFit.

1. Agregue entrenamientos a su programa de iFit.com.

En su computadora, smartphone, tableta u otro dispositivo, abra un navegador de Internet, visite iFit.com e inicie una sesión en su cuenta de iFit.

A continuación, navegue hasta Menu (menú) > Library (biblioteca) en el sitio web. Examine los programas de entrenamiento en la biblioteca e inscríbese en los entrenamientos deseados.

Luego, navegue hasta Menu > Schedule (programa) para ver su programa. Todos los entrenamientos en los que se inscriba aparecerán en su programa; puede organizar y borrar los entrenamientos de su programa como desee.

Familiarícese con el sitio web iFit.com antes de cerrar la sesión.

2. Comience a pedalear o pulse cualquier botón de la consola para encender la consola.

Vea CÓMO ENCENDER EL APARATO en la página 19.

3. Seleccione el menú principal.

Vea el paso 2 en la página 21.

4. Inicie una sesión en su cuenta de iFit.

Si aún no lo ha hecho, toque el botón Login (iniciar sesión) para iniciar una sesión en su cuenta de iFit. Registre su nombre de usuario de iFit.com y su contraseña y toque el botón Login.

Para cambiar de usuario dentro de su cuenta de iFit, toque el botón del usuario situado en la parte inferior de la pantalla. Si hay más de un usuario asociado con su cuenta de iFit, se mostrará una lista de usuarios. Toque el nombre del usuario deseado.

5. Seleccione un entrenamiento iFit.

IMPORTANTE: Antes de que se descarguen los entrenamientos de iFit, deberá agregarlos a su programa en iFit.com (vea el paso 1).

Para descargar un entrenamiento iFit de iFit.com a la consola, toque el botón Map (mapa), Train (entrenar), Video o Lose Wt. (perder peso). Se descargará a su programa el siguiente entrenamiento de ese tipo. Nota: Estos botones le permiten acceder a los entrenamientos de demostración, aunque no inicie ninguna sesión en su cuenta de iFit.

Para competir en una carrera o un reto en el que se inscribió anteriormente en iFit.com, toque el botón Compete (competir). **Para ver su historial de entrenamientos,** toque el botón Track (seguimiento). **Para usar un entrenamiento con fijación de meta,** toque el botón Set A Goal (fijar una meta) (vea la página 24).

Para obtener más información sobre los entrenamientos iFit, visite la web iFit.com.

Al seleccionar un entrenamiento iFit, la pantalla mostrará el nombre y la duración estimada del entrenamiento. La pantalla mostrará también el número aproximado de calorías que quemará durante el entrenamiento.

Si el entrenamiento iFit es una carrera o un reto, la pantalla realizará una cuenta regresiva hasta el comienzo de la carrera.

6. Comience el entrenamiento.

Vea el paso 4 en la página 23. Durante algunos entrenamientos, una asesoría de audio le guiará por el entrenamiento.

Nota: Puede modificar manualmente los ajustes de inclinación pulsando los botones Grade (pendiente). **Para regresar a los ajustes de inclinación programados del entrenamiento,** toque el botón Follow Workout (seguir entrenamiento).

7. Siga su progreso.

Vea el paso 5 en la página 21. La pantalla también puede mostrar un mapa de la ruta y un marcador que indica su progreso. Toque los botones de la pantalla para seleccionar las opciones de mapa deseadas.

Durante una carrera o un reto, la pantalla mostrará su posición en la carrera con respecto a los demás competidores.

8. Realice intervalos si lo desea.

Vea el paso 6 en la página 22.

9. Use un monitor de ritmo cardíaco y mida su ritmo cardíaco si lo desea.

Vea el paso 7 en la página 22.

10. Encienda el ventilador si lo desea.

Vea el paso 8 en la página 22.

11. Una vez que haya terminado de hacer ejercicios, desenchufe el cable eléctrico.

Vea el paso 9 en la página 22.

Para más información acerca de las características iFit, visite iFit.com.

CÓMO USAR LA FUNCIÓN DE AJUSTES DEL APARATO

IMPORTANTE: Es posible que algunas de las características descritas no estén habilitadas.

En ocasiones una actualización de firmware puede hacer que la consola funcione de manera levemente diferente.

1. Seleccione el menú principal de ajustes.

Encienda la consola y seleccione el menú principal (vea los pasos 1 y 2 de la página 21). Luego, toque el botón de engranajes, en la parte inferior de la pantalla, para seleccionar el menú principal de Settings (ajustes).

Nota: También puede pulsar el botón de ajustes de la consola para abrir el menú principal de ajustes.

2. Seleccione la función de ajustes del aparato.

En el menú principal de ajustes, toque el botón Equipment Settings (ajustes del aparato).

Nota: Es posible que tenga que desplazarse por la pantalla para ver todas las opciones del menú.

3. Habilite o deshabilite la función de reinicio automático de sesión.

Habilite esta función si desea que la consola inicie automáticamente la sesión en su cuenta de iFit al encender el aparato. Nota: Esta función se recomienda solo a los propietarios privados de una bicicleta de ejercicios.

Para habilitar o deshabilitar la función de reinicio automático de sesión, primero toque el botón Auto Relogin (reinicio automático de sesión). A continuación, toque la casilla de verificación Enable (habilitar) o Disable (deshabilitar). Luego, toque el botón atrás de la pantalla.

4. Habilite o deshabilite las actualizaciones automáticas de la consola.

Para habilitar o deshabilitar las actualizaciones automáticas de la consola, primero toque el botón Auto Update (actualizar automáticamente). A continuación, toque la casilla de verificación Enable o Disable. Luego, toque el botón atrás de la pantalla.

Nota: Para seleccionar una hora para las actualizaciones automáticas de la consola, vea el paso 13.

5. Habilite o deshabilite el navegador de Internet.

Para habilitar o deshabilitar el navegador de Internet, primero toque el botón Browser (navegador). A continuación, toque la casilla de verificación Enable o Disable. Luego, toque el botón atrás de la pantalla.

6. Seleccione un tiempo para el intervalo de cadencia.

La consola presenta una función de intervalo de cadencia. Si no se toca ni pulsa ningún botón ni los pedales se mueven durante un tiempo especificado, la consola le preguntará si desea reanudar o terminar el entrenamiento.

Para seleccionar el tiempo que la consola esperará antes de preguntarle si desea reanudar o terminar el entrenamiento, toque el botón Cadence Timeout (intervalo de cadencia) y seleccione el tiempo deseado. Luego, toque el botón atrás de la pantalla.

7. Active o desactive la función de demostración en pantalla.

La consola presenta una función de demostración en pantalla diseñada para ser usada si la bicicleta de ejercicios está siendo exhibida en algún establecimiento comercial. Con la función de demostración activada, la pantalla mostrará una presentación demostrativa.

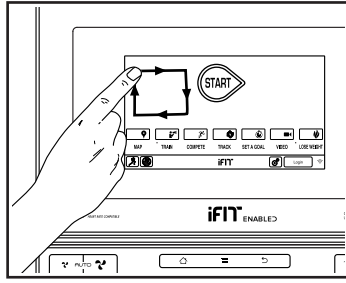
Para activar o desactivar la función de demostración en pantalla, toque primero el botón Demo Mode (función de demostración). A continuación, toque la casilla de verificación On (activado) u Off (desactivado). Luego, toque el botón atrás de la pantalla.

8. Oculte o muestre el botón de engranajes.

La consola presenta una opción para ocultar el botón de engranajes para evitar que los usuarios no autorizados entren en el menú principal de ajustes.

Para ocultar o mostrar el botón de engranajes, toque el botón Hide Settings (ocultar ajustes) y seleccione la casilla de verificación deseada. Luego, siga las instrucciones de la pantalla.

IMPORTANTE:
Para abrir el menú principal de ajustes al ocultar el botón de engranajes, dibuje en la pantalla un cuadrado en sentido horario.



9. Seleccione un idioma.

Para seleccionar un idioma, toque el botón Language (idioma) y seleccione el idioma deseado. Luego, siga las instrucciones de la pantalla.

10. Habilite o deshabilite una contraseña.

La consola presenta una contraseña de seguridad para niños, diseñada para evitar que los usuarios no autorizados usen la bicicleta de ejercicios.

Para habilitar o deshabilitar una contraseña, toque el botón Passcode (contraseña). Para habilitar una contraseña, toque la casilla de verificación Enable. Luego, registre una contraseña de 4 dígitos de su elección. Toque el botón Save (guardar) para usar esta contraseña. Toque el botón Cancel (cancelar) para regresar a la función de configuración del aparato y no usar la contraseña. Para deshabilitar la contraseña, toque la casilla de verificación Disable. Luego, toque el botón atrás de la pantalla.

Nota: Si la contraseña está habilitada, la consola le pedirá regularmente que la registre. La consola permanecerá bloqueada hasta que se registre la contraseña correcta. **IMPORTANTE: Si olvida su contraseña, registre la siguiente contraseña maestra para desbloquear la consola: 1985.**

11. Habilite o deshabilite la vista de calles.

Durante algunos entrenamientos la pantalla puede mostrar un mapa. Para habilitar o deshabilitar la función de vista de calles en los mapas, primero toque el botón Street View (vista de calles). A continuación, toque la casilla de verificación Enable o Disable. Luego, toque el botón atrás de la pantalla.

12. Seleccione una zona horaria.

Para seleccionar una zona horaria, toque el botón Timezone (zona horaria) y seleccione la zona horaria deseada. Luego, toque el botón atrás de la pantalla.

13. Seleccione una hora de actualización.

Para seleccionar una hora para las actualizaciones automáticas de la consola, toque el botón Update Time (hora de actualización) y seleccione la hora deseada. Luego, toque el botón atrás de la pantalla.

Al seleccionar una hora de actualización, debe habilitar también las actualizaciones automáticas de la consola (vea el paso 4).

IMPORTANTE: Siempre debe desenchufar el cable eléctrico después de usar su bicicleta de ejercicios. Ajuste la hora de actualización para que tenga lugar mientras usted está usando la bicicleta de ejercicios y pueda desenchufar el cable eléctrico una vez que la actualización haya terminado.

14. Seleccione la unidad de medida.

Toque el botón US/Metric (EE. UU./métrico) para visualizar la unidad de medida seleccionada. A continuación, toque la casilla correspondiente a la unidad de medida deseada. Luego, toque el botón atrás de la pantalla.

15. Seleccione una opción de segmento de calentamiento.

Al seleccionar un entrenamiento, es posible que exista un segmento de calentamiento antes de que comience el entrenamiento. Para seleccionar un tiempo para el segmento de calentamiento o deshabilitar el segmento de calentamiento, toque el botón Warm Up Time (tiempo de calentamiento) y seleccione la opción deseada. Luego, toque el botón atrás de la pantalla.

16. Salga de la función de ajustes del aparato.

Para salir de la función de ajustes del aparato, toque el botón atrás de la pantalla.

CÓMO USAR LA FUNCIÓN DE MANTENIMIENTO

IMPORTANTE: Es posible que algunas de las características descritas no estén habilitadas.

En ocasiones una actualización de firmware puede hacer que la consola funcione de manera levemente diferente.

1. Seleccione el menú principal de ajustes.

Vea el paso 1 en la página 27.

2. Seleccione la función de mantenimiento.

En el menú principal de ajustes, toque el botón Maintenance (mantenimiento) para acceder a la función de mantenimiento.

La pantalla principal de la función de mantenimiento mostrará información sobre la consola y la red inalámbrica.

3. Actualice el firmware de la consola.

Para obtener los mejores resultados, compruebe de manera regular si hay actualizaciones de firmware.

Toque el botón Firmware Update (actualización de firmware) para verificar si hay actualizaciones, utilizando su red inalámbrica. La actualización se iniciará automáticamente. Nota: Si no hay ninguna actualización de firmware disponible, toque el botón atrás de la pantalla.

IMPORTANTE: Para evitar dañar la bicicleta de ejercicios, no apague el aparato mientras se actualiza el firmware.

La pantalla mostrará el progreso de la actualización. Al final de la actualización, la bicicleta de ejercicios se apagará y se volverá a encender. Si ello no ocurre, coloque el interruptor eléctrico en la posición Off (apagado). Espere unos segundos y, luego, pulse el interruptor eléctrico para colocarlo en la posición Reset (reiniciar). Nota: La consola puede tardar unos minutos antes de estar lista para el uso.

Nota: En ocasiones una actualización de firmware puede hacer que la consola funcione de manera levemente diferente. Estas actualizaciones se diseñan siempre para mejorar su experiencia de entrenamiento.

4. Calibre el sistema de inclinación de la bicicleta de ejercicios.

Toque el botón Calibrate Incline (calibrar inclinación). Luego, toque el botón Begin (empezar) para calibrar el sistema de inclinación.

La bicicleta de ejercicios se elevará automáticamente al máximo nivel de inclinación, bajará al mínimo nivel de inclinación y luego regresará a la posición inicial. Esto calibrará el sistema de inclinación.

IMPORTANTE: Mantenga a las mascotas y los objetos, así como a sus pies, alejados de la bicicleta de ejercicios mientras calibra la inclinación.

Cuando el sistema de inclinación se haya calibrado, toque el botón atrás de la pantalla.

5. Visualice la información de la máquina.

Toque el botón Machine Info (información de la máquina) para visualizar la información sobre su bicicleta de ejercicios. Tras visualizar la información, toque el botón atrás en la pantalla.

6. Encuentre códigos de tecla.

Esta opción está prevista para que los técnicos de servicio identifiquen si un botón determinado está funcionando correctamente.

7. Salga de la función de mantenimiento.

Para salir de la función de mantenimiento, toque el botón atrás de la pantalla.

CÓMO USAR LA FUNCIÓN DE RED INALÁMBRICA

La consola presenta una función de red inalámbrica que le permite configurar una conexión de dicho tipo de red.

Nota: Deberá tener su propia red inalámbrica y un router 802.11b/g con la transmisión SSID habilitada (no se admiten las redes ocultas).

1. Seleccione el menú principal de ajustes.

Vea el paso 1 en la página 27.

2. Seleccione la función de red inalámbrica.

En el menú principal de ajustes, toque el botón Network Setup (configuración de red) para acceder a la función de redes inalámbricas.

Nota: También puede tocar el botón de símbolo inalámbrico de la parte inferior de la pantalla para activar la función de red inalámbrica.

3. Habilite la Wi-Fi.

Asegúrese de que la casilla de verificación Wi-Fi tenga una marca verde. Si no la tiene, toque la opción Wi-Fi del menú una vez y espere unos segundos. La consola buscará las redes inalámbricas disponibles.

4. Configure y gestione una conexión de red inalámbrica.

Cuando se haya habilitado la red Wi-Fi, la pantalla mostrará una lista de redes disponibles. Nota: La lista de redes inalámbricas puede tardar varios segundos en aparecer.

Asegúrese de que la casilla de verificación de la opción de menú Network Notification (notificación de redes) esté seleccionada con una marca verde para que la consola le avise cuando detecte una red inalámbrica disponible.

Cuando aparezca una lista de redes, toque la red deseada. Nota: Deberá conocer el nombre de su red (SSID). Si su red tiene una contraseña, deberá conocerla también.

Un cuadro de información le preguntará si desea conectarse a la red inalámbrica. Toque el botón Connect (conectar) para conectarse a la red o toque el botón Cancel (cancelar) para regresar a la lista de redes. Si la red tiene una contraseña, toque el cuadro Password (contraseña). Aparecerá un teclado en la pantalla. Toque la casilla de verificación Show Password (mostrar contraseña) para visualizar la contraseña mientras la teclea.

Vea la sección CÓMO USAR LA PANTALLA TÁCTIL en la página 20 para usar el teclado.

La opción de menú Wi-Fi le informará cuándo la consola esté conectada a su red inalámbrica.

Para desconectarse de una red inalámbrica, seleccione dicha red y luego toque el botón Forget (olvidar).

Si tiene problemas para conectarse a la red seleccionada, asegúrese de que su contraseña sea la correcta. Nota: En las contraseñas se distingue entre mayúsculas y minúsculas.

Nota: La función iFit admite cifrados seguros y no seguros (WEP, WPA™ y WPA2™). Se recomienda una conexión de banda ancha; el rendimiento depende de la velocidad de conexión.

Nota: Si tiene preguntas tras haber seguido estas instrucciones, visite la web support.iFit.com para recibir asistencia.

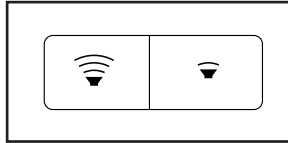
5. Salga de la función de red inalámbrica.

Para salir de la función de red inalámbrica, toque el botón atrás de la pantalla.

CÓMO USAR EL SISTEMA DE SONIDO

Para reproducir música o audiolibros a través del sistema de sonido de la consola mientras hace ejercicios, enchufe un cable de audio con ambos extremos machos de 3,5 mm (no incluido), en la toma de la consola y en una toma de su reproductor personal de audio; **asegúrese de que el cable de audio esté bien conectado. Nota: Para comprar un cable de audio, visite una tienda de electrónica de su localidad.**

A continuación, pulse el botón de reproducción de su reproductor personal de audio. Ajuste el volumen utilizando los botones de aumento y disminución de volumen de la consola o el control correspondiente de su reproductor personal de audio.



CÓMO USAR EL NAVEGADOR DE INTERNET

Nota: Para usar el navegador de Internet, deberá tener acceso a una red inalámbrica que incluya un router inalámbrico (802.11b/g) con la transmisión SSID habilitada (no se admiten las redes ocultas).

Para abrir el navegador de Internet, toque el botón de globo terráqueo de la parte inferior de la pantalla. Luego, seleccione un sitio web.

Para navegar con el navegador de Internet, toque los botones Back (atrás), Refresh (actualizar) y Forward (adelante) de la pantalla. Para salir del navegador de Internet, toque el botón Return (regresar).

Vea la sección CÓMO USAR LA PANTALLA TÁCTIL en la página 20 para usar el teclado.

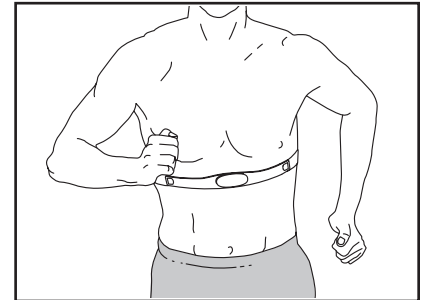
Para registrar una dirección web diferente en la barra de URL, primero deslice su dedo por la pantalla hacia abajo para visualizar la barra URL si es necesario. Luego, toque la barra URL, use el teclado para registrar la dirección y toque el botón Go (ir).

Nota: Mientras usa el navegador de Internet, los botones de inclinación, engranajes y volumen continuarán funcionando, pero otros botones no funcionarán.

Nota: Si tiene preguntas tras haber seguido estas instrucciones, visite la web support.iFit.com para recibir asistencia.

MONITOR DE RITMO CARDÍACO OPCIONAL

Independientemente de que sus objetivos sean quemar grasa o fortalecer su sistema cardiovascular, la clave para lograr los mejores resultados es mantener el



ritmo cardíaco adecuado durante sus entrenamientos. El monitor opcional de ritmo cardíaco para el pecho le permitirá vigilar continuamente su ritmo cardíaco mientras hace ejercicios, ayudándole a alcanzar sus metas personales de estado físico. **Para comprar un monitor de ritmo cardíaco para el pecho, por favor vea la portada de este manual.**

Nota: La consola es compatible con todos los monitores de ritmo cardíaco que utilicen BLUETOOTH Smart.

MANTENIMIENTO Y SOLUCIÓN DE PROBLEMAS

CÓMO MANTENER LA BICICLETA DE EJERCICIOS

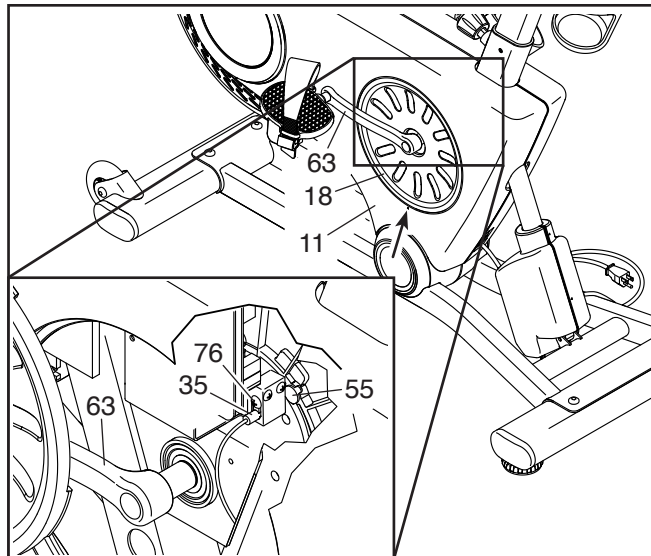
Es importante un mantenimiento regular para un rendimiento óptimo y para reducir el desgaste. Inspeccione y apriete correctamente todas las piezas cada vez que se use la bicicleta de ejercicios. Reemplace inmediatamente cualquier pieza gastada.

Para limpiar la bicicleta de ejercicios, use un paño húmedo y una pequeña cantidad de detergente suave. **IMPORTANTE: Para evitar daños a la consola, mantenga los líquidos alejados de esta y evite que la consola permanezca bajo la luz solar directa.**

CÓMO AJUSTAR EL INTERRUPTOR DE LENGÜETA

Si la consola no muestra una información exacta, debe ajustar el interruptor de lengüeta. Antes de ajustar el interruptor de lengüeta, **desenchufe el cable eléctrico.**

A continuación, inserte un destornillador estándar debajo del Disco Protector (18) izquierdo en el sitio indicado por la flecha, y apalanque con suavidad el Disco Protector para separarlo del Protector Izquierdo (11). Luego, mueva con cuidado el Disco Protector sobre el Brazo Izquierdo de la Manivela (63) y alejado de la abertura del Protector Izquierdo.



Vea el diagrama incluido arriba. Busque el Interruptor de Lengüeta (35). Gire el Brazo Izquierdo de la Manivela (63) hasta que un Imán (55) se alinee con el Interruptor de Lengüeta. A continuación, **afloje** el Tornillo M5 x 16mm (76), deslice el Interruptor de Lengüeta para acercarlo o alejarlo levemente del Imán y, luego, reapriete el Tornillo.

Luego, enchufe el cable eléctrico y mueva el Brazo Izquierdo de la Manivela (63) hacia delante y hacia atrás de modo que el Imán (55) pase repetidamente frente al Interruptor de Lengüeta (35).

Repita estas acciones hasta que la consola indique una información correcta. Luego, reconecte el disco protector izquierdo.

CÓMO AJUSTAR LA CORREA DE MANEJO

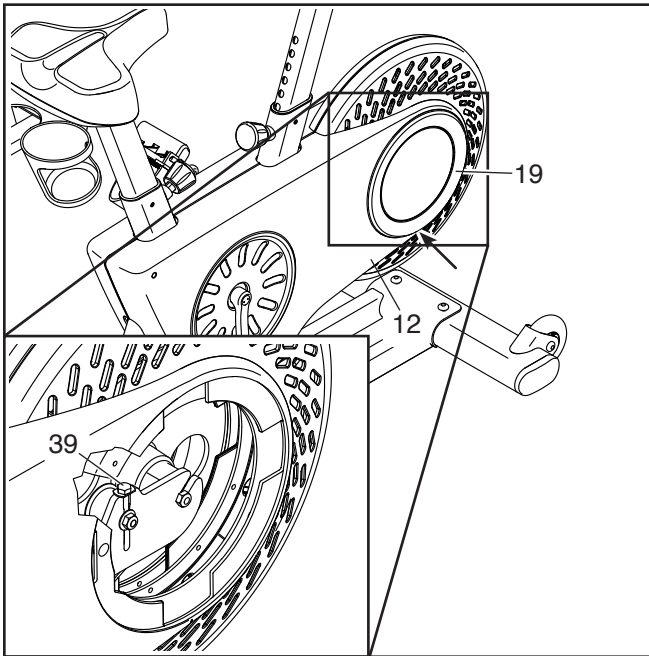
Si los pedales resbalan mientras pedalea, es posible que sea necesario ajustar la correa de manejo. Antes de ajustar la correa de manejo, **desenchufe el cable eléctrico**.

A continuación, inserte un destornillador estándar debajo del Anillo Protector Derecho (19) en el sitio que se muestra con la flecha, y apalanque con suavidad el Anillo Protector Derecho para separarlo del Protector Derecho (12).

Vea el diagrama incluido de la izquierda. Apriete levemente el Tornillo de Ajuste del Rodillo Estable (39).

Luego, enchufe el cable eléctrico y pedalee con la bicicleta de ejercicios durante un momento.

Repita estas acciones hasta que los pedales ya no se deslicen. Luego, reconecte el anillo protector derecho.



GUÍAS DE EJERCICIOS

⚠ PRECAUCIÓN: Antes de iniciar éste o cualquier programa de ejercicios consulte con su médico. Esto es especialmente importante para personas de edades superiores a 35 años, o para aquellos que hayan presentado problemas de salud.

Estas indicaciones le ayudarán a planificar su programa de ejercicios. Para información detallada sobre los ejercicios consiga un libro acreditado o consulte con su médico. Recuerde que una nutrición y un descanso adecuados son esenciales para obtener resultados satisfactorios.

INTENSIDAD DE LOS EJERCICIOS

Lo mismo si su objetivo es quemar grasa que si lo es fortalecer su sistema cardiovascular, la clave para alcanzar los resultados es hacer ejercicios con la intensidad adecuada. Usted puede basarse en su ritmo cardíaco para encontrar el nivel de intensidad adecuado. El esquema que se presenta más abajo muestra los ritmos cardíacos recomendados para quemar grasa y hacer ejercicios aeróbicos.

165	155	145	140	130	125	115	♥
145	138	130	125	118	110	103	♥
125	120	115	110	105	95	90	♥
20	30	40	50	60	70	80	

Para encontrar el nivel de intensidad adecuado, busque su edad en la parte inferior del esquema (las edades se redondean al múltiplo de 10 más cercano). Los tres números que se listan encima de su edad definen su "zona de entrenamiento". El número más pequeño es el ritmo cardíaco cuando se quema grasa, el número intermedio es el ritmo cardíaco cuando se quema la máxima cantidad de grasa y el número más grande es el ritmo cardíaco cuando se realizan ejercicios aeróbicos.

Quemar Grasa: Para quemar grasa eficientemente, debe hacer ejercicios a un nivel de intensidad bajo durante un periodo de tiempo mantenido. Durante los primeros minutos de ejercicio su cuerpo utiliza las *calorías de los carbohidratos* para obtener energía. Sólo tras los primeros minutos de ejercicio su cuerpo comienza a utilizar las *calorías de grasa* almacenada para obtener energía. Si su objetivo es quemar grasa, ajuste la intensidad de sus ejercicios hasta que el ritmo cardíaco esté próximo al número más bajo de su zona

de entrenamiento. Para quemar la máxima cantidad de grasa, realice los ejercicios con su ritmo cardíaco cerca del número intermedio de su zona de entrenamiento.

Ejercicios Aeróbicos: Si su objetivo es fortalecer su sistema cardiovascular, debe realizar ejercicios aeróbicos, una actividad que requiere grandes cantidades de oxígeno durante periodos de tiempo prolongados. Para realizar ejercicios aeróbicos ajuste la intensidad de sus ejercicios hasta que su ritmo cardíaco esté próximo al número más alto de su zona de entrenamiento.

CÓMO MEDIR SU RITMO CARDÍACO

Para medir su ritmo cardíaco, realice ejercicios durante al menos cuatro minutos. A continuación, deje de hacer ejercicios y coloque dos dedos en su muñeca como se muestra. Realice un recuento de los latidos de seis segundos y multiplique el resultado por diez para encontrar su ritmo cardíaco. Por ejemplo, si su recuento de latidos durante seis segundos es 14, su ritmo cardíaco es de 140 latidos por minuto.



GUÍAS DE ENTRENAMIENTO

Calentamiento: Comience estirando y ejercitando ligeramente los músculos entre 5 y 10 minutos. El calentamiento aumenta su temperatura corporal, su frecuencia cardíaca y su circulación, preparándole para los ejercicios.

Ejercicio en la Zona de Entrenamiento: Realice ejercicios durante 20 a 30 minutos con su ritmo cardíaco en su zona de entrenamiento. (Durante las primeras semanas de su programa de ejercicios no mantenga su ritmo cardíaco en su zona de entrenamiento durante más de 20 minutos.) Respire regularmente y profundamente mientras hace ejercicios; nunca contenga la respiración.

Relajación: Termine con estiramientos entre 5 y 10 minutos. El estiramiento aumenta la flexibilidad de sus músculos y le ayuda a evitar problemas posteriores al ejercicio.

FRECUENCIA DE EJERCICIOS

Para mantener o mejorar su forma física, complete tres sesiones de entrenamiento cada semana, con al menos un día de descanso entre sesiones. Tras algunos meses de ejercicio regular, puede completar hasta cinco sesiones de entrenamiento cada semana si lo desea. Recuerde, la clave para el éxito es hacer de los ejercicios una parte regular y agradable de su vida diaria.

ESTIRAMIENTOS SUGERIDOS

A la derecha se muestra la forma correcta de realizar algunos estiramientos básicos. Muévase lentamente mientras estira; nunca haga rebotes.

1. Estiramiento a Puntas de los Pies

Párese con las rodillas ligeramente dobladas y flexione lentamente el cuerpo hacia delante desde las caderas. Relaje la espalda y los hombros mientras baja lo máximo posible para alcanzar la punta de los pies con las manos. Cuente hasta 15 y, luego, relájese. Repita el estiramiento 3 veces. Estiramientos: Isquiotibiales, corvas y espalda.

2. Estiramiento de Isquiotibiales

Siéntese con una pierna extendida. Flexione la otra pierna y apoye la planta del pie en la cara interior del muslo de la pierna estirada. Inclínese hacia la pierna estirada lo máximo posible para alcanzar la punta del pie con las manos. Cuente hasta 15 y, luego, relájese. Repita el estiramiento 3 veces con cada pierna. Estiramientos: Isquiotibiales, lumbares e ingles.

3. Estiramiento de Pantorrillas/Tendón de Aquiles

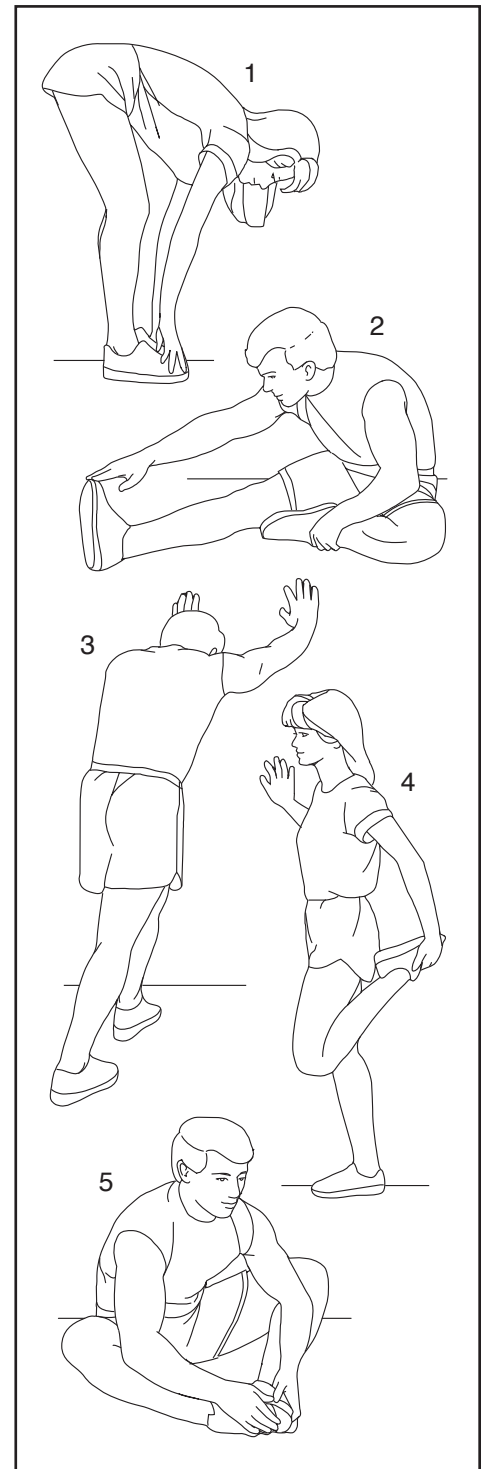
Coloque una pierna más adelantada que la otra, inclínese hacia delante y apoye las manos en una pared. Mantenga recta la pierna de atrás y el pie de dicha pierna apoyado en el piso. Flexione la pierna de delante, inclínese hacia delante y mueva las caderas hacia la pared. Cuente hasta 15 y, luego, relájese. Repita el estiramiento 3 veces con cada pierna. Para estirar aún más los tendones de Aquiles, flexione también la pierna de atrás. Estiramientos: Pantorrillas, tendones de Aquiles y tobillos.

4. Estiramiento de Cuádriceps

Con una mano apoyada en la pared para mantener el equilibrio, agárrase el pie con la otra mano por detrás. Acerque el talón lo máximo posible a los glúteos. Cuente hasta 15 y, luego, relájese. Repita el estiramiento 3 veces con cada pierna. Estiramientos: Cuádriceps y músculos de las caderas.

5. Estiramiento de Abductores

Siéntese con las plantas de los pies juntas y las rodillas hacia afuera. Tire de los pies lo máximo posible hacia la zona de las ingles. Cuente hasta 15 y, luego, relájese. Repita el estiramiento 3 veces. Estiramientos: Cuádriceps y músculos de las caderas.



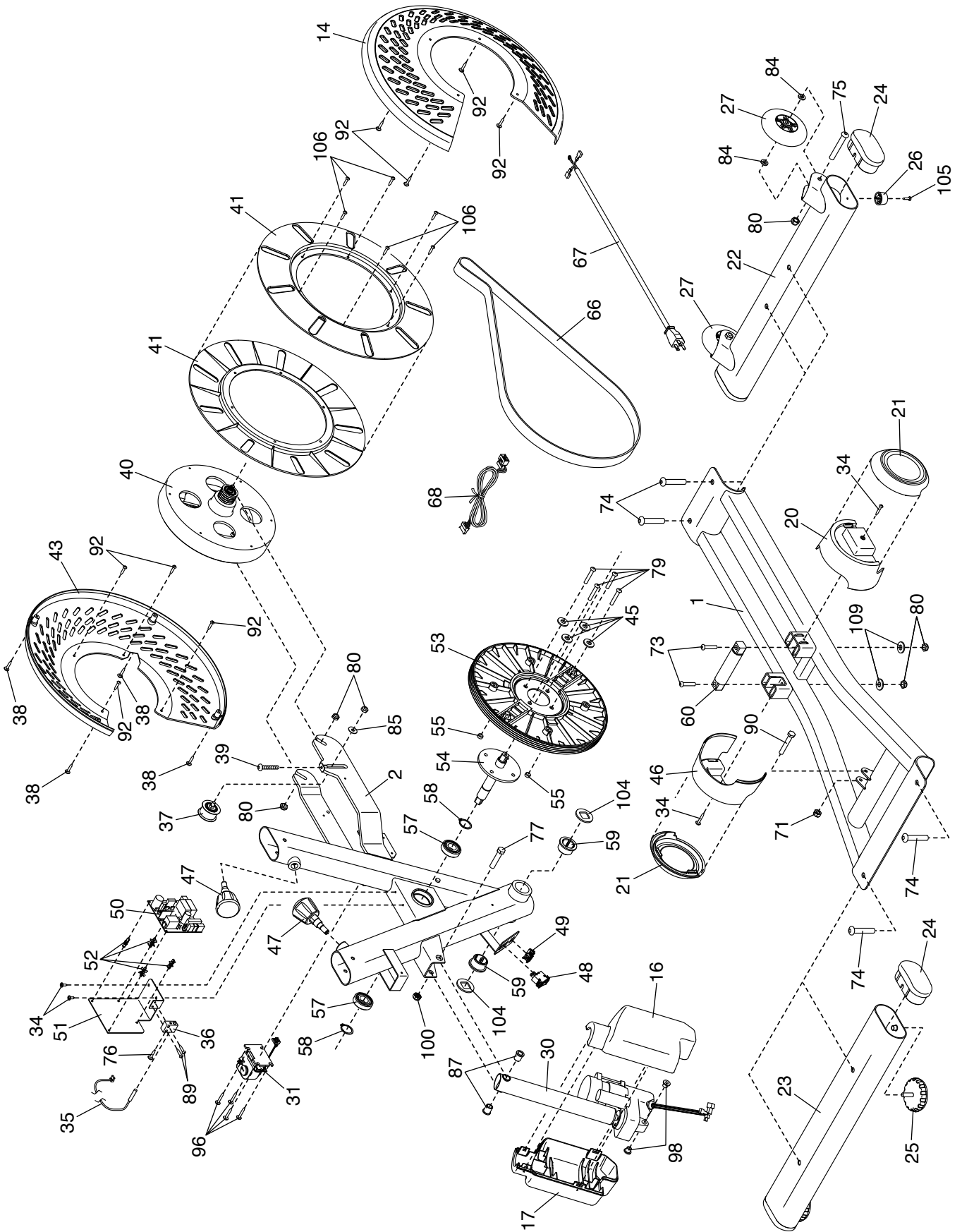
LISTA DE LAS PIEZAS

N.º de Modelo NTEX71015.2 R0118A

N.º	Ctd.	Descripción	N.º	Ctd.	Descripción
1	1	Base	51	1	Abrazadera de la Tarjeta
2	1	Armadura	52	4	Separación
3	1	Poste del Asiento	53	1	Polea de la Manivela
4	1	Porta Asiento	54	1	Manivela
5	1	Asiento	55	2	Imán
6	1	Poste de la Baranda	56	4	Tornillo M8 x 16mm
7	1	Baranda	57	2	Cojinete
8	1	Porta Botella de Agua	58	2	Anillo de Retención
9	1	Consola	59	2	Buje de la Armadura
10	1	Porta Tableta	60	1	Eje de Pivote
11	1	Protector Izquierdo	61	1	Pedal/Tirante Izquierdo
12	1	Protector Derecho	62	1	Pedal/Tirante Derecho
13	2	Cubierta del Acceso	63	1	Brazo Izquierdo de la Manivela
14	1	Protector Derecho del Mecanismo	64	1	Brazo Derecho de la Manivela
15	2	Pesa de Mano	65	2	Tapa del Brazo de la Manivela
16	1	Cubierta Derecha del Motor	66	1	Correa de Manejo
17	1	Cubierta Izquierda del Motor	67	1	Cable Eléctrico
18	2	Disco Protector	68	1	Cable Principal
19	1	Anillo Protector Derecho	69	1	Reposabrazos Izquierdo
20	1	Cubierta Derecha de Pivote	70	1	Mango/Cable Izquierdo
21	2	Tapa de Pivote	71	1	Contratuerca M6
22	1	Estabilizador Delantero	72	1	Reposabrazos Derecho
23	1	Estabilizador Trasero	73	2	Tornillo M8 x 90mm
24	4	Tapa del Estabilizador	74	4	Tornillo M10 x 58mm
25	2	Pata de Nivelación	75	2	Perno M8 x 50mm
26	2	Pata	76	1	Tornillo M5 x 16mm
27	2	Rueda	77	1	Perno M10 x 62mm
28	2	Tapa del Porta Asiento	78	2	Tornillo Dentado de 5/16" x 19mm
29	1	Perilla del Asiento	79	4	Tornillo M8 x 12mm
30	1	Motor de Levante	80	7	Contratuerca M8
31	1	Motor de Resistencia	81	1	Mango/Cable Derecho
32	1	Cubierta de los Cables	82	4	Tornillo #8 x 12mm
33	1	Soporte de la Consola	83	1	Reposa Pesas de Mano
34	17	Tornillo M4 x 16mm	84	4	Espaciador de la Rueda
35	1	Interruptor de Lengüeta/Cable	85	1	Arandela M8
36	1	Abrazadera	86	2	Tornillo #8 x 8mm
37	1	Polea del Brazo Estable	87	2	Buje Grande del Motor
38	4	Tornillo M4 x 25mm	88	4	Tornillo M4 x 50mm
39	1	Tornillo de Ajuste del Rodillo Estable	89	2	Tornillo M4 x 19mm
40	1	Mecanismo Eddy	90	1	Tornillo M6 x 41mm
41	2	Anillo del Mecanismo	91	2	Tornillo M4 x 8mm
42	2	Buje del Poste	92	12	Tornillo M4 x 10mm
43	1	Protector Izquierdo del Mecanismo	93	1	Tornillo M4 x 12mm
44	1	Anillo Protector Izquierdo	94	4	Tornillo M4 x 38mm
45	4	Arandela Dividida M8	95	1	Perilla de la Baranda
46	1	Cubierta Izquierda de Pivote	96	4	Tornillo Dentado M4 x 12mm
47	2	Perilla del Poste	97	1	Pastilla/Cierres del Freno
48	1	Interruptor Eléctrico	98	2	Buje Pequeño del Motor
49	1	Ojal Reforzado	99	1	Porta Baranda
50	1	Tarjeta de Control	100	1	Contratuerca M10

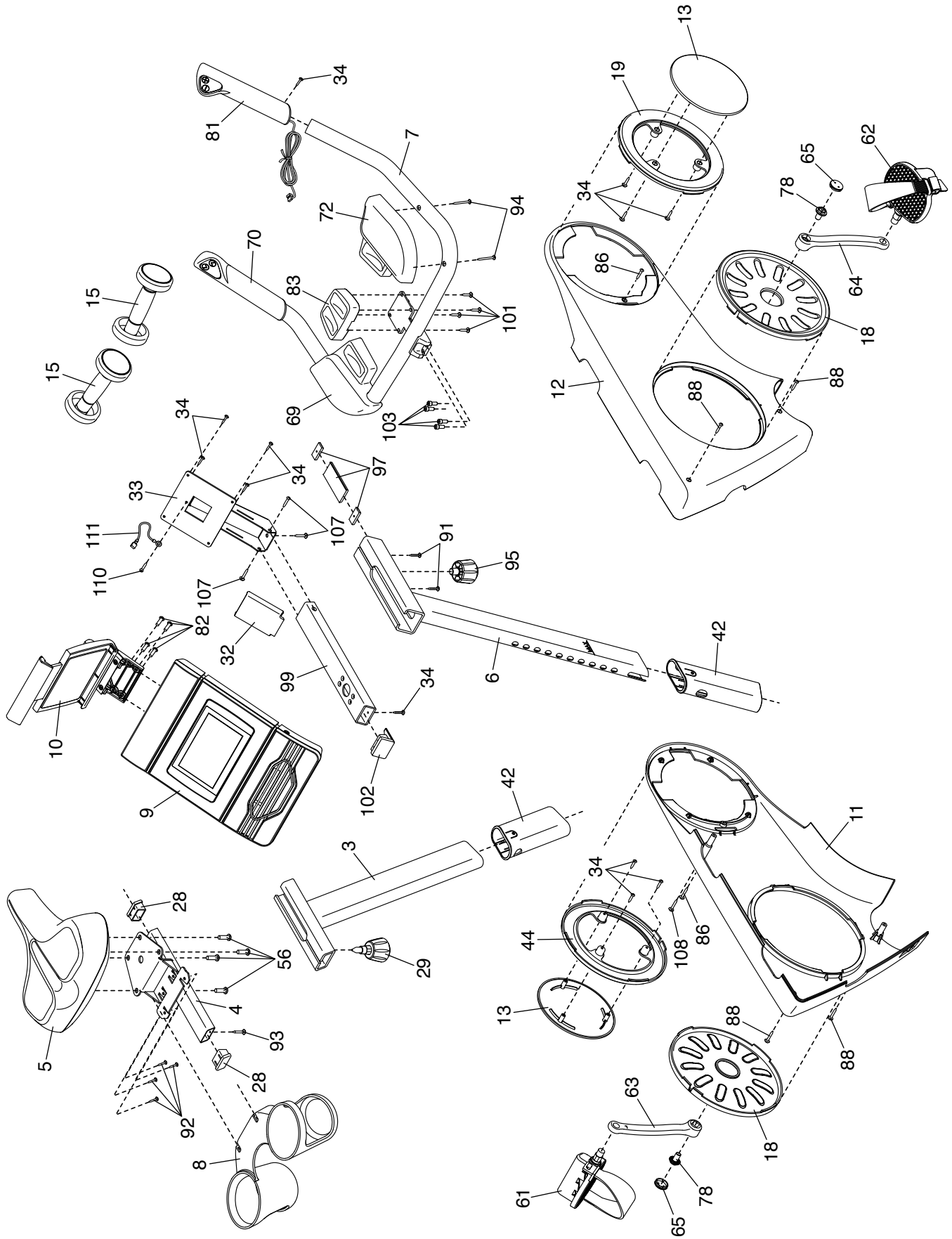
N.º	Ctd.	Descripción	N.º	Ctd.	Descripción
101	4	Tornillo Dentado M4 x 10mm	108	1	Tornillo M4 x 45mm
102	1	Tapa del Porta Baranda	109	2	Arandela M8 x 3mm
103	4	Tornillo M6 x 20mm	110	1	Tornillo de Tierra M4 x 12mm
104	2	Arandela 38mm	111	1	Cable de Tierra
105	2	Tornillo Dentado M4 x 16mm	*	–	Herramienta de Montaje
106	6	Tornillo #8 x 16mm	*	–	Manual del Usuario
107	3	Tornillo M6 x 16mm			

Nota: Las especificaciones pueden cambiar sin previo aviso. Para obtener más información para pedidos de piezas de repuesto, vea la contraportada de este manual. *Estas piezas no aparecen en las ilustraciones.



DIBUJO DE PIEZAS B

N.º de Modelo NTEX71015.2 R0118A



CÓMO ORDENAR PIEZAS DE REPUESTO

Para ordenar piezas de repuesto, por favor vea la portada de este manual. Para ayudarnos a proporcionarle asistencia, por favor esté listo para proporcionar la siguiente información cuando nos contacte:

- el número de modelo y el número de serie del producto (vea la portada de este manual)
- el nombre del producto (vea la portada de este manual)
- el número de la pieza y descripción de la (de las) pieza(s) de reemplazo (vea la LISTA DE LAS PIEZAS y el DIBUJO DE LAS PIEZAS hacia el final de este manual)

GARANTÍA LIMITADA PARA MÉXICO

IMPORTANTE: Debe registrar este producto dentro de 30 días de la fecha de compra para evitar cargos adicionales por servicio rendido bajo la garantía. Comuníquese al 01-800-681-9542 o servicio@iconfitness.com, o vaya a la página de internet workoutwarehouse.com/registration.

ICON Health & Fitness, Inc. (ICON) garantiza que este producto esté libre de defectos en fabricación y material, bajo el uso normal y condiciones normales de servicio. Se garantizan las piezas y la mano de obra por un (1) año de la fecha de compra.

Esta garantía se extiende solo al comprador original. La obligación de ICON bajo esta garantía se limita a la reparación y el reemplazo, que será la opción de ICON, del producto por medio de uno de los centros de servicio autorizados. Todas las reparaciones por las cuales se hacen reclamos de garantía, deben ser pre-autorizadas por ICON. Si el producto se envía a un centro de servicio, los cargos de envío desde y hacia el centro de servicio serán la responsabilidad del cliente. El cliente será responsable de pagar un cargo mínimo de envío por piezas de reemplazo enviadas mientras este producto está bajo la garantía. El cliente será responsable por un cargo mínimo de viaje por servicios dados dentro del domicilio. Esta garantía no se extiende a cualquier daño al producto causado durante el envío. Esta garantía será automáticamente anulada si el producto se usa como modelo de demostración en una tienda, si no se siguen todas las instrucciones en este manual, si se abusa el producto o si se usa inapropiadamente o anormalmente, o si se usa el producto con el propósito de comercio o renta. ICON no autoriza alguna otra garantía, más allá de la que se presenta específicamente aquí.

ICON no es responsable o está obligado por daños indirectos, especiales, o como consecuencia que surjan por o en conexión con el uso o el desempeño del producto; daños con respecto a pérdida económica, pérdida de propiedad, pérdida de réditos o beneficios, pérdida de poder disfrutar o usar, o costos de retiro o instalación; u otros daños consecuentes de cualquier naturaleza.

La garantía que se extiende aquí reemplaza cualquier o todas las otras garantías, y cualquier garantía insinuada por la promoción del producto para la venta o el bienestar físico para un propósito particular son limitados en su alcance y duración de los términos que se exponen en ésta. Esta garantía le da derechos legales específicos.