

NordicTrack®

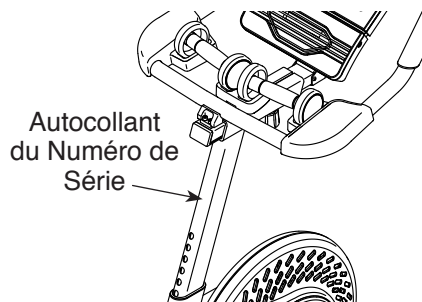
GRAND TOUR

www.nordictrack.ca

N° du Modèle NTEX71015C.0

N° de Série _____

Écrivez le numéro de série sur la ligne ci-dessus pour référence.



ACTIVEZ VOTRE GARANTIE

Pour enregistrer votre appareil et activer votre garantie aujourd'hui, allez sur le site www.iconservice.ca.

SERVICE À LA CLIENTÈLE

Appelez gratuitement le 1-888-936-4266 du lundi au vendredi de 7h30 à 16h30 HNE (sauf jours fériés)

ou par courriel servicealaclientele@iconcanada.ca

Merci de ne pas contacter le magasin.

⚠ ATTENTION

Lisez toutes les précautions et les instructions contenues dans ce manuel avant d'utiliser cet appareil. Gardez ce manuel pour vous y référer ultérieurement.

MANUEL DE L'UTILISATEUR

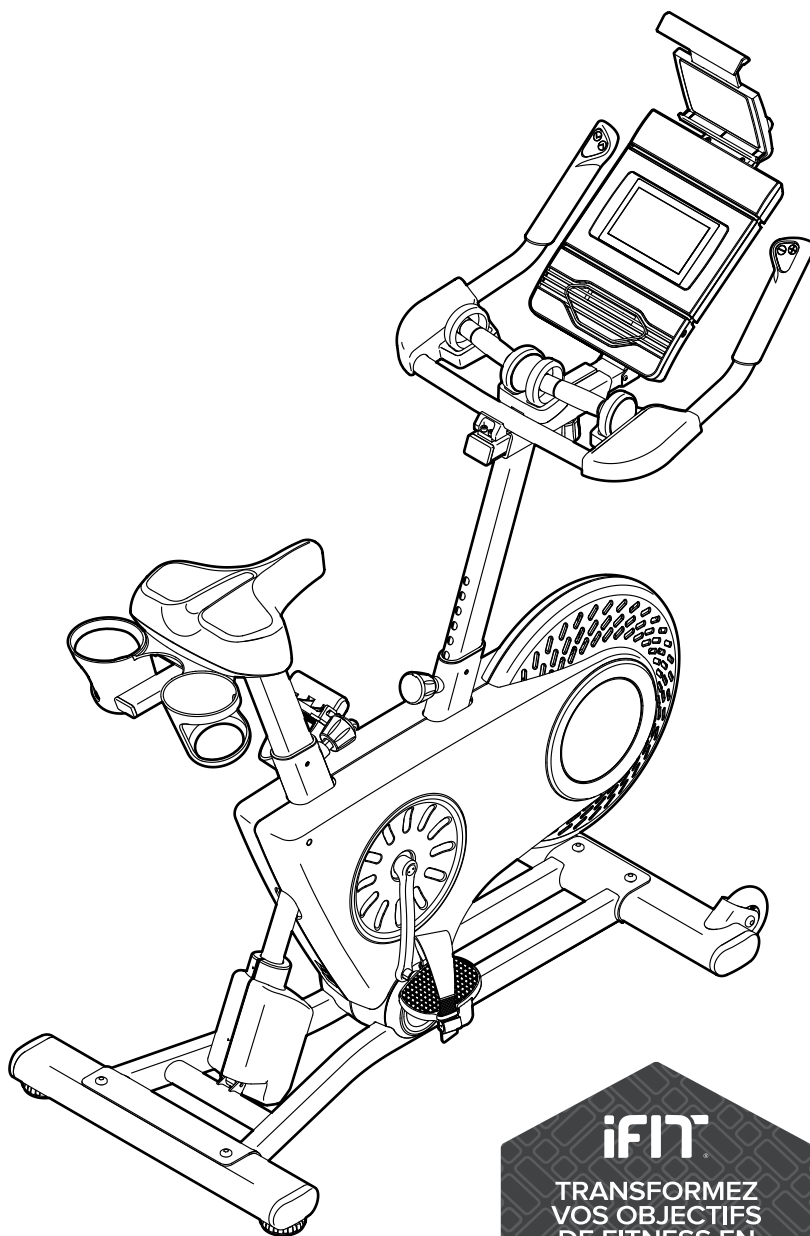
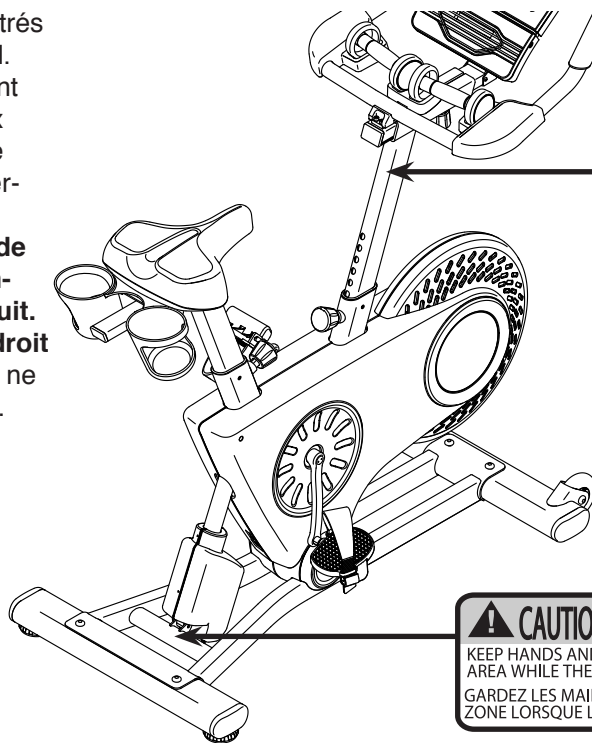


TABLE DES MATIÈRES


EMPLACEMENT DES AUTOCOLLANTS D'AVERTISSEMENT.....	2
PRÉCAUTIONS IMPORTANTES	3
AVANT DE COMMENCER	6
TABLEAU D'IDENTIFICATION DES PIÈCES.....	7
ASSEMBLAGE	8
COMMENT UTILISER LE VÉLO D'EXERCICE	15
ENTRETIEN ET RÉOLUTION DES PROBLÈMES	32
CONSEILS POUR L'EXERCICE.....	34
LISTE DES PIÈCES	36
SCHÉMA DÉTAILLÉ	38
POUR COMMANDER DES PIÈCES DE RECHANGE	Dernière Page
GARANTIE LIMITÉE	Dernière Page

EMPLACEMENT DES AUTOCOLLANTS D'AVERTISSEMENT

Les autocollants d'avertissement illustrés ci-contre sont inclus avec cet appareil. Collez les autocollants d'avertissement sur les avertissements en anglais aux endroits indiqués. Ce schéma indique l'emplacement des autocollants d'avertissement. **Si un autocollant est manquant ou illisible, voir la page de couverture de ce manuel pour commander un nouvel autocollant gratuit. Placez le nouvel autocollant à l'endroit indiqué.** Remarque : les autocollants ne sont peut-être pas illustrés à l'échelle.



ATTENTION

- Le mauvais usage de cet appareil peut causer des blessures graves.
- Lisez le manuel de l'utilisateur et suivez tous les avertissements et les instructions d'utilisation avant d'utiliser.
- Ne permettez pas aux enfants de monter sur ou de se tenir près de l'appareil.
- Le poids de l'utilisateur ne devrait pas excéder 350 lb / 159 kg.
- Ce produit doit toujours être utilisé sur une surface plat.
- Ce produit n'est pas destiné pour l'usage thérapeutique.
- Remplacez l'étiquette si elle est endommagée, illisible ou manquante. 

CAUTION / MISE EN GARDE

KEEP HANDS AND FEET AWAY FROM THIS AREA WHILE THE BIKE IS IN OPERATION.

GARDEZ LES MAINS ET PIEDS LOIN DE CETTE ZONE LORSQUE LE VÉLO EST EN FONCTION

NORDICTRACK et IFIT sont des marques déposées d'ICON Health & Fitness, Inc. Google Maps est une marque de Google Inc. Le mot et les logos BLUETOOTH® sont des marques déposées de Bluetooth SIG, Inc. et sont utilisées sous licence. Wi-Fi est une marque déposée de Wi-Fi Alliance. WPA et WPA2 sont des marques de Wi-Fi Alliance.

PRÉCAUTIONS IMPORTANTES

⚠ AVERTISSEMENT : pour réduire les risques de brûlure, feu, choc électrique et blessure, lisez toutes les précautions importantes et les instructions contenues dans ce manuel, ainsi que tous les avertissements sur votre vélo d'exercice avant de l'utiliser. ICON ne peut être tenu responsable des blessures ou des dommages directs ou indirectes liés à l'utilisation de cet appareil.

1. Le propriétaire est responsable de s'assurer que tous les utilisateurs du vélo d'exercice sont correctement informés de toutes les précautions.
2. Consultez votre médecin avant de commencer tout programme d'exercices. Ceci est particulièrement important pour les personnes de plus de 35 ans et celles ayant des problèmes de santé.
3. Le vélo d'exercice n'est pas conçu pour être utilisé par des personnes avec un handicap moteur, sensoriel ou mental, ou qui manquent d'expérience et de connaissance, à moins qu'elles ne soient supervisées ou informées de l'utilisation de l'appareil, par une personne responsable de leur sécurité.
4. Utilisez uniquement le vélo d'exercice de la manière décrite dans ce manuel.
5. Le vélo d'exercice est conçu uniquement pour une utilisation privée. N'utilisez pas le vélo d'exercice dans un cadre commercial, locatif ou institutionnel.
6. Gardez le vélo d'exercice à l'intérieur, à l'abri de l'humidité et de la poussière. N'installez pas le vélo d'exercice dans un garage, dans un patio couvert, ni près d'une source d'eau.
7. Installez le vélo d'exercice sur une surface plane, avec au moins 2' (0,6 m) d'espace autour de l'appareil. Pour protéger votre sol ou votre moquette, placez un tapis sous le vélo d'exercice.
8. Vérifiez et serrez correctement toutes les pièces chaque fois que le vélo d'exercice est utilisé. Remplacez immédiatement toute pièce usée.
9. Gardez toujours les enfants de moins de 13 ans et les animaux domestiques éloignés du vélo d'exercice.
10. Branchez le cordon d'alimentation sur un circuit mis à la terre.
11. Ne modifiez pas le cordon d'alimentation et n'utilisez pas un adaptateur pour le brancher dans une prise non conforme. Gardez le cordon d'alimentation à l'écart de toute surface chauffante. N'utilisez pas de rallonge électrique.
12. N'utilisez pas le vélo d'exercice si le cordon d'alimentation ou la prise sont endommagés, ou que le tapis d'inclinaison ne fonctionne pas correctement.
13. **DANGER** : débranchez toujours le cordon d'alimentation et placez l'interrupteur sur la position Off (éteint) quand le vélo d'exercice n'est pas utilisé, et avant de le nettoyer. Seul un technicien autorisé peut effectuer tout réglage qui n'est pas décrit dans ce manuel.
14. Portez des vêtements de sport quand vous faites de l'exercice ; ne portez pas des vêtements amples qui pourraient se coincer dans le vélo d'exercice. Portez toujours des chaussures de sport pour protéger vos pieds.
15. Le vélo d'exercice ne doit pas être utilisé par des personnes dont le poids est supérieur à 350 livres (159 kg).
16. Soyez prudent lorsque vous montez ou descendez du vélo d'exercice.
17. Gardez toujours le dos droit quand vous utilisez le vélo d'exercice ; ne vous cambrez pas.
18. Un excès d'exercice peut entraîner des blessures graves, voire la mort. Si vous ressentez des étourdissements ou de la douleur, ou si vous avez du mal à respirer, arrêtez immédiatement l'exercice et retrouvez votre calme.
19. Cet appareil numérique de classe B est conforme à la norme canadienne ICES-003.

CONSERVEZ CES INSTRUCTIONS

TRANSFORMEZ VOS BUTS EN **RÉALITÉ**

iFIT®

Félicitation pour votre achat d'un nouvel appareil de fitness compatible avec la technologie iFit®. Vous n'avez plus qu'à cliquer pour transformer vos objectifs de fitness en réalité.

ALLEZ SUR LE SITE IFIT.COM POUR COMMENCER

FAITES PLUS QU'UN SIMPLE ENTRAÎNEMENT

iFit® est l'outil d'entraînement le plus efficace du marché pour vous aider à atteindre vos objectifs de fitness. De la perte de poids aux entraînements personnalisés en passant par des entraînements de performance, iFit® est la clé pour tirer le maximum de tout ce que vous faites. Certaines options nécessitent un abonnement payant.



PERDEZ DU POIDS

Gardez le cap et restez motivé grâce à des programmes de perte de poids évolutifs avec des entraîneurs comme Jillian Michaels.



COUREZ CONTRE DES ADVERSAIRES

Poussez vos limites grâce à des courses virtuelles en temps réel.



ENTRAÎNEMENT PERSONNALISÉ POUR LA COMPÉTITION

Des entraînements spécifiques vont vous préparer pour des courses de 5km, 10km, le demi-marathon et le marathon.



SOYEZ MOBILE

Suivez vos entraînements partout avec les applications iFit pour smartphone.



TRACEZ VOTRE PARCOURS

Grâce à Google Maps, votre appareil de fitness simule le relief du terrain tout en affichant la vue de la rue (Street View) durant votre entraînement.



PARTAGEZ VOS PROGRÈS

Inspirez les autres, motivez-vous, partagez vos parcours et vos entraînements, et bien plus.

VISITEZ LE SITE

IFIT.COM

APPELEZ LE

1-888-936-4266

PROTÉGEZ

VOTRE ÉQUIPEMENT DE FITNESS
AVEC UNE EXTENSION DE SERVICE



Votre nouvel équipement de fitness représente un investissement important pour votre santé. Protégez maintenant cet investissement contre les soucis mécaniques et électriques imprévisibles jusqu'à cinq ans.

CARACTÉRISTIQUES DE L'EXTENSION

- Une protection de un à cinq ans
- Un réseau de plus de 100 centres de réparations
- Des techniciens hautement qualifiés
- Une ligne d'appel nationale gratuite
- Une procédure simple pour les réparations
- Pas de déclaration à remplir
- Une inscription facile
- Des réparations rapides et efficaces partout au Canada
- Frais de réparation à domicile couverts
- Pièces et la main-d'œuvre incluses
- Pannes mécaniques et électriques incluses

Pour protéger votre équipement aujourd'hui,
appelez le Service à la Clientèle au
1-888-936-4266
Ou envoyez-nous un courriel au
customerservice@iconcanada.ca

 **ICON**[™]
du/of Canada Inc.

AVANT DE COMMENCER

Félicitations pour avoir choisi le nouveau vélo d'exercice révolutionnaire NORDICTRACK® GRAND TOUR. Le vélo GRAND TOUR est unique en son genre. Grâce à un grand choix de réglages, une console à la pointe de la technologie, un système d'inclinaison simulant les dénivelés et un éventail d'autres fonctionnalités innovantes, le vélo d'exercice GRAND TOUR vous permet de vivre chez vous une expérience en vélo comme si vous étiez sur la route.

Il est important de lire attentivement ce manuel avant d'utiliser le vélo d'exercice. Si vous avez des

questions après avoir lu ce manuel, référez-vous à la page de couverture pour contacter notre Service à la Clientèle. Pour une assistance plus rapide, notez le numéro du modèle et le numéro de série de l'appareil avant de nous appeler. Le numéro du modèle et l'emplacement de l'autocollant du numéro de série sont indiqués sur la page de couverture du manuel.

Avant de continuer à lire le manuel, familiarisez-vous avec les pièces de l'appareil sur le schéma ci-dessous.

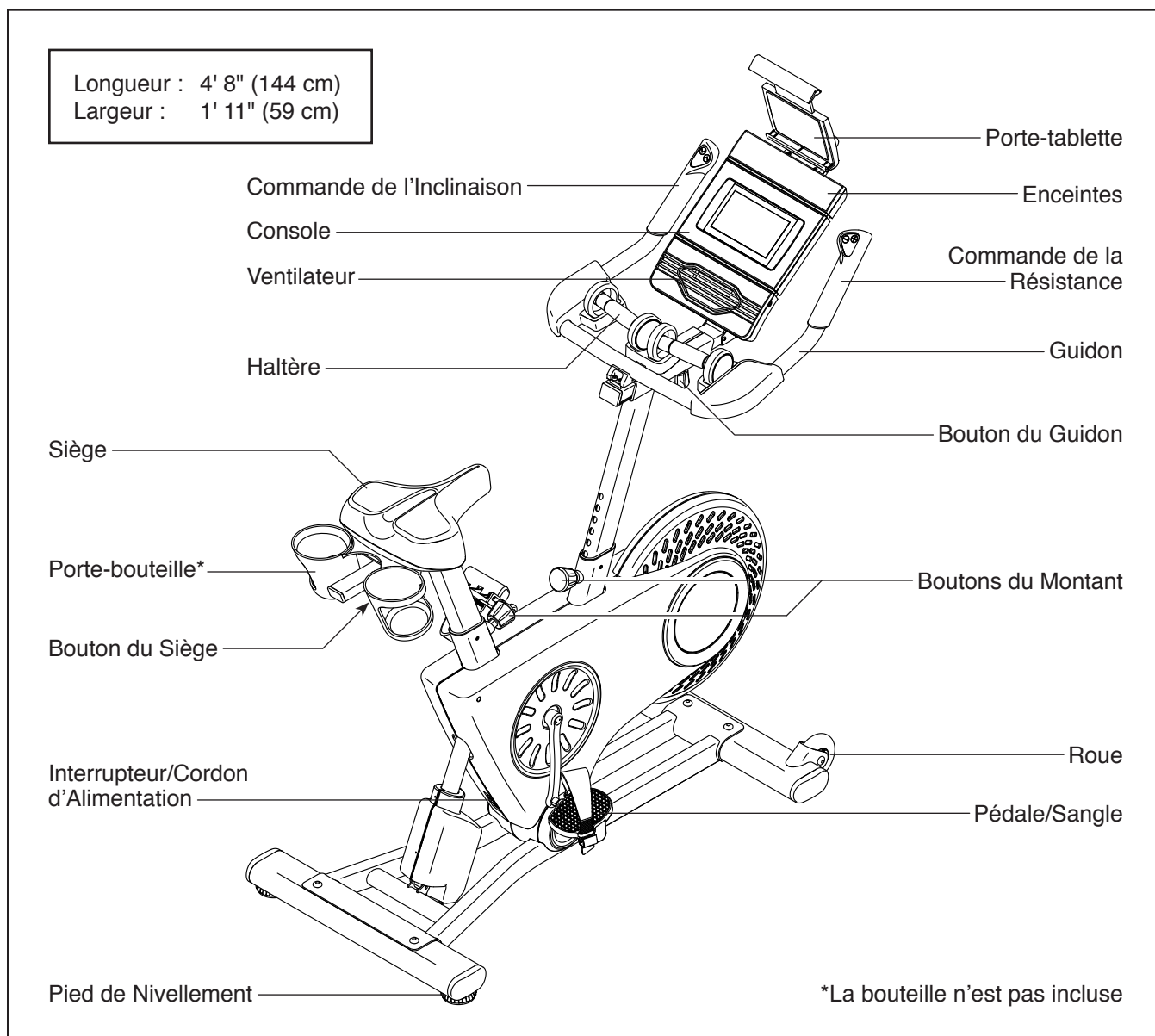
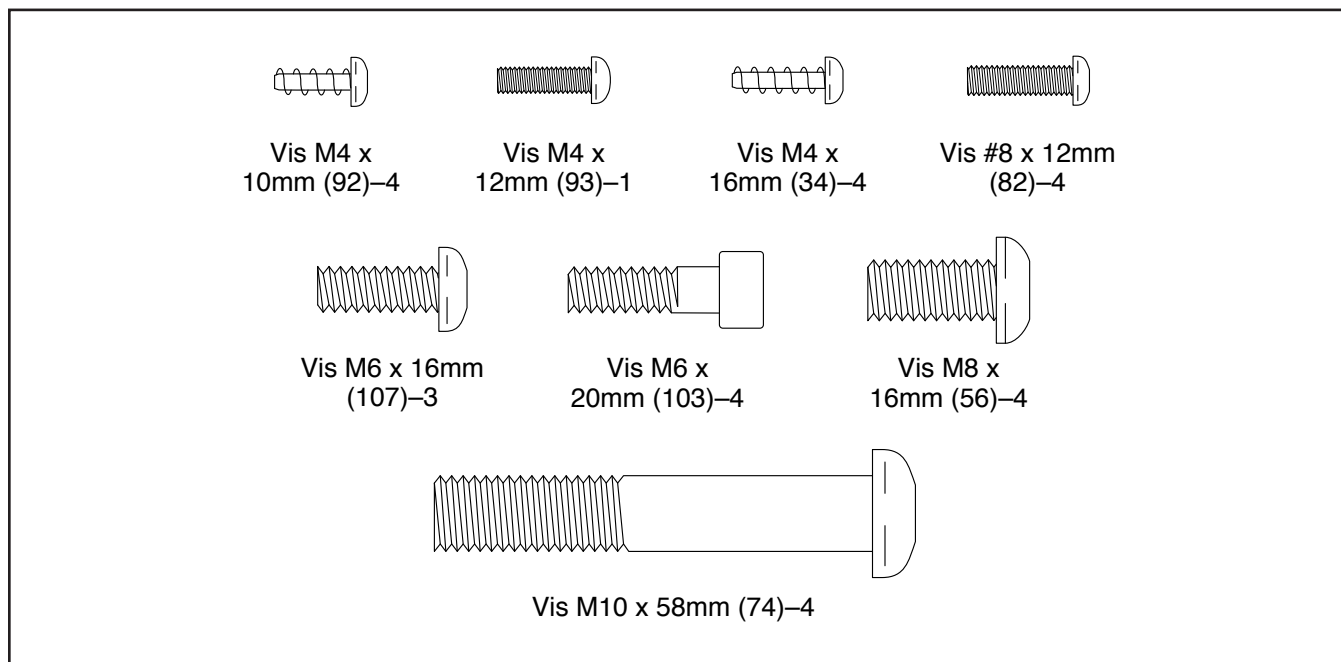
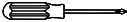


TABLEAU D'IDENTIFICATION DES PIÈCES

Utilisez le schéma des pièces ci-dessous pour identifier les petites pièces nécessaires à l'assemblage. Le nombre entre parenthèses sous chaque illustration est le numéro-clé de la pièce dans la LISTE DES PIÈCES à la fin de ce manuel. Le nombre qui suit le numéro-clé indique la quantité nécessaire à l'assemblage. **Remarque : si vous ne trouvez pas une pièce dans le sac de quincaillerie, vérifiez qu'elle n'est pas pré-assemblée. Des pièces supplémentaires sont peut-être incluses.**



ASSEMBLAGE

- Il faut être deux personnes pour assembler l'appareil.
 - Placez toutes les pièces sur un espace dégagé et retirez tout le matériel d'emballage. Ne jetez pas le matériel d'emballage avant d'avoir terminé toutes les étapes de l'assemblage.
 - Les pièces gauche portent l'indication « L » ou « Left » et les pièces droite portent l'indication « R » ou « Right ».
 - Pour identifier les petites pièces, référez-vous à la page 7.
 - En plus de l'outil inclus, l'assemblage requiert les outils suivants :
un tournevis cruciforme 
- Un jeu de clés peut faciliter l'assemblage. Pour ne pas abîmer les pièces, n'utilisez pas d'outils électriques.

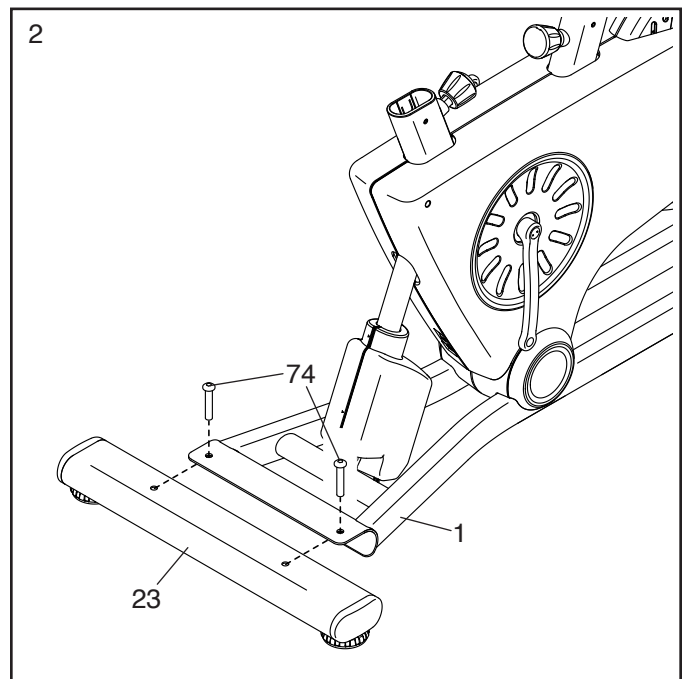
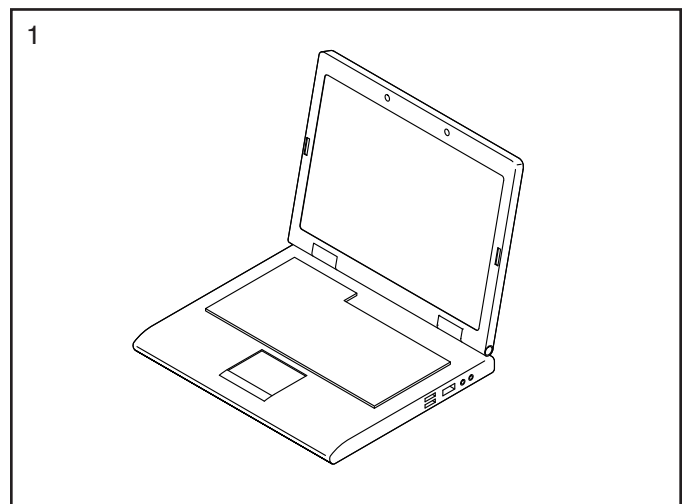
1. **Allez sur le site www.iconservice.ca/CustomerService/registration pour enregistrer votre appareil.**

- activez votre garantie
- gagnez du temps si vous avez besoin de contacter le Service à la Clientèle plus tard
- pour nous permettre de vous informer des mises à jours et des offres

Remarque : si vous n'avez pas accès à l'Internet, appelez le Service à la Clientèle (voir la couverture avant du manuel) pour enregistrer votre produit.

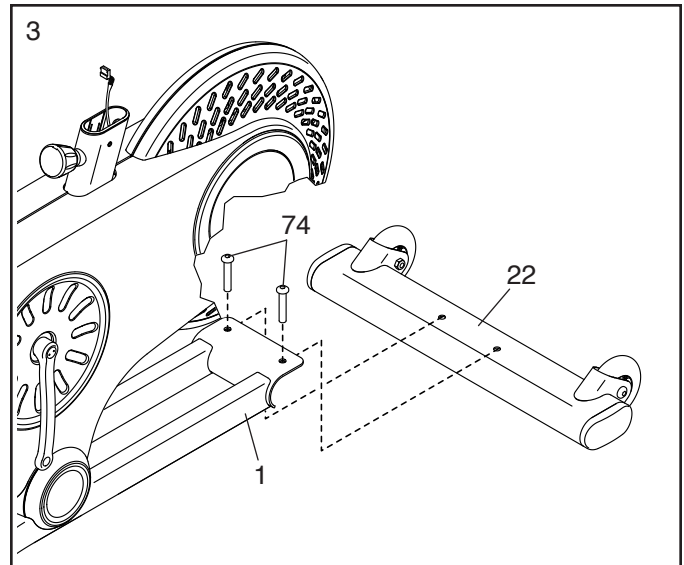
2. Si une cale de transport est attachée à l'arrière de la Base (1), retirez les vis de la cale de transport puis jetez les vis et la cale de transport.

Attachez le Stabilisateur Arrière (23) sur la Base (1) à l'aide de deux Vis M10 x 58mm (74).

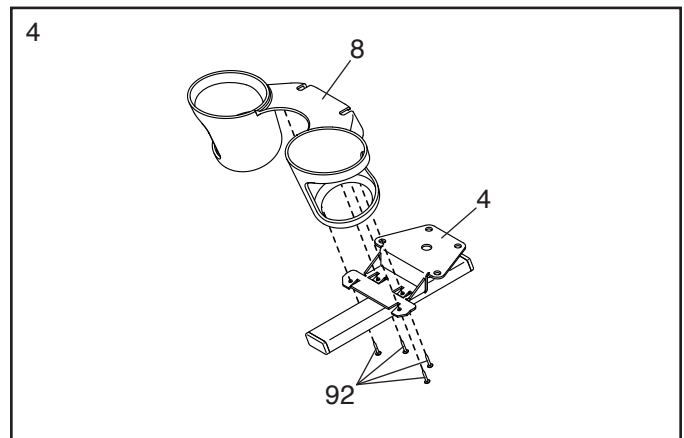


3. Si une cale de transport est attachée à l'avant du Base (1), retirez les vis de la cale de transport puis jetez les vis et la cale de transport.

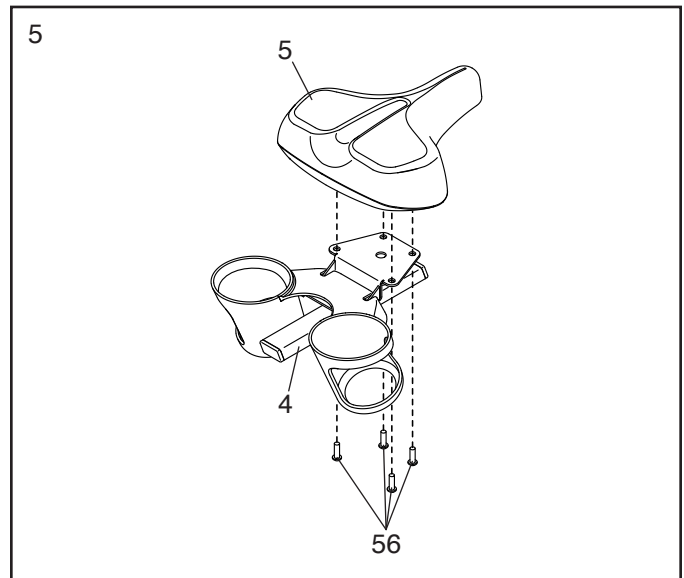
Attachez le Stabilisateur Avant (22) sur la Base (1) à l'aide de deux Vis M10 x 58mm (74).



4. Attachez le Porte-bouteille (8) sur le Chariot du Siège (4) à l'aide de quatre Vis M4 x 10mm (92) ; **vissez les Vis de quelques tours chacune avant de toutes les serrer.**

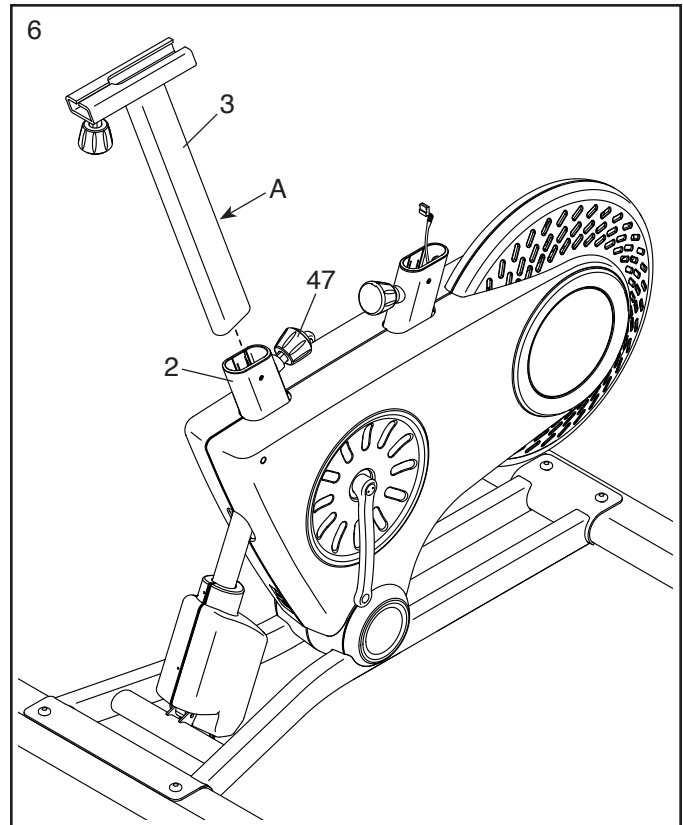


5. Attachez le Siège (5) sur le Chariot du Siège (4) à l'aide de quatre Vis M8 x 16mm (56) ; **vissez les Vis de quelques tours chacune avant de toutes les serrer.**



6. Trouvez le Bouton du Montant (47) à l'arrière du Cadre (2). Desserrez et tirez le Bouton du Montant.

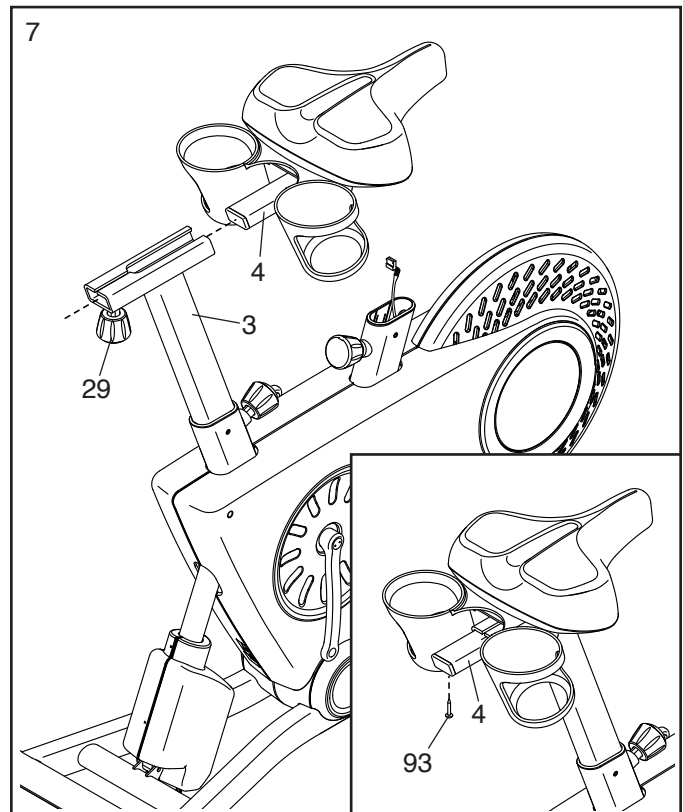
Ensuite, insérez le Montant du Siège (3) dans le Cadre (2) ; relâchez le Bouton du Montant (47) dans un des trous de réglage (A) sur le Montant du Siège. **Assurez-vous que le Bouton du Montant est bien enfoncé dans un trou de réglage.** Ensuite, serrez le Bouton du Montant.



7. Desserrez et tirez le Bouton du Siège (29).

Ensuite, insérez le Chariot du Siège (4) dans le Montant du Siège (3) ; relâchez le Bouton du Siège (29) dans un des trous de réglage sur le Chariot du Siège. **Assurez-vous que le Bouton du Siège est bien enfoncé dans un trou de réglage.** Ensuite, serrez le Bouton du Siège.

Référez-vous au schéma encadré. Vissez une Vis M4 x 12mm (93) sous le Chariot du Siège (4).

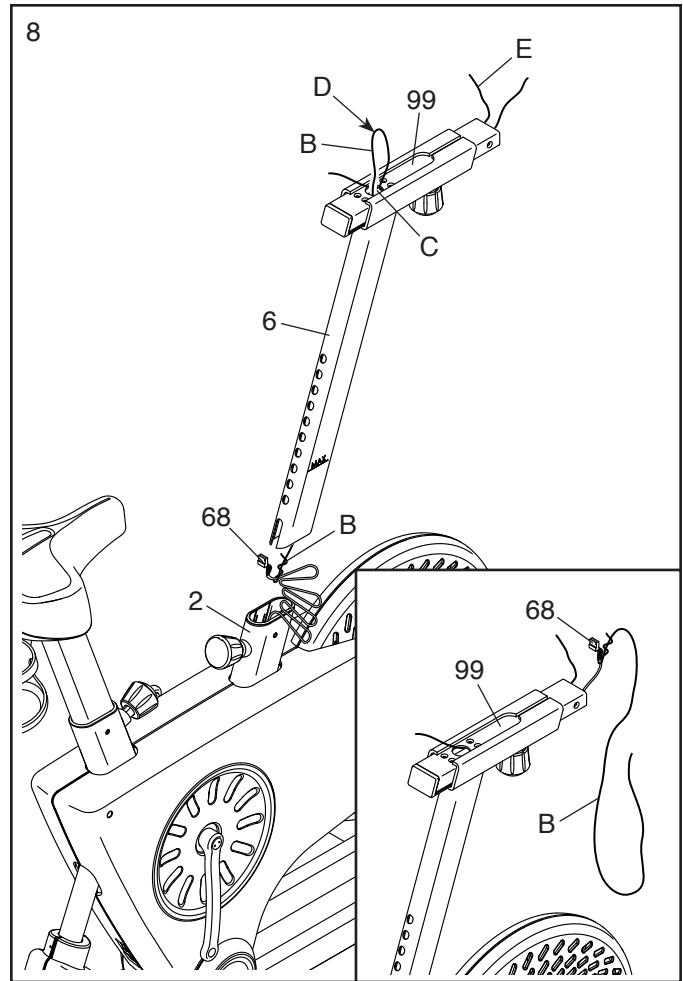


8. Demandez à une autre personne de tenir le Montant du Guidon (6) près du Cadre (2).

Trouvez la grande attache de fil (B) à l'intérieur du Montant du Guidon (6). Attachez la partie inférieure de la grande attache de fil sur le Fil Principal (68).

Ensuite, trouvez le milieu de la grande attache de fil (B) dans le trou d'accès (C) sur le Support du Guidon (99). Tirez la grande attache de fil vers le haut à l'endroit indiqué (D) jusqu'à ce que le bout du Fil Principal (68) se trouve dans le trou d'accès.

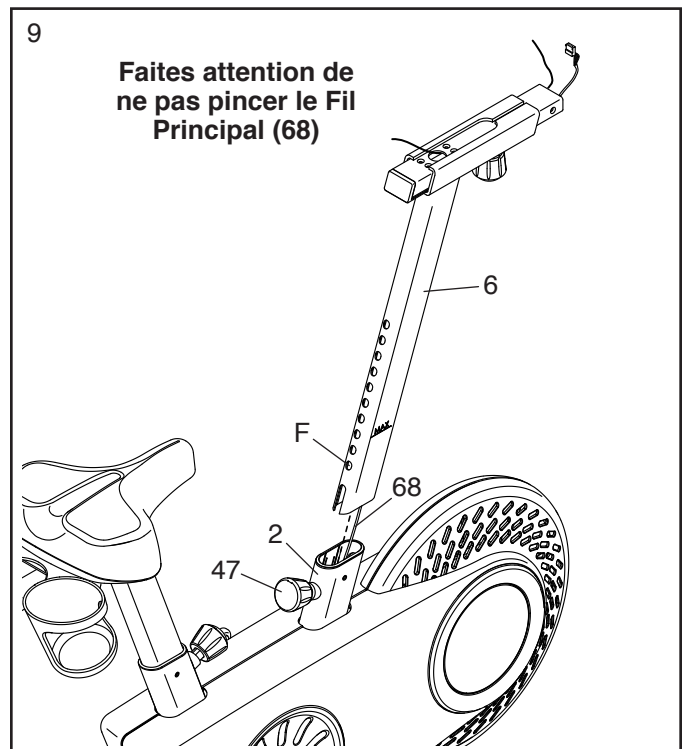
Référez-vous au schéma encadré. Ensuite, tirez le bout libre de la grande attache de fil (B) jusqu'à ce que le Fil Principal (68) ressorte du Support du Guidon (99) comme sur le schéma. Détachez et jetez la grande attache de fil ; **ne retirez pas la petite attache de fil (E).**



9. **Conseil : faites attention de ne pas pincer le Fil Principal (68) durant cette étape.**

Trouvez le Bouton du Montant (47) à l'avant du Cadre (2). Desserrez et tirez le Bouton du Montant.

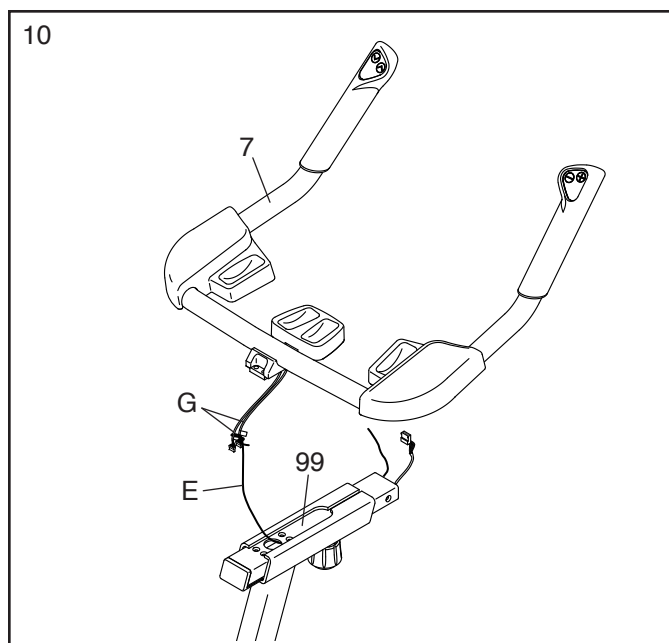
Ensuite, insérez le Montant du Guidon (6) dans le Cadre (2) ; relâchez le Bouton du Montant (47) dans le trou de réglage **le plus bas (F)** sur le Montant du Guidon. Ensuite, serrez le Bouton du Montant. Remarque : une fois le vélo d'exercice assemblé, vous pouvez régler le Montant du Guidon à la hauteur désirée.



10. Demandez à une autre personne de tenir le Guidon (7) près du Support du Guidon (99).

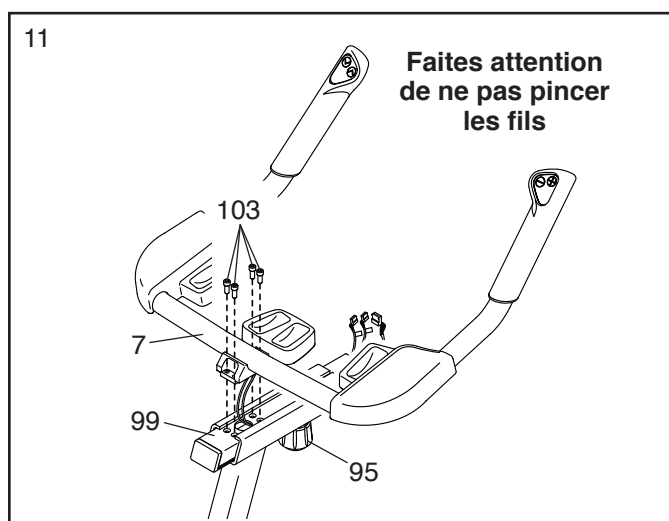
Trouvez la dernière attache de fil (E) à l'intérieur du Support du Guidon (99). Attachez le bout indiqué de l'attache de fil sur les deux fils (G) sur le Guidon (7).

Ensuite, tirez l'autre bout de l'attache de fil (E) jusqu'à ce que les deux fils (G) sortent du Support du Guidon (99). Ensuite, détachez et jetez l'attache de fil.



11. Desserrez le Bouton du Guidon (95). Ensuite, glissez le Support du Guidon (99) vers l'avant, aussi loin que possible. Ensuite, serrez le Bouton du Guidon.

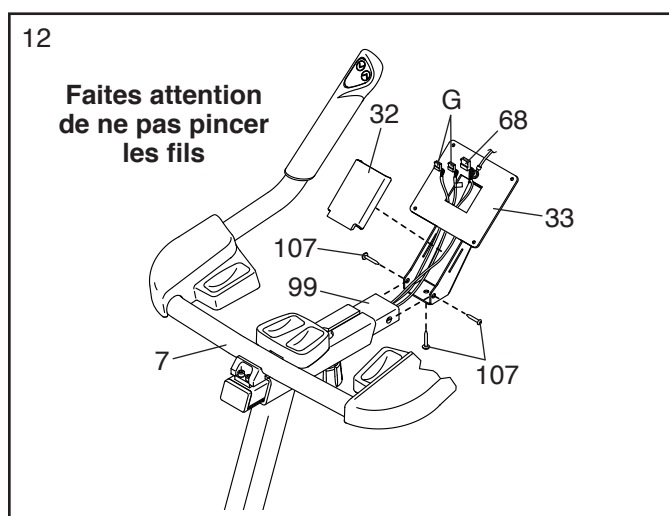
Conseil : faites attention de ne pas pincer les fils. Attachez le Guidon (7) sur le Support du Guidon (99) à l'aide de quatre Vis M6 x 20mm (103) ; vissez les Vis de quelques tours chacune avant de toutes les serrer.



12. Tenez le Support de la Console (33) près du Support du Guidon (99). Insérez le Fil Principal (68) et les deux fils (G) du Guidon (7) vers le haut dans le Support de la Console.

Conseil : faites attention de ne pas pincer les fils. Attachez le Support de la Console (33) sur le Support du Guidon (99) à l'aide de trois Vis M6 x 16mm (107) ; vissez les Vis de quelques tours chacune avant de toutes les serrer.

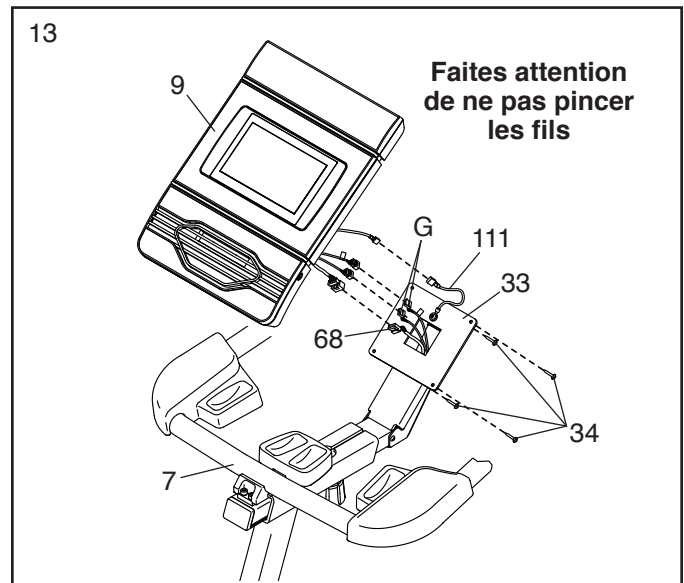
Ensuite, enfoncez le Boîtier des Fils (32) sur le Boîtier du Capot (33).



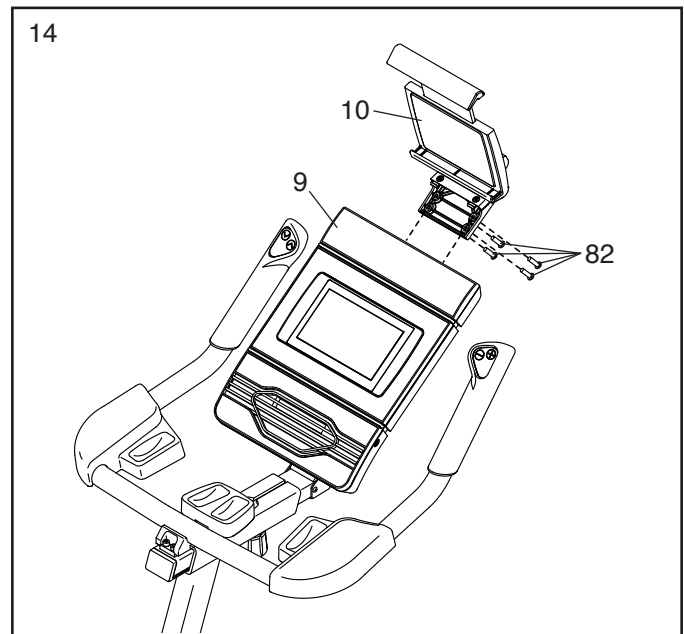
13. Demandez à une autre personne de tenir la Console (9) près du Support de la Console (33).

Branchez les fils de la console sur le Fil Principal (68), le Fil de Terre (111) et les deux fils (G) du Guidon (7) ; **assurez-vous de brancher le fil de la console avec l'autocollant « R » dans le fil avec l'autocollant « R »**. Insérez l'excédant de fil dans le Support de la Console (33).

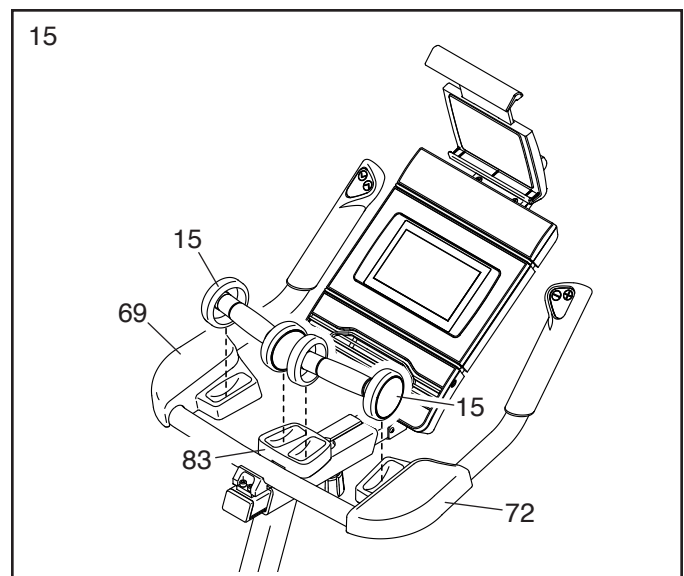
Conseil : faites attention de ne pas pincer les fils. Attachez la Console (9) sur le Support de la Console (33) à l'aide de quatre Vis M4 x 16mm (34) ; **vissez les Vis de quelques tours chacune avant de toutes les serrer.**



14. Attachez le Porte-tablette (10) sur la Console (9) à l'aide de quatre Vis #8 x 12mm (82) ; **vissez les Vis de quelques tours chacune avant de toutes les serrer.**



15. Placez les deux Haltères (15) sur le Porte-haltères (83) et sur les Accoudoirs (69, 72).

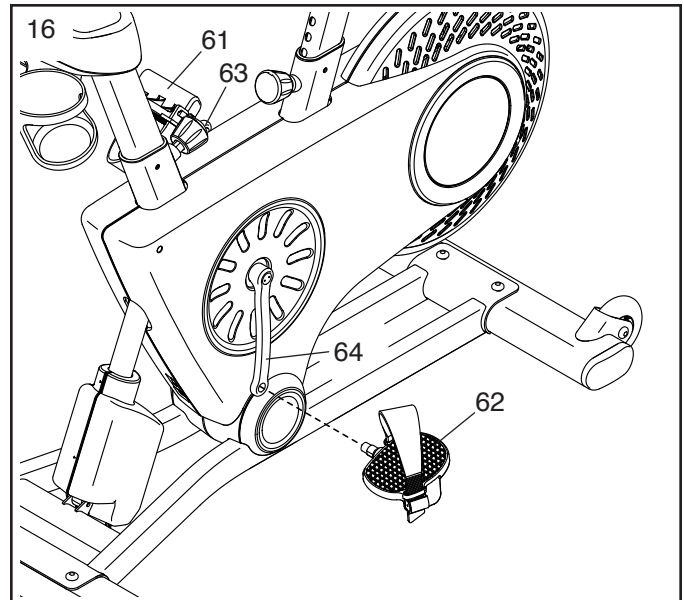


16. Identifiez la Pédale Droite (62).

À l'aide de la clé plate incluse, **serrez fermement** la Pédale Droite (62), **dans le sens des aiguilles d'une montre**, dans le Bras Droit du Pédaalier (64).

Serrez fermement la Pédale Gauche (61), dans le sens contraire des aiguilles d'une montre, dans le Bras Gauche du Pédaalier (63). IMPORTANT : vous devez tourner la Pédale Gauche dans le sens contraire des aiguilles d'une montre pour l'attacher.

Pour régler les sangles sur les Pédales (61, 62), référez-vous à la section COMMENT UTILISER LES SANGLES DES PÉDALES page 16.



17. **Une fois le vélo d'exercice assemblé, inspectez-le pour vous assurer qu'il est correctement assemblé et qu'il fonctionne comme il devrait. Assurez-vous que toutes les pièces sont correctement serrées avant d'utiliser le vélo d'exercice.** Des pièces supplémentaires sont peut-être incluses. Placez un tapis sous le vélo d'exercice pour protéger le sol.

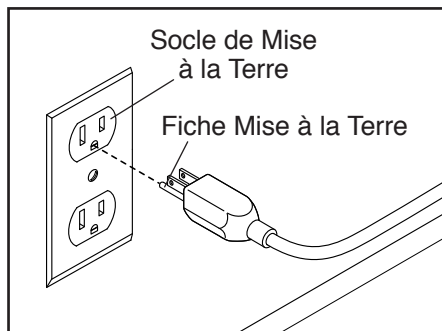
COMMENT UTILISER LE VÉLO D'EXERCICE

COMMENT BRANCHER LE CORDON D'ALIMENTATION

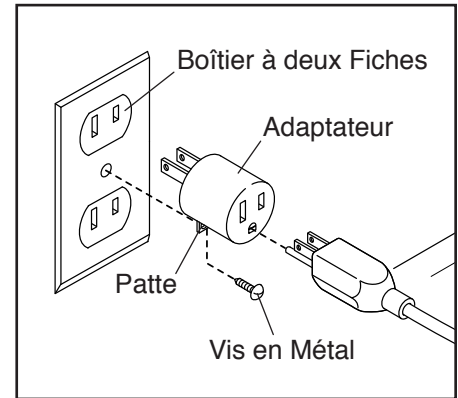
Cet appareil doit être mis à la terre. En cas de panne ou d'un mauvais fonctionnement, la mise à la terre réduit les risques de chocs électriques en offrant une voie de fuite au courant électrique. Le cordon d'alimentation de cet appareil est muni d'un conducteur de mise à la terre ainsi que d'une fiche de mise à la terre.

⚠ DANGER : un mauvais branchement de l'équipement peut augmenter des risques de chocs électriques. Demandez conseil à un électricien ou un réparateur qualifié pour vous assurer que l'appareil est correctement relié à la terre. Ne modifiez d'aucune manière la fiche ; si elle ne peut être insérée dans la prise murale, faites installer une prise murale conforme par un électricien qualifié.

Branchez le cordon d'alimentation sur une prise électrique adéquatement installée et mise à la terre conformément aux codes et règlements locaux. Le circuit de la prise de courant doit être de tension nominale de 120 volts.



Un adaptateur temporaire peut être utilisé pour brancher le cordon d'alimentation sur une prise à deux fiches, comme il est illustré à droite, si une prise électrique correctement mise à la terre n'est pas disponible.



La languette ou le fil s'étendant hors de l'adaptateur doit être fixé par une vis à un support mis à la terre, tel que la plaque d'accès d'une boîte de prise de courant mise à la terre. **Certains boîtiers de prises murales bipolaires ne sont pas reliés à la terre. Contactez un électricien qualifié pour déterminer si le boîtier de la prise murale est relié à la terre avant d'utiliser un adaptateur. Cet adaptateur temporaire ne doit être utilisé que jusqu'au moment où une prise électrique correctement mise à la terre pourra être installée par un électricien compétent.**

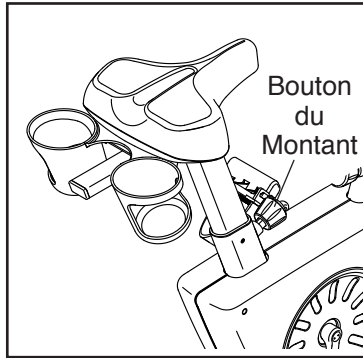
COMMENT RÉGLER LE VÉLO D'EXERCICE

Différents réglages peuvent être personnalisés pour vous aider à vous tenir dans la meilleure position et pour assurer un travail optimal de vos muscles.

Remarque : effectuez les réglages par petites étapes, puis pédalez quelques instants pour tester les réglages.

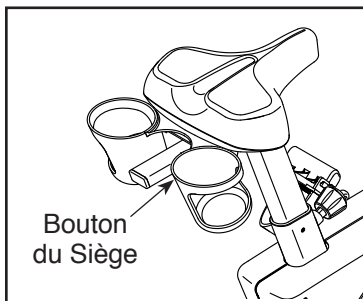
Comment Régler le Montant du Siège

Pour des exercices efficaces, le siège doit être réglé à la bonne hauteur. Quand vous pédalez, vos genoux devraient être légèrement pliés lorsque les pédales se trouvent dans la position la plus basse. Pour régler la hauteur du montant du siège, desserrez et tirez le bouton du montant, puis glissez le montant du siège vers le haut ou vers le bas ; relâchez le bouton du montant dans un trou de réglage sur le montant du siège, puis serrez fermement le bouton du montant. **Soulevez ou baissez légèrement le montant du siège pour vous assurer que le bouton du montant est bien enfoncé dans un trou de réglage.**



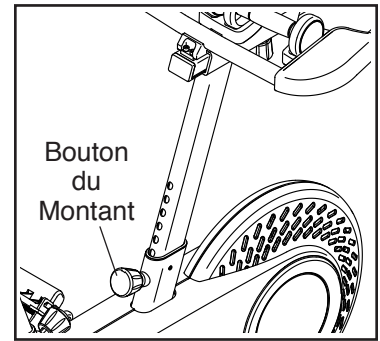
Comment Régler le Chariot du Siège

Pour régler la position du chariot du siège, desserrez et tirez le bouton du siège, puis déplacez le chariot du siège vers l'avant ou vers l'arrière ; relâchez le bouton du siège dans un trou de réglage sur le chariot du siège, puis resserrez le bouton du siège.



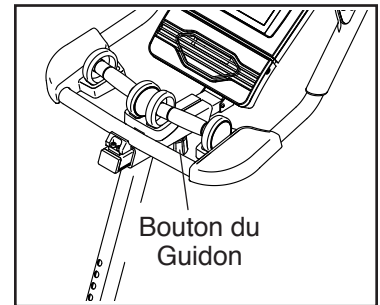
Comment Régler le Montant du Guidon

Pour régler la hauteur du montant du guidon, desserrez et tirez le bouton du montant, puis déplacez le montant du guidon vers le haut ou vers le bas ; relâchez le bouton du montant dans un trou de réglage sur le montant du guidon, puis resserrez le bouton du montant. **Soulevez ou baissez légèrement le montant du siège pour vous assurer que le bouton du montant est bien enfoncé dans un trou de réglage.**



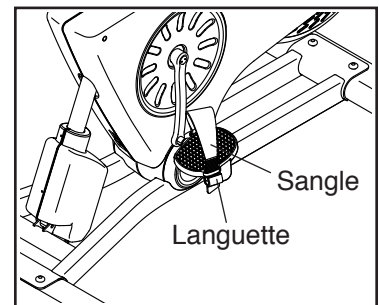
Comment Régler le Support du Guidon

Pour régler la position du support du guidon, desserrez le bouton du guidon, déplacez le support du guidon vers l'avant ou vers l'arrière, puis resserrez fermement le bouton du guidon.



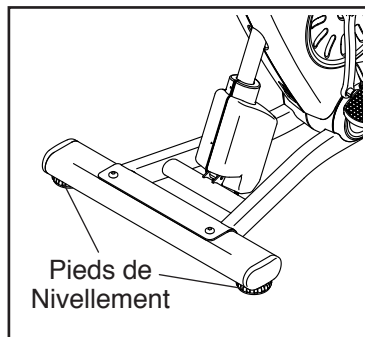
COMMENT RÉGLER LES SANGLES DES PÉDALES

Pour serrer les sangles, tirez le bout de chaque sangle vers le bas. Pour desserrer les sangles des pédales, appuyez sur les languettes sur les pédales, puis tirez les sangles vers le haut.



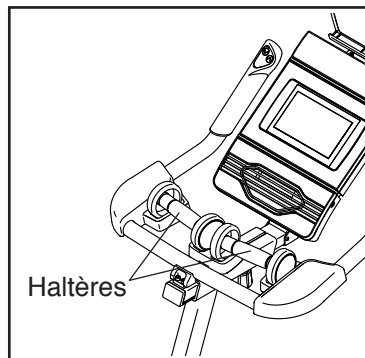
COMMENT NIVELER LE VÉLO D'EXERCICE

Si le vélo d'exercice est légèrement bancal durant son utilisation, tournez un ou les deux pieds de nivellement sous le stabilisateur arrière jusqu'à ce que le vélo soit stable.



COMMENT UTILISER LES HALTÈRES

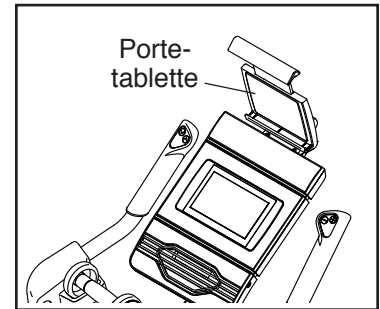
Pour ajouter des exercices pour la partie supérieure du corps à vos entraînements, utilisez les haltères pendant que vous pédalez. Quand vous n'utilisez pas les haltères, rangez-les sur le porte-haltères.



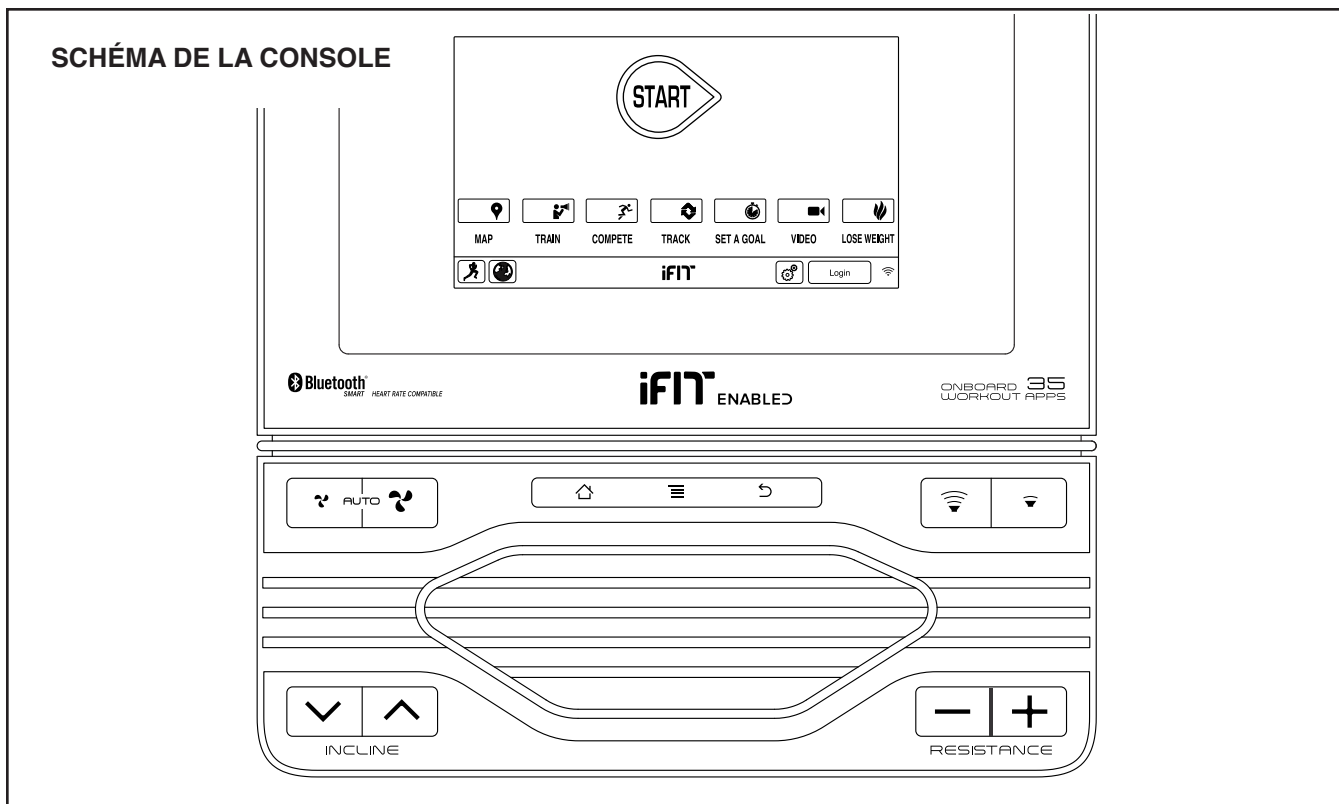
COMMENT UTILISER LE PORTE-TABLETTE

IMPORTANT : le porte-tablette est conçu pour accueillir la plupart des tablettes de taille normale. Ne placez pas un autre appareil électronique ou tout autre objet dans le porte-tablette.

Pour installer une tablette dans le porte-tablette, placez le rebord inférieur de la tablette dans la gouttière. Ensuite, tirez la pince sur le rebord supérieur de la tablette.



Assurez-vous que la tablette est bien maintenue en place dans le porte-tablette. Placez le porte-tablette à l'angle qui vous convient. Suivez ces étapes à l'envers pour sortir la tablette du porte-tablette.



ATTEIGNEZ VOS OBJECTIFS DE MISE EN FORME AVEC IFIT.COM

Grâce à votre nouvel appareil compatible avec la technologie iFit, vous avez maintenant accès à un éventail de fonctionnalités sur iFit.com pour atteindre vos objectifs de mise en forme.



Courrez dans le monde entier grâce aux cartes Google Maps à personnaliser.



Téléchargez des entraînements conçus pour vous aider à atteindre vos objectifs personnels.



Suivez vos progrès en vous mesurant à d'autres utilisateurs de la communauté iFit.



Chargez les résultats de vos entraînements dans le cloud iFit et suivez vos résultats.



Fixez-vous des objectifs pour vos entraînements en termes de calories, durée, distance ou watts.



Regardez des vidéos en haute définition avec des simulations d'entraînements.



Choisissez et téléchargez des entraînements de perte de poids.

Visitez le site [iFit.com](https://www.ifit.com) pour en savoir plus.

CARACTÉRISTIQUES DE LA CONSOLE

La console de pointe offre un large choix de fonctionnalités conçues pour rendre vos entraînements plus efficaces et plus agréables.

Quand vous utilisez le mode manuel de la console, vous pouvez changer la résistance des pédales et l'inclinaison du cadre d'une simple pression de touche.

Alors que vous vous entraînez, la console affiche des données de suivi en continu, dont les watts et la cadence de pédalage.

Durant votre entraînement, vous pouvez programmer des étapes pour évaluer votre performance sur de petits laps de temps. La console enregistrera et affichera alors les résultats de chaque étape.

Vous pouvez aussi mesurer votre rythme cardiaque à l'aide d'une ceinture cardiaque en option. **Référez-vous à la page 31 pour savoir comment acheter une ceinture cardiaque en option.**

De plus, la console est équipée d'un choix d'entraînements intégrés et de plusieurs entraînements iFit de démonstration. Chaque entraînement contrôle automatiquement la résistance des pédales et l'inclinaison du cadre. Il vous invite aussi à changer votre vitesse de pédalage alors qu'il vous guide tout au long d'un entraînement efficace. Vous pouvez également vous fixer un objectif d'entraînement grâce à l'entraînement avec un objectif personnalisé.

La console est également équipée de la technologie révolutionnaire iFit qui lui permet de communiquer avec votre réseau sans fil. Grâce à la technologie iFit, vous pouvez télécharger des entraînements personnalisés, créer vos propres entraînements, suivre les résultats de vos entraînements et accéder à bien d'autres options. **Visitez le site www.iFit.com pour toutes les informations.**

Vous pouvez même naviguer sur Internet ou écouter votre musique ou vos livres audio préférés sur le système audio de la console tout en vous entraînant.

Pour allumer l'appareil, référez-vous à cette page. **Pour apprendre à utiliser l'écran tactile**, référez-vous à la page 20. **Pour configurer la console**, référez-vous à la page 20.

COMMENT ALLUMER L'APPAREIL

IMPORTANT : si le vélo d'exercice a été exposé à des températures froides, laissez-le se réchauffer à la température ambiante avant de l'allumer. Si vous ne suivez pas cette précaution, vous risquez d'endommager les affichages de la console ou d'autres composants électriques.

Branchez le cordon d'alimentation (voir la section COMMENT BRANCHER LE CORDON D'ALIMENTATION page 15). Ensuite, trouvez l'interrupteur sur le cadre près du cordon d'alimentation. Placez l'interrupteur sur la position Reset (réinitialisé).



L'écran s'allume alors et la console est prête à être utilisée.

Remarque : lorsque vous allumez l'appareil pour la première fois, le système d'inclinaison peut effectuer automatiquement un calibrage. Le vélo d'exercice se déplacera vers le haut et vers le bas pendant qu'il se calibre. Lorsque le vélo d'exercice s'immobilise, le système d'inclinaison est calibré.

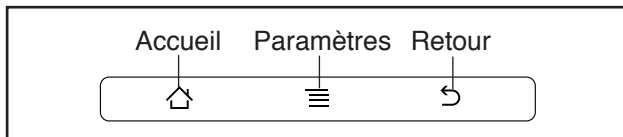
IMPORTANT : si le système d'inclinaison ne se calibre pas automatiquement, référez-vous à l'étape 4 page 29 et calibrez manuellement le système.

IMPORTANT : la console est équipée d'un mode d'affichage démo conçu pour être utilisé quand le vélo d'exercice est exposé dans un magasin. Lorsque le mode démo est activé, la console ne s'éteint pas et l'écran ne se réinitialise pas lorsque avez terminé vos exercices. Pour désactiver le mode démo, référez-vous à l'étape 7 page 27.

COMMENT UTILISER L'ÉCRAN TACTILE

La console est équipée d'une tablette avec un écran tactile en couleurs. Les informations suivantes vous aideront à vous familiariser avec la technologie de pointe de la tablette.

- La console fonctionne comme la plupart des tablettes sur le marché. Glissez le doigt sur l'écran pour déplacer certaines images, comme les affichages des données lors d'un entraînement. Cependant, vous ne pouvez pas agrandir ou rétrécir l'image sur l'écran à l'aide de vos doigts.
- Pour entrer des données dans une boîte textuelle, touchez d'abord la boîte textuelle pour afficher le clavier. Pour utiliser des chiffres ou d'autres caractères sur le clavier, appuyez sur la touche ?123. Pour voir plus de caractères, appuyez sur la touche Alt. Appuyez de nouveau sur la touche Alt pour revenir au clavier numérique. Pour revenir au clavier des lettres, appuyez sur la touche ABC. Pour utiliser une majuscule, appuyez sur la touche avec une flèche vers le haut. Pour utiliser plusieurs majuscules, appuyez de nouveau sur la touche avec la flèche. Pour revenir au clavier des minuscules, appuyez une troisième fois sur la touche avec la flèche. Pour effacer le dernier caractère, appuyez sur la touche avec une flèche vers l'arrière et un X.
- Utilisez ces touches se trouvant sur la console pour naviguer sur la tablette. Appuyez sur la touche d'accueil pour revenir au menu principal. Appuyez sur la touche des paramètres pour accéder au menu des paramètres (voir page 27). Appuyez sur la touche de retour pour revenir au menu précédent.



COMMENT CONFIGURER LA CONSOLE

Avant d'utiliser le vélo d'exercice pour la première fois, vous devez configurer la console.

1. Connectez-vous à un réseau sans fil.

Remarque : pour accéder à Internet, télécharger des entraînements iFit et utiliser d'autres fonctionnalités de la console, la console doit être connectée à un réseau sans fil. Référez-vous à la section COMMENT UTILISER LE MODE DU RÉSEAU SANS FIL page 30 pour connecter la console à votre réseau sans fil.

2. Vérifiez la disponibilité de mises à jour du logiciel.

Tout d'abord, référez-vous à l'étape 1 page 27 et à l'étape 2 page 29 et sélectionnez le mode de l'entretien. Ensuite, référez-vous à l'étape 3 page 29 et vérifiez la disponibilité de mises à jour du logiciel.

3. Calibrez le système d'inclinaison.

Tout d'abord, référez-vous à l'étape 1 page 27 et à l'étape 2 page 29 et sélectionnez le mode de l'entretien. Ensuite, référez-vous à l'étape 4 page 29 et calibrez le système d'inclinaison du vélo d'exercice.

4. Créez un compte iFit.

Sur votre ordinateur, smartphone, tablette, ou un autre appareil connecté, ouvrez votre navigateur Internet et allez sur la page www.iFit.com. Suivez les instructions sur le site Internet pour créer votre compte iFit. Si vous avez un code d'activation, sélectionnez l'option de l'activation par code.

La console est maintenant prête à être utilisée pour vos entraînements. Les pages suivantes décrivent les différents entraînements et les autres fonctionnalités de la console.

Pour utiliser le mode manuel, référez-vous à la page 21. **Pour utiliser un entraînement intégré**, référez-vous à la page 23. **Pour utiliser un entraînement avec un objectif personnalisé**, référez-vous à la page 24. **Pour utiliser un entraînement iFit**, référez-vous à la page 25.

Pour utiliser le mode des paramètres de l'appareil, référez-vous à la page 27. **Pour utiliser le mode de l'entretien**, référez-vous à la page 29. **Pour utiliser le mode du réseau sans fil**, référez-vous à la page 30. **Pour utiliser le système audio**, référez-vous à la page 31. **Pour utiliser le navigateur Internet**, référez-vous à la page 31.

Remarque : si l'écran est recouvert d'un film en plastique transparent, retirez le film.

la console peut afficher la vitesse et la distance en miles ou en kilomètres. Pour savoir quelle unité de mesure est sélectionnée, référez-vous à l'étape 14 page 28. Par souci de clarté, toutes les instructions dans ce manuel sont en miles.

COMMENT UTILISER LE MODE MANUEL

1. Touchez l'écran ou commencez à pédaler pour activer la console.

Référez-vous à la section COMMENT ALLUMER L'APPAREIL page 19.

2. Sélectionnez le menu principal.

Quand vous allumez la console, le menu principal apparaît sur l'écran après quelques instants.

Appuyez sur la touche d'accueil en bas de l'écran pour revenir au menu principal à tout moment.

Appuyez sur la touche Start (commencer) pour commencer l'entraînement.

3. Changez la résistance des pédales comme vous le désirez.

Alors que vous pédalez, vous pouvez changer la résistance des pédales. Pour changer la résistance des pédales, appuyez sur les touches d'augmentation et de diminution Resistance (résistance) sur la console, ou sur les touches Resist (résistance) sur le guidon droit.

Remarque : quand vous appuyez sur une touche, les pédales prennent quelques instants pour atteindre la résistance sélectionnée.

4. Changez l'inclinaison du cadre comme vous le désirez.

Alors que vous pédalez, vous pouvez changer l'inclinaison du cadre. Pour changer le niveau d'inclinaison, appuyez sur les touches d'augmentation et de diminution Incline (inclinaison) sur la console, ou sur le guidon gauche.

Remarque : quand vous appuyez sur une touche, le cadre peut prendre quelques instants pour atteindre l'inclinaison sélectionnée. Vous entendrez le moteur d'inclinaison pendant que l'inclinaison change. Ceci est normal.

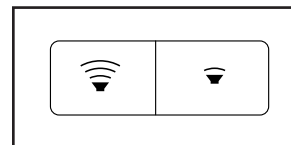
ATTENTION : le vélo d'exercice peut se régler sur un grand choix de niveaux d'inclinaison. Tenez le guidon et soyez prêt(e) pour les changements d'inclinaison du vélo d'exercice.

5. Suivez votre progression.

La console offre plusieurs modes d'affichage. Le mode d'affichage choisi détermine quelles données de votre entraînement sont affichées.

Pour sélectionner le mode d'affichage désiré, touchez ou glissez le doigts sur l'écran. Il est également possible de visualiser d'autres informations sur l'entraînement en touchant les boîtes rouges de l'écran.

Si vous le désirez, réglez le volume en appuyant sur les touches d'augmentation et de diminution sur la console.



Pour suspendre l'entraînement, appuyez sur la touche de retour ou sur la touche d'accueil en bas de l'écran. Pour reprendre l'entraînement, appuyez sur la touche Resume (reprendre). Pour mettre fin à l'entraînement, appuyez sur la touche End Workout (arrêter l'entraînement).

Quand vous appuyez sur la touche End Workout, un bilan de l'entraînement s'affiche sur l'écran. Après avoir consulté le bilan de l'entraînement, appuyez sur la touche Finish (fin) pour revenir au menu principal. Vous aurez peut-être également la possibilité d'enregistrer ou de publier vos résultats à l'aide de l'une des options sur l'écran.

6. Faites des étapes, si désiré.

Durant un entraînement, vous pouvez utiliser l'écran des étapes pour mesurer votre performance durant des petits laps de temps. Pour sélectionner l'écran des étapes, touchez ou glissez le doigt sur l'écran.

Pour commencer une étape, appuyez sur la touche Start. Pour terminer l'étape en cours, appuyez sur la touche Lap (tour de piste). Vous pouvez ajouter autant d'étapes que vous le désirez à votre entraînement.

La console enregistre les données de chaque étape, et vous pourrez ensuite les consulter à tout moment durant votre entraînement. L'écran des étapes affiche une liste des étapes enregistrées. Faites défiler l'écran pour afficher les données de l'étape désirée.

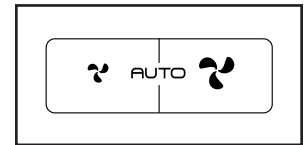
7. Portez une ceinture cardiaque et mesurez votre rythme cardiaque, si désiré.

Vous pouvez porter une ceinture cardiaque en option pour mesurer votre rythme cardiaque. Pour plus d'information sur la ceinture cardiaque en option, référez-vous à la page 31. Remarque : la console est compatible avec toutes les ceintures cardiaques BLUETOOTH® Smart.

Lorsque votre pouls est détecté, votre rythme cardiaque s'affiche sur l'écran.

8. Allumez le ventilateur, si désiré.

Le ventilateur offre plusieurs vitesses de ventilation et un mode automatique. Lorsque le mode automatique est sélectionné, la



vitesse du ventilateur augmente ou diminue automatiquement pour suivre la vitesse des pédales et/ou l'énergie que vous générez en watts. Appuyez plusieurs fois sur les touches d'augmentation et de diminution du ventilateur pour choisir la vitesse du ventilateur ou pour l'éteindre.

Remarque : si les pédales restent immobiles pendant quelques temps, le ventilateur s'éteint automatiquement.

9. Lorsque vous avez terminé votre entraînement, débranchez le cordon d'alimentation.

Lorsque vous avez terminé votre entraînement, placez l'interrupteur sur la position Off (éteint) et débranchez le cordon d'alimentation.

IMPORTANT : si vous ne suivez pas cette précaution, les composants électriques du vélo d'exercice risquent de s'user prématurément.

COMMENT UTILISER UN ENTRAÎNEMENT INTÉGRÉ

1. Touchez l'écran ou commencez à pédaler pour activer la console.

Référez-vous à la section COMMENT ALLUMER L'APPAREIL page 19.

2. Sélectionnez le menu principal.

Référez-vous à l'étape 2 page 21.

3. Sélectionnez un entraînement intégré.

Pour sélectionner un entraînement intégré, appuyez sur la touche du cycliste en bas de l'écran. Le menu des entraînements apparaît alors sur l'écran.

Sélectionnez la catégorie d'entraînements désirée dans le menu des entraînements, puis sélectionnez l'entraînement désiré. Remarque : il sera peut-être nécessaire de faire défiler l'écran pour voir toutes les options du menu.

L'écran affiche le nom, la durée approximative et la distance de l'entraînement. L'écran affiche également le nombre approximatif de calories que vous brûlerez durant l'entraînement ainsi qu'une carte de l'entraînement. Remarque : il sera peut-être possible de sélectionner d'autres variables pour l'entraînement sur cet écran.

4. Commencez l'entraînement.

Appuyez sur la touche Start Workout (commencer l'entraînement) pour commencer l'entraînement.

L'entraînement peut commencer par un segment d'échauffement. Pour sauter le segment d'échauffement, appuyez sur la touche Skip (sauter). Pour sélectionner des options d'échauffement pour le vélo d'exercice, référez-vous à l'étape 15 page 28.

Chaque entraînement est divisé en segments. Un niveau de résistance, un niveau d'inclinaison et un objectif de cadence (vitesse) sont programmés pour chaque segment.

Durant l'entraînement, les graphiques illustrent votre progression. Pour afficher les graphiques, touchez ou glissez le doigt sur l'écran.

Durant certains entraînements, l'écran affiche également une carte de votre parcours avec une balise indiquant votre progression. Appuyez sur les touches sur l'écran pour sélectionner les options de la carte qui vous intéressent.

Alors que vous vous entraînez, maintenez une vitesse se rapprochant de l'objectif de cadence programmé. L'indicateur de zone d'objectif vous demandera d'accélérer, de ralentir ou de maintenir votre vitesse de pédalage. Pour afficher l'indicateur de zone d'objectif, glissez votre doigt sur l'écran. Remarque : l'objectif de cadence est affiché en rotations par minute (rpm).

IMPORTANT : l'objectif de cadence est uniquement un outil de motivation. Votre vitesse de pédalage réelle peut être inférieure à l'objectif de cadence. Il est important de pédaler à une vitesse qui vous semble confortable.

Si le niveau de résistance et/ou d'inclinaison programmé pour le segment en cours sont trop élevés ou trop faibles, vous pouvez les changer manuellement en appuyant sur les touches Resistance (résistance) ou Incline (inclinaison). **Si vous appuyez sur une touche Resistance**, vous pouvez contrôler manuellement la résistance (voir l'étape 3 page 21). **Si vous appuyez sur une touche Incline**, vous pouvez contrôler manuellement l'inclinaison (voir l'étape 4 page 21). **Pour revenir à la vitesse et/ou à l'inclinaison programmées**, appuyez sur la touche Follow Workout (suivre l'entraînement).

Remarque : l'objectif de calories est une estimation du nombre de calories que vous brûlerez durant l'entraînement. Le nombre réel de calories que vous brûlerez dépendra de divers facteurs, dont votre poids. De plus, si vous changez manuellement la résistance ou l'inclinaison durant l'entraînement, cela modifiera le nombre de calories que vous brûlerez.

Pour suspendre l'entraînement, appuyez sur la touche de retour ou sur la touche d'accueil en bas de l'écran. Pour reprendre l'entraînement, appuyez sur la touche Resume (reprendre). Pour mettre fin à l'entraînement, appuyez sur la touche End Workout (arrêter l'entraînement).

L'entraînement continue de cette façon jusqu'à la fin du dernier segment. Un bilan de l'entraînement apparaît alors sur l'écran. Après avoir consulté le bilan de l'entraînement, appuyez sur la touche Finish (fin) pour revenir au menu principal. Vous aurez peut-être également la possibilité d'enregistrer ou de publier vos résultats à l'aide de l'une des options sur l'écran.

5. Suivez votre progression.

Référez-vous à l'étape 5 page 21.

6. Faites des étapes, si désiré.

Référez-vous à l'étape 6 page 22.

7. Portez une ceinture cardiaque et mesurez votre rythme cardiaque, si désiré.

Référez-vous à l'étape 7 page 22.

8. Allumez le ventilateur, si désiré.

Référez-vous à l'étape 8 page 22.

9. Lorsque vous avez terminé votre entraînement, débranchez le cordon d'alimentation.

Référez-vous à l'étape 9 page 22.

COMMENT UTILISER UN ENTRAÎNEMENT AVEC UN OBJECTIF PERSONNALISÉ

1. Touchez l'écran ou commencez à pédaler pour activer la console.

Référez-vous à la section COMMENT ALLUMER L'APPAREIL page 19.

2. Sélectionnez le menu principal.

Référez-vous à l'étape 2 page 21.

3. Sélectionnez un entraînement avec un objectif personnalisé.

Pour sélectionner un entraînement avec un objectif personnalisé, appuyez sur la touche Set a Goal (définir un objectif) sur l'écran.

Pour définir un objectif personnalisé pour votre entraînement, appuyez sur la touche de l'objectif désiré. Ensuite, appuyez sur la touche d'augmentation ou de diminution sur l'écran pour entrer votre objectif et pour sélectionner d'autres options pour l'entraînement. L'écran affiche la durée et la distance de l'entraînement, ainsi que le nombre approximatif de calories que vous brûlerez durant l'entraînement.

4. Commencez l'entraînement.

L'entraînement peut commencer par un segment d'échauffement. Pour sauter le segment d'échauffement, appuyez sur la touche Skip (sauter). Pour sélectionner des options d'échauffement pour le vélo d'exercice, référez-vous à l'étape 15 page 28.

Appuyez sur la touche Start (commencer) pour commencer l'entraînement.

L'entraînement fonctionne de la même manière que le mode manuel (voir page 21).

Alors que vous vous entraînez, maintenez une vitesse se rapprochant de l'objectif de cadence programmé. L'indicateur de zone d'objectif vous demandera d'accélérer, de ralentir ou de maintenir votre vitesse de pédalage. Pour afficher l'indicateur de zone d'objectif, glissez votre doigt sur l'écran. Remarque : l'objectif de cadence est affiché en rotations par minute (rpm).

IMPORTANT : l'objectif de cadence est uniquement un outil de motivation. Votre vitesse de pédalage réelle peut être inférieure à l'objectif de cadence. Il est important de pédaler à une vitesse qui vous semble confortable.

Si le niveau de résistance et/ou d'inclinaison programmé pour le segment en cours sont trop élevés ou trop faibles, vous pouvez les changer manuellement en appuyant sur les touches Resistance (résistance) ou Incline (inclinaison). **Si vous appuyez sur une touche de la résistance**, vous pouvez contrôler manuellement la résistance (voir l'étape 3 page 21). **Si vous appuyez sur une touche de l'inclinaison**, vous pouvez contrôler manuellement l'inclinaison (voir l'étape 4 page 21). **Pour revenir à la vitesse et/ou à l'inclinaison programmées**, appuyez sur la touche Follow Workout (suivre l'entraînement).

Remarque : l'objectif de calories est une estimation du nombre de calories que vous brûlerez durant l'entraînement. Le nombre réel de calories que vous brûlerez dépendra de divers facteurs, dont votre poids. De plus, si vous changez manuellement la résistance des pédales durant l'entraînement, cela modifiera le nombre de calories que vous brûlerez.

L'entraînement continuera jusqu'à ce que vous ayez atteint l'objectif enregistré. Un bilan de l'entraînement apparaît alors sur l'écran. Après avoir consulté le bilan de l'entraînement, appuyez sur la touche Finish (fin) pour revenir au menu principal. Vous aurez peut-être également la possibilité d'enregistrer ou de publier vos résultats à l'aide de l'une des options sur l'écran.

5. Suivez votre progression.

Référez-vous à l'étape 5 page 21.

6. Faites des étapes, si désiré.

Référez-vous à l'étape 6 page 22.

7. Portez une ceinture cardiaque et mesurez votre rythme cardiaque, si désiré.

Référez-vous à l'étape 7 page 22.

8. Allumez le ventilateur, si désiré.

Référez-vous à l'étape 8 page 22.

9. Lorsque vous avez terminé votre entraînement, débranchez le cordon d'alimentation.

Référez-vous à l'étape 9 page 22.

COMMENT UTILISER UN ENTRAÎNEMENT IFIT

Pour utiliser un entraînement iFit, vous devez avoir accès à un réseau sans fil (voir la section COMMENT UTILISER LE MODE DU RÉSEAU SANS FIL page 30). Vous devez également avoir un compte iFit.

1. Ajoutez des entraînements à votre liste d'attente sur iFit.com.

Sur votre ordinateur, smartphone, tablette, ou un autre appareil connecté, ouvrez votre navigateur Internet sur la page www.iFit.com, et connectez-vous à votre compte iFit.

Ensuite, sélectionnez Menu > Library (bibliothèque) sur la page Internet. Regardez les entraînements dans la bibliothèque et sélectionnez ceux que vous désirez utiliser.

Ensuite, sélectionnez Menu > Schedule (liste d'attente) pour voir votre liste d'attente. Tous les entraînements que vous avez sélectionnés apparaîtront dans votre liste d'attente ; vous pouvez les organiser ou les effacer comme vous le désirez.

Prenez le temps d'explorer le site iFit.com avant de vous déconnecter.

2. Commencez à pédaler ou appuyez sur n'importe quelle touche de la console pour allumer la console.

Référez-vous à la section COMMENT ALLUMER L'APPAREIL page 19.

3. Sélectionnez le menu principal.

Référez-vous à l'étape 2 page 21.

4. Connectez-vous à votre compte iFit.

Si vous ne l'avez pas encore fait, appuyez sur la touche Login (ouvrir une session) pour vous connecter à votre compte iFit. Entrez votre nom d'utilisateur et votre mot de passe iFit.com, puis appuyez sur la touche Login.

Pour changer d'utilisateur sur le même compte, appuyez sur la touche de l'utilisateur en bas de l'écran. Si vous avez plusieurs utilisateurs sur votre compte, une liste des utilisateurs s'affiche alors. Appuyez sur le nom de l'utilisateur de votre choix.

5. Sélectionnez un entraînement iFit.

IMPORTANT : avant de pouvoir télécharger certains entraînements, vous devez les ajouter à votre liste d'attente sur iFit.com (voir l'étape 1).

Pour télécharger un entraînement iFit du site iFit.com vers la console, appuyez sur la touche Map (carte), Train (s'entraîner), Video ou Lose Wt. (perdre du poids). L'entraînement suivant de ce type dans votre liste d'attente sera alors téléchargé. Remarque : vous pourrez peut-être accéder à des entraînements de démonstration grâce à ces options, même si vous n'êtes pas connecté à votre compte iFit.

Pour participer à une course ou à un challenge préalablement sélectionné(e), appuyez sur la touche Compete (compétition). **Pour afficher l'historique de vos entraînements**, appuyez sur la touche Track (suivi). **Pour effectuer un entraînement avec un objectif personnalisé**, appuyez sur la touche Set a Goal (définir un objectif) (voir page 24).

Pour plus d'informations sur les entraînements iFit, allez sur le site www.iFit.com.

Quand vous sélectionnez un entraînement iFit, l'écran affiche le nom et la durée approximative de l'entraînement. L'écran affiche également le nombre approximatif de calories que vous brûlerez durant l'entraînement.

Si l'entraînement est une course ou un challenge, l'écran effectue un compte à rebours avant le départ.

6. Commencez l'entraînement.

Référez-vous à l'étape 4 page 23. Durant certains entraînements, la voix d'un entraîneur personnel peut vous guider pas à pas.

Remarque : vous pouvez choisir de suivre d'autres paramètres d'inclinaison en appuyant sur les touches Grade (pente). **Pour revenir à l'inclinaison programmée**, appuyez sur la touche Follow Workout (suivre l'entraînement).

7. Suivez votre progression.

Référez-vous à l'étape 5 page 21. L'écran affiche également une carte de votre parcours et une balise indiquant votre progression. Appuyez sur les touches sur l'écran pour sélectionner les options de la carte qui vous intéressent.

Durant une course ou un challenge, l'écran affiche votre position dans la course par rapport aux autres participants.

8. Faites des étapes, si désiré.

Référez-vous à l'étape 6 page 22.

9. Portez une ceinture cardiaque et mesurez votre rythme cardiaque, si désiré.

Référez-vous à l'étape 7 page 22.

10. Allumez le ventilateur, si désiré.

Référez-vous à l'étape 8 page 22.

11. Lorsque vous avez terminé votre entraînement, débranchez le cordon d'alimentation.

Référez-vous à l'étape 9 page 22.

Pour plus d'informations sur les options iFit, visitez le site www.iFit.com.

COMMENT UTILISER LE MODE DES PARAMÈTRES DE L'APPAREIL

IMPORTANT : certaines options décrites ne sont peut-être pas activées. De temps en temps, une mise à jour peut entraîner des changements dans le fonctionnement de la console.

1. Sélectionnez le menu principal des réglages.

Allumez la console et sélectionnez le menu principal (voir les étapes 1 et 2 page 21). Ensuite, appuyez sur la touche avec les engrenages en bas de l'écran pour sélectionner le menu principal des paramètres.

Remarque : vous pouvez aussi appuyer sur la touche des paramètres sur la console pour accéder au menu principal des paramètres.

2. Sélectionnez le mode des paramètres de l'appareil.

Dans le menu principal des paramètres, appuyez sur la touche Equipment Settings (paramètres de l'appareil).

Remarque : il sera peut-être nécessaire de faire défiler l'écran pour voir toutes les options du menu.

3. Activez ou désactivez l'option de reconnexion automatique.

Activez cette option pour permettre à la console d'ouvrir automatiquement une session sur votre compte iFit quand vous allumez l'appareil.

Remarque : cette option est recommandée uniquement quand le vélo d'exercice est utilisé chez un particulier.

Pour activer ou désactiver l'option de reconnexion automatique, appuyez sur la touche Auto Relogin (reconnexion automatique). Ensuite, touchez la case à cocher Enable (activer) ou Disable (désactiver). Enfin, appuyez sur la touche de retour sur l'écran.

4. Activez ou désactivez les mises à jour automatiques de la console.

Pour activer ou désactiver les mises à jour automatiques de la console, appuyez sur la touche Auto Update (mise à jour automatique). Ensuite, touchez la case à cocher Enable ou Disable. Enfin, appuyez sur la touche de retour sur l'écran.

Remarque : pour sélectionner l'heure des mises à jour automatiques de la console, référez-vous à l'étape 13.

5. Activez ou désactivez le navigateur Internet.

Pour activer ou désactiver le navigateur Internet, appuyez d'abord sur la touche Browser (navigateur). Ensuite, touchez la case à cocher Enable ou Disable. Enfin, appuyez sur la touche de retour sur l'écran.

6. Choisissez un délai pour l'alerte d'inactivité.

La console est équipée d'une alerte d'inactivité ; si vous n'utilisez pas les touches de la console ou les pédales pendant un certain temps, la console vous demande de reprendre ou d'arrêter l'entraînement.

Pour sélectionner le délai après lequel la console vous demande de reprendre ou d'arrêter l'entraînement, appuyez sur la touche Cadence Timeout (alerte d'inactivité) et sélectionnez le délai désiré. Enfin, appuyez sur la touche de retour sur l'écran.

7. Activez ou désactivez le mode d'affichage de démonstration.

La console est équipée d'un mode d'affichage de démonstration (mode démo) conçu pour être utilisé quand le vélo d'exercice est exposé dans un magasin. Lorsque le mode démo est activé, l'écran affiche une présentation de démonstration.

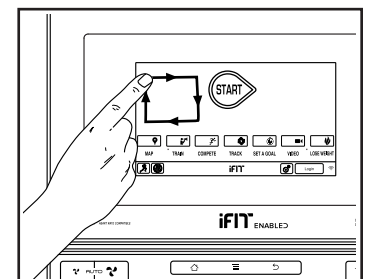
Pour activer ou désactiver le mode démo, appuyez d'abord sur la touche Demo Mode (mode démo). Ensuite, touchez la case à cocher On (allumé) ou Off (éteint). Enfin, appuyez sur la touche de retour sur l'écran.

8. Masquez ou affichez la touche des engrenages.

La console offre le choix de masquer la touche des engrenages pour empêcher les utilisateurs non autorisés d'accéder au menu principal des paramètres.

Pour masquer ou afficher la touche des engrenages, appuyez sur la touche Hide Settings (masquer les paramètres) et sélectionnez la case voulue. Enfin, suivez les instructions sur l'écran.

IMPORTANT :
pour accéder au menu principal des paramètres lorsque la touche des engrenages est masquée, tracez un carré sur l'écran dans le sens des aiguilles d'une montre.



9. Sélectionnez une langue.

Pour sélectionner une langue, appuyez sur la touche Language (langue) et sélectionnez la langue désirée. Enfin, suivez les instructions sur l'écran.

10. Activez ou désactivez le code d'accès.

Pour la sécurité des enfants, la console est équipée d'un code qui limite l'accès du vélo d'exercice aux personnes autorisées.

Pour activer ou désactiver un code d'accès, appuyez sur la touche Passcode (code d'accès). Pour activer un code d'accès, touchez la case à cocher Enable. Ensuite, entrez un code d'accès de votre choix à 4 chiffres. Appuyez sur la touche Save (enregistrer) pour utiliser ce code d'accès. Appuyez sur la touche Cancel (annuler) pour revenir au mode des paramètres de l'appareil et ne pas utiliser le code d'accès. Pour désactiver le code d'accès, touchez la case à cocher Disable. Enfin, appuyez sur la touche de retour sur l'écran.

Remarque : si un code d'accès est activé, la console vous invitera régulièrement à entrer ce code. La console restera verrouillée jusqu'à ce que le code d'accès soit entré correctement.

IMPORTANT : si vous avez oublié votre code d'accès, entrez le code d'accès passe-partout suivant pour déverrouiller la console : 1985.

11. Activez ou désactivez la vue de la rue.

Durant certains entraînements, l'écran peut afficher une carte. Pour activer ou désactiver l'option de la vue de la rue sur les cartes, appuyez d'abord sur la touche Street View (vue de la rue). Ensuite, touchez la case à cocher Enable ou Disable. Enfin, appuyez sur la touche de retour sur l'écran.

12. Sélectionnez un fuseau horaire.

Pour sélectionner un fuseau horaire, appuyez sur la touche Timezone (fuseau horaire) et sélectionnez le fuseau horaire désiré. Enfin, appuyez sur la touche de retour sur l'écran.

13. Sélectionnez une heure de mise à jour.

Pour sélectionner une heure de mise à jour automatique de la console, appuyez sur la touche Update Time (heure de la mise à jour), puis sélectionnez l'heure voulue. Enfin, appuyez sur la touche de retour sur l'écran.

Pour sélectionner une heure de mise à jour, vous devez activer les mises à jour automatiques de la console (voir l'étape 4).

IMPORTANT : vous devez toujours débrancher le cordon d'alimentation après avoir utilisé le vélo d'exercice. Programmez l'heure de la mise à jour à une heure où vous utilisez le vélo d'exercice, et où vous serez disponible pour débrancher le cordon d'alimentation une fois la mise à jour terminée.

14. Sélectionnez l'unité de mesure.

Appuyez sur la touche US/Metric pour voir quelle unité de mesure est sélectionnée. Ensuite, touchez la case à cocher de l'unité de mesure désirée. Enfin, appuyez sur la touche de retour sur l'écran.

15. Sélectionnez une option pour le segment d'échauffement.

Quand vous sélectionnez un entraînement, un segment d'échauffement est peut-être programmé pour commencer. Pour choisir la durée du segment d'échauffement ou pour désactiver le segment d'échauffement, appuyez sur la touche Warm Up Time (durée d'échauffement) et sélectionnez l'option désirée. Enfin, appuyez sur la touche de retour sur l'écran.

16. Quittez le mode des paramètres de l'appareil

Pour quitter le mode des paramètres de l'appareil, appuyez sur la touche de retour sur l'écran.

COMMENT UTILISER LE MODE DE MAINTENANCE

IMPORTANT : certaines options décrites ne sont peut-être pas activées. De temps en temps, une mise à jour peut entraîner des changements dans le fonctionnement de la console.

1. Sélectionnez le menu principal des paramètres.

Référez-vous à l'étape 1 page 27.

2. Sélectionnez le mode de l'entretien.

Dans le menu principal des paramètres, appuyez sur la touche Maintenance (entretien) pour entrer dans le mode de l'entretien.

L'écran principal du mode de l'entretien affiche des informations sur la console et le réseau sans fil.

3. Mise à jour du logiciel de la console.

Pour les meilleurs résultats, vérifiez régulièrement la disponibilité de mises à jour.

Appuyez sur la touche Firmware Update (mise à jour du logiciel) pour vérifier si des mises à jour sont disponibles. La mise à jour commence automatiquement. Remarque : s'il n'y a pas de nouvelle mise à jour disponible, appuyez sur la touche de retour sur l'écran.

IMPORTANT : pour ne pas endommager le vélo d'exercice, n'éteignez pas l'appareil pendant une mise à jour du logiciel.

L'écran affiche la progression de la mise à jour. Une fois la mise à jour terminée, le vélo d'exercice s'éteint puis se rallume. Si ce n'est pas le cas, placez l'interrupteur sur la position Off (éteint). Attendez plusieurs secondes puis placez l'interrupteur sur la position Reset (réinitialisé). Remarque : vous devrez peut-être attendre quelques minutes avant de pouvoir utiliser la console.

Remarque : de temps en temps, une mise à jour peut entraîner des changements dans le fonctionnement de la console. Ces mises à jour sont toujours conçues pour améliorer votre expérience.

4. Calibrez le système d'inclinaison du vélo d'exercice.

Appuyez sur la touche Calibrate Incline (calibrer l'inclinaison). Ensuite, appuyez sur la touche Begin (commencer) pour calibrer le système d'inclinaison.

Le vélo d'exercice se soulève alors automatiquement jusqu'à l'inclinaison maximale, puis descend jusqu'au niveau minimal pour revenir enfin au niveau de départ. Ceci permettra de calibrer le système d'inclinaison.

IMPORTANT : gardez les animaux domestiques, les pieds et tout objet à l'écart du vélo d'exercice lors du calibrage du système d'inclinaison.

Lorsque le système d'inclinaison est calibré, appuyez sur la touche de retour sur l'écran.

5. Affichez les données sur l'appareil.

Appuyez sur la touche Machine Info (information sur l'appareil) pour voir des informations sur votre vélo d'exercice. Après avoir consulté les informations, appuyez sur la touche de retour sur l'écran.

6. Trouvez les codes d'identification.

Cette option est destinée aux techniciens de service pour s'assurer qu'une touche fonctionne correctement.

7. Quitter le mode de l'entretien.

Pour quitter le mode de l'entretien, appuyez sur la touche de retour sur l'écran.

COMMENT UTILISER LE MODE DU RÉSEAU SANS FIL

La console est équipée d'un mode du réseau sans fil qui permet d'établir une connexion avec un réseau sans fil.

Remarque : vous devez être équipé d'un réseau sans fil avec un routeur 802.11b/g compatible avec la diffusion SSID (les réseaux masqués ne sont pas pris en charge).

1. Sélectionnez le menu principal des paramètres.

Référez-vous à l'étape 1 page 27.

2. Sélectionnez le mode du réseau sans fil.

Dans le menu du réseau sans fil, appuyez sur la touche Network Setup (configuration du réseau) pour entrer dans le mode du réseau sans fil.

Remarque : vous pouvez aussi appuyer sur le symbole Wi-Fi en bas de l'écran pour entrer dans le mode du sans fil.

3. Activez le Wi-Fi.

Assurez-vous que la case du Wi-Fi est cochée en vert. Si ce n'est pas le cas, appuyez une fois sur l'option du menu Wi-Fi et attendez quelques secondes. La console se met alors à chercher les réseaux sans fil à sa portée.

4. Configurez et gérez une connexion avec un réseau sans fil.

Quand le Wi-Fi est activé, l'écran affiche une liste des réseaux disponibles. Remarque : la liste des réseaux sans fil peut prendre quelques secondes pour apparaître.

Assurez-vous que la case à cocher sur l'option du menu de notification du réseau est cochée en vert pour que la console puisse vous notifier qu'un réseau sans fil est à portée et disponible.

Quand la liste des réseaux apparaît, touchez le réseau désiré. Remarque : vous devrez connaître l'identifiant du réseau (SSID). Si votre réseau exige un mot de passe, vous devrez également connaître ce dernier.

Une boîte de dialogue vous demandera si vous voulez vous connecter au réseau sans fil. Appuyez sur la touche Connect (se connecter) pour établir la connexion ou Cancel (annuler) pour revenir à la liste des réseaux. Si le réseau exige un mot de passe, touchez la boîte de texte du mot de passe. Un clavier apparaît sur l'écran. Pour voir le mot de passe alors que vous le tapez, touchez la case à cocher Show Password (afficher le mot de passe).

Pour utiliser le clavier, référez-vous à la section COMMENT UTILISER L'ÉCRAN TACTILE page 20.

Le menu du Wi-Fi vous indique quand la console se connecte à votre réseau sans fil.

Pour rompre une connexion avec un réseau sans fil, sélectionnez le réseau puis appuyez sur la touche Forget (oublier).

Si vous avez des problèmes pour établir une connexion avec un réseau crypté, assurez-vous que votre mot de passe est correct. Remarque : les mots de passe tiennent compte des majuscules.

Remarque : le mode iFit prend en charge le cryptage sécurisé et non sécurisé (WEP, WAP™ et WAP2™). Une connexion haut débit est recommandée ; les performances dépendent de la vitesse de la connexion.

Remarque : si vous avez des questions après avoir suivi ces instructions, allez sur le site Internet support.iFit.com pour obtenir de l'aide.

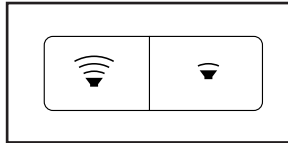
5. Quittez le mode du réseau sans fil.

Pour quitter le mode du réseau sans fil, appuyez sur la touche de retour sur l'écran.

COMMENT UTILISER LE SYSTÈME AUDIO

Pour écouter de la musique ou des livres audio sur les enceintes de la console pendant que vous vous entraînez, branchez un câble audio de 3,5 mm mâle/mâle (non inclus) dans la prise de la console et dans la prise de votre lecteur audio ; **assurez-vous que le câble est bien enfoncé. Remarque : vous pouvez acheter un câble audio dans un magasin vendant des appareils électroniques.**

Ensuite, appuyez sur la touche de lecture de votre lecteur. Réglez le volume en utilisant les touches d'augmentation et de diminution du volume sur la console, ou la touche de réglage du volume de votre lecteur.



COMMENT UTILISER LE NAVIGATEUR INTERNET

Remarque : pour utiliser le navigateur, vous devez avoir accès à un réseau sans fil comprenant un routeur 802.11b/g compatible avec la diffusion SSID (les réseaux masqués ne sont pas pris en charge).

Pour ouvrir le navigateur, appuyez sur la touche avec le globe en bas de l'écran. Ensuite, sélectionnez un site Internet.

Pour naviguer avec le navigateur Internet, appuyez sur les touches de retour, actualisation et page suivante sur l'écran. Pour quitter le navigateur Internet, appuyez sur la touche de retour sur l'écran.

Pour utiliser le clavier, référez-vous à la section COMMENT UTILISER L'ÉCRAN TACTILE page 20.

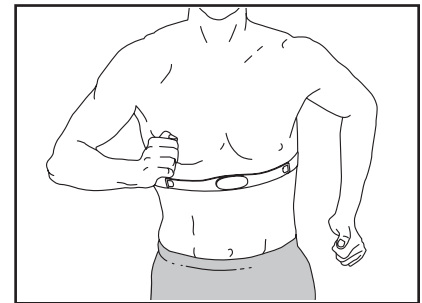
Pour entrer une adresse Internet différente dans la barre URL, glissez votre doigt vers le bas de l'écran pour voir la barre URL, si nécessaire. Ensuite, touchez la barre URL, entrez l'adresse à l'aide du clavier et appuyez sur la touche Go (aller).

Remarque : quand vous utilisez le navigateur, les touches de l'inclinaison, du changement de vitesse et du volume fonctionnent toujours, mais les autres touches sont désactivées.

Remarque : si vous avez des questions après avoir suivi ces instructions, allez sur le site Internet support.iFit.com pour obtenir de l'aide.

LA CEINTURE CARDIAQUE EN OPTION

Que votre objectif soit de brûler de la graisse ou de renforcer votre système cardio-vasculaire, la clé pour obtenir les meilleurs résultats est de maintenir un



rythme cardiaque approprié durant vos entraînements. La ceinture cardiaque en option vous permettra de contrôler en permanence votre rythme cardiaque pendant vos exercices, et vous aidera ainsi à atteindre vos objectifs personnels de remise en forme. **Pour acheter une ceinture cardiaque, référez-vous à la page de couverture de ce manuel et contactez le Service à la Clientèle.**

Remarque : la console est compatible avec toutes les ceintures cardiaques BLUETOOTH® Smart.

ENTRETIEN ET RÉOLUTION DES PROBLÈMES

ENTRETIEN DU VÉLO D'EXERCICE

Un entretien régulier de votre appareil est important pour obtenir des performances optimales et limiter son usure. Vérifiez et serrez correctement toutes les pièces chaque fois que le vélo d'exercice est utilisé. Remplacez immédiatement toute pièce usée.

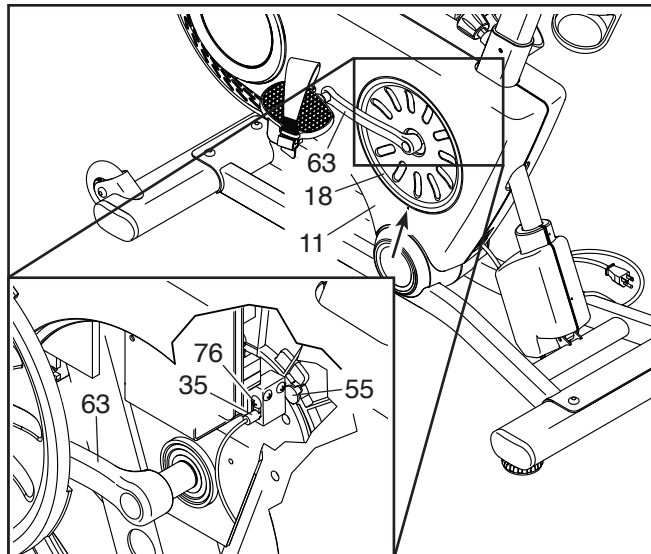
Pour nettoyer le vélo d'exercice, utilisez un chiffon humide et une petite quantité de détergent doux.

IMPORTANT : pour ne pas endommager la console, gardez-la à l'écart de tout liquide et protégez-la des rayons directs du soleil.

COMMENT AJUSTER LE CAPTEUR MAGNÉTIQUE

Si les données affichées sur la console semblent inexactes, le capteur magnétique doit être ajusté. Avant d'ajuster le capteur magnétique, **débranchez le cordon d'alimentation.**

Référez-vous au schéma à droite. Insérez un tournevis plat sous le Disque du Capot (18) gauche à l'endroit indiqué par la flèche, puis soulevez doucement le Disque du Capot hors du Capot Gauche (11). Ensuite, déplacez avec précaution le Disque du Capot hors du Bras Gauche du Pédalier (63) et de l'ouverture dans le Capot Gauche.



Référez-vous au schéma encadré ci-dessus.

Localisez le Capteur Magnétique (35). Tournez le Bras Gauche du Pédalier (63) jusqu'à ce qu'un Aimant (55) soit aligné avec le Capteur Magnétique. Ensuite, **desserrez** la Vis M5 x 16mm (76), glissez le Capteur Magnétique légèrement plus près ou plus loin de l'Aimant, puis resserrez la Vis.

Enfin, branchez le cordon d'alimentation, et déplacez le Bras Gauche du Pédalier (63) vers l'avant et vers l'arrière, plusieurs fois, de manière à ce que l'Aimant (55) passe plusieurs fois devant le Capteur Magnétique (35).

Répétez ces étapes jusqu'à ce que la console affiche des données exactes. Ensuite, réattachez le disque du capot gauche.

COMMENT AJUSTER LA COURROIE DE TRACTION

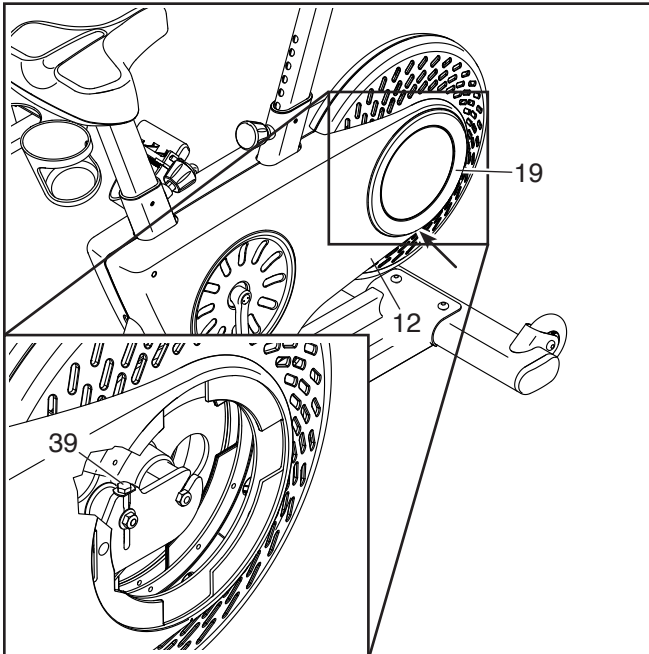
Si les pédales glissent quand vous pédalez, la courroie de traction doit être ajustée. Avant d'ajuster la courroie de traction, **débranchez le cordon d'alimentation**.

Ensuite, insérez un tournevis plat sous le Cercle du Capot Droit (19) à l'endroit indiqué par la flèche, puis séparez doucement le Cercle du Capot Droit du Capot Droit (12) en le soulevant.

Référez-vous au schéma encadré à gauche. Serrez légèrement la Vis de Réglage du Tendeur (39).

Ensuite, branchez le cordon d'alimentation et pédalez sur le vélo d'exercice pendant un moment.

Répétez ces étapes jusqu'à ce que les pédales ne glissent plus. Enfin, réattachez le cercle du capot droit.



CONSEILS POUR L'EXERCICE

⚠ AVERTISSEMENT : avant de commencer ce programme d'exercice ou tout autre programme, consultez votre médecin. Ceci est particulièrement important pour les personnes de plus de 35 ans ou les personnes ayant des problèmes de santé.

Ces conseils pour l'exercice vous aideront à planifier votre programme d'exercice. Pour plus de détails sur l'exercice, procurez-vous un livre réputé sur le sujet ou consultez votre médecin. Gardez en tête qu'une alimentation équilibrée et un repos adéquat sont essentiels pour de bons résultats.

INTENSITÉ DE L'EXERCICE

Que votre but soit de brûler de la graisse ou de fortifier votre système cardio-vasculaire, la clé pour obtenir des résultats est de s'entraîner à la bonne intensité. Vous pouvez utiliser votre rythme cardiaque comme repère pour trouver le niveau d'intensité adapté à vos objectifs. Le tableau ci-dessous indique les rythmes cardiaques recommandés pour brûler de la graisse et pour des exercices aérobics.

165	155	145	140	130	125	115	♥
145	138	130	125	118	110	103	♥
125	120	115	110	105	95	90	♥
<hr/>							
20	30	40	50	60	70	80	

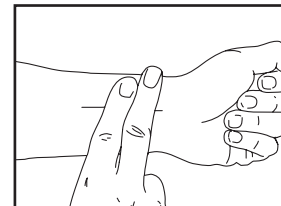
Pour trouver le niveau d'intensité correct, trouvez votre âge en bas du tableau (les âges sont arrondis à la dizaine). Les trois nombres listés au-dessus de votre âge définissent votre « zone d'entraînement ». Le nombre le plus bas est le rythme cardiaque pour brûler de la graisse, le nombre du milieu est le rythme cardiaque pour brûler un maximum de graisse, et le nombre le plus haut est le rythme cardiaque pour des exercices aérobics.

Brûler de la Graisse : pour brûler efficacement de la graisse, vous devez vous entraîner à une intensité faible pendant une longue période de temps. Durant les premières minutes d'exercice, votre corps utilise des *calories de glucide* comme carburant. Votre corps ne commence à puiser dans ses *réserves de graisse* qu'après plusieurs minutes d'effort. Si votre but est de brûler de la graisse, réglez l'intensité de votre exercice jusqu'à ce que votre rythme cardiaque soit proche du nombre le plus bas de votre zone d'entraînement. Pour brûler un maximum de graisse, entraînez-vous avec votre rythme cardiaque proche du nombre du milieu de votre zone d'entraînement.

Exercices Aérobics : si votre but est de renforcer votre système cardio-vasculaire, vous devez faire des exercices aérobics, ce qui veut dire de l'exercice qui requiert de grandes quantités d'oxygène pendant une période de temps prolongée. Pour des exercices aérobics, réglez votre intensité jusqu'à ce que votre rythme cardiaque soit proche du nombre le plus haut dans votre zone d'entraînement.

COMMENT MESURER VOTRE RYTHME CARDIAQUE

Pour mesurer votre rythme cardiaque, entraînez-vous pendant au moins quatre minutes. Ensuite, arrêtez-vous et placez deux doigts sur votre poignet, comme illustré. Comptez les battements de votre



cœur pendant six secondes puis multipliez le résultat par 10 pour trouver votre rythme cardiaque. Par exemple, si vous avez compté 14 battements pendant les six secondes, votre rythme cardiaque est de 140 battements par seconde.

CONSEILS POUR L'ENTRAÎNEMENT

Échauffement : commencez avec 5 à 10 minutes d'étirements et d'exercices légers. L'échauffement fait monter la température de votre corps, augmente les battements de votre cœur, et accélère votre circulation pour vous préparer à l'effort.

Exercices dans la Zone d'Entraînement : entraînez-vous pendant 20 à 30 minutes avec votre rythme cardiaque dans votre zone d'entraînement. (Durant les premières semaines de votre programme d'exercice, ne maintenez pas votre rythme cardiaque dans votre zone d'entraînement pendant plus de 20 minutes.) Respirez profondément et de manière régulière quand vous vous entraînez; ne retenez jamais votre souffle.

Retour à la Normale : finissez avec 5 à 10 minutes d'étirements. Les étirements rendent vos muscles plus flexibles et aident à prévenir les problèmes qui surviennent après l'entraînement.

FRÉQUENCE DE L'EXERCICE

Pour maintenir ou améliorer votre forme physique, effectuez trois entraînements par semaine, avec au moins un jour de repos entre chaque entraînement. Après quelques mois d'exercice régulier, vous pouvez effectuer jusqu'à cinq entraînements par semaine, si désiré. Gardez à l'esprit que la clé du succès est de faire de vos entraînements un élément agréable et régulier de votre vie de tous les jours.

SUGGESTION D'ÉTIREMENTS

La position correcte pour plusieurs étirements de base est illustrée à droite. Bougez doucement quand vous vous étirez—ne faites pas de rebonds.

1. Étirement vers les Orteils

Debout, les genoux légèrement pliés, penchez-vous vers l'avant au niveau des hanches. Laissez votre dos et vos épaules se détendre alors que vous allongez les mains vers vos orteils, aussi loin que possible. Tenez la position en comptant jusqu'à 15 puis détendez-vous. Répétez trois fois. Zones ciblées : cuisses, arrière des genoux, dos.

2. Étirement des Cuisses

Asseyez-vous sur le sol avec une jambe tendue. Ramenez la plante du pied opposé vers vous et placez-la contre l'intérieure de la cuisse de la jambe tendue. Essayez de toucher vos orteils autant que possible. Tenez la position en comptant jusqu'à 15 puis détendez-vous. Répétez trois fois pour chaque jambe. Zones ciblées : cuisses, bas du dos et aine.

3. Étirement des Mollets et Tendons d'Achille

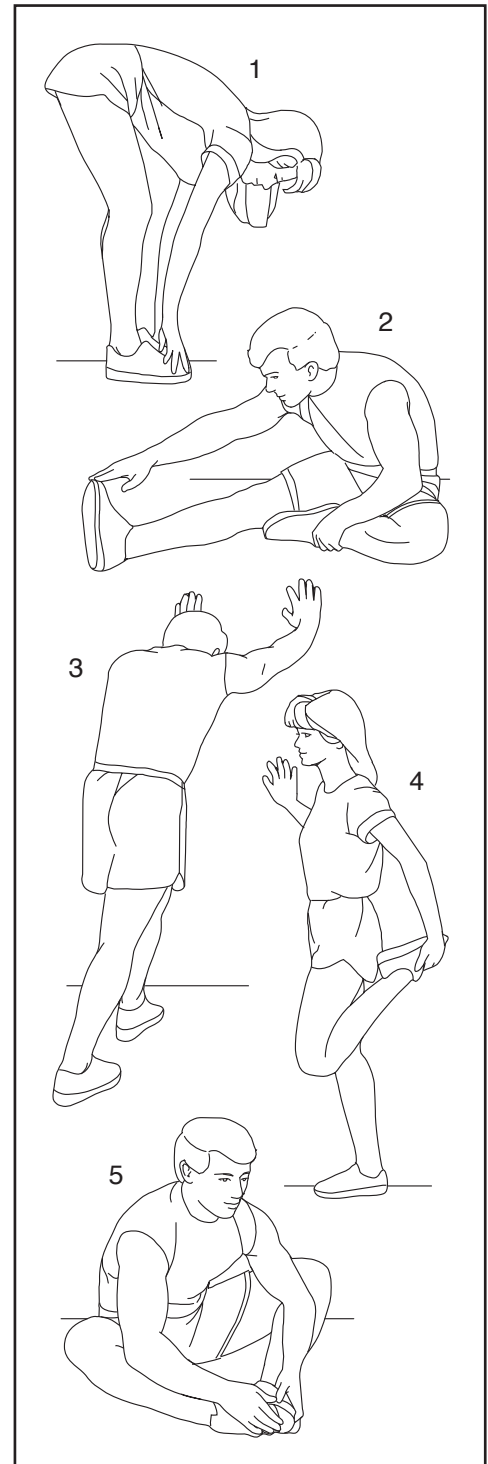
Une jambe devant l'autre, tendez les mains vers l'avant et placez-les contre un mur. Gardez la jambe arrière bien droite et le pied arrière à plat sur le sol. Pliez la jambe avant, penchez-vous vers l'avant et poussez les hanches vers le mur. Tenez la position en comptant jusqu'à 15 puis détendez-vous. Répétez trois fois pour chaque jambe. Pour un étirement supplémentaire des tendons d'Achille, pliez aussi la jambe arrière. Zones ciblées : mollets, tendons d'Achille et chevilles.

4. Étirement des Quadriceps

Avec une main contre un mur pour garder votre équilibre, attrapez un de vos pieds derrière vous avec l'autre main. Tirez votre pied aussi proche que possible de vos fessiers. Tenez la position en comptant jusqu'à 15 puis détendez-vous. Répétez trois fois pour chaque jambe. Zones ciblées : quadriceps et muscles des hanches.

5. Étirement de la Cuisse Intérieure

Asseyez-vous par terre, les pieds joints par la plante, les genoux vers l'extérieur. Tirez vos pieds vers l'aine, autant que possible. Tenez la position en comptant jusqu'à 15 puis détendez-vous. Répétez trois fois. Zones ciblées : quadriceps et muscles des hanches.



LISTE DES PIÈCES

N° du Modèle NTEX71015C.0 R0117A

N°	Qté	Description	N°	Qté	Description
1	1	Base	51	1	Support du Tableau
2	1	Cadre	52	4	Socle
3	1	Montant du Siège	53	1	Poulie du Pédalier
4	1	Chariot du Siège	54	1	Pédalier
5	1	Siège	55	2	Aimant
6	1	Montant du Guidon	56	4	Vis M8 x 16mm
7	1	Guidon	57	2	Roulement à Billes
8	1	Porte-bouteille	58	2	Bague-attache
9	1	Console	59	2	Bague du Cadre
10	1	Porte-tablette	60	1	Essieu de Pivot
11	1	Capot Gauche	61	1	Pédale Gauche/Sangle
12	1	Capot Droit	62	1	Pédale Droite/Sangle
13	2	Panneau d'Accès	63	1	Bras Gauche du Pédalier
14	1	Boîtier du Mécanisme Droit	64	1	Bras Droit du Pédalier
15	2	Haltère	65	2	Embout du Bras du Pédalier
16	1	Boîtier Droit du Moteur	66	1	Courroie de Traction
17	1	Boîtier Gauche du Moteur	67	1	Cordon d'Alimentation
18	2	Disque du Capot	68	1	Fil Principal
19	1	Cercle du Capot Droit	69	1	Accoudoir Gauche
20	1	Boîtier Droit du Pivot	70	1	Poignée Gauche/Fil
21	2	Embout du Pivot	71	1	Écrou de Verrouillage M6
22	1	Stabilisateur Avant	72	1	Accoudoir Droit
23	1	Stabilisateur Arrière	73	2	Vis M8 x 90mm
24	4	Embout du Stabilisateur	74	4	Vis M10 x 58mm
25	2	Pied de Nivellement	75	2	Boulon M8 x 50mm
26	2	Pied	76	1	Vis M5 x 16mm
27	2	Roue	77	1	Boulon M10 x 62mm
28	2	Embout du Chariot du Siège	78	2	Vis à Colletette de 5/16" x 19mm
29	1	Bouton du Siège	79	4	Vis M8 x 12mm
30	1	Moteur d'Élévation	80	7	Écrou de Verrouillage M8
31	1	Moteur de la Résistance	81	1	Poignée Droite/Fil
32	1	Boîtier du Fil	82	4	Vis #8 x 12mm
33	1	Support de la Console	83	1	Porte-haltères
34	17	Vis M4 x 16mm	84	4	Bague d'Espacement de la Roue
35	1	Capteur Magnétique/Fil	85	1	Rondelle M8
36	1	Pince	86	2	Vis #8 x 8mm
37	1	Poulie du Tendeur	87	2	Grande Bague du Moteur
38	4	Vis M4 x 25mm	88	4	Vis M4 x 50mm
39	1	Vis de Réglage du Tendeur	89	2	Vis M4 x 19mm
40	1	Mécanisme Tourbillonnaire	90	1	Vis M6 x 41mm
41	2	Bague-attache du Mécanisme	91	2	Vis M4 x 8mm
42	2	Bague du Montant	92	12	Vis M4 x 10mm
43	1	Capot du Mécanisme Gauche	93	1	Vis M4 x 12mm
44	1	Anneau Gauche du Capot	94	4	Vis M4 x 38mm
45	4	Rondelle Fendue M8	95	1	Bouton du Guidon
46	1	Boîtier de Pivot Gauche	96	4	Vis à Colletette M4 x 12mm
47	2	Bouton du Montant	97	1	Patin du Frein/Verrous
48	1	Interrupteur	98	2	Petite Bague du Moteur
49	1	Passe-fil	99	1	Support du Guidon
50	1	Tableau de Contrôle	100	1	Écrou de Verrouillage M10

N°	Qté	Description	N°	Qté	Description
101	4	Vis à Colerette M4 x 10mm	108	1	Vis M4 x 45mm
102	1	Embout du Support du Guidon	109	2	Rondelle M8 x 3mm
103	4	Vis M6 x 20mm	110	1	Vis de Terre M4 x 12mm
104	2	Rondelle 38mm	111	1	Fil de Terre
105	2	Vis à Colerette M4 x 16mm	*	–	Outil d'Assemblage
106	6	Vis #8 x 16mm	*	–	Manuel de l'Utilisateur
107	3	Vis M6 x 16mm			

Remarque : les caractéristiques sont susceptibles de changer sans notification. Pour commander des pièces de rechange, référez-vous au dos de ce manuel. *Ces pièces ne sont pas illustrées.

SCHÉMA DÉTAILLÉ A

N° du Modèle NTEX71015C.0 R0117A

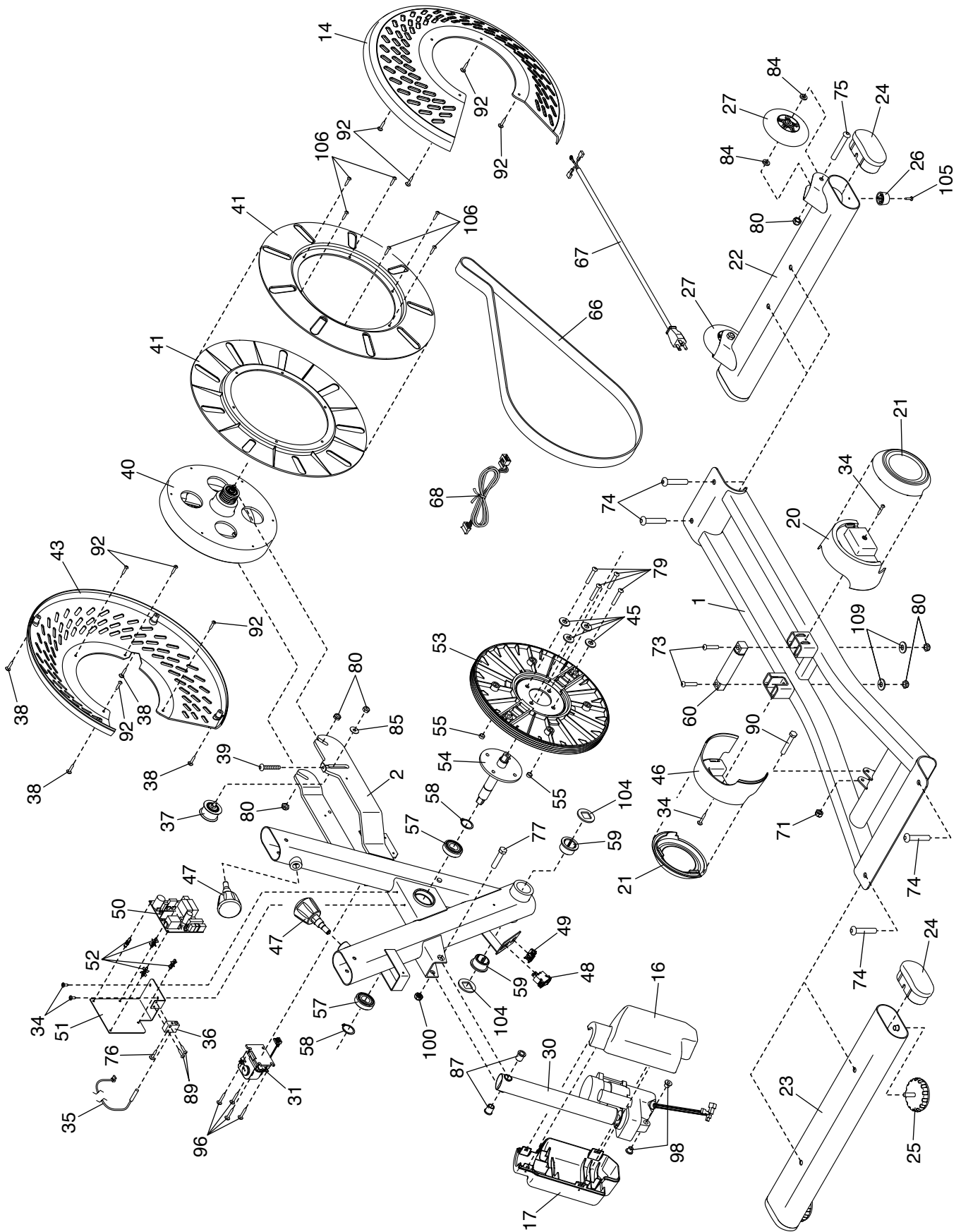
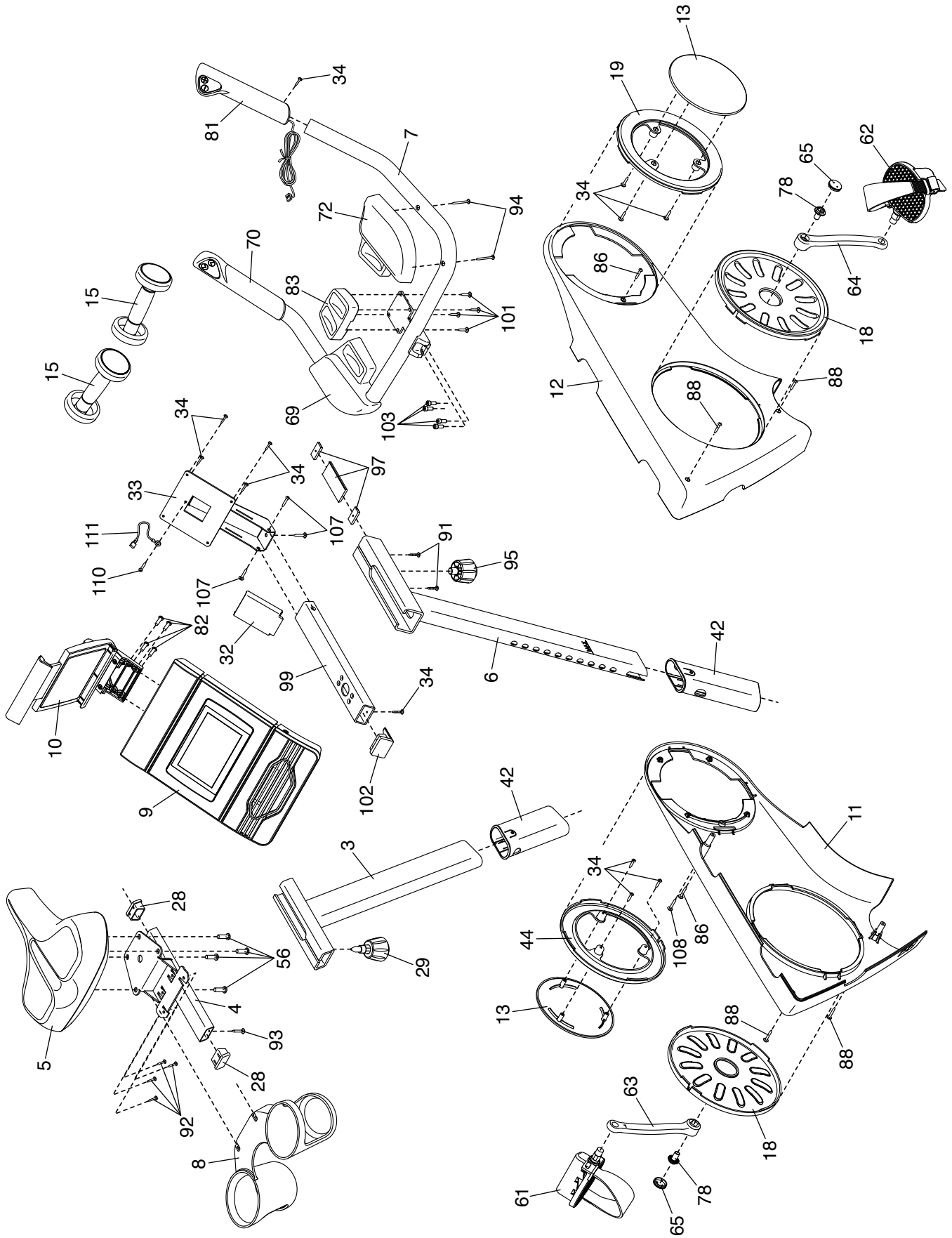


SCHÉMA DÉTAILLÉ B

N° du Modèle NTEX71015C.0 R0117A



POUR COMMANDER DES PIÈCES DE RECHANGE

Pour commander des pièces de rechange, voir la page de couverture de ce manuel. Pour que nous puissions mieux vous assister, merci de préparer les informations suivantes avant de nous appeler :

- le numéro du modèle et le numéro de série de l'appareil (voir la page de couverture de ce manuel)
- le nom de l'appareil (voir la page de couverture de ce manuel)
- le numéro de la pièce et la description de la/des pièce(s) de remplacement (voir la LISTE DES PIÈCES et le SCHÉMA DÉTAILLÉ vers la fin de ce manuel)

GARANTIE LIMITÉE

IMPORTANT : pour protéger votre équipement de fitness avec une extension de garantie, voir la page 5.

ICON du Canada, inc. (ICON) garantit cet appareil contre tout défaut de fabrication et de matériaux sous des conditions normales d'utilisation. Le cadre est garanti pendant toute la vie de l'acquéreur initial (le client). Les pièces sont garanties pendant trois (3) ans suivant la date d'achat. La main d'œuvre est garantie pendant un (1) an à compter de la date d'achat.

Cette garantie s'applique uniquement à l'acquéreur d'origine (acquéreur). L'obligation d'ICON, en vertu des clauses de la présente garantie, est limitée, à sa discrétion, au remplacement ou à la réparation de l'équipement dans l'un de ses centres de réparation agréés. Toutes les réparations, pour lesquelles sont présentées des réclamations au titre de la garantie, doivent préalablement être autorisées par ICON. Si l'appareil est envoyé à un centre de réparation, les frais de transport aller-retour seront à la charge du client. Si des pièces de rechange sont expédiées durant la période de garantie du produit, le client sera facturé un montant minimum de frais de manutention. Pour les réparations à domicile, le client sera facturé des frais minimums de déplacement. La présente garantie ne couvre pas les dommages subis durant le transport de l'appareil. La présente garantie sera automatiquement annulée si l'appareil est utilisé comme un modèle exposé dans un magasin, si les instructions du présent manuel ne sont pas respectées, si l'appareil est malmené, mal utilisé ou utilisé anormalement, ou si l'appareil est utilisé à des fins commerciales ou de location. ICON n'autorise aucune autre garantie que celle expressément énoncée ci-dessus.

ICON n'est pas responsable et ne peut être tenu responsable des dommages indirects, particuliers ou consécutifs survenant ou en relation avec l'utilisation ou le fonctionnement de l'équipement ; ou des dommages résultant de pertes économiques, de pertes de propriétés, de pertes de revenus ou de profits, de perte de jouissance ou d'utilisation ou de coûts de retrait, d'installation ; ou de tout autre dommage indirect de quelque nature que ce soit. Certains provinces n'autorisent pas l'exclusion ou la limitation des dommages accessoires ou indirects. Par conséquent, les limitations mentionnées ci-dessus peuvent ne pas vous concerner.

La garantie fournie à la présente remplace toute autre garantie, et toute garantie implicite de commercialité ou de qualité pour un usage particulier est limitée dans sa portée et sa durée aux conditions énoncées dans le présent document. Certains provinces n'autorisent pas de limitations sur la durée d'une garantie implicite. Par conséquent, les limitations mentionnées ci-dessus peuvent ne pas vous concerner.

La présente garantie vous accorde des droits spécifiques reconnus par la loi. Vous pouvez également avoir d'autres droits qui varient d'une province à l'autre.

ICON of Canada, Inc., 900 de l'Industrie, St. Jérôme, QC J7Y 4B8