

NordicTrack®

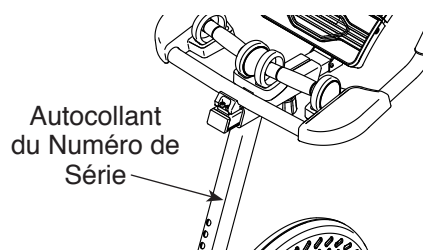
GRAND TOUR PRO

www.nordictrack.ca

N° du Modèle NTEX71415.1

N° de Série _____

Écrivez le numéro de série sur la ligne ci-dessus pour référence.



ACTIVEZ VOTRE GARANTIE

Pour enregistrer votre appareil et activer votre garantie aujourd'hui, allez sur le site www.iconservice.ca.

SERVICE À LA CLIENTÈLE

Appelez gratuitement le 1-888-936-4266 du lundi au vendredi de 7h30 à 16h30 HNE (sauf jours fériés)

ou par courriel servicealaclientele@iconcanada.ca

Merci de ne pas contacter le magasin.

⚠ ATTENTION

Lisez toutes les précautions et les instructions contenues dans ce manuel avant d'utiliser cet appareil. Gardez ce manuel pour vous y référer ultérieurement.

MANUEL DE L'UTILISATEUR

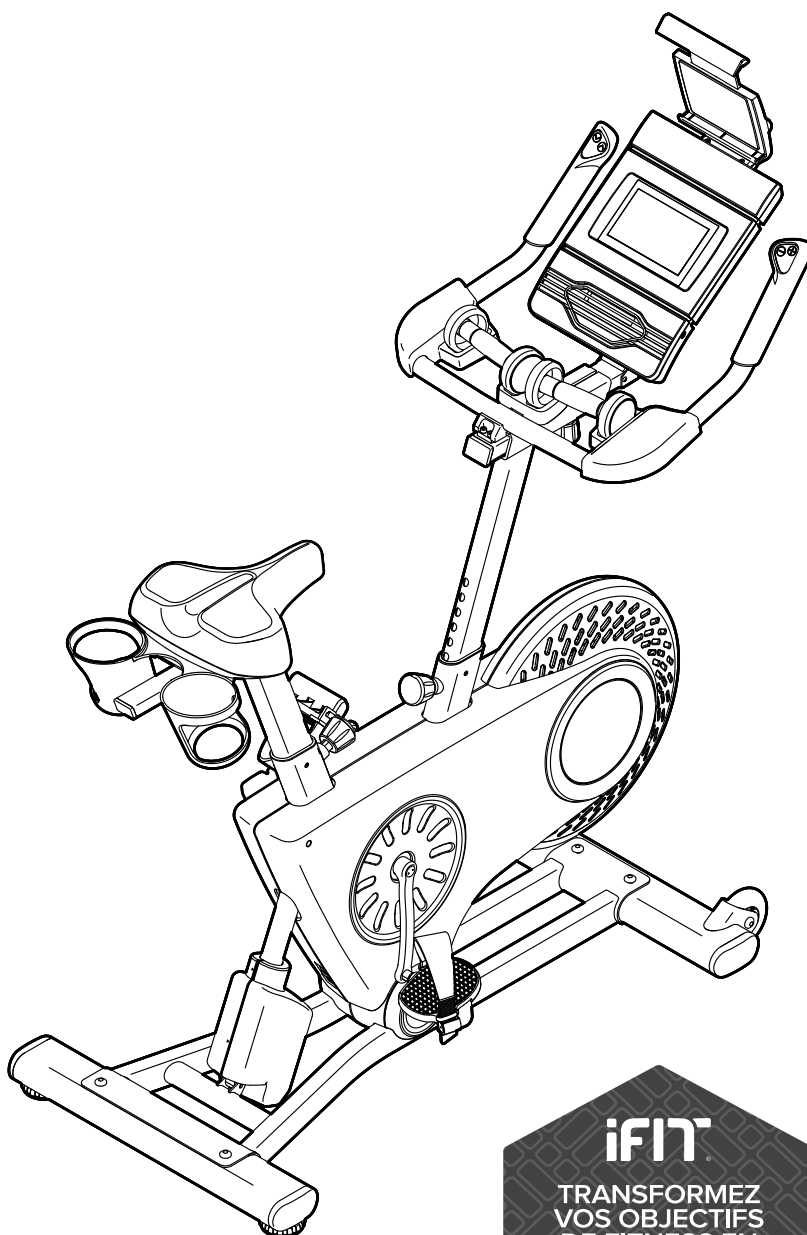
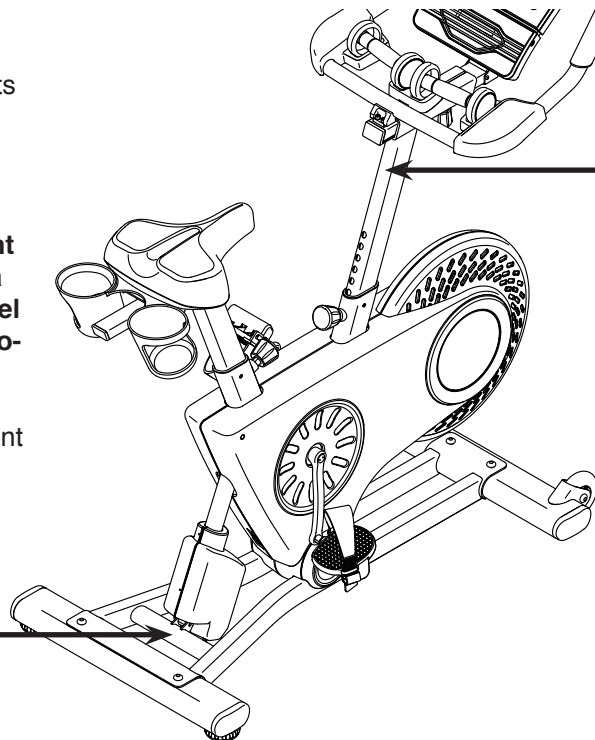


TABLE DES MATIÈRES

EMPLACEMENT DES AUTOCOLLANTS D'AVERTISSEMENT	2
PRÉCAUTIONS IMPORTANTES	3
AVANT DE COMMENCER	6
TABLEAU D'IDENTIFICATION DES PIÈCES	7
ASSEMBLAGE	8
COMMENT UTILISER LE VÉLO D'EXERCICE	15
INFORMATIONS DE LA CFC	32
ENTRETIEN ET RÉOLUTION DES PROBLÈMES	33
CONSEILS POUR L'EXERCICE	34
LISTE DES PIÈCES	36
SCHÉMA DÉTAILLÉ	38
POUR COMMANDER DES PIÈCES DE RECHANGE	Dernière Page
GARANTIE LIMITÉE	Dernière Page


EMPLACEMENT DES AUTOCOLLANTS D'AVERTISSEMENT

Les autocollants d'avertissement illustrés ci-contre sont inclus avec cet appareil. Collez les autocollants d'avertissement sur les avertissements en anglais aux endroits indiqués. Ce schéma indique l'emplacement des autocollants d'avertissement. **Si un autocollant est manquant ou illisible, voir la page de couverture de ce manuel pour commander un nouvel autocollant gratuit. Placez le nouvel autocollant à l'endroit indiqué.** Remarque : les autocollants ne sont peut-être pas illustrés à l'échelle.



ATTENTION

- Le mauvais usage de cet appareil peut causer des blessures graves.
- Lisez le manuel de l'utilisateur et suivez tous les avertissements et les instructions d'utilisation avant d'utiliser.
- Ne permettez pas aux enfants de monter sur ou de se tenir près de l'appareil.
- Les pédales tournantes peuvent causer des blessures.
- Cet appareil n'a pas de roue libre.
- Réduisez la vitesse des pédales d'une manière contrôlée.
- Référez-vous à votre manuel de l'utilisateur pour le poids de l'utilisateur recommandé.
- Remplacez l'étiquette si elle est endommagée, illisible ou manquante.



NORDICTRACK est une marque de commerce déposée d'ICON Health & Fitness, Inc. IFIT est une marque de commerce déposée d'ICON Health & Fitness, Inc. Google Maps est une marque de commerce de Google Inc. La marque verbale et les logos BLUETOOTH® sont des marques de commerce déposées de Bluetooth SIG, Inc. utilisées en vertu d'une licence. Wi-Fi est une marque de commerce déposée de Wi-Fi Alliance. WPA et WPA2 sont des marques de commerce de Wi-Fi Alliance.

PRÉCAUTIONS IMPORTANTES

⚠️ AVERTISSEMENT : Pour réduire les risques de brûlure, d'incendie, de choc électrique et de blessure corporelle, lisez toutes les précautions et directives de ce manuel ainsi que tous les avertissements indiqués sur le vélo d'exercice avant d'utiliser ce dernier. ICON n'assume aucune responsabilité quant aux blessures ou aux dommages matériels résultant de l'utilisation de cet appareil.

1. Il incombe au propriétaire de veiller à ce que tous les utilisateurs du vélo d'exercice soient adéquatement informés de toutes les précautions.
2. Consultez votre médecin avant de commencer tout programme d'exercices. Ceci est particulièrement important pour les personnes âgées de plus de 35 ans et celles ayant eu des problèmes de santé.
3. Ce vélo d'exercice n'est pas destiné à une utilisation par des personnes affichant des capacités physiques, sensorielles ou mentales réduites, ou dont l'expérience ou les connaissances sont lacunaires, à moins qu'elles reçoivent de la part d'une personne responsable de leur sécurité une supervision ou une orientation concernant l'utilisation de l'appareil.
4. N'utilisez le vélo d'exercice que de la manière décrite dans ce manuel.
5. Le vélo d'exercice est destiné à l'utilisation à domicile seulement. N'utilisez pas le vélo d'exercice dans un cadre commercial, locatif ou institutionnel.
6. Gardez le vélo d'exercice à l'intérieur, à l'abri de l'humidité et de la poussière. Ne placez pas le vélo d'exercice dans un garage ou sur une terrasse couverte, ni près de l'eau.
7. Installez le vélo d'exercice sur une surface nivelée, avec au moins 2' (0,6 m) d'espace autour de l'appareil. Placez un petit tapis sous le vélo d'exercice pour protéger le revêtement du sol.
8. Inspectez et serrez toutes les pièces chaque fois que vous utilisez le vélo d'exercice. Remplacez immédiatement toute pièce usée.
9. Gardez toujours les enfants de moins de 13 ans et les animaux de compagnie à l'écart du vélo d'exercice.
10. Branchez le cordon d'alimentation sur un circuit mis à la terre.
11. Ne modifiez pas le cordon d'alimentation et n'utilisez aucun adaptateur pour brancher le cordon sur une prise inappropriée. Gardez le cordon d'alimentation à l'écart des surfaces chauffantes. N'utilisez aucun cordon prolongateur.
12. Ne faites pas fonctionner le vélo d'exercice si le cordon d'alimentation ou la prise sont endommagés, ou si l'appareil ne fonctionne pas correctement.
13. **DANGER** : débranchez toujours le cordon d'alimentation et placez l'interrupteur sur la position Off (éteint) quand le vélo d'exercice n'est pas utilisé, et avant de le nettoyer. Les réglages autres que ceux décrits dans ce manuel ne doivent être effectués que par un représentant technique autorisé.
14. Portez des vêtements de sport pendant vos exercices ; ne portez pas des vêtements amples qui pourraient se coincer dans le vélo d'exercice. Portez toujours des chaussures sport pour protéger vos pieds.
15. Le vélo d'exercice ne devrait pas être utilisé par des personnes dont le poids excède 375 lb (170 kg).
16. Faites preuve de prudence pour monter sur le vélo d'exercice et pour en descendre.
17. Gardez toujours votre dos bien droit lorsque vous utilisez le vélo d'exercice ; n'arquez pas le dos.
18. L'exercice surmené peut entraîner de graves blessures ou la mort. Si vous vous sentez mal, si vous manquez de souffle ou si vous éprouvez de la douleur durant l'exercice, cessez immédiatement l'exercice et détendez-vous.

TRANSFORMEZ VOS BUTS EN **RÉALITÉ**

iFIT®

Félicitation pour votre achat d'un nouvel appareil de fitness compatible avec la technologie iFit®. Vous n'avez plus qu'à cliquer pour transformer vos objectifs de fitness en réalité.

ALLEZ SUR LE SITE IFIT.COM POUR COMMENCER

FAITES PLUS QU'UN SIMPLE ENTRAÎNEMENT

iFit® est l'outil d'entraînement le plus efficace du marché pour vous aider à atteindre vos objectifs de fitness. De la perte de poids aux entraînements personnalisés en passant par des entraînements de performance, iFit® est la clé pour tirer le maximum de tout ce que vous faites. Certaines options nécessitent un abonnement payant.



PERDEZ DU POIDS

Gardez le cap et restez motivé grâce à des programmes de perte de poids évolutifs avec des entraîneurs comme Jillian Michaels.



COUREZ CONTRE DES ADVERSAIRES

Poussez vos limites grâce à des courses virtuelles en temps réel.



ENTRAÎNEMENT PERSONNALISÉ POUR LA COMPÉTITION

Des entraînements spécifiques vont vous préparer pour des courses de 5km, 10km, le demi-marathon et le marathon.



SOYEZ MOBILE

Suivez vos entraînements partout avec les applications iFit pour smartphone.



TRACEZ VOTRE PARCOURS

Grâce à Google Maps, votre appareil de fitness simule le relief du terrain tout en affichant la vue de la rue (Street View) durant votre entraînement.



PARTAGEZ VOS PROGRÈS

Inspirez les autres, motivez-vous, partagez vos parcours et vos entraînements, et bien plus.

VISITEZ LE SITE

IFIT.COM

APPELEZ LE

1-888-936-4266

PROTÉGEZ

VOTRE ÉQUIPEMENT DE FITNESS
AVEC UNE EXTENSION DE SERVICE



Votre nouvel équipement de fitness représente un investissement important pour votre santé. Protégez maintenant cet investissement contre les soucis mécaniques et électriques imprévisibles jusqu'à cinq ans.

CARACTÉRISTIQUES DE L'EXTENSION

- Une protection de un à cinq ans
- Un réseau de plus de 100 centres de réparations
- Des techniciens hautement qualifiés
- Une ligne d'appel nationale gratuite
- Une procédure simple pour les réparations
- Pas de déclaration à remplir
- Une inscription facile
- Des réparations rapides et efficaces partout au Canada
- Frais de réparation à domicile couverts
- Pièces et la main-d'œuvre incluses
- Pannes mécaniques et électriques incluses

Pour protéger votre équipement aujourd'hui,
appelez le Service à la Clientèle au
1-888-936-4266
Ou envoyez-nous un courriel au
customerservice@iconcanada.ca

 **ICON**[™]
du/of Canada Inc.

AVANT DE COMMENCER

Nous vous félicitons d'avoir choisi le vélo d'exercice révolutionnaire NORDICTRACK® GRAND TOUR PRO. Aucun autre appareil n'est comparable au vélo d'exercice GRAND TOUR PRO. Grâce à son réglage intégral, à sa console évoluée, à son mécanisme d'inclinaison permettant de simuler les dénivelés de parcours et à un éventail d'autres fonctionnalités, le vélo d'exercice GRAND TOUR PRO vous fera vivre à l'intérieur une expérience de vélo comme si vous étiez sur la route.

avez des questions après avoir lu ce manuel, veuillez voir la page de couverture de ce manuel pour nous contacter. Pour nous permettre de mieux vous assister, notez le numéro du modèle et le numéro de série de l'appareil avant de nous appeler. Le numéro du modèle et l'emplacement de l'autocollant du numéro de série sont indiqués sur la page de couverture de ce manuel.

Familiarisez-vous avec les pièces sur le schéma ci-dessous avant de continuer la lecture de ce manuel.

Nous vous conseillons de lire attentivement ce manuel avant d'utiliser le vélo d'exercice. Si vous

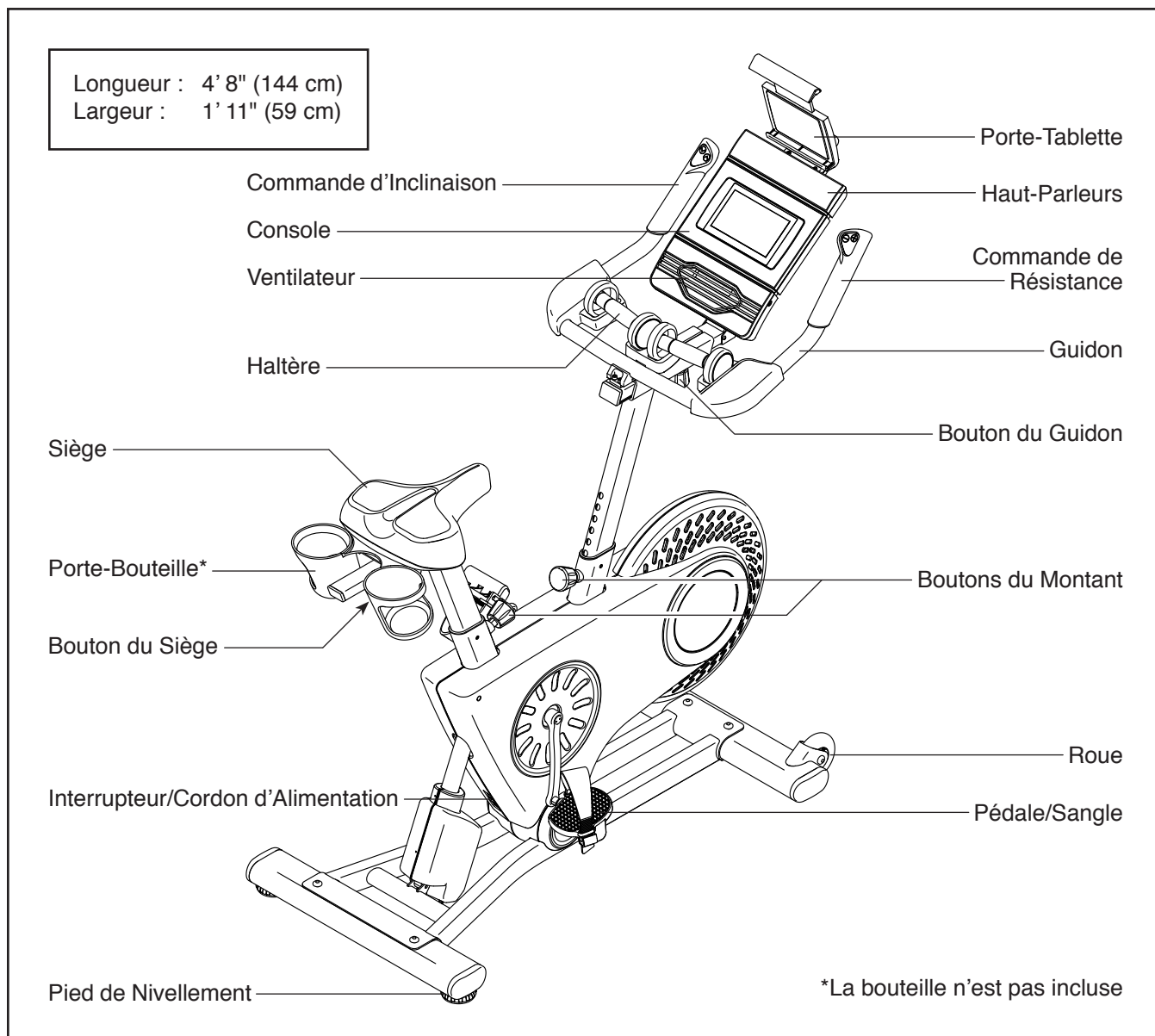
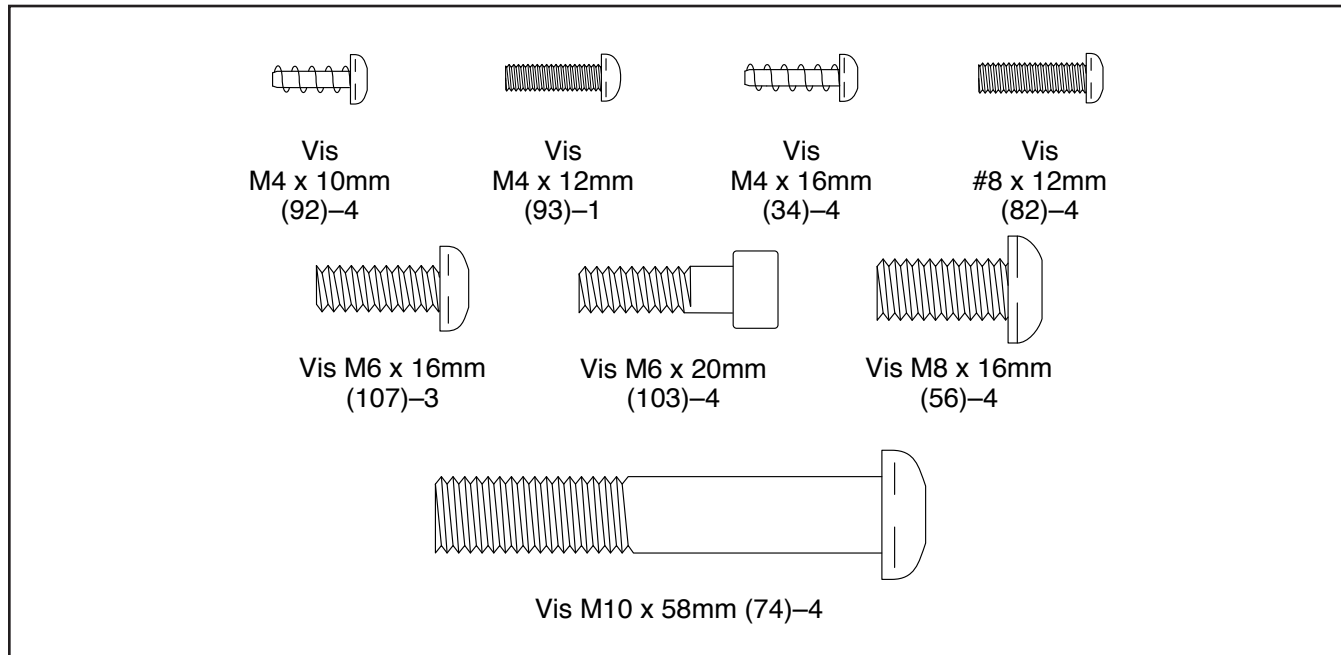


TABLEAU D'IDENTIFICATION DES PIÈCES

Voir les schémas ci-dessous pour identifier les petites pièces utilisées lors de l'assemblage. Le nombre entre parenthèses à côté de chaque schéma fait référence au numéro de la pièce sur la LISTE DES PIÈCES, vers la fin de ce manuel. Le nombre après les parenthèses est la quantité nécessaire à l'assemblage. **Remarque : si une pièce n'est pas dans le sac des pièces, vérifiez qu'elle n'est pas pré-assemblée. Des pièces de rechange peuvent être incluses.**



ASSEMBLAGE

- L'assemblage requiert la participation de deux personnes.
- Disposez toutes les pièces dans un espace dégagé et retirez tout le matériel d'emballage. Ne jetez pas le matériel d'emballage avant d'avoir terminé toutes les étapes d'assemblage.
- Les pièces du côté gauche portent l'indication « L » ou « Left », et les pièces du côté droit « R » ou « Right ».

- Pour l'illustration des petites pièces, référez-vous à la page 7.

- En plus du ou des outils inclus, l'assemblage requiert les outils suivants :

un tournevis à pointe cruciforme



L'assemblage pourrait être facilité avec votre propre jeu de clés. Pour éviter d'abîmer les pièces, n'utilisez aucun outil à commande mécanique.

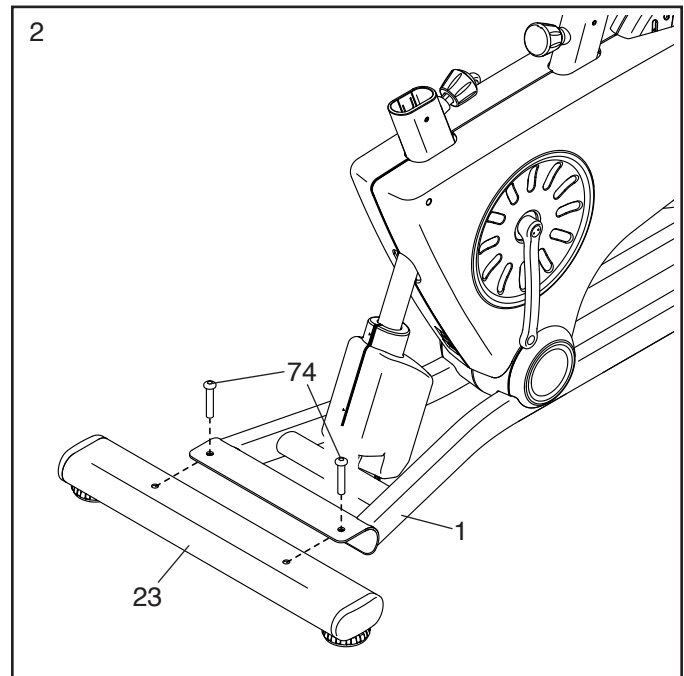
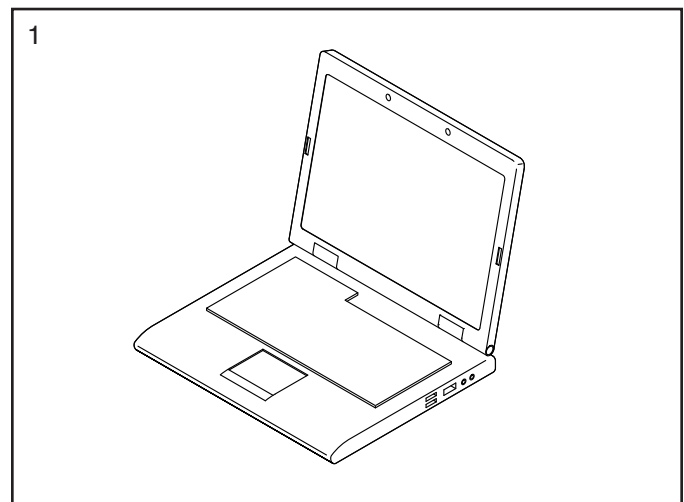
1. Allez sur le site www.iconservice.ca/CustomerService/registration pour enregistrer votre appareil.

- activez votre garantie
- gagnez du temps si vous avez besoin de contacter le Service à la Clientèle plus tard
- pour nous permettre de vous informer des mises à jours et des offres

Remarque : si vous n'avez pas accès à l'Internet, appelez le Service à la Clientèle (voir la couverture avant du manuel) pour enregistrer votre produit.

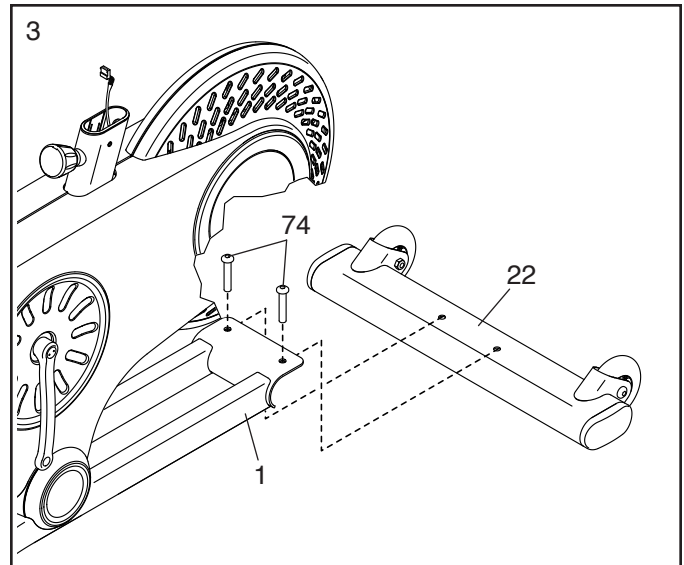
2. Si un support de transport est attaché à l'arrière de la Base (1), retirez les vis du support, puis jetez les vis et le support.

Attachez le Stabilisateur Arrière (23) à la Base (1) à l'aide de deux Vis M10 x 58mm (74).

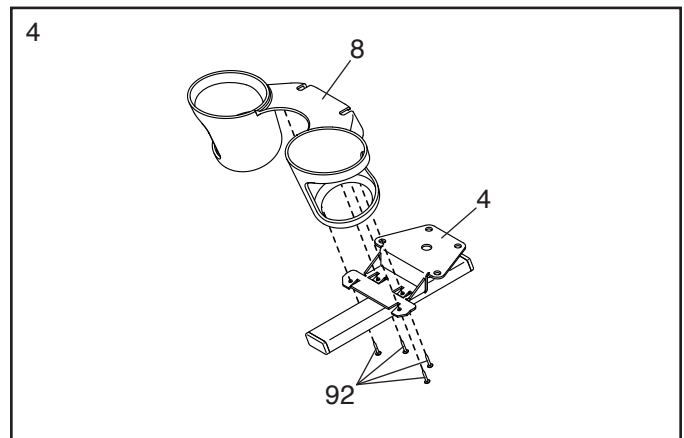


3. Si un support de transport est attaché à l'avant de la Base (1), retirez les vis du support, puis jetez les vis et le support.

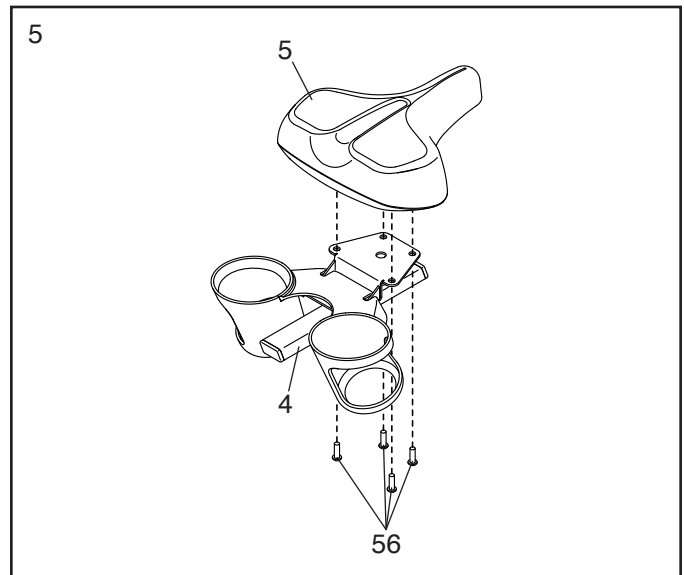
Attachez le Stabilisateur Avant (22) à la Base (1) à l'aide de deux Vis M10 x 58mm (74).



4. Attachez le Porte-Bouteille (8) au Curseur du Siège (4) à l'aide de quatre Vis M4 x 10mm (92) ; **engagez d'abord toutes les Vis, et serrez-les ensuite.**

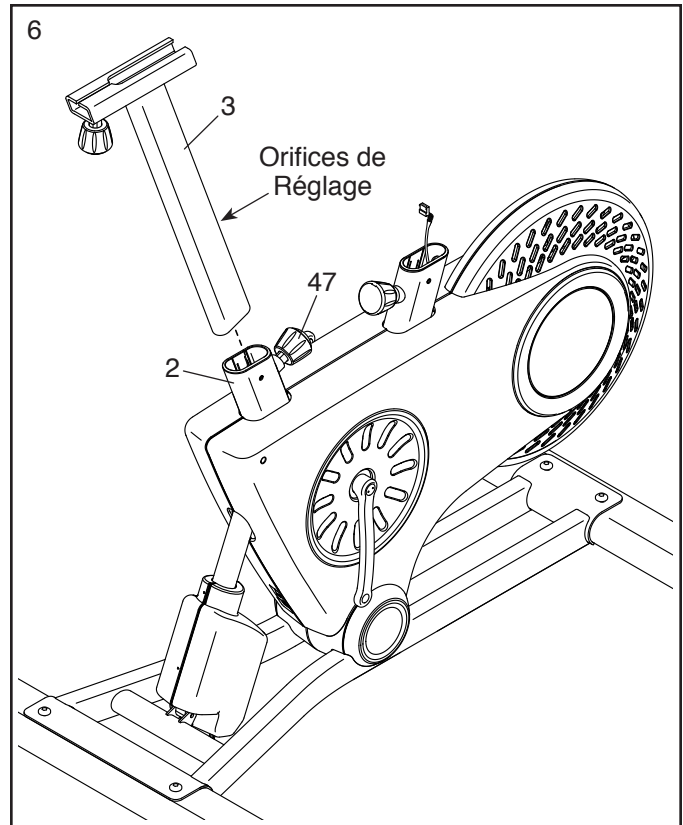


5. Attachez le Siège (5) au Curseur du Siège (4) à l'aide de quatre Vis M8 x 16mm (56) ; **engagez d'abord toutes les Vis, et serrez-les ensuite.**



6. Localisez le Bouton du Montant (47) près de l'arrière du Cadre (2). Desserrez et tirez le Bouton du Montant.

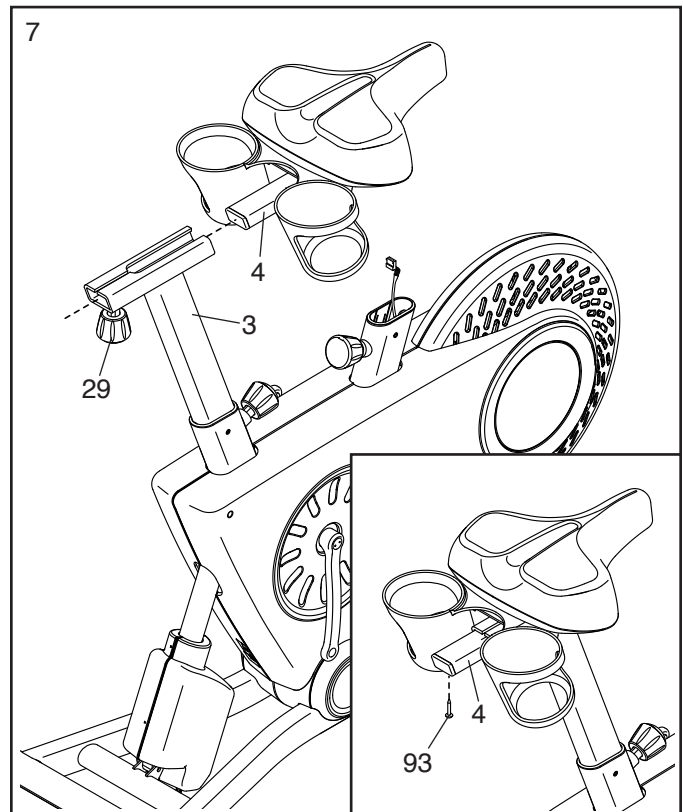
Ensuite, introduisez le Montant du Siège (3) dans le Cadre (2) et relâchez le Bouton du Montant (47) dans l'un des orifices de réglage du Montant. **Veillez à ce que le Bouton du Montant loge dans un orifice de réglage.** Ensuite, serrez le Bouton du Montant.



7. Desserrez et tirez le Bouton du Siège (29).

Introduisez ensuite le Curseur du Siège (4) dans le Montant du Siège (3) et relâchez le Bouton du Montant (29) dans l'un des orifices de réglage du Curseur du Siège. **Veillez à ce que le Bouton du Siège loge dans un orifice de réglage.** Ensuite, resserrez le Bouton du Montant.

Référez-vous au schéma encadré. Vissez une Vis M4 x 12mm (93) dans le dessous du Curseur du Siège (4).

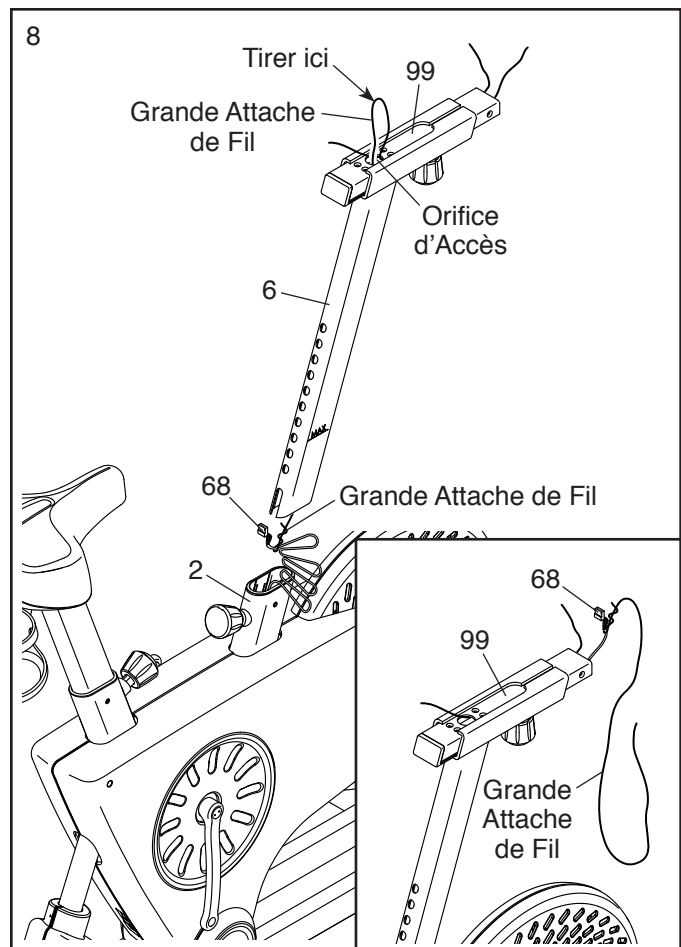


8. Demandez à une autre personne de tenir le Montant du Guidon (6) près du Cadre (2).

Localisez ensuite la grande attache de fil dans le Montant du Guidon (6). Reliez l'extrémité inférieure de la grande attache de fil au Fil Principal (68).

Localisez ensuite le point médian de la grande attache de fil dans l'orifice d'accès du Curseur du Guidon (99). Tirez la grande attache de fil vers le haut jusqu'à ce que l'extrémité du Fil Principal (68) se retrouve dans l'orifice d'accès.

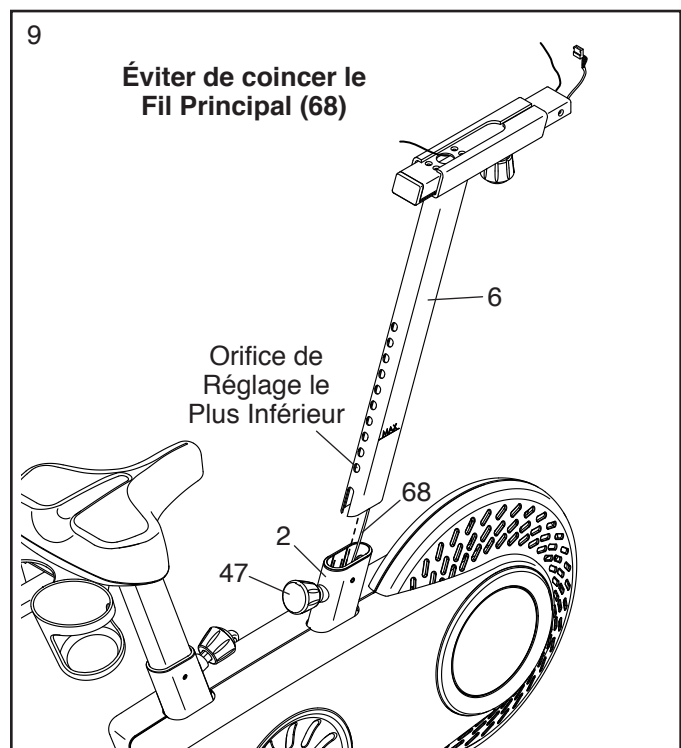
Référez-vous au schéma encadré. Ensuite, tirez l'extrémité libre de la grande attache de fil jusqu'à acheminer le Fil Principal (68) à travers le Curseur du Guidon (99) tel qu'illustré. Détachez et jetez ensuite la grande attache de fil ; **ne retirez pas la petite attache de fil.**



9. **Conseil : évitez de coincer le Fil Principal (68) durant cette étape.**

Localisez le Bouton du Montant (47) près de l'avant du Cadre (2). Desserrez et tirez le Bouton du Montant.

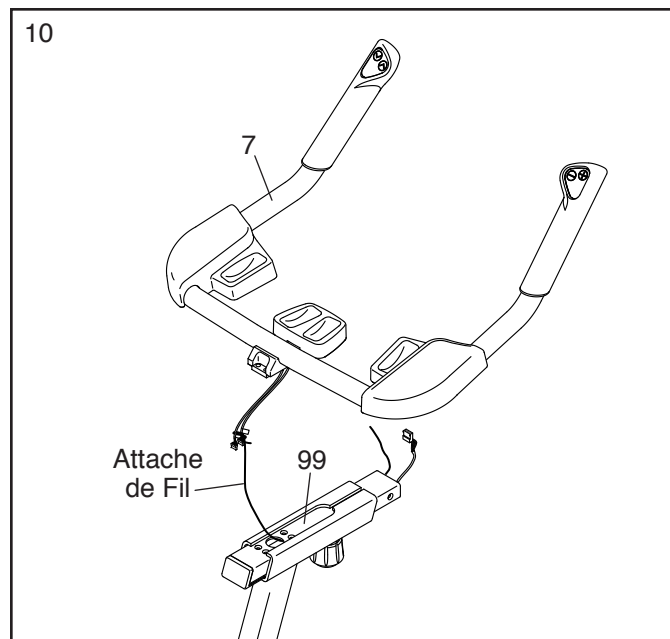
Ensuite, introduisez le Montant du Guidon (6) dans le Cadre (2) et relâchez le Bouton du Montant (47) dans l'orifice de réglage le **plus inférieur** du Montant. Ensuite, serrez le Bouton du Montant. Remarque : une fois le vélo d'exercice assemblé, vous pouvez régler le Montant du Guidon à la hauteur voulue.



10. Demandez à une autre personne de tenir le Guidon (7) près du Curseur du Guidon (99).

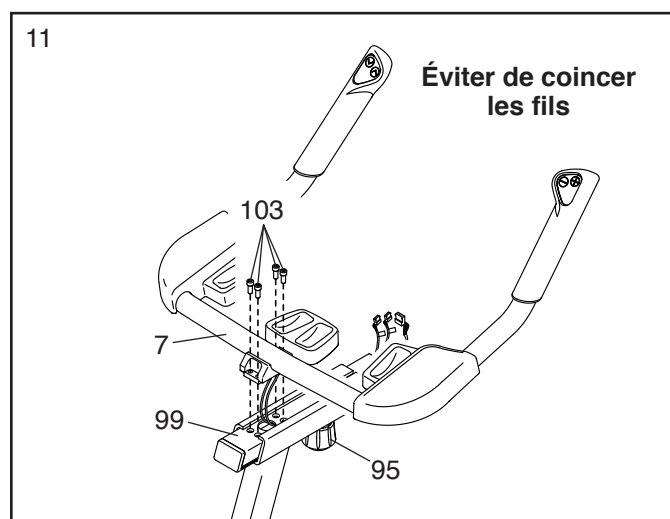
Localisez l'attache de fil restante dans le Curseur du Guidon (99). Reliez l'extrémité indiquée de l'attache de fil aux deux fils du Guidon (7).

Ensuite, tirez l'autre extrémité de l'attache de fil jusqu'à acheminer les deux fils à travers le Curseur du Guidon (99). Détachez et jetez ensuite l'attache de fil.



11. Desserrez le Bouton du Guidon (95). Ensuite, poussez le Curseur du Guidon (99) le plus loin possible vers l'avant. Resserrez ensuite le Bouton du Guidon.

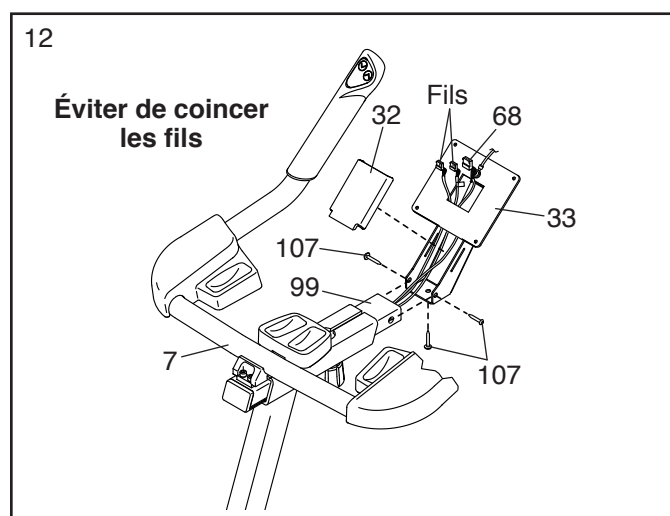
Conseil : évitez de coincer les fils. Attachez le Guidon (7) au Curseur du Guidon (99) à l'aide de quatre Vis M6 x 20mm (103) ; **engagez d'abord toutes les Vis, et serrez-les ensuite.**



12. Tenez le Support de la Console (33) près du Curseur du Guidon (99). Acheminez le Fil Principal (68) et les deux fils issus du Guidon (7) vers le haut à travers le Support de la Console.

Conseil : évitez de coincer les fils. Attachez le Support de la Console (33) au Curseur du Guidon (99) à l'aide de trois Vis M6 x 16mm (107) ; **engagez d'abord toutes les Vis, et serrez-les ensuite.**

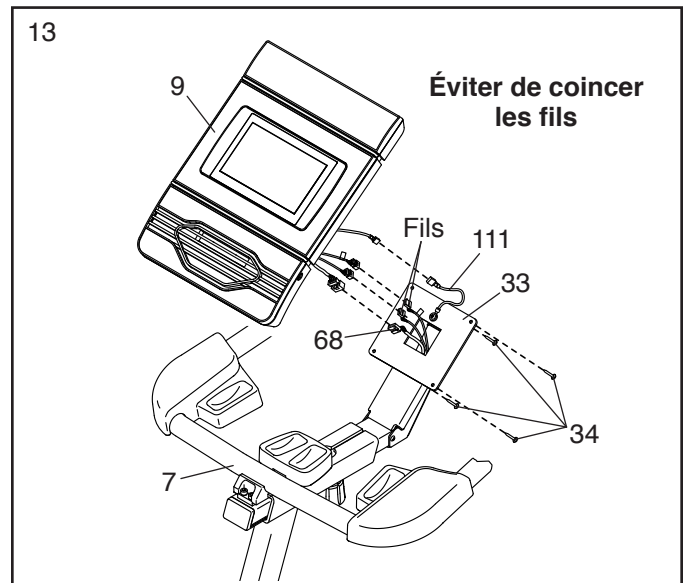
Enfoncez ensuite le Boîtier des Fils (32) sur le Support de la Console (33).



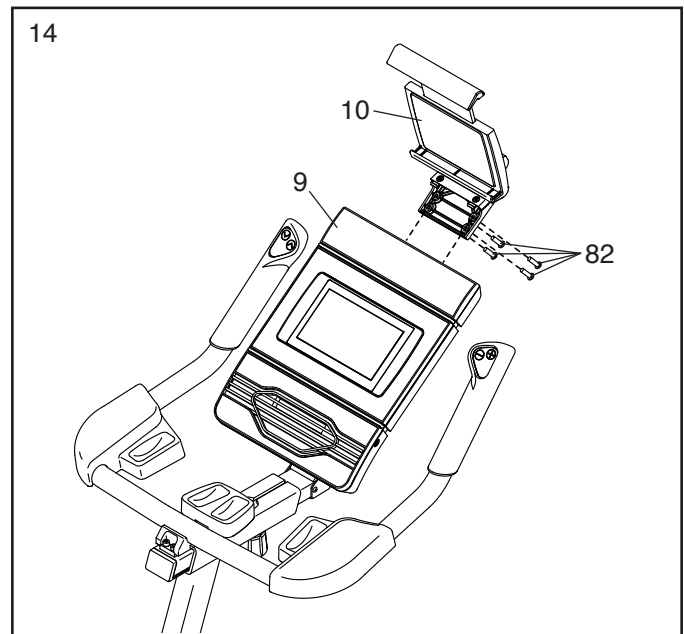
13. Demandez à une autre personne de tenir la Console (9) près du Support de la Console (33).

Reliez les fils de la console au Fil Principal (68), au Fil de Mise à la Terre (111) et aux deux fils issus du Guidon (7) ; **veillez à relier le fil de la console étiqueté « R » à l'autre fil étiqueté « R »**. Introduisez l'excédent des fils dans le Support de la Console (33).

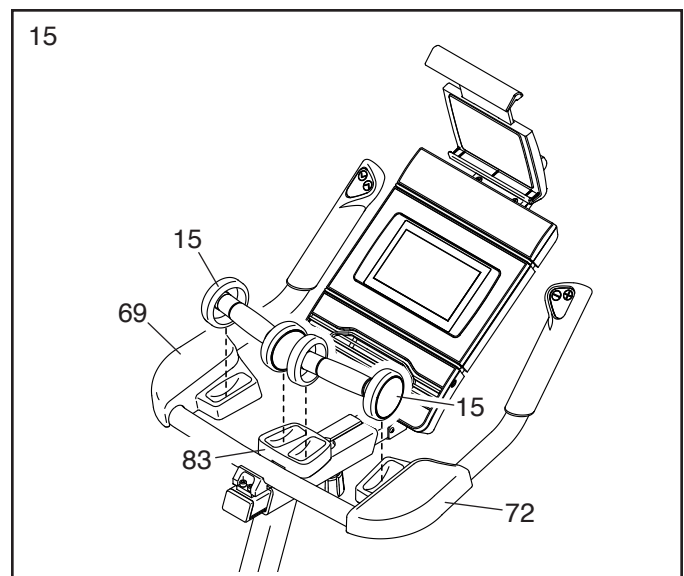
Conseil : évitez de coincer les fils. Attachez la Console (9) au Support de la Console (33) à l'aide de quatre Vis M4 x 16mm (34) ; **engagez d'abord toutes les Vis, et serrez-les ensuite.**



14. Attachez le Porte-Tablette (10) à la Console (9) à l'aide de quatre Vis #8 x 12mm (82) ; **engagez d'abord toutes les Vis, et serrez-les ensuite.**



15. Placez les deux Haltères (15) sur le Porte-Haltères (83) et sur les Accoudoirs (69, 72).

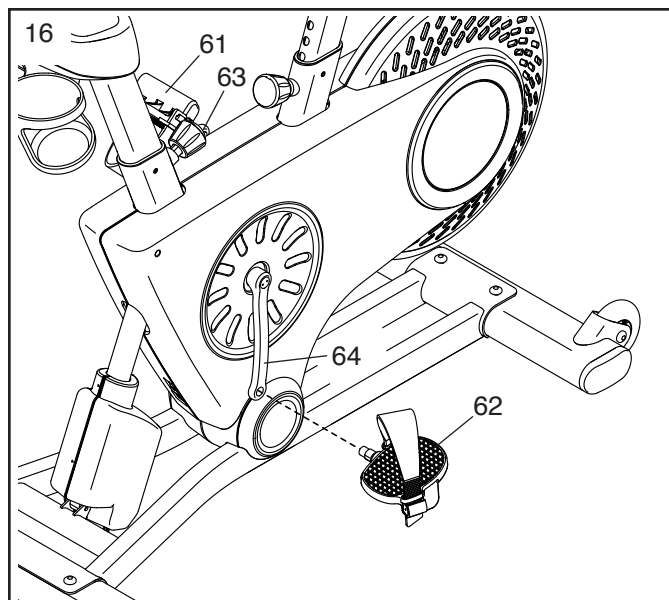


16. Identifiez la Pédale Droite (62).

À l'aide de la clé plate incluse, **vissez fermement** la Pédale Droite (62) **dans le sens horaire** à l'intérieur du Bras Droit du Péda-lier (64).

Vissez fermement la Pédale Gauche (61) dans le sens antihoraire à l'intérieur du Bras Gauche du Péda-lier (63). **IMPORTANT : vous devez tourner la Pédale Gauche dans le sens antihoraire pour l'attacher.**

Pour régler les sangles des Pédales (61, 62), référez-vous à la section COMMENT RÉGLER LES SANGLES DES PÉDALES page 16.



17. **Une fois le vélo d'exercice assemblé, inspectez-le pour veiller à ce qu'il soit correctement assemblé et qu'il fonctionne de façon appropriée. Assurez-vous que toutes les pièces sont bien serrées avant d'utiliser le vélo d'exercice.** Il pourrait y avoir des pièces excédentaires. Placez un petit tapis sous le vélo d'exercice pour protéger le sol.

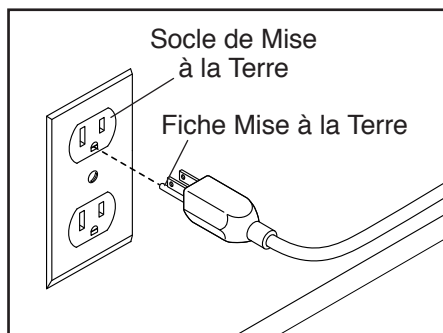
COMMENT UTILISER LE VÉLO D'EXERCICE

COMMENT BRANCHER LE CORDON D'ALIMENTATION

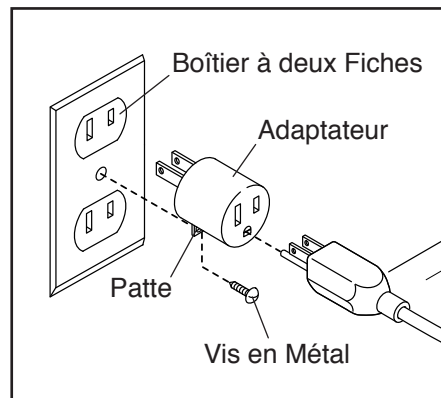
Cet appareil doit être mis à la terre. En cas de panne ou d'un mauvais fonctionnement, la mise à la terre réduit les risques de chocs électriques en offrant une voie de fuite au courant électrique. Le cordon d'alimentation de cet appareil est muni d'un conducteur de mise à la terre ainsi que d'une fiche de mise à la terre.

⚠ DANGER : un mauvais branchement de l'équipement peut augmenter des risques de chocs électriques. Demandez conseil à un électricien ou un réparateur qualifié pour vous assurer que l'appareil est correctement relié à la terre. Ne modifiez d'aucune manière la fiche ; si elle ne peut être insérée dans la prise murale, faites installer une prise murale conforme par un électricien qualifié.

Branchez le cordon d'alimentation sur une prise électrique adéquatement installée et mise à la terre conformément aux codes et règlements locaux. Le circuit de la prise de courant doit être de tension nominale de 120 volts.



Un adaptateur temporaire peut être utilisé pour brancher le cordon d'alimentation sur une prise à deux fiches, comme il est illustré à droite, si une prise électrique correctement mise à la terre n'est pas disponible.



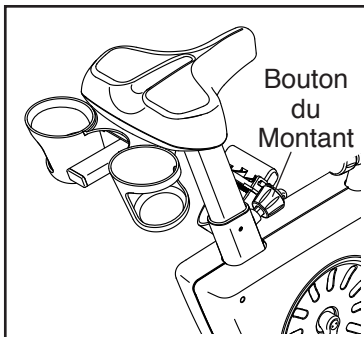
La languette ou le fil s'étendant hors de l'adaptateur doit être fixé par une vis à un support mis à la terre, tel que la plaque d'accès d'une boîte de prise de courant mise à la terre. **Certains boîtiers de prises murales bipolaires ne sont pas reliés à la terre. Contactez un électricien qualifié pour déterminer si le boîtier de la prise murale est relié à la terre avant d'utiliser un adaptateur. Cet adaptateur temporaire ne doit être utilisé que jusqu'au moment où une prise électrique correctement mise à la terre pourra être installée par un électricien compétent.**

COMMENT RÉGLER LE VÉLO D'EXERCICE

Le vélo d'exercice peut être réglé pour privilégier la posture appropriée et assurer bon entraînement des muscles. **Remarque : effectuez le réglage par petites modifications, puis pédalez sur le vélo d'exercice pour en vérifier le résultat.**

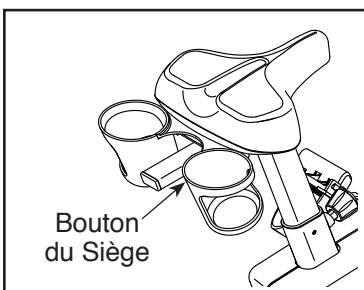
Comment Régler le Montant du Siège

Pour un entraînement efficace, le siège doit se situer à une hauteur appropriée. En pédalant, vos genoux devraient être légèrement pliés lorsque les pédales sont au plus bas. Pour régler la hauteur du montant du siège, desserrez et tirez le bouton du montant, élevez ou abaissez le montant, relâchez le bouton dans un orifice de réglage du montant, puis serrez fermement le bouton. **Élevez ou abaissez légèrement le montant du siège pour veiller à ce que le bouton du montant soit bien enfoncé dans l'un des orifices de réglage.**



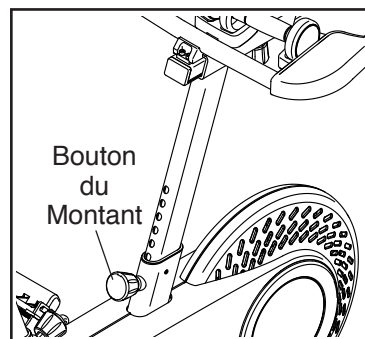
Comment Régler le Curseur du Siège

Pour régler la position du curseur du siège, desserrez et tirez le bouton du siège, avancez ou reculez le curseur, relâchez le bouton dans un orifice de réglage du curseur, puis serrez fermement le bouton.



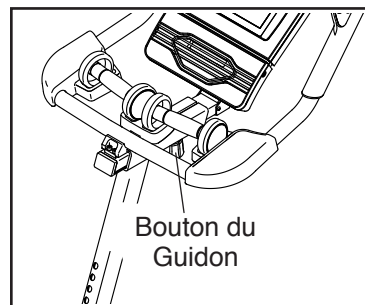
Comment Régler le Montant du Guidon

Pour régler la hauteur du montant du guidon, desserrez et tirez le bouton du montant, élevez ou abaissez le montant, relâchez le bouton dans un orifice de réglage du montant, puis serrez fermement le bouton. **Élevez ou abaissez légèrement le montant du siège pour veiller à ce que le bouton du montant soit bien enfoncé dans l'un des orifices de réglage.**



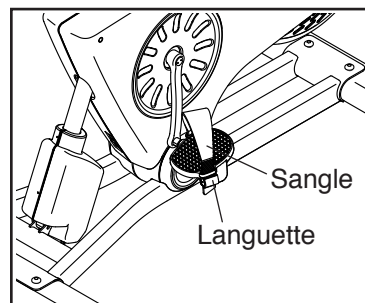
Comment Régler le Curseur du Guidon

Pour changer la position du curseur du guidon, desserrez le bouton du siège, avancez ou reculez le curseur, puis resserrez le bouton.



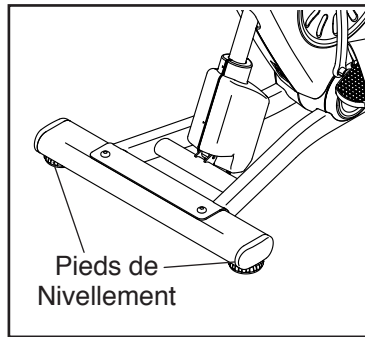
COMMENT RÉGLER LES SANGLES DES PÉDALES

Pour tendre les sangles, tirez le bout des sangles vers le bas. Pour desserrer les sangles, appuyez sur les languettes des pédales, puis tirez les sangles vers le haut.



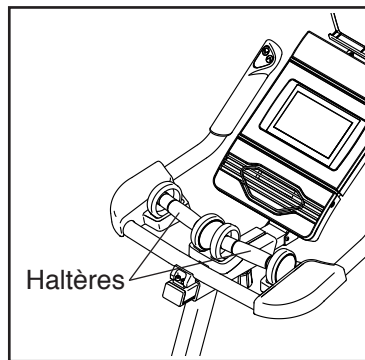
COMMENT NIVELER LE VÉLO D'EXERCICE

Si le vélo d'exercice oscille légèrement sur le sol durant l'utilisation, tournez l'un des pieds ou les deux pieds de nivellement situés sous le stabilisateur arrière jusqu'à éliminer le balancement.



COMMENT UTILISER LE PORTE-TABLETTE

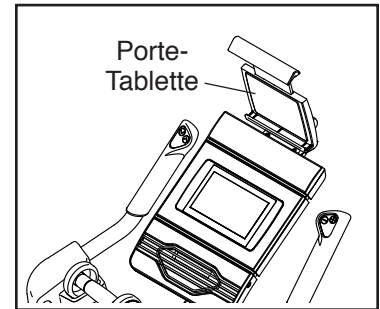
Pour ajouter des exercices pour la partie supérieure du corps à vos entraînements, utilisez les haltères pendant que vous pédalez. Quand vous n'utilisez pas les haltères, rangez-les sur le porte-haltères.



COMMENT UTILISER LE PORTE-TABLETTE

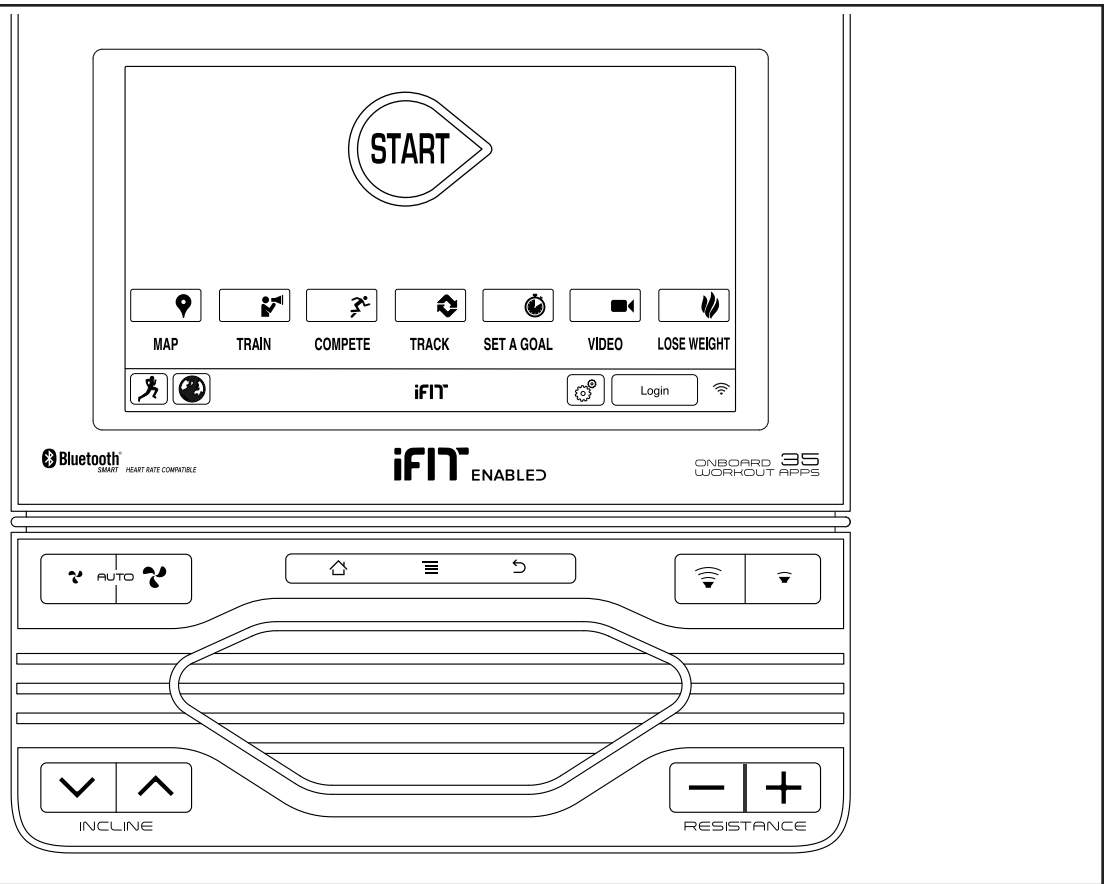
IMPORTANT : le porte-tablette est conçu pour accueillir la plupart des tablettes pleine grandeur. N'installez aucun autre dispositif électronique ou objet dans le porte-tablette.

Pour introduire une tablette dans le porte-tablette, installez le bord inférieur de la tablette dans le plateau. Rabattez ensuite la bride sur le bord supérieur de la tablette.



Veillez à ce que la tablette soit fermement ancrée dans le porte-tablette. Tournez le porte-tablette à l'angle voulu. Effectuez le processus inverse pour retirer la tablette du porte-tablette.

SCHÉMA DE LA CONSOLE



RÉALISEZ VOS OBJECTIFS DE MISE EN FORME AVEC IFIT.COM

Grâce au nouveau matériel compatible iFit, un éventail de fonctionnalités sont à votre portée sur iFit.com pour réaliser vos objectifs de mise en forme :



Exercez-vous depuis n'importe où au monde avec les cartes Google personnalisables.



Téléchargez des entraînements conçus pour vous aider à atteindre vos objectifs personnels.



Suivez vos progrès en vous mesurant à d'autres utilisateurs dans la communauté iFit.



Téléversez les résultats de votre entraînement sur le nuage iFit et suivez votre progression.



Établissez des objectifs de perte de calories, de distance ou de watts pour vos entraînements.



Visionnez des vidéos haute définition de simulations d'entraînement.



Choisissez parmi divers programmes d'entraînements de perte de poids à télécharger.

Accédez au [iFit.com](https://www.ifit.com) pour en savoir plus.

CARACTÉRISTIQUES DE LA CONSOLE

Cette console évoluée offre une gamme de fonctions conçues pour rendre vos entraînements plus agréables et plus efficaces.

Lorsque le mode manuel de la console est utilisé, il est possible de changer la résistance des pédales et l'inclinaison du cadre par simple pression d'une touche.

Pendant l'exercice, la console affichera des données de suivi en continu, dont la mesure des watts et de la cadence de pédalage.

Durant votre entraînement, vous pouvez établir des intervalles pour évaluer votre performance sur de courtes périodes. La console enregistrera et affichera les résultats à chaque intervalle.

Il est également possible de mesurer votre rythme cardiaque à l'aide d'un détecteur cardiaque optionnel. **Référez-vous à la page 31 pour de l'information sur l'achat d'une ceinture cardiaque optionnelle.**

De plus, la console offre une sélection d'entraînements intégrés et plusieurs entraînements iFit de démonstration. Chaque entraînement règle automatiquement la résistance des pédales ainsi que l'inclinaison du cadre et vous invite à changer votre vitesse de pédalage pour vous guider au long d'une séance d'entraînement efficace. Il est également possible de créer un objectif d'entraînement avec l'entraînement à objectif personnalisable.

La console bénéficie d'une nouvelle technologie iFit qui lui permet de communiquer sur votre réseau sans fil. Grâce à la technologie iFit, vous pouvez télécharger des entraînements personnalisés, créer vos propres entraînements, consulter les résultats de vos entraînements et accéder à de nombreuses autres fonctionnalités. **Référez-vous au www.iFit.com pour obtenir tous les détails.**

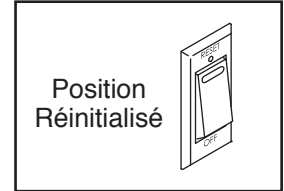
Il est même possible de naviguer sur Internet ou d'écouter votre musique ou vos livres sonores préférés durant l'entraînement grâce à la chaîne audio de la console.

Pour allumer l'appareil, référez-vous à cette page. **Pour savoir comment utiliser l'écran tactile**, référez-vous à la page 20. **Pour configurer la console**, référez-vous à la page 20.

COMMENT ALLUMER L'APPAREIL

IMPORTANT : si le vélo d'exercice a été exposé à des températures froides, prévoyez une période de réchauffement de l'appareil à température ambiante avant la mise en marche. Sans cette précaution, vous risquez d'endommager les écrans de la console ou d'autres composants électriques.

Branchez le cordon d'alimentation (voir COMMENT BRANCHER LE CORDON D'ALIMENTATION à la page 15). Ensuite, localisez l'interrupteur du cadre situé près du cordon d'alimentation. Poussez l'interrupteur à la position Reset (réinitialisé).



L'écran s'activera à ce moment et la console sera prête à l'utilisation.

Remarque : lors de la toute première mise en marche de l'appareil, le mécanisme d'inclinaison pourrait s'étalonner automatiquement. Le vélo d'exercice s'élèvera et s'abaissera pendant l'étalonnage. Dès que le vélo d'exercice s'immobilise, le mécanisme d'inclinaison est étalonné.

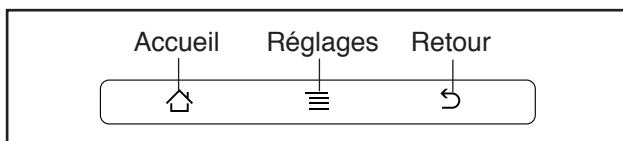
IMPORTANT : si le mécanisme d'inclinaison ne s'étalonne pas automatiquement, référez-vous à l'étape 4 page 29 et étalonnez manuellement le mécanisme.

IMPORTANT : la console comporte un mode d'affichage démo destiné à l'exposition du vélo d'exercice chez les marchands. Lorsque le mode démo est activé, la console ne s'éteint pas et l'écran ne se réinitialise pas lorsque l'on met fin à l'exercice. Pour désactiver le mode démo, référez-vous à l'étape 7 page 27.

COMMENT UTILISER L'ÉCRAN TACTILE

La console comporte une tablette dotée d'un écran tactile polychrome. Les informations suivantes vous aideront à vous familiariser avec la technologie de pointe de la tablette.

- La console fonctionne de façon similaire aux autres tablettes. Faites glisser votre doigt sur l'écran ou effleurez ce dernier pour y déplacer certaines images comme les écrans d'un entraînement. Cependant, il n'est pas possible d'agrandir ou de rétrécir à l'aide des doigts les éléments qu'affiche l'écran.
- Pour entrer des données dans une boîte textuelle, touchez d'abord la boîte textuelle pour afficher le clavier. Pour utiliser des chiffres ou d'autres caractères sur le clavier, touchez le bouton ?123. Pour afficher plus de caractères, touchez le bouton Alt. Touchez de nouveau le bouton Alt pour revenir au clavier numérique. Pour revenir au clavier alphabétique, touchez le bouton ABC. Pour afficher une majuscule, touchez le bouton affichant une flèche dirigée vers le haut. Pour entrer une suite de caractères majuscules, touchez de nouveau le bouton fléché. Pour revenir au clavier des minuscules, touchez une troisième fois le bouton fléché. Pour effacer le dernier caractère, touchez le bouton portant une flèche pointant vers l'arrière et un X.
- Utilisez ces touches de la console pour naviguer sur la tablette. Appuyez sur la touche d'accueil pour revenir au menu principal. Appuyez sur la touche des réglages accéder au menu des réglages (voir page 27). Appuyez sur la touche de retour pour revenir à l'écran précédent.



COMMENT CONFIGURER LA CONSOLE

Avant l'utilisation initiale du vélo d'exercice, suivez les étapes ci-dessous pour configurer la console.

1. Établissez une connexion sur un réseau sans fil.

Remarque : pour accéder à Internet, télécharger les entraînements iFit et utiliser certaines autres fonctions de la console, celle-ci doit être connectée sur un réseau sans fil. Référez-vous à la section COMMENT UTILISER LE MODE DE RÉSEAU

SANS FIL page 30 pour connecter la console sur votre réseau sans fil.

2. Vérifiez la disponibilité de mises à jour du micrologiciel.

Référez-vous d'abord à l'étape 1 page 27 et à l'étape 2 page 29, puis sélectionnez le mode de l'entretien. Ensuite, référez-vous à l'étape 3 page 29 et vérifiez la disponibilité de mises à jour du micrologiciel.

3. Étalonnez le mécanisme d'inclinaison.

Référez-vous d'abord à l'étape 1 page 27 et à l'étape 2 page 29, puis sélectionnez le mode de l'entretien. Ensuite, voir l'étape 4 de la page 29 et étalonnez le mécanisme d'inclinaison du vélo d'exercice.

4. Créez un compte iFit.

Sur votre ordinateur, téléphone intelligent, tablette ou autre appareil d'accès à Internet, ouvrez un navigateur Internet et accédez au www.iFit.com. Suivez les directives du site Web pour vous inscrire en vue de votre plan iFit. Si vous possédez un code d'activation, sélectionnez l'option d'activation par code.

La console est maintenant prête à être utilisée pour vos entraînements. Les pages suivantes expliquent les divers entraînements et autres caractéristiques qu'offre la console.

Pour utiliser le mode manuel, référez-vous à la page 21. **Pour effectuer un entraînement intégré**, référez-vous à la page 23. **Pour effectuer un entraînement à objectif personnalisable**, référez-vous à la page 25. **Pour effectuer un entraînement iFit**, référez-vous à la page 26.

Pour utiliser le mode des réglages du matériel, référez-vous à la page 27. **Pour utiliser le mode de l'entretien**, référez-vous à la page 29. **Pour utiliser le mode de réseau sans fil**, référez-vous à la page 30. **Pour utiliser la chaîne audio**, référez-vous à la page 31. **Pour utiliser le navigateur Internet**, référez-vous à la page 31.

Remarque : si une pellicule en plastique recouvre l'écran, retirez-la.

La console peut afficher la vitesse et la distance en milles ou en kilomètres. Pour savoir quelle unité de mesure est sélectionnée, référez-vous à l'étape 14 page 28. Par souci de clarté, toutes les directives de cette section réfèrent aux milles.

COMMENT UTILISER LE MODE MANUEL

1. Touchez l'écran ou commencez à pédaler pour activer la console.

Référez-vous à la section COMMENT ALLUMER L'APPAREIL page 19.

2. Sélectionnez le menu principal.

Lors de la mise en marche, le menu principal s'affiche à l'écran à la suite du démarrage de la console.

Touchez le bouton d'accueil au bas de l'écran pour revenir en tout temps au menu principal.

Touchez le bouton Start (démarrer) pour commencer un entraînement manuel.

3. Changez la résistance des pédales selon le besoin.

Vous pouvez changer la résistance des pédales tout en pédalant. Pour changer le degré de résistance, appuyez sur les touches d'augmentation et de diminution Resistance (résistance) de la console ou d'augmentation et de diminution Resist du guidon droit.

Remarque : après l'appui sur les touches, les pédales mettront quelques instants à atteindre la résistance correspondant au degré sélectionné.

4. Changez l'inclinaison du cadre au besoin.

Vous pouvez changer l'inclinaison du cadre tout en pédalant. Pour changer le degré d'inclinaison, appuyez sur les touches d'augmentation et de diminution Incline (inclinaison) de la console ou celles du guidon gauche.

Remarque : après l'appui sur les touches, le cadre mettra quelques instants à atteindre l'inclinaison correspondant au degré sélectionné. Vous entendrez le moteur d'inclinaison pendant que change l'inclinaison. Ceci est normal.

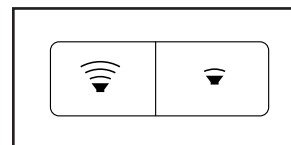
ATTENTION : le vélo d'exercice comporte une vaste gamme de degrés d'inclinaison. Tenez les guidons et préparez-vous au mouvement du vélo d'exercice lors des changements d'inclinaison.

5. Suivez votre progression.

La console permet de choisir entre plusieurs modes d'affichage. Le mode d'affichage choisi détermine la nature des données d'entraînement affichées.

Pour sélectionner le mode d'affichage voulu, effleurez ou faites défiler l'écran. Il est également possible d'afficher d'autres informations sur l'entraînement en touchant les boîtes rouges à l'écran.

Au besoin, réglez l'intensité sonore en appuyant sur les touches de hausse et de baisse du volume de la console.



Pour interrompre momentanément l'entraînement, cessez de pédaler ou touchez le bouton de retour ou le bouton d'accueil au bas de l'écran. Pour reprendre l'entraînement, touchez le bouton Resume (reprendre). Pour mettre fin à la séance d'entraînement, touchez le bouton End Workout (cesser l'entraînement).

Lorsque vous touchez bouton End Workout, un bilan de l'entraînement s'affiche à l'écran. Après avoir consulté le bilan de l'entraînement, touchez le bouton Finish (terminer) pour revenir au menu principal. Vous pourrez possiblement enregistrer ou publier vos résultats à l'aide de l'une des options à l'écran.

6. Effectuez des intervalles selon le besoin.

Durant un entraînement, vous pouvez utiliser l'écran des intervalles pour mesurer votre performance sur de courtes périodes. Pour sélectionner l'écran des intervalles, faites défiler l'écran ou effleurez-le.

Pour commencer un intervalle, touchez le bouton Start. Pour terminer l'intervalle en cours, touchez le bouton Lap (tour de piste). Vous pouvez ajouter à volonté des intervalles à votre entraînement.

La console enregistrera les données de chaque intervalle, que vous pourrez consulter en tout temps durant votre entraînement. L'écran des intervalles affichera une liste des intervalles enregistrés. Faites défiler l'écran pour afficher les données d'un intervalle donné.

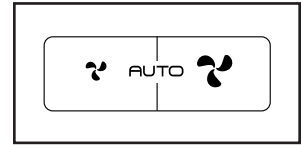
7. Portez un détecteur cardiaque et mesurez votre rythme cardiaque au besoin.

Vous pouvez porter un détecteur cardiaque optionnel pour mesurer votre rythme cardiaque. Pour obtenir plus d'informations sur le détecteur de rythme cardiaque optionnel, voir page 31. Remarque : la console est compatible avec tous les détecteurs cardiaques BLUETOOTH® Smart.

Une fois votre rythme cardiaque détecté, ce dernier apparaît à l'écran affiché.

8. Activez le ventilateur au besoin.

Le ventilateur comporte divers réglages du régime de ventilation, dont un mode automatique. Pendant que le mode automatique est sélectionné, le régime du ventilateur augmentera ou diminuera automatiquement selon que l'intensité de vos exercices ou votre production d'énergie en watts augmente ou diminue. Appuyez à répétition sur les touches de hausse ou de baisse du ventilateur pour choisir un régime du ventilateur ou désactiver ce dernier.



Remarque : si les pédales demeurent immobiles pendant un moment lorsque le menu principal est sélectionné, le ventilateur se désactive automatiquement.

9. Lorsque vous mettez fin à l'exercice, débranchez le cordon d'alimentation.

Une fois votre exercice terminé, poussez l'interrupteur à la position Off (éteint) et débranchez le cordon d'alimentation. **IMPORTANT : sans cette précaution, les composantes électriques du vélo d'exercice peuvent s'user prématurément.**

COMMENT EFFECTUER UN ENTRAÎNEMENT INTÉGRÉ

1. Touchez l'écran ou commencez à pédaler pour activer la console.

Référez-vous à la section COMMENT ALLUMER L'APPAREIL page 19.

2. Sélectionnez le menu principal.

Référez-vous à l'étape 2 page 21.

3. Sélectionnez un entraînement intégré.

Pour sélectionner un entraînement intégré, touchez d'abord le bouton du cycliste au bas de l'écran. Le menu des entraînements apparaîtra à l'écran.

Sélectionnez la catégorie d'entraînements voulue depuis le menu des entraînements et ensuite l'entraînement voulu. Remarque : il pourrait être nécessaire de faire défiler l'écran pour afficher toutes les options du menu.

L'écran affichera le nom, la durée estimative et la distance de l'entraînement. L'écran affichera également le nombre approximatif des calories que vous aurez brûlées durant l'entraînement et un plan de celui-ci. Remarque : il est possible que vous puissiez sélectionner sur cet écran d'autres variantes de l'entraînement.

4. Commencez l'entraînement.

Touchez le bouton Start Workout (démarrer l'entraînement) pour commencer l'entraînement.

Un segment de réchauffement pourrait précéder l'entraînement. Pour sauter le segment de réchauffement, touchez le bouton Skip (sauter). Pour sélectionner des options du segment de réchauffement du vélo d'exercice, référez-vous à l'étape 15 page 28.

Chaque entraînement est divisé en segments. Un degré de résistance, un degré d'inclinaison et une cadence (vitesse) cible sont programmés pour chaque segment.

Durant l'entraînement, les graphiques représenteront votre progression. Pour afficher les graphiques, effleurez ou faites glisser l'écran.

Durant certains entraînements, l'écran affichera un plan du parcours et une balise représentant votre progression. Touchez les boutons à l'écran pour sélectionner les options du plan voulues.

Pendant votre entraînement, maintenez une vitesse de pédalage se rapprochant de la cadence cible du segment en cours. Le compteur de zone cible vous invitera à accroître, diminuer ou maintenir votre vitesse de pédalage. Pour afficher le compteur de zone cible, effleurez ou faites glisser l'écran. Remarque : la cadence cible s'affiche en tours par minute (tr/min).

IMPORTANT : la cadence cible ne sert qu'à vous motiver. Votre cadence de pédalage réelle peut être inférieure à la cadence cible. Veillez à vous entraîner à une vitesse qui vous semble confortable.

Si le degré de résistance ou (et) d'inclinaison programmé pour le segment en cours est trop élevé ou trop bas, vous pouvez l'annuler manuellement en appuyant sur les touches Resistance (résistance) ou Incline (inclinaison). **Si vous appuyez sur une touche Resistance**, vous pourrez ensuite régler manuellement la résistance (voir l'étape 3 à la page 21). **Si vous appuyez sur une touche Incline**, vous pourrez ensuite régler manuellement l'inclinaison (voir l'étape 4 à la page 21). **Pour revenir aux réglages programmés de résistance ou d'inclinaison de l'entraînement**, touchez le bouton Follow Workout (suivre l'entraînement).

Remarque : l'objectif de calories est une estimation du nombre des calories que vous aurez brûlées durant l'entraînement. Le nombre réel de calories que vous brûlerez dépendra de divers facteurs, dont votre poids. De plus, le réglage manuel du degré de résistance ou du degré d'inclinaison durant l'entraînement modifiera le nombre de calories que vous brûlerez.

Pour interrompre momentanément l'entraînement, touchez le bouton de retour ou le bouton d'accueil au bas de l'écran. Pour reprendre l'entraînement, touchez le bouton Resume (reprendre). Pour mettre fin à l'entraînement, touchez le bouton End Workout (cesser l'entraînement).

L'entraînement continuera ainsi jusqu'à la fin du dernier segment. Un bilan de l'entraînement apparaîtra à l'écran. Après avoir consulté le bilan de l'entraînement, touchez le bouton Finish (terminer) pour revenir au menu principal. Vous pourrez possiblement enregistrer ou publier vos résultats à l'aide de l'une des options à l'écran.

5. Suivez votre progression.

Référez-vous à l'étape 5 page 21.

6. Effectuez des intervalles selon le besoin.

Référez-vous à l'étape 6 page 22.

7. Portez un détecteur cardiaque et mesurez votre rythme cardiaque au besoin.

Référez-vous à l'étape 7 page 22.

8. Activez le ventilateur au besoin.

Référez-vous à l'étape 8 page 22.

9. Lorsque vous mettez fin à l'exercice, débranchez le cordon d'alimentation.

Référez-vous à l'étape 9 page 22.

COMMENT EFFECTUER UN ENTRAÎNEMENT À OBJECTIF PERSONNALISABLE

1. Touchez l'écran ou commencez à pédaler pour activer la console.

Référez-vous à la section COMMENT ALLUMER L'APPAREIL page 19.

2. Sélectionnez le menu principal.

Référez-vous à l'étape 2 page 21.

3. Sélectionnez un entraînement à objectif personnalisable.

Pour sélectionner un entraînement à objectif personnalisable, touchez le bouton Set A Goal (établir un objectif) à l'écran.

Pour établir un objectif personnalisé d'entraînement, touchez le bouton correspondant à l'objectif voulu. Ensuite, touchez les boutons d'augmentation et de diminution à l'écran pour entrer votre objectif et pour sélectionner d'autres variantes de l'entraînement. L'écran affichera la durée et la distance de l'entraînement, ainsi que le nombre approximatif de calories que vous brûlerez durant l'entraînement.

4. Commencez l'entraînement.

Un segment de réchauffement pourrait précéder l'entraînement. Pour sauter le segment de réchauffement, touchez le bouton Skip (sauter). Pour sélectionner des options du segment de réchauffement du vélo d'exercice, référez-vous à l'étape 15 page 28.

Touchez le bouton Start (démarrer) pour commencer l'entraînement.

L'entraînement se déroulera comme dans le mode manuel (voir page 21).

Pendant votre entraînement, maintenez une vitesse de pédalage se rapprochant de la cadence cible du segment en cours. Le compteur de zone cible vous invitera à accroître, diminuer ou maintenir votre vitesse de pédalage. Pour afficher le compteur de zone cible, effleurez ou faites glisser l'écran. Remarque : la cadence cible s'affiche en tours par minute (tr/min).

IMPORTANT : la cadence cible ne sert qu'à vous motiver. Votre cadence de pédalage réelle peut être inférieure à la cadence cible. Veillez à vous entraîner à une vitesse qui vous semble confortable.

Si le degré de résistance ou (et) d'inclinaison programmé pour le segment en cours est trop élevé ou trop bas, vous pouvez l'annuler manuellement en appuyant sur les touches Resistance (résistance) ou Incline (inclinaison). **Si vous appuyez sur une touche Resistance**, vous pourrez ensuite régler manuellement la résistance (voir l'étape 3 à la page 21). **Si vous appuyez sur une touche Incline**, vous pourrez ensuite régler manuellement l'inclinaison (voir l'étape 4 à la page 21). **Pour revenir aux réglages programmés de résistance ou d'inclinaison de l'entraînement**, touchez le bouton Follow Workout.

Remarque : l'objectif de calories est une estimation du nombre des calories que vous aurez brûlées durant l'entraînement. Le nombre réel de calories que vous brûlerez dépendra de divers facteurs, dont votre poids. De plus, le réglage manuel du degré de résistance ou degré d'inclinaison durant l'entraînement modifiera le nombre de calories que vous brûlerez.

L'entraînement continuera jusqu'à ce que vous atteigniez l'objectif établi. Un bilan de l'entraînement apparaîtra à l'écran. Après avoir consulté le bilan de l'entraînement, touchez le bouton Finish (terminer) pour revenir au menu principal. Vous pourrez possiblement enregistrer ou publier vos résultats à l'aide de l'une des options à l'écran.

5. Suivez votre progression.

Référez-vous à l'étape 5 page 21.

6. Effectuez des intervalles selon le besoin.

Référez-vous à l'étape 6 page 22.

7. Portez un détecteur cardiaque et mesurez votre rythme cardiaque au besoin.

Référez-vous à l'étape 7 page 22.

8. Activez le ventilateur au besoin.

Référez-vous à l'étape 8 page 22.

9. Lorsque vous mettez fin à l'exercice, débranchez le cordon d'alimentation.

Référez-vous à l'étape 9 page 22.

COMMENT EFFECTUER UN ENTRAÎNEMENT iFIT

Remarque : pour effectuer un entraînement iFit, vous devez avoir accès à un réseau sans fil (voir COMMENT UTILISER LE MODE DE RÉSEAU SANS FIL à la page 30). Un compte iFit est également requis.

1. Touchez l'écran ou commencez à pédaler pour activer la console.

Référez-vous à la section COMMENT ALLUMER L'APPAREIL page 19.

2. Sélectionnez le menu principal.

Référez-vous à l'étape 2 page 21.

3. Ouvrez une session sur votre compte iFit.

Si ce n'est déjà fait, touchez le bouton Login (ouvrir une session) pour accéder à votre compte iFit. Il vous sera demandé à l'écran d'indiquer vos nom d'utilisateur et mot de passe iFit.com. Entrez-les et touchez le bouton Login. Touchez le bouton Cancel (annuler) pour quitter l'écran d'ouverture de session. Remarque : noms d'utilisateur et mots de passe sont sensibles à la casse.

Pour changer d'utilisateur à même votre compte iFit, touchez le bouton de l'utilisateur au bas de l'écran. Lorsque le compte comporte plus d'un utilisateur, une liste d'utilisateurs s'affiche. Touchez le nom de l'utilisateur voulu.

4. Sélectionnez un entraînement iFit.

Pour télécharger un entraînement iFit de votre programme, touchez le bouton Map (plan), Train (s'entraîner) Video (vidéo) ou Lose Wt. (perdre du poids) pour télécharger l'entraînement suivant du programme correspondant. Remarque : il est possible que vous puissiez accéder à des entraînements de démonstration grâce à ces options, même si vous n'êtes pas connecté sur un compte iFit.

Pour compétitionner dans une course que vous avez planifiée, touchez le bouton Compete (compétitionner). Pour afficher votre historique d'entraînement, touchez le bouton Track (piste). Pour sélectionner un entraînement à objectif personnalisable, touchez le bouton Set A Goal (voir page 25).

Pour être en mesure de télécharger certains entraînements, vous devez les ajouter à votre programme sur iFit.com.

Pour en savoir plus sur les entraînements iFit, accédez au www.iFit.com.

Lorsqu'un entraînement iFit est sélectionné, l'écran affiche le nom, la durée estimative et la distance de l'entraînement. L'écran affichera également le nombre approximatif de calories que vous brûlerez durant l'entraînement. Si vous choisissez un entraînement de compétition, l'écran effectuera un décompte de départ de la course.

5. Commencez l'entraînement.

Référez-vous à l'étape 4 page 23.

Il est possible qu'un guide audio vous accompagne durant certains entraînements (voir COMMENT UTILISER LA CHAÎNE AUDIO à la page 31).

Remarque : vous pouvez annuler manuellement les réglages d'inclinaison en appuyant sur les touches Grade (pente). **Pour revenir aux réglages d'inclinaison de l'entraînement programmés**, touchez le bouton Follow Workout.

6. Suivez votre progression.

Référez-vous à l'étape 5 page 21. L'écran pourra également afficher un plan du sentier sur lequel vous marchez ou courez. Touchez les boutons à l'écran pour sélectionner les options du plan voulues.

Durant un entraînement de compétition, l'écran affiche les vitesses des coureurs et les distances qu'ils ont parcourues. L'écran affiche également le nombre de secondes d'avance ou de retard qu'ils ont pris par rapport à vous.

7. Effectuez des intervalles selon le besoin.

Référez-vous à l'étape 6 page 22.

8. Portez un détecteur cardiaque et mesurez votre rythme cardiaque au besoin.

Référez-vous à l'étape 7 page 22.

10. Activez le ventilateur au besoin.

Référez-vous à l'étape 8 page 22.

11. Lorsque vous mettez fin à l'exercice, débranchez le cordon d'alimentation.

Référez-vous à l'étape 9 page 22.

Pour en savoir plus sur iFit, accédez au www.iFit.com.

COMMENT UTILISER LE MODE DES RÉGLAGES DU MATÉRIEL

IMPORTANT : certaines des fonctionnalités décrites pourraient ne pas être activées. Une mise à jour du micrologiciel peut parfois modifier légèrement le fonctionnement de la console.

1. Sélectionnez le menu principal des réglages.

Mettez en marche la console et sélectionnez le menu principal (voir les étapes 1 et 2 page 21). Touchez ensuite le bouton des engrenages au bas de l'écran pour sélectionner le menu principal des réglages.

Remarque : vous pouvez également appuyer sur la touche des réglages de la console pour accéder au menu principal des réglages.

2. Sélectionnez le mode des réglages du matériel.

Dans le menu principal des réglages, touchez le bouton Equipment Settings (réglages du matériel).

Remarque : il pourrait être nécessaire de faire défiler l'écran pour afficher toutes les options du menu.

3. Activez ou désactivez la fonction de réouverture automatique de session.

Activez cette fonction pour permettre à la console d'ouvrir automatiquement une session sur votre compte iFit au moment de la mise en marche. Remarque : cette fonction n'est recommandée que pour les propriétaires privés du vélo d'exercice.

Pour activer ou désactiver la fonction d'autoréouverture de session, touchez d'abord le bouton Auto Relogin (autoréouverture de session). Puis, touchez la case à cocher Enable (activer) ou Disable (désactiver). Touchez ensuite le bouton de retour à l'écran.

4. Activez ou désactivez les mises à jour automatiques de la console.

Pour activer ou désactiver les mises à jour automatiques de la console, touchez d'abord le bouton Auto Update (mise à jour automatique). Ensuite, touchez la case à cocher Enable (activer) ou Disable (désactiver). Touchez ensuite le bouton de retour à l'écran.

Remarque : pour établir le moment des mises à jour automatiques de la console, référez-vous à l'étape 13.

5. Activez ou désactivez le navigateur Internet.

Pour activer ou désactiver le navigateur Internet, touchez d'abord le bouton Browser (navigateur). Ensuite, touchez la case à cocher Enable (activer) ou Disable (désactiver). Touchez ensuite le bouton de retour à l'écran.

6. Établissez un délai d'interruption de la cadence.

La console comporte une fonction d'interruption de la cadence ; si aucun bouton n'est touché et aucune touche n'est appuyée, et que les pédales demeurent immobilisées durant une période établie, la console vous invitera à reprendre l'entraînement ou à y mettre fin.

Pour établir le délai au terme duquel la console vous invitera à reprendre l'entraînement ou à y mettre fin, touchez le bouton Cadence Timeout (interruption de la cadence) et sélectionnez la période voulue. Touchez ensuite le bouton de retour à l'écran.

7. Activez ou désactivez le mode d'affichage démo.

La console comporte un mode d'affichage démo destiné à l'exposition du vélo d'exercice chez les marchands. Lorsque le mode démo est en fonction, l'écran affiche une présentation de démonstration.

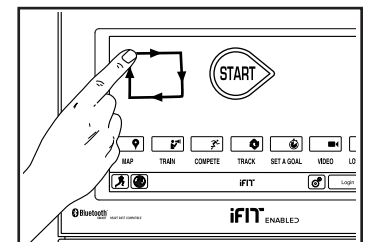
Pour activer ou désactiver le mode d'affichage démo, touchez d'abord le bouton Demo Mode (mode démo). Puis, touchez la case à cocher On (en fonction) ou Off (hors fonction). Touchez ensuite le bouton de retour à l'écran.

8. Masquez ou affichez le bouton des engrenages.

La console offre le choix de masquer le bouton des engrenages pour empêcher les utilisateurs non autorisés d'accéder aux réglages du menu principal.

Pour masquer ou afficher le bouton des engrenages, touchez le bouton Hide Settings (masquer les réglages) et sélectionnez la case voulue. Suivez ensuite les invites à l'écran.

IMPORTANT : pour accéder aux réglages du menu principal lorsque le bouton des engrenages est masqué, tracez un carré sur l'écran dans le sens horaire.



9. Sélectionnez une langue.

Pour sélectionner une langue, touchez le bouton Language (langue) et sélectionnez la langue voulue. Suivez ensuite les invites à l'écran.

10. Activez ou désactivez le code d'accès.

La console comporte un code d'accès de protection des enfants destiné à prévenir l'utilisation du vélo d'exercice par des utilisateurs non autorisés.

Pour activer ou désactiver un code d'accès, touchez le bouton Passcode (code d'accès). Pour activer un code d'accès, touchez la case à cocher Enable (activer). Ensuite, entrez un code d'accès à quatre chiffres au choix. Touchez le bouton Save (enregistrer) pour utiliser ce code d'accès. Touchez le bouton Cancel (annuler) pour revenir au mode des réglages du matériel et refuser l'usage du code d'accès. Pour désactiver le code d'accès, touchez la case à cocher Disable (désactiver). Touchez ensuite le bouton de retour à l'écran.

Remarque : si un code d'accès est activé, la console vous invitera régulièrement à entrer ce dernier. La console demeurera verrouillée jusqu'à l'entrée du code d'accès approprié. **IMPORTANT : si vous avez oublié votre code d'accès, entrez le code passe-partout suivant pour déverrouiller la console : 1985.**

11. Activez ou désactivez la vue de la rue.

Durant certains entraînements, il est possible que l'écran affiche un plan. Pour activer ou désactiver la fonction des plans, touchez d'abord le bouton Street View (vue de la rue). Ensuite, touchez la case à cocher Enable (activer) ou Disable (désactiver). Touchez ensuite le bouton de retour à l'écran.

12. Sélectionnez un fuseau horaire.

Pour sélectionner un fuseau horaire, touchez le bouton Timezone (fuseau horaire) et sélectionnez le fuseau voulu. Touchez ensuite le bouton de retour à l'écran.

13. Sélectionnez une heure de mise à jour.

Pour sélectionner une heure de mise à jour automatique de la console, touchez le bouton Update Time (heure de mise à jour), puis sélectionnez l'heure voulue. Touchez ensuite le bouton de retour à l'écran.

Pour sélectionner une heure de mise à jour, les mises à jour automatiques de la console doivent être activées (voir l'étape 4).

IMPORTANT : vous devez quand même débrancher le cordon d'alimentation après avoir utilisé le vélo d'exercice. Fixez l'heure de mise à jour à un moment où vous utilisez habituellement le vélo d'exercice et où vous pourrez débrancher le cordon d'alimentation une fois la mise à jour effectuée.

14. Sélectionnez l'unité de mesure.

Touchez le bouton US/Metric pour afficher l'unité de mesure sélectionnée. Ensuite, touchez la case à cocher de l'unité de mesure voulue. Touchez ensuite le bouton de retour à l'écran.

15. Sélectionnez une option de segment de réchauffement.

Lors de la sélection d'un entraînement, celui-ci peut être précédé d'un segment de réchauffement. Pour établir la période du segment de réchauffement ou désactiver le segment, touchez le bouton Warm Up Time (période de réchauffement) et choisissez l'option voulue. Touchez ensuite le bouton de retour à l'écran.

16. Quittez le mode des réglages du matériel.

Pour quitter le mode des réglages du matériel, touchez le bouton de retour à l'écran.

COMMENT UTILISER LE MODE DE L'ENTRETIEN

IMPORTANT : certaines des fonctionnalités décrites pourraient ne pas être activées. Une mise à jour du micrologiciel peut parfois modifier légèrement le fonctionnement de la console.

1. Sélectionnez le menu principal des réglages.

Référez-vous à l'étape 1 page 27.

2. Sélectionnez le mode de l'entretien.

Dans le menu principal des réglages, touchez le bouton Maintenance (entretien) pour passer au mode de l'entretien.

L'écran principal du mode de l'entretien affichera des informations sur la console et le réseau sans fil.

3. Mettez à jour le micrologiciel de la console.

Pour obtenir les meilleurs résultats, vérifiez régulièrement la disponibilité de mises à jour du micrologiciel.

Touchez le bouton Firmware Update (mise à jour du micrologiciel) pour vérifier la disponibilité de mises à jour du micrologiciel sur votre réseau sans fil. La mise à jour débutera automatiquement. Remarque : si aucune mise à jour du micrologiciel n'est disponible, touchez le bouton de retour à l'écran.

IMPORTANT : pour éviter d'endommager le vélo d'exercice, ne mettez pas l'appareil hors fonction durant la mise à jour du micrologiciel.

L'écran affichera la progression de la mise à jour. Une fois la mise à jour terminée, le vélo d'exercice se mettra hors fonction, puis de nouveau en fonction. Si tel n'est pas le cas, poussez l'interrupteur à la position Off (éteint). Attendez plusieurs secondes et poussez ensuite l'interrupteur à la position Reset (réinitialisé). Remarque : il peut s'écouler quelques minutes avant que la console soit prête à utiliser.

Remarque : une mise à jour du micrologiciel peut parfois modifier légèrement le fonctionnement de la console. Ces mises à jour sont toujours conçues de sorte à améliorer le processus d'entraînement.

4. Étalonnez le mécanisme d'inclinaison du vélo d'exercice.

Touchez le bouton Calibrate Incline (étalonner l'inclinaison). Ensuite, touchez le bouton Begin (commencer) pour étalonner le mécanisme d'inclinaison.

Le vélo d'exercice s'élèvera automatiquement jusqu'au niveau d'inclinaison maximum avant de s'abaisser au niveau minimum, puis reviendra à la position de départ. Ce processus permettra d'étalonner le mécanisme d'inclinaison.

IMPORTANT : gardez animaux de compagnie, pieds et objets à l'écart du vélo d'exercice lors de l'étalonnage du mécanisme d'inclinaison.

Une fois le mécanisme d'inclinaison étalonné, touchez le bouton de retour à l'écran.

5. Affichez des données sur l'appareil.

Touchez le bouton Machine Info (info sur l'appareil) pour afficher des informations sur votre vélo d'exercice. Après avoir consulté les informations, touchez le bouton de retour à l'écran.

6. Localisez les codes d'identification.

Cette option est destinée aux techniciens de service souhaitant déterminer si un bouton donné fonctionne correctement.

7. Quittez le mode de l'entretien.

Pour quitter le mode de l'entretien, touchez le bouton de retour à l'écran.

COMMENT UTILISER LE MODE DE RÉSEAU SANS FIL

La console comporte un mode de réseau sans fil qui permet d'établir une connexion sur un réseau de ce type.

Remarque : vous devez utiliser votre propre réseau sans fil et un routeur 802.11b/g compatible avec la diffusion SSID (les réseaux masqués ne sont pas pris en charge).

1. Sélectionnez le menu principal des réglages.

Référez-vous à l'étape 1 page 27.

2. Sélectionnez le mode de réseau sans fil.

Dans le menu principal des réglages, touchez le bouton Network Setup (configuration réseau) pour passer en mode de réseau sans fil.

Remarque : vous pouvez également toucher le symbole du sans-fil au bas de l'écran pour passer en mode de réseau sans fil.

3. Activez le sans-fil (Wi-Fi).

Veillez à ce que la case à cocher Wi-Fi affiche une coche verte. Si tel n'est pas le cas, touchez l'option de menu Wi-Fi une fois et attendez quelques secondes. La console cherchera les réseaux sans fil à sa portée.

4. Réglez et gérez une connexion réseau sans fil.

Lorsque le Wi-Fi est activé, l'écran affiche une liste des entraînements disponibles. Remarque : il peut s'écouler plusieurs secondes avant qu'apparaisse la liste des réseaux sans fil.

Veillez à ce que la case à cocher de l'option du menu de notification Network (réseau) affiche une coche verte afin que la console puisse vous indiquer qu'un réseau sans fil est à portée et disponible.

Lorsqu'une liste de réseaux apparaît, touchez le réseau voulu. Remarque : vous devrez connaître l'identifiant du réseau (SSID). Si votre réseau exige un mot de passe, vous devrez également connaître ce dernier.

Une boîte d'information demandera si vous souhaitez établir une connexion sur le réseau sans fil. Touchez le bouton Connect (connecter) pour établir la connexion ou Cancel (annuler) pour revenir à la liste des réseaux. Si le réseau exige un mot de passe, touchez le bouton d'entrée du mot de passe. Un clavier apparaîtra à l'écran. Pour afficher le mot de passe à mesure qu'il est entré, touchez la case à cocher Show Password (afficher le mot de passe).

Pour utiliser le clavier, référez-vous à la section COMMENT UTILISER L'ÉCRAN TACTILE page 20.

L'option du menu Wi-Fi vous informera du moment où la console sera connectée sur votre réseau sans fil.

Pour rompre une connexion sur un réseau sans fil, sélectionnez ce réseau et touchez ensuite le bouton Forget (ignorer).

Si vous éprouvez des problèmes à établir une connexion sur un réseau crypté, assurez-vous de l'exactitude de votre mot de passe. Remarque : les mots de passe sont sensibles à la casse.

Remarque : le mode iFit prend en charge le cryptage sécurisé et non sécurisé (WEP, WPA^{MC} et WPA2^{MC}). Une connexion à bande large est recommandée ; le rendement dépend de la vitesse de la connexion.

Remarque : si vous avez des questions après avoir suivi ces directives, accédez au www.support.iFit.com pour obtenir de l'aide.

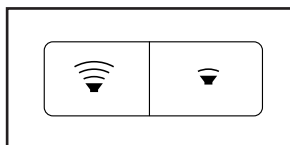
5. Quittez le mode de réseau sans fil.

Pour quitter le mode de réseau sans fil, touchez le bouton de retour à l'écran.

COMMENT UTILISER LA CHAÎNE AUDIO

Pour vous exercer en écoutant de la musique ou des livres sonores sur la chaîne audio de la console, reliez à l'aide d'un câble audio à deux fiches mâles 3,5 mm (non inclus) la prise de la console à une prise de votre lecteur MP3, lecteur CD ou autre lecteur audio personnel ; **veillez à ce que le câble audio soit complètement enfoncé. Remarque : pour acheter un câble audio, consultez un marchand local de fournitures électroniques.**

Ensuite, appuyez sur la touche de lecture de votre lecteur audio personnel. Réglez l'intensité sonore à l'aide des touches de hausse ou de baisse de l'intensité sonore de la console ou de la commande d'intensité sonore de votre lecteur audio personnel.



Si vous utilisez un lecteur CD portable et que la lecture est erratique, posez le lecteur au sol ou sur une autre surface plane.

COMMENT UTILISER LE NAVIGATEUR INTERNET

Remarque : pour utiliser le navigateur Internet, vous devez avoir accès à un réseau sans fil comprenant un routeur sans fil (802.11b/g) compatible avec la diffusion SSID (les réseaux masqués ne sont pas pris en charge).

Pour lancer le navigateur Internet, touchez le bouton du globe au bas de l'écran. Ensuite, sélectionnez un site Web.

Pour parcourir le navigateur Internet, touchez les boutons Back (arrière), Refresh (actualiser) et Forward (avant) à l'écran. Pour quitter le navigateur Internet, touchez le bouton Return (retour) à l'écran.

Pour utiliser le clavier, référez-vous à la section COMMENT UTILISER L'ÉCRAN TACTILE page 20.

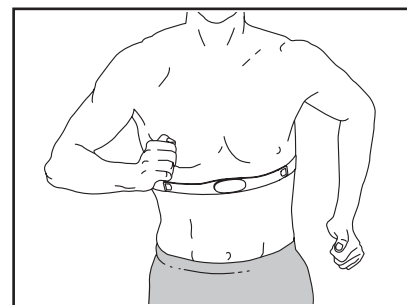
Pour entrer une autre adresse dans la barre URL, faites d'abord glisser votre doigt vers le bas sur l'écran pour afficher la barre URL selon le besoin. Ensuite, touchez la barre URL, entrez l'adresse à l'aide du clavier et touchez le bouton Go (aller).

Remarque : pendant que vous utilisez le navigateur Internet, les touches de l'inclinaison, des engrenages et de l'intensité sonore fonctionneront toujours, mais non les touches des entraînements.

Remarque : si vous avez des questions après avoir suivi ces directives, accédez au www.support.iFit.com pour obtenir de l'aide.

LA CEINTURE CARDIAQUE OPTIONNEL

Que votre but soit d'éliminer de la graisse ou de renforcer votre système cardiovasculaire, la clé pour obtenir les meilleurs résultats est de maintenir un rythme cardiaque appropriée durant vos entraînements. La ceinture cardiaque optionnelle vous permettra de surveiller en continu votre rythme cardiaque pendant l'exercice afin de vous aider à atteindre vos objectifs personnels de mise en forme. **Pour acheter une ceinture cardiaque optionnelle, référez-vous à la couverture avant du manuel.**



Remarque : la console est compatible avec tous les détecteurs cardiaques BLUETOOTH® Smart.

INFORMATIONS DE LA CFC

Cet appareil a été mis à l'essai et évalué conformément aux limites des appareils numériques de la classe B, aux termes de la section 15 des règlements de la Commission Fédérale des Communications (CFC) des États-Unis. Ces limites sont établies de façon à assurer une protection raisonnable contre l'interférence nocive dans une installation domiciliaire. Cet appareil génère, utilise et peut diffuser l'énergie radiofréquence, et, s'il n'est pas installé ou utilisé conformément aux directives, peut perturber les communications radio. Cependant, il n'existe aucune garantie qu'il n'y aura pas de perturbations dans une installation donnée. Si cet appareil interfère avec la réception radio ou télé, ce qui peut être déterminé par la mise en fonction et hors fonction de l'appareil, essayez d'éliminer l'interférence par l'une ou plusieurs des mesures suivantes :

- Rediriger ou déplacer l'antenne réceptrice.
- Augmenter l'écart entre l'appareil et le récepteur.
- Brancher l'appareil sur un circuit d'alimentation autre que celui sur lequel est branché le récepteur.
- Consulter le distributeur ou un technicien de radio/télé d'expérience pour obtenir de l'aide.

AVERTISSEMENT DE LA CFC : pour assurer la conformité continue, n'utilisez que des câbles d'interfaçage blindés pour le raccord à un ordinateur ou à des dispositifs périphériques. Les changements ou modifications non expressément approuvés par les autorités compétentes en matière de conformité peuvent annuler le droit de l'utilisateur à faire fonctionner cet appareil.

IMPORTANT : pour respecter les exigences de conformité à l'égard de l'exposition, l'antenne et le transmetteur de la console doivent être situés à non moins de 8" (20 cm) des personnes et ne peuvent être reliés à aucune autre antenne ni aucun autre transmetteur.

Remarque : la console comporte les identifiants de la CFC : l'identifiant OMC349766 et l'identifiant de la CFC : OMCIABR12.

ENTRETIEN ET RÉOLUTION DES PROBLÈMES

COMMENT ENTREtenir LE VÉLO D'EXERCICE

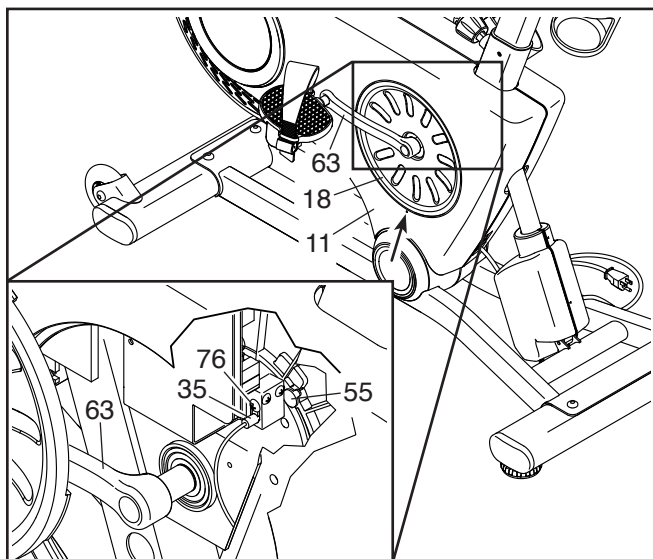
L'entretien régulier est important pour obtenir un rendement optimal et réduire l'usure. Inspectez et serrez toutes les pièces chaque fois que vous utilisez le vélo d'exercice. Remplacez immédiatement toute pièce usée.

Pour nettoyer le vélo d'exercice, utilisez un linge humide et un peu de détergent doux. **IMPORTANT : pour éviter d'endommager la console, gardez-la à l'écart de tout liquide et de l'ensoleillement direct.**

COMMENT RÉGLER LE CAPTEUR MAGNÉTIQUE

Si les données qu'affiche la console ne semblent pas exactes, le capteur magnétique devrait être réglé. Avant de régler le capteur magnétique, **débranchez le cordon d'alimentation.**

Introduisez ensuite un tournevis plat sous le Disque du Capot (18) gauche à l'endroit indiqué par la flèche, puis soulevez délicatement le Disque du Capot hors du Capot Gauche (11). Ensuite, déplacez avec précaution le Disque du Capot par-dessus le Bras Gauche du Pédalier (63) et à l'écart de l'ouverture dans le Capot Gauche.



Référez-vous au schéma encadré ci-dessus.

Localisez le Capteur Magnétique (35). Tournez le Bras Gauche du Pédalier (63) jusqu'à aligner un Aimant (55) sur le Capteur Magnétique. **Desserrez** ensuite la Vis M5 x 16mm (76), faites glisser le Capteur Magnétique de manière à l'approcher ou l'éloigner de l'Aimant, puis resserrez ensuite la Vis.

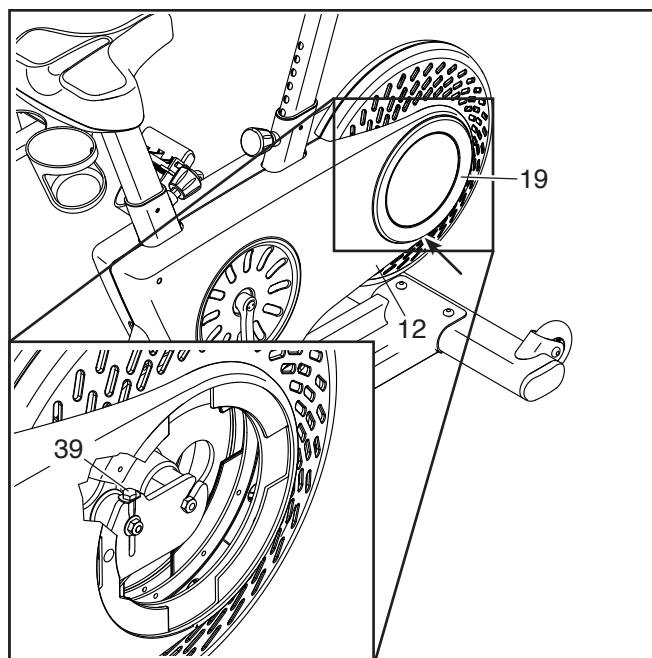
Branchez ensuite le cordon d'alimentation et déplacez le Bras Gauche du Pédalier (63) vers l'avant et vers l'arrière de manière que l'Aimant (55) passe plusieurs fois devant le Capteur Magnétique (35).

Répétez ce processus jusqu'à ce que la console affiche des données exactes. Réinstallez ensuite le disque du capot gauche.

COMMENT RÉGLER LA COURROIE DE TRACTION

Si les pédales dérapent lors du pédalage, la courroie de traction doit être réglée. Avant de régler la courroie de traction, **débranchez le cordon d'alimentation.**

Ensuite, introduisez un tournevis plat sous l'Anneau du Capot Droit (19) à l'endroit indiqué par la flèche, puis soulevez doucement l'Anneau du Capot Droit hors du Capot Droit.



Référez-vous au schéma encadré ci-dessus. Serrez légèrement la Vis de Réglage du Tendeur (39).

Ensuite, branchez le cordon d'alimentation et pédalez sur le vélo d'exercice pendant un moment.

Répétez ces étapes jusqu'à ce que les pédales ne dérapent plus. Réinstallez ensuite l'anneau du capot droit.

CONSEILS POUR L'EXERCICE

⚠ AVERTISSEMENT : avant de commencer ce programme d'exercice ou tout autre programme, consultez votre médecin. Ceci est particulièrement important pour les personnes de plus de 35 ans ou les personnes ayant des problèmes de santé.

Ces conseils pour l'exercice vous aideront à planifier votre programme d'exercice. Pour plus de détails sur l'exercice, procurez-vous un livre réputé sur le sujet ou consultez votre médecin. Gardez en tête qu'une alimentation équilibrée et un repos adéquat sont essentiels pour de bons résultats.

INTENSITÉ DE L'EXERCICE

Que votre but soit de brûler de la graisse ou de fortifier votre système cardio-vasculaire, la clé pour obtenir des résultats est de s'entraîner à la bonne intensité. Vous pouvez utiliser votre rythme cardiaque comme repère pour trouver le niveau d'intensité adapté à vos objectifs. Le tableau ci-dessous indique les rythmes cardiaques recommandés pour brûler de la graisse et pour des exercices aérobics.

165	155	145	140	130	125	115	♥
145	138	130	125	118	110	103	♥
125	120	115	110	105	95	90	♥
<hr/>							
20	30	40	50	60	70	80	

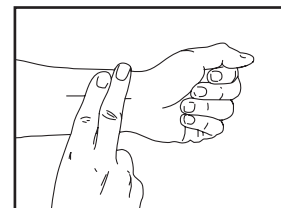
Pour trouver le niveau d'intensité correct, trouvez votre âge en bas du tableau (les âges sont arrondis à la dizaine). Les trois nombres listés au-dessus de votre âge définissent votre « zone d'entraînement ». Le nombre le plus bas est le rythme cardiaque pour brûler de la graisse, le nombre du milieu est le rythme cardiaque pour brûler un maximum de graisse, et le nombre le plus haut est le rythme cardiaque pour des exercices aérobics.

Brûler de la Graisse — Pour brûler efficacement de la graisse, vous devez vous entraîner à une intensité faible pendant une longue période de temps. Durant les premières minutes d'exercice, votre corps utilise des *calories de glucide* comme carburant. Votre corps ne commence à puiser dans ses *réserves de graisse* qu'après plusieurs minutes d'effort. Si votre but est de brûler de la graisse, réglez l'intensité de votre exercice jusqu'à ce que votre rythme cardiaque soit proche du nombre le plus bas de votre zone d'entraînement. Pour brûler un maximum de graisse, entraînez-vous avec votre rythme cardiaque proche du nombre du milieu de votre zone d'entraînement.

Exercices Aérobics — Si votre but est de renforcer votre système cardio-vasculaire, vous devez faire des exercices aérobics, ce qui veut dire de l'exercice qui requiert de grandes quantités d'oxygène pendant une période de temps prolongée. Pour des exercices aérobics, réglez votre intensité jusqu'à ce que votre rythme cardiaque soit proche du nombre le plus haut dans votre zone d'entraînement.

COMMENT MESURER VOTRE RYTHME CARDIAQUE

Pour mesurer votre rythme cardiaque, entraînez-vous pendant au moins quatre minutes. Ensuite, arrêtez-vous et placez deux doigts sur votre poignet, comme illustré. Comptez les battements de votre



cœur pendant six secondes puis multipliez le résultat par 10 pour trouver votre rythme cardiaque. Par exemple, si vous avez compté 14 battements pendant les six secondes, votre rythme cardiaque est de 140 battements par seconde.

CONSEILS POUR L'ENTRAÎNEMENT

Échauffement — Commencez avec 5 à 10 minutes d'échauffements et d'exercices légers. L'échauffement fait monter la température de votre corps, augmente les battements de votre cœur, et accélère votre circulation pour vous préparer à l'effort.

Exercices dans la Zone d'Entraînement — Entraînez-vous pendant 20 à 30 minutes avec votre rythme cardiaque dans votre zone d'entraînement. (Durant les premières semaines de votre programme d'exercice, ne maintenez pas votre rythme cardiaque dans votre zone d'entraînement pendant plus de 20 minutes.) Respirez profondément et de manière régulière quand vous vous entraînez; ne retenez jamais votre souffle.

Retour à la Normale — Finissez avec 5 à 10 minutes d'étirements. Les étirements rendent vos muscles plus flexibles et aident à prévenir les problèmes qui surviennent après l'entraînement.

FRÉQUENCE DE L'EXERCICE

Pour maintenir ou améliorer votre forme physique, effectuez trois entraînements par semaine, avec au moins un jour de repos entre chaque entraînement. Après quelques mois d'exercice régulier, vous pouvez effectuer jusqu'à cinq entraînements par semaine, si désiré. Gardez à l'esprit que la clé du succès est de faire de vos entraînements un élément agréable et régulier de votre vie de tous les jours.

SUGGESTION D'ÉTIREMENTS

La position correcte pour plusieurs étirements de base est illustrée à droite. Bougez doucement quand vous vous étirez—ne faites pas de rebonds.

1. Étirement vers les Orteils

Debout, les genoux légèrement pliés, penchez-vous vers l'avant au niveau des hanches. Laissez votre dos et vos épaules se détendre alors que vous allongez les mains vers vos orteils, aussi loin que possible. Tenez la position en comptant jusqu'à 15 puis détendez-vous. Répétez trois fois. Zones ciblées : cuisses, arrière des genoux, dos.

2. Étirement des Cuisses

Asseyez-vous sur le sol avec une jambe tendue. Ramenez la plante du pied opposé vers vous et placez-la contre l'intérieure de la cuisse de la jambe tendue. Essayez de toucher vos orteils autant que possible. Tenez la position en comptant jusqu'à 15 puis détendez-vous. Répétez trois fois pour chaque jambe. Zones ciblées : cuisses, bas du dos et aine.

3. Étirement des Mollets et Tendons d'Achille

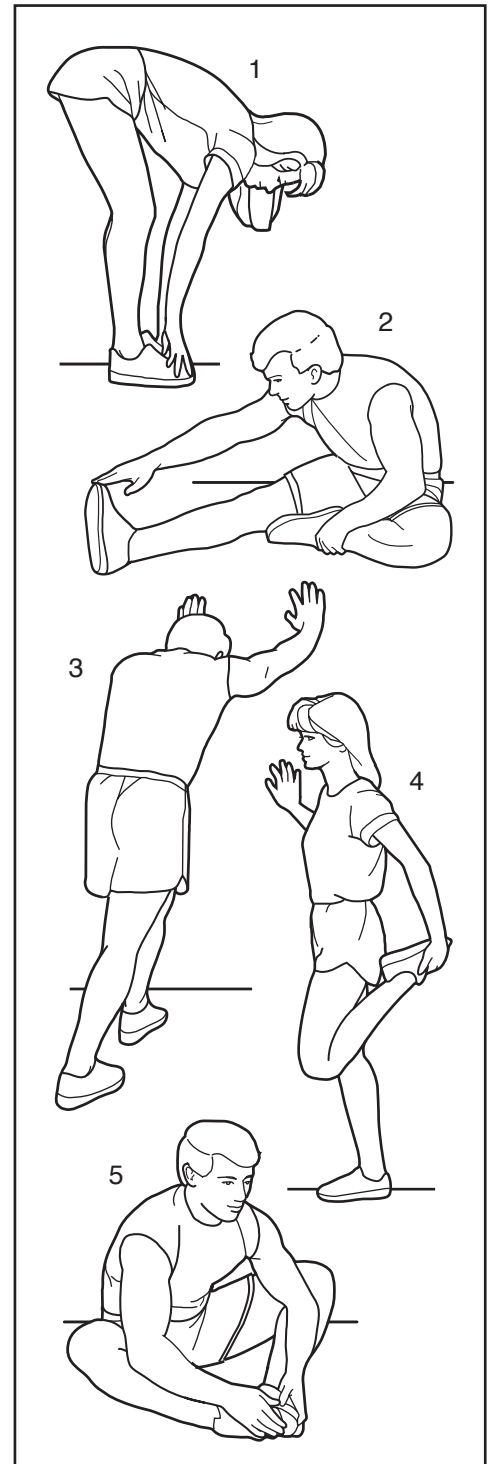
Une jambe devant l'autre, tendez les mains vers l'avant et placez-les contre un mur. Gardez la jambe arrière bien droite et le pied arrière à plat sur le sol. Pliez la jambe avant, penchez-vous vers l'avant et poussez les hanches vers le mur. Tenez la position en comptant jusqu'à 15 puis détendez-vous. Répétez trois fois pour chaque jambe. Pour un étirement supplémentaire des tendons d'Achille, pliez aussi la jambe arrière. Zones ciblées : mollets, tendons d'Achille et chevilles.

4. Étirement des Quadriceps

Avec une main contre un mur pour garder votre équilibre, attrapez un de vos pieds derrière vous avec l'autre main. Tirez votre pied aussi proche que possible de vos fessiers. Tenez la position en comptant jusqu'à 15 puis détendez-vous. Répétez trois fois pour chaque jambe. Zones ciblées : quadriceps et muscles des hanches.

5. Étirement de la Cuisse Intérieure

Asseyez-vous par terre, les pieds joints par la plante, les genoux vers l'extérieur. Tirez vos pieds vers l'aine, autant que possible. Tenez la position en comptant jusqu'à 15 puis détendez-vous. Répétez trois fois. Zones ciblées : quadriceps et muscles des hanches.



LISTE DES PIÈCES

N° du Modèle NTEX71415.1 R0516A

N°	Qté.	Description	N°	Qté.	Description
1	1	Base	51	1	Support du Tableau
2	1	Cadre	52	4	Espaceur
3	1	Montant du Siège	53	1	Poulie du Pédalier
4	1	Curseur du Siège	54	1	Pédalier
5	1	Siège	55	2	Aimant
6	1	Montant du Guidon	56	4	Vis M8 x 16mm
7	1	Guidon	57	2	Roulement
8	1	Porte-Bouteille	58	2	Bague à Ressort
9	1	Console	59	2	Bague du Cadre
10	1	Porte-Tablette	60	1	Axe de Pivot
11	1	Capot Gauche	61	1	Pédale Gauche
12	1	Capot Droit	62	1	Pédale Droite
13	2	Panneau d'Accès	63	1	Bras Gauche du Pédalier
14	1	Capot Droit du Mécanisme	64	1	Bras Droit du Pédalier
15	2	Haltère	65	2	Embout du Bras du Pédalier
16	1	Boîtier Droit du Moteur	66	1	Courroie de Traction
17	1	Boîtier Gauche du Moteur	67	1	Cordon d'Alimentation
18	2	Disque du Capot	68	1	Fil Principal
19	1	Anneau du Capot Droit	69	1	Accoudoir Gauche
20	1	Boîtier Droit du Pivot	70	1	Prise/Fil Gauche
21	2	Embout du Pivot	71	1	Écrou de Verrouillage M6
22	1	Stabilisateur Avant	72	1	Accoudoir Droit
23	1	Stabilisateur Arrière	73	2	Vis M8 x 90mm
24	4	Embout du Stabilisateur	74	4	Vis M10 x 58mm
25	2	Pied de Nivellement	75	2	Boulon M8 x 50mm
26	2	Pied	76	1	Vis M5 x 16mm
27	2	Roue	77	1	Boulon M10 x 62mm
28	2	Embout du Curseur du Siège	78	2	Vis à Colletette de 5/16" x 19mm
29	1	Bouton du Siège	79	4	Vis M8 x 12mm
30	1	Moteur d'Élévation	80	7	Écrou de Verrouillage M8
31	1	Moteur de Résistance	81	1	Prise/Fil Droite
32	1	Boîtier des Fils	82	4	Vis #8 x 12mm
33	1	Support de la Console	83	1	Porte-Haltères
34	17	Vis M4 x 16mm	84	4	Bague d'Espacement de la Roue
35	1	Capteur Magnétique/Fil	85	1	Rondelle M8
36	1	Bride	86	2	Vis #8 x 8mm
37	1	Poulie du Tendeur	87	2	Grande Bague du Moteur
38	4	Vis M4 x 25mm	88	4	Vis M4 x 50mm
39	1	Vis de Réglage du Tendeur	89	2	Vis M4 x 19mm
40	1	Mécanisme Tourbillonnaire	90	1	Vis M6 x 41mm
41	2	Anneau du Mécanisme	91	2	Vis M4 x 8mm
42	2	Bague du Montant	92	12	Vis M4 x 10mm
43	1	Capot Gauche du Mécanisme	93	1	Vis M4 x 12mm
44	1	Anneau Gauche du Capot	94	4	Vis M4 x 38mm
45	4	Rondelle Fendue M8	95	1	Bouton du Guidon
46	1	Boîtier Gauche du Pivot	96	4	Vis à Colletette M4 x 12mm
47	2	Bouton du Montant	97	1	Plaquettes de Frein/Verrous
48	1	Interrupteur	98	2	Petite Bague du Moteur
49	1	Passe-Fil	99	1	Curseur du Guidon
50	1	Tableau de Contrôle	100	1	Écrou de Verrouillage M10

N°	Qté.	Description	N°	Qté.	Description
101	4	Vis à Colerette M4 x 10mm	108	1	Vis M4 x 45mm
102	1	Embout du Curseur du Guidon	109	2	Rondelle M8 x 3mm
103	4	Vis M6 x 20mm	110	1	Vis de Mise à la Terre M4 x 12mm
104	2	Rondelle 38mm	111	1	Fil de Mise à la Terre
105	2	Vis à Colerette M4 x 16mm	*	–	Outil d'Assemblage
106	6	Vis #8 x 16mm	*	–	Manuel de l'Utilisateur
107	3	Vis M6 x 16mm			

Remarque : les spécifications sont sujettes à des changements sans notification. Voir le dos de ce manuel pour commander des pièces de rechange. *Indique qu'une pièce n'est pas illustrée.

SCHÉMA DÉTAILLÉ A

N° du Modèle NTEX71415.1 R0516A

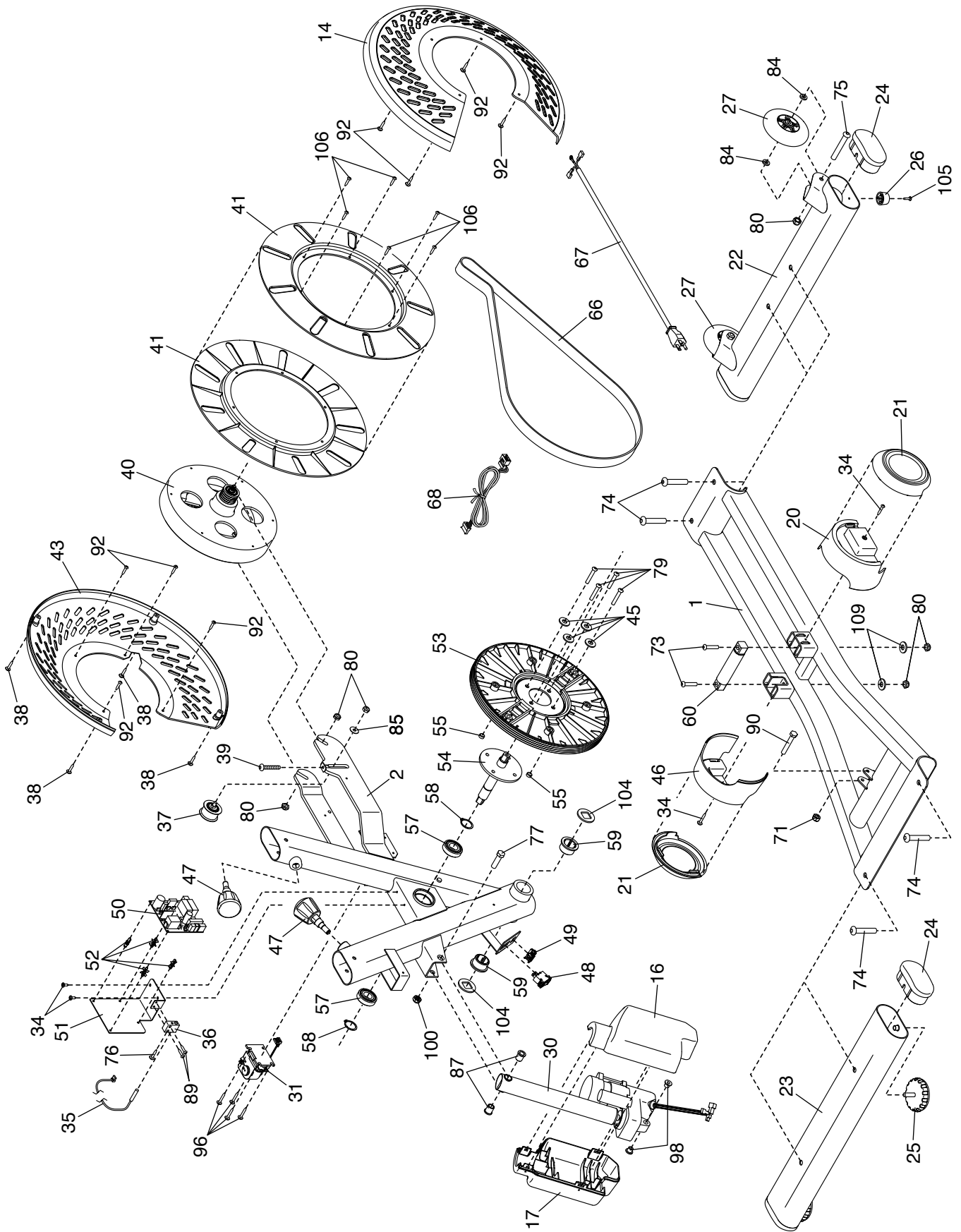
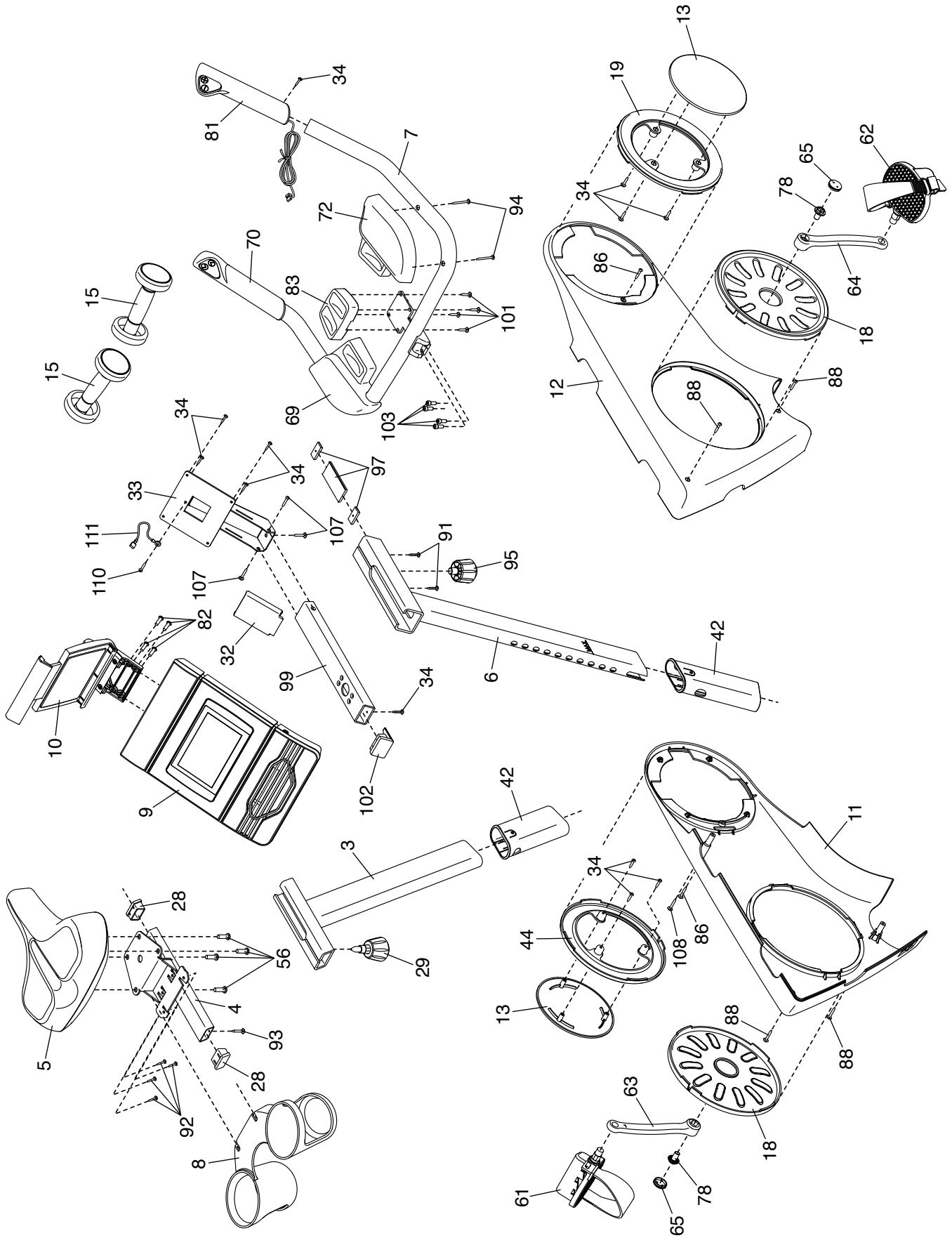


SCHÉMA DÉTAILLÉ B

N° du Modèle NTEX71415.1 R0516A



POUR COMMANDER DES PIÈCES DE RECHANGE

Pour commander des pièces de rechange, voir la page de couverture de ce manuel. Pour que nous puissions mieux vous assister, merci de préparer les informations suivantes avant de nous appeler :

- le numéro du modèle et le numéro de série de l'appareil (voir la page de couverture de ce manuel)
- le nom de l'appareil (voir la page de couverture de ce manuel)
- le numéro de la pièce et la description de la/des pièce(s) de remplacement (voir la LISTE DES PIÈCES et le SCHÉMA DÉTAILLÉ vers la fin de ce manuel)

GARANTIE LIMITÉE

IMPORTANT : pour protéger votre équipement de fitness avec une extension de garantie, voir la page 4.

ICON of Canada, Inc. (ICON) garantit que cet équipement est exempt de tout vice de matériau et de fabrication dans les conditions normales d'utilisation et d'entretien. Le cadre est garanti pendant toute la vie de l'acheteur d'origine (client). Les pièces sont garanties pendant cinq (5) ans suivant la date d'achat. La main-d'œuvre est garantie pendant deux (2) ans suivant la date d'achat.

Cette garantie s'applique uniquement à l'acheteur d'origine (le client). L'obligation d'ICON en vertu de cette garantie se limite au remplacement ou à la réparation, à la discrétion d'ICON, du produit dans l'un de ses centres de réparation autorisés. Toutes les réparations faisant l'objet d'une réclamation doivent être préalablement autorisées par ICON. Si le produit est envoyé à un centre de réparation, le client doit assumer les coûts du transport aller-retour. Si des pièces de rechange sont expédiées durant la période de garantie du produit, le client devra assumer des frais minimums de manutention. Pour les réparations à domicile, le client devra assumer des frais minimums de déplacement. Cette garantie ne couvre pas les dommages subis durant le transport du produit. Cette garantie sera automatiquement annulée si le produit est utilisé comme modèle de présentation en magasin, s'il est acheté ou transporté hors des É.-U., si les directives de ce manuel ne sont pas suivies, si le produit est malmené, mal utilisé ou utilisé anormalement, ou s'il est utilisé à des fins commerciales ou locatives. ICON n'autorise aucune autre garantie que celle expressément énoncée ci-dessus.

ICON n'assume aucune responsabilité ni obligation à l'égard des dommages indirects, particuliers ou consécutifs résultant de ou en rapport avec l'utilisation ou le fonctionnement du produit, ou des dommages à l'égard d'une perte financière, de bien, de revenus ou profits, de jouissance ou d'usage, ou des frais de retrait ou d'installation, ou de tout autre dommage consécutif. Certains états ne permettent pas l'exclusion ou la limitation des dommages indirects ou consécutifs. Par conséquent, les limitations mentionnées ci-dessus peuvent ne pas concerner le client.

Cette garantie remplace toute autre garantie, et toute garantie implicite de qualité marchande ou d'adéquation à un usage particulier ère de résultats pour un usage particulier est limitée à la portée et la durée des conditions énoncées dans le présent document. Certains états ne permettent pas la limitation de la durée d'une garantie implicite. Par conséquent, les limitations mentionnées ci-dessus peuvent ne pas concerner le client.

Cette garantie confère des droits juridiques particuliers ; le client pourrait bénéficier d'autres droits qui varient d'un état à l'autre.

ICON Health & Fitness, Inc., 1500 S. 1000 W., Logan, UT 84321-9813