

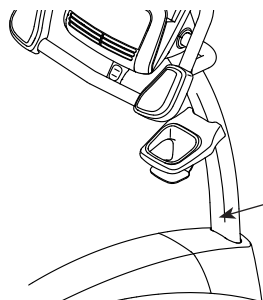
# NordicTrack® GX 4.4 PRO

nordictrack.com

Modelo Nº NTEX75016.2

Nº de Série \_\_\_\_\_

Escreva o número de série no espaço acima para referência.



Adesivo  
com o  
Número de  
Série

## ATIVE SUA GARANTIA

Para registrar seu produto e ativar sua garantia ainda hoje, mande um email a [suportetecnico@iconfitness.com](mailto:suportetecnico@iconfitness.com).

## ATENDIMENTO AO CLIENTE

Em caso de dúvidas, peças em falta ou peças danificadas, contate o Atendimento ao Cliente (consulte os dados abaixo) ou a loja em que adquiriu este produto.

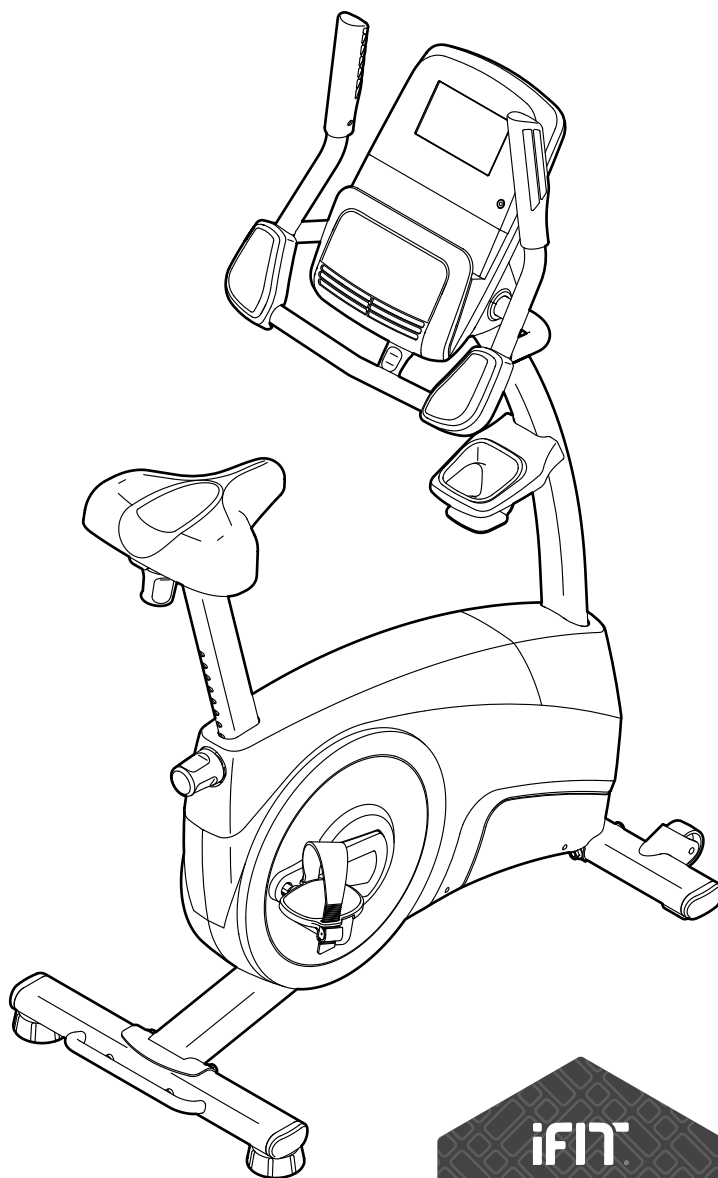
011 3628-8881  
Seg.–Sex., 09:00–17:00 BRT

Endereço eletrônico:  
[suportetecnico@iconfitness.com](mailto:suportetecnico@iconfitness.com)

## ⚠️ ATENÇÃO

Leia todas as precauções e instruções deste manual antes de utilizar o equipamento. Guarde este manual para consulta futura.

# MANUAL DO USUÁRIO



---

# ÍNDICE

PRECAUÇÕES IMPORTANTES. ....	3
LOCALIZAÇÃO DOS ADESIVOS DE ADVERTÊNCIA. ....	4
ANTES DE COMEÇAR. ....	5
QUADRO DE IDENTIFICAÇÃO DE PEÇAS. ....	6
MONTAGEM. ....	7
COMO UTILIZAR A BICICLETA ERGOMÉTRICA. ....	13
MANUTENÇÃO E RESOLUÇÃO DE PROBLEMAS. ....	20
ORIENTAÇÕES PARA EXERCÍCIOS. ....	22
NOTAS. ....	24
LISTA DE PEÇAS. ....	25
VISTA EXPLODIDA. ....	26
GARANTIA LIMITADA. ....	Contracapa

NORDICTRACK e IFIT são marcas registradas da ICON Health & Fitness, Inc. App Store é marca registrada da Apple Inc., credenciada nos EUA e em outros países. Android e Google Play são marcas registradas da Google LLC. A marca com a palavra BLUETOOTH® e os logos são marcas registradas da Bluetooth SIG, Inc. e são usadas mediante licença. IOS é marca registrada da Cisco nos EUA e outros países e é usada mediante licença.

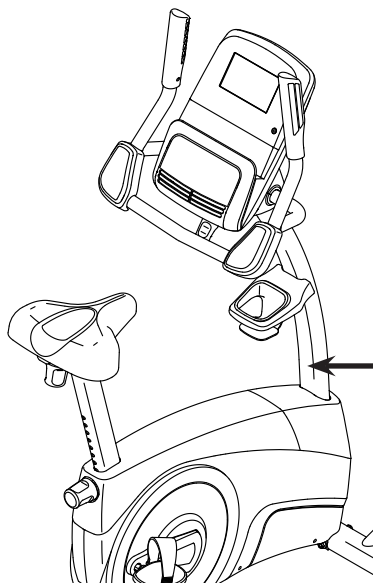
# PRECAUÇÕES IMPORTANTES

**⚠️ AVISO:** Para reduzir o risco de ferimentos graves, leia todas as instruções e precauções importantes deste manual e todos os avisos na bicicleta ergométrica antes de utilizá-la. A ICON não assume qualquer responsabilidade por lesões pessoais ou danos materiais decorrentes do uso deste produto.

1. É da responsabilidade do proprietário garantir que todos os usuários da bicicleta ergométrica estejam adequadamente informados acerca de todas as precauções.
2. Consulte seu médico antes de iniciar qualquer programa de exercício. Isto se aplica principalmente a pessoas com mais de 35 anos ou com problemas de saúde preexistentes.
3. A bicicleta ergométrica não é destinada a uso por pessoas com capacidade física, sensorial ou mental reduzida ou falta de experiência e conhecimento, a menos que recebam supervisão ou instrução sobre o uso da bicicleta ergométrica por alguém responsável por sua segurança.
4. Utilize a bicicleta ergométrica apenas da forma descrita neste manual.
5. A bicicleta ergométrica destina-se apenas a utilização doméstica. Não utilize a bicicleta ergométrica em um ambiente comercial, institucional ou de aluguel.
6. Mantenha a bicicleta ergométrica dentro de casa, longe de umidade e poeira. Não ponha a bicicleta ergométrica em uma garagem ou pátio coberto, nem perto de água.
7. Ponha a bicicleta ergométrica em uma superfície nivelada, com pelo menos 0,6 m de espaço em volta. Para proteger o chão ou o carpete, ponha um tapete embaixo da bicicleta ergométrica.
8. Inspecione e aperte adequadamente todas as peças sempre que a bicicleta ergométrica for usada. Substitua imediatamente quaisquer peças gastas.
9. Mantenha sempre as crianças com idade inferior a 13 anos e os animais de estimação afastados da bicicleta ergométrica.
10. Use roupa adequada durante o exercício; não use roupas folgadas que possam ficar presas na bicicleta ergométrica. Utilize sempre calçados esportivos para proteger os pés.
11. A bicicleta ergométrica não deve ser usada por pessoas de peso superior a 136 kg.
12. Tenha cuidado ao subir e descer da bicicleta ergométrica.
13. O monitor de frequência cardíaca não é um dispositivo médico. Vários fatores, incluindo os movimentos do usuário, podem afetar a exatidão das leituras de frequência cardíaca. O monitor de frequência cardíaca destina-se apenas a auxiliar a determinar as tendências gerais de sua frequência cardíaca.
14. Mantenha sempre as costas retas enquanto utiliza a bicicleta ergométrica; não curve as costas.
15. O excesso de exercício pode provocar lesões graves ou a morte. Se sentir fraqueza, falta de ar ou dores ao fazer exercícios, pare imediatamente e deixe o corpo esfriar.

# LOCALIZAÇÃO DOS ADESIVOS DE ADVERTÊNCIA

Esta ilustração indica a(s) localização(ões) do(s) adesivo(s) de advertência. **Se um adesivo estiver faltando ou estiver ilegível, veja a capa deste manual e peça um adesivo de substituição gratuito. Aplique o adesivo na localização apresentada.** Nota: os adesivos poderão não estar representados em seu tamanho real.



## **⚠ WARNING**

- Misuse of this machine may result in serious injury.
- Read user's manual prior to use and follow all warnings and instructions.
- Do not allow children on or around machine.
- User weight must not exceed 300 lbs. / 136 kgs.
- This product should always be used on a level surface.
- This product is not intended for therapeutic use.
- Replace label if damaged, illegible, or removed.



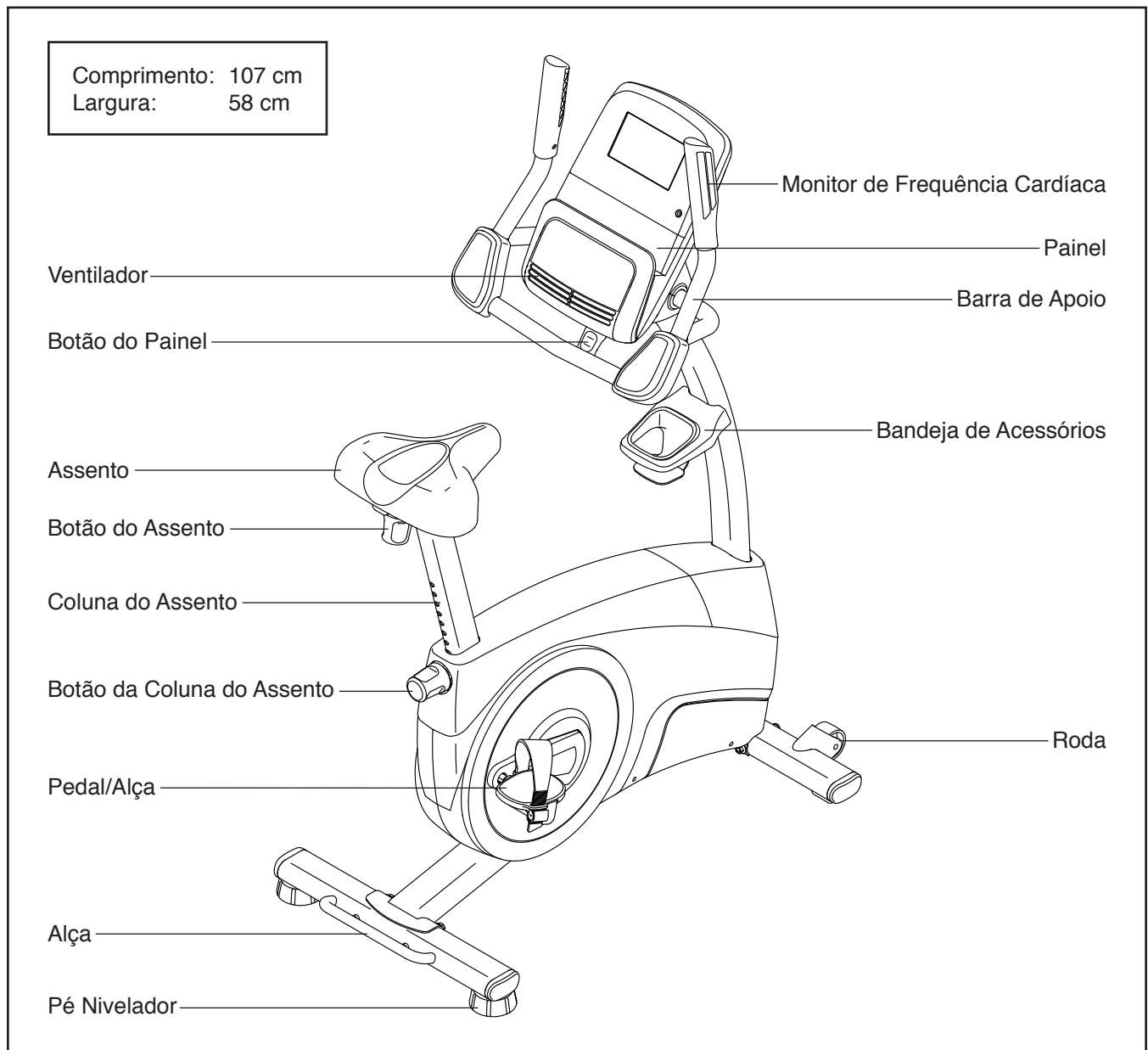
# ANTES DE COMEÇAR

Obrigado por escolher a nova bicicleta ergométrica NORDICTRACK® GX 4.4 PRO. Pedalar é um dos exercícios mais eficazes para melhorar a condição cardiovascular, desenvolver a resistência e tonificar o corpo. A bicicleta ergométrica GX 4.4 PRO oferece uma seleção impressionante de funcionalidades concebidas para tornar seu exercício em casa mais eficaz e divertido.

**Para seu próprio bem, leia atentamente este manual antes de usar a bicicleta ergométrica. Se**

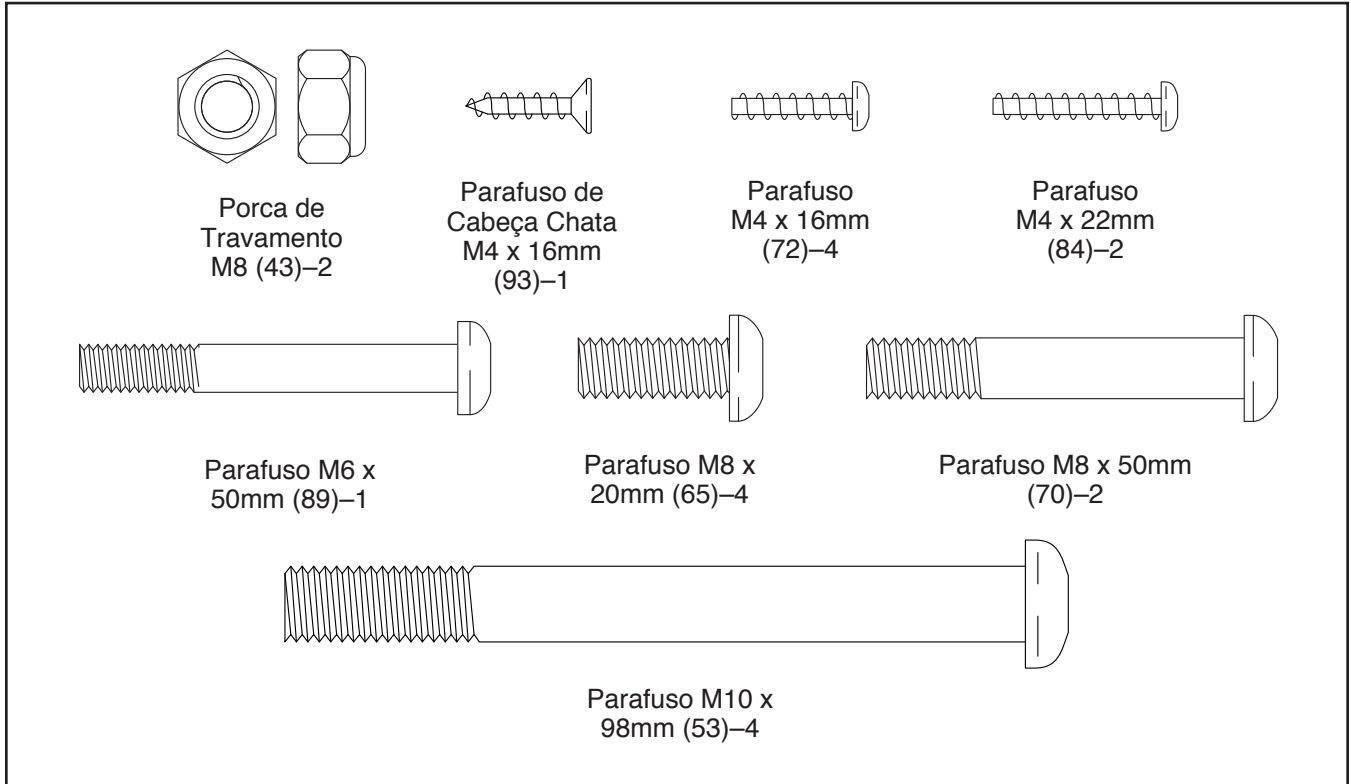
tiver dúvidas após a leitura do manual, consulte a folha de rosto do mesmo. Para nos ajudar a prestar-lhe assistência, tenha em mãos o número do modelo e o número de série do produto antes de entrar em contato conosco. O número do modelo e a localização do adesivo com o número de série estão indicados na folha de rosto deste manual.

Antes de prosseguir com a leitura, familiarize-se com as peças referenciadas no desenho abaixo.

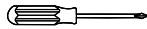



# QUADRO DE IDENTIFICAÇÃO DE PEÇAS

Utilize as ilustrações abaixo para identificar as peças pequenas utilizadas na montagem. O número entre parêntesis por baixo de cada desenho é o número da peça, de acordo com a LISTA DE PEÇAS incluída na parte final deste manual. O número após os parêntesis é a quantidade necessária para a montagem. **Nota: Se não encontrar uma determinada peça no kit de peças, verifique se ela foi pré-montada. Podem estar incluídas peças adicionais.**



# MONTAGEM

- Para a montagem são necessárias duas pessoas.
  - Ponha todas as peças em uma área livre e retire os materiais de embalagem. Não elimine os materiais de embalagem até concluir a montagem.
  - As peças esquerdas estão marcadas com “L” ou “Left” e as peças direitas com “R” ou “Right”.
  - Para identificar peças pequenas, consulte a página 6.
- Além da(s) ferramenta(s) incluída(s), a montagem requer as seguintes ferramentas:
    - uma chave Phillips 
    - uma chave inglesa 
- A montagem pode ser mais fácil se você tiver um jogo de chaves. Para evitar danos às peças, não utilize ferramentas elétricas.

1. **Para registrar o seu produto, mande um email a [suportetecnico@iconfitness.com](mailto:suportetecnico@iconfitness.com). Assim você:**

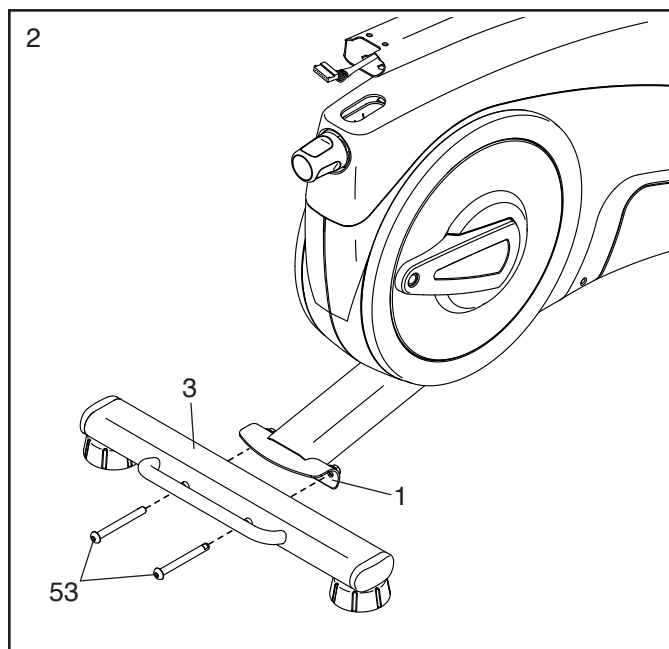
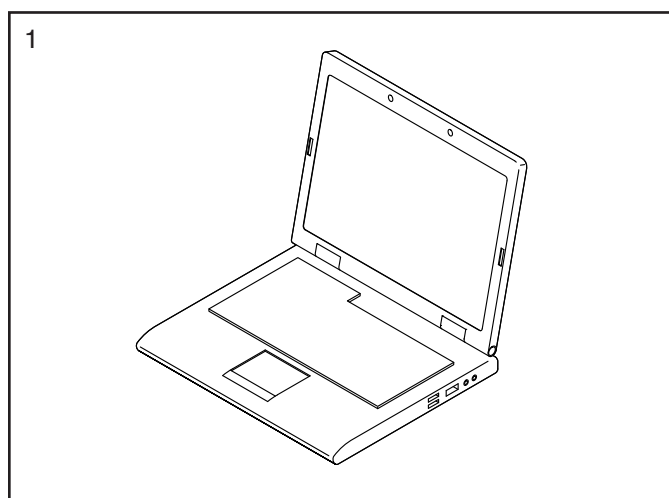
- ativa a garantia
- poupa tempo se precisar chamar o Atendimento ao Cliente
- permite-nos notificá-lo(a) sobre atualizações e ofertas

Nota: Se não tiver acesso à internet, fale com o Atendimento ao Cliente (consulte a capa frontal deste manual) e registre o produto.

2. Ponha um pedaço resistente de material de embalagem por baixo da parte traseira da Estrutura (1).

Fixe o Estabilizador Traseiro (3) à Estrutura (1) com dois Parafusos M10 x 98mm (53).

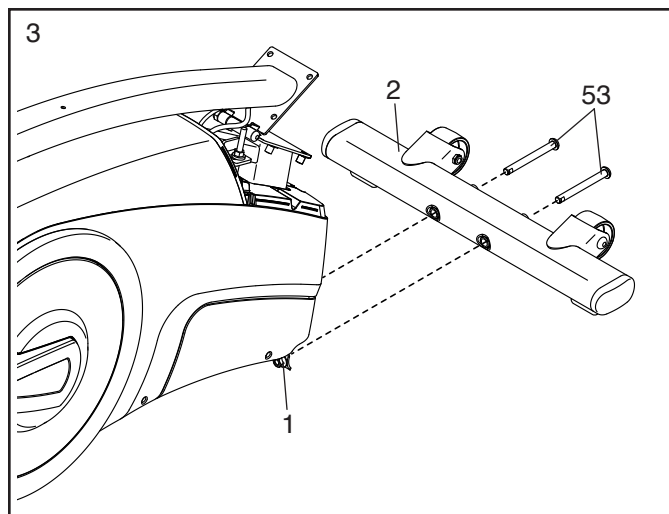
Em seguida, remova o material de embalagem.



3. Ponha um pedaço resistente de material de embalagem por baixo da parte dianteira da Estrutura (1).

Fixe o Estabilizador Dianteiro (2) à Estrutura (1) com dois Parafusos M10 x 98mm (53).

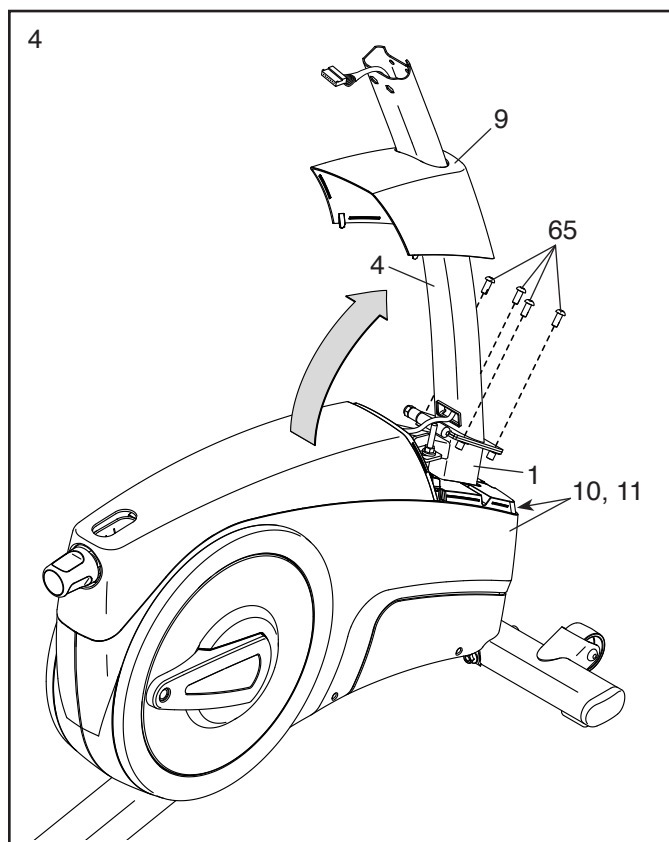
Em seguida, remova o material de embalagem.



4. Com a ajuda de outra pessoa, levante a Barra Vertical (4) até à posição vertical. **Peça a outra pessoa que segure a Barra Vertical até concluir esta parte.**

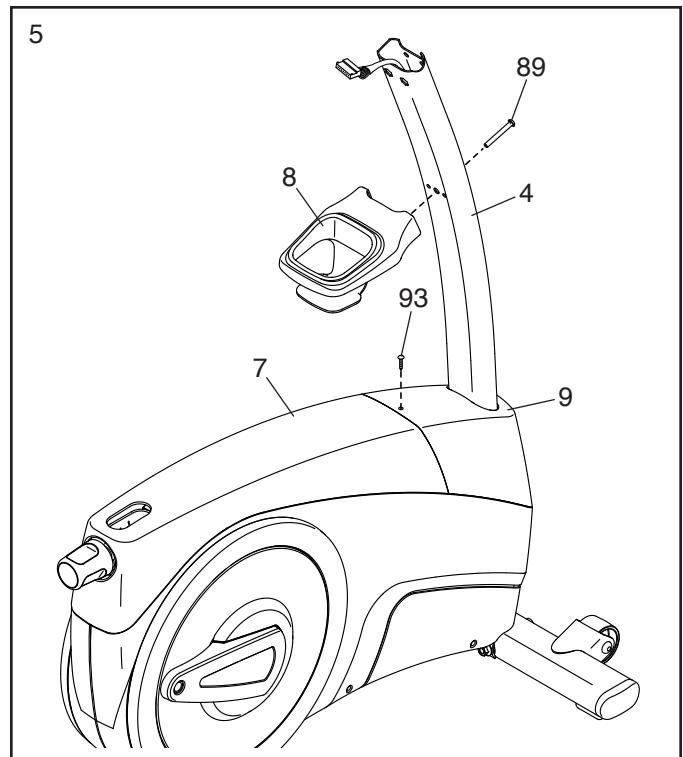
Fixe a Barra Vertical (4) à Estrutura (1) com quatro Parafusos M8 x 20mm (65); **insira todos os Parafusos e depois aperte-os.**

Depois, posicione a Cobertura da Proteção Dianteira (9) conforme mostrado e deslize-a para baixo na Barra Vertical (4). Em seguida, pressione a Cobertura da Proteção Dianteira sobre as Proteções Direita e Esquerda (10, 11).



5. Fixe a Cobertura da Proteção Dianteira (9) à Cobertura da Proteção Traseira (7) com um Parafuso de Cabeça Chata M4 x 16mm (93).

Em seguida, fixe a Bandeja de Acessórios (8) à Barra Vertical (4) com um Parafuso M6 x 50mm (89).

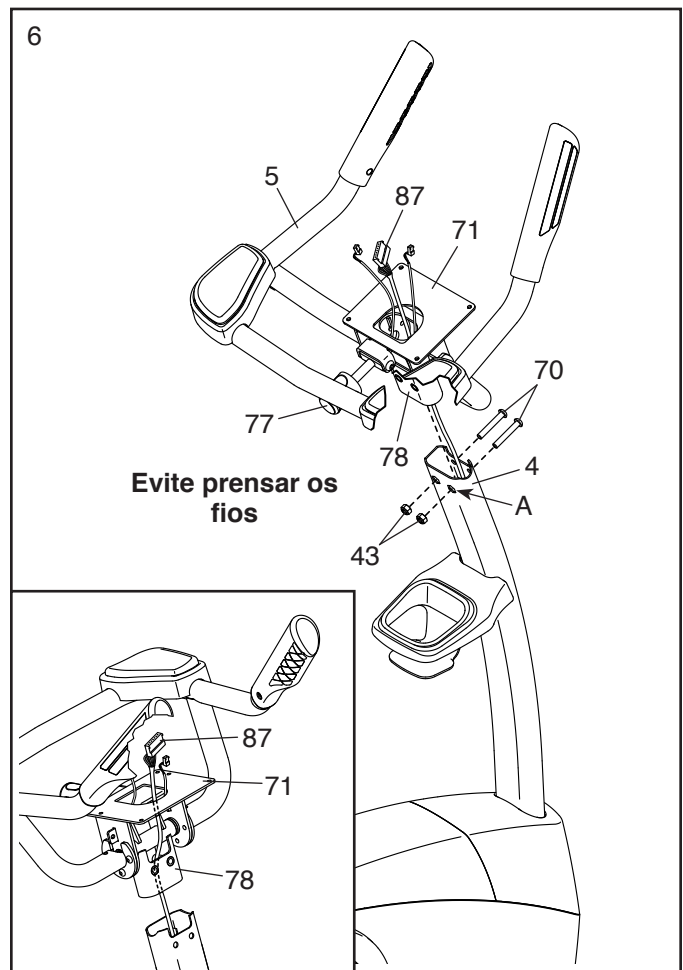


6. Peça a outra pessoa que segure a Barra de Apoio (5) junto à Barra Vertical (4).

**Veja o desenho inserido.** Passe o Fio Superior (87) através da Coluna do Pivô (78) e do Suporte Ajustável (71), conforme mostrado. **Dica: Pode ser mais fácil passar o Fio Superior se você ajustar o ângulo do Suporte Ajustável, girando o Botão do Painel (77).**

**Dica: Evite prensar os fios.** Insira a Coluna do Pivô (78) na Barra Vertical (4).

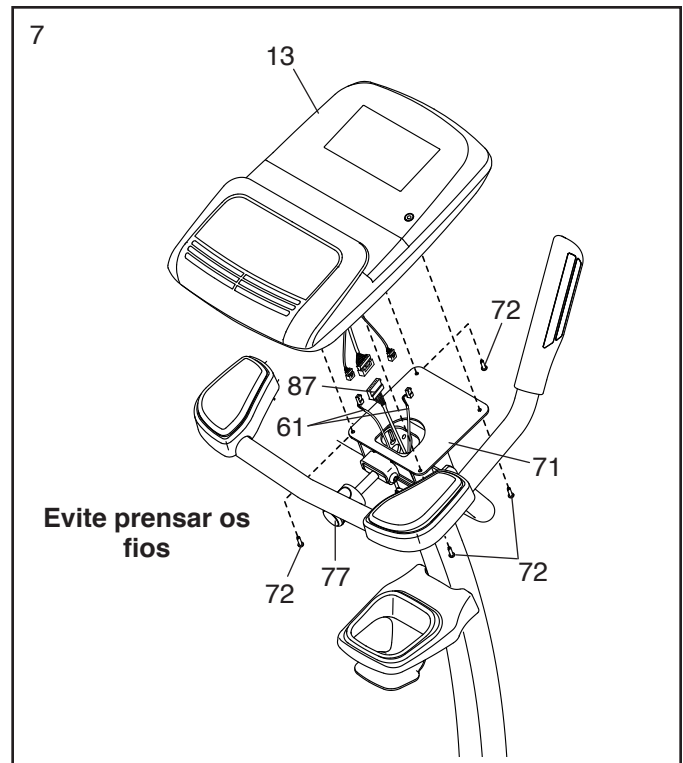
Fixe a Coluna do Pivô (78) à Barra Vertical (4) com dois Parafusos M8 x 50mm (70) e duas Porcas de Travamento M8 (43); **certifique-se de que as Porcas de Travamento estejam nos orifícios hexagonais (A).**



7. Enquanto outra pessoa segura o Painel (13) junto ao Suporte Ajustável (71), conecte os fios do Painel ao Fio Superior (87) e ao Fio de Pulsações (61).

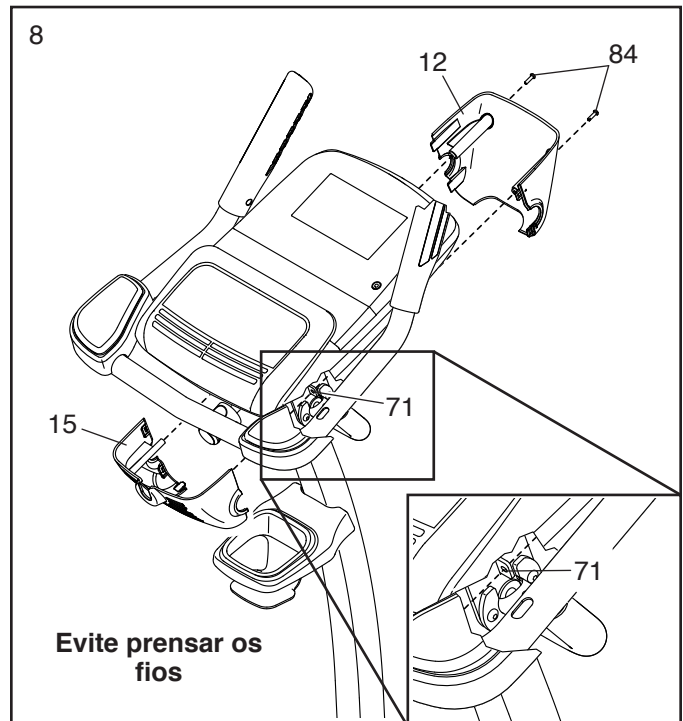
Introduza o excesso de fio para baixo através do Suporte Ajustável (71). **Não insira o excesso de fio no Painel (13); os fios podem interferir no ventilador.**

**Dica: Evite prensar os fios.** Fixe o Painel (13) ao Suporte Ajustável (71) com quatro Parafusos M4 x 16mm (72); **insira todos os Parafusos e depois aperte-os.** **Dica: Pode ser útil ajustar o ângulo do Suporte Ajustável, girando o Botão do Painel (77).**



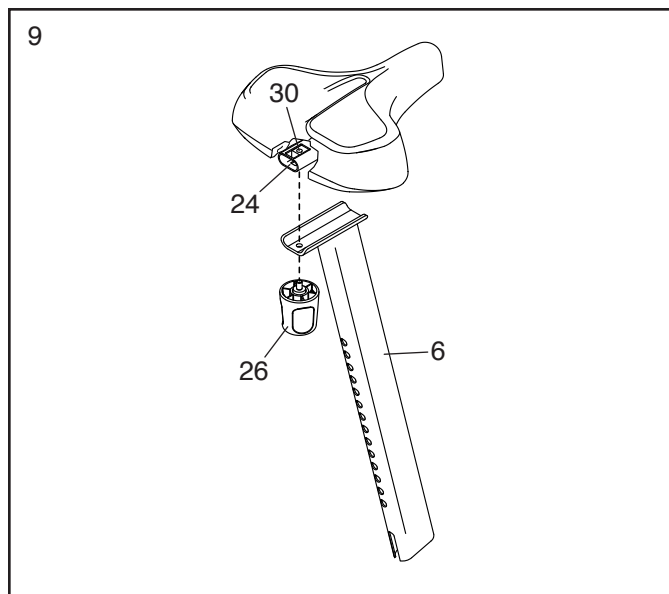
8. **Dica: Evite prensar os fios.** Pressione a Cobertura Dianteira do Pivô (12) e a Cobertura Traseira do Pivô (15), juntando-as ao redor do Suporte Ajustável (71).

Fixe as Coberturas Dianteira e Traseira do Pivô (12, 15) ao Suporte ajustável (71) com dois Parafusos M4 x 22mm (84).

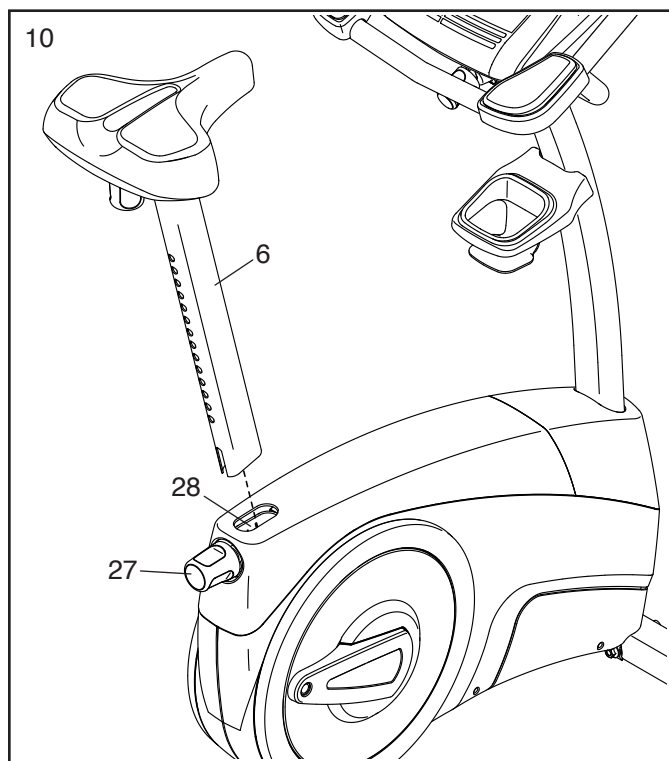


9. Remova o Botão do Assento (26) do Suporte do Assento (24).

Depois, segure o Carro do Assento (24) contra a Coluna do Assento (6). Insira o Botão do Assento (26) para cima na Coluna do Assento e aperte o Botão contra o Suporte do Assento (30) no interior do Carro do Assento.



10. Solte o Botão da Coluna do Assento (27) e puxe-o para fora. Depois, insira a Coluna do Assento (6) dentro da Luva da Coluna do Assento (28) e em seguida libere o Botão da Coluna do Assento. **Mova a Coluna do Assento ligeiramente para cima ou para baixo para se certificar de que o Botão da Coluna do Assento esteja inserido em um dos orifícios de ajuste da Coluna do Assento.** Depois, aperte o Botão do Apoio do Assento.

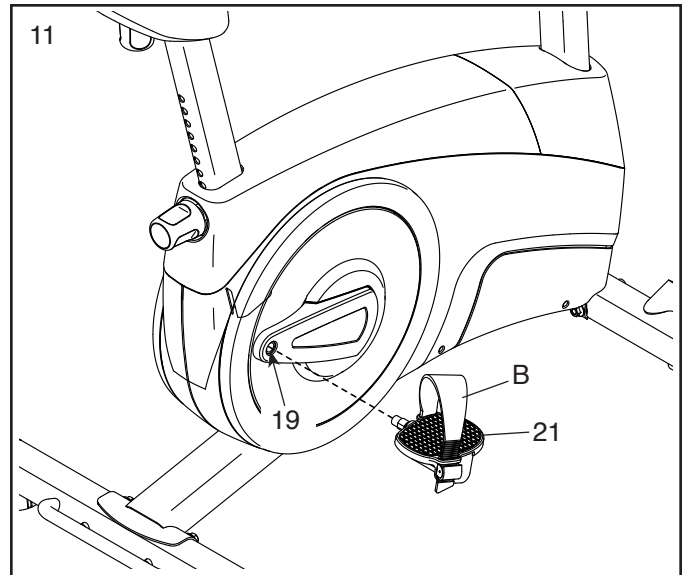


11. Identifique o Pedal Direito (21).

Com uma chave-inglesa, **aperte firmemente** o Pedal Direito (21) **no sentido horário** no Braço do Pedaleiro Direito (19).

**Aperte firmemente o Pedal Esquerdo (não mostrado) no Braço Esquerdo do Pedaleiro (não mostrado) no sentido anti-horário. IMPORTANTE: Você deve girar o Pedal Esquerdo no sentido anti-horário para fixá-lo.**

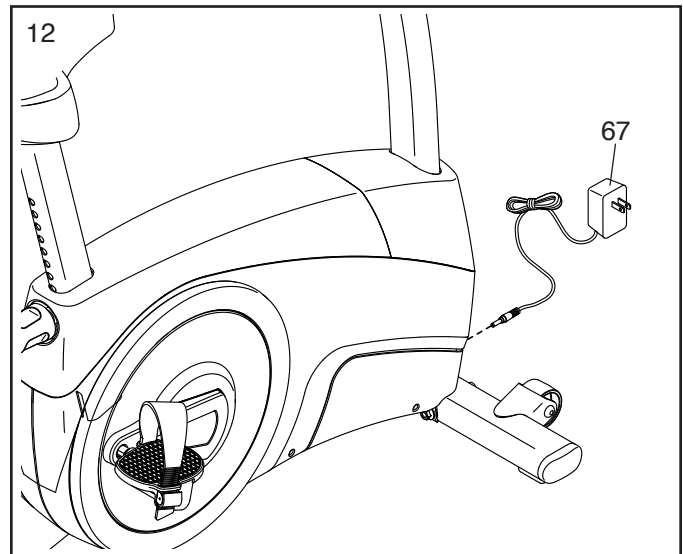
Em seguida, fixe a alça do pedal direito (B) no Pedal Direito (21) conforme mostrado. **Fixe a alça do pedal esquerdo da mesma forma.**



12. Após montada a bicicleta ergométrica, **verifique se ela está corretamente montada, funcionando apropriadamente e se todas as peças estão devidamente apertadas.** Podem estar incluídas peças adicionais. Ponha um tapete por baixo da bicicleta ergométrica para proteger o chão ou o carpete.

Depois, ligue o Adaptador de Energia (67) à tomada na estrutura da bicicleta ergométrica.

Em seguida, para ligar o Adaptador de Energia (67) a uma tomada (consulte COMO LIGAR O ADAPTADOR DE ENERGIA na página 13).

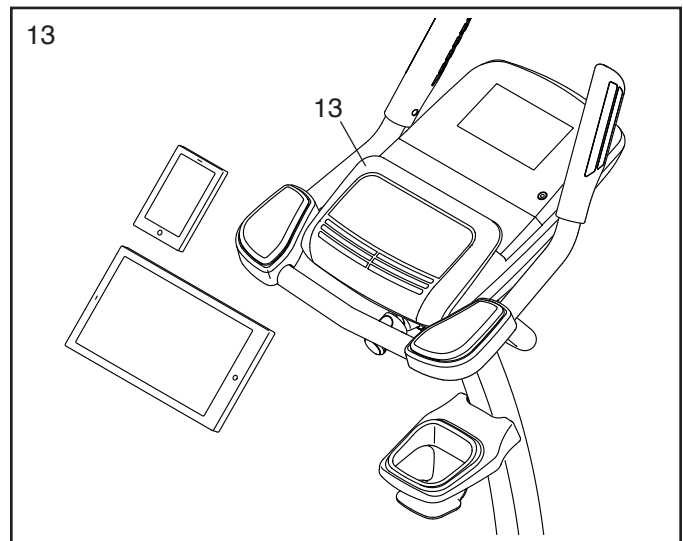


13. **IMPORTANTE: Você deve ativar seu Painel (13) para começar a usar seus recursos exclusivos.**

Primeiro, pressione qualquer botão do Painel (13) para ligá-lo.

Em seguida, usando seu smartphone ou tablet, entre em [iFit.com/activate](https://iFit.com/activate) e siga as instruções para ativar o Painel (13).

Nota: Se você não tiver um smartphone ou tablet, use seu computador para entrar em [iFit.com/activate](https://iFit.com/activate) para um modo alternativo de ativar o Painel (13). Se você não tiver computador, ligue para o Atendimento ao Cliente (consulte a folha de rosto deste manual).

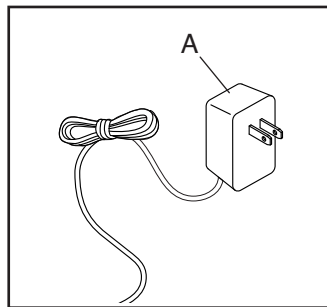


# COMO UTILIZAR A BICICLETA ERGOMÉTRICA

## COMO LIGAR O ADAPTADOR DE ENERGIA

**IMPORTANTE:** se a bicicleta ergométrica tiver sido exposta a temperaturas frias, deixe que ela aqueça até a temperatura ambiente antes de ligar o adaptador de energia. Se não o fizer, você poderá danificar as telas do painel ou outros componentes eletrônicos.

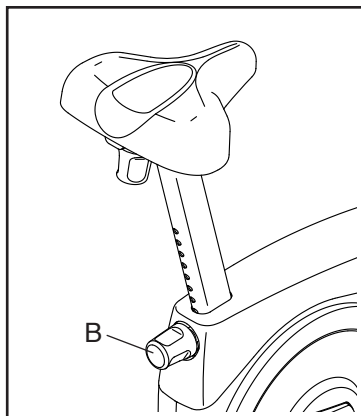
Ligue o adaptador de energia (A) à tomada da estrutura da bicicleta ergométrica. Em seguida, ligue o adaptador a uma tomada adequada devidamente instalada, em conformidade com todos os regulamentos e leis locais.



## COMO AJUSTAR A ALTURA DO ASSENTO

Para um exercício eficaz, o assento deve estar na altura adequada. Ao pedalar, os joelhos devem ficar ligeiramente flexionados quando os pedais estiverem na posição mais baixa.

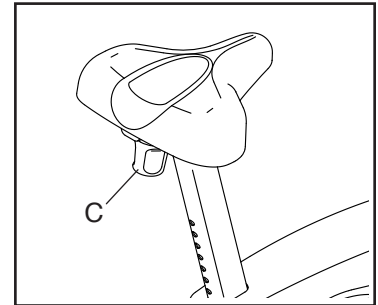
Para ajustar o assento, primeiro gire o botão da coluna do assento (B) no sentido anti-horário várias voltas para soltá-lo. Depois, puxe o botão, deslize a coluna do assento para cima ou para baixo até à posição desejada e então solte o botão.



**Mova a coluna do assento ligeiramente para cima ou para baixo para se certificar de que o botão esteja inserido em um dos orifícios de ajuste na coluna do assento.** Em seguida, gire o botão no sentido horário para apertá-lo.

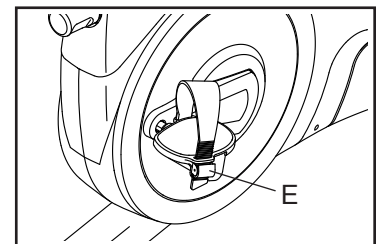
## COMO AJUSTAR O POSICIONAMENTO LATERAL DO ASSENTO

Para ajustar o posicionamento lateral do assento, primeiro desaperte o botão do assento (C) girando-o algumas voltas. Em seguida, mova o assento para a frente ou para trás até a posição desejada e aperte firmemente o botão do assento.



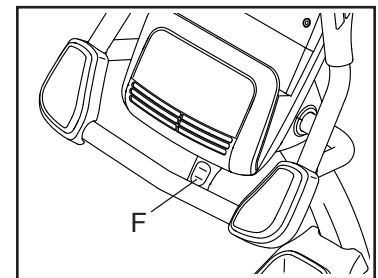
## COMO AJUSTAR AS ALÇAS DOS PEDAIS

Para apertar uma das alças dos pedais, puxe a extremidade da alça para baixo. Para folgar uma das alças, pressione a aba (E) e puxe a alça para cima.



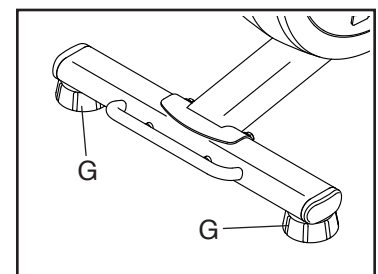
## COMO AJUSTAR O PAINEL

O painel tem vários ângulos de ajuste. Para ajustar o painel, gire o botão do painel (F) até colocar o painel no ângulo desejado.

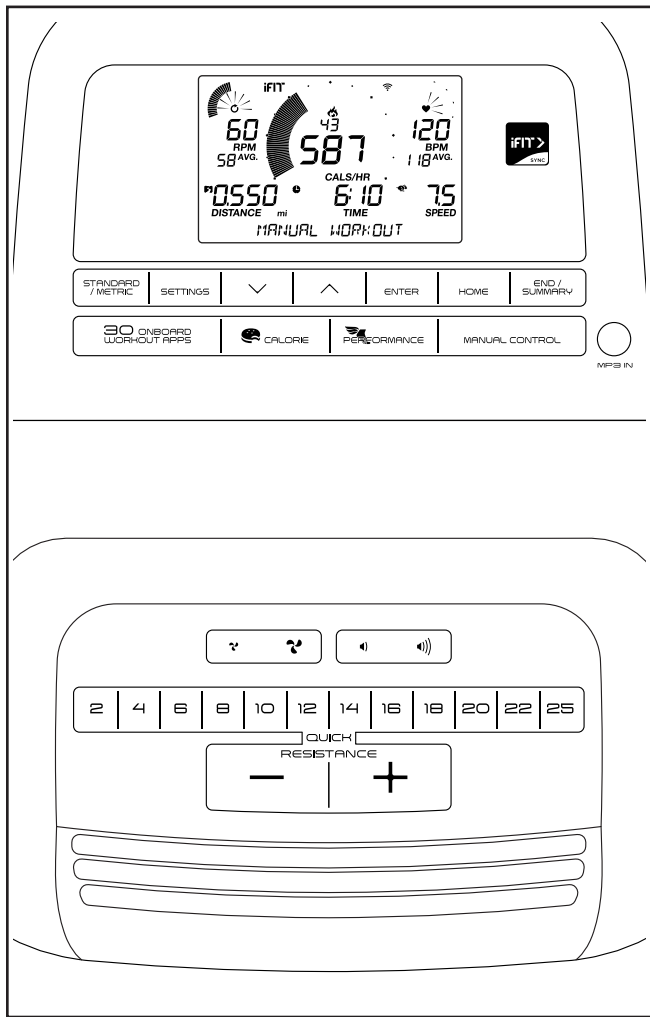


## COMO NIVELAR A BICICLETA ERGOMÉTRICA

Se a bicicleta ergométrica balançar ligeiramente durante a utilização, gire um ou ambos os pés niveladores (G) embaixo do estabilizador traseiro até eliminar o movimento de balanço.



## DIAGRAMA DO PAINEL



## CARACTERÍSTICAS DO PAINEL

**IMPORTANTE:** Para ativar seu painel e começar a usar seus recursos exclusivos, consulte o passo de montagem 13 na página 12.

O painel avançado oferece uma gama de funcionalidades concebidas para tornar suas sessões de exercício mais eficazes e divertidas.

Ao utilizar o modo manual do painel, você poderá alterar a resistência dos pedais, bastando tocar em um botão.

Enquanto você se exercita, o painel apresenta continuamente informações sobre o exercício. Você pode inclusive medir sua frequência cardíaca utilizando o monitor de frequência cardíaca de punho ou um monitor de frequência cardíaca compatível. **Para informações sobre como adquirir um monitor de frequência cardíaca para o peito opcional, consulte a página 19.**

Você também pode conectar seu tablet ao painel e usar o aplicativo iFit®—Smart Cardio Equipment para registrar e acompanhar as informações de seu exercício.

O painel oferece também uma seleção de sessões de exercício integradas. Cada sessão de exercício altera automaticamente a resistência dos pedais enquanto o orienta ao longo de um exercício eficaz.

Você pode até ligar seu dispositivo de som pessoal ao sistema de som do painel e ouvir as músicas ou os audiobooks de sua preferência durante o exercício.

**Para utilizar o modo manual,** consulte a página 15. **Para utilizar uma sessão de exercício integrada,** consulte a página 17. **Para conectar seu tablet ao painel,** consulte a página 18. **Para conectar seu monitor de frequência cardíaca ao painel,** consulte a página 18. **Para utilizar o sistema de som,** consulte a página 19. **Para alterar as definições do painel,** consulte a página 19.

Nota: Se houver uma película de plástico sobre a tela, retire-a.

Nota: O painel pode apresentar a velocidade e a distância em quilômetros ou em milhas. Para alterar a unidade de medida, pressione o botão Standard/Metric (padrão/métrica) repetidamente. Para fins de simplicidade, todas as instruções nesta seção se referem a milhas.

## COMO UTILIZAR O MODO MANUAL

### 1. Ligue o painel.

Comece a pedalar ou pressione qualquer botão do painel para ligá-lo.

Quando você liga o painel, as telas acendem, é emitido um som e o painel estará pronto para uso.

### 2. Selecione o modo manual.

Pressione o botão Manual Control (controle manual) para selecionar o modo manual.

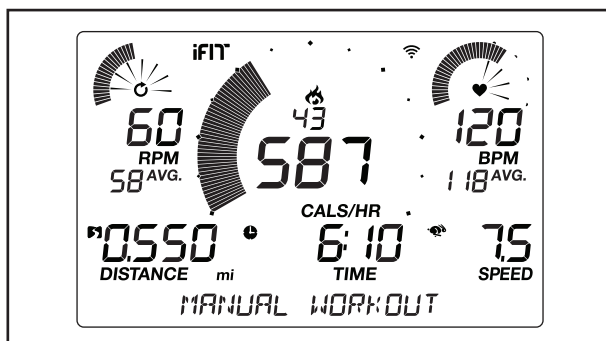
### 3. Altere a resistência dos pedais conforme desejado.

À medida que você pedala, altere a resistência dos pedais pressionando os botões de aumentar e diminuir Quick Resistance (resistência rápida) ou um dos botões Quick Resistance numerados.

Nota: Após pressionar um botão, os pedais demoram um momento até atingir o nível de resistência selecionado.

### 4. Acompanhe seu progresso com as telas.

A tela pode apresentar as seguintes informações da sessão de exercício:



**Ícone da chama (calorias)** – Quando estiver selecionado o modo manual, esta tela indicará o número aproximado de calorias queimadas. Quando uma sessão de exercício predefinida for selecionada, este modo indicará o número de calorias restantes a serem queimadas ou o número aproximado de calorias já queimadas.

**Cals./Hr (calorias por hora)** – Este modo indica o número aproximado de calorias sendo queimadas por hora.

**Distance (distância)** – Este modo indica a distância pedalada em quilômetros (km) ou em milhas (mi).

**BPM (pulsações)** – Este modo indicará sua frequência cardíaca em batidas por minuto (bpm) quando você utilizar o monitor de pulso ou um monitor de frequência cardíaca para o peito opcional (consulte o passo 5).

**BPM AVG (média de pulsações)** – Este modo indicará sua frequência cardíaca média em batidas por minuto (bpm) quando você utilizar o monitor de pulso ou um monitor de frequência cardíaca para o peito opcional (consulte o passo 5).

**Resistance (resistência)** – Este modo indica o nível de resistência dos pedais durante alguns segundos cada vez que o nível de resistência for alterado.

**RPM** – Este modo indica sua velocidade de pedalada em rotações por minuto (rpm).

**RPM AVG (média de RPM)** – Este modo indica sua velocidade média de pedalada em rotações por minuto (rpm).

**Speed (velocidade)** – Este modo indica sua velocidade de pedalada em milhas por hora ou quilômetros por hora. Para alterar a unidade de medida, pressione o botão Standard/Metric (padrão/métrica) repetidamente.

**Time (tempo)** – Quando estiver selecionado o modo manual, esta tela indicará o tempo decorrido. Quando for selecionada uma sessão de exercício, este modo indicará o tempo restante da sessão de exercício ou o tempo decorrido.

**Watts** – Este modo indica sua potência em watts.

**AVG (média de watts)** – Este modo indica sua potência média em watts no exercício atual.

## Modo Scan e Modo

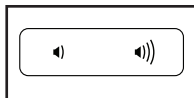
**Prioridade** – As telas de calorias e watts se alternam em um ciclo (modo scan). Para selecionar a tela de calorias ou de watts para exibição contínua (modo prioridade), pressione o botão de aumentar ou de diminuir próximo ao botão Enter repetidamente até a tela desejada aparecer. Para retornar ao modo scan, pressione o botão de aumentar repetidamente até que a palavra SCAN apareça.



Pressione o botão Home (início) para sair da sessão e retornar ao menu principal. Se necessário, pressione novamente o botão Home.

Pressione o botão End/Summary (fim/resumo) para encerrar a sessão de exercício e ver um resumo da sessão. O resumo da sessão aparecerá nas telas por vários segundos.

Altere o nível de volume do painel pressionando os botões de aumentar ou diminuir o volume.

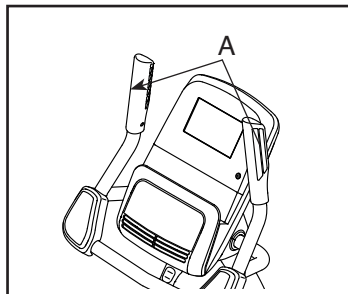


## 5. Meça sua frequência cardíaca se desejar.

Você pode medir a frequência cardíaca utilizando o monitor de frequência cardíaca de pulso ou um monitor de frequência cardíaca de peito opcional (**consulte a página 19 para mais informações sobre o monitor de frequência cardíaca de peito opcional**). Nota: O painel é compatível com os monitores de frequência cardíaca BLUETOOTH® Smart.

**Nota: Se você utilizar ambos os monitores de frequência cardíaca ao mesmo tempo, o monitor de frequência cardíaca de peito terá prioridade.**

**Se houver folhas de plástico sobre os contatos metálicos (A) do monitor de frequência cardíaca do pulso, retire-as. Para medir a frequência cardíaca,**

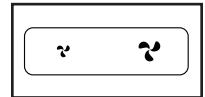


segure o monitor de frequência cardíaca de pulso com as palmas sobre os contatos. **Evite mover as mãos ou segurar os contatos com muita força.**

Quando sua pulsação for detectada, sua frequência cardíaca aparecerá na tela. **Para maior precisão na leitura de frequência cardíaca, segure os contatos durante pelo menos 15 segundos.**

## 6. Ligue o ventilador, se desejar.

O ventilador tem diversas configurações de velocidade, incluindo um modo automático. Enquanto estiver selecionado o modo automático, a velocidade do ventilador aumentará ou diminuirá automaticamente, conforme a intensidade de seu exercício aumenta ou diminui. Pressione repetidamente os botões de aumentar e diminuir do ventilador para selecionar uma velocidade ou para desligá-lo.



Nota: se os pedais não se moverem durante cerca de 30 segundos, o ventilador desligar-se-á automaticamente.

## 7. Quando terminar o exercício, o painel desligar-se-á automaticamente.

Se os pedais não se moverem durante alguns segundos, soará uma série de toques, o painel pausará e a tela também.

Se os pedais não se moverem por alguns minutos, o painel desligar-se-á e a tela será reiniciada.

Nota: o painel inclui um modo de demonstração da tela, concebido para ser utilizado se a bicicleta ergométrica estiver em exposição em uma loja. Quando o modo de demonstração estiver ativo, o painel mostrará uma apresentação de demonstração. Para desativar o modo de demonstração, consulte a seção COMO ALTERAR AS DEFINIÇÕES DO PAINEL na página 19.

## COMO UTILIZAR UMA SESSÃO DE EXERCÍCIO INTEGRADA

### 1. Ligue o painel.

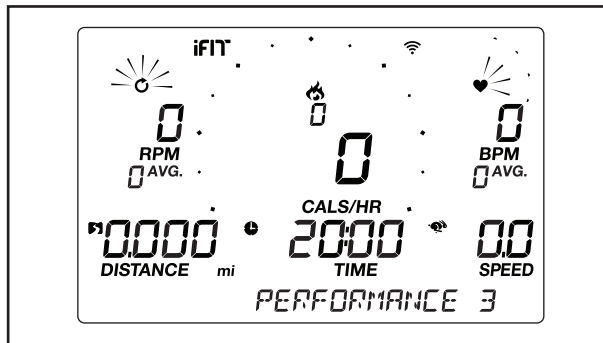
Comece a pedalar ou pressione qualquer botão do painel para ligá-lo.

Quando você liga o painel, as telas acendem, é emitido um som e o painel estará pronto para uso.

### 2. Selecione uma sessão de exercício integrada.

Para selecionar uma sessão de exercício predefinida, pressione repetidamente o botão Workout Apps (sessões predefinidas) até surgir na tela a sessão de exercício desejada.

Ao selecionar uma sessão de exercício predefinida, a tela apresentará o nome e a duração da sessão de exercício ou o número de calorias a serem queimadas.



A velocidade máxima e o nível de resistência máxima da sessão de exercício selecionada também aparecerão na tela.

### 3. Comece a pedalar para iniciar a sessão de exercício.

Cada sessão de exercício está dividida em segmentos de um minuto. Para cada segmento estão programados um nível de resistência e uma velocidade-alvo. Nota: Podem estar programados para segmentos consecutivos os mesmos níveis de resistência e/ou velocidade alvo.

No final de cada segmento da sessão de exercício, será emitida uma série de sons. Se estiverem programados um nível de resistência e/ou uma velocidade-alvo diferente para o segmento

seguinte, o nível de resistência e/ou a velocidade-alvo aparecerá na tela para alertá-lo. A resistência dos pedais será então alterada.

Conforme você se exercita, mantenha sua velocidade de pedalada próxima da velocidade alvo do segmento em curso.

**IMPORTANTE: a velocidade-alvo destina-se apenas a proporcionar motivação. Sua velocidade de pedalada real pode ser mais lenta do que a velocidade alvo. Pedale apenas em uma velocidade confortável para você.**

Se o nível de resistência para o segmento atual for alto ou baixo demais, você pode suprimir manualmente a definição pressionando os botões de Quick Resistance (resistência rápida).

**IMPORTANTE: Quando terminar o segmento em curso da sessão de exercício, os pedais ajustar-se-ão automaticamente ao nível de resistência programado para o segmento seguinte.**

A sessão de exercício continuará da mesma forma até terminar o último segmento. Para pausar a sessão de exercício a qualquer momento, pare de pedalar. O tempo começa a piscar na tela. Para retomar a sessão de exercício, basta recomeçar a pedalar.

Para encerrar a sessão de exercício, toque no botão End/Summary (fim/resumo). Um resumo da sessão de exercício aparecerá nas telas por vários segundos.

### 4. Acompanhe seu progresso com as telas.

Consulte o passo 4 na página 15.

### 5. Meça sua frequência cardíaca se desejar.

Consulte o passo 5 na página 16.

### 6. Ligue o ventilador, se desejar.

Consulte o passo 6 na página 16

### 7. Quando terminar o exercício, o painel desligar-se-á automaticamente.

Consulte o passo 7 na página 16.

## COMO CONECTAR SEU TABLET AO PAINEL

O painel é compatível com conexões BLUETOOTH de tablets através do aplicativo iFit–Smart Cardio Equipment e com monitores de frequência cardíaca compatíveis. Nota: Outras conexões BLUETOOTH não são compatíveis.

### 1. Baixe e instale o aplicativo iFit–Smart Cardio Equipment em seu tablet.

Em seu tablet iOS® ou Android™, abra a App Store™ ou a loja Google Play™, procure o aplicativo gratuito iFit–Smart Cardio Equipment e então instale o aplicativo em seu tablet. **Certifique-se de que a opção BLUETOOTH esteja ativada em seu tablet.**

Em seguida, abra o aplicativo iFit–Smart Cardio Equipment e siga as instruções de como configurar uma conta iFit e de personalização.

### 2. Conecte seu monitor de frequência cardíaca ao painel, se desejar.

Se você estiver conectando seu monitor de frequência cardíaca e seu tablet ao painel, **você deve conectar o monitor de frequência cardíaca antes de conectar o tablet.** Veja COMO CONECTAR SEU MONITOR DE FREQUÊNCIA CARDÍACA AO PAINEL à direita.

### 3. Conecte seu tablet ao painel.

Pressione o botão iFit Sync no painel; o número de emparelhamento do painel aparecerá na tela. Em seguida, siga as instruções no aplicativo iFit–Smart Cardio Equipment para conectar seu tablet ao painel.

Quando uma conexão for estabelecida, a LED no painel acenderá na cor azul.

### 4. Registre e acompanhe as informações de seu exercício.

Siga as instruções no aplicativo iFit–Smart Cardio Equipment e registre e acompanhe as informações de seu exercício.

### 5. Desconecte seu tablet do painel, se desejar.

Para desconectar seu tablet do painel, primeiro selecione a opção desconectar no aplicativo iFit–Smart Cardio Equipment. Em seguida, mantenha pressionado o botão iFit Sync no painel até que a LED no painel acenda na cor verde.

Nota: Todas as conexões BLUETOOTH entre o painel e outros dispositivos (incluindo quaisquer tablets, monitores de frequência cardíaca e outros) serão desfeitas.

## COMO CONECTAR SEU MONITOR DE FREQUÊNCIA CARDÍACA AO PAINEL

O painel é compatível com todos os monitores de frequência cardíaca BLUETOOTH Smart.

Para conectar seu monitor de frequência cardíaca BLUETOOTH Smart ao painel, pressione o botão iFit Sync no painel; o número de emparelhamento do painel aparecerá na tela. Quando uma conexão for estabelecida, a LED no painel piscará duas vezes em vermelho.

Nota: Se houver mais de um monitor de frequência cardíaca compatível perto do painel, este se conectará ao monitor com o sinal mais forte.

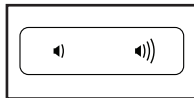
Para desconectar seu monitor de frequência cardíaca do painel, mantenha pressionado o botão iFit Sync no painel até que a LED no painel acenda na cor verde.

Nota: Todas as conexões BLUETOOTH entre o painel e outros dispositivos (incluindo quaisquer tablets, monitores de frequência cardíaca e outros) serão desfeitas.

## COMO UTILIZAR O SISTEMA DE SOM

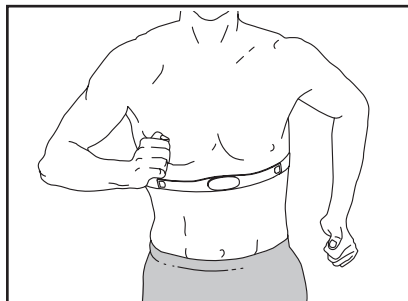
Para reproduzir música ou audiobooks através do sistema de som do painel durante o exercício, ligue um cabo de áudio com dois plugues de 3,5 mm (não incluído) à tomada do painel e a uma tomada de seu leitor de áudio pessoal; **certifique-se de que o cabo de áudio esteja bem conectado. Nota: Para adquirir um cabo de áudio, dirija-se a uma loja de eletrônica local.**

Em seguida, pressione o botão de reprodução em seu leitor de áudio pessoal. Ajuste o nível do volume com os botões de aumentar e diminuir o volume no painel ou no controle de volume em seu leitor de áudio pessoal.



## MONITOR DE FREQUÊNCIA CARDÍACA PARA O PEITO OPCIONAL

Quer seu objetivo seja queimar gordura ou fortalecer o sistema cardiovascular, a chave para obter os melhores resultados é manter a frequência cardíaca adequada durante as sessões de exercício. O monitor de frequência cardíaca para o peito opcional permite-lhe monitorar continuamente a frequência cardíaca enquanto você se exercita, ajudando-o a atingir suas metas pessoais de aptidão física. **Para adquirir um monitor de frequência cardíaca para o peito, consulte a capa deste manual.**



Nota: O painel é compatível com todos os monitores de frequência cardíaca BLUETOOTH Smart.

## COMO ALTERAR AS DEFINIÇÕES DO PAINEL

### 1. Selecione o modo de configuração.

Para selecionar o modo de configuração, pressione o botão Settings (configuração). As informações de configuração aparecerão na tela.

### 2. Navegue pelo modo de configuração.

Enquanto estiver selecionado o modo de configuração, a tela apresentará várias janelas opcionais. Pressione repetidamente os botões de aumentar e diminuir junto ao botão Enter para selecionar a tela opcional desejada.

A seção inferior da tela mostrará as instruções da tela selecionada. **Não deixe de seguir as instruções mostradas na parte inferior da tela.**

### 3. Altere as definições conforme desejado.

**Units (unidades)** – A unidade de medida atualmente selecionada aparecerá na tela. Para alterar a unidade de medida, pressione repetidamente o botão Enter. Para ver a distância em milhas, selecione ENGLISH (inglês). Para ver a distância em quilômetros, selecione METRIC (métrico).

**Contrast Level (nível de contraste)** – O nível de contraste atualmente selecionado aparecerá na tela. Pressione os botões de aumentar e diminuir Quick Resistance (resistência rápida) para ajustar o nível de contraste.

**Usage Information (informações de utilização)** – A tela apresentará o número total de horas de utilização da bicicleta ergométrica e a distância total (em quilômetros ou milhas) pedalada na bicicleta.

**Demo (demonstração)** – O painel inclui um modo de demonstração da tela, concebido para ser utilizado se a bicicleta ergométrica estiver em exposição numa loja. Pressione o botão de aumentar Quick Resistance repetidamente para ligar ou desligar o modo de demonstração.

### 4. Saia do modo de configuração.

Pressione o botão Settings para sair do modo de configuração.

# MANUTENÇÃO E RESOLUÇÃO DE PROBLEMAS

## MANUTENÇÃO

A manutenção regular é importante para o desempenho ideal e para reduzir o desgaste. Inspeção e aperte adequadamente todas as peças sempre que a bicicleta ergométrica for usada. Substitua imediatamente quaisquer peças gastas.

Para limpar a bicicleta ergométrica, utilize um pano umedecido e uma pequena quantidade de detergente suave. **IMPORTANTE: Para evitar danificar o painel, mantenha-o afastado de líquidos e não o exponha à luz solar direta.**

## RESOLUÇÃO DE PROBLEMAS COM O PAINEL

O painel requer ativação. Se você não tiver ativado o painel, consulte o passo de montagem 13 na página 12.

Se aparecerem linhas na tela do painel, consulte a seção COMO ALTERAR AS DEFINIÇÕES DO PAINEL na página 19 e ajuste o nível de contraste da tela.

Se o painel não apresentar o ritmo cardíaco ao utilizar o monitor de frequência cardíaca do punho, consulte o passo 5 na página 16.

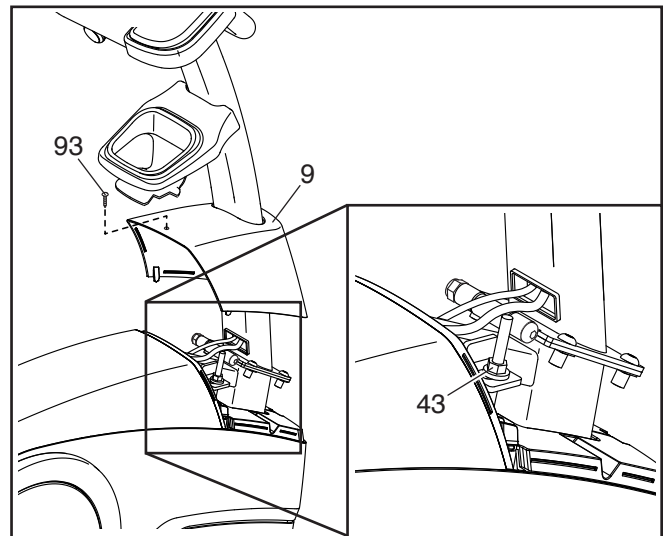
**Se precisar de um adaptador de energia sobresalente, ligue para o número de telefone indicado na capa deste manual. IMPORTANTE: Para evitar danificar o painel, utilize apenas um adaptador de energia regulado fornecido pelo fabricante.**

## COMO AJUSTAR A CORREIA DE TRANSMISSÃO

Se os pedais deslizarem ao pedalar, mesmo com a resistência ajustada para a configuração mais elevada, a correia de transmissão poderá ter de ser ajustada.

**Antes de ajustar a correia de transmissão, desligue o adaptador de energia.**

Depois, retire os Parafusos de Cabeça Chata M4 x 16mm (93) da Cobertura da Proteção Dianteira (9). Em seguida, com uma chave de fenda padrão, solte a Cobertura da Proteção Dianteira e deslize-a para o outro lado.



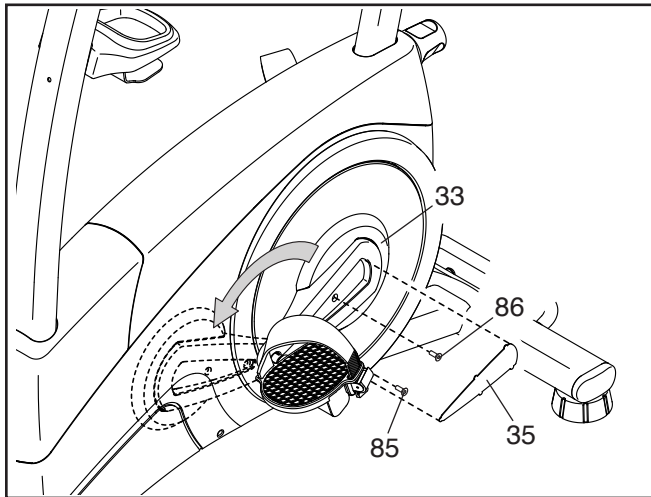
Depois, aperte levemente a Porca de Travamento M8 (43) indicada para apertar a Correia de Transmissão (não mostrada). Em seguida, recoloca a Cobertura da Proteção Dianteira (9) e ligue o adaptador de energia.

Se necessário, repita o processo até que os pedais deixem de escorregar.

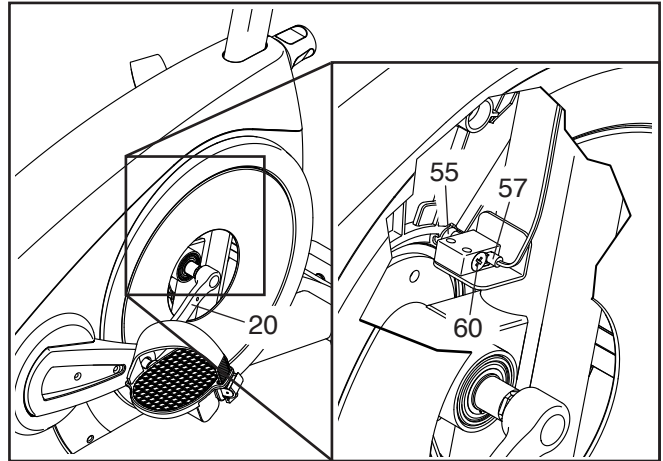
## COMO AJUSTAR O INTERRUPTOR DE LÂMINAS

Se o painel não apresentar informações corretas, o interruptor de lâminas deve ser ajustado. **Antes de ajustar o interruptor de lâminas, desligue o adaptador de energia.**

Com uma chave de fenda padrão pequena, retire cuidadosamente o Inseto da Cobertura (35) esquerda da Cobertura do Braço do Pedaleiro (33) esquerdo. Depois, remova o Parafuso M5 x 12mm (85) e o Parafuso M5 x 21mm (86). Em seguida, gire a Cobertura do Braço do Pedaleiro esquerdo para o outro lado.



Localize o Interruptor de Lâminas (57). Gire o Braço do Pedaleiro Esquerdo (20) até que um dos Ímãs (55) esteja alinhado com o Interruptor de Lâminas. Depois, solte o Parafuso de Cabeça Chata M5 x 16mm (60), aproxime ou afaste ligeiramente o Interruptor de Lâminas do Ímã e volte a apertar o Parafuso de Cabeça Chata.



Ligue o adaptador de energia e rode o Braço do Pedaleiro Esquerdo (20) por um momento. Repita estes procedimentos até o painel apresentar as informações corretas.

Quando o interruptor de lâminas estiver corretamente ajustado, recoloca as peças removidas.

# ORIENTAÇÕES PARA EXERCÍCIOS

**⚠️ AVISO:** Antes de iniciar este ou qualquer programa de exercício, consulte o seu médico. Isto é especialmente importante para pessoas com mais de 35 anos ou com problemas de saúde preexistentes.

O monitor de frequência cardíaca não é um dispositivo médico. Há diversos fatores que podem afetar a precisão das leituras da frequência cardíaca. O monitor de frequência cardíaca destina-se apenas a auxiliar a determinar as tendências gerais de sua frequência cardíaca.

Estas orientações irão ajudá-lo a planejar o programa de exercícios. Para obter informações detalhadas sobre os exercícios, adquira um livro de renome ou consulte o médico. Lembre-se de que uma nutrição e descanso adequados são essenciais para obter bons resultados.

## INTENSIDADE DO EXERCÍCIO

Seja o seu objetivo queimar gorduras ou fortalecer o sistema cardiovascular, a intensidade adequada dos exercícios é a chave para obter resultados. Você pode utilizar a frequência cardíaca como guia para encontrar o nível de intensidade adequado. A tabela abaixo apresenta a frequência cardíaca recomendada para queimar gorduras e para o exercício aeróbico.

165	155	145	140	130	125	115	❤️
145	138	130	125	118	110	103	❤️
125	120	115	110	105	95	90	❤️
<hr/>							
20	30	40	50	60	70	80	

Para encontrar o nível de intensidade adequado, encontre a sua idade na parte de baixo da tabela (as idades estão arredondadas para os dez anos mais próximos). Os três números indicados acima da idade definem a “zona de exercício”. O número mais baixo representa a frequência cardíaca para queimar gorduras, o número do meio representa a frequência cardíaca para queimar gorduras ao máximo e o número mais elevado representa a frequência cardíaca para o exercício aeróbico.

**Queimar Gorduras** – Para queimar gorduras de maneira eficaz, você deve se exercitar com um nível de intensidade baixo durante algum tempo. Durante os primeiros minutos de exercício o corpo utiliza carboidratos como fonte de energia. Só depois dos primeiros minutos de exercício é que o corpo começa a utilizar as calorias de gordura armazenada como energia. Se o objetivo for queimar gordura, ajuste a intensidade do exercício até a frequência cardíaca estar próxima do número mais baixo da sua zona de exercício. Para queimar gorduras ao máximo, faça o exercício com a frequência cardíaca perto do número do meio na zona de exercício.

**Exercício Aeróbico** – Se o objetivo for fortalecer o sistema cardiovascular, você deverá fazer exercícios aeróbicos, ou seja, atividades que requeiram uma grande quantidade de oxigênio durante períodos prolongados de tempo. Para exercícios aeróbicos, ajuste a intensidade do exercício até a frequência cardíaca estar próxima do número mais alto da sua zona de exercício.

## ORIENTAÇÕES PARA EXERCÍCIOS

**Aquecimento** – Comece com 5 a 10 minutos de exercícios leves e de alongamento. O aquecimento aumenta a temperatura corporal, o ritmo cardíaco e a circulação, preparando-o para o exercício.

**Exercício da Zona de Treinamento** – Faça 20 a 30 minutos de exercício com a frequência cardíaca dentro da sua zona de exercício. (Durante as primeiras semanas do programa de exercício, não mantenha a frequência cardíaca dentro da zona de exercício durante mais de 20 minutos.) Respire normal e profundamente durante o exercício; nunca prenda a respiração.

**Resfriamento do Corpo** – Termine com 5 a 10 minutos de alongamentos. Os alongamentos aumentam a flexibilidade dos músculos e ajudam-no a evitar os problemas pós-exercício.

## FREQUÊNCIA DE EXERCÍCIO

Para manter ou melhorar a sua condição, faça três exercícios por semana, com um intervalo mínimo de um dia entre exercícios. Após alguns meses de exercícios regulares, você pode chegar aos cinco exercícios por semana, se assim desejar. Lembre-se de que a chave para atingir o sucesso é fazer do exercício uma parte regular e agradável do cotidiano.

## SUGESTÕES DE ALONGAMENTOS

A forma correta de executar vários alongamentos básicos é apresentada à direita. Movimente-se lentamente à medida que você se alonga; não faça movimentos bruscos.

### 1. Alongamento até os Dedos dos Pés

Coloque-se em pé, com os joelhos ligeiramente dobrados, e dobre-se lentamente para frente a partir do quadril. Relaxe as costas e ombros e estique-se o máximo possível para tocar nos dedos dos pés. Conte até 15 e relaxe. Repita 3 vezes. Alonga: Tendões das coxas, parte de trás dos joelhos e costas.

### 2. Alongamento dos Tendões das Coxas

Sente-se com uma perna esticada. Encoste a sola do outro pé à parte interior da coxa da perna estendida. Estique-se o máximo possível para tocar nos dedos dos pés. Conte até 15 e relaxe. Repita 3 vezes para cada perna. Alonga: Tendões das coxas, parte inferior das costas e virilha.

### 3. Alongamento da Panturrilha/Tendão de Aquiles

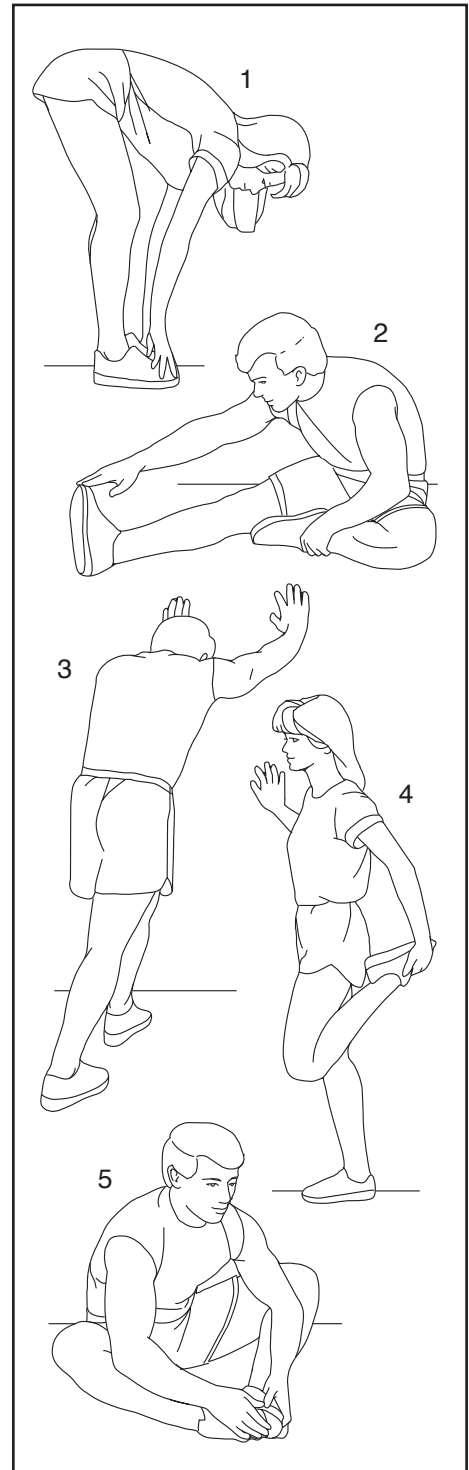
Com uma perna em frente à outra, incline-se para frente e coloque as palmas das mãos contra uma parede. Mantenha a perna de trás reta e o pé de trás bem encostado ao chão. Dobre a perna da frente, incline-se para frente e mova o quadril em direção à parede. Conte até 15 e relaxe. Repita 3 vezes para cada perna. Para alongar ainda mais os tendões de Aquiles, dobre também a perna de trás. Alonga: Panturrilhas, tendões de Aquiles e tornozelos.

### 4. Alongamento do Quadríceps (Músculo da Coxa)

Com uma mão apoiada numa parede para obter equilíbrio, leve a outra mão atrás das costas e segure em um pé. Encoste o calcanhar o máximo possível nas nádegas. Conte até 15 e relaxe. Repita 3 vezes para cada perna. Alonga: Quadríceps (músculo da coxa) e músculos dos quadris.

### 5. Alongamento da Parte Interior da Coxa

Sente-se com as solas dos pés encostadas uma à outra e os joelhos para fora. Puxe os pés o máximo possível em direção à virilha. Conte até 15 e relaxe. Repita 3 vezes. Alonga: Quadríceps (músculo da coxa) e músculos dos quadris.



---

# NOTAS

# LISTA DE PEÇAS

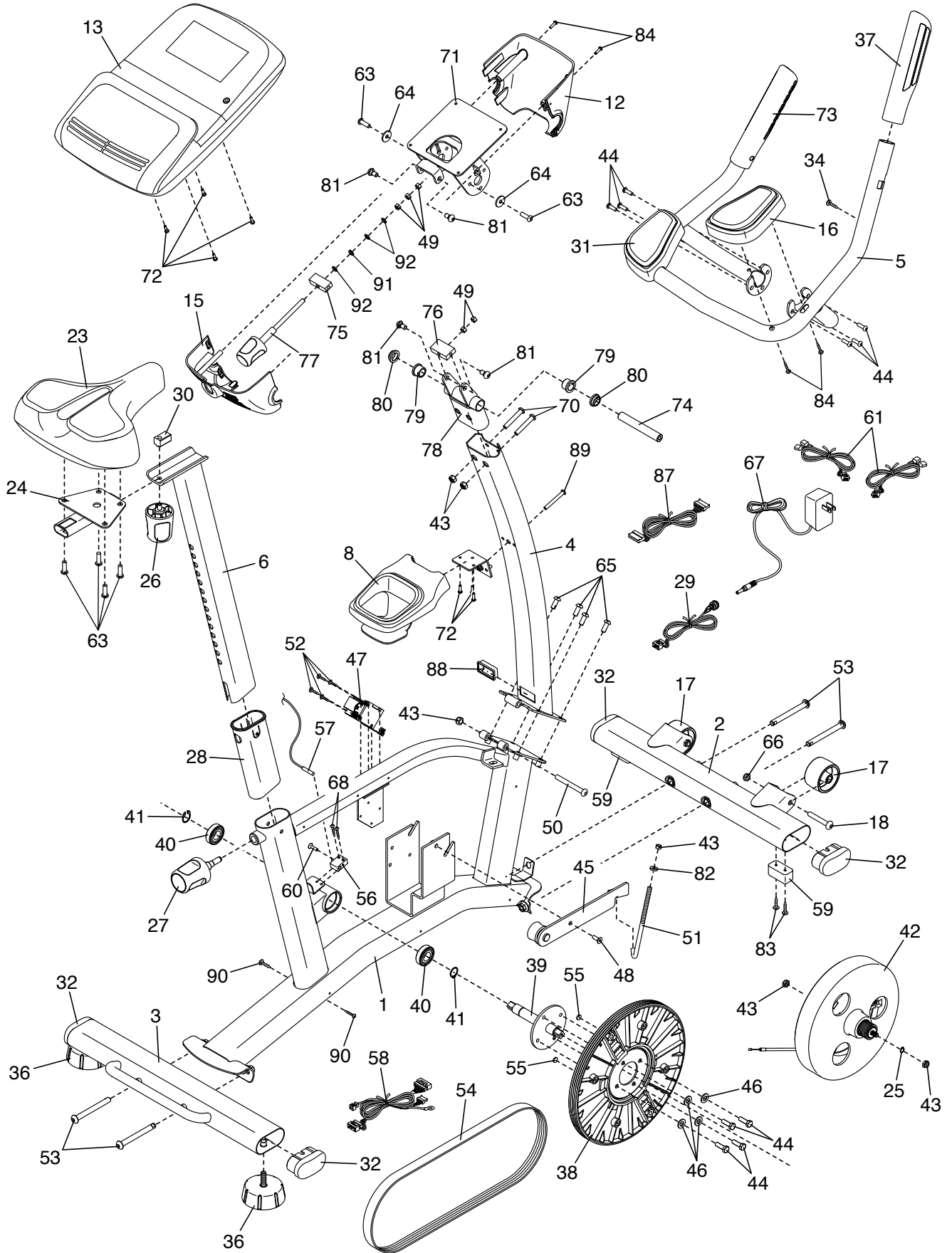
Modelo N° NTEX75016.2 R0518A

N°	Qde.	Descrição	N°	Qde.	Descrição
1	1	Estrutura	50	1	Parafuso M8 x 76mm
2	1	Estabilizador Dianteiro	51	1	Parafuso J
3	1	Estabilizador Traseiro	52	4	Parafuso #10 x 12mm
4	1	Barra Vertical	53	4	Parafuso M10 x 98mm
5	1	Barra de Apoio	54	1	Correia de Transmissão
6	1	Coluna do Assento	55	2	Ímã
7	1	Cobertura da Proteção Traseira	56	1	Prendedor
8	1	Bandeja de Acessórios	57	1	Interruptor de Lâminas/Fio do
9	1	Cobertura da Proteção Dianteira			Interruptor de Lâminas
10	1	Proteção Direita	58	1	Fio Inferior
11	1	Proteção Esquerda	59	2	Pé Estabilizador
12	1	Cobertura Dianteira do Pivô	60	1	Parafuso de Cabeça Chata M5 x
13	1	Painel			16mm
14	2	Anel da Proteção	61	2	Fio de Pulsações
15	1	Cobertura Traseira do Pivô	62	2	Parafuso Flangeado M8
16	1	Descanso para Braço Direito	63	6	Parafuso M8 x 16mm
17	2	Roda	64	2	Arruela M8
18	2	Parafuso M10 x 62mm	65	4	Parafuso M8 x 20mm
19	1	Braço do Pedaleiro Direito	66	2	Contraporca M10
20	1	Braço do Pedaleiro Esquerdo	67	1	Adaptador de Energia
21	1	Pedal Direito/Alça	68	2	Parafuso M4 x 19mm
22	1	Pedal Esquerdo/Alça	69	2	Porca do Clipe
23	1	Assento	70	2	Parafuso M8 x 50mm
24	1	Carro do Assento	71	1	Suporte Ajustável
25	1	Anel de Retenção Pequeno	72	7	Parafuso M4 x 16mm
26	1	Botão do Assento	73	1	Punho de Pulsações Esquerdo
27	1	Botão da Coluna do Assento	74	1	Eixo do Pivô
28	1	Luva da Coluna do Assento	75	1	Bloco Menor
29	1	Tomada/Fio	76	1	Bloco Maior
30	1	Suporte do Assento	77	1	Botão do Painel
31	1	Descanso para Braço Esquerdo	78	1	Coluna do Pivô
32	4	Tampa do Estabilizador	79	2	Bucha Grande
33	2	Cobertura do Braço do Pedaleiro	80	2	Bucha Pequena
34	16	Parafuso #8 x 16mm	81	4	Parafuso de Espera M8 x 15mm
35	2	Inserção da Cobertura	82	1	Arruela do Parafuso J
36	2	Pé Nivelador	83	4	Parafuso M4 x 32mm
37	1	Punho de Pulsações Direito	84	9	Parafuso M4 x 22mm
38	1	Polia	85	2	Parafuso M5 x 12mm
39	1	Pedaleiro	86	2	Parafuso M5 x 21mm
40	2	Rolamento do Pedaleiro	87	1	Fio Superior
41	2	Anel de Retenção Grande	88	1	Passa-Fios
42	1	Mecanismo de Resistência	89	1	Parafuso M6 x 50mm
43	6	Porca de Travamento M8	90	2	Parafuso M5 x 16mm
44	10	Parafuso M8 x 12mm	91	1	Arruela de Pressão M8
45	1	Tensor	92	3	Arruela Pequena M8
46	4	Arruela de Pressão Preta M8	93	1	Parafuso de Cabeça Chata M4 x
47	1	Motor de Resistência			16mm
48	1	Parafuso M8 x 18mm	*	-	Manual do Usuário
49	5	Porca do Botão			

Nota: As especificações estão sujeitas a alteração sem aviso prévio. Consulte a folha no verso deste manual para obter informações sobre pedidos de peças de reposição. \*Estas peças não se encontram ilustradas.

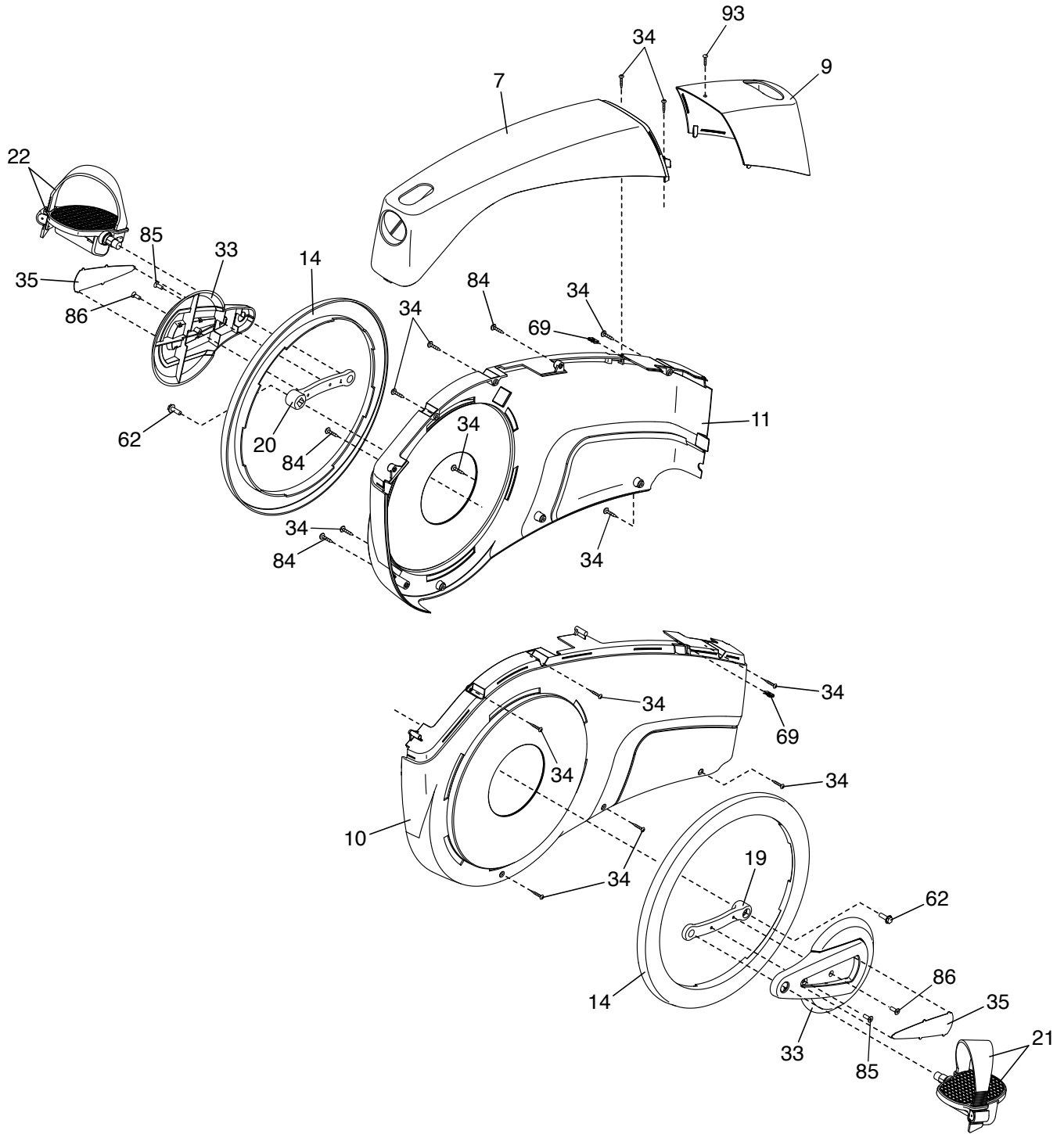
# VISTA EXPLODIDA A

Modelo N° NTEX75016.2 R0518A



# VISTA EXPLODIDA B

Modelo N° NTEX75016.2 R0518A



# GARANTIA LIMITADA

## Condições Gerais da Garantia

O atendimento em garantia será realizado somente mediante a apresentação da Nota/Cupom Fiscal Original de Venda e nos limites fixados por este termo. Todos os componentes dos equipamentos estão cobertos pela Garantia Icon contra defeitos de fabricação pelo período de 1 (um) ano contado a partir da data de emissão da Nota/Cupom Fiscal de Venda, excetuando-se os componentes de desgaste descritos no item C deste termo, no caso de uso residencial. Componentes que se desgastam naturalmente com o uso regular do equipamento, tais como escovas do motor, correias, lonas, cintas de freio, correntes e cabos de aço, têm garantia legal contra defeito de fabricação por um período de 90 (noventa) dias, contados a partir da data de emissão da Nota/Cupom Fiscal de Venda. Após este período e até completar 1 (um) ano, são de responsabilidade da ICON as despesas relativas aos serviços (peças e mão de obra) que envolvam os componentes acima citados, somente nos casos em que a Assistência Técnica Autorizada ICON constatar defeito de fabricação. A Garantia ICON será prestada pela Rede de Assistência Técnica Autorizada ICON. No caso de equipamentos que apresentem problemas de funcionamento, o cliente ICON deverá entrar em contato com telefone e/ou email descritos no item 1. mais abaixo, para orientações. A garantia não abrangerá os serviços de instalação, limpeza e lubrificação do produto, bem como os danos que este venha a sofrer em decorrência de mau uso, oxidação oriunda de agentes externos, intempéries, negligência, modificações, uso de acessórios impróprios, mau dimensionamento para a aplicação a que se destina, quedas, perfurações, utilização e instalação em desacordo com o manual do usuário, ligações elétricas em tensões impróprias ou em redes elétricas sujeitas a flutuações excessivas ou sobrecargas. Nenhum revendedor está autorizado a receber produto de cliente para encaminhá-lo à Assistência Técnica Autorizada ICON, ou desta retirá-lo para devolução ao mesmo e a fornecer informações em nome da ICON sobre o andamento do serviço. A ICON ou a Assistência Técnica Autorizada ICON não se responsabilizarão por eventuais danos ou demora em decorrência dessa não observância. A ICON manterá disponíveis as peças de reposição enquanto não cessar a fabricação ou importação do produto. Caso cessada a produção ou importação do produto, a ICON manterá a oferta de reposição da sua linha de produtos por um período de tempo, nas formas da lei. As condições estabelecidas neste Termo estão asseguradas ao primeiro comprador usuário deste produto, pelo período de 1 (um) ano (já incluso o período de garantia legal – primeiros 90 dias), contado a partir da data de emissão da Nota/Cupom Fiscal de venda, em caso de uso exclusivamente residencial.

## Extinção da Garantia

Esta Garantia será considerada sem efeito quando: Do decurso de prazo de sua validade. O produto for entregue para o conserto a pessoas não autorizadas pela ICON, forem verificados sinais de violação de suas características originais ou montagem fora do padrão de fábrica. O produto for utilizado em academias, condomínios, clínicas, clubes, saunas, submerso em água ou qualquer modo de uso que a este se assemelhe que não para o fim residencial. Se o produto for usado como um modelo de exposição em lojas, se todas as instruções contidas no manual não forem seguidas, se o produto for usado indevidamente de forma anormal, ou se usado para fins comerciais ou de aluguel. Esta garantia não se estende a danos durante o transporte do produto.

## Observações

São de responsabilidade do cliente as despesas decorrentes do atendimento de chamadas julgadas improcedentes. Nenhum revendedor ou Assistência Técnica Autorizada tem autorização para alterar este Termo ou assumir compromissos em nome da ICON. A ICON não se responsabiliza por eventuais acidentes e suas consequências, decorrentes da violação das características originais ou montagem fora do padrão de fábrica de seus produtos. É muito importante que você leia o manual do usuário antes de operar o produto. Lembre-se de realizar manutenção periódica como especificado neste manual, para assegurar condições de operação e uma satisfação garantida. A ICON não é responsável ou está sujeita direta ou indiretamente, especialmente por danos causados pela performance do produto, como danos financeiros, danos à propriedade e outros.

**EM Gestão de Negócios Ltda**  
**CNPJ: 07859600 / 0001-59**  
**Contato: 011 3628-8881**  
**suportetecnico@iconfitness.com**

**Correspondências para:**  
**Rua Dr Wladimir dos Santos Mello, 83**  
**Brooklin Paulista – SP**  
**CEP 04623-130**