

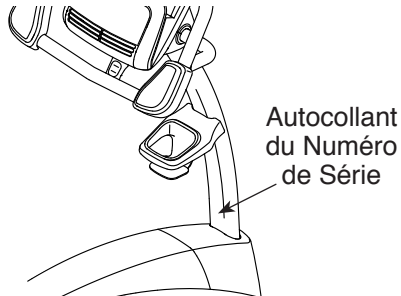
NordicTrack® GX 4.4 PRO

nordictrack.ca

N° du Modèle. NTEX75016C.0

N° de Série _____

Écrivez le numéro de série sur la ligne ci-dessus pour référence.



ACTIVEZ VOTRE GARANTIE

Pour enregistrer votre appareil et activer votre garantie aujourd'hui, allez sur le site iconservice.ca.

SERVICE À LA CLIENTÈLE

Appelez gratuitement le
1-888-936-4266
du lundi au vendredi de 7h30 à
16h30 HNE (sauf jours fériés)

ou par courriel
servicealaclientele@iconcanada.ca

Merci de ne pas contacter le magasin.

⚠ ATTENTION

Lisez toutes les précautions et les instructions contenues dans ce manuel avant d'utiliser cet appareil. Gardez ce manuel pour vous y référer ultérieurement.

MANUEL DE L'UTILISATEUR

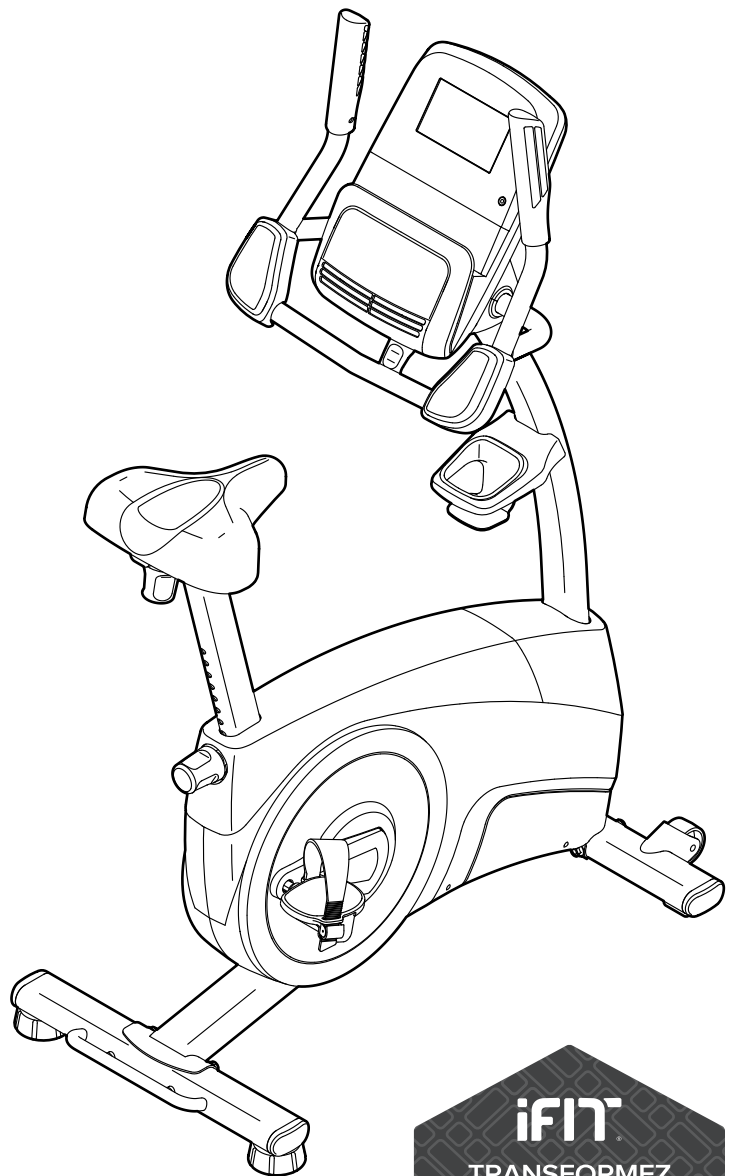
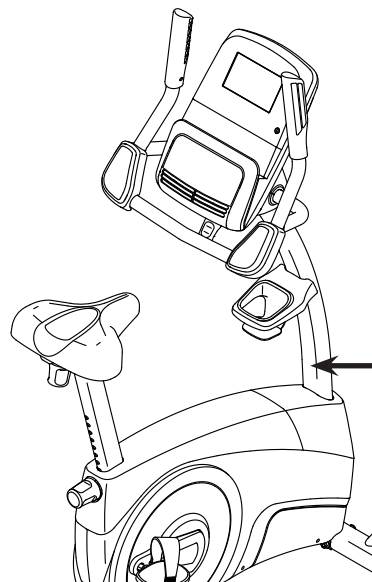


TABLE DES MATIÈRES

EMPLACEMENT DES AUTOCOLLANTS D'AVERTISSEMENT.....	2
PRÉCAUTIONS IMPORTANTES	3
AVANT DE COMMENCER	5
TABLEAU D'IDENTIFICATION DES PIÈCES.....	6
ASSEMBLAGE	7
COMMENT UTILISER LE VÉLO D'EXERCICE	13
ENTRETIEN ET DÉPANNAGE.....	20
CONSEILS POUR L'EXERCICE.....	22
LISTE DES PIÈCES	25
SCHÉMA DÉTAILLÉ	26
POUR COMMANDER DES PIÈCES DE RECHANGE	Dernière Page
GARANTIE LIMITÉE	Dernière Page

EMPLACEMENT DES AUTOCOLLANTS D'AVERTISSEMENT

L'autocollant d'avertissement illustré ci-contre est inclus avec cet appareil. Collez l'autocollant d'avertissement sur l'avertissement en anglais à l'endroit indiqué. Ce schéma indique l'emplacement de l'autocollant d'avertissement. **Si l'autocollant est manquant ou illisible, voir la page de couverture de ce manuel pour commander un nouvel autocollant gratuit. Placez le nouvel autocollant à l'endroit indiqué.** Remarque : l'autocollant n'est peut-être pas illustré à l'échelle.



ATTENTION

- Le mauvais usage de cet appareil peut causer des blessures graves.
- Lisez le manuel de l'utilisateur et suivez tous les avertissements et les instructions d'utilisation avant d'utiliser.
- Ne permettez pas aux enfants de monter sur ou de se tenir près de l'appareil.
- Le poids de l'utilisateur ne devrait pas excéder 300 lb (136 kg)
- Ce produit doit toujours être utilisé sur une surface plat.
- Ce produit n'est pas destiné pour l'usage thérapeutique.
- Remplacez l'étiquette si elle est endommagée, illisible ou manquante. 

NORDICTRACK et IFIT sont des marques de commerce déposées d'ICON Health & Fitness, Inc. App Store est une marque de commerce d'APPLE Inc., déposée aux É.-U. et dans d'autres pays. Android et Google Play sont des marques de commerce de Google LLC. La marque verbale et les logos BLUETOOTH® sont des marques de commerce déposées de Bluetooth SIG, Inc., utilisées en vertu d'une licence. IOS est une marque de commerce ou une marque de commerce déposée de Cisco aux É.-U. et dans d'autres pays, qui est utilisée en vertu d'une licence.

PRÉCAUTIONS IMPORTANTES

⚠ AVERTISSEMENT : pour réduire le risque de blessures graves, lisez toutes les précautions et directives de ce manuel, ainsi que tous les avertissements indiqués sur votre vélo d'exercice avant d'utiliser ce dernier. ICON n'assume aucune responsabilité quant aux blessures ou aux dommages matériels résultant de l'utilisation de cet appareil.

1. Il incombe au propriétaire de veiller à ce que tous les utilisateurs du vélo d'exercice soient adéquatement informés de toutes les précautions.
2. Consultez votre médecin avant de commencer tout programme d'exercices. Cela est particulièrement important pour les personnes âgées de plus de 35 ans et celles ayant eu des problèmes de santé.
3. Ce vélo d'exercice n'est pas destiné à une utilisation par des personnes affichant des capacités physiques, sensorielles ou mentales réduites, ou dont l'expérience ou les connaissances sont lacunaires, à moins qu'elles reçoivent de la part d'une personne responsable de leur sécurité une supervision ou une orientation concernant l'utilisation de l'appareil.
4. N'utilisez le vélo d'exercice que de la manière décrite dans ce manuel.
5. Le vélo d'exercice est destiné à l'utilisation à domicile seulement. N'utilisez pas le vélo d'exercice dans un cadre commercial, locatif ou institutionnel.
6. Gardez le vélo d'exercice à l'intérieur, à l'abri de l'humidité et de la poussière. Ne placez pas le vélo d'exercice dans un garage ou sur une terrasse couverte, ni près de l'eau.
7. Installez le vélo d'exercice sur une surface nivelée, avec au moins 2' (0,6 m) d'espace autour de l'appareil. Placez un petit tapis sous le vélo d'exercice pour protéger le revêtement du sol.
8. Gardez toujours les enfants de moins de 13 ans et les animaux de compagnie à l'écart du vélo d'exercice.
9. Le vélo d'exercice ne devrait pas être utilisé par des personnes dont le poids excède 300 lb (136 kg).
10. Portez des vêtements de sport pendant vos exercices ; ne portez pas des vêtements amples qui pourraient se coincer dans le vélo d'exercice. Portez toujours des chaussures sport pour protéger vos pieds.
11. Inspectez et serrez toutes les pièces chaque fois que vous utilisez le vélo d'exercice. Remplacez immédiatement toute pièce usée.
12. Faites preuve de prudence pour monter sur le vélo d'exercice et pour en descendre.
13. Le détecteur cardiaque n'est pas un dispositif médical. Divers facteurs, tels que le mouvement de l'utilisateur, peuvent avoir un impact quant à l'exactitude des lectures du rythme cardiaque. Le détecteur cardiaque n'est destiné qu'à donner une approximation des tendances du rythme cardiaque lors de l'exercice.
14. Gardez toujours votre dos bien droit lorsque vous utilisez le vélo d'exercice ; n'arquez pas le dos.
15. L'exercice surmené peut entraîner de graves blessures ou la mort. Si vous vous sentez mal, si vous manquez de souffle ou si vous éprouvez de la douleur durant l'exercice, cessez immédiatement l'exercice et détendez-vous.
16. Cet appareil numérique de classe B est conforme à la norme canadienne NMB-003. La console contient IC:3673A-BMD1.

PROTÉGEZ

VOTRE ÉQUIPEMENT DE FITNESS
AVEC UNE EXTENSION DE SERVICE



Votre nouvel équipement de fitness représente un investissement important pour votre santé. Protégez maintenant cet investissement contre les soucis mécaniques et électriques imprévisibles jusqu'à cinq ans.

CARACTÉRISTIQUES DE L'EXTENSION

- Une protection de un à cinq ans
- Un réseau de plus de 100 centres de réparations
- Des techniciens hautement qualifiés
- Une ligne d'appel nationale gratuite
- Une procédure simple pour les réparations
- Pas de déclaration à remplir
- Une inscription facile
- Des réparations rapides et efficaces partout au Canada
- Frais de réparation à domicile couverts
- Pièces et la main-d'œuvre incluses
- Pannes mécaniques et électriques incluses

Pour protéger votre équipement aujourd'hui,
appelez le Service à la Clientèle au
1-888-936-4266
Ou envoyez-nous un courriel au
customerservice@iconcanada.ca

 **ICON**[™]
du/of Canada Inc.

AVANT DE COMMENCER

Merci d'avoir choisi le vélo d'exercice révolutionnaire NORDICTRACK® GX 4.4 PRO. Le vélo est l'un des exercices les plus efficaces pour améliorer la forme cardiovasculaire, développer l'endurance et raffermir tout le corps. Le vélo d'exercice GX 4.4 PRO offre une gamme impressionnante de caractéristiques conçues pour rendre vos entraînements à domicile plus agréables et efficaces.

Pour votre bénéfice, veuillez lire attentivement ce manuel avant d'utiliser le vélo d'exercice. Si vous

avez des questions après avoir lu ce manuel, veuillez vous référer à la couverture avant du manuel. Pour nous permettre de mieux vous aider, notez le numéro de modèle et le numéro de série du produit avant de communiquer avec nous. Le numéro de modèle et l'emplacement de l'autocollant du numéro de série sont indiqués sur la couverture avant du manuel.

Familiarisez-vous avec les pièces du schéma ci-dessous avant de continuer la lecture de ce manuel.

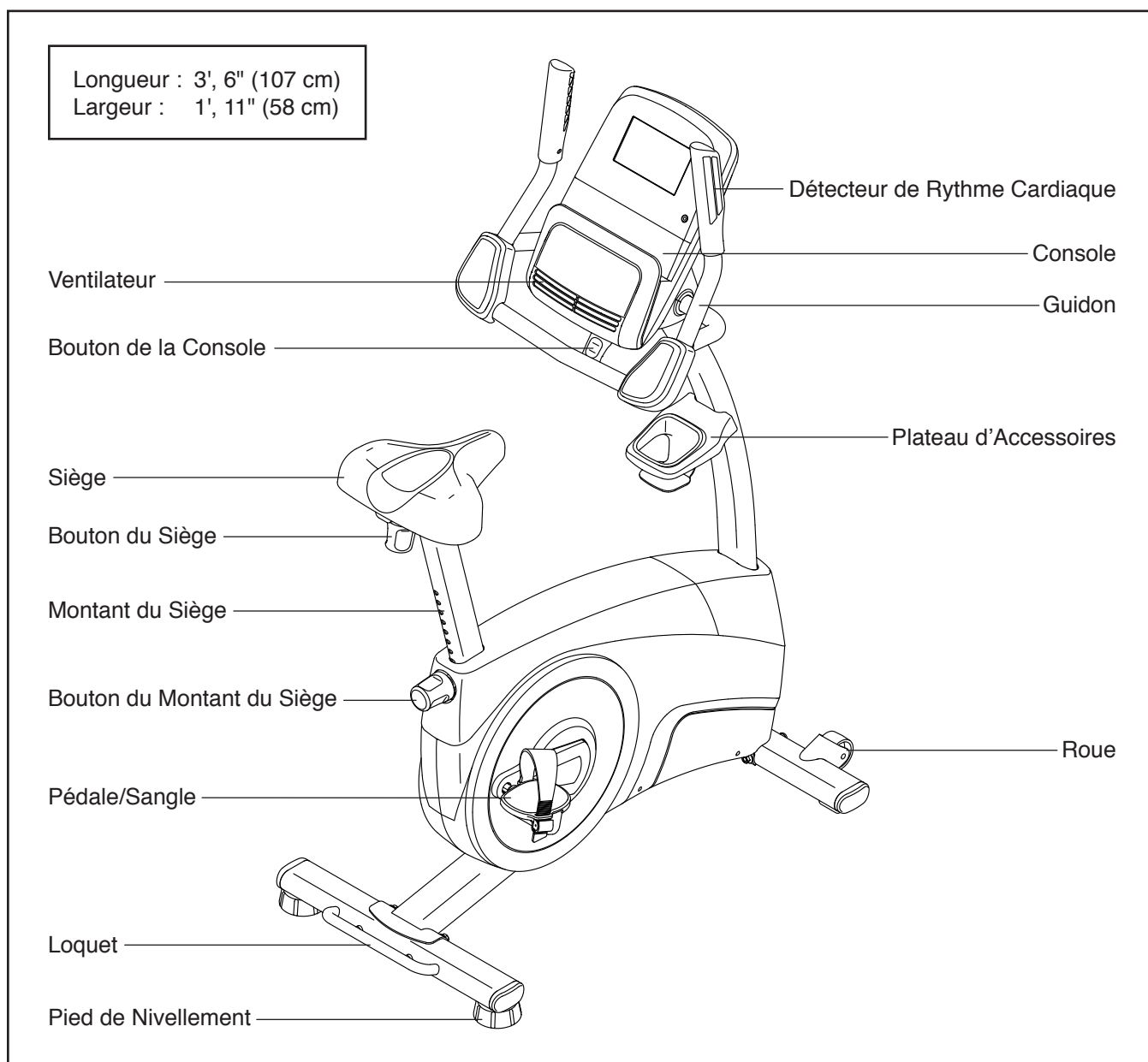
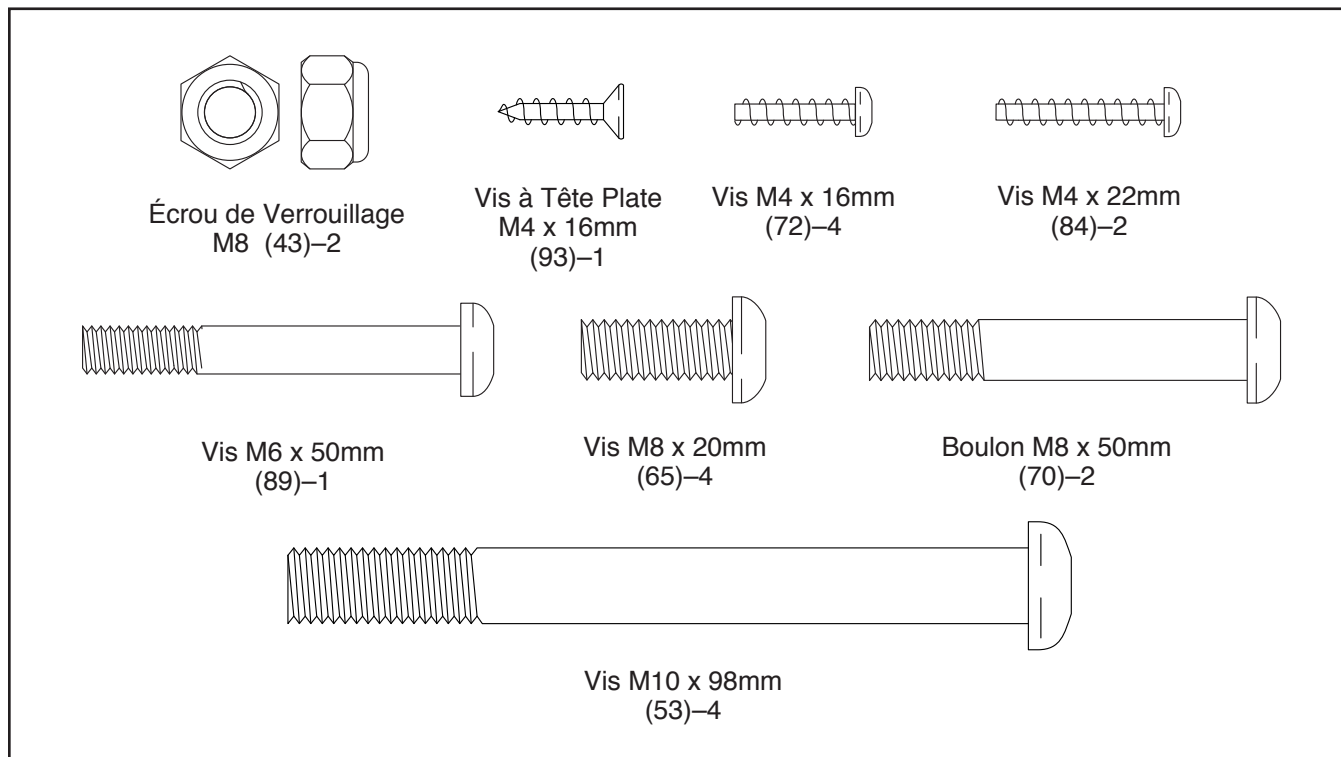


TABLEAU D'IDENTIFICATION DES PIÈCES

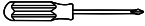
Utilisez le schéma des pièces ci-dessous pour localiser les petites pièces nécessaires à l'assemblage. Le nombre entre parenthèses sous chaque illustration renvoie au numéro-clé de la pièce dans la LISTE DES PIÈCES présentée vers la fin de ce manuel. Le nombre qui suit l'identifiant numérique indique la quantité nécessaire à l'assemblage. **Remarque : si vous ne trouvez pas une pièce dans la trousse de visserie, vérifiez qu'elle pourrait être déjà assemblée. Il pourrait y avoir des pièces excédentaires.**



ASSEMBLAGE

- L'assemblage requiert la participation de deux personnes.
- Disposez toutes les pièces dans un espace dégagé et retirez tout le matériel d'emballage. Ne jetez pas le matériel d'emballage avant d'avoir terminé toutes les étapes d'assemblage.
- Les pièces du côté gauche portent l'indication « L » ou « Left », et les pièces du côté droit « R » ou « Right ».
- Pour l'illustration des petites pièces, référez-vous à la page 6.

- En plus du ou des outils inclus, l'assemblage requiert les outils suivants :

un tournevis à pointe cruciforme 

une clé à molette 

L'utilisation d'un jeu de clés pourrait faciliter l'assemblage. Pour éviter d'abîmer les pièces, n'utilisez aucun outil à commande électrique.

1. Allez sur le site iconservice.ca/CustomerService/registration pour enregistrer votre appareil.

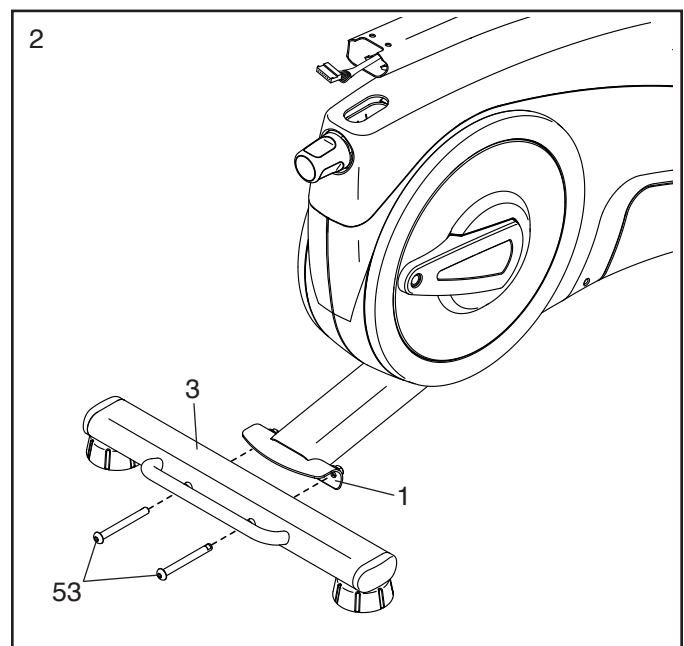
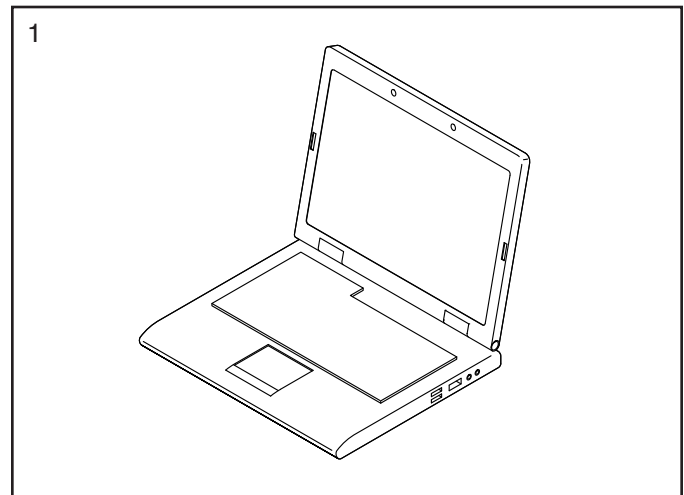
- activez votre garantie
- gagnez du temps si vous avez besoin de contacter le Service à la Clientèle plus tard
- pour nous permettre de vous informer des mises à jours et des offres

Remarque : si vous n'avez pas accès à l'Internet, appelez le Service à la Clientèle (voir la couverture avant du manuel) pour enregistrer votre produit.

2. Glissez une pièce rigide de matériel d'emballage sous l'arrière du Cadre (1).

Attachez le Stabilisateur Arrière (3) au Cadre (1) à l'aide de deux Vis M10 x 98mm (53).

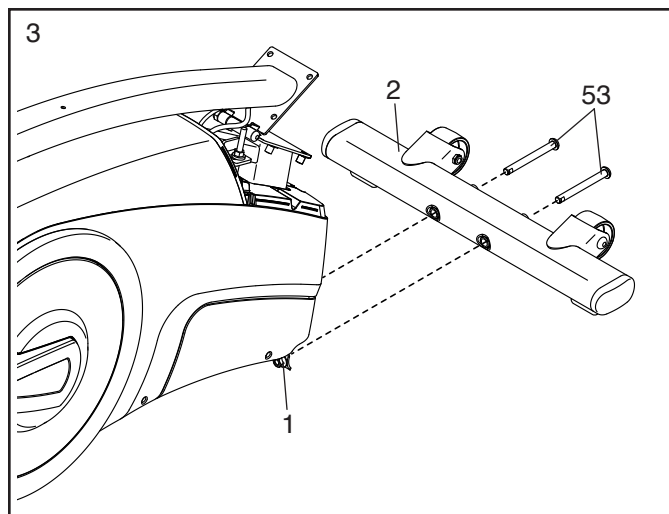
Retirez ensuite le matériel d'emballage.



3. Glissez une pièce rigide de matériel d'emballage sous l'avant du Cadre (1).

Attachez le Stabilisateur Avant (2) au Cadre (1) à l'aide de deux Vis M10 x 98mm (53).

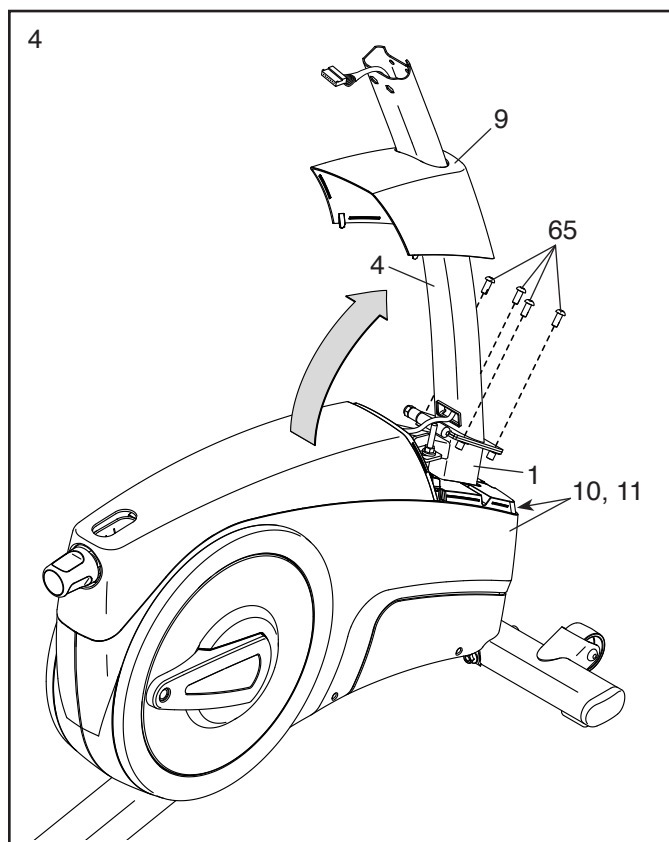
Retirez ensuite le matériel d'emballage.



4. Avec l'aide d'une autre personne, soulevez le Montant (4) à la position verticale. **Demandez à une autre personne de tenir le Montant jusqu'à la fin de cette étape.**

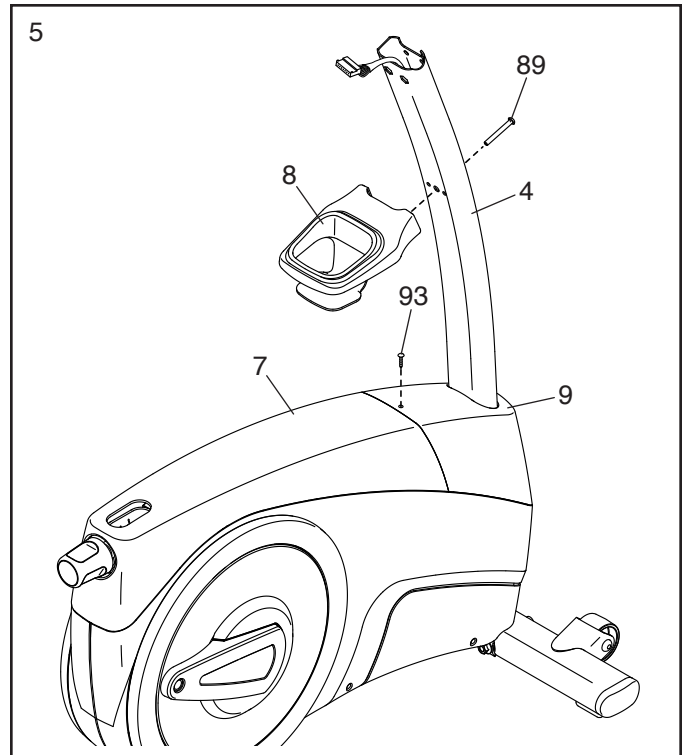
Attachez le Montant (4) au Cadre (1) à l'aide de quatre Vis M8 x 20mm (65) ; **engagez d'abord toutes les Vis, et serrez-les ensuite.**

Orientez ensuite le Boîtier Avant du Capot (9) tel qu'illustré, puis enfoncez-le sur le Montant (4). Ensuite, enfoncez le Boîtier Avant du Capot dans les Capots Droit et Gauche (10, 11).



5. Attachez le Boîtier Avant du Capot (9) au Boîtier Arrière du Capot (7) à l'aide d'une Vis à Tête Plate M4 x 16mm (93).

Attachez ensuite le Plateau d'Accessoires (8) au Montant (4) à l'aide d'une Vis M6 x 50mm (89).

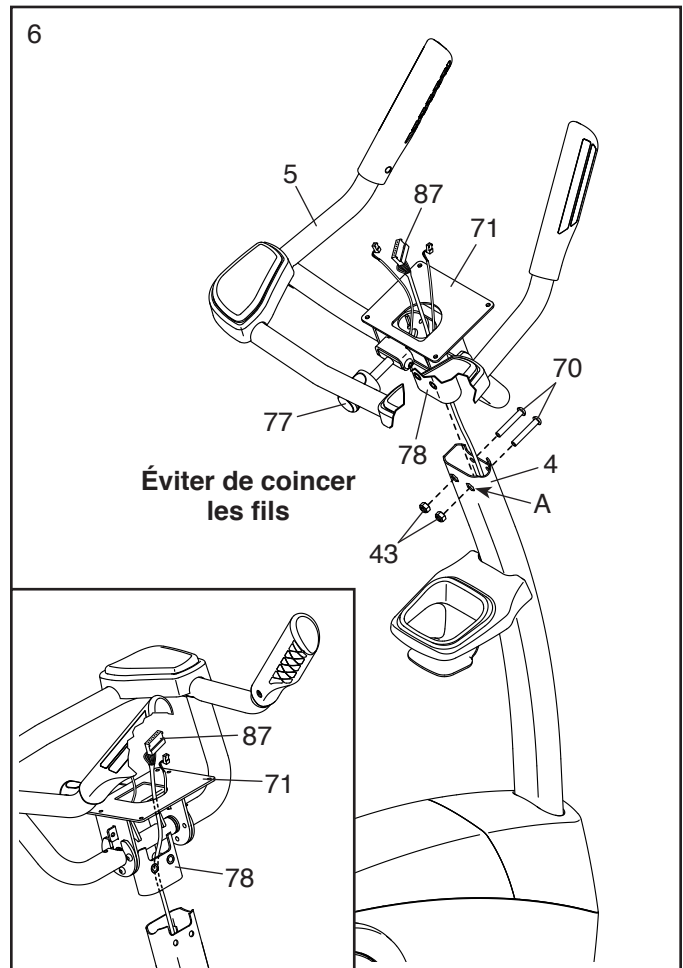


6. Demandez à une autre personne de tenir le Guidon (5) près du Montant (4).

Référez-vous au schéma encadré. Acheminez le Fil Supérieur (87) à travers le Montant du Pivot (78) et le Support du Pivot (71) tel qu'illustré. **Conseil : Le Fil Supérieur pourrait être plus facile à acheminer si vous réglez l'angle du Support du Pivot en tournant le Bouton de la Console (77).**

Conseil : évitez de coincer les fils. Enfoncez le Montant du Pivot (78) dans le Cadre (4).

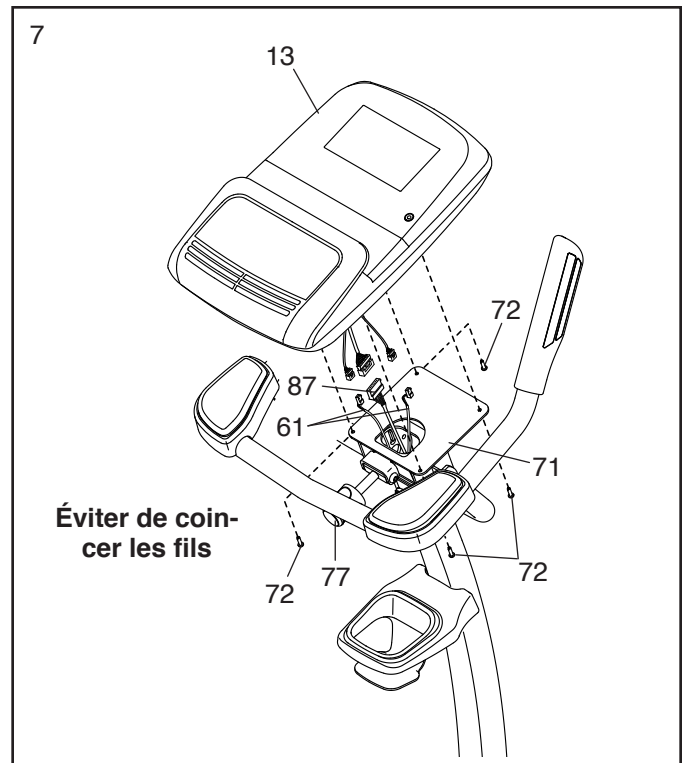
Attachez le Montant du Pivot (78) au Montant (4) à l'aide de deux Boulons M8 x 50mm (70) et deux Écrous de Verrouillage M8 (43) ; **veillez à ce que les Écrous de Verrouillage logent dans les orifices hexagonaux (A).**



7. Pendant qu'une autre personne tient la Console (13) près du Support du Pivot (71), reliez les fils de la Console au Fil Supérieur (87) et aux Fils du Détecteur Cardiaque (61).

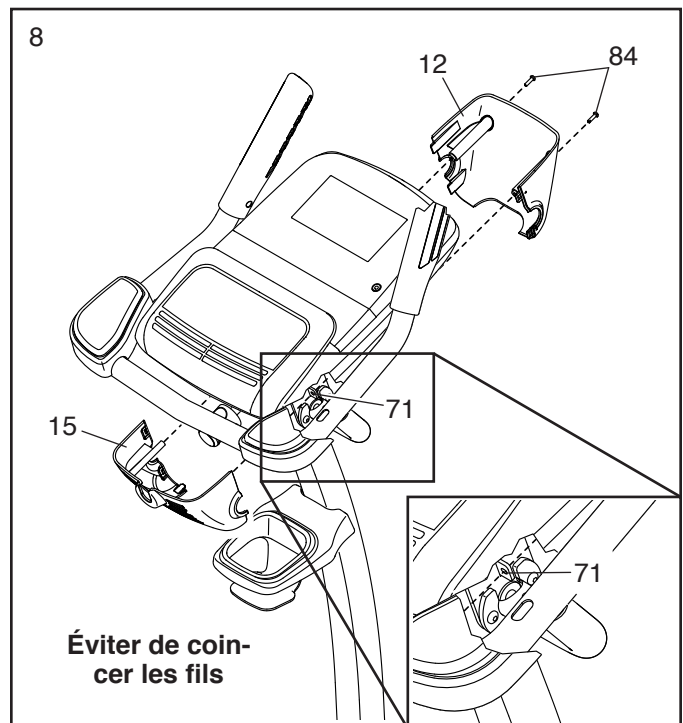
Introduisez l'excédent des fils vers le bas à travers le Support du Pivot (71). **N'introduisez pas l'excédent des fils dans la Console (13), à défaut de quoi les fils risqueraient d'encombrer le ventilateur.**

Conseil : évitez de coincer les fils. Attachez la Console (13) au Support du Pivot (71) à l'aide de quatre Vis M4 x 16mm (72) ; **engagez d'abord toutes les Vis, et serrez-les ensuite. Conseil : Il pourrait s'avérer utile de régler l'angle du Support du Pivot en tournant le Bouton de la Console (77).**



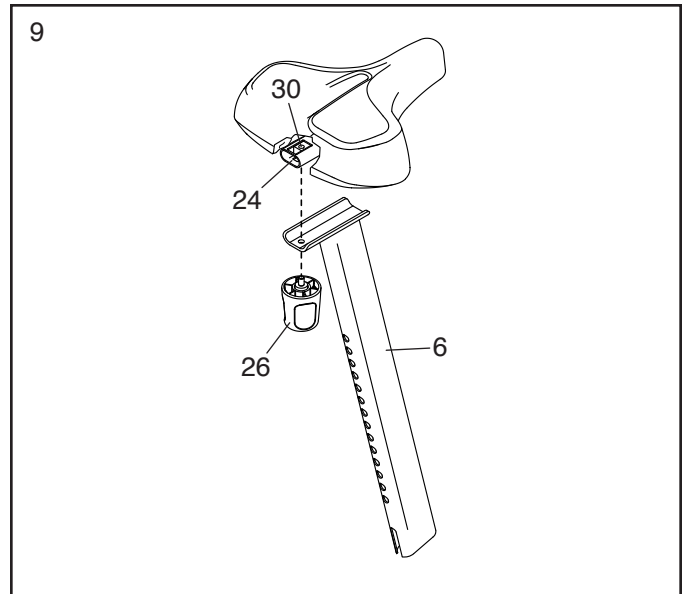
8. **Conseil : évitez de coincer les fils.** Appuyez sur l'un contre l'autre le Boîtier Avant du Pivot (12) et le Boîtier Arrière du Pivot (15) autour du Support du Pivot (71).

Attachez les Boîtiers Avant et Arrière du Pivot (12, 15) au Support du Pivot (71) à l'aide de deux Vis M4 x 22mm (84).

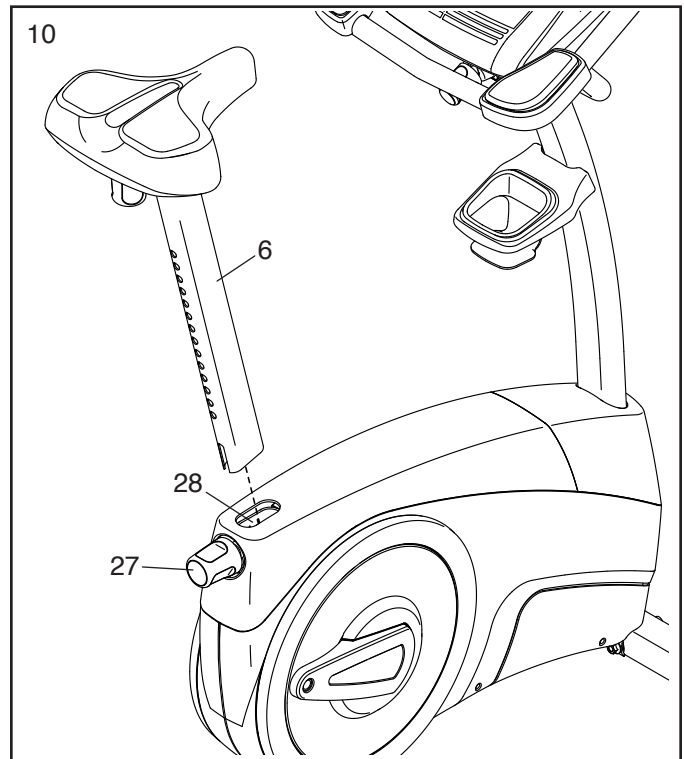


9. Retirez le Bouton du Siège (26) du Support du Siège (24) à l'intérieur du Curseur du Siège (24).

Ensuite, tenez le Curseur du Siège (24) sur le Montant du Siège (6). Introduisez le Bouton du Siège (26) vers le haut dans le Montant du Siège, puis vissez le Bouton du Siège dans le Support du Siège (30) à l'intérieur du Curseur du Siège.



10. Desserrez le Bouton du Montant du Siège (27) et tirez-le vers l'extérieur. Introduisez ensuite le Montant du Siège (6) dans le Manchon du Montant du Siège (28) et relâchez le Bouton du Montant du Siège par la suite. **Élevez ou abaissez légèrement le Montant du Siège afin de veiller à ce que le Bouton du Montant du Siège soit enfoncé dans l'un des orifices de réglage du Montant du Siège.** Ensuite, serrez le Bouton du Montant du Siège.



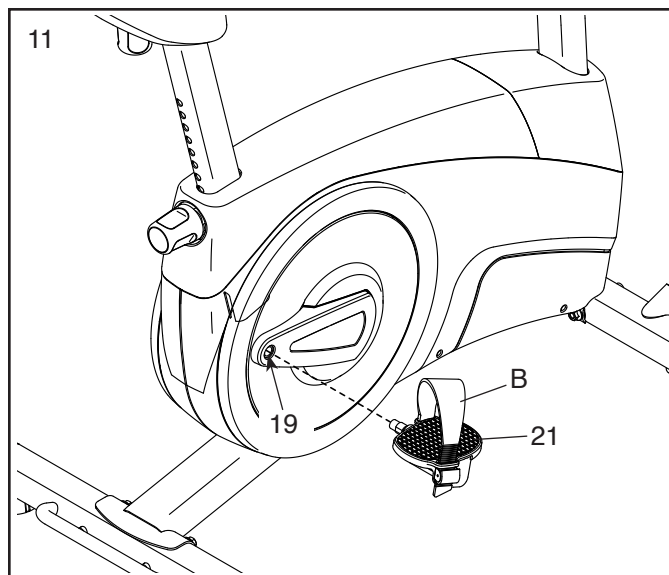
11. Identifiez la Pédale Droite (21).

À l'aide d'une clé à molette, **vissez fermement** la Pédale Droite (21) dans le **sens horaire** à l'intérieur du Bras Droit du Pédalier (19).

Vissez fermement la Pédale Gauche (non illustrée) dans le sens antihoraire à l'intérieur du Bras Gauche du Pédalier (non illustré). IMPORTANT : vous devez tourner la Pédale Gauche dans le sens antihoraire pour l'attacher.

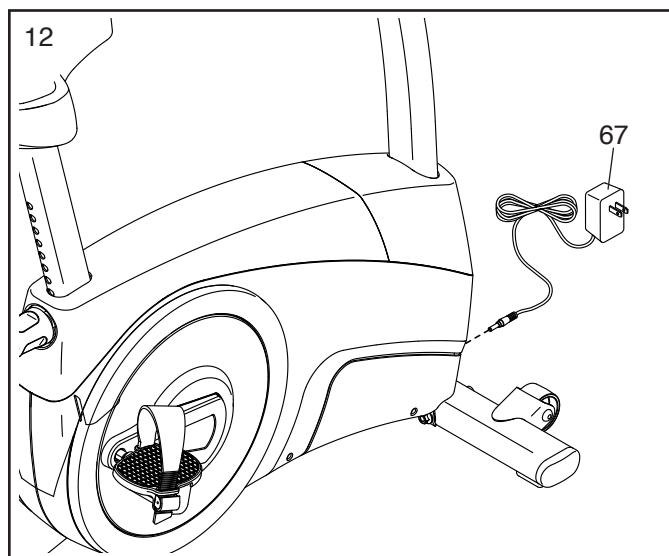
Attachez ensuite la sangle de la pédale droite (B) à la Pédale Droite (21) tel qu'illustré.

Attachez la sangle de la pédale gauche de la même manière.



12. Branchez le Bloc d'Alimentation (67) dans le réceptacle du vélo d'exercice.

Remarque : pour brancher le Bloc d'Alimentation (67) sur une prise de courant, référez-vous à la section COMMENT BRANCHER LE BLOC D'ALIMENTATION page 13.



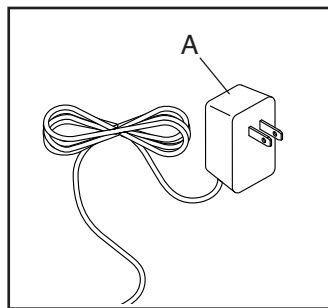
13. **Une fois le vélo d'exercice assemblé, inspectez-le pour veiller à ce qu'il soit correctement assemblé, qu'il fonctionne de façon appropriée et que toutes les pièces sont bien serrées.** Il pourrait y avoir des pièces excédentaires. Placez un petit tapis sous le vélo d'exercice pour protéger le revêtement du sol.

COMMENT UTILISER LE VÉLO D'EXERCICE

COMMENT BRANCHER LE BLOC D'ALIMENTATION

IMPORTANT : si le vélo d'exercice a été exposé à des températures froides, prévoyez une période de réchauffement de l'appareil à température ambiante avant de brancher le bloc d'alimentation. Sans cette précaution, vous risquez d'endommager les écrans de la console ou d'autres composantes électroniques.

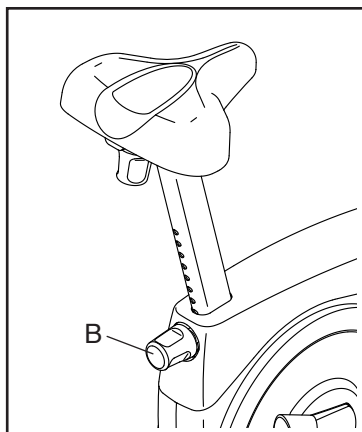
Branchez le bloc d'alimentation (A) dans le réceptacle du cadre du vélo d'exercice. Ensuite, branchez le bloc d'alimentation sur une prise de courant adéquatement installée et mise à la terre conformément à tous les codes et règlements locaux.



COMMENT RÉGLER LA HAUTEUR DU SIÈGE

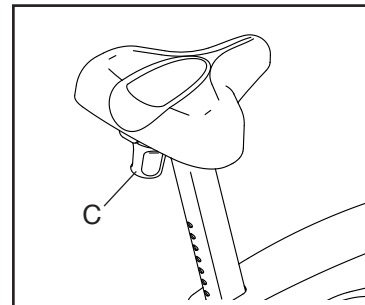
Pour un exercice efficace, le siège doit se situer à la hauteur appropriée. En pédalant, vos genoux devraient être légèrement pliés lorsque les pédales sont au plus bas.

Pour régler le siège, tournez tout d'abord le bouton du montant du siège (B) de quelques tours dans le sens antihoraire pour le desserrer. Tirez ensuite le bouton, glissez le montant du siège vers le haut ou le bas, puis relâchez le bouton. **Élevez ou abaissez légèrement le montant du siège afin de veiller à ce que le bouton soit introduit dans l'un des orifices de réglage du montant du siège.** Tourner ensuite le bouton dans le sens horaire pour le resserrer.



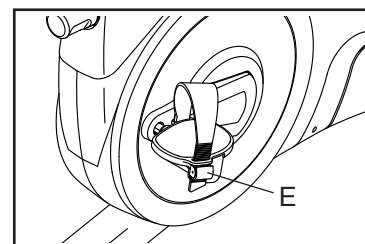
COMMENT RÉGLER LA POSITION LATÉRALE DU SIÈGE

Pour régler la position latérale du siège, desserrez d'abord le bouton du siège (C) de quelques tours. Ensuite, déplacez le siège vers l'avant ou l'arrière jusqu'à la position voulue, puis resserrer fermement le bouton du siège.



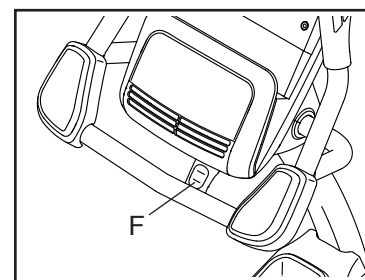
COMMENT RÉGLER LES SANGLES DES PÉDALES

Pour resserrer une sangle de pédale, tirez l'extrémité de la sangle en l'abaissant. Pour desserrer une sangle, appuyez sur la languette (E) et tirez la sangle vers le haut.



COMMENT RÉGLER LA CONSOLE

La console peut être réglée selon divers angles. Pour régler la console, tournez le bouton de la console (F) jusqu'à incliner cette dernière à l'angle voulu.



COMMENT NIVELER LE VÉLO D'EXERCICE

Si le vélo d'exercice est légèrement bancal durant l'utilisation, tournez l'un des pieds ou les deux pieds de nivellement (G) situés sous le stabilisateur arrière jusqu'à éliminer le balancement.

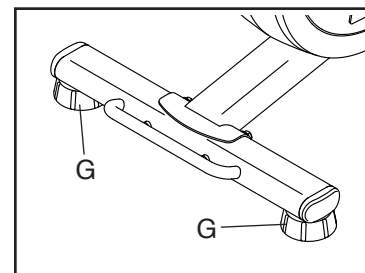
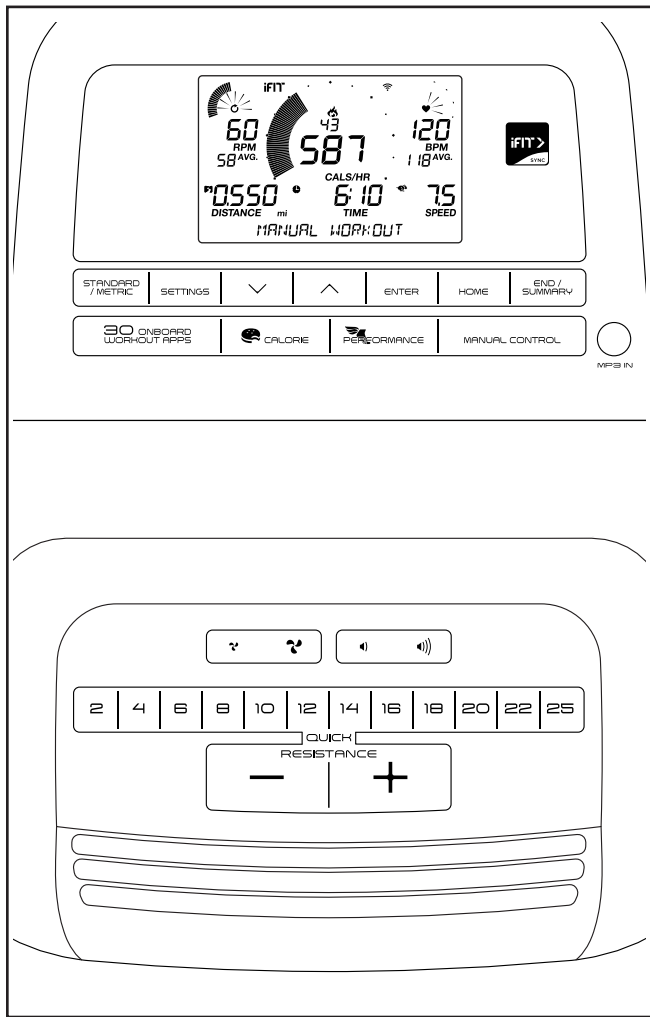


SCHÉMA DE LA CONSOLE



CARACTÉRISTIQUES DE LA CONSOLE

Cette console évoluée offre une gamme de fonctions conçues pour rendre vos entraînements plus agréables et plus efficaces.

Lorsque le mode manuel de la console est sélectionné, il est possible de changer la résistance des pédales par simple pression d'une touche.

Pendant l'exercice, la console affichera en continu des données sur l'entraînement. Vous pouvez même mesurer votre rythme cardiaque à l'aide du détecteur cardiaque intégré ou d'un détecteur cardiaque compatible. **Référez-vous à la page 19 pour l'achat d'une ceinture cardiaque optionnelle.**

Vous pouvez aussi connecter votre tablette sur la console et utiliser l'appli iFit®—Smart Cardio Equipment pour enregistrer vos données d'entraînement et en faire le suivi.

La console comporte également une sélection d'entraînements intégrés. Chaque entraînement commande automatiquement la résistance des pédales en vous guidant au long d'un entraînement efficace.

Vous pouvez même brancher votre lecteur audio personnel sur la chaîne audio de la console et écouter votre musique ou vos livres audio préférés pendant l'entraînement.

Pour utiliser le mode manuel, référez-vous à la page 15. **Pour effectuer un entraînement intégré**, référez-vous à la page 17. **Pour connecter votre tablette sur la console**, référez-vous à la page 18. **Pour connecter votre détecteur cardiaque sur la console**, référez-vous à la page 18. **Pour utiliser la chaîne audio**, référez-vous à la page 19. **Pour changer les réglages de la console**, référez-vous à la page 19.

Remarque : si une pellicule en plastique recouvre l'écran, retirez-la.

Remarque : la console peut afficher la vitesse et la distance en milles ou en kilomètres. Pour changer d'unité de mesure, appuyez à répétition sur la touche Standard/Metric. Par souci de clarté, toutes les directives de cette section réfèrent aux milles.

COMMENT UTILISER LE MODE MANUEL

1. Mettez la console en marche.

Commencez à pédaler ou appuyez sur l'une des touches de la console pour activer cette dernière.

À la mise en marche de la console, les écrans s'activent eux-mêmes et un timbre sonore indique que la console est prête à utiliser.

2. Sélectionnez le mode manuel.

Appuyez sur la touche Manual Control (commande manuelle) pour sélectionner le mode manuel.

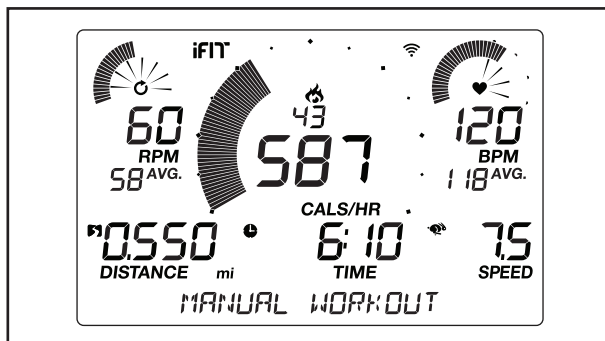
3. Changez la résistance des pédales selon le besoin.

Pendant que vous pédalez, changez la résistance des pédales en appuyant sur les touches d'augmentation et de diminution Quick Resistance (résistance une touche) ou l'une des touches Quick Resistance numérotées.

Remarque : après l'appui sur les touches, les pédales mettront quelques instants à atteindre la résistance correspondant au degré sélectionné.

4. Suivez votre progression aux écrans.

L'écran peut afficher les données d'entraînement suivantes :



Icône de Flamme (calories) – Lorsque le mode manuel est sélectionné, cet écran indiquera le nombre approximatif de calories que vous aurez dépensé. Lorsqu'un entraînement intégré est sélectionné, cet écran indiquera le nombre approximatif de calories restant à dépenser ou le nombre approximatif de calories que vous aurez dépensé.

Cals/Hr (calories à l'heure) – Cet écran indiquera le nombre approximatif de calories que vous dépensez à l'heure.

Distance – Cet écran indiquera en milles (mi) ou en kilomètres (km) la distance que vous aurez parcourue en pédalant.

BPM (pouls) – Cet écran indiquera votre rythme cardiaque en battements par minute (bpm) lorsque vous utilisez le détecteur cardiaque intégré ou la ceinture cardiaque en option (voir l'étape 5).

BPM AVG (pouls moyen) – Cet écran indiquera votre rythme cardiaque moyen en battements par minute (bpm) lorsque vous utilisez le détecteur cardiaque intégré ou la ceinture cardiaque en option (voir l'étape 5).

Resistance (résistance) – Cet écran indiquera pendant quelques secondes le degré de résistance des pédales lors de chaque changement du degré de résistance.

RPM (tours par minute) – Cet écran indiquera votre vitesse de pédalage en tours par minute (tr/min).

RPM AVG (tours par minute moy.) – Cet écran indiquera votre vitesse de pédalage moyenne en tours par minute (tr/min).

Speed (vitesse) – Cet écran indiquera votre vitesse de pédalage en milles à l'heure ou en kilomètres à l'heure. Pour changer d'unité de mesure, appuyez à répétition sur la touche Standard/Metric.

Time (temps) – Lorsque le mode manuel est sélectionné, cet écran indiquera le temps écoulé. Lorsqu'un entraînement intégré est sélectionné, cet écran indiquera soit la période restante, soit le temps écoulé de l'entraînement.

Watts – Cet écran indiquera votre production énergétique approximative en watts.

AVG (watts moyens) – Cet écran indiquera la quantité d'énergie moyenne en watts produite durant l'entraînement.

Mode balayage et mode prioritaire – Les écrans de calories et de watts s'afficheront à tour de rôle (mode balayage). Pour sélectionner

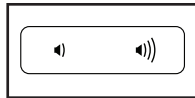


l'affichage en continu des calories ou des watts (mode prioritaire), appuyez sur la touche d'augmentation ou de diminution près de la touche Enter jusqu'à ce qu'apparaisse l'affichage voulu. Pour resélectionner le mode balayage, appuyez à répétition sur la touche d'augmentation jusqu'à ce que s'affiche le mot SCAN (balayage).

Appuyez sur la touche Home (accueil) pour quitter l'entraînement et revenir au menu principal. Au besoin, appuyez de nouveau sur la touche Home.

Appuyez sur la touche End/Summary (terminer/ bilan) pour mettre fin à l'entraînement et afficher un bilan de l'entraînement. Le bilan de l'entraînement s'affichera aux écrans pendant quelques secondes.

Pour régler l'intensité sonore de la console, appuyez sur la touche de hausse ou de baisse de l'intensité sonore.

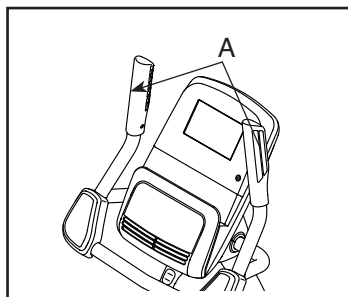


5. Mesurez votre rythme cardiaque au besoin.

Vous pouvez mesurer votre rythme cardiaque à l'aide du détecteur cardiaque intégré ou d'une ceinture cardiaque optionnelle (**voir la page 19 pour en savoir plus sur la ceinture cardiaque optionnelle**). Remarque : la console est compatible avec les détecteurs cardiaques BLUETOOTH® Smart.

Remarque : si vous utilisez simultanément le détecteur cardiaque et la ceinture cardiaque, la ceinture deviendra le détecteur prioritaire.

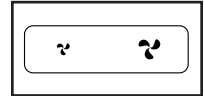
Si des pellicules en plastique recouvrent les plaques métalliques (A) du détecteur cardiaque intégré, retirez les pellicules. Pour mesurer votre rythme cardiaque, tenez le détecteur cardiaque intégré en appuyant les paumes de vos mains contre les plaques. **Évitez de déplacer vos mains ou de trop serrer les plaques.**



Une fois votre pouls détecté, l'écran affichera votre rythme cardiaque. **Pour une lecture plus précise de votre rythme cardiaque, tenez les plaques pendant au moins 15 secondes.**

6. Mettez en marche le ventilateur au besoin.

Le ventilateur comporte divers réglages du régime de ventilation, dont un mode automatique. Lorsque le mode automatique est sélectionné, le régime du ventilateur augmentera ou diminuera automatiquement à mesure qu'augmente ou que diminue l'intensité de votre exercice. Appuyez à répétition sur les touches de hausse ou de baisse du ventilateur pour choisir un régime du ventilateur ou désactiver ce dernier.



Remarque : si les pédales demeurent immobiles pendant environ 30 secondes, le ventilateur se désactive automatiquement.

7. Lorsque vous cessez vos exercices, la console s'éteint automatiquement.

Lorsque les pédales demeurent immobiles pendant plusieurs secondes, une suite de tonalités se fait entendre et la console se met en veille ainsi que l'écran.

Lorsque les pédales demeurent immobiles pendant plusieurs minutes, la console s'éteint et l'écran se réinitialise.

Remarque : la console comporte un mode d'affichage démo destiné à l'exposition du vélo d'exercice chez les marchands. Lorsque le mode démo est en fonction, la console affichera une présentation préréglée. Pour désactiver le mode démo, référez-vous à la section COMMENT CHANGER LES RÉGLAGES DE LA CONSOLE page 19.

COMMENT EFFECTUER UN ENTRAÎNEMENT INTÉGRÉ

1. Mettez la console en marche.

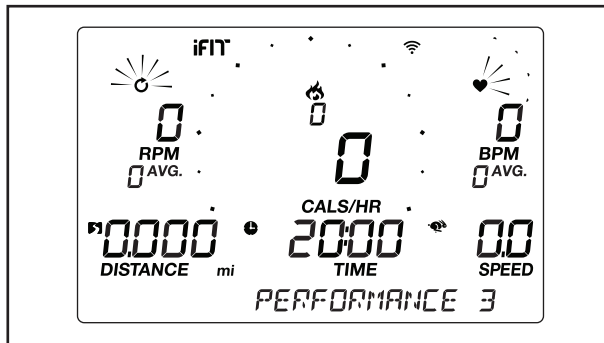
Commencez à pédaler ou appuyez sur l'une des touches de la console pour activer cette dernière.

À la mise en marche de la console, les écrans s'activent eux-mêmes et un timbre sonore indique que la console est prête à utiliser.

2. Sélectionnez un entraînement intégré.

Pour sélectionner un entraînement intégré, appuyez à répétition sur la touche Workout Apps (application d'entraînement) voulue jusqu'à afficher à l'écran l'entraînement voulu.

Lorsqu'un entraînement intégré est sélectionné, l'écran affichera le nom et la durée de l'entraînement ou le nombre de calories restant à brûler.



La vitesse maximum et le degré de résistance maximum de l'entraînement apparaîtront également à l'écran.

3. Commencez à pédaler pour lancer l'entraînement.

Chaque entraînement est divisé en segments d'une minute chacun. Un niveau de résistance et un objectif de vitesse sont programmés pour chaque segment. Remarque : un même degré de résistance et/ou une même vitesse cible peuvent être programmés pour des segments consécutifs.

À la fin du premier segment de l'entraînement, une suite de tonalités se fera entendre. Si le degré de résistance et/ou la vitesse cible programmés pour

le segment suivant différent, ce degré et/ou cette vitesse apparaîtront à l'écran pour vous prévenir. La résistance offerte par les pédales changera à ce moment.

Pendant votre entraînement, maintenez une vitesse de pédalage se rapprochant de la vitesse cible du segment en cours.

IMPORTANT : la vitesse cible ne sert qu'à vous motiver. Votre vitesse de pédalage réelle peut être inférieure à la vitesse cible. Veillez à vous entraîner à une vitesse qui vous semble confortable.

Si le degré de résistance du segment en cours est trop élevé ou trop bas, vous pouvez l'annuler manuellement en appuyant sur les touches Quick Resistance (résistance une touche). **IMPORTANT : à la fin du segment en cours, les pédales offriront automatiquement le degré de résistance programmé pour le segment suivant.**

L'entraînement continuera ainsi jusqu'à la fin du dernier segment. Pour interrompre momentanément l'entraînement en tout temps, cessez de pédaler. Le temps clignotera à l'écran. Pour reprendre l'entraînement, recommencez simplement à pédaler.

Pour mettre fin à l'entraînement, appuyez sur la touche End/Summary (terminer/bilan). Un bilan de l'entraînement s'affichera aux écrans pendant plusieurs secondes.

4. Suivez votre progression aux écrans.

Référez-vous à l'étape 4 page 15.

5. Mesurez votre rythme cardiaque au besoin.

Référez-vous à l'étape 5 page 16.

6. Mettez en marche le ventilateur au besoin.

Référez-vous à l'étape 6 page 16.

7. Lorsque vous cessez vos exercices, la console s'éteint automatiquement.

Référez-vous à l'étape 7 page 16.

COMMENT CONNECTER VOTRE TABLETTE SUR LA CONSOLE

La console est adaptée aux connexions BLUETOOTH sur les tablettes au moyen de l'appli iFit–Smart Cardio Equipment, ainsi qu'aux détecteurs cardiaques compatibles. Remarque : les autres connexions BLUETOOTH ne sont pas prises en charge.

1. Téléchargez et installez l'appli iFit–Smart Cardio Equipment sur votre tablette.

Sur votre tablette iOS® ou Android^{MC}, accédez à App Store^{MS} ou à Google Play^{MC}, recherchez l'appli gratuite iFit–Smart Cardio Equipment et installez-la ensuite sur votre tablette. **Veillez à ce que l'option BLUETOOTH soit activée sur votre tablette.**

Ouvrez ensuite l'appli iFit–Smart Cardio Equipment et suivez les directives pour établir un compte iFit et personnaliser vos réglages.

2. Connectez votre détecteur de rythme cardiaque sur la console au besoin.

Si vous connectez votre détecteur cardiaque et votre tablette sur la console en même temps, **vous devez connecter le détecteur avant de connecter la tablette.** Référez-vous à la section COMMENT CONNECTER VOTRE DÉTECTEUR CARDIAQUE SUR LA CONSOLE à droite.

3. Connectez votre tablette sur la console.

Appuyez sur la touche iFit Sync de la console ; le numéro d'appariement de la console s'affichera à l'écran. Suivez ensuite les directives de l'appli iFit–Smart Cardio Equipment pour connecter votre tablette sur la console.

Une fois la connexion établie, la DEL de la console passera au bleu fixe.

4. Enregistrez des données sur votre entraînement et effectuez-en le suivi.

Suivez les directives de l'appli iFit–Smart Cardio Equipment pour enregistrer des données sur votre entraînement et en effectuer le suivi.

5. Déconnectez votre tablette de la console au besoin.

Pour déconnecter votre tablette de la console, sélectionnez d'abord l'option de déconnexion dans l'appli iFit–Smart Cardio Equipment. Ensuite, maintenez enfoncée la touche iFit Sync de la console jusqu'à ce que la DEL de la console passe au vert fixe.

Remarque : toutes les connexions BLUETOOTH entre la console et d'autres dispositifs (dont tablettes, détecteurs cardiaques, etc.) seront rompues.

COMMENT CONNECTER VOTRE DÉTECTEUR CARDIAQUE SUR LA CONSOLE

La console est compatible avec tous les détecteurs cardiaques BLUETOOTH Smart.

Pour connecter votre détecteur cardiaque BLUETOOTH Smart sur la console, appuyez sur la touche iFit Sync de la console ; le numéro d'appariement de la console s'affichera à l'écran. Une fois la connexion établie, la DEL de la console clignotera deux fois en rouge.

Remarque : si plus d'un détecteur cardiaque compatible se situe près de la console, cette dernière se connectera sur le détecteur cardiaque émettant le signal le plus intense.

Pour déconnecter votre détecteur cardiaque de la console, maintenez enfoncée la touche iFit Sync de la console jusqu'à ce que la DEL de la console passe au vert fixe.

Remarque : toutes les connexions BLUETOOTH entre la console et d'autres dispositifs (dont tablettes, détecteurs cardiaques, etc.) seront rompues.

COMMENT UTILISER LA CHAÎNE AUDIO

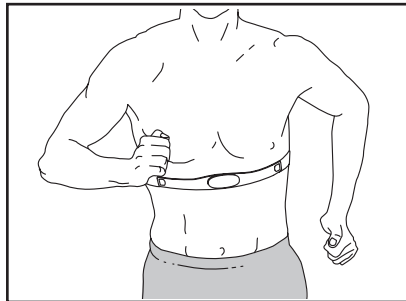
Pour vous exercer en écoutant de la musique ou des livres sonores sur la chaîne audio de la console, reliez à l'aide d'un câble audio à deux fiches mâles de 3,5 mm (non inclus) la prise de la console à une prise de votre lecteur audio personnel ; **veillez à ce que le câble audio soit complètement enfoncé.** **Remarque : pour acheter un câble audio, consultez un marchand local de fournitures électroniques.**

Ensuite, appuyez sur la touche de lecture de votre lecteur audio personnel. Réglez l'intensité sonore à l'aide des touches de hausse ou de baisse de l'intensité sonore de la console ou de la commande d'intensité sonore de votre lecteur audio personnel.



LA CEINTURE CARDIAQUE OPTIONNELLE

Que votre but soit d'éliminer de la graisse ou de renforcer votre système cardiovasculaire, la clé pour obtenir les meilleurs résultats est de maintenir un rythme cardiaque approprié durant vos entraînements. La ceinture cardiaque optionnelle vous permettra de surveiller en continu votre rythme cardiaque pendant l'exercice afin d'atteindre vos objectifs personnels de mise en forme. **Pour acheter une ceinture cardiaque, veuillez vous référer à la couverture avant du manuel.**



Remarque : la console est compatible avec tous les détecteurs cardiaques BLUETOOTH Smart.

COMMENT CHANGER LES RÉGLAGES DE LA CONSOLE

1. Sélectionnez le mode des réglages.

Pour sélectionner le mode des réglages, appuyez sur la touche Settings (réglages). Les données des réglages apparaîtront à l'écran.

2. Parcourez le mode des réglages.

Lorsque le mode des réglages est sélectionné, l'écran indiquera un certain nombre d'écrans facultatifs. Appuyez à répétition sur les touches d'augmentation et de diminution situées près de la touche Enter pour sélectionner l'écran facultatif voulu.

La partie inférieure de l'écran affichera des directives liées à l'écran sélectionné. **Veillez à suivre les directives qui s'affichent dans la partie inférieure de l'écran.**

3. Changez les réglages selon le besoin.

Units (unités) – L'unité de mesure actuellement sélectionnée s'affichera à l'écran. Pour changer d'unité de mesure, appuyez à répétition sur la touche Enter. Pour afficher la distance en milles, sélectionnez ENGLISH. Pour afficher la distance en kilomètres, sélectionnez METRIC.

Contrast Level (degré de contraste) – Le degré de contraste actuellement sélectionné s'affichera à l'écran. Appuyez sur les touches d'augmentation et de diminution Quick Resistance (résistance une touche) pour régler le degré de contraste.

Usage Information (données d'utilisation) – L'écran affichera le nombre total d'heures d'utilisation du vélo d'exercice et la distance totale (en milles ou en kilomètres) parcourue en pédalant sur l'appareil.

Demo (démonstration) – La console comporte un mode d'affichage démo destiné à l'exposition du vélo d'exercice chez les marchands. Appuyez à répétition sur la touche Quick Resistance pour activer ou désactiver le mode démo.

4. Quittez le mode des réglages.

Appuyez sur la touche Settings pour quitter le mode des réglages.

ENTRETIEN ET DÉPANNAGE

ENTRETIEN

L'entretien régulier est important pour obtenir un rendement optimal et réduire l'usure. Inspectez et serrez toutes les pièces chaque fois que vous utilisez le vélo d'exercice. Remplacez immédiatement toute pièce usée.

Pour nettoyer le vélo d'exercice, utilisez un linge humide et un peu de savon doux. **IMPORTANT : pour éviter d'endommager la console, gardez-la à l'écart de tout liquide et de l'ensoleillement direct.**

DÉPANNAGE DE LA CONSOLE

Si l'écran de la console affiche des lignes, référez-vous à la section COMMENT CHANGER LES RÉGLAGES DE LA CONSOLE page 19 pour régler le degré de contraste de l'écran.

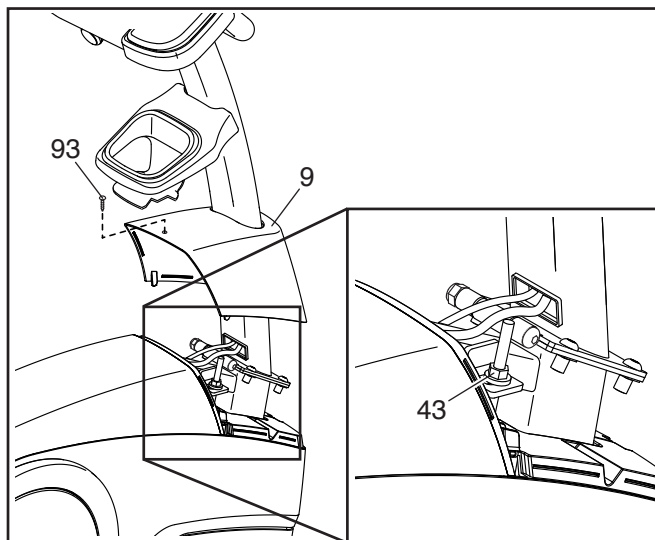
Si la console n'affiche pas votre rythme cardiaque lorsque vous utilisez le détecteur cardiaque intégré, référez-vous à l'étape 5 à la page 16.

Pour obtenir un bloc d'alimentation de recharge, veuillez appeler au numéro de téléphone indiqué sur la couverture avant du manuel. IMPORTANT : pour éviter d'endommager la console, n'utilisez qu'un bloc d'alimentation réglementé provenant du fabricant.

COMMENT RÉGLER LA COURROIE D'ENTRAÎNEMENT

Si les pédales dérapent quand vous pédalez, même si la résistance est au réglage le plus élevé, il est possible que la courroie d'entraînement doive être réglée. **Avant de régler la courroie d'entraînement, débranchez le bloc d'alimentation.**

Retirez ensuite la Vis à Tête Plate M4 x 16mm (93) du Boîtier Avant du Capot (9). Ensuite, à l'aide d'un tournevis ordinaire, dégagez le Boîtier Avant du Capot puis écartez-le.



Ensuite, vissez légèrement l'Écrou de Verrouillage M8 (43) indiqué pour tendre la Courroie de Traction (non illustrée). Réinstallez ensuite le Boîtier Avant du Capot (9) et branchez le bloc d'alimentation.

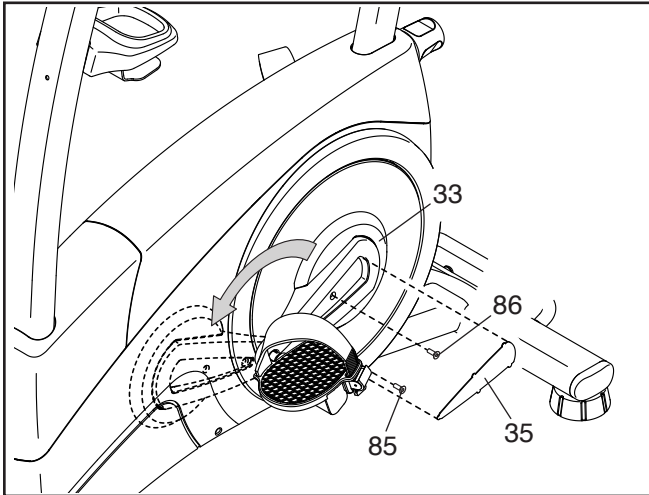
Répétez ce processus au besoin jusqu'à ce que les pédales ne dérapent plus.

COMMENT RÉGLER LE CAPTEUR MAGNÉTIQUE

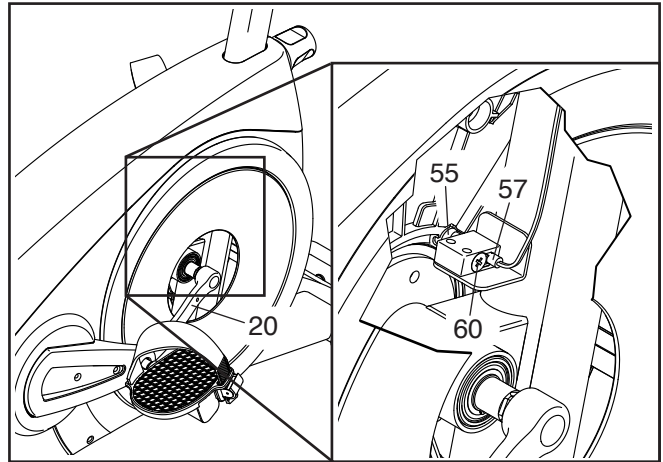
Si les données qu'affiche la console semblent inexactes, le capteur magnétique devrait être réglé.

Avant de régler le capteur magnétique, débranchez le bloc d'alimentation.

À l'aide d'un petit tournevis ordinaire, faites délicatement levier sur la Garniture du Boîtier (35) gauche pour l'écartier du Boîtier du Bras du Pédalier (33). Ensuite, retirez la Vis M5 x 12mm (85) et la Vis M5 x 21mm (86). Tournez ensuite le Boîtier du Bras du Pédalier gauche pour le mettre à l'écart.



Localisez le Capteur Magnétique (57). Tournez le Bras Gauche du Pédalier (20) jusqu'à aligner un Aimant (55) sur le Capteur Magnétique. Desserrez ensuite la Vis à Tête Plate M5 x 16mm (60), faites glisser le Capteur Magnétique de manière à l'approcher ou l'éloigner de l'Aimant, puis resserrez ensuite la Vis.



Branchez le bloc d'alimentation et tournez le Bras Gauche du Pédalier (20) pendant un moment. Répétez ce processus jusqu'à ce que la console affiche des données exactes.

Une fois le capteur magnétique correctement réglé, réinstallez les pièces ayant été retirées.

CONSEILS POUR L'EXERCICE

⚠️ AVERTISSEMENT : avant de commencer ce programme d'exercice ou tout autre programme, consultez votre médecin. Ceci est particulièrement important pour les personnes de plus de 35 ans ou les personnes ayant des problèmes de santé.

Le détecteur cardiaque n'est pas un appareil médical. De nombreux facteurs peuvent affecter la lecture du rythme cardiaque. Le détecteur cardiaque est uniquement un outil pour l'exercice pour déterminer les fluctuations générales du rythme cardiaque.

Ces conseils pour l'exercice vous aideront à planifier votre programme d'exercice. Pour plus de détails sur l'exercice, procurez-vous un livre réputé sur le sujet ou consultez votre médecin. Gardez en tête qu'une alimentation équilibrée et un repos adéquat sont essentiels pour de bons résultats.

INTENSITÉ DE L'EXERCICE

Que votre but soit de brûler de la graisse ou de fortifier votre système cardio-vasculaire, la clé pour obtenir des résultats est de s'entraîner à la bonne intensité. Vous pouvez utiliser votre rythme cardiaque comme repère pour trouver le niveau d'intensité adapté à vos objectifs. Le tableau ci-dessous indique les rythmes cardiaques recommandés pour brûler de la graisse et pour des exercices aérobics.

165	155	145	140	130	125	115	❤️
145	138	130	125	118	110	103	❤️
125	120	115	110	105	95	90	❤️
<hr/>							
20	30	40	50	60	70	80	

Pour trouver le niveau d'intensité correct, trouvez votre âge en bas du tableau (les âges sont arrondis à la dizaine). Les trois nombres listés au-dessus de votre âge définissent votre « zone d'entraînement ». Le nombre le plus bas est le rythme cardiaque pour brûler de la graisse, le nombre du milieu est le rythme cardiaque pour brûler un maximum de graisse, et le nombre le plus haut est le rythme cardiaque pour des exercices aérobics.

Brûler de la Graisse — pour brûler efficacement de la graisse, vous devez vous entraîner à une intensité faible pendant une longue période de temps. Durant les premières minutes d'exercice, votre corps utilise des calories de glucide comme carburant. Votre corps ne commence à puiser dans ses réserves de graisse qu'après plusieurs minutes d'effort. Si votre but est de brûler de la graisse, réglez l'intensité de votre exercice jusqu'à ce que votre rythme cardiaque soit proche du nombre le plus bas de votre zone d'entraînement. Pour brûler un maximum de graisse, entraînez-vous avec votre rythme cardiaque proche du nombre du milieu de votre zone d'entraînement.

Exercices Aérobics — si votre but est de renforcer votre système cardio-vasculaire, vous devez faire des exercices aérobics, ce qui veut dire de l'exercice qui requiert de grandes quantités d'oxygène pendant une période de temps prolongée. Pour des exercices aérobics, réglez votre intensité jusqu'à ce que votre rythme cardiaque soit proche du nombre le plus haut dans votre zone d'entraînement.

CONSEILS POUR L'ENTRAÎNEMENT

Échauffement — commencez avec 5 à 10 minutes d'étirements et d'exercices légers. L'échauffement fait monter la température de votre corps, augmente les battements de votre cœur, et accélère votre circulation pour vous préparer à l'effort.

Exercices dans la Zone d'Entraînement — entraînez-vous pendant 20 à 30 minutes avec votre rythme cardiaque dans votre zone d'entraînement. (Durant les premières semaines de votre programme d'exercice, ne maintenez pas votre rythme cardiaque dans votre zone d'entraînement pendant plus de 20 minutes.) Respirez profondément et de manière régulière quand vous vous entraînez ; ne retenez jamais votre souffle.

Retour à la Normale — finissez avec 5 à 10 minutes d'étirements. Les étirements rendent vos muscles plus flexibles et aident à prévenir les problèmes qui surviennent après l'entraînement.

FRÉQUENCE DE L'EXERCICE

Pour maintenir ou améliorer votre forme physique, effectuez trois entraînements par semaine, avec au moins un jour de repos entre chaque entraînement. Après quelques mois d'exercice régulier, vous pouvez effectuer jusqu'à cinq entraînements par semaine, si désiré. Gardez à l'esprit que la clé du succès est de faire de vos entraînements un élément agréable et régulier de votre vie de tous les jours.

SUGGESTION D'ÉTIREMENTS

La position correcte pour plusieurs étirements de base est illustrée à droite. Bougez doucement quand vous vous étirez—ne faites pas de rebonds.

1. Étirement vers les Orteils

Debout, les genoux légèrement pliés, penchez-vous vers l'avant au niveau des hanches. Laissez votre dos et vos épaules se détendre alors que vous allongez les mains vers vos orteils, aussi loin que possible. Tenez la position en comptant jusqu'à 15 puis détendez-vous. Répétez trois fois. Zones ciblées : cuisses, arrière des genoux, dos.

2. Étirement des Cuisses

Asseyez-vous sur le sol avec une jambe tendue. Ramenez la plante du pied opposé vers vous et placez-la contre l'intérieure de la cuisse de la jambe tendue. Essayez de toucher vos orteils autant que possible. Tenez la position en comptant jusqu'à 15 puis détendez-vous. Répétez trois fois pour chaque jambe. Zones ciblées : cuisses, bas du dos et aine.

3. Étirement des Mollets et Tendons d'Achille

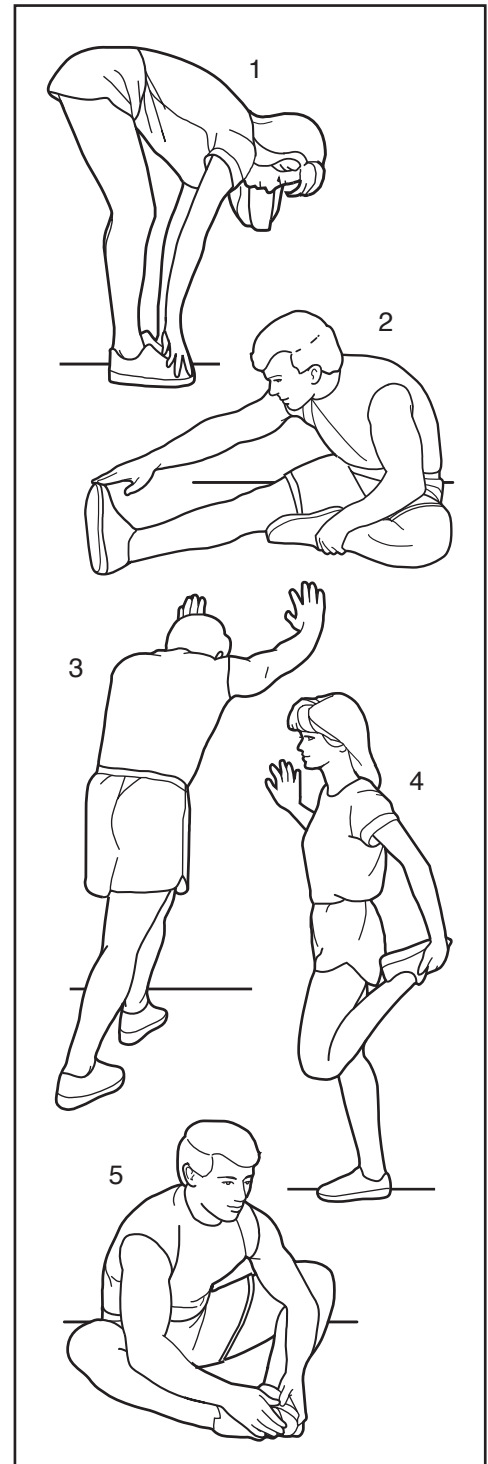
Une jambe devant l'autre, tendez les mains vers l'avant et placez-les contre un mur. Gardez la jambe arrière bien droite et le pied arrière à plat sur le sol. Pliez la jambe avant, penchez-vous vers l'avant et poussez les hanches vers le mur. Tenez la position en comptant jusqu'à 15 puis détendez-vous. Répétez trois fois pour chaque jambe. Pour un étirement supplémentaire des tendons d'Achille, pliez aussi la jambe arrière. Zones ciblées : mollets, tendons d'Achille et chevilles.

4. Étirement des Quadriceps

Avec une main contre un mur pour garder votre équilibre, attrapez un de vos pieds derrière vous avec l'autre main. Tirez votre pied aussi proche que possible de vos fessiers. Tenez la position en comptant jusqu'à 15 puis détendez-vous. Répétez trois fois pour chaque jambe. Zones ciblées : quadriceps et muscles des hanches.

5. Étirement de la Cuisse Intérieure

Asseyez-vous par terre, les pieds joints par la plante, les genoux vers l'extérieur. Tirez vos pieds vers l'aine, autant que possible. Tenez la position en comptant jusqu'à 15 puis détendez-vous. Répétez trois fois. Zones ciblées : quadriceps et muscles des hanches.



REMARQUES

LISTE DES PIÈCES

N° du Modèle NTEX75016C.0 R0618A

N°	Qté.	Description	N°	Qté.	Description
1	1	Cadre	49	5	Écrou du Bouton
2	1	Stabilisateur Avant	50	1	Boulon M8 x 76mm
3	1	Stabilisateur Arrière	51	1	Boulon en J
4	1	Montant	52	4	Vis #10 x 12mm
5	1	Guidon	53	4	Vis M10 x 98mm
6	1	Montant du Siège	54	1	Courroie d'Entraînement
7	1	Boîtier Arrière du Capot	55	2	Aimant
8	1	Plateau d'Accessoires	56	1	Bride
9	1	Boîtier Avant du Capot	57	1	Capteur Magnétique/Fil
10	1	Capot Droit	58	1	Fil Inférieur
11	1	Capot Gauche	59	2	Pied du Stabilisateur
12	1	Boîtier Avant du Pivot	60	1	Vis à Tête Plate M5 x 16mm
13	1	Console	61	2	Fil du Détecteur Cardiaque
14	2	Anneau du Capot	62	2	Vis M4 x 18mm
15	1	Boîtier Arrière du Pivot	63	6	Vis M8 x 16mm
16	1	Accoudoir Droit	64	2	Rondelle M8
17	2	Roue	65	4	Vis M8 x 20mm
18	2	Boulon M10 x 62mm	66	2	Écrou de Blocage M10
19	1	Bras Droit du Pédalier	67	1	Bloc d'Alimentation
20	1	Bras Gauche du Pédalier	68	2	Vis M4 x 19mm
21	1	Pédale/Sangle Droite	69	2	Écrou à Agrafe
22	1	Pédale/Sangle Gauche	70	2	Boulon M8 x 50mm
23	1	Siège	71	1	Support du Pivot
24	1	Curseur du Siège	72	7	Vis M4 x 16mm
25	1	Petite Bague à Ressort	73	1	Prise du Détecteur Cardiaque Gauche
26	1	Bouton du Siège	74	1	Axe du Pivot
27	1	Bouton du Montant du Siège	75	1	Petit Bloc
28	1	Manchon du Montant du Siège	76	1	Gros Bloc
29	1	Fil/Réceptacle d'Alimentation	77	1	Bouton de la Console
30	1	Support du Siège	78	1	Montant du Pivot
31	1	Accoudoir Gauche	79	2	Grande Bague
32	4	Embout du Stabilisateur	80	2	Petite Bague
33	2	Boîtier du Bras du Pédalier	81	4	Vis à Épaulement M8 x 15mm
34	16	Vis #8 x 16mm	82	1	Rondelle du Boulon en J
35	2	Garniture du Boîtier	83	4	Vis M4 x 32mm
36	2	Pied de Nivellement	84	9	Vis M4 x 22mm
37	1	Prise du Détecteur Cardiaque Droit	85	2	Vis M5 x 12mm
38	1	Poulie	86	2	Vis M5 x 21mm
39	1	Pédalier	87	1	Fil Supérieur
40	2	Roulement du Pédalier	88	1	Passe-Fil
41	2	Grande Bague à Ressort	89	1	Vis M6 x 50mm
42	1	Mécanisme Tourbillonnaire	90	2	Vis M5 x 16mm
43	6	Écrou de Verrouillage M8	91	1	Rondelle Fendue M8
44	10	Vis M8 x 12mm	92	3	Petite Rondelle M8
45	1	Tendeur	93	1	Vis à Tête Plate M4 x 16mm
46	4	Rondelle Fendue Noire M8	*	—	Manuel de l'Utilisateur
47	1	Moteur de Résistance			
48	1	Vis M8 x 18mm			

SCHÉMA DÉTAILLÉ A

N° du Modèle NTEX75016C.0 R0618A

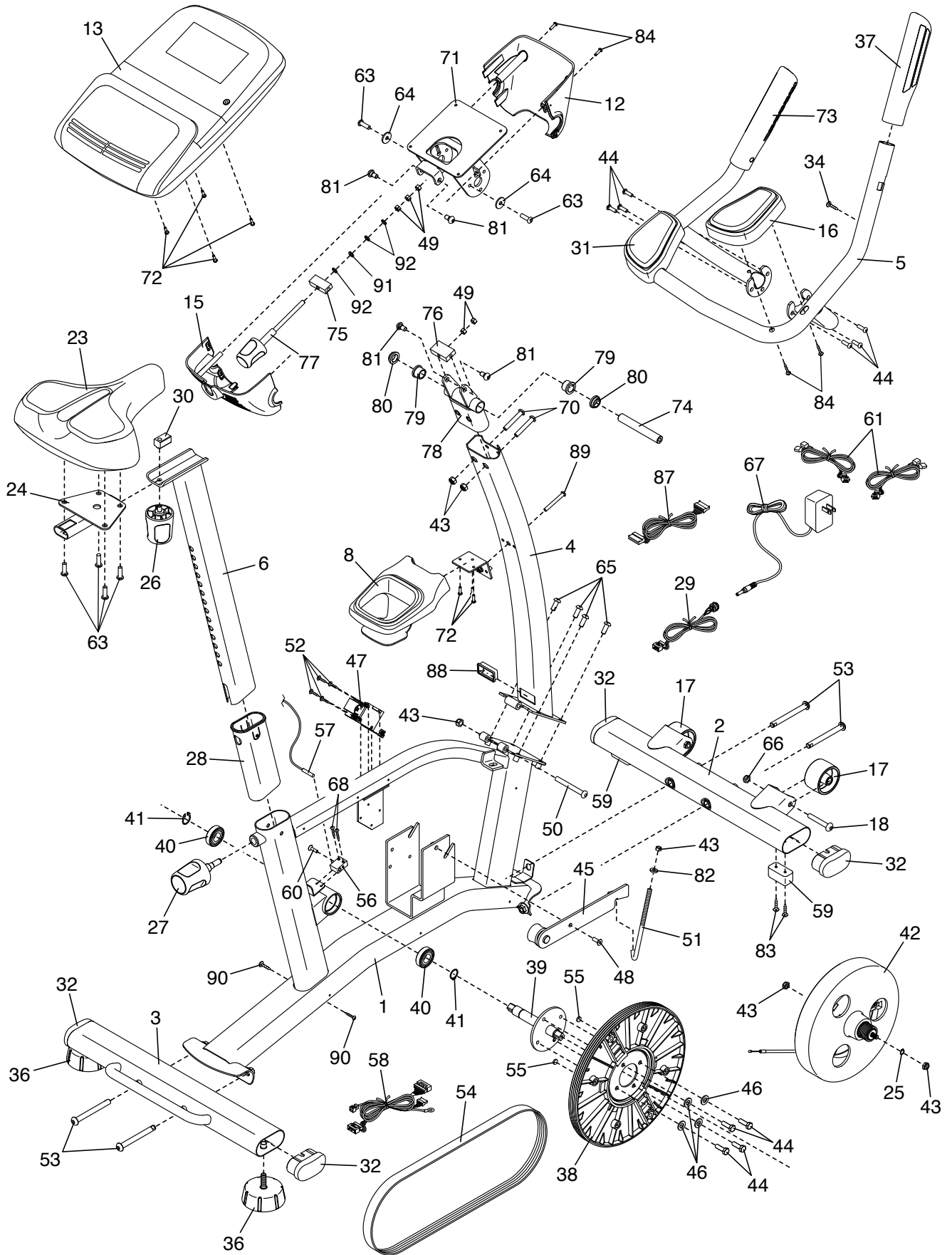
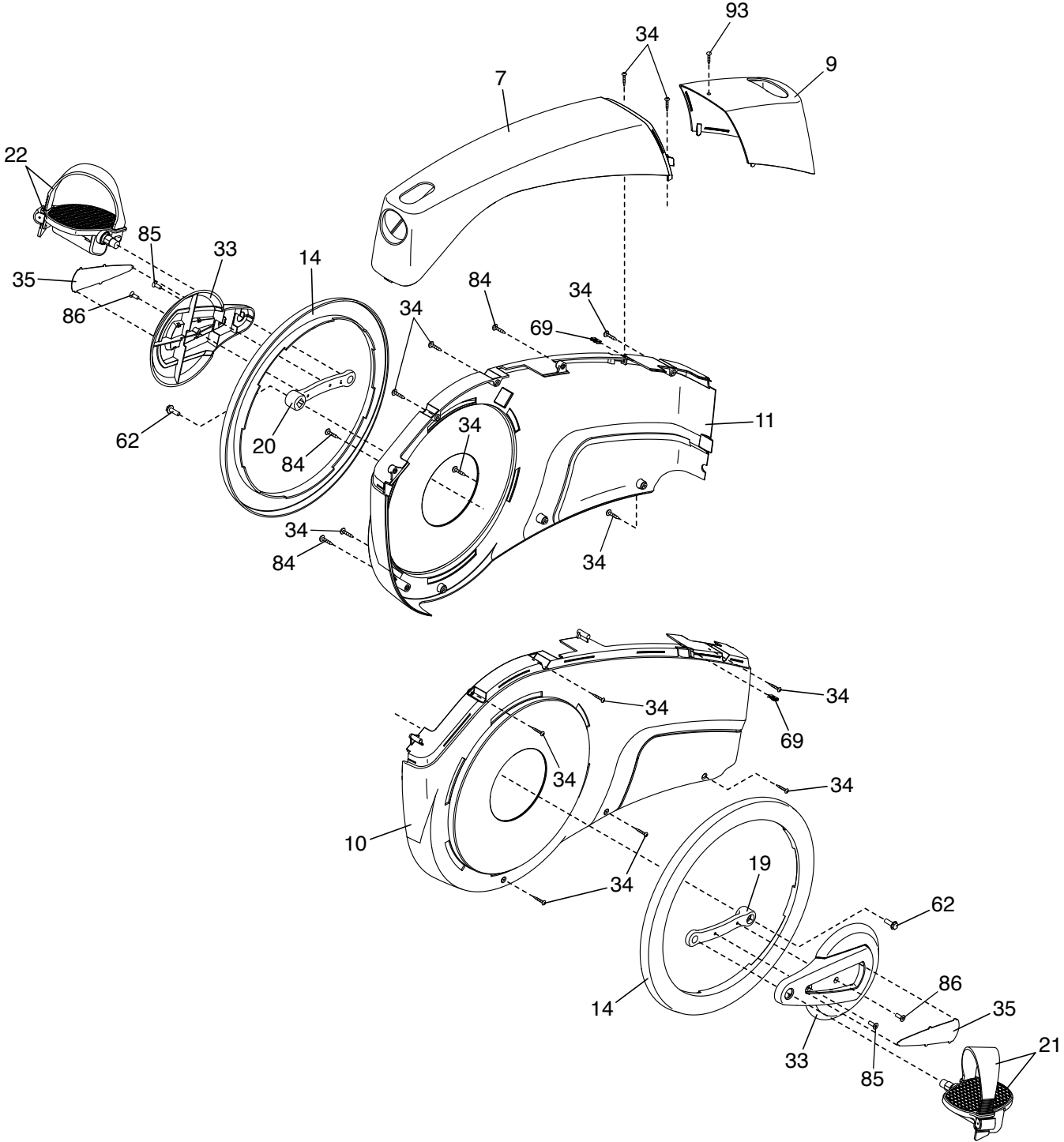


SCHÉMA DÉTAILLÉ B

N° du Modèle NTEX75016C.0 R0618A



POUR COMMANDER DES PIÈCES DE RECHANGE

Pour commander des pièces de rechange, voir la page de couverture de ce manuel. Pour que nous puissions mieux vous assister, merci de préparer les informations suivantes avant de nous appeler :

- le numéro du modèle et le numéro de série de l'appareil (voir la page de couverture de ce manuel)
- le nom de l'appareil (voir la page de couverture de ce manuel)
- le numéro de la pièce et la description de la/des pièce(s) de remplacement (voir la LISTE DES PIÈCES et le SCHÉMA DÉTAILLÉ vers la fin de ce manuel)

GARANTIE LIMITÉE

IMPORTANT : pour protéger votre équipement de fitness avec une extension de garantie, voir la page 4.

ICON Health & Fitness, Inc. (ICON) garantit ce produit contre tout défaut de fabrication et de matériau lors de conditions d'utilisation normales. Le cadre est garanti pendant toute la vie de l'acheteur d'origine (client). Les pièces et la main d'œuvre sont garanties pendant quatre-vingt-dix (90) jours à compter de la date d'achat.

Cette garantie s'applique uniquement à l'acheteur d'origine (le client) et n'est pas transférable. L'obligation d'ICON en vertu de cette garantie se limite au remplacement ou à la réparation, à la discrétion d'ICON, du produit par l'entremise de l'un de ses fournisseurs de service autorisés. Toute réparation faisant l'objet d'une réclamation en vertu de la garantie doit être préalablement autorisée par ICON. Si des pièces de rechange sont expédiées durant la période de garantie du produit, le client devra assumer des frais minimums de manutention. Pour le service à domicile, le client pourrait devoir assumer des frais minimums de déplacement. Cette garantie ne couvre pas les dommages subis durant le transport du produit. Les éventualités suivantes annuleront automatiquement cette garantie : (1) si le produit est utilisé comme modèle de présentation en magasin, (2) si le produit est acheté ou transporté hors des É.-U., (3) si toutes les directives et tous les avertissements de ce manuel ne sont pas respectés, (4) si le produit est utilisé de façon abusive, incorrecte ou anormale ou (5) si le produit est utilisé à des fins commerciales ou locatives. ICON n'autorise aucune autre garantie que celle expressément énoncée ci-dessus.

ICON n'assume aucune responsabilité ni obligation à l'égard des dommages suivants : (1) les dommages indirects, particuliers ou consécutifs résultant de ou en rapport avec l'utilisation ou le fonctionnement du produit, (2) les dommages à l'égard d'une perte financière, ou perte de biens, de revenus, de profits, de jouissance ou d'usage ou des frais de retrait ou d'installation ou (3) tout autre dommage consécutif. Certains états ne permettent pas l'exclusion ou la limitation des dommages indirects ou consécutifs. Par conséquent, les limitations mentionnées ci-dessus peuvent ne pas s'appliquer au client.

Cette garantie remplace toute autre garantie, et toute garantie implicite de qualité marchande ou d'adéquation à un usage particulier est limitée à la portée et à la durée des conditions énoncées dans le présent document. Certains états ne permettent pas la limitation de la durée d'une garantie implicite. Par conséquent, les limitations mentionnées ci-dessus peuvent ne pas s'appliquer au client. Cette garantie confère des droits juridiques particuliers ; le client pourrait bénéficier d'autres droits qui varient d'un état à l'autre.

Pour le service en vertu de la garantie, veuillez appeler au numéro de téléphone indiqué sur la couverture avant du manuel. Veuillez vous préparer à communiquer le numéro de modèle et le numéro de série de l'appareil (voir la couverture avant du manuel).

ICON of Canada, Inc., 900 de l'Industrie, St. Jérôme, QC J7Y 4B8