

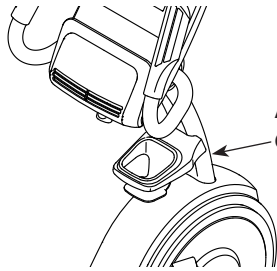
# NordicTrack® COMMERCIAL VR 21

[www.nordictrack.ca](http://www.nordictrack.ca)

N° du Modèle NTEX76016.1

N° de Série \_\_\_\_\_

Écrivez le numéro de série sur la ligne ci-dessus pour référence.



Autocollant  
du Numéro  
de Série

## ACTIVEZ VOTRE GARANTIE

Pour enregistrer votre appareil  
et activer votre garantie  
aujourd'hui, allez sur le site  
[www.iconservice.ca](http://www.iconservice.ca).

## SERVICE À LA CLIENTÈLE

Appelez gratuitement le  
1-888-936-4266  
du lundi au vendredi de 7h30 à  
16h30 HNE (sauf jours fériés)

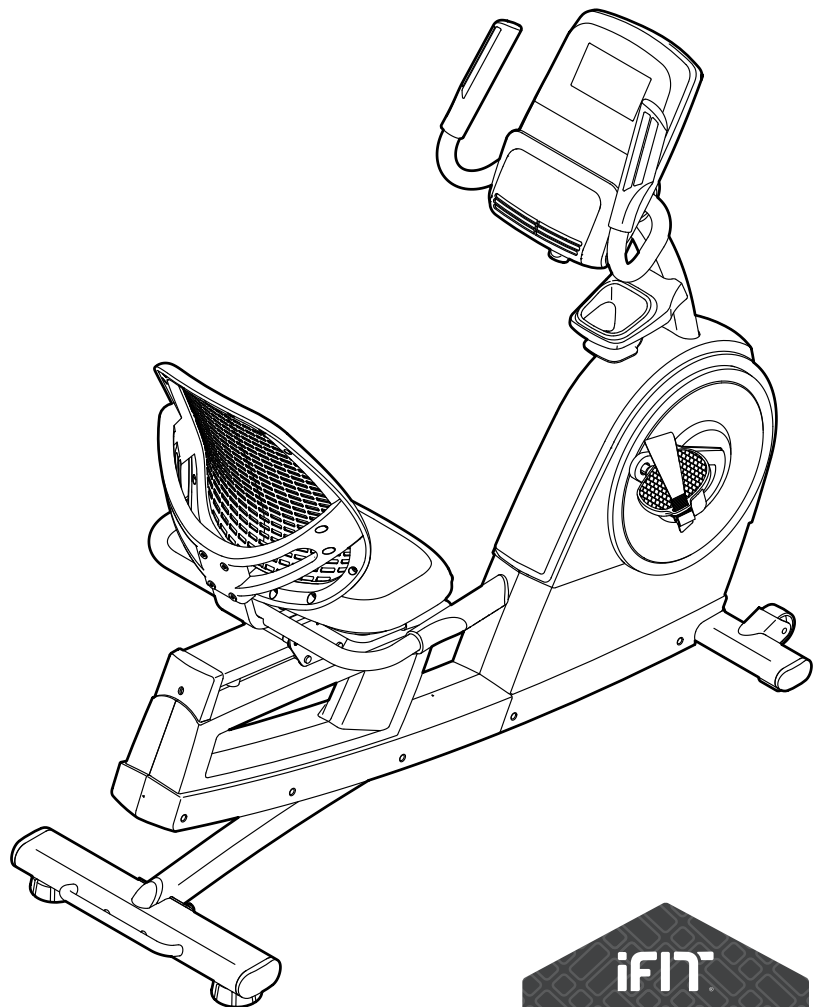
ou par courriel  
[servicealaclientele@iconcanada.ca](mailto:servicealaclientele@iconcanada.ca)

**Merci de ne pas contacter le  
magasin.**

## ATTENTION

Lisez toutes les précautions et  
les instructions contenues dans  
ce manuel avant d'utiliser cet  
appareil. Gardez ce manuel pour  
vous y référer ultérieurement.

## MANUEL DE L'UTILISATEUR



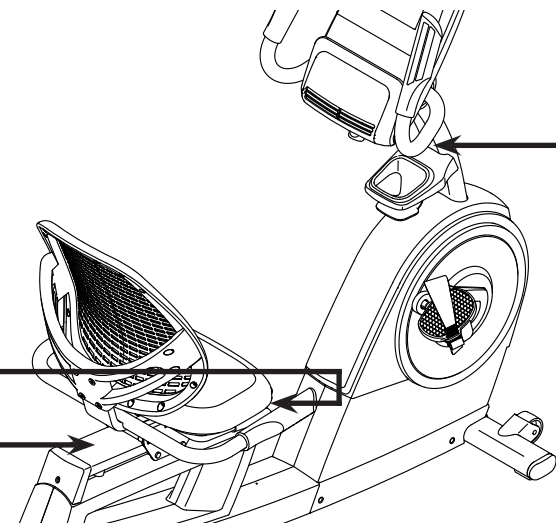
# TABLE DES MATIÈRES

EMPLACEMENT DE L'AUTOCOLLANT D'AVERTISSEMENT.....	2
PRÉCAUTIONS IMPORTANTES .....	3
AVANT DE COMMENCER .....	5
TABLEAU D'IDENTIFICATION DES PIÈCES.....	6
ASSEMBLAGE .....	7
COMMENT UTILISER LE VÉLO D'EXERCICE .....	14
ENTRETIEN ET RÉOLUTION DES PROBLÈMES .....	21
INFORMATIONS DE LA CFC .....	22
CONSEILS POUR L'EXERCICE.....	23
LISTE DES PIÈCES .....	24
SCHÉMA DÉTAILLÉ .....	26
POUR COMMANDER DES PIÈCES DE RECHANGE .....	Dernière Page
GARANTIE LIMITÉE .....	Dernière Page

## EMPLACEMENT DE L'AUTOCOLLANT D'AVERTISSEMENT

Les autocollants d'avertissement illustrés ci-contre sont inclus avec cet appareil. Collez les autocollants d'avertissement sur les avertissements en anglais aux endroits indiqués. Ce schéma indique l'emplacement des autocollants d'avertissement. **Si un autocollant est manquant ou illisible, voir la page de couverture de ce manuel pour commander un nouvel autocollant gratuit. Placez le nouvel autocollant à l'endroit indiqué.**

Remarque : les autocollants ne sont peut-être pas illustrés à l'échelle.



**WARNING**

- Keep hands and fingers clear of this area.


**ATTENTION**

- Gardez vos mains et vos doigts éloignés de cet endroit.

Part # 166295

**ATTENTION**

- Le mauvais usage de cet appareil peut causer des blessures graves.
- Lisez le manuel de l'utilisateur et suivez tous les avertissements et les instructions d'utilisation avant d'utiliser.
- Ne permettez pas aux enfants de monter sur ou de se tenir près de l'appareil.
- Les pédales tournantes peuvent causer des blessures.
- Cet appareil n'a pas de roue libre.
- Réduisez la vitesse des pédales d'une manière contrôlée.
- Référez-vous à votre manuel de l'utilisateur pour le poids de l'utilisateur recommandé.
- Remplacez l'étiquette si elle est endommagée, illisible ou manquante.



NORDICTRACK et IFIT sont des marques déposées d'ICON Health & Fitness, Inc. App Store est une marque d'Apple Inc. déposée aux États-Unis et dans d'autres pays. Android et Google Play sont des marques de Google Inc. Le mot et les logos BLUETOOTH® sont des marques déposées de Bluetooth SIG, Inc. et sont utilisées sous licence. IOS est une marque ou une marque déposée de Cisco aux États-Unis et dans d'autres pays, et est utilisée sous licence.

# PRÉCAUTIONS IMPORTANTES

**⚠ AVERTISSEMENT** : pour réduire les risques de blessures graves, lisez toutes les précautions importantes et les instructions contenues dans ce manuel, ainsi que tous les avertissements sur votre vélo d'exercice avant de l'utiliser. ICON ne peut être tenu responsable des blessures ou des dommages directs ou indirectes liés à l'utilisation de cet appareil.

1. Le propriétaire est responsable de s'assurer que tous les utilisateurs du vélo d'exercice sont correctement informés de toutes les précautions.
2. Consultez votre médecin avant de commencer tout programme d'exercices. Ceci est particulièrement important pour les personnes de plus de 35 ans et celles ayant des problèmes de santé.
3. Le vélo d'exercice n'est pas conçu pour être utilisé par des personnes avec un handicap moteur, sensoriel ou mental, ou qui manquent d'expérience et de connaissance, à moins qu'elles ne soient supervisées ou informées de l'utilisation de l'appareil, par une personne responsable de leur sécurité.
4. Utilisez uniquement le vélo d'exercice de la manière décrite dans ce manuel.
5. Le vélo d'exercice est conçu uniquement pour une utilisation privée. N'utilisez pas le vélo d'exercice dans un cadre commercial, locatif ou institutionnel.
6. Gardez le vélo d'exercice à l'intérieur, à l'abri de l'humidité et de la poussière. N'installez pas le vélo d'exercice dans un garage, dans un patio couvert, ni près d'une source d'eau.
7. Installez le vélo d'exercice sur une surface plane et sur un tapis pour protéger votre sol ou votre moquette. Assurez-vous qu'il y a au moins 2' (0,6 m) d'espace autour du vélo d'exercice.
8. Vérifiez et serrez correctement toutes les pièces chaque fois que le vélo d'exercice est utilisé. Remplacez immédiatement toute pièce usée.
9. Gardez toujours les enfants de moins de 13 ans et les animaux domestiques éloignés du vélo d'exercice.
10. Portez des vêtements de sport quand vous faites de l'exercice ; ne portez pas des vêtements amples qui pourraient se coincer dans le vélo d'exercice. Portez toujours des chaussures de sport pour protéger vos pieds.
11. Le vélo d'exercice ne doit pas être utilisé par des personnes dont le poids est supérieur à 350 lb (159 kg).
12. Soyez prudent lorsque vous montez ou descendez du vélo d'exercice.
13. Gardez toujours le dos droit quand vous utilisez le vélo d'exercice ; ne vous cambrez pas.
14. Le détecteur cardiaque n'est pas un dispositif médical. De nombreux facteurs peuvent rendre la lecture du rythme cardiaque moins précise. Le détecteur cardiaque est conçu uniquement pour donner une idée approximative des fluctuations du rythme cardiaque durant l'exercice.
15. Un excès d'exercice peut entraîner des blessures graves, voire la mort. Si vous ressentez des étourdissements ou de la douleur, ou si vous avez du mal à respirer, arrêtez immédiatement l'exercice et retrouvez votre calme.

# PROTÉGEZ

VOTRE ÉQUIPEMENT DE FITNESS  
AVEC UNE EXTENSION DE SERVICE



Votre nouvel équipement de fitness représente un investissement important pour votre santé. Protégez maintenant cet investissement contre les soucis mécaniques et électriques imprévisibles jusqu'à cinq ans.

## CARACTÉRISTIQUES DE L'EXTENSION

- Une protection de un à cinq ans
- Un réseau de plus de 100 centres de réparations
- Des techniciens hautement qualifiés
- Une ligne d'appel nationale gratuite
- Une procédure simple pour les réparations
- Pas de déclaration à remplir
- Une inscription facile
- Des réparations rapides et efficaces partout au Canada
- Frais de réparation à domicile couverts
- Pièces et la main-d'œuvre incluses
- Pannes mécaniques et électriques incluses

Pour protéger votre équipement aujourd'hui,  
appelez le Service à la Clientèle au  
**1-888-936-4266**  
Ou envoyez-nous un courriel au  
[customerservice@iconcanada.ca](mailto:customerservice@iconcanada.ca)

 **ICON**<sup>™</sup>  
du/of Canada Inc.

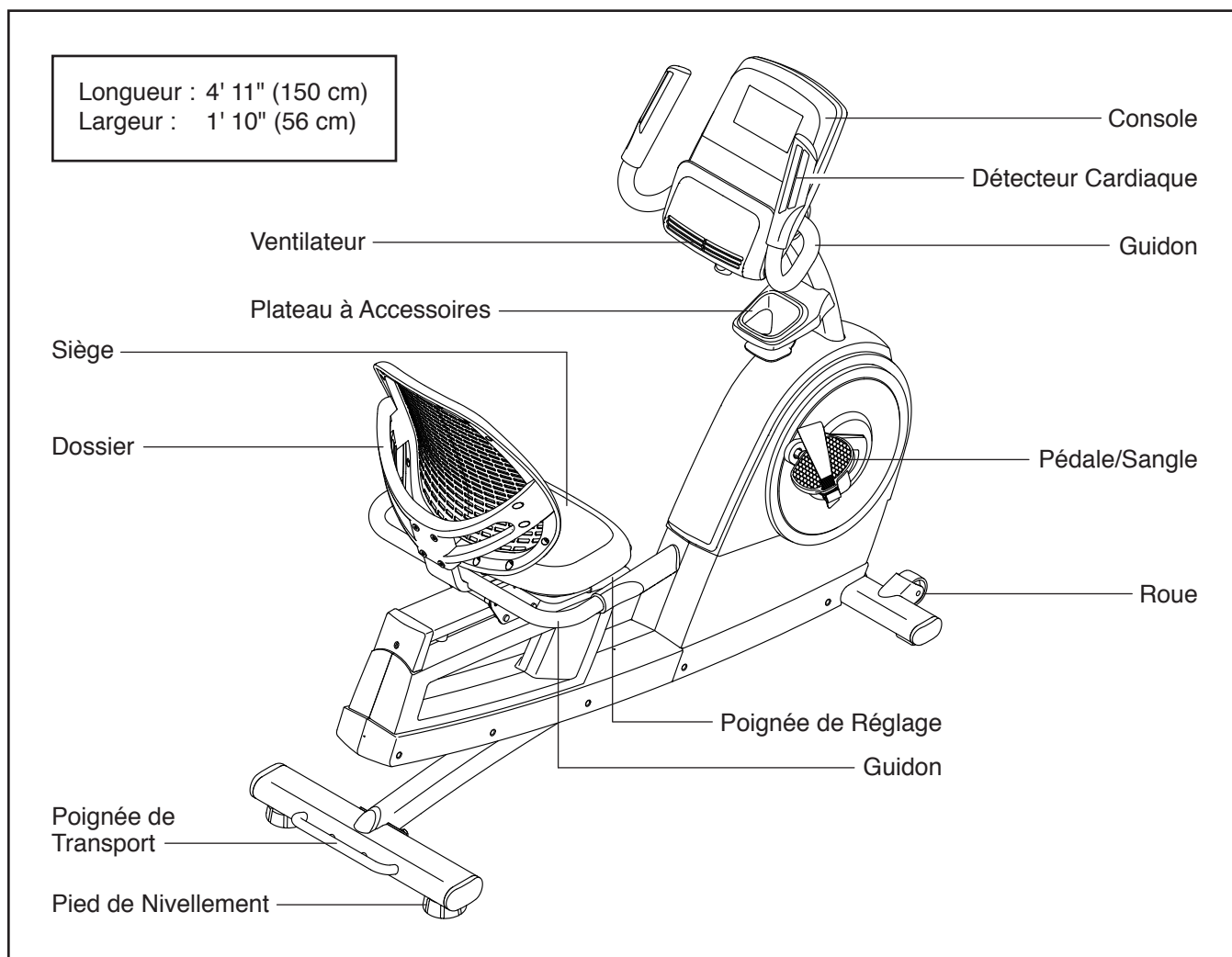
# AVANT DE COMMENCER

Merci d'avoir choisi le nouveau vélo d'exercice NORDICTRACK® COMMERCIAL VR 21. La pratique du vélo est un des exercices les plus efficaces pour améliorer le système cardiovasculaire, développer l'endurance et raffermir le corps. Le vélo d'exercice COMMERCIAL VR 21 offre un choix impressionnant de fonctionnalités conçues pour rendre vos entraînements chez vous plus efficaces et plus agréables.

**Il est important de lire attentivement ce manuel avant d'utiliser le vélo d'exercice.** Si vous avez des

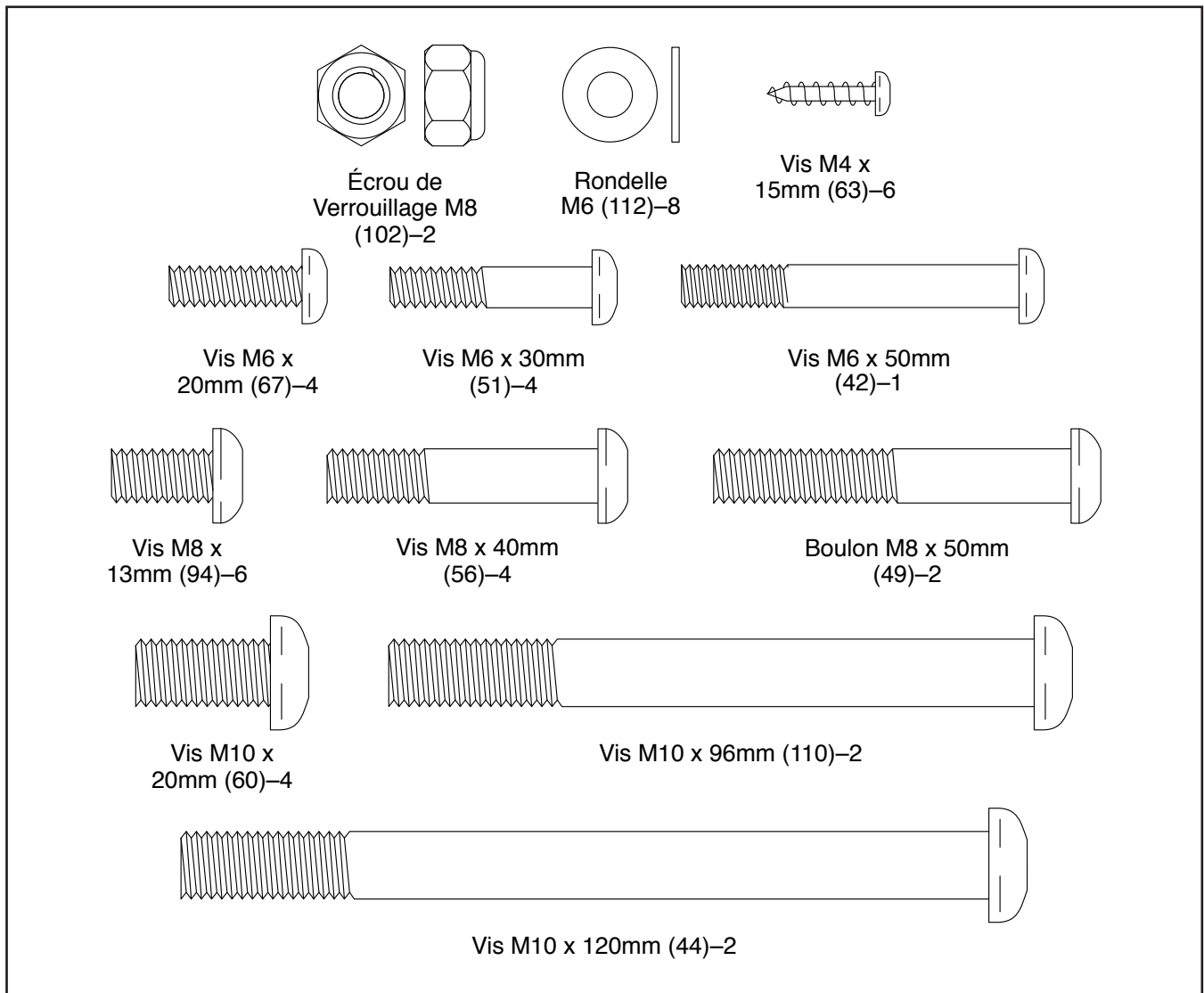
questions après avoir lu ce manuel, référez-vous à la page de couverture pour contacter notre Service à la Clientèle. Pour une assistance plus rapide, notez le numéro du modèle et le numéro de série de l'appareil avant de nous appeler. Le numéro du modèle et l'emplacement de l'autocollant du numéro de série sont indiqués sur la page de couverture du manuel.

Avant de continuer à lire le manuel, familiarisez-vous avec les pièces de l'appareil sur le schéma ci-dessous.



# TABLEAU D'IDENTIFICATION DES PIÈCES

Utilisez le schéma des pièces ci-dessous pour identifier les petites pièces nécessaires à l'assemblage. Le nombre entre parenthèses sous chaque illustration est le numéro-clé de la pièce dans la LISTE DES PIÈCES à la fin de ce manuel. Le nombre qui suit le numéro-clé indique la quantité nécessaire à l'assemblage. **Remarque : si vous ne trouvez pas une pièce dans le sac de quincaillerie, vérifiez qu'elle n'est pas pré-assemblée. Des pièces supplémentaires sont peut-être incluses.**



# ASSEMBLAGE

- Il faut être deux personnes pour assembler l'appareil.
- Placez toutes les pièces sur un espace dégagé et retirez tout le matériel d'emballage. Ne jetez pas le matériel d'emballage avant d'avoir terminé toutes les étapes de l'assemblage.
- Les pièces gauche portent l'indication « L » ou « Left » et les pièces droite portent l'indication « R » ou « Right ».

- Pour identifier les petites pièces, référez-vous à la page 6.

En plus de l'outil inclus, l'assemblage requiert les outils suivants :

un tournevis cruciforme



une clé à molette



Un jeu de clés peut faciliter l'assemblage. Pour ne pas abîmer les pièces, n'utilisez pas d'outils électriques.

## 1. Allez sur le site [www.iconservice.ca/CustomerService/registration](http://www.iconservice.ca/CustomerService/registration) pour enregistrer votre appareil.

- activez votre garantie
- gagnez du temps si vous avez besoin de contacter le Service à la Clientèle plus tard
- pour nous permettre de vous informer des mises à jours et des offres

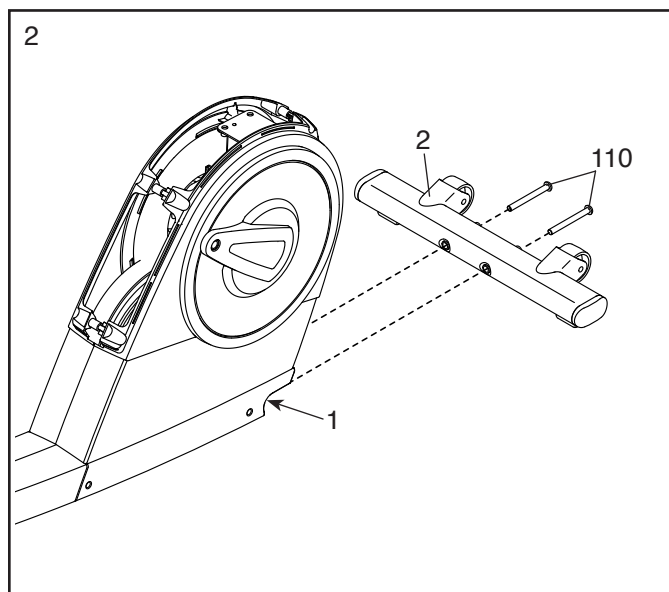
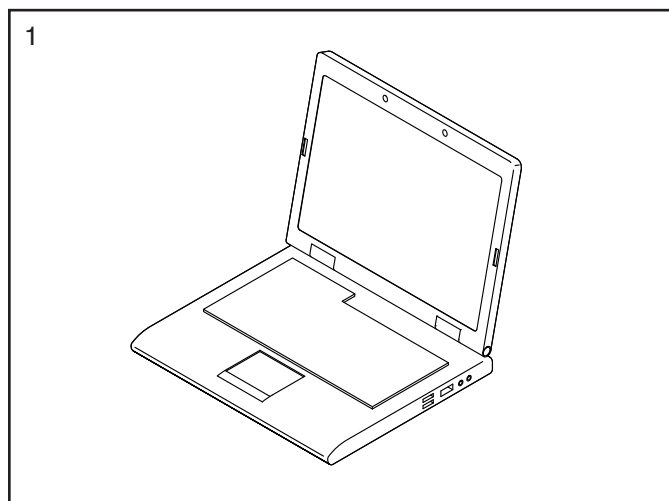
Remarque : si vous n'avez pas accès à l'Internet, appelez le Service à la Clientèle (voir la couverture avant du manuel) pour enregistrer votre produit.

## 2. S'il y a des supports de transport (non illustrés) sur l'avant et l'arrière du Cadre (1), retirez-les et jetez-les ainsi que les vis qui les accompagnent.

Avec l'aide d'une deuxième personne, placez du matériel d'emballage (non illustré) sous l'avant du Cadre (1).

Attachez le Stabilisateur Avant (2) sur le Cadre (1) à l'aide de deux Vis M10 x 96mm (110) ; **vissez les deux Vis de quelques tours chacune avant de les serrer toutes les deux.**

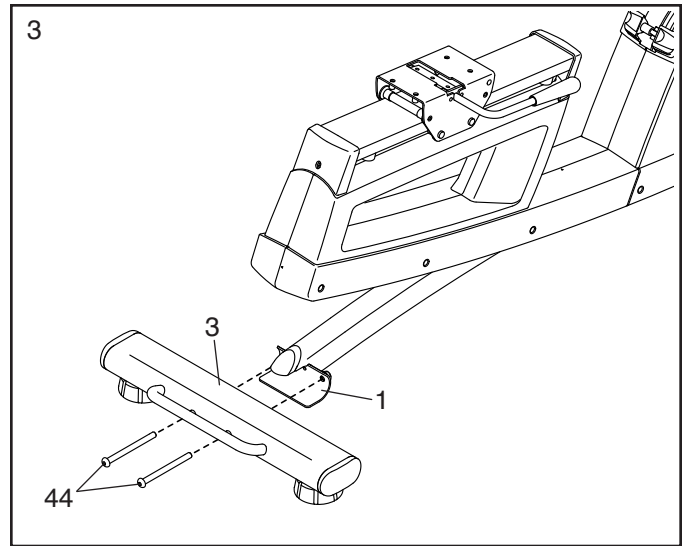
Ensuite, retirez le matériel d'emballage placé sous le Cadre (1).



3. Avec l'aide d'une deuxième personne, placez du matériel d'emballage (non illustré) sous l'arrière du Cadre (1).

Attachez le Stabilisateur Arrière (3) sur le Cadre (1) à l'aide de deux Vis M10 x 120mm (44) ; **vissez les deux Vis de quelques tours chacune avant de les serrer toutes les deux.**

Ensuite, retirez le matériel d'emballage placé sous le Cadre (1).

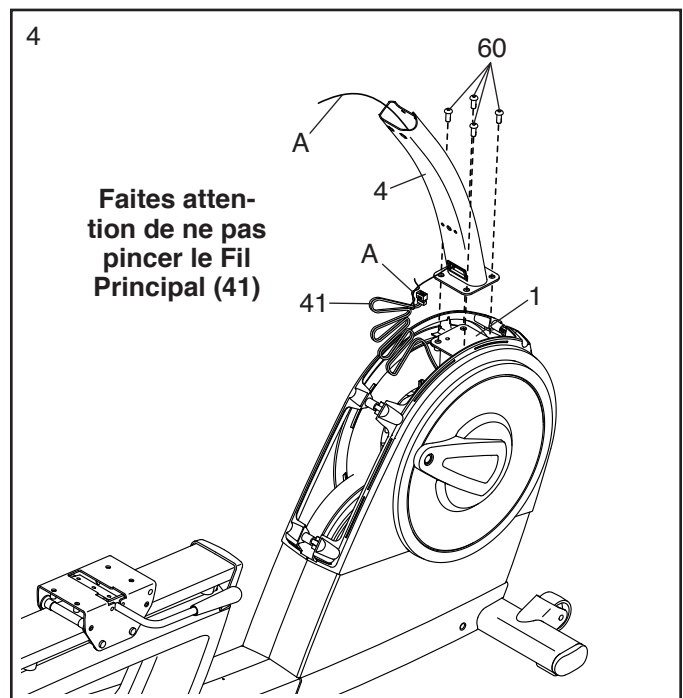


4. Demandez à une autre personne de tenir le Montant (4) sur le Cadre (1).

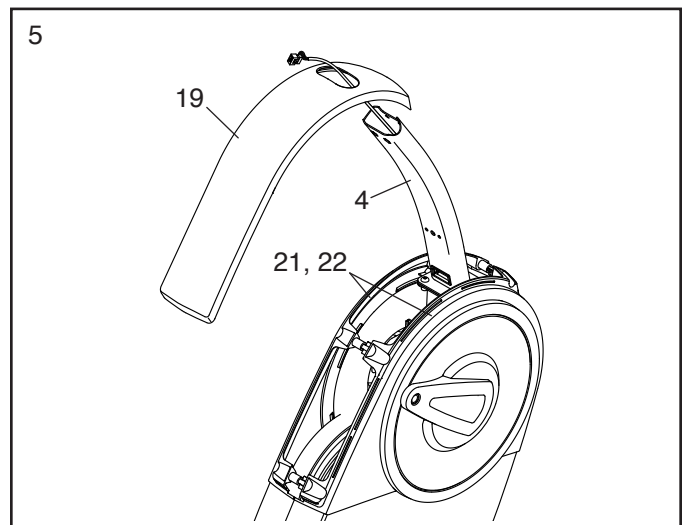
**Conseil : faites attention de ne pas pincer le Fil Principal (41).** Attachez le Montant (4) à l'aide de quatre Vis M10 x 20mm (60) ; **vissez les quatre Vis de quelques tours chacune avant de toutes les serrer.**

Ensuite, trouvez l'attache de fil (A) à l'intérieur du Montant (4). Attachez la partie inférieure de l'attache de fil sur le Fil Principal (41). Ensuite, tirez la partie supérieure de l'attache de fil jusqu'à ce que l'extrémité du Fil Principal sorte du haut du Montant.

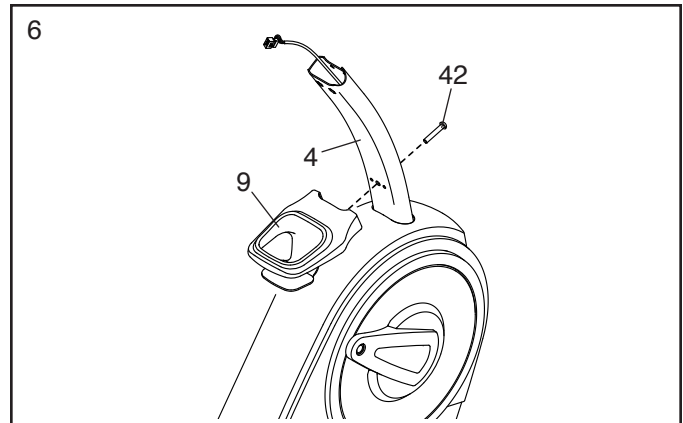
**Conseil : pour que le Fil Principal (41) ne tombe pas à l'intérieur du Montant (4), attachez-le fermement avec l'attache de fil (A).**



5. Faites glisser le Boîtier du Montant (19) sur le Montant (4), puis enfoncez-le sur les Capots Gauche et Droit (21, 22).



6. Attachez le Plateau à Accessoires (9) sur le Montant (4) à l'aide d'une Vis M6 x 50mm (42).

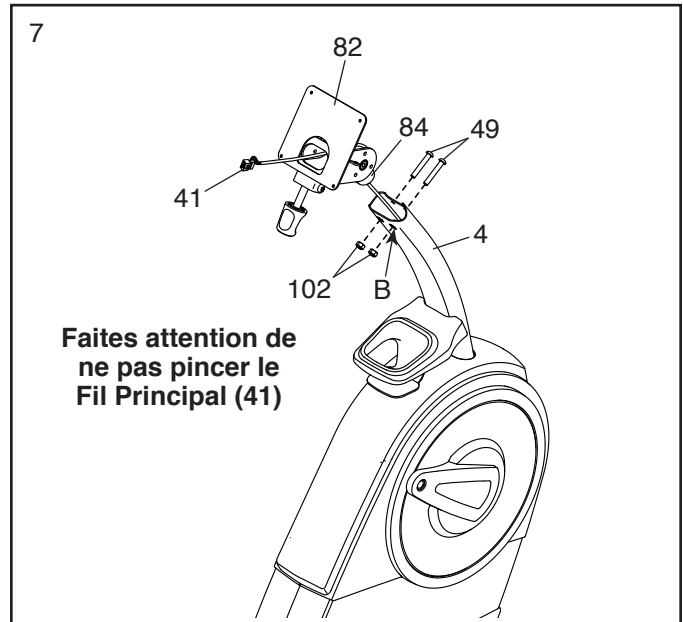


7. Détachez et jetez l'attache de fil du Fil Principal (41).

Pendant qu'une autre personne tient le Support de la Console (82) près du Montant (4), insérez le Fil Principal (41) dans la fente sur Montant, puis dans le Support du Montant (84) et enfin dans le trou au centre du Support de la Console.

**Conseil : faites attention de ne pas pincer le Fil Principal (41).** Insérez le Support de Pivot (84) dans le Montant (4).

Attachez le Support du Montant (84) à l'aide de deux Boulons M8 x 50mm (49) et deux Écrous de Verrouillage M8 (102) ; **vissez les deux Vis de quelques tours chacune avant de les serrer. Assurez-vous que les Écrous de Verrouillage sont dans les trous hexagonaux (B).**

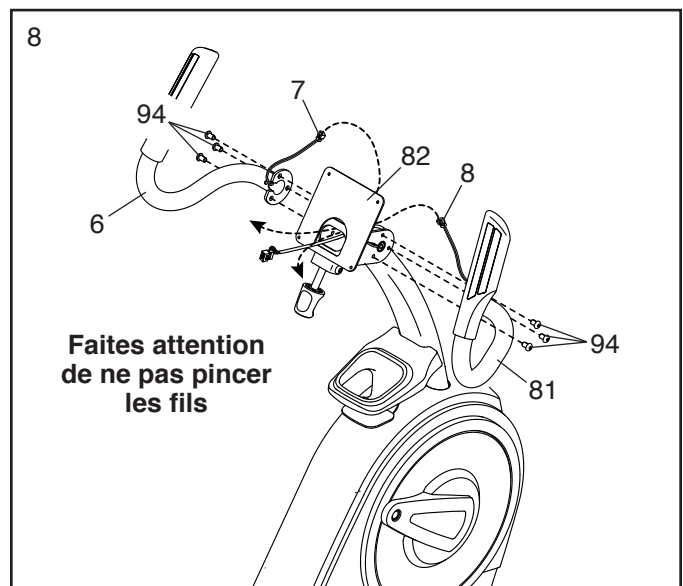


8. Identifiez le Guidon Droit (81) et orientez-le comme sur le schéma.

**Conseil : faites attention de ne pas pincer le Fil du Détecteur Cardiaque (8).** Attachez le Guidon Droit (81) sur le côté droit du Support de la Console (82) à l'aide de trois Vis M8 x 13mm (94) ; **vissez les trois Vis de quelques tours chacune avant de toutes les serrer.**

Faites passer le Fil du Détecteur Cardiaque Droit (8) dans le Guidon Droit (81) puis dans le Support de la Console (82), comme sur le schéma.

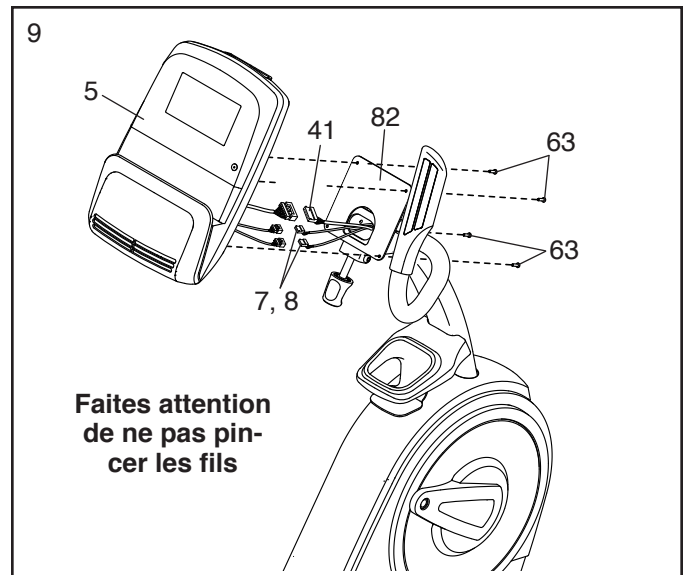
**Répétez cette étape pour attacher le Guidon Gauche (6).**



9. Pendant qu'une autre personne tient la Console (5) près du Support de la Console (82), branchez les fils de la Console dans le Fil Principal (41) et dans les Fils des Détecteurs Cardiaques Droit et Gauche (7, 8).

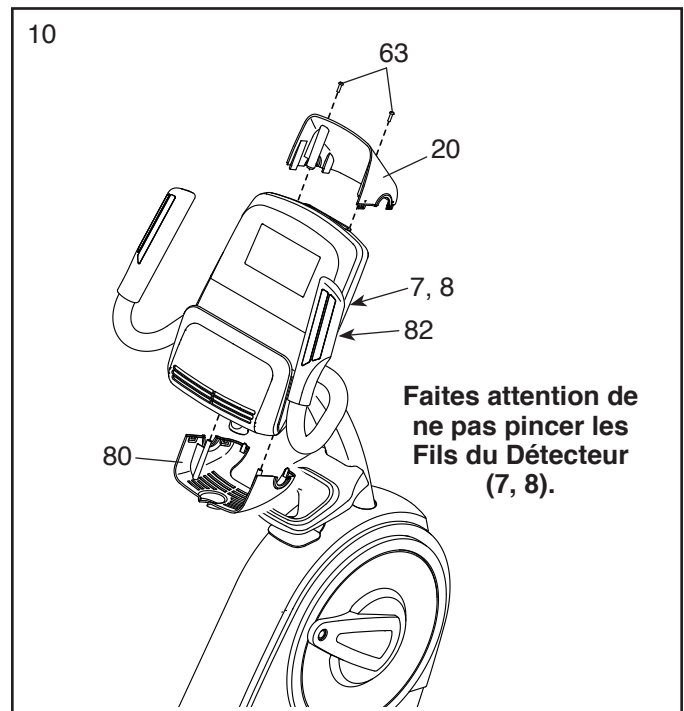
Insérez l'excédant de fil dans le Support de la Console (82).

**Conseil : faites attention de ne pas pincer les fils.** Attachez la Console (5) sur le Support de la Console (82) à l'aide de quatre Vis M4 x 15mm (63) ; vissez les Vis de quelques tours chacune avant de toutes les serrer.

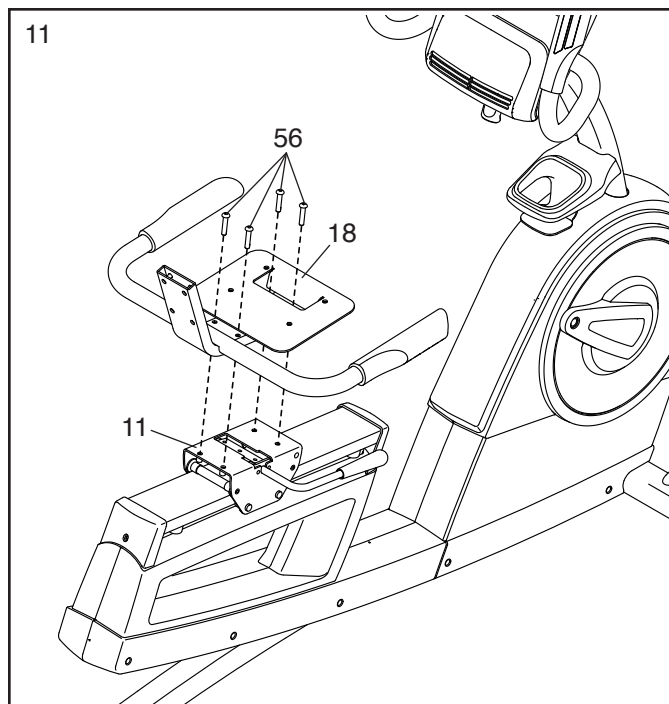


10. Identifiez les Boîtiers Supérieur et Inférieur du Support (20, 80) et orientez-les comme sur le schéma, puis enfoncez-les l'un dans l'autre autour du Support de la Console (82).

**Conseil : faites attention de ne pas pincer les Fils des Détecteur Cardiaques Gauche et Droit (7, 8).** Attachez les Boîtiers Supérieur et Inférieur du Support (20, 80) sur le Support de la Console (82) à l'aide de deux Vis M4 x 15mm (63).

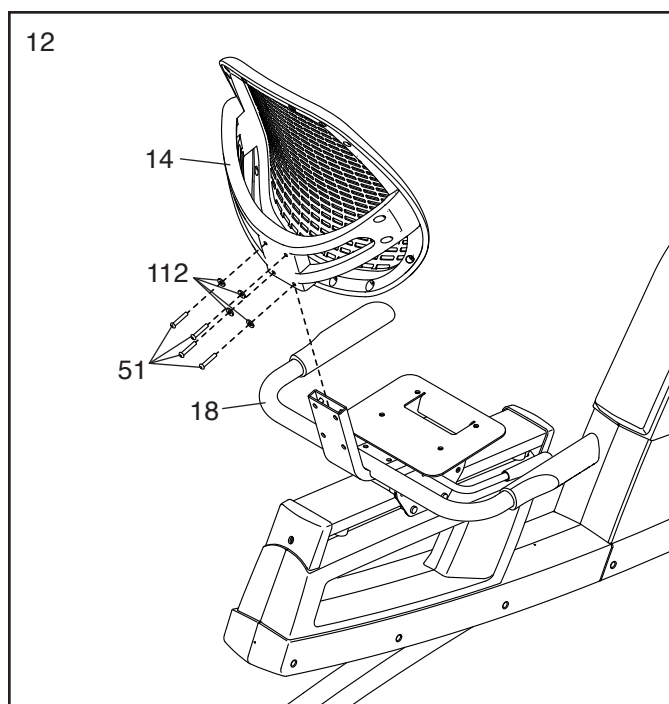


11. Attachez les Poignées du Siège (18) sur le Chariot du Siège (11) à l'aide de quatre Vis M8 x 40mm (56) ; **vissez les quatre Vis de quelques tours chacune avant de toutes les serrer.**

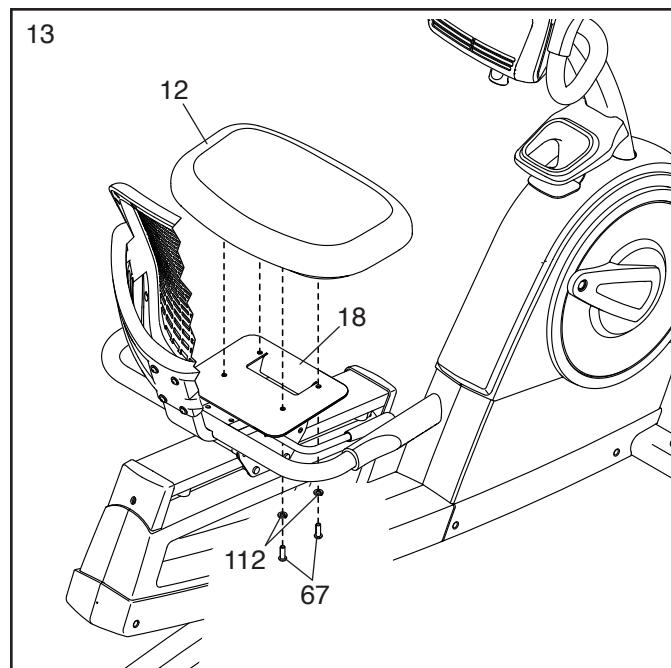


12. Glissez le Cadre du Dossier (14) sur les Poignées du Siège (18).

Attachez le Cadre du Dossier (14) à l'aide de quatre Vis M6 x 30mm (51) et quatre Rondelles M6 (112) : **vissez les quatre Vis de quelques tours chacune avant de toutes les serrer.**



13. Attachez le Siège (12) sur les Poignées du Siège (18) à l'aide de quatre Vis M6 x 20mm (67) et quatre Rondelles M6 (112) (seules deux de chaque sont illustrées) ; **vissez les quatre Vis de quelques tours chacune avant de toutes les serrer.**

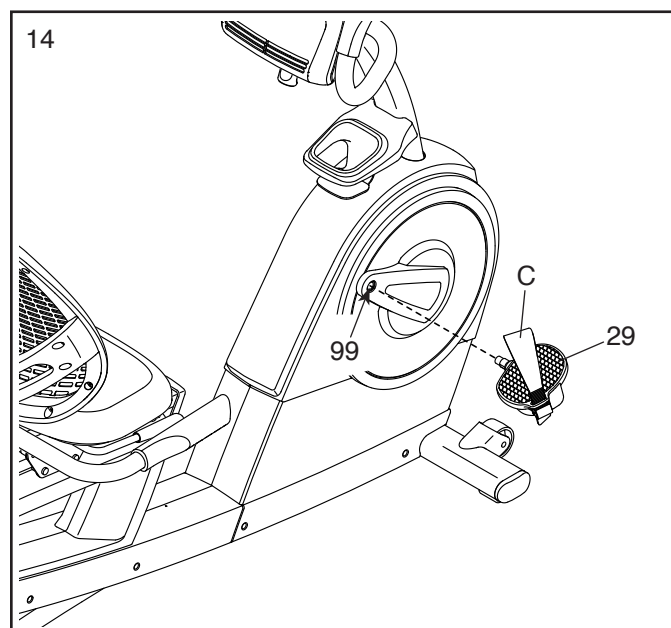


14. Identifiez la Pédale Droite (29).

À l'aide d'une clé à molette, **vissez fermement la Pédale Droite (29) dans le sens des aiguilles d'une montre, dans le Bras Droit du Pédaalier (99).**

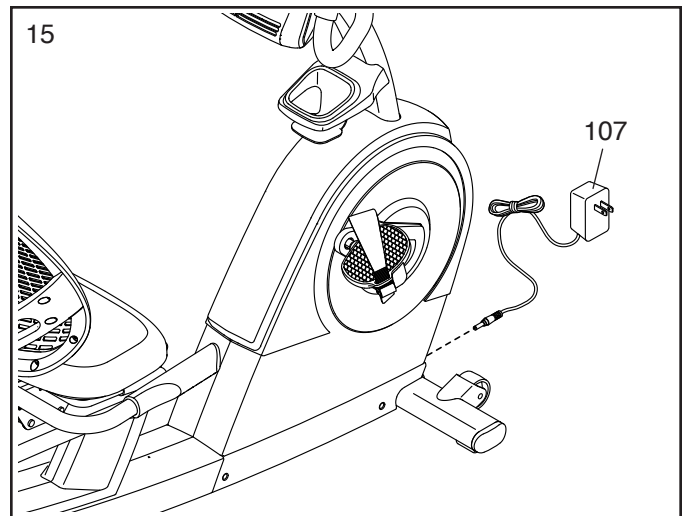
**Serrez fermement la Pédale Gauche (non illustrée) dans le sens contraire des aiguilles d'une montre, dans le Bras Gauche du Pédaalier (non illustré). IMPORTANT : vous devez tourner la Pédale Gauche dans le sens contraire des aiguilles d'une montre pour l'attacher.**

Attachez la sangle de la pédale droite (C) sur la Pédale Droite (29) comme sur le schéma. **Attachez la sangle de la pédale gauche (non illustrée) de la même manière.**



15. Branchez le Bloc d'Alimentation (107) dans le réceptacle à l'avant du vélo d'exercice.

Remarque : pour brancher le Bloc d'Alimentation (107) dans une prise de courant, référez-vous à la section COMMENT BRANCHER LE BLOC D'ALIMENTATION page 14.



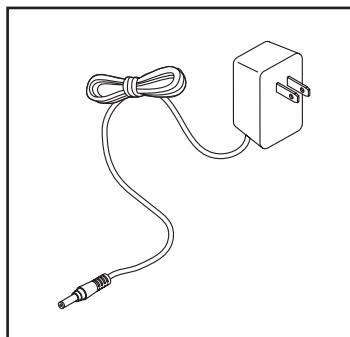
16. **Une fois le vélo d'exercice assemblé, inspectez-le pour vous assurer qu'il est correctement assemblé et qu'il fonctionne comme il devrait. Assurez-vous que toutes les pièces sont correctement serrées avant d'utiliser le vélo d'exercice.** Des pièces supplémentaires sont peut-être incluses. Placez un tapis sous le vélo d'exercice pour protéger le sol.

# COMMENT UTILISER LE VÉLO D'EXERCICE

## COMMENT BRANCHER LE BLOC D'ALIMENTATION

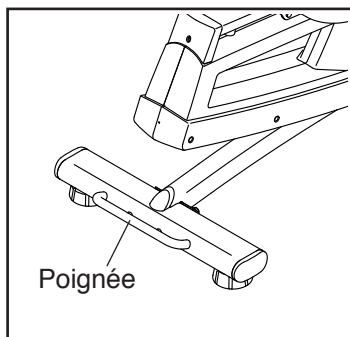
**IMPORTANT** : si le vélo d'exercice a été exposé à des températures froides, laissez-le se réchauffer à la température ambiante avant de brancher le bloc d'alimentation. Si vous ne suivez pas cette précaution, vous risquez d'endommager l'écran ou d'autres composants électriques de la console.

Branchez le bloc d'alimentation dans la prise à l'avant du vélo d'exercice. Ensuite, branchez le bloc d'alimentation dans une prise de courant correctement installée et conforme aux normes locales.



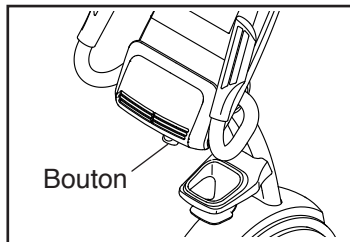
## COMMENT DÉPLACER LE VÉLO D'EXERCICE

Pour déplacer le vélo d'exercice, tenez la poignée de transport sur le stabilisateur arrière et soulevez le vélo avec précaution jusqu'à ce qu'il roule sur les roulettes avant. Déplacez doucement le vélo d'exercice jusqu'à l'emplacement souhaité, puis baissez-le jusqu'au sol.



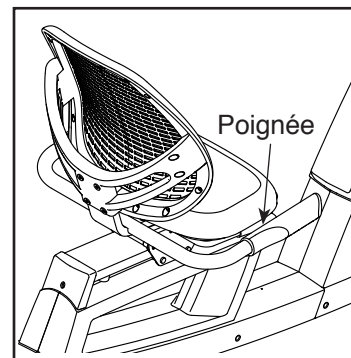
## COMMENT RÉGLER L'ANGLE DE LA CONSOLE

La console peut être inclinée dans plusieurs positions. Pour régler la position de la console, tournez le bouton de la console jusqu'à ce que la console soit à l'angle désiré.



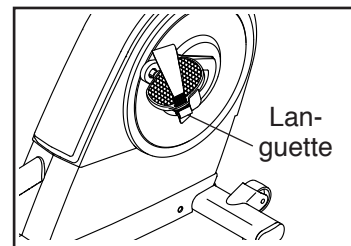
## COMMENT RÉGLER LA POSITION DU SIÈGE

Le siège peut être réglé vers l'avant ou l'arrière dans la position qui vous semble la plus confortable. Pour régler le siège, baissez la poignée du siège, glissez le siège jusqu'à la position désirée et relevez ensuite la poignée pour verrouiller le siège en place.



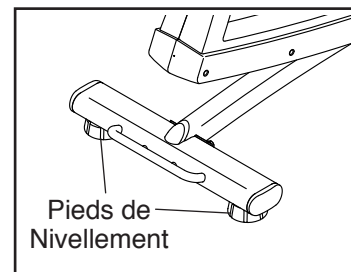
## COMMENT RÉGLER LES SANGLES DES PÉDALES

Pour serrer la sangle d'une pédale, tirez le bout de la sangle vers le bas. Pour desserrer une sangle, appuyez sur la languette et tirez la sangle vers le haut.

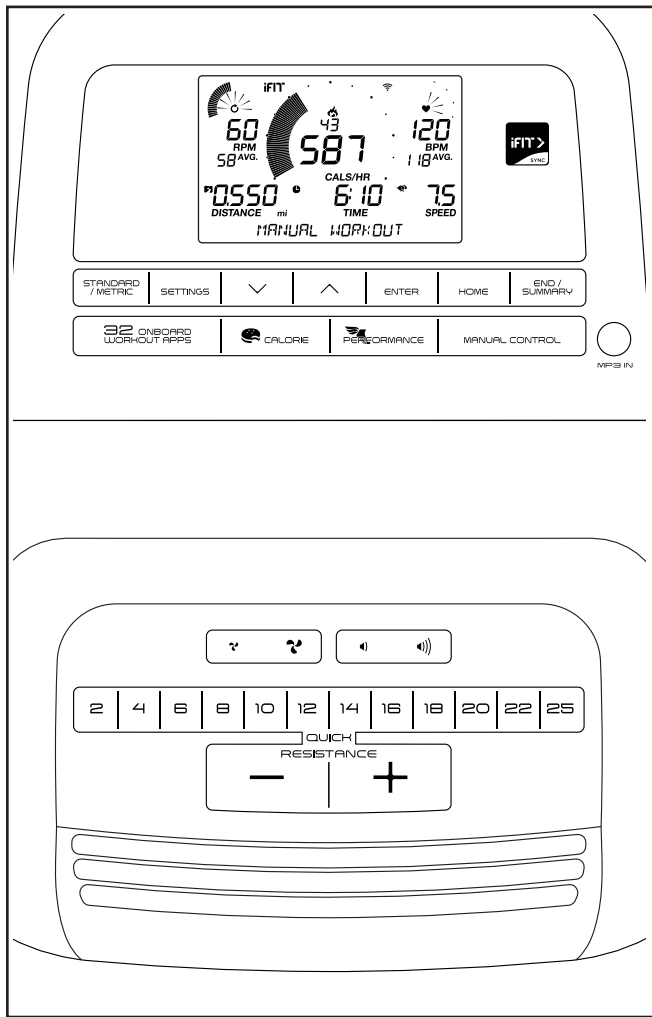


## COMMENT NIVELER LE VÉLO D'EXERCICE

Si le vélo d'exercice est légèrement bancal durant son utilisation, tournez un ou les deux pieds de nivellement sous le stabilisateur arrière jusqu'à ce que le vélo soit stable.



## SCHÉMA DE LA CONSOLE



## CARACTÉRISTIQUES DE LA CONSOLE

La console de pointe offre un large choix de fonctionnalités conçues pour rendre vos entraînements plus efficaces et plus agréables.

Quand vous utilisez le mode manuel de la console, vous pouvez changer la résistance des pédales d'une simple pression de touche.

Pendant que vous vous entraînez, la console affiche en continu des données sur votre entraînement. Vous pouvez également mesurer votre rythme cardiaque à l'aide du détecteur cardiaque intégré ou d'une ceinture cardiaque compatible. **Référez-vous à la page 20 pour savoir comment acheter une ceinture cardiaque en option.**

Vous pouvez également connecter votre tablette à la console et utiliser l'application iFit® Bluetooth Tablet pour enregistrer et consulter les informations de vos entraînements.

La console est également équipée d'un choix d'entraînements intégrés. Chaque entraînement prédéfini contrôle automatiquement la résistance des pédales et vous guide tout au long d'un entraînement efficace.

Vous pouvez même brancher votre lecteur audio sur le système audio de la console, et ainsi écouter vos musiques ou livres audio préférés pendant votre entraînement.

**Pour utiliser le mode manuel**, référez-vous à la page 16. **Pour utiliser un entraînement intégré**, référez-vous à la page 18. **Pour connecter votre tablette à la console**, référez-vous à la page 19. **Pour connecter votre ceinture cardiaque à la console**, référez-vous à la page 19. **Pour utiliser le système audio**, référez-vous à la page 20. **Pour changer les paramètres de la console**, référez-vous à la page 20.

Remarque : si l'écran est recouvert d'un film en plastique transparent, retirez le film.

Remarque : la console peut afficher la vitesse et la distance en miles ou en kilomètres. Pour changer l'unité de mesure, appuyez plusieurs fois sur la touche Standard/Metric (système impérial/métrique). Par souci de clarté, toutes les instructions dans ce manuel sont en miles.

## COMMENT UTILISER LE MODE MANUEL

### 1. Allumez la console.

Commencez à pédaler ou appuyez sur n'importe quelle touche de la console pour allumer la console.

Quand vous allumez la console, l'écran s'allume, une tonalité retentit et la console est prête à l'utilisation.

### 2. Sélectionnez le mode manuel.

Appuyez sur la touche Manual Control (contrôle manuel) sur la console pour sélectionner le mode manuel.

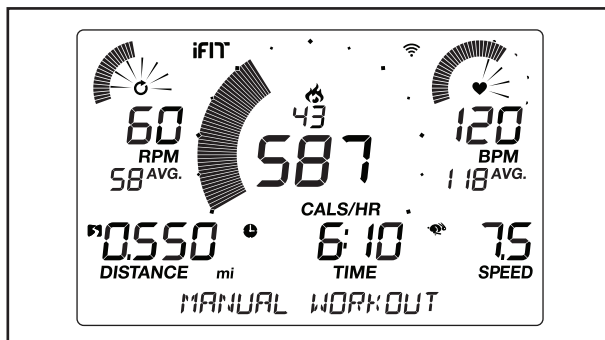
### 3. Changez la résistance des pédales comme vous le désirez.

Alors que vous pédalez, changez la résistance des pédales en appuyant sur les touches d'augmentation et de diminution Quick Resistance (résistance une touche) ou sur une des touches numérotées de la résistance.

Remarque : quand vous appuyez sur une touche, les pédales prennent quelques instants pour atteindre la résistance sélectionnée.

### 4. Suivez votre progression sur l'écran.

L'écran peut afficher les données d'entraînement suivantes :



**Calories (icône flamme) :** quand le mode manuel est sélectionné, cet écran affiche la quantité approximative de calories brûlées. Quand un entraînement intégré est sélectionné, cet écran affiche le nombre approximatif de calories restant à brûler, ou le nombre approximatif de calories déjà brûlées.

**Cals/Hr (les calories par heure) :** ce mode affiche la quantité approximative de calories brûlées par heure.

**La distance :** ce mode affiche la distance parcourue en pédalant, en miles (mi) ou en kilomètres (km).

**BPM (rythme cardiaque) :** ce mode affiche votre rythme cardiaque lorsque vous utilisez le détecteur cardiaque intégré ou la ceinture cardiaque en option (voir l'étape 5).

**BPM AVG (rythme cardiaque moyen) :** ce mode affiche votre rythme cardiaque moyen en battements par minute (bpm) lorsque vous utilisez le détecteur cardiaque intégré ou la ceinture cardiaque en option (voir l'étape 5).

**Resistance (résistance) :** ce mode affiche le niveau de résistance des pédales pendant quelques secondes chaque fois que le niveau change.

**RPM (rotations par minute) :** ce mode affiche votre vitesse de pédalage en rotations par minute (rpm).

**RPM AVG (vitesse moyenne en rotations par minute) :** ce mode affiche votre vitesse de pédalage moyenne en rotations par minute (rpm).

**Speed (vitesse) :** ce mode affiche votre vitesse de pédalage, en miles par heure ou en kilomètres par heure. Pour changer l'unité de mesure, appuyez plusieurs fois sur la touche Standard/Metric (système impérial/métrique).

**Time (temps) :** lorsque le mode manuel est sélectionné, ce mode affiche le temps écoulé. Lorsqu'un entraînement est sélectionné, cet écran affiche soit le temps restant avant la fin de l'entraînement, soit le temps écoulé.

**Watts :** ce mode affiche la quantité approximative d'énergie que vous fournissez, en watts.

**AVG. (énergie moyenne en watts) :** ce mode affiche la quantité d'énergie moyenne fournie durant l'entraînement, en watts.

**Scan Mode (mode balayage) et Priority Mode (mode prioritaire) :** les modes des calories et des watts s'affichent en alternance (mode balayage).



Pour que le mode des calories ou le mode des watts s'affiche en continu (mode prioritaire), appuyez sur la touche d'augmentation ou de diminution à côté de la touche Enter (entrer) jusqu'à ce que le mode désiré s'affiche. Pour revenir au mode balayage, appuyez sur la touche d'augmentation jusqu'à ce que le mot SCAN (balayage) apparaisse sur l'écran.

Appuyez sur la touche Home (accueil) pour revenir au menu principal. Si nécessaire, appuyez de nouveau sur la touche Home.

Appuyez sur la touche End/Summary (fin/bilan) pour arrêter l'entraînement et voir un bilan de l'entraînement. Le bilan de l'entraînement s'affiche sur l'écran pendant quelques secondes.

Régalez le volume de la console en appuyant sur les touches d'augmentation et de diminution du volume.



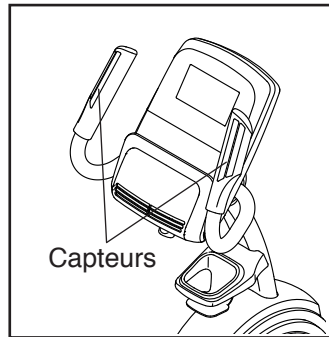
**5. Mesurez votre rythme cardiaque, si désiré.**

Vous pouvez mesurer votre rythme cardiaque en utilisant le détecteur cardiaque intégré, ou une ceinture cardiaque en option (**voir page 20 pour des informations sur la ceinture cardiaque en option**). Remarque : la console est compatible avec toutes les ceintures cardiaques BLUETOOTH® Smart.

**Remarque : si vous utilisez les deux détecteurs en même temps, la ceinture cardiaque sera prioritaire.**

**Si les capteurs métalliques du détecteur cardiaque intégré sont recouverts d'un film en plastique transparent, retirez le film.**

Pour mesurer votre rythme cardiaque, tenez le détecteur

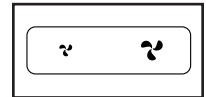


cardiaque intégré en appuyant les paumes de vos mains contre les capteurs. **Évitez de bouger les mains de manière excessive ou de trop serrer les capteurs.**

Lorsque votre pouls est détecté, votre rythme cardiaque apparaît sur l'écran. **Pour une lecture plus précise de votre rythme cardiaque, tenez les capteurs pendant au moins 15 secondes.**

**6. Allumez le ventilateur, si désiré.**

Le ventilateur offre plusieurs vitesses de ventilation et un mode automatique. Lorsque le mode automatique est sélectionné, la vitesse du ventilateur augmente ou diminue automatiquement pour suivre la vitesse de la courroie mobile.



Appuyez plusieurs fois sur les touches d'augmentation et de diminution du ventilateur pour choisir la vitesse du ventilateur ou pour l'éteindre.

Remarque : si les pédales restent immobiles pendant environ 30 secondes, le ventilateur s'éteint automatiquement.

**7. Lorsque vous avez terminé vos exercices, la console s'éteint automatiquement.**

Si les pédales ne sont pas tournées pendant plusieurs secondes, une alerte sonore retentit, la console se met en veille et le temps se met à clignoter sur l'écran.

Si les pédales ne bougent pas pendant plusieurs minutes, la console s'éteint et les affichages se remettent à zéro.

## COMMENT UTILISER UN ENTRAÎNEMENT INTÉGRÉ

### 1. Allumez la console.

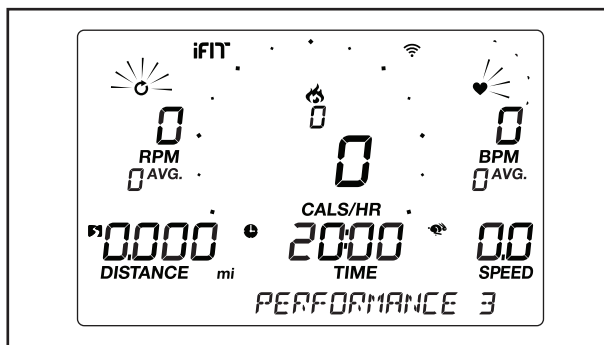
Commencez à pédaler ou appuyez sur n'importe quelle touche de la console pour allumer la console.

Quand vous allumez la console, l'écran s'allume, une tonalité retentit et la console est prête à l'utilisation.

### 2. Sélectionnez un entraînement intégré.

Pour sélectionner un entraînement intégré, appuyez plusieurs fois sur la touche Workout Apps (applications d'entraînement) de votre choix jusqu'à ce que l'entraînement désiré s'affiche sur l'écran.

Quand vous sélectionnez un entraînement intégré, l'écran affiche le nom de l'entraînement, sa durée ou le nombre de calories brûlées.



La vitesse et la résistance maximales de l'entraînement apparaissent également sur l'écran.

### 3. Commencez à pédaler pour lancer l'entraînement.

Chaque entraînement est divisé en segments d'une minute chacun. Un niveau de résistance et un objectif de vitesse sont programmés pour chaque segment. Remarque : la même résistance et/ou le même objectif de vitesse peuvent être programmés pour des segments consécutifs.

À la fin de chaque segment de l'entraînement, une alerte sonore retentit. Si un niveau de résistance et/ou un objectif de vitesse différents sont

programmés pour le segment suivant, le niveau de résistance et/ou l'objectif de vitesse apparaissent sur l'écran pour vous prévenir. La résistance des pédales change à ce moment.

Alors que vous vous entraînez, maintenez une vitesse se rapprochant de l'objectif de vitesse programmé.

**IMPORTANT : l'objectif de vitesse est uniquement un outil de motivation. Votre vitesse de pédalage réelle peut être inférieure à l'objectif de vitesse. Il est important de pédaler à une vitesse qui vous semble confortable.**

Si le niveau de résistance du segment en cours est trop élevé ou trop faible, vous pouvez le changer manuellement en appuyant sur les touches Quick Resistance (résistance une touche). **IMPORTANT : quand un segment de l'entraînement se termine, les pédales se règlent automatiquement sur le niveau de résistance programmé pour le segment suivant.**

L'entraînement continue de cette façon jusqu'à la fin du dernier segment. Pour arrêter l'entraînement à n'importe quel moment, arrêtez de pédaler. Le temps se met alors à clignoter sur l'écran. Pour reprendre l'entraînement, recommencez simplement à pédaler.

Pour mettre fin à l'entraînement, appuyez sur la touche End/Summary (fin/bilan). Un bilan de l'entraînement apparaît alors sur l'écran pendant quelques secondes.

### 4. Suivez votre progression sur l'écran.

Référez-vous à l'étape 4 page 16.

### 5. Mesurez votre rythme cardiaque, si désiré.

Référez-vous à l'étape 5 page 17.

### 6. Allumez le ventilateur, si désiré.

Référez-vous à l'étape 6 page 17.

### 7. Lorsque vous avez terminé vos exercices, la console s'éteint automatiquement.

Référez-vous à l'étape 7 page 17.

## COMMENT CONNECTER VOTRE TABLETTE À LA CONSOLE

La console accepte les connexions BLUETOOTH avec les tablettes par le biais de l'application iFit Bluetooth Tablet et avec les ceintures cardiaques compatibles. Remarque : les autres connexions BLUETOOTH ne sont pas compatibles.

### 1. Téléchargez et installez l'application iFit Bluetooth Tablet sur votre tablette.

Sur votre tablette iOS® ou Android™, ouvrez l'App Store<sup>SM</sup> ou la boutique Google Play™, cherchez l'application iFit Bluetooth Tablet gratuite, puis installez-la sur votre tablette. **Assurez-vous que l'option BLUETOOTH est activée sur votre tablette.**

Ensuite, ouvrez l'application iFit Bluetooth Tablet et suivez les instructions pour créer un compte iFit et personnaliser les paramètres.

### 2. Connectez votre ceinture cardiaque à la console, si désiré.

Si vous connectez votre ceinture cardiaque et votre tablette à la console, **vous devez connecter la ceinture avant de connecter la tablette.** Référez-vous à la section COMMENT CONNECTER VOTRE CEINTURE CARDIAQUE À LA CONSOLE à droite.

### 3. Connectez votre tablette à la console.

Appuyez sur la touche iFit Sync sur la console ; le numéro de couplage de la console s'affiche sur l'écran. Ensuite, suivez les instructions dans l'application iFit Bluetooth Tablet pour connecter votre tablette à la console.

Quand une connexion est établie, le voyant LED sur la console devient bleu.

### 4. Enregistrez et consultez vos informations d'entraînement.

Suivez les instructions sur l'application iFit Bluetooth Tablet pour enregistrer et suivre les données de vos entraînements.

### 5. Déconnectez votre tablette de la console, si désiré.

Pour déconnecter votre tablette de la console, sélectionnez d'abord l'option de déconnexion dans l'application iFit Bluetooth Tablet. Ensuite, maintenez enfoncée la touche Bluetooth Smart de la console jusqu'à ce que la LED de la console devienne verte.

Remarque : toutes les connexions BLUETOOTH entre la console et d'autres appareils (ce qui inclus les tablettes, les ceintures cardiaques, etc) seront rompues.

## COMMENT CONNECTER VOTRE CEINTURE CARDIAQUE À LA CONSOLE

La console est compatible avec toutes les ceintures cardiaques BLUETOOTH® Smart.

Pour connecter votre ceinture cardiaque BLUETOOTH Smart à la console, appuyez sur la touche iFit Sync sur la console ; le numéro de couplage de la console s'affiche sur l'écran. Quand une connexion est établie, la LED sur la console clignote deux fois d'une lumière rouge.

Remarque : si la console détecte plusieurs ceintures cardiaques compatibles, elle se connectera au signal le plus puissant.

Pour rompre la connexion entre votre ceinture cardiaque et la console, appuyez et maintenez enfoncée la touche iFit Sync sur la console jusqu'à ce la LED sur la console devienne verte.

Remarque : toutes les connexions BLUETOOTH entre la console et d'autres appareils (ce qui inclus les tablettes, les ceintures cardiaques, etc) seront rompues.

## COMMENT UTILISER LE SYSTÈME AUDIO

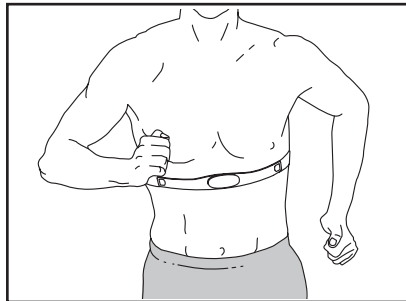
Pour écouter de la musique ou des livres audio sur les enceintes de la console pendant que vous vous entraînez, branchez un câble audio de 3,5 mm mâle/mâle (non inclus) dans la prise de la console et dans la prise de votre lecteur audio personnel ; **assurez-vous que le câble est bien enfoncé. Remarque : vous pouvez acheter un câble audio dans un magasin vendant des appareils électroniques.**

Ensuite, appuyez sur la touche de lecture de votre lecteur audio. Réglez le volume en utilisant les touches d'augmentation et de diminution du volume sur la console, ou la touche de réglage du volume de votre lecteur personnel.



## LA CEINTURE CARDIAQUE EN OPTION

Que votre objectif soit de brûler de la graisse ou de renforcer votre système cardiovasculaire, la clé pour obtenir les meilleurs résultats est de maintenir un rythme cardiaque approprié durant vos entraînements. La ceinture cardiaque en option vous permettra de contrôler en permanence votre rythme cardiaque pendant vos exercices, et vous aidera ainsi à atteindre vos objectifs personnels de remise en forme. **Pour acheter une ceinture cardiaque, référez-vous à la page de couverture de ce manuel et contactez le Service à la Clientèle.**



Remarque : la console est compatible avec toutes les ceintures cardiaques BLUETOOTH® Smart.

## COMMENT CHANGER LES PARAMÈTRES DE LA CONSOLE

### 1. Sélectionnez le mode des paramètres.

Pour sélectionner le mode des paramètres, appuyez sur la touche Settings (paramètres). Les informations des paramètres apparaissent sur l'écran.

### 2. Naviguez dans le mode des paramètres.

Lorsque le mode des paramètres est sélectionné, l'écran affiche des données en option. Appuyez plusieurs fois sur les touches d'augmentation et de diminution à côté de la touche Enter (entrer) pour sélectionner l'écran en option qui vous intéresse.

La partie inférieure de l'écran affiche des instructions pour l'écran sélectionné. **Suivez bien les instructions affichées dans la partie inférieure de l'écran.**

### 3. Changez les paramètres comme vous le désirez.

**Units (unité de mesure) :** l'unité de mesure sélectionnée apparaît sur l'écran. Pour changer d'unité de mesure, appuyez plusieurs fois sur la touche Enter (entrer). Pour afficher la distance en miles, sélectionnez l'option ENGLISH (système impérial). Pour afficher la distance en kilomètres, sélectionnez l'option METRIC (système métrique).

**Contrast Level (niveau de contraste) :** le niveau de contraste actuellement sélectionné apparaît sur l'écran. Appuyez sur les touches d'augmentation et de diminution Quick Resistance (résistance une touche) pour régler le niveau de contraste.

**Usage Information (informations d'utilisation) :** l'écran affiche le nombre total d'heures d'utilisation du vélo d'exercice ainsi que la distance totale parcourue (en miles ou en kilomètres) en pédalant sur le vélo d'exercice.

### 4. Quittez le mode des paramètres.

Appuyez sur la touche Settings pour quitter le mode des paramètres.

# ENTRETIEN ET RÉOLUTION DES PROBLÈMES

## ENTRETIEN

Un entretien régulier de votre appareil est important pour obtenir des performances optimales et limiter son usure. Vérifiez et serrez correctement toutes les pièces chaque fois que le vélo d'exercice est utilisé. Remplacez immédiatement toute pièce usée.

Nettoyer le vélo d'exercice avec un chiffon humide et une petite quantité de savon doux. **IMPORTANT : pour ne pas endommager la console, gardez-la à l'écart de tout liquide et protégez-la des rayons directs du soleil.**

## RÉSOLUTION DES PROBLÈMES DE CONSOLE

Si la console ne s'allume pas, assurez-vous que le cordon d'alimentation est bien branché.

Si la console n'affiche pas votre rythme cardiaque lorsque vous utilisez le détecteur du rythme cardiaque sur le guidon, référez-vous à l'étape 5 page 17.

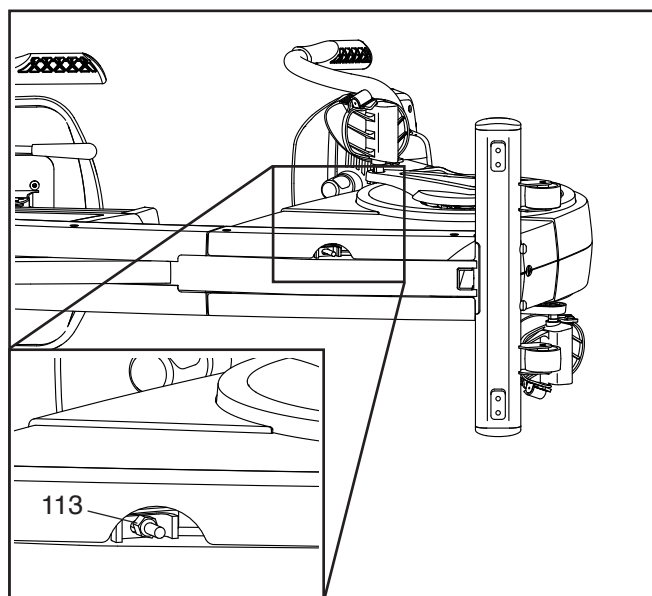
**Si vous avez besoin d'un nouveau bloc d'alimentation, appelez notre Service à la Clientèle au numéro de téléphone indiqué sur la couverture du manuel. IMPORTANT : pour ne pas endommager la console, utilisez uniquement un bloc d'alimentation régulé fournis par le fabricant.**

## COMMENT AJUSTER LA COURROIE DE TRACTION

Si les pédales glissent quand vous les utilisez, même lorsque la résistance est réglée sur le niveau le plus élevé, la courroie de traction a peut-être besoin d'un ajustement. **Avant d'ajuster la courroie de traction, débranchez le bloc d'alimentation.**

Avec l'aide d'une deuxième personne, faites basculer le tapis de course avec précaution sur son côté gauche.

Ensuite, vissez légèrement les Écrous Hexagonales M8 (113) indiquées pour tendre la Courroie de Traction (non illustrée). Enfin, avec l'aide d'une autre personne, remplacez le vélo d'exercice dans sa position debout. Branchez le cordon d'alimentation.



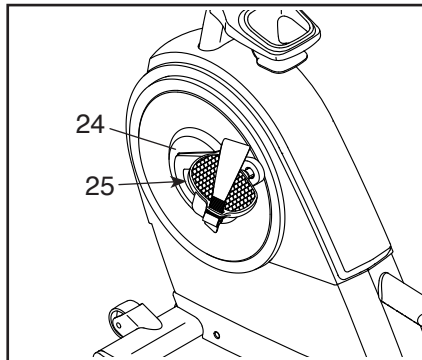
Répétez cette manipulation, si nécessaire, jusqu'à ce que les pédales ne glissent plus.

## COMMENT AJUSTER LE CAPTEUR MAGNÉTIQUE

Si les données affichées sur la console semblent inexactes, le capteur magnétique doit être ajusté.

**Avant d'ajuster le capteur magnétique, débranchez le bloc d'alimentation.**

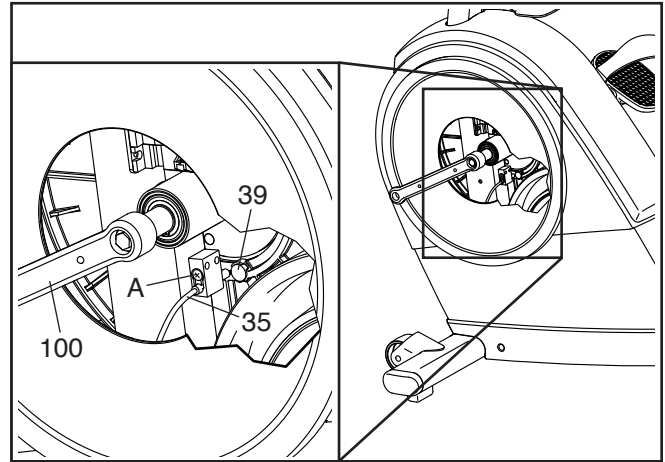
À l'aide d'un petit tournevis plat, retirez doucement la Protection du Pédaalier (25) gauche du Boîtier du Capot (24) gauche. Ensuite, retirez les deux Vis M5 x 20mm (non illustrées). Retirez le Boîtier du Capot gauche en le faisant tourner.



**Remarque : pour plus de clarté, le capot gauche et le boîtier du capot gauche ne sont pas illustrés dans le schéma ci-dessous.**

Localisez le Capteur Magnétique (35). Tournez le Bras Gauche du Pédaalier (100) jusqu'à ce qu'un Aimant

(39) soit aligné avec le Capteur Magnétique. Ensuite, desserrez la Vis de Serrage (A), glissez le Capteur Magnétique légèrement plus près ou plus loin de l'Aimant, puis resserrez la Vis de Serrage.



Branchez le bloc d'alimentation et tournez le Bras Gauche du Pédaalier (100) pendant un moment. Répétez ces étapes jusqu'à ce que la console affiche des données exactes.

Lorsque le capteur magnétique est correctement ajusté, réinstallez les pièces que vous avez démontées.

## INFORMATIONS DE LA CFC

Cet appareil a été mis à l'essai et évalué conformément aux limites des appareils numériques de la classe B, aux termes de la section 15 des règlements de la Commission Fédérale des Communications (CFC) des États-Unis. Ces limites sont établies de façon à assurer une protection raisonnable contre l'interférence nocive dans une installation domiciliaire. Cet appareil génère, utilise et peut diffuser l'énergie radiofréquence, et, s'il n'est pas installé ou utilisé conformément aux directives, peut interférer avec les communications radio. Cependant, il n'existe aucune garantie qu'il n'y aura pas d'interférence dans une installation donnée. Si cet appareil interfère avec la réception radio ou télé, ce qui peut être déterminé par la mise en fonction et hors fonction de l'appareil, essayez d'éliminer l'interférence par l'une ou plusieurs des mesures suivantes :

- Rediriger ou déplacer l'antenne réceptrice.
- Augmenter l'écart entre l'appareil et le récepteur.
- Connecter l'appareil sur un circuit d'alimentation autre que celui sur lequel est branché le récepteur.
- Consulter le marchand ou un technicien de radio/télé d'expérience pour obtenir de l'aide.

**AVERTISSEMENT DE LA CFC : pour maintenir la conformité, n'utilisez que des câbles d'interfaçage blindés pour le raccord à un ordinateur ou des dispositifs périphériques. Les changements ou modifications non expressément approuvés par les autorités compétentes en matière de conformité peuvent annuler le droit de l'utilisateur à faire fonctionner cet appareil.**

**IMPORTANT : pour respecter les exigences de conformité à l'égard de l'exposition, l'antenne et le transmetteur de la console doivent être situés à non moins de 8' (20 cm) des personnes et ne peuvent être reliés à aucune autre antenne ni aucun autre transmetteur.**

**Remarque : la console comporte un ID de la CFC : OMCBMD1.**

# CONSEILS POUR L'EXERCICE

**⚠ AVERTISSEMENT** : avant de commencer ce programme d'exercice ou tout autre programme, consultez votre médecin. Ceci est particulièrement important pour les personnes de plus de 35 ans ou les personnes ayant des problèmes de santé.

Le détecteur cardiaque n'est pas un appareil médical. De nombreux facteurs peuvent affecter la lecture du rythme cardiaque. Le détecteur cardiaque est uniquement un outil pour l'exercice pour déterminer les fluctuations générales du rythme cardiaque.

Ces conseils pour l'exercice vous aideront à planifier votre programme d'exercice. Pour plus de détails sur l'exercice, procurez-vous un livre réputé sur le sujet ou consultez votre médecin. Gardez en tête qu'une alimentation équilibrée et un repos adéquat sont essentiels pour de bons résultats.

## INTENSITÉ DE L'EXERCICE

Que votre but soit de brûler de la graisse ou de fortifier votre système cardio-vasculaire, la clé pour obtenir des résultats est de s'entraîner à la bonne intensité. Vous pouvez utiliser votre rythme cardiaque comme repère pour trouver le niveau d'intensité adapté à vos objectifs. Le tableau ci-dessous indique les rythmes cardiaques recommandés pour brûler de la graisse et pour des exercices aérobics.

165	155	145	140	130	125	115	❤
145	138	130	125	118	110	103	❤
125	120	115	110	105	95	90	❤
<hr/>							
20	30	40	50	60	70	80	

Pour trouver le niveau d'intensité correct, trouvez votre âge en bas du tableau (les âges sont arrondis à la dizaine). Les trois nombres listés au-dessus de votre âge définissent votre « zone d'entraînement ». Le nombre le plus bas est le rythme cardiaque pour brûler de la graisse, le nombre du milieu est le rythme cardiaque pour brûler un maximum de graisse, et le nombre le plus haut est le rythme cardiaque pour des exercices aérobics.

**Brûler de la Graisse** — pour brûler efficacement de la graisse, vous devez vous entraîner à une intensité faible pendant une longue période de temps. Durant les premières minutes d'exercice, votre corps utilise des calories de glucide comme carburant. Votre corps ne commence à puiser dans ses réserves de graisse qu'après plusieurs minutes d'effort. Si votre but est de brûler de la graisse, réglez l'intensité de votre exercice jusqu'à ce que votre rythme cardiaque soit proche du nombre le plus bas de votre zone d'entraînement. Pour brûler un maximum de graisse, entraînez-vous avec votre rythme cardiaque proche du nombre du milieu de votre zone d'entraînement.

**Exercices Aérobics** — si votre but est de renforcer votre système cardio-vasculaire, vous devez faire des exercices aérobics, ce qui veut dire de l'exercice qui requiert de grandes quantités d'oxygène pendant une période de temps prolongée. Pour des exercices aérobics, réglez votre intensité jusqu'à ce que votre rythme cardiaque soit proche du nombre le plus haut dans votre zone d'entraînement.

## CONSEILS POUR L'ENTRAÎNEMENT

**Échauffement** — commencez avec 5 à 10 minutes d'étirements et d'exercices légers. L'échauffement fait monter la température de votre corps, augmente les battements de votre cœur, et accélère votre circulation pour vous préparer à l'effort.

**Exercices dans la Zone d'Entraînement** — entraînez-vous pendant 20 à 30 minutes avec votre rythme cardiaque dans votre zone d'entraînement. (Durant les premières semaines de votre programme d'exercice, ne maintenez pas votre rythme cardiaque dans votre zone d'entraînement pendant plus de 20 minutes.) Respirez profondément et de manière régulière quand vous vous entraînez ; ne retenez jamais votre souffle.

**Retour à la Normale** — finissez avec 5 à 10 minutes d'étirements. Les étirements rendent vos muscles plus flexibles et aident à prévenir les problèmes qui surviennent après l'entraînement.

## FRÉQUENCE DE L'EXERCICE

Pour maintenir ou améliorer votre forme physique, effectuez trois entraînements par semaine, avec au moins un jour de repos entre chaque entraînement. Après quelques mois d'exercice régulier, vous pouvez effectuer jusqu'à cinq entraînements par semaine, si désiré. Gardez à l'esprit que la clé du succès est de faire de vos entraînements un élément agréable et régulier de votre vie de tous les jours.

# LISTE DES PIÈCES

N° du Modèle NTEX76016.1 R0217A

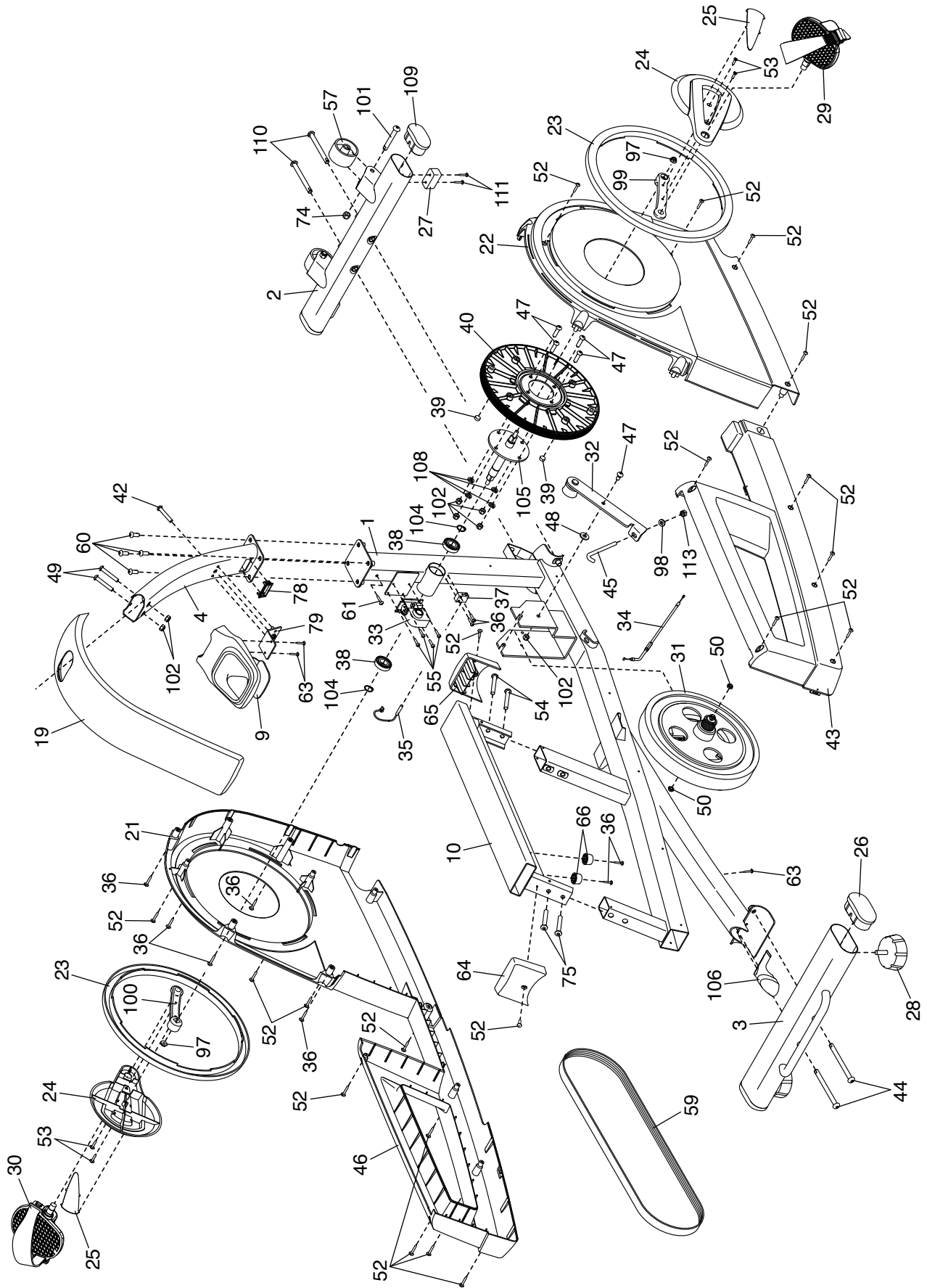
N°	Qté.	Description	N°	Qté.	Description
1	1	Cadre	50	2	Écrou à Colletterte M10-1.0
2	1	Stabilisateur Avant	51	8	Vis M6 x 30mm
3	1	Stabilisateur Arrière	52	20	Vis M4 x 25mm
4	1	Montant	53	4	Vis M5 x 20mm
5	1	Console	54	2	Vis M10 x 55mm
6	1	Guidon Gauche	55	4	Vis du Moteur de la Résistance
7	1	Détecteur Cardiaque Gauche/Fil	56	4	Vis M8 x 40mm
8	1	Détecteur Cardiaque Droit/Fil	57	2	Roue
9	1	Plateau à Accessoires	58	1	Fil d'Alimentation
10	1	Rail	59	1	Courroie de Traction
11	1	Chariot du Siège	60	4	Vis M10 x 20mm
12	1	Siège	61	1	Vis Brillante M4 x 19mm
13	1	Dossier	62	6	Vis M6 x 10mm
14	1	Cadre du Dossier	63	23	Vis M4 x 15mm
15	1	Poignée de Réglage du Siège	64	1	Boîtier Arrière du Rail
16	1	Levier du Siège	65	1	Boîtier Avant du Rail
17	1	Support du Frein	66	4	Amortisseur
18	1	Poignées du Siège	67	8	Vis M6 x 20mm
19	1	Boîtier du Montant	68	13	Petite Rondelle M6
20	1	Boîtier Supérieur du Support	69	2	Rouleau Supérieur
21	1	Capot Gauche	70	4	Rouleau Inférieur
22	1	Capot Droit	71	2	Essieu
23	2	Disque de Verrouillage	72	1	Frein
24	2	Boîtier du Capot	73	1	Bloc du Frein
25	2	Protection du Pédalier	74	3	Écrou de Verrouillage M10
26	2	Embout du Stabilisateur Arrière	75	2	Vis M10 x 45mm
27	2	Pied du Stabilisateur	76	5	Rondelle Fendue M6
28	2	Pied de Nivellement	77	2	Bague d'Espacement du Frein
29	1	Pédale Droite/Sangle	78	1	Passe-fil
30	1	Pédale Gauche/Sangle	79	1	Support du Plateau à Accessoires
31	1	Mécanisme Tourbillonnaire	80	1	Boîtier Inférieur du Support
32	1	Tendeur	81	1	Guidon Droit
33	1	Moteur de la Résistance	82	1	Support de la Console
34	1	Câble de la Résistance	83	1	Bouton de Réglage
35	1	Capteur Magnétique/Fil	84	1	Support du Montant
36	11	Vis M4 x 19mm	85	1	Bloc Supérieur
37	1	Pince	86	1	Bloc Inférieur
38	2	Roulement à Billes du Pédalier	87	2	Bague du Support de la Console
39	2	Aimant	88	2	Bague du Support du Montant
40	1	Poulie	89	4	Vis M8 x 14mm
41	1	Fil Principal	90	1	Poignée en Mousse Droite du Siège
42	1	Vis M6 x 50mm	91	1	Essieu de Pivot
43	1	Capot Arrière Droit	92	2	Grande Rondelle M8
44	2	Vis M10 x 120mm	93	1	Poignée en Mousse Gauche du Siège
45	1	Vis du Tendeur			
46	1	Capot Arrière Gauche	94	6	Vis M8 x 13mm
47	7	Vis M8 x 20mm	95	6	Écrou M8
48	1	Rondelle Mince M8	96	1	Boulon M10 x 130mm
49	2	Boulon M8 x 50mm	97	2	Écrou à Colletterte M10

N°	Qté.	Description	N°	Qté.	Description
98	1	Rondelle M8	107	1	Bloc d'Alimentation
99	1	Bras Droit du Pédalier	108	4	Rondelle Fendue M8
100	1	Bras Gauche du Pédalier	109	2	Embout du Stabilisateur Avant
101	2	Boulon M10 x 60mm	110	2	Vis M10 x 96mm
102	7	Écrou de Verrouillage M8	111	4	Vis M4 x 30mm
103	3	Vis M6 x 15mm	112	8	Rondelle M6
104	2	Bague-attache	113	1	Écrou Hexagonal M8
105	1	Pédalier	*	–	Manuel de l'Utilisateur
106	1	Embout du Cadre	*	–	Outil d'Assemblage

Remarque : les caractéristiques sont susceptibles de changer sans notification. Pour commander des pièces de rechange, référez-vous au dos de ce manuel. \*Ces pièces ne sont pas illustrées.

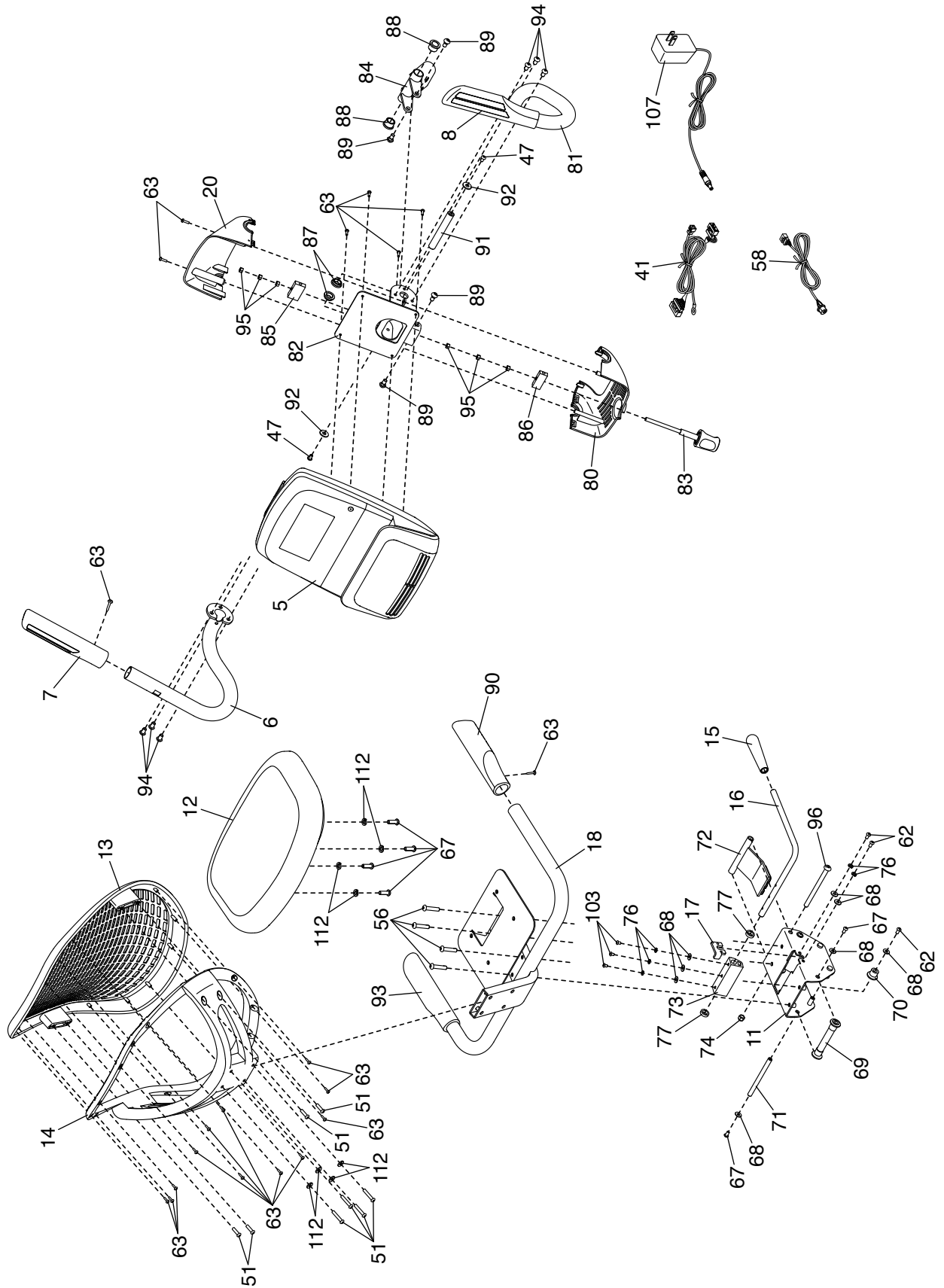
# SCHÉMA DÉTAILLÉ A

N° du Modèle NTEX76016.1 R0217A



# SCHÉMA DÉTAILLÉ B

N° du Modèle NTEX76016.1 R0217A



# POUR COMMANDER DES PIÈCES DE RECHANGE

Pour commander des pièces de rechange, voir la page de couverture de ce manuel. Pour que nous puissions mieux vous assister, merci de préparer les informations suivantes avant de nous appeler :

- le numéro du modèle et le numéro de série de l'appareil (voir la page de couverture de ce manuel)
- le nom de l'appareil (voir la page de couverture de ce manuel)
- le numéro de la pièce et la description de la/des pièce(s) de remplacement (voir la LISTE DES PIÈCES et le SCHÉMA DÉTAILLÉ vers la fin de ce manuel)

## GARANTIE LIMITÉE

**IMPORTANT : pour protéger votre équipement de fitness avec une extension de garantie, voir la page 4.**

ICON Health & Fitness, Inc. (ICON) garantit ce produit contre tout défaut de fabrication et de matériau lors de conditions d'utilisation normales. La garantie du cadre et du moteur d'entraînement est valable à vie pour l'acquéreur d'origine (acquéreur). Les pièces sont garanties pendant deux (2) ans à compter de la date d'achat. La main d'œuvre est garantie pendant un (1) an à compter de la date d'achat.

Cette garantie s'applique uniquement à l'acheteur d'origine (le client) et n'est pas transférable. L'obligation d'ICON en vertu de cette garantie se limite au remplacement ou à la réparation, à la discrétion d'ICON, du produit par l'entremise de l'un de ses fournisseurs de service autorisés. Toute réparation faisant l'objet d'une réclamation en vertu de la garantie doit être préalablement autorisée par ICON. Si des pièces de rechange sont expédiées durant la période de garantie du produit, le client devra assumer des frais minimums de manutention. Pour le service à domicile, le client pourrait devoir assumer des frais minimums de déplacement. Cette garantie ne couvre pas les dommages subis durant le transport du produit. Les éventualités suivantes annuleront automatiquement cette garantie : (1) si le produit est utilisé comme modèle de présentation en magasin, (2) si le produit est acheté ou transporté hors des É.-U., (3) si toutes les directives et tous les avertissements de ce manuel ne sont pas respectés, (4) si le produit est utilisé de façon abusive, incorrecte ou anormale ou (5) si le produit est utilisé à des fins commerciales ou locatives. ICON n'autorise aucune autre garantie que celle expressément énoncée ci-dessus.

ICON n'assume aucune responsabilité ni obligation à l'égard des dommages suivants : (1) les dommages indirects, particuliers ou consécutifs résultant de ou en rapport avec l'utilisation ou le fonctionnement du produit, (2) les dommages à l'égard d'une perte financière, ou perte de biens, de revenus, de profits, de jouissance ou d'usage ou des frais de retrait ou d'installation ou (3) tout autre dommage consécutif. Certains états ne permettent pas l'exclusion ou la limitation des dommages indirects ou consécutifs. Par conséquent, les limitations mentionnées ci-dessus peuvent ne pas s'appliquer au client.

Cette garantie remplace toute autre garantie, et toute garantie implicite de qualité marchande ou d'adéquation à un usage particulier est limitée à la portée et à la durée des conditions énoncées dans le présent document. Certains états ne permettent pas la limitation de la durée d'une garantie implicite. Par conséquent, les limitations mentionnées ci-dessus peuvent ne pas s'appliquer au client. Cette garantie confère des droits juridiques particuliers ; le client pourrait bénéficier d'autres droits qui varient d'un état à l'autre.

Pour le service en vertu de la garantie, veuillez appeler au numéro de téléphone indiqué sur la couverture avant du manuel. Veuillez vous préparer à communiquer le numéro de modèle et le numéro de série de l'appareil (voir la couverture avant du manuel).

**ICON of Canada, Inc., 900 de l'Industrie, St. Jérôme, QC J7Y 4B8**