

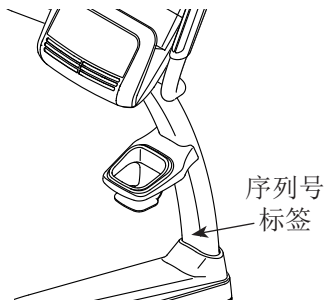
# NordicTrack®

## GX 4.6 PRO

型号: NTEX76914.0

序列号: \_\_\_\_\_

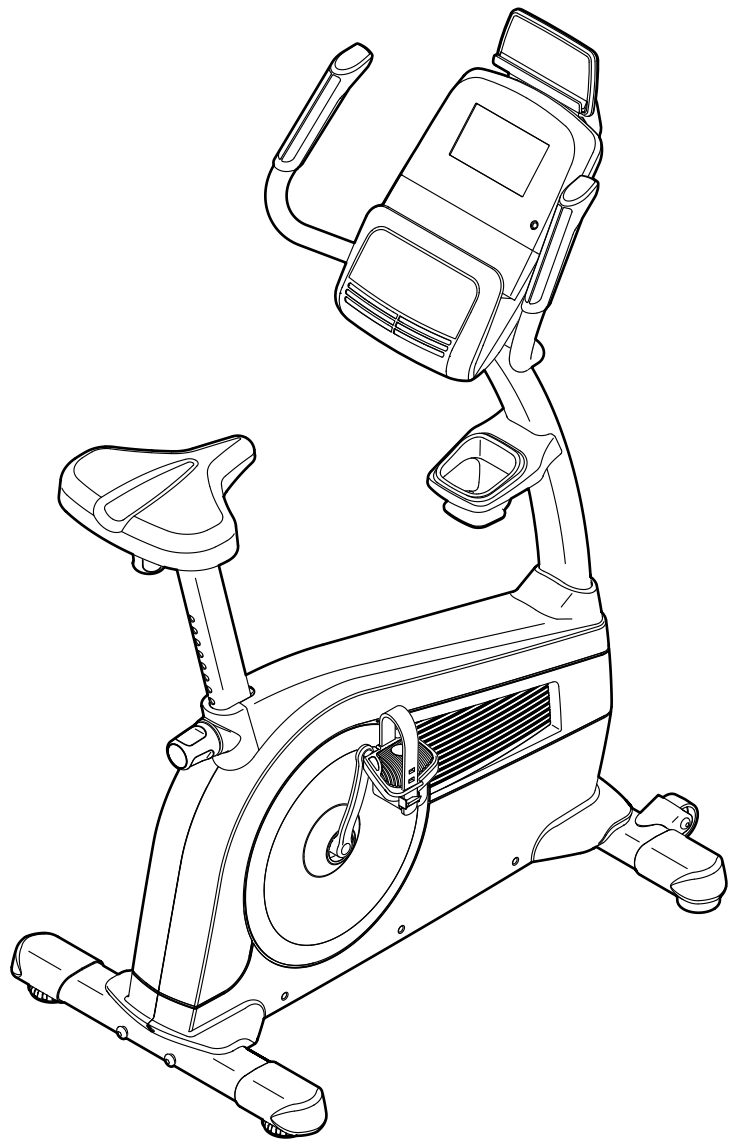
在下面的图示位置找到产品序列号，并将其填写到上面的横线处以做日后参考之用。



## 用户手册

### 有问题吗？

本公司致力于向客户提供满意的服务。如果需要任何售后服务或帮助，请联系当地授权经销商。



### ⚠ 注意

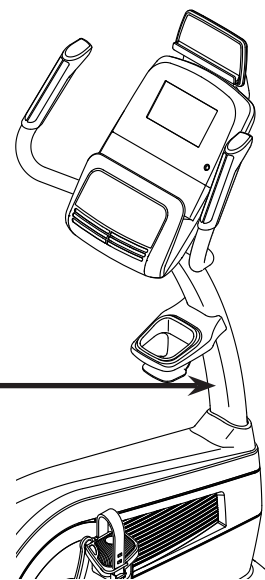
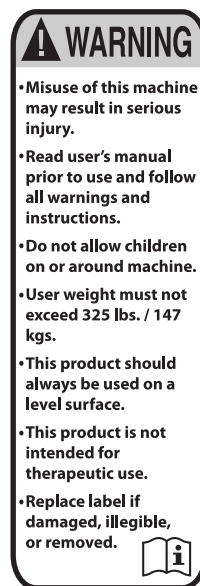
使用设备前请先阅读本手册中所有注意事项和使用说明。请妥善保管本手册以备参考。

# 目录

警示标贴的放置	2
重要注意事项	3
用前说明	4
零件识别图	5
组装	6
心率胸带	15
如何使用健身车	16
维护和故障检修	31
运动指导	32
零件清单	34
分解图	35
售后服务	封底
有限担保	封底

## 警示标贴的放置

图中的贴纸已经粘贴在图示位置。如果贴纸丢失或者字迹不清楚，请联系当地授权经销商（联系方式参见封底或经销商提供的售后服务卡）订购一张免费的替换标签。请将标签贴在图中所示的位置。注意：图示的标贴尺寸可能与实际尺寸有所出入。



NORDICTRACK 是 ICON Health & Fitness, Inc. 的注册商标。  
IFIT 是 ICON Health & Fitness, Inc. 的注册商标。Google Maps 是 Google Inc. 的商标。  
Wi-Fi 是 Wi-Fi Alliance 的注册商标。WPA 和 WPA2 是 Wi-Fi Alliance 的商标。

## 重要注意事项

**警告：** 为降低严重人身伤害的风险，使用健身车前，请仔细阅读本手册中的所有重要注意事项和使用说明以及健身车上的所有警告。对于因不正确使用本产品而带来的人员伤害或财产损失，本公司（**ICON**）不承担任何责任。

1. 产品所有者有责任确保所有健身车使用者都充分了解所有的注意事项。
2. 开始运动计划前，请先咨询医生。这一点对于 **35** 岁以上或有健康问题的人士尤为重要。
3. 健身车不适合身体、感官或心智等能力降低或缺乏经验和知识的人，除非由负责其安全的人提供监督或健身车的使用指导。
4. 请严格按照本说明书来使用健身车。
5. 本健身车仅适合家庭使用。不得将本健身车用于任何商务、租赁或公共机构用途。
6. 健身车应放在室内并注意防潮防尘。请勿将健身车放在车库、遮顶露台或水边。
7. 健身车应放置在平坦地面，周围保留至少 **0.6** 米空间。为防止地板或地毯受损，请在健身车下放一张地垫。
8. 定期检查并紧固所有零部件。及时替换磨损零件。
9. **13** 岁以下儿童不得使用健身车。宠物需远离健身车。
10. 使用健身车时需穿着合适的运动服。不得穿着可能卷入健身车中的宽松衣服。锻炼时需穿运动鞋，以保护足部。
11. 本健身车最大承重 **147** 公斤。
12. 上下健身车时请小心。
13. 心率监测器并非医疗设备。很多因素都可以影响心率读数的准确度，包括使用者的动作在内。心率监测器只能作为运动辅助工具，用以确定心率的大体趋势。
14. 使用健身车时，请保持背部笔直，不要弓背。
15. 运动过度可能导致严重伤害或死亡。如果您运动时感到头晕或者疼痛，应立即停止运动并进行放松。

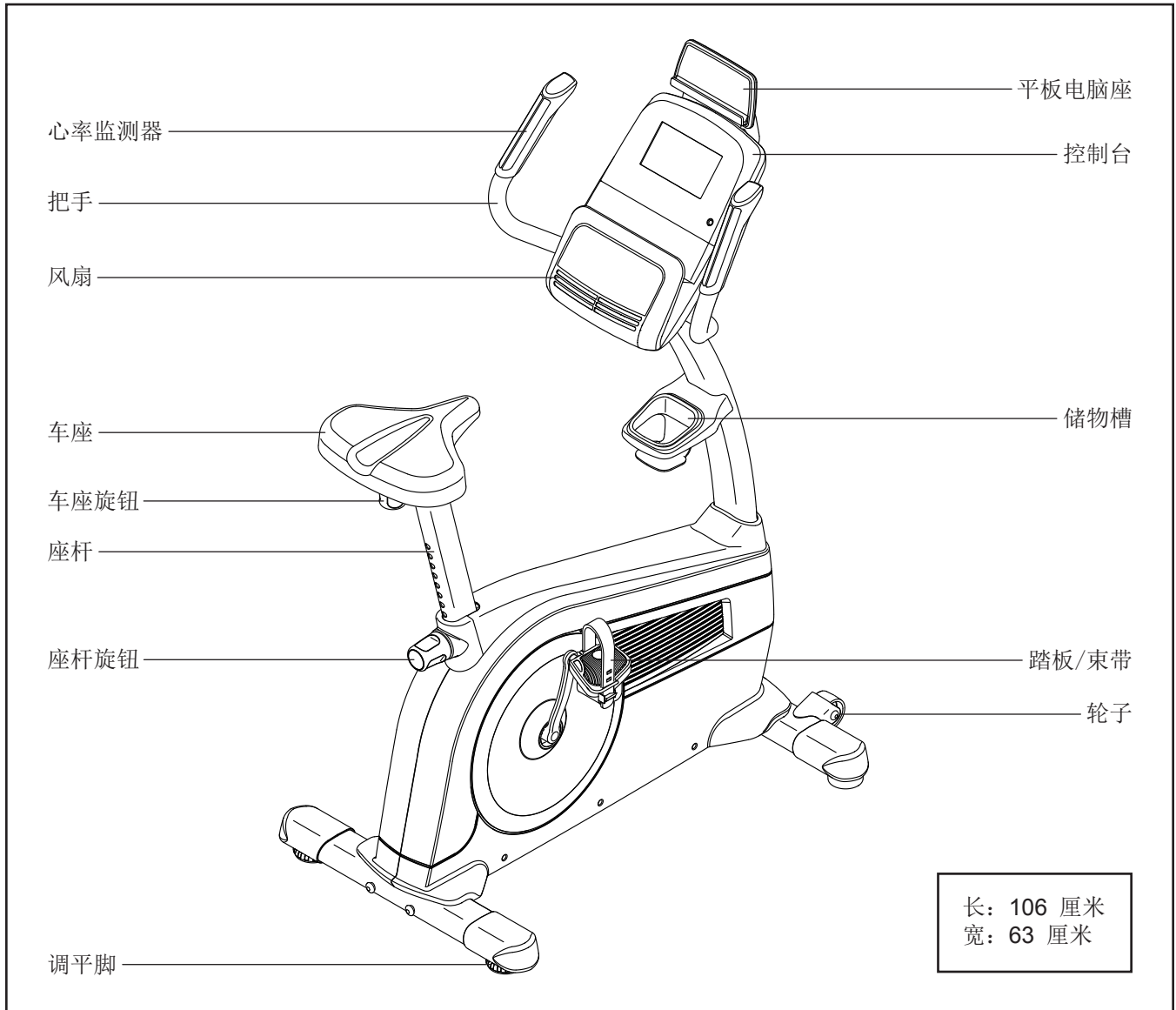
# 用前说明

感谢您购买全新款 NORDICTRACK® GX 4.6 PRO 健身车。骑行锻炼是促进心血管健康、提高耐力、强身健体的最有效方式之一。GX 4.6 PRO 健身车拥有一系列优秀功能，让您在家更为有效、愉快地锻炼。

为了您的利益着想，请在使用健身车前仔细阅读本手册。阅读本手册后，如有任何问题，请联系当地授权

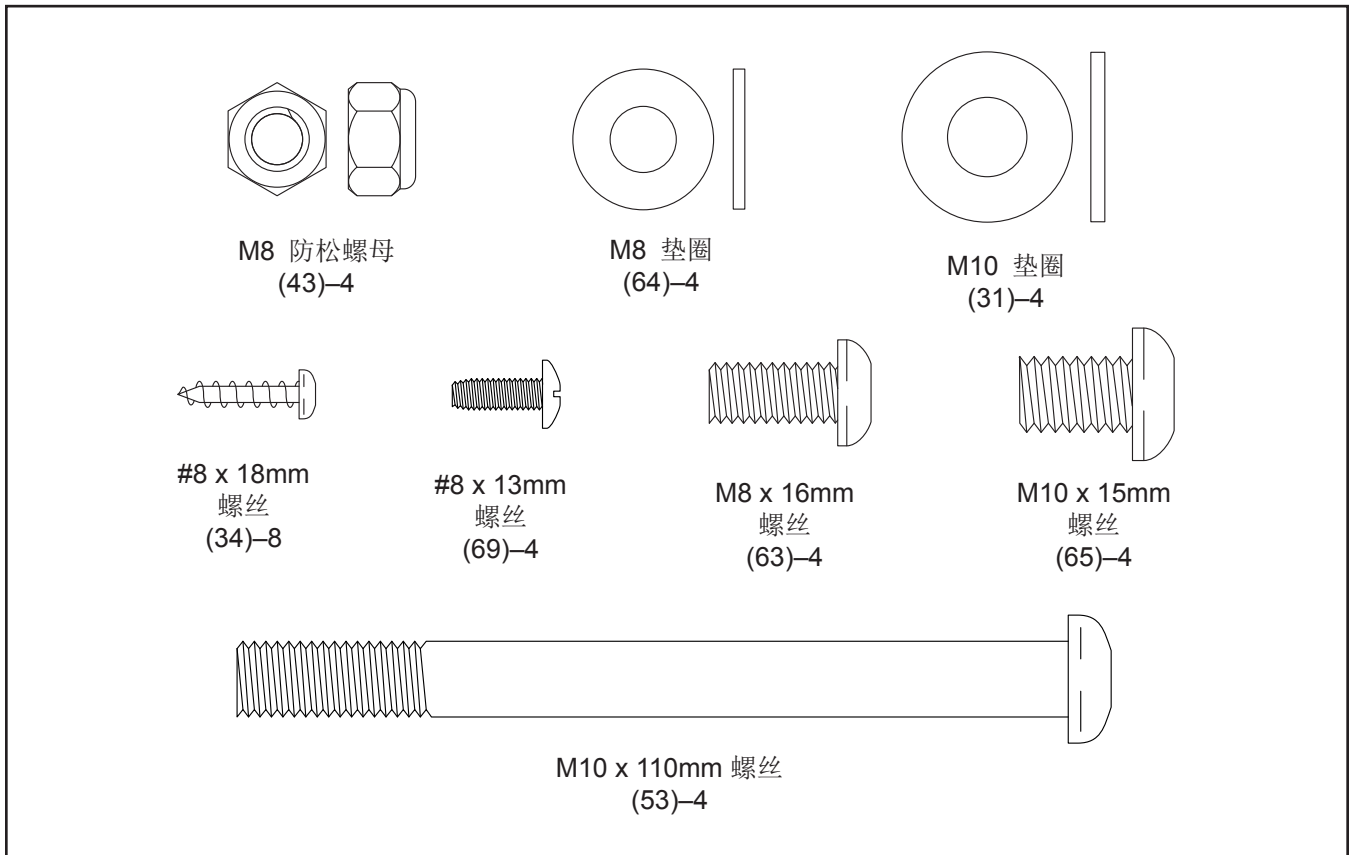
经销商（联系方式参见封底或经销商提供的售后服务卡）。为方便我们为您提供帮助，请在致电前记下产品型号及序列号。产品型号和产品序列号标贴的位置请参见用户手册封面。

继续阅读前，请先熟悉下图所标出的部件。



# 零件识别图

对照下图找出组装所需的小零件。每幅图下方括弧中的数字是该零件在“零件清单”（接近手册末尾）中的索引号。索引号后面的数字表示组装所需该零件的数量。注意：如果零件不在零件包中，请检查其是否已经预先组装。随机器可能附送有多余的零部件。



# 组装

- 组装需要两人合作完成。
- 把所有零部件放在清空的区域并除去包装材料。完成组装前不要丢弃包装材料。
- 左侧零件标注“L”或“Left”，而右侧零件标注“R”或“Right”。
- 要识别小零件，请参见第 5 页。

- 除了随机器附带的工具外，组装还需要以下工具：

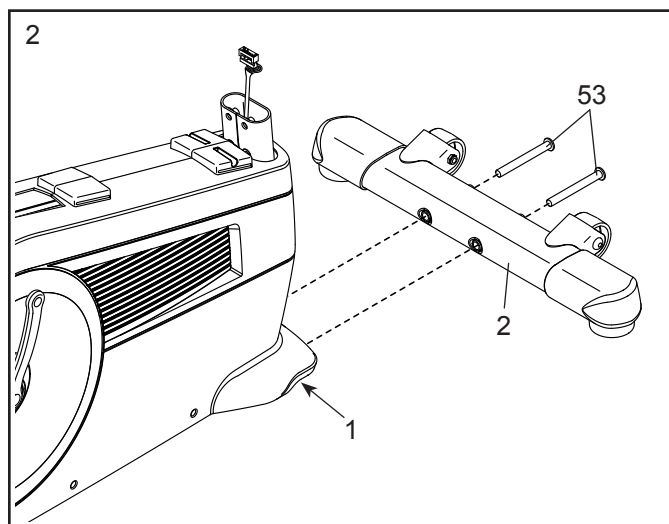
一把十字螺丝刀 

一把活动扳手 

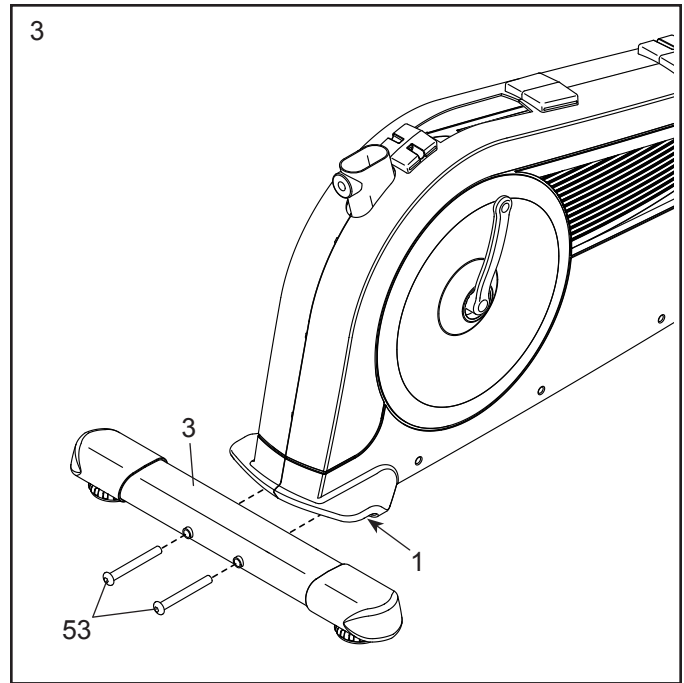
如果您有一套扳手的话，组装可能会更容易些。为避免损坏零件，组装时不要使用电动工具。

1. 为使组装更为轻松，请确保您读懂了以上框中的信息。
2. 找出前稳定器（2）并如图所示确定其朝向。

用两颗 M10 x 110mm 螺丝（53）将前稳定器（2）连接到支架（1）上。



3. 用两颗 M10 x 110mm 螺丝 (53) 将后稳定器 (3) 连接到支架 (1) 上。

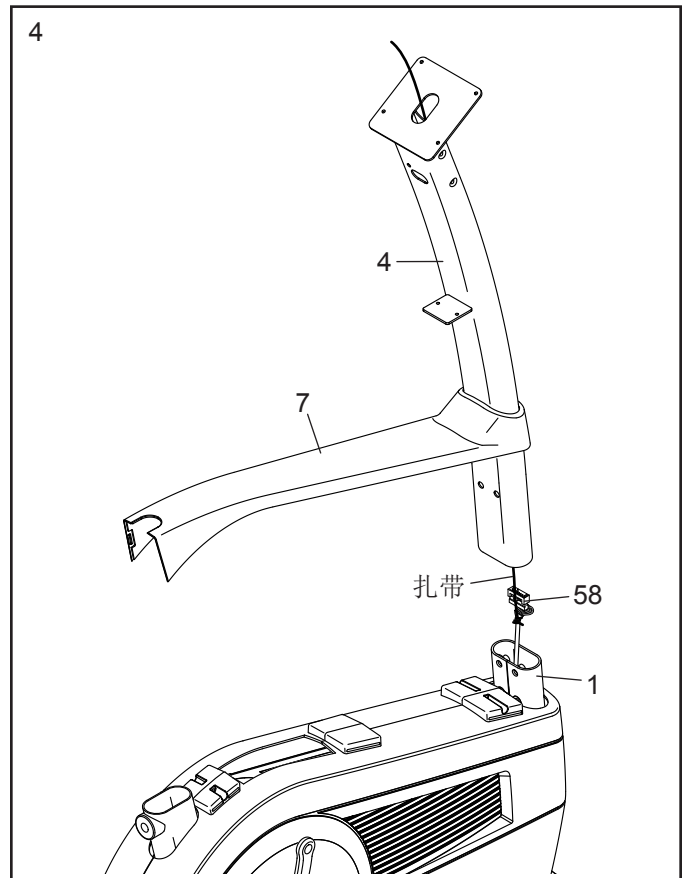


4. 如图所示，确定立柱 (4) 和护罩盖 (7) 的朝向。将护罩盖滑至立柱上。

让他人将立柱 (4) 和护罩盖 (7) 拿起并保持在支架 (1) 前方附近。

找到立柱 (4) 内的扎带。将扎带下端系到主线束 (58) 上。

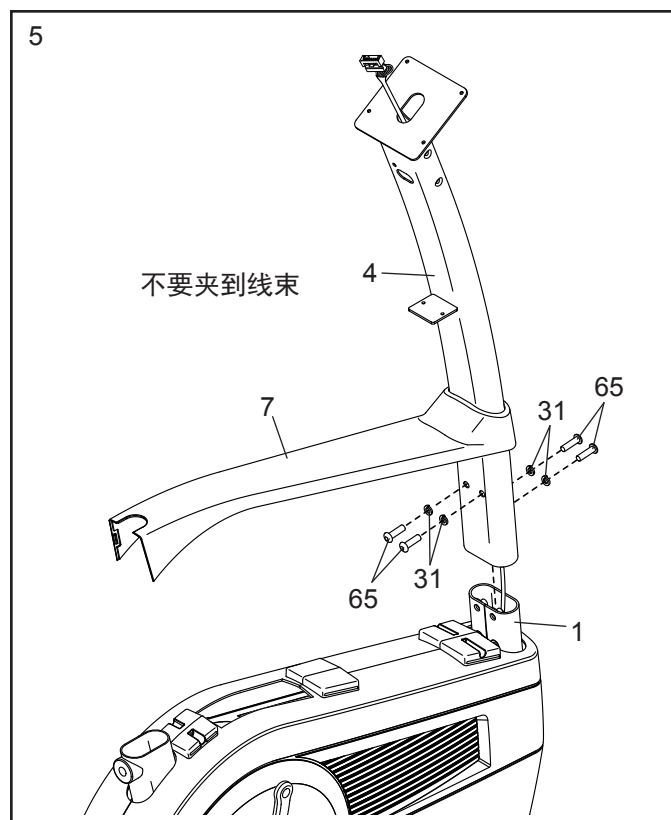
向上拉扎带另一端，直到主线束 (58) 完全穿过立柱 (4)。



5. 提示：不要夹到线束。将立柱（4）滑动到支架（1）上。

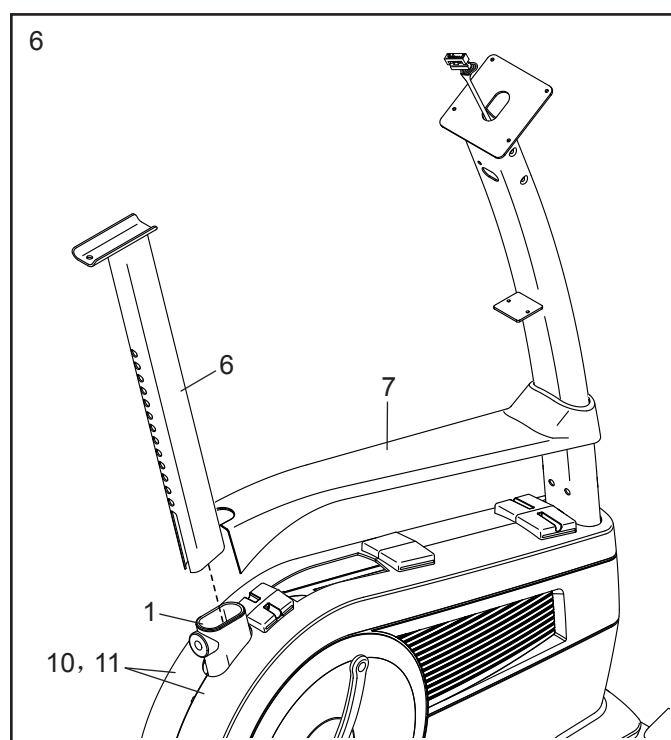
用四颗 M10 x 15mm 螺丝（65）和四个 M10 垫圈（31）连接立柱（4）；先将所有螺丝装入再拧紧。

暂时不要将护罩盖（7）按压就位。



6. 如图所示，确定座杆（6）的朝向，然后将其插入支架（1）。

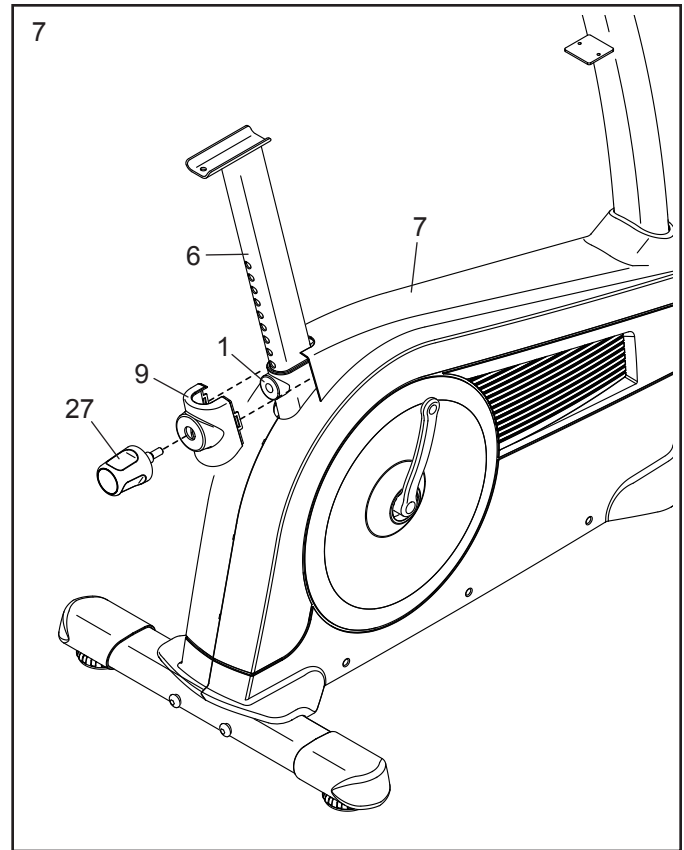
然后，将护罩盖（7）向下滑动并按到左右护罩（10, 11）上。



7. 如图所示，确定旋钮护罩（9）的朝向，然后将其按到护罩盖（7）上。

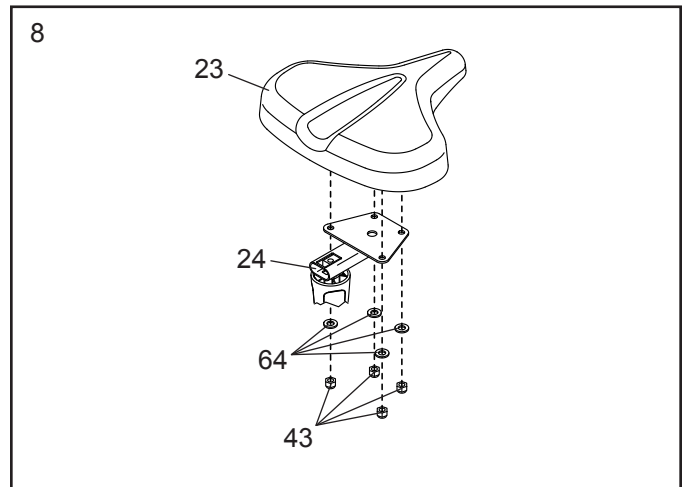
接着，将座杆旋钮（27）拧紧到支架（1）上。

拧松座杆旋钮（27）。然后，向外拉出座杆旋钮，上下滑动座杆（6）至所需位置，然后再松开座杆旋钮。稍微上下移动座杆，确保座杆旋钮装入了座杆上的调节孔。然后拧紧座杆旋钮。



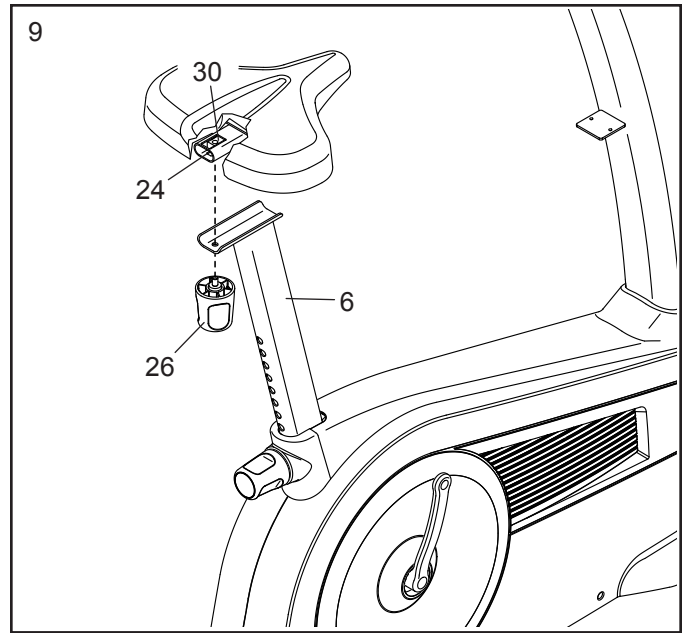
8. 如图所示，确定车座（23）和车座托架（24）的朝向。

用四颗 M8 防松螺母（43）和四个 M8 垫圈（64）将车座（23）连接至车座托架（24）。注意：防松螺母和垫圈可能已经预先装到车座上。



9. 卸下车座托架（24）内的车座托座（30）上的车座旋钮（26）。

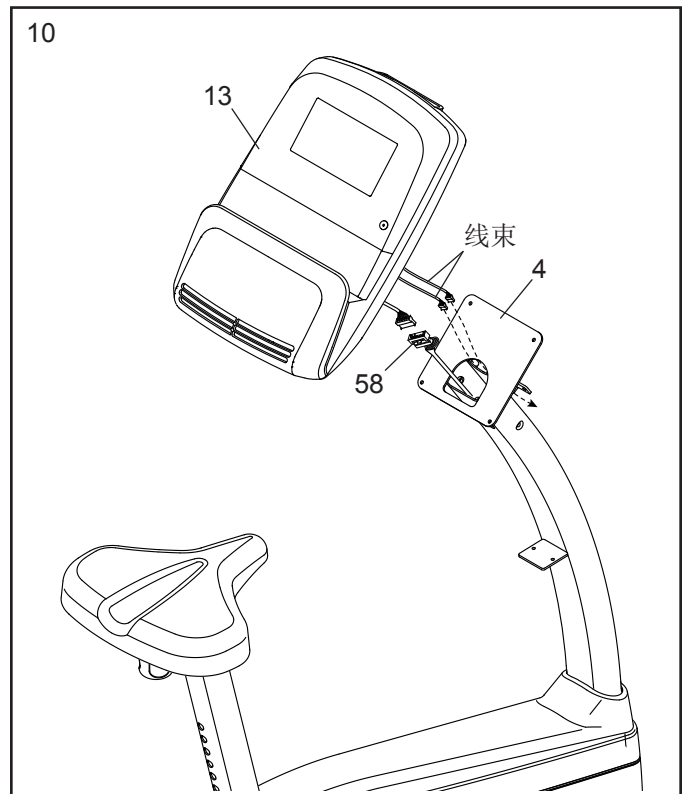
接着，将车座托架（24）放在座杆（6）上。将车座旋钮（26）向上插入座杆，然后将车座旋钮拧紧到车座托架内的车座托座（30）上。



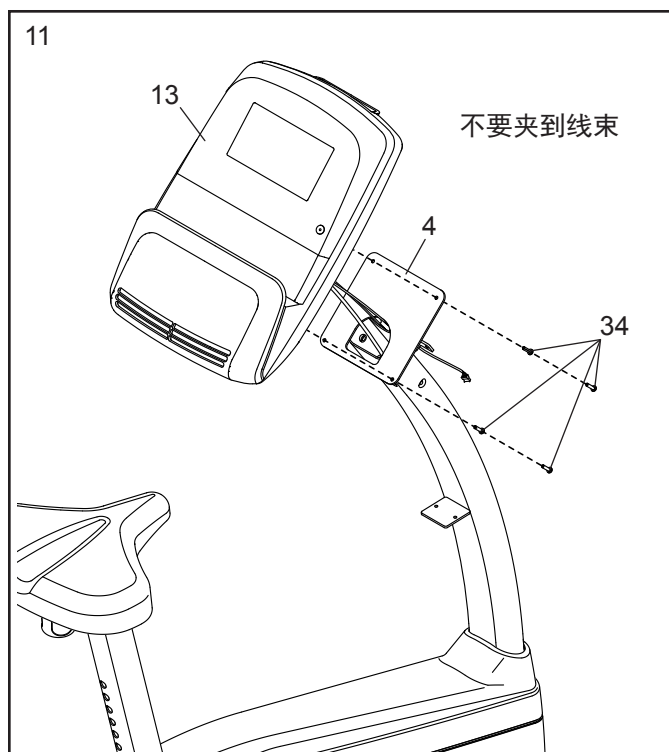
10. 让他人将控制台（13）端在立柱（4）附近，将主线束（58）和控制台上的对应线束相连接。

接着，将控制台（13）上的其他线束向下插入立柱（4）的大开孔中。

将多余的线束插入立柱（4）。



11. 提示：不要夹到线束。用四颗 #8 x 18mm 螺丝 (34) 将控制台 (13) 连接至立柱 (4)；先将螺丝全部装入再拧紧。

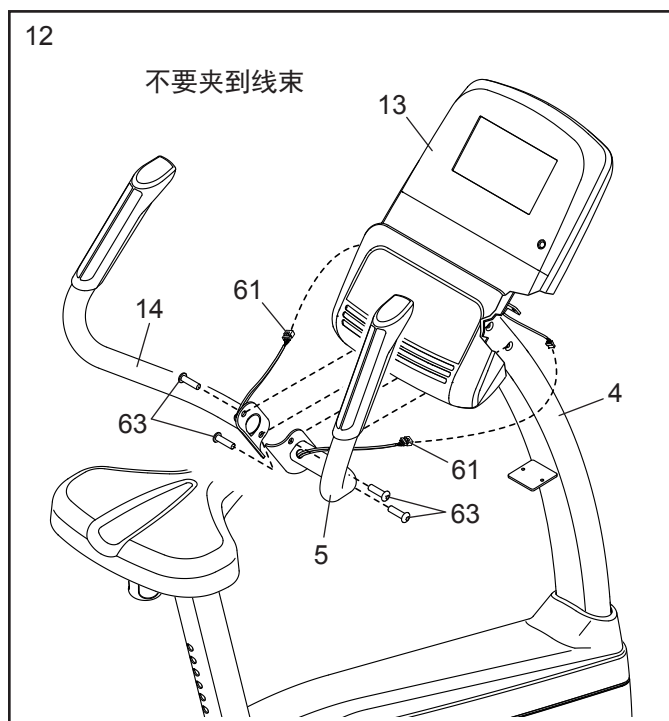


12. 让他人拿着右把手 (5) 并保持立柱 (4) 附近。

将右把手 (5) 中的脉搏线束 (61) 和控制台 (13) 上的对应线束相连接。

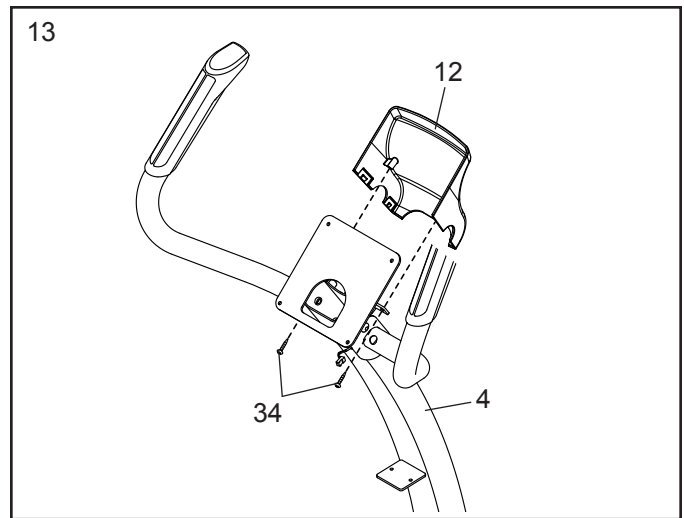
提示：不要夹到线束。用两颗 M8 x 16mm 螺丝 (63) 将右把手 (5) 连接至立柱 (4)；先将两颗螺丝全部装入再拧紧。

重复此步骤，将左把手 (14) 连接至立柱 (4)。



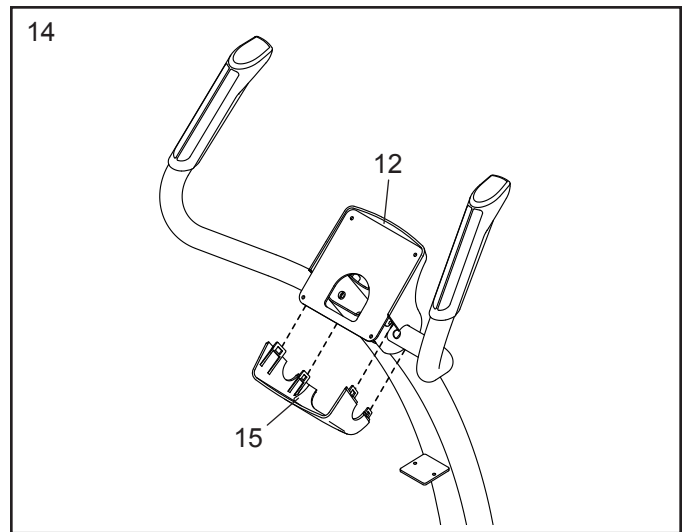
13. 注意：为了观察清楚，此步骤未显示控制台。

用两颗 #8 x 18mm 螺丝 (34) 将控制台前盖 (12) 连接至立柱 (4)。

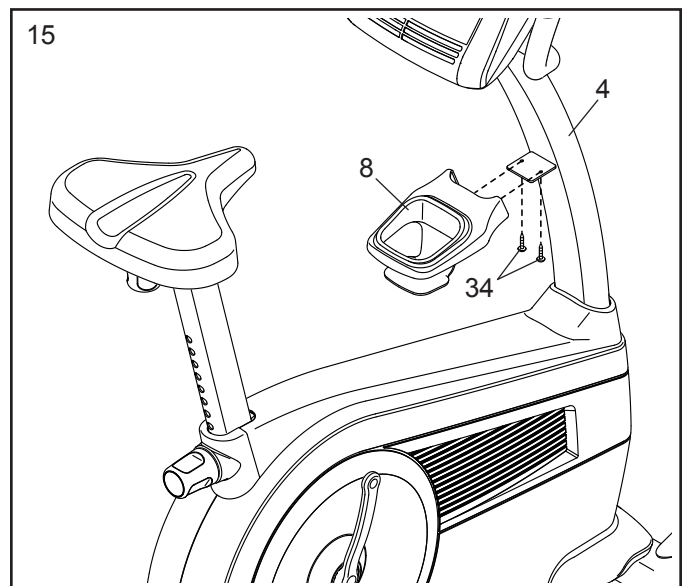


14. 注意：为了观察清楚，此步骤未显示控制台。

将控制台后盖 (15) 按到控制台前盖 (12) 上。



15. 用两颗 #8 x 18mm 螺丝 (34) 将储物槽 (8) 连接至立柱 (4)。

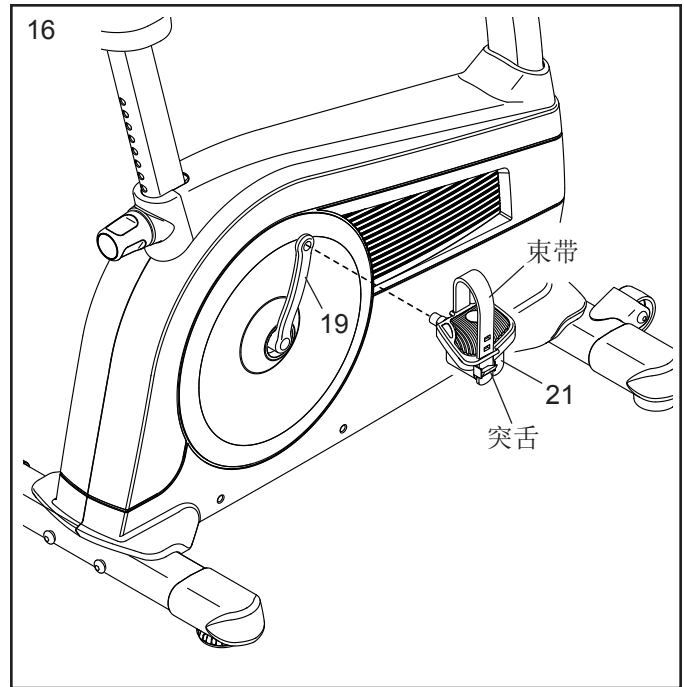


16. 找到右踏板（21）。

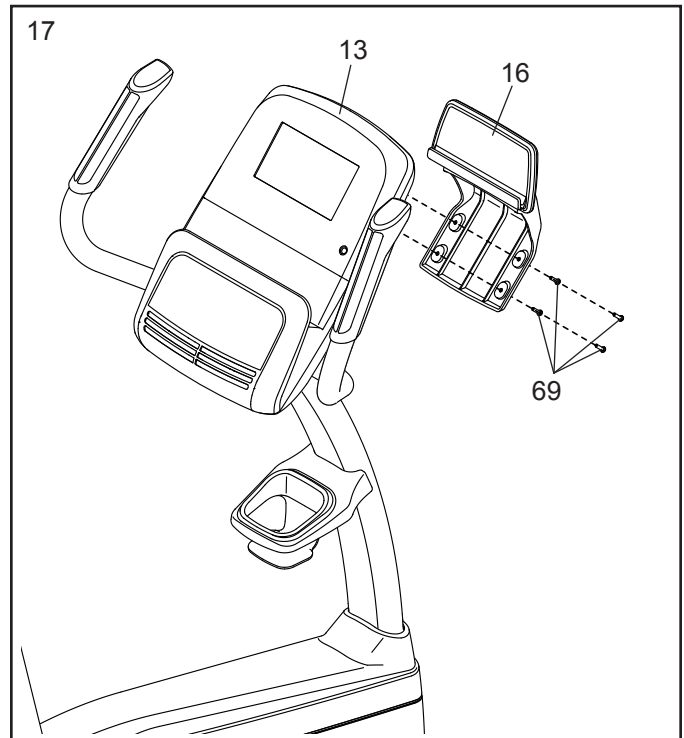
使用活动扳手沿顺时针方向将右踏板（21）牢固拧紧到右曲柄臂（19）上。

将左踏板（图中未显示）沿逆时针方向牢固拧紧到左曲柄臂（图中未显示）上。重要事项：您必须逆时针转动左踏板才能将其接上。

将右踏板（21）上的束带调整到所需位置，然后把束带末端按到右踏板的突舌上。用同样的方法调整左踏板（图中未显示）上的束带。

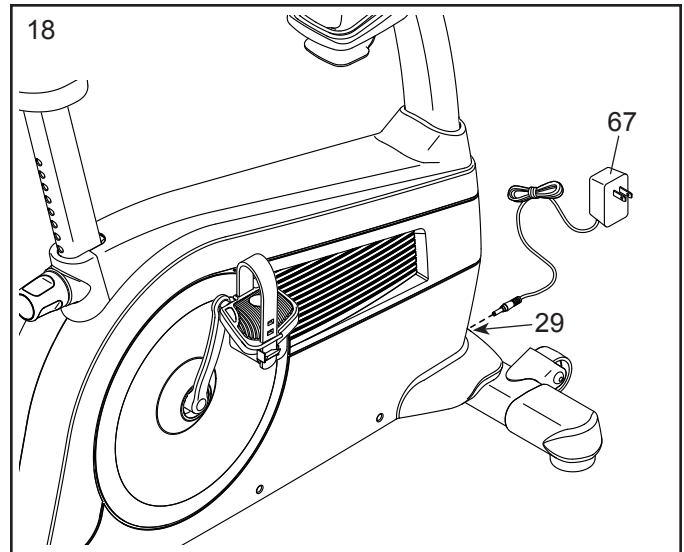


17. 用四颗 #8 x 13mm 螺丝（69）将平板电脑座（16）连接到控制台（13）；先将所有螺丝装入再拧紧。



18. 将电源适配器（67）插入位于健身车前面的电源插座（29）内。

注意：要将电源适配器（67）插入电源插座，请参见第 16 页“如何连接电源适配器”。

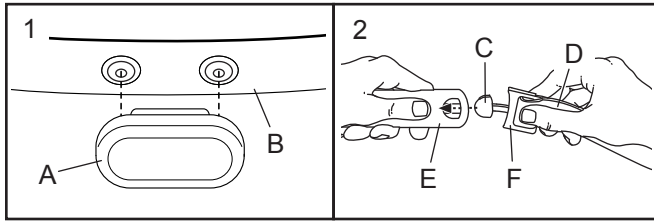


19. 健身车组装完毕后，请检查确认组装是否正确，功能是否正常。使用健身车前需确保所有零件都已经正确紧固。  
注意：随机器可能附送有多余的零部件。在健身车下放置一块地垫以保护地板或地毯。

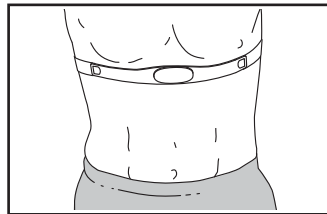
# 心率胸带

## 如何佩带心率胸带

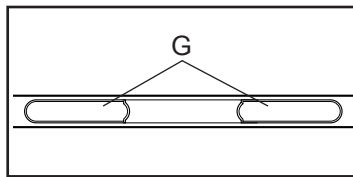
如果心率监测器外形与图 1 所示类似，将发射器 (A) 按到心律胸带背带 (B) 的按扣上。如果心率监测器外形与图 2 所示类似，将心律胸带背带 (D) 一端的突舌 (C) 插入另一端的发射器 (E) 内。然后，将发射器末端按到心律胸带背带的搭扣 (F) 下方；突舌应当与发射器平齐。



接着，将心率监测器绕胸围在图示位置；心率监测器必须佩戴在衣物下方紧贴皮肤。确保传感器的商标朝外且上下正确。然后连接心率胸带背带的另一端。根据需要调整心率胸带背带的长度。



接着，将发射器和心率胸带背带拉离身体数厘米，找到两块电极区域 (G)。用唾液或隐形眼镜药水湿润两个电极区域。然后，将发射器和心律胸带背带放回胸部位置。



## 保养和维护

- 每次使用完毕后应使用软毛巾把电极区域彻底擦干。潮气可使心率监测器保持激活状态，从而缩短电池寿命。
- 心率胸带应保存在温暖干燥的环境中。不得放在塑料袋或其它可能聚集潮气的容器内。
- 心率监测器应避免长时间受阳光直射，不得暴露在高于 50°C 或低于 -10°C 的温度下。
- 使用或存放时不要过度弯折或拉伸心率监测器。
- 用湿布蘸取少量温和肥皂水清洁发射器。然后用湿布擦拭发射器并用软毛巾彻底擦干。不得使用酒精、摩擦剂或化学品清洁发射器。手洗并风干心率胸带背带。

## 故障检修

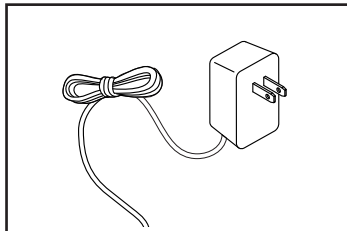
- 如果心率胸带戴在左图所示位置不能正常运行，将其移动到胸部稍高或稍低的位置。
- 如果开始出汗后还不能显示心率读数，需重新湿润电极区域。
- 如果要在控制台上显示心率读数，您的身体必须位于与控制台一个臂长的范围之内。
- 如果发射器背面有电池盖，请使用相同型号的新电池替换旧电池。
- 心率胸带适用于心率节奏正常的人。疾病状况可能引起心率读数方面的问题，如室性早搏、心跳过速、心律不齐等。
- 心率胸带的工作可能受到由高压电线或其它原因产生的磁场干扰影响。如果怀疑有此类问题，请另选其它位置摆放跑步机。

# 如何使用健身车

## 如何连接电源适配器

**重要事项：**若健身车曾放在温度较低的环境下，连接电源适配器前需先使跑步机温度恢复到室温。否则控制台显示屏或其它电子元器件可能会损坏。

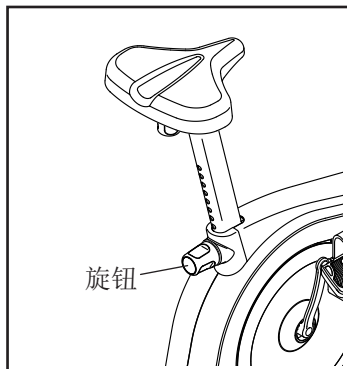
将电源适配器插入健身车支架上的插座。然后，将电源适配器插入符合标准的电源插座，电源插座须按照所有当地法律法规正确安装和接地。



## 如何调整车座高度

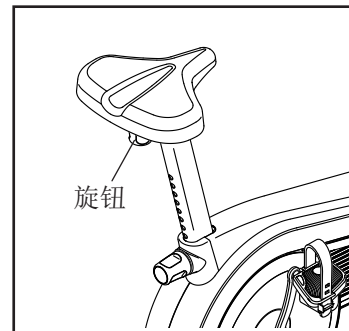
为了有效锻炼，车座高度必须合适。当您蹬踏时，膝盖在踏板处于最低位置时应稍微弯曲。

要调整车座，将座杆旋钮拧松几圈，向外拉出旋钮，上下滑动座杆至所需位置，然后再松开旋钮。稍微上下移动座杆，确保座杆旋钮装入了座杆上的一个调节孔。然后，拧紧旋钮。



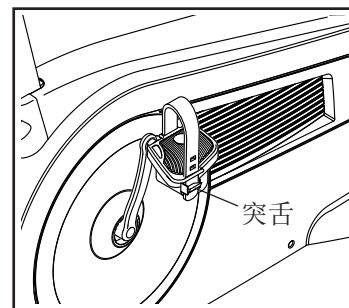
## 如何调整车座的前后位置

要调整车座的前后位置，首先将图中所示的车座旋钮拧松几圈。然后，前后移动车座至所需位置，再拧紧车座旋钮。



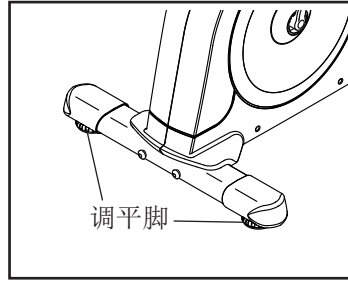
## 如何调整踏板束带

要调紧踏板束带，向下拉束带末端。要调松踏板束带，按下突舌并向上拉束带。



## 如何调平健身车

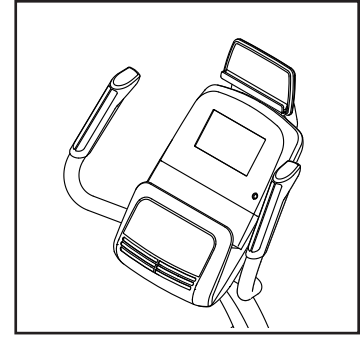
如果健身车在使用过程中出现轻微晃动，旋转后稳定器上的一个或两个调平脚，直到晃动消失。

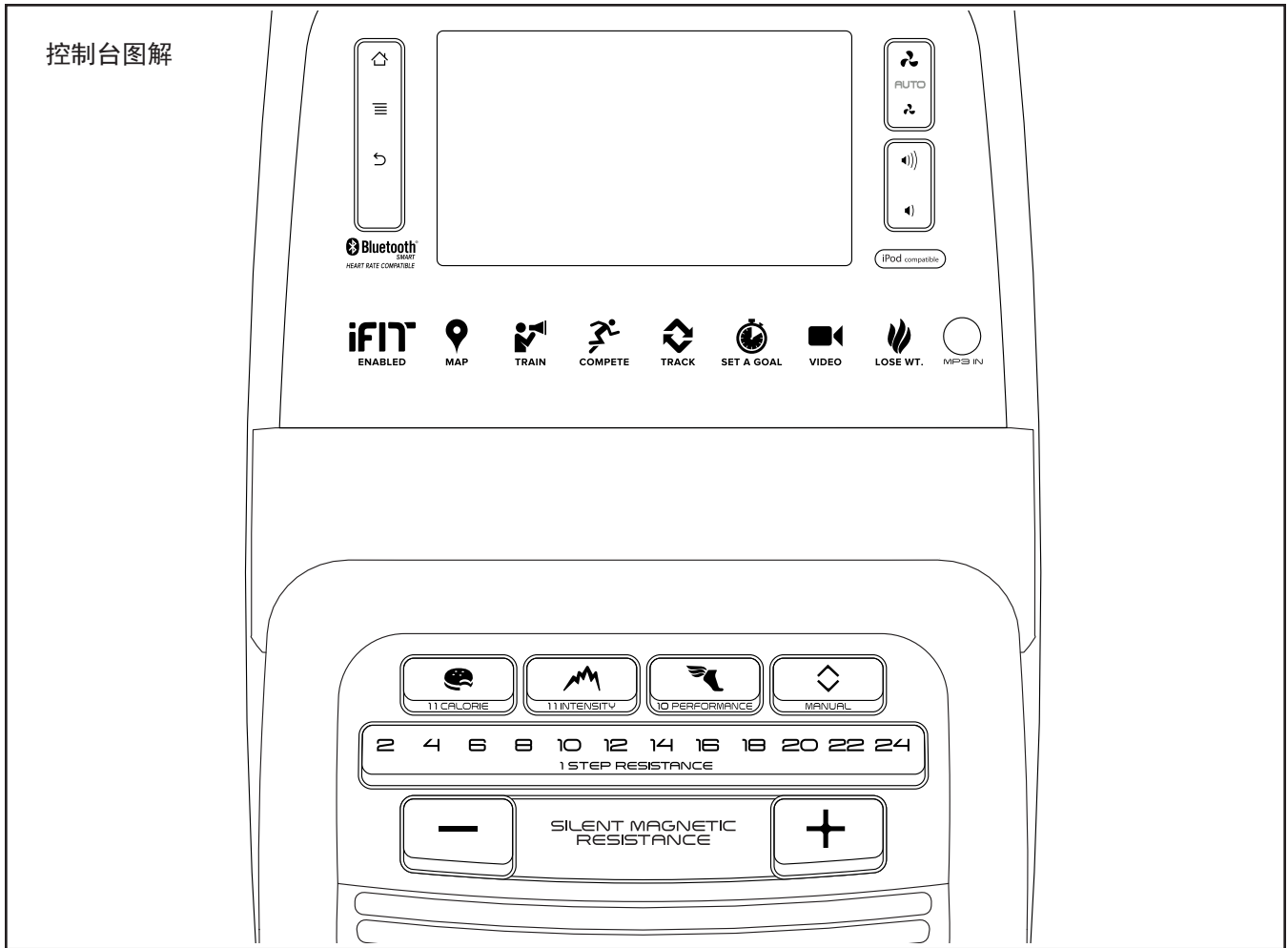


## 如何使用平板电脑座

**重要事项：**平板电脑座设计使用对象为大多数全尺寸平板电脑。请勿将任何其他电子设备或物品放入平板电脑座。

要将平板电脑插入平板电脑座，将平板电脑下缘放入储物槽。确保平板电脑在平板电脑座内放稳。要从平板电脑座中取出平板电脑，请反过来执行这些操作。





## IFIT.COM 助您实现健身目标

有了这台兼容 iFit 的新健身设备，您可以利用 iFit.com 的一系列特色功能来实现您的健身目标：



跟随可定制 Google Maps 骑遍全球。



下载量身定制的训练程序，助您实现个人目标。



加入社区竞赛，和其他 iFit 用户比赛，衡量自身进步。



将训练结果上传至 iFit 云端，追踪训练成果。



设置训练的卡路里、时间或里程目标。



观看各类模拟训练的高清视频。



选择和下载多套瘦身训练程序。

要了解详细信息，请访问 [iFit.com](http://iFit.com)。

## 控制台的功能

这款先进的控制台拥有一系列优秀功能，让您更为有效、愉快地训练。

此控制台还配有革命性的 iFit 技术，您可以将控制台连接到无线网络。使用 iFit 技术，您可以下载个性化的训练程序、创建个人专属训练程序、追踪您的训练结果并使用其它多种功能。**要了解完整信息，请访问 [www.iFit.com](http://www.iFit.com)。**

此外，此控制台还配备多套预置训练程序和多套 iFit 演示训练程序。每套训练程序均可自动控制踏板阻力来促使您以不同的速度进行蹬踏，引导您有效地完成运动环节。您还可以使用设定目标训练程序来设置自定义训练程序。

在使用控制台的手控模式时，您可轻触按钮来改变踏板的阻力。

运动过程中，控制台上的显示屏会不间断地显示反馈信息。您还可通过手柄式心率监测器或心率胸带测量心率值。

使用控制台音响系统，您可以边训练边上网或听您喜欢的健身音乐或有声读物。

**要激活控制台，请参见本页。要关闭控制台，请参见本页。要了解如何使用触摸屏，参见第 20 页。要配置控制台，参见第 20 页。**

## 如何激活控制台

健身车工作时必须使用附带的电源适配器。参见第 16 页“如何连接电源适配器”。连接电源适配器后，显示屏就会点亮，控制台可以使用。

## 如何关闭控制台

如果踏板数秒内没有动作，控制台就会暂停。

如果数分钟内踏板没有动作并且您没有按任何按钮，控制台会关闭，而且屏幕显示会重置。

结束锻炼后，拔下电源适配器。**重要事项：如果不这样做，健身车的电气部件可能会过早耗损。**

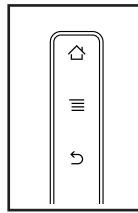
**注意：**健身车控制台配有演示模式，用于在商场展示健身车。启动演示模式后，控制台会显示预置的演示内容。要关闭演示模式，请参见第 26 页步骤 7。

## 如何使用触摸屏

控制台配备带全彩触摸屏的平板电脑。下列信息将帮助您熟悉此平板电脑采用的先进技术。

- 控制台的功能类似其他平板电脑。您可以通过在屏幕上滑动或者轻弹手指来移动屏幕上的图片，如训练示意图。不过，您无法通过在屏幕上滑动手指来缩小或放大图片。
- 要在文本框内输入信息，先触摸文本框调出键盘。要用键盘输入数字或其他字符，触摸 **123** 键。要调出更多字符，触摸 **Alt** 键。再次触摸 **Alt** 键可返回数字键盘。要返回字母键盘，触摸 **ABC** 键。要输入大写字符，触摸有向上箭头标记的按钮。要连续输入大写字符，再次触摸该箭头键。要返回小写键盘，第三次触摸该箭头键。要删除最近的字符，触摸有向后箭头和 **X** 标记的按钮。

- 控制台上的按钮用来在平板电脑上导航。按下主页按钮可以返回主菜单。按菜单按钮可以进入设置菜单（参见第 26 页）。按下后退按钮可以返回之前的屏幕。



- 如果您难以触摸屏幕上的正确按钮，则屏幕可能并未正确校准。要校准屏幕，请参见第 28 页步骤 4。

## 如何配置控制台

首次使用健身车之前，请先配置控制台。

### 1. 连接无线网络。

注意：您必须连接无线网络才能上网，下载 iFit 训练程序以及使用控制台的其他一些功能。要将控制台连接上无线网络，请参见第 29 页“如何使用无线网络模式”。

### 2. 检查固件更新。

首先请参见第 26 页步骤 1 和第 28 页步骤 2，并选择维护模式。然后参见第 28 页步骤 3，检查固件更新。

### 3. 创建 iFit 帐户。

触摸屏幕底部的地球图标，再触摸 iFit 按钮。

注意：有关如何使用网络浏览器的信息，请参见第 30 页。

网络浏览器会打开 [iFit.com](http://iFit.com) 的主页。按照网站提示注册成为 iFit 会员。如果你已有激活码，请选择使用激活码进行激活。

现在控制台已经准备就绪，您可以开始训练了。以下页面解释了控制台提供的多种训练程序和其他功能。

要使用手控模式，参见第 21 页。要使用预置训练程序，参见第 22 页。要使用设定目标训练程序，参见第 24 页。要使用 iFit 训练程序，参见第 25 页。

要使用设备设置模式，参见第 26 页。要使用维护模式，参见第 28 页。要使用无线网络模式，参见第 29 页。要使用音响系统，参见第 30 页。要使用网络浏览器，参见第 30 页。

注意：若屏幕表面覆有塑料薄膜，请将其撕下。

注意：控制台能够以英里或者公里为单位显示速度和里程。要找出选中的计量单位，请参见第 27 页步骤 15。为了简单起见，本节中的所有说明均以公里为单位。

## 如何使用手控模式

1. 触摸屏幕，按控制台上的任意按钮或者开始蹬踏来开启控制台。

参见第 19 页“如何激活控制台”。

2. 选择主菜单。

当您开启控制台后，屏幕上会出现主菜单。

触摸屏幕底部的主页按钮或按 **Manual**（手控）按钮可以随时返回主菜单。

3. 根据需要改变踏板的阻力。

蹬踏时，您可以改变踏板的阻力。

要改变阻力，按标有数字的 **1 Step Resistance**（一步调阻力）按钮之一或按 **Silent Magnetic Resistance**（静调磁阻力）+ 和 - 按钮。

注意：按下按钮后需稍等片刻，踏板才能达到选定的阻力设定值。

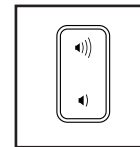
4. 追踪您的训练进度。

控制台提供多种显示模式。您选择的显示模式决定了您将会看到何种训练程序信息。

要选择想要的显示模式，只需要在屏幕上轻弹或滑动手指。您还可以触摸屏幕上的红色框来获取额外训练程序信息。

如有需要，请将您的蹬踏速度保持在目标节奏上下。目标范围码表会提示您提高、降低或保持您的踏步速度。要查看目标范围码表，请在屏幕上轻弹或滑动手指。注意：目标节奏以每分钟转数（rpm）为单位显示。

如有需要，按音量增减按钮来调整音量。

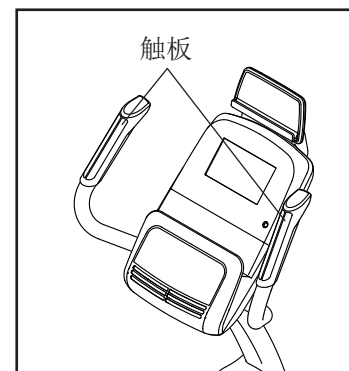


要暂停训练程序，请触摸屏幕上的菜单按钮之一。要继续训练，触摸 **Resume**（继续）按钮。要结束训练环节，触摸 **End Workout**（结束训练）按钮。

5. 如有需要可测量心率值。

要使用心率胸带，请参见第 15 页。要使用手柄式心率监测器，请按照下列说明操作。**重要事项：**如果您同时使用两种心率监测器，控制台将无法显示准确的心率值。

如果手柄式心率监测器的金属触板上覆有塑料薄膜，请将其撕下。要测量您的心率，请握住手柄式心率监测器并让掌心贴住触板。检测过程中请勿移动双手或将触板握得太紧。

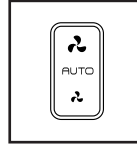


检测您的脉搏后，显示屏会显示您的心率。为测得最准确的心率，需要握住金属触板至少 **15 秒**。

如果显示屏上没有显示您的心率，请确定您是否按照说明摆放双手。请注意不要大幅移动双手或用力挤压金属触板。为了获得最佳性能，请用软布清洁触板；切勿使用酒精、摩擦剂或化学试剂清洁触板。

## 6. 如有需要，可开启风扇。

风扇有多档速度设置，包括自动模式。选择自动模式时，风扇速度会随着您训练强度的增减而相应变化。反复按风速高低按钮来选择风扇转速或关闭风扇。



注意：在选择主菜单后，如果踏板在一段时间内没有动作，风扇就会自动关闭。

## 7. 锻炼结束后，控制台会自动关闭。

参见第 19 页“如何关闭控制台”。

## 如何使用预置训练程序

### 1. 触摸屏幕，按控制台上的任意按钮或者开始蹬踏来开启控制台。

参见第 19 页“如何激活控制台”。

### 2. 选择主菜单。

参见第 22 页步骤 2。

### 3. 选择预置训练程序。

要选择预置训练程序，触摸屏幕底部的跑步者图标。屏幕上会显示训练程序菜单。

从训练程序菜单中选择所需训练程序类别，然后选择所需训练程序。注意：您可能需要滚动屏幕来查看所有菜单选项。

注意：您还可以按控制台上的 **Calorie**（卡路里）按钮、**Intensity**（强度）按钮或 **Performance**（高强度训练）按钮。

屏幕上会显示所选训练程序的名称和时长。屏幕上还会显示在训练中您将消耗的大致卡路里数和训练程序的阻力设定值曲线图。

### 4. 启动训练程序。

要启动训练程序，请按 **Start Workout**（开始训练）按钮。

每套训练程序均被划分为若干个小节。每个小节都有对应的阻力和目标节奏（速度）值。

在训练时，曲线图会显示您的进度。要查看曲线图，请在屏幕上轻弹或滑动手指。

在一些训练程序中，屏幕上会显示路线地图和指示您进度的标记。触摸屏幕上的按钮来选择所需的地图选项。

在锻炼时，请将您的蹬踏速度保持在当前小节的目标节奏上下。目标范围码表会提示您提高、降低或保持您的踏步速度。要查看目标范围码表，请在屏幕上轻弹或滑动手指。注意：目标节奏以每分钟转数（rpm）为单位显示。

**重要事项：**目标节奏的意义仅是在训练时激励您。您实际的蹬踏速度可能会低于目标节奏。请确保您的蹬踏速度让自己感到舒适。

如果当前小节的阻力值过高或过低，您可以按 **Resistance**（阻力）按钮来手动覆盖原有设置。如果按 **Resistance** 按钮，您就可以手动控制阻力（参见第 21 页步骤 3）。要返回训练程序预设的阻力设定值，请触摸 **Follow Workout**（跟随训练程序）按钮。

**注意：**卡路里目标是在训练过程中消耗卡路里的估计数值。实际消耗的卡路里数取决于各种因素，比如您的体重。另外，在程序执行过程中，如果手动更改阻力值，消耗的卡路里数也会受到影响。

要暂停训练程序，请触摸屏幕底部的后退按钮或者主页按钮。要继续训练，触摸 **Resume**（继续）按钮。要结束训练程序，触摸 **End Workout**（结束训练）按钮。

训练程序会照此继续直到最后一小节结束。屏幕上会显示训练总结。看完训练总结后，触摸 **Finish**（结束）按钮返回主菜单。您还可以在屏幕上选择保存或者发布您的训练结果。

#### 5. 追踪您的训练进度。

参见第 21 页步骤 4。

#### 6. 如有需要可测量心率值。

参见第 21 页步骤 5。

#### 7. 如有需要，可开启风扇。

参见第 22 页步骤 6。

#### 8. 锻炼结束后，控制台会自动关闭。

参见第 19 页“如何关闭控制台”。

## 如何使用设定目标训练程序

1. 触摸屏幕，按控制台上的任意按钮或者开始蹬踏来开启控制台。

参见第 19 页“如何激活控制台”。

2. 选择主菜单。

参见第 21 页步骤 2。

3. 选择设定目标训练程序。

要选择设定目标训练程序，触摸屏幕上的 **Set A Goal**（设定目标）按钮，或按下控制台上的 **Set A Goal** 按钮。

要设置自定义训练程序目标，请触摸所需目标的按钮。随后，触摸屏幕上的增减按钮输入您的目标并选择其他训练程序变量。屏幕上会显示训练时长和里程，以及您在训练中将会消耗的卡路里大致数量。

4. 启动训练程序。

要启动训练程序，请按 **Start**（开始）按钮。

训练程序运行方式和手控模式下相同（见第 21 页）。

在锻炼时，请将您的蹬踏速度保持在当前小节的目标节奏上下。目标范围码表会提示您提高、降低或保持您的踏步速度。要查看目标范围码表，请在屏幕上轻弹或滑动手指。注意：目标节奏以每分钟转数（rpm）为单位显示。

**重要事项：**目标节奏的意义仅是在训练时激励您。您实际的蹬踏速度可能会低于目标节奏。请确保您的蹬踏速度让自己感到舒适。

如果当前小节的阻力值过高或过低，您可以按 **Resistance**（阻力）按钮来手动覆盖原有设置。如果按 **Resistance** 按钮，您就可以手动控制阻力（参见第 21 页步骤 3）。要返回训练程序预设的阻力设定值，请触摸 **Follow Workout**（跟随训练程序）按钮。

注意：如果您在卡路里目标训练过程中手动更改了阻力值，训练时长会自动做出相应调整以保证您可以完成卡路里消耗目标。

注意：卡路里目标是在训练过程中消耗卡路里的估计数值。实际消耗的卡路里数取决于各种因素，比如您的体重。另外，在程序执行过程中，如果手动更改阻力值，消耗的卡路里数也会受到影响。

训练程序会持续运行直到您完成设定的目标。屏幕上会显示训练总结。看完训练总结后，触摸 **Finish**（结束）按钮返回主菜单。您还可以在屏幕上选择保存或者发布您的训练结果。

5. 追踪您的训练进度。

参见第 21 页步骤 4。

6. 如有需要可测量心率值。

参见第 21 页步骤 5。

7. 如有需要，可开启风扇。

参见第 22 页步骤 6。

8. 锻炼结束后，控制台会自动关闭。

参见第 19 页“如何关闭控制台”。

## 如何使用 iFit 训练程序

注意：要使用 iFit 训练程序，您必须连接无线网络（参见第 29 页“如何使用无线网络模式”）。您还需要注册 iFit 帐户。

### 1. 触摸屏幕，按控制台上的任意按钮或者开始蹬踏来开启控制台。

参见第 19 页“如何激活控制台”。

### 2. 选择主菜单。

参见第 21 页步骤 2。

### 3. 登录您的 iFit 帐户。

如果您还没有登录，请触摸屏幕底部的 **Login**（登录）按钮来登录您的 iFit 帐户。屏幕上会显示需要您提供 **iFit.com** 的用户名和密码。输入并触摸 **Login** 按钮。触摸 **Cancel**（取消）按钮来退出登录界面。

要在您的 iFit 帐户内切换用户，触摸屏幕底部的用户按钮。如果该帐户关联了多个用户，屏幕上会显示用户列表。触摸所需用户的姓名。

### 4. 选择 iFit 训练程序。

要下载您任务表中的 iFit 训练程序，触摸 **Map**（地图）、**Train**（训练）、**Video**（视频）或 **Lose Wt.**（瘦身）按钮下载您任务表中该类别的下一个训练程序。注意：即使没有登录 iFit 帐户，您也可以通过这些选项获取演示训练程序。

要完成您提前安排好的跑步比赛，触摸 **Compete**（竞赛）按钮。要查看您的 **Workout History**（训练历史），触摸 **Track**（追踪）按钮。要选择设定目标训练程序，请按控制台上的 **Set A Goal**（设定目标）按钮（参见第 24 页）。注意：您还可以通过控制台上的 **iFit** 按钮之一进行操作。

在下载训练程序之前，您必须在 **iFit.com** 上将其添加到您的任务表中。

要了解有关 iFit 训练程序的详细信息，请访问 [www.iFit.com](http://www.iFit.com)。

当您选择一套 iFit 训练程序后，屏幕上将根据以您的蹬踏节奏显示程序的名称和估计时长。屏幕上还会显示在训练中您将消耗的大致卡路里数。

若您选择了一套竞赛训练程序，显示屏会进行倒计时直至竞赛开始。

### 5. 启动训练程序。

参见第 24 页步骤 4。

在一些训练程序中，会有语音教练指导您的训练。

### 6. 追踪您的训练进度。

参见第 21 页步骤 4。屏幕上还会显示路线地图和指示您进度的标记。触摸屏幕上的按钮来选择所需的地图选项。

在竞赛训练的过程中，屏幕上会显示您相对于其他参赛者的排名。

### 7. 如有需要可测量心率值。

参见第 21 页步骤 5。

### 8. 如有需要，可开启风扇。

参见第 22 页步骤 6。

### 9. 锻炼结束后，控制台会自动关闭。

参见第 19 页“如何关闭控制台”。

要了解有关 iFit 功能的详细信息，请访问 [www.iFit.com](http://www.iFit.com)。

## 如何使用设备设置模式

**重要事项：**上述部分功能可能无法启用。固件更新偶尔会为控制台增加一些新功能或稍微改变一些功能。

### 1. 选择设置主菜单。

开启控制台并选择主菜单（参见第 26 页步骤 1 和步骤 2）。然后，触摸屏幕底部的齿轮图标来选择设置主菜单。

**注意：**您还可以按控制台上的菜单（设置）按钮来选择设置主菜单。

### 2. 选择设备设置模式。

在设置主菜单中，触摸 **Equipment Settings**（设备设置）按钮。

**注意：**您可能需要滚动屏幕来查看所有菜单选项。

### 3. 启用或禁用自动重新登录功能。

启用本功能后，当您连接电源适配器时，控制台会自动登录您的 iFit 帐户。**注意：**仅推荐健身车私人所有者使用本功能。

要启用或禁用自动重新登录功能，首先触摸 **Auto Relogin**（自动重新登录）按钮。接着触摸 **Enable**（启用）或者 **Disable**（禁用）复选框。然后触摸屏幕上的后退按钮。

### 4. 启用或禁用控制台自动更新功能。

要启用或禁用控制台自动更新功能，首先触摸 **Auto Update**（自动更新）按钮。接着触摸 **Enable** 或者 **Disable** 复选框。然后触摸屏幕上的后退按钮。

**注意：**要选择控制台自动更新的时间，参见步骤 14。

### 5. 启用或禁用网络浏览器。

要启用或禁用网络浏览器，首先触摸 **Browser**（浏览器）按钮。接着触摸 **Enable** 或者 **Disable** 复选框。然后触摸屏幕上的后退按钮。

### 6. 选择节奏超时时间。

控制台配备节奏超时功能；如果在预设时间内没有触摸或按下按钮且踏板没有动作，控制台会提示您继续或停止训练。

要设定控制台提示您继续或停止训练前的等待时长，触摸 **Cadence Timeout**（节奏超时）按钮，选择所需时间。然后触摸屏幕上的后退按钮。

### 7. 开启或关闭显示屏演示模式。

健身车控制台配有演示模式，用于在商场展示健身车。启动演示模式后，在健身车无人使用时，屏幕上会显示预置的演示内容。

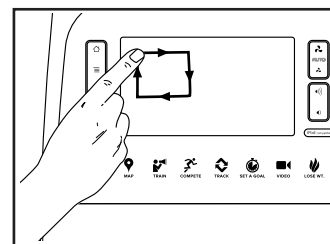
要开启或关闭演示模式，首先触摸 **Demo Mode**（演示模式）按钮。接着触摸 **On**（开启）或者 **Off**（关闭）复选框。然后触摸屏幕上的后退按钮。

### 8. 隐藏或显示齿轮图标。

控制台配备隐藏齿轮图标的选项，以防止用户未经许可擅自访问设置主菜单。

要隐藏或显示齿轮图标，触摸 **Hide Settings**（隐藏设置）按钮，选中所需复选框。然后按照屏幕提示进行操作。

**重要事项：**若隐藏了齿轮图标，要进入设置主菜单，请在屏幕上顺时针画一个正方形。



## 9. 选择语言。

要选择语言，触摸 **Language**（语言）按钮，然后选择所需语言。

## 10. 启用或禁用密码。

控制台配备儿童安全密码功能，以防止用户未经许可擅自使用健身车。

触摸 **Passcode**（密码）按钮。要启用密码，触摸 **Enable** 复选框。然后输入四位自选密码。触摸 **Save**（保存）按钮以使用密码。触摸 **Cancel**（取消）按钮可以返回设备设置模式，且不使用密码。要禁用密码，触摸 **Disable** 复选框。

注意：如果激活了密码，控制台经常会要求您输入密码。除非您输入正确密码，否则控制台会保持锁定状态。**重要事项：如果您忘记了密码，请输入下列主密码解锁控制台：1985。**

## 11. 打开介绍幻灯片。

要查看控制台显示屏的介绍幻灯片，触摸 **Start Intro Slideshow**（打开介绍幻灯片）按钮。

## 12. 启用或者禁用街景。

在某些训练程序中，屏幕上会显示地图。要启用或禁用地图的街景功能，首先触摸 **Street View**（街景）按钮。接着触摸 **Enable** 或者 **Disable** 复选框。然后触摸屏幕上的后退按钮。

## 13. 选择时区。

要选择时区，触摸 **Timezone**（时区）按钮，然后选择所需时区。然后触摸屏幕上的后退按钮。

## 14. 选择更新时间。

要选择控制台自动更新的时间，触摸 **Update Time**（更新时间）按钮，选择所需时间。然后触摸屏幕上的后退按钮。

选择更新时间时，您也必须启用控制台自动更新功能（参见步骤 4）。

**重要事项：使用完健身车后必须拔下电源适配器。请将更新时间设置为您通常使用健身车且能在更新完成后拔下电源适配器的时间。**

## 15. 选择计量单位。

触摸 **US/Metric**（美制/公制）按钮查看当前选中的计量单位。接着，触摸所需计量单位的复选框。然后触摸屏幕上的后退按钮。

## 16. 选择热身小节选项。

当您选择一套训练程序后，在训练程序开始之前可能有热身小节。要选择热身小节的时间或禁用热身小节，触摸 **Warm Up Time**（热身时间）按钮，选择所需选项。然后触摸屏幕上的后退按钮。

## 17. 退出设备设置模式。

要退出设备设置模式，按控制台上的后退按钮或触摸屏幕上的后退按钮。

## 如何使用维护模式

**重要事项：**上述部分功能可能无法启用。固件更新偶尔会为控制台增加一些新功能或稍微改变一些功能。

### 1. 选择设置主菜单。

参见第 26 页步骤 1。

### 2. 选择维护模式。

在设置主菜单下，触摸 **Maintenance**（维护）按钮进入维护模式。

在维护模式下，主屏幕将会显示关于控制台和无线网络的信息。

### 3. 更新控制台固件。

为取得最佳训练结果，请定期检查固件更新。

在使用无线网络时，触摸 **Firmware Update**（固件更新）按钮检查固件更新。固件将自动开始更新。

**重要事项：**为避免损坏健身车，请勿在固件更新过程中拔出电源适配器。

屏幕上会显示更新进度。更新完成后，健身车会关闭后再次启动。如果健身车没有关闭，拔下电源适配器，等待数秒后插入电源适配器。注意：可能需要等待几分钟控制台才能使用。

**注意：**固件更新偶尔会让您的控制台功能和之前稍微有所不同。这类更新始终旨在改进您的运动体验。

### 4. 校准屏幕。

如果屏幕未正确校准，您将难以触摸屏幕上的正确按钮。要校准屏幕，触摸 **Calibrate Screen**（校准屏幕）按钮。屏幕上会显示一个小十字符号。注意：触摸 **Cancel**（取消）按钮返回维护模式。

触摸十字符号中央数秒。然后，用同样的方法触摸其他十字符号。数秒后，控制台会退出校准模式。

### 5. 查看机器信息。

触摸 **Machine Info**（机器信息）按钮可以查看健身车的相关信息。查看完信息后，触摸屏幕上的后退按钮。

### 6. 查看键码。

此选项供客服技术人员用来确认某个按键是否正常工作。

### 7. 输入自定义 IP 地址。

如果您的网络不自动分配 IP 地址，触摸 **Custom IP**（自定义 IP）按钮，输入自定义 IP 地址。

### 8. 将控制台重置为出厂默认设置。

触摸 **Factory Reset**（出厂重置）按钮，按照屏幕上的说明将控制台重置为出厂默认设置。**重要事项：**如果您重置控制台，所有自定义控制台设置都将丢失。

### 9. 退出维护模式。

要退出维护模式，按控制台上的后退按钮或触摸屏幕上的后退按钮。

## 如何使用无线网络模式

控制台设计有无线网络模式功能，允许您建立无线网络连接。

注意：您自己必须拥有装有 802.11b/g/n 路由器（启用 SSID 广播）的无线网络（不支持隐藏网络）。

### 1. 选择设置主菜单。

参见第 26 页步骤 1。

### 2. 选择无线网络模式。

在设置主菜单下，触摸 **Network Setup**（无线网络设置）按钮进入无线网络模式。

注意：您还可以触摸无线标志进入无线网络模式。

### 3. 启用 Wi-Fi。

确保有绿色对钩勾选了 **Wi-Fi** 复选框。如果没有，触摸一下 **Wi-Fi** 菜单选项，等待几秒。控制台会搜索可用无线网络。

### 4. 建立并管理无线网络连接。

Wi-Fi® 启用后，屏幕上会显示可用网络列表。注意：显示无线网络列表可能需要花费数秒时间。

确保有绿色对钩勾选了网络通知菜单选项上的复选框，以便控制台在发现附近有可用无线网络时通知您。

网络列表出现后，触摸要连接的网络。注意：您需要知道自己的网络名称（SSID）。如果您的网络设置了密码，您还需要知道密码。

屏幕上会出现一个消息框，询问您是否想要连接选中的无线网络。触摸 **Connect**（连接）按钮连接到网络，或者触摸 **Cancel**（取消）按钮返回网络列表。如果网络设置了密码，触摸密码输入框。屏幕上会显示键盘。要在输入时查看密码，触摸 **Show Password**（显示密码）复选框。

要使用键盘，请参见第 20 页“如何使用触摸屏”。

控制台连接到您的无线网络后，屏幕顶部的 **Wi-Fi** 菜单选项会显示 **CONNECTED**（已连接）字样。

要断开无线网络连接，选中该无线网络并触摸 **Forget**（断开）按钮。

如果您连接加密网络时遇到问题，请确认您的密码是否正确。注意：密码区分大小写。

注意：iFit 模式支持不安全加密方式和安全（WEP、WPA™ 和 WPA2™）加密方式。推荐使用宽带连接；性能取决于连接速度。

注意：如果在阅读完这些说明后您仍有疑问，请访问 [support.iFit.com](http://support.iFit.com) 寻求帮助。

### 5. 退出无线网络模式。

要退出无线网络模式，按控制台上的后退按钮或触摸屏上的后退按钮。

## 如何使用音响系统

训练时，要使用控制台的立体声音响系统来播放音乐或有声读物，请将音频线一端的 3.5 毫米插头（未附带）插入控制台的插孔内，将另一端的 3.5 毫米插头插入 MP3 播放机、CD 播放机或其它个人音频播放机的插孔内；**确保音频线缆完全插入。注意：可到当地电子产品商店购买音频线。**

接着，按个人音频播放机上的播放按钮。使用控制台上的音量高低按钮或者通过个人音频播放机的音量控制来调节音量。

如果您使用的是个人 CD 播放机而 CD 发生跳曲，请将 CD 播放机放在地板或其它平坦表面上，而不要放在控制台上。

## 如何使用网络浏览器

**注意：**要使用网络浏览器，您必须能够连接装有 802.11b/g/n 无线路由器（启用 SSID 广播）的无线网络（不支持隐藏网络）。

要打开网络浏览器，触摸屏幕底部的地球图标。然后选择网站。

要使用网络浏览器界面导航，触摸屏幕上的 **Back**（后退）、**Refresh**（刷新）和 **Forward**（前进）按钮。要退出网络浏览器，触摸屏幕上的 **Return**（返回）按钮。

要使用键盘，请参见第 20 页“如何使用触摸屏”。

如需在地址栏输入另一个网址，首先将手指朝屏幕下方滑动来查看地址栏。然后触摸地址栏，使用键盘输入网址，再触摸 **Go**（转到）按钮。

**注意：**在您使用网络浏览器时，阻力、风扇和音量按钮仍可用，但是训练程序按钮将不可用。

**注意：**如果在阅读完这些说明后您仍有疑问，请访问 [support.iFit.com](http://support.iFit.com) 寻求帮助。

# 维护和故障检修

## 维护

请定期检查并紧固健身车的所有零部件。及时替换磨损零件。

用湿布蘸取少量温和肥皂水清洁健身车。**重要事项：**为避免损伤控制台，请勿将液体放在控制台附近，并避免阳光直射。

## 控制台故障检修

如果控制台未能启动，请确保电源适配器已经插牢。

如果在您使用手柄式心率监测器时，控制台未能显示您的心率，请参见第 21 页步骤 5)。

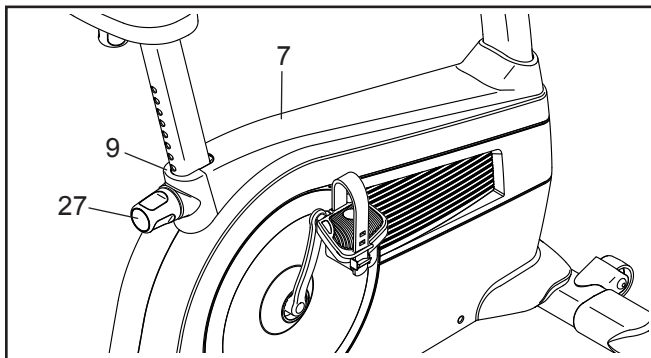
如果您难以触摸屏幕上的正确按钮，则屏幕可能并未正确校准。要校准屏幕，请参见第 28 页步骤 4。

如果您需要更换电源适配器，请致电本手册封面上的电话号码。**重要事项：**为避免损坏控制台，请只使用制造商提供的合规电源适配器。

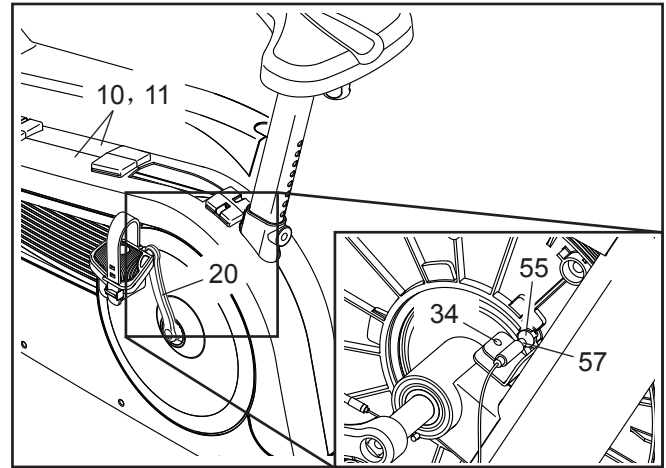
## 如何调整磁簧开关

如果控制台无法正确显示反馈信息，您可能需要调整磁簧开关。在调整磁簧开关前，首先拔出电源适配器。

接着，依次拆下座杆旋钮（27）和旋钮护罩（9），然后将护罩盖（7）向上滑动。



然后，从左右护罩（10, 11）上拆下所有螺丝（图中未显示）。



小心地拉开护罩（10, 11）顶部，并找到磁簧开关（57）。拧松 #8 x 18mm 螺丝（34），但是不要取下。

接着，转动左曲柄臂（20），直到磁铁（55）对准磁簧开关（57）。将磁簧开关略微滑向或远离磁铁。然后，重新拧紧 #8 x 18mm 螺丝（34）。

插上电源适配器，然后将左曲柄臂（20）转动片刻。重复上述操作，直到控制台能够正确显示反馈信息。

正确调整磁簧开关后，重新装上卸下的零件。

# 运动指导

**警告：** 开始运动前请先咨询医生。这一点对于 35 岁以上或有健康问题的人士尤为重要。

心率监测器并非医疗设备。很多因素都可以影响心率读数的准确度。心率监测器只能作为运动辅助工具，用以确定心率的大体趋势。

以下指导将有助于规划您的训练程序。如果需要详细运动信息，请购买相关书籍或咨询医生。请牢记：营养合理和休息充足是训练取得圆满结果的必要条件。

## 运动强度

无论您的目标是燃烧脂肪还是增强自身的心血管系统，正确的运动强度对获得理想结果至关重要。以自己的心率为指导，您可以找到适当的运动强度。下表列出了燃烧脂肪和有氧运动的推荐心率值。

165	155	145	140	130	125	115	♥♥
145	138	130	125	118	110	103	♥
125	120	115	110	105	95	90	♥
<hr/>							
20	30	40	50	60	70	80	

要找到适合自己的心率，首先在图表底部位置找到自己的年龄（年龄请四舍五入至靠近的年龄段）。然后找到自己年龄上方对应的三个数字。这三个数字确定了您的“训练区域”。最小的数值是燃烧脂肪的推荐心率值，中间的数值是最大限度燃烧脂肪的推荐心率数值，最大的数值是有氧运动的推荐心率数值。

**燃烧脂肪：** 要有效燃烧脂肪，您必须以相对较低的强度长时间运动。运动刚开始几分钟，身体会消耗碳水化合物卡路里提供能量。之后，身体才开始消耗储存的脂肪提供能量。如果您的目标是燃烧脂肪，请调节运动强度直到心率接近训练区域的下限数值。要最大限度地燃烧脂肪，请调节运动强度直到心率接近训练区域的中间数值。

**有氧运动：** 如果您的目标是增强心肺功能，您就必须进行有氧运动。有氧运动是指需要大量氧气的长时间运动。进行有氧运动时，请调节运动强度直到心率接近训练区域的上限数值。

## 运动指导

**热身运动：** 每次开始运动前先进行 5 至 10 分钟的伸展练习和低强度练习。适当的热身运动可以提高体温和心率，促进血液循环，从而为后面的运动做准备。

**训练区域运动：** 保持心率处于您的训练区域，运动 20 至 30 分钟。（在运动开始的最初几周，请不要使心率保持在训练区域内超过 20 分钟）。运动时，要有规律地深呼吸，切勿屏住呼吸。

**放松运动：** 正式运动完成后，要预留 5 至 10 分钟做伸展运动。这样可以增加肌肉的柔韧性，有助于防止运动后出现不适。

## 运动频率

为了维持和改善身体状况，需要每周完成三次运动，两次运动之间至少休息一天。几个月之后，您就可以完成每周五次运动的运动量。当然，这必须根据您的自身情况与需要而定。记住，通往成功之门的钥匙就是让运动成为您日常生活中定期进行、令人愉快的一部分。

## 伸展运动推荐

右图列出了几种基本伸展运动的正确姿势。做伸展运动时动作要慢，不可突然动作。

### 1. 轻触脚趾伸展运动

站立时双膝微曲，臀部以上缓缓前伏。手尽可能地向下滑触脚趾时，让背部和肩部放松。保持动作 15 秒之后放松。重复上述动作三次。伸展部位：韧带、膝盖内侧和背部。

### 2. 韧带伸展运动

采取坐姿，一腿前伸。将另一只脚的底脚靠向身体，放在伸出的腿的大腿内侧。手尽可能地向前提触脚趾。保持动作 15 秒之后放松。每条腿重复动作三次。伸展部位：韧带、腰背和腹股沟。

### 3. 小腿/脚踵伸展运动

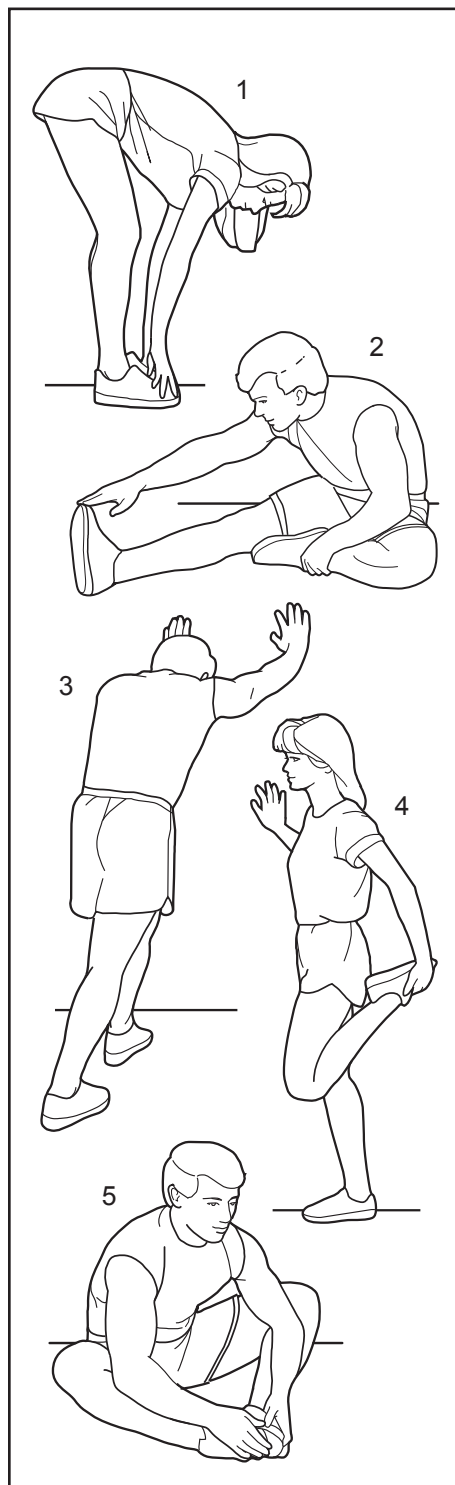
两腿前后站立，身体前探，双手抵墙。后面一条腿蹬直，脚平贴在地板上。前腿弯曲，身体前倾，臀部向墙面前移。保持动作 15 秒之后放松。每条腿重复动作三次。要进一步伸展跟腱，可同时弯曲后腿。伸展部位：小腿、跟腱和脚踝。

### 4. 股四头肌伸展运动

一只手扶墙保持平衡，另一只手向后抓脚。使脚后跟尽量靠近臀部。保持动作 15 秒之后放松。每条腿重复动作三次。伸展部位：四头肌和臀部肌肉。

### 5. 大腿内侧伸展运动

采取坐姿，脚掌相对，膝盖外翻。将脚尽可能地拉近腹股沟部位。保持动作 15 秒之后放松。重复上述动作三次。伸展部位：四头肌和臀部肌肉。



# 零件清单

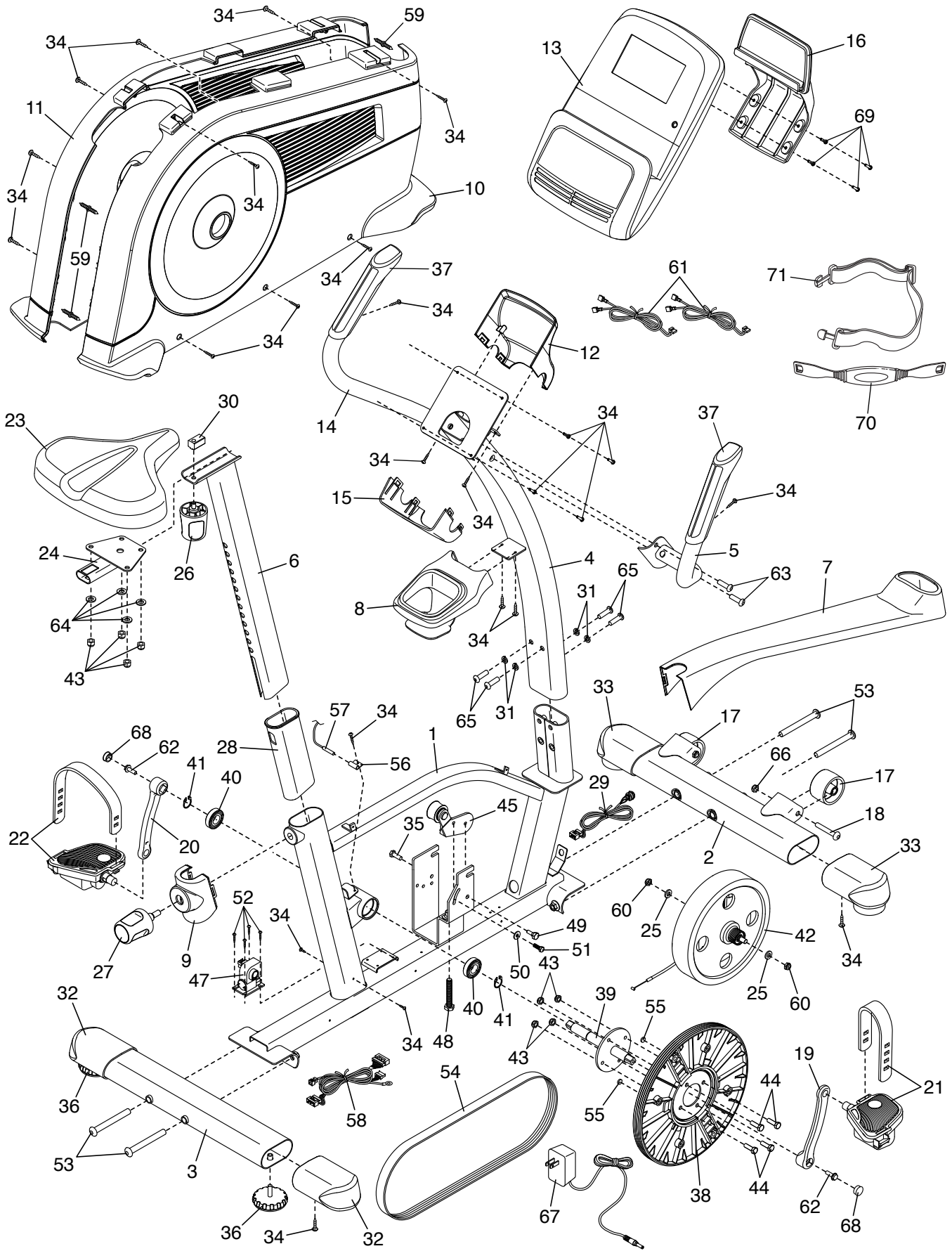
型号: NTEX76914.0 R0416A

索引号	数量	说明	索引号	数量	说明
1	1	支架	38	1	滑轮
2	1	前稳定器	39	1	曲柄
3	1	后稳定器	40	2	曲柄轴承
4	1	立柱	41	2	卡簧
5	1	右把手	42	1	旋转机构
6	1	座杆	43	8	M8 防松螺母
7	1	护罩盖	44	4	M8 x 18mm 螺栓
8	1	储物槽	45	1	导轮
9	1	旋钮护罩	46	-	(未使用)
10	1	右护罩	47	1	阻力马达
11	1	左护罩	48	1	M10 x 65mm 六角螺丝
12	1	控制台前盖	49	1	M6 x 20mm 六角螺丝
13	1	控制台	50	1	M6 垫圈
14	1	左把手	51	1	M6 x 20mm 螺丝
15	1	控制台后盖	52	4	#10 x 15mm 螺丝
16	1	平板电脑座	53	4	M10 x 110mm 螺丝
17	2	轮子	54	1	传动带
18	2	M10 x 62mm 螺栓	55	2	磁铁
19	1	右曲柄臂	56	1	夹具
20	1	左曲柄臂	57	1	磁簧开关/线束
21	1	右踏板/束带	58	1	主线束
22	1	左踏板/束带	59	3	树形紧固件
23	1	车座	60	2	M10 法兰螺母
24	1	车座托架	61	2	脉搏线束
25	2	机构垫片	62	2	M8 法兰螺丝
26	1	车座旋钮	63	4	M8 x 16mm 螺丝
27	1	座杆旋钮	64	4	M8 垫圈
28	1	座杆套	65	4	M10 x 15mm 螺丝
29	1	电源插座/线束	66	2	M10 锁紧螺母
30	1	车座托座	67	1	电源适配器
31	4	M10 垫圈	68	2	曲柄端盖
32	2	后稳定器端盖	69	4	#8 x 13mm 螺丝
33	2	前稳定器端盖	70	1	心率胸带
34	27	#8 x 18mm 螺丝	71	1	心率胸带背带
35	1	M8 x 28mm 六角螺丝	*	-	用户手册
36	2	调平脚	*	-	组装工具
37	2	手柄			

注意: 零件规格若有变化, 恕不另行通知。要了解订购替换零件的信息, 请参见本手册封底。\*图中未显示这些零件。

# 分解图

型号: NTEX76914.0 R0416A



# 售后服务

若需维修、咨询、投诉等售后服务，请联系 ICON 授权经销商。

为方便我们向您提供帮助，请准备好以下信息：

- 产品型号和产品序列号（参见用户手册封面）
- 产品名称（参见用户手册封面）
- 零件索引号及说明（参见用户手册内的零件清单和分解图）

## 有限担保

ICON 授权经销商（经销商）保证，在正常的使用和维护下，本产品在工艺和材料上不会出现问题。从购买之日起，马达和零部件的保修期均为 1 年。

此担保仅对原始购买客户有效。经销商的责任仅限于：通过授权的维修中心，由经销商来选择对产品进行更换或维修。所有的维修服务必须由经销商事先授权。对于遭受运货损坏、滥用、误用、不适当和不正常使用或非经销商授权的维修中心的维修而造成的产品损坏，经销商不承担责任；对于商业用途、租借用途或用于商店陈列展示的产品，经销商不承担责任。经销商也不承担上述担保责任以外的任何责任。

对于因产品的使用和性能而造成的或与之相关的间接的、特殊的或连带的损害，涉及经济、财产、收入、利润方面的损害，趣味性和效用方面的损失，由于搬迁和安装而产生的费用以及其它任何性质的间接损失，ICON 授权经销商不承担任何责任。

此处设定的保证能够替代所有其它保证，特殊目的下的商业性和适配度的内在保证只限于此处设定的范围和期限。

ICON 授权经销商：