

NordicTrack®

COMMERCIAL VR23

www.nordictrack.ca

N° du Modèle NTEX78214.0

N° de Série _____

Écrivez le numéro de série sur la ligne ci-dessus pour référence.



ACTIVEZ VOTRE GARANTIE

Pour enregistrer votre appareil et activer votre garantie aujourd'hui, allez sur le site www.iconservice.ca.

SERVICE À LA CLIENTÈLE

Appelez gratuitement le 1-888-936-4266 du lundi au vendredi de 7h30 à 16h30 HNE (sauf jours fériés)

ou par courriel servicealaclientele@iconcanada.ca

Merci de ne pas contacter le magasin.

ATTENTION

Lisez toutes les précautions et les instructions contenues dans ce manuel avant d'utiliser cet appareil. Gardez ce manuel pour vous y référer ultérieurement.

MANUEL DE L'UTILISATEUR

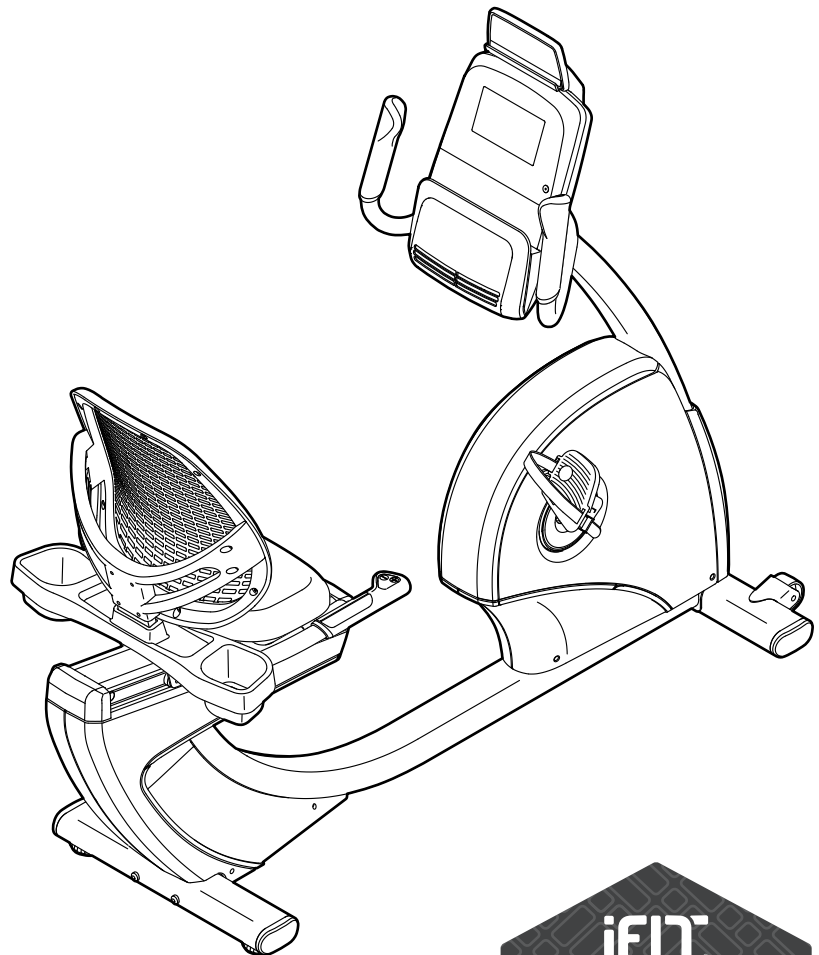


TABLE DES MATIÈRES

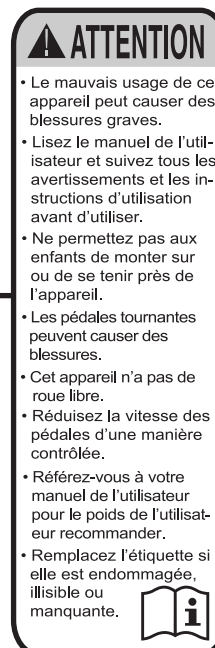
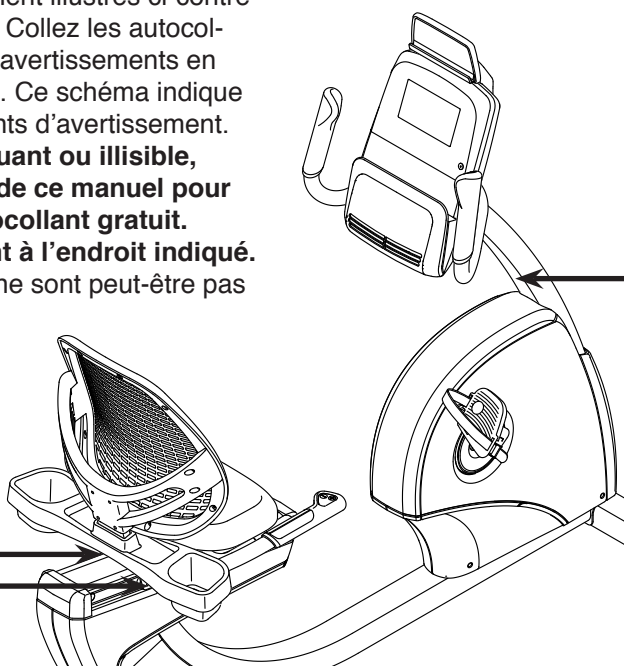
EMPLACEMENT DES AUTOCOLLANTS D'AVERTISSEMENT	2
PRÉCAUTIONS IMPORTANTES	3
AVANT DE COMMENCER	6
TABLEAU D'IDENTIFICATION DES PIÈCES	7
ASSEMBLAGE	8
COMMENT UTILISER LE VÉLO D'EXERCICE	16
INFORMATIONS DE LA CFC	28
ENTRETIEN ET RÉOLUTION DES PROBLÈMES	29
CONSEILS POUR L'EXERCICE	31
LISTE DES PIÈCES	32
SCHÉMA DÉTAILLÉ	34
POUR COMMANDER DES PIÈCES DE RECHANGE	Dernière Page
GARANTIE LIMITÉE	Dernière Page

EMPLACEMENT DES AUTOCOLLANTS D'AVERTISSEMENT

Les autocollants d'avertissement illustrés ci-contre sont inclus avec cet appareil. Collez les autocollants d'avertissement sur les avertissements en anglais aux endroits indiqués. Ce schéma indique l'emplacement des autocollants d'avertissement.

Si un autocollant est manquant ou illisible, voir la page de couverture de ce manuel pour commander un nouvel autocollant gratuit. Placez le nouvel autocollant à l'endroit indiqué.

Remarque : les autocollants ne sont peut-être pas illustrés à l'échelle.



La marque verbale et les logos BLUETOOTH® sont des marques de commerce déposées de Bluetooth SIG, Inc. utilisées en vertu d'une licence. Android est une marque de commerce de Google Inc. Google Maps est une marque de commerce de Google Inc. Wi-Fi est une marque de commerce déposée de Wi-Fi Alliance. IFIT est une marque de commerce déposée de ICON Health & Fitness, Inc. NORDICTRACK est une marque de commerce déposée de ICON Health & Fitness, Inc.

PRÉCAUTIONS IMPORTANTES

⚠️ AVERTISSEMENT : pour réduire les risques de blessures graves, lisez toutes les précautions importantes et les instructions contenues dans ce manuel, ainsi que les avertissements se trouvant sur l'appareil, avant d'utiliser votre vélo d'exercice. ICON ne peut être tenu responsable de toute blessure ou tout dégât matériel résultant directement ou indirectement de l'utilisation de cet appareil.

1. Il incombe au propriétaire de veiller à ce que tous les utilisateurs du vélo d'exercice soient adéquatement informés de toutes les précautions.
2. Consultez votre médecin avant de commencer tout programme d'exercices. Ceci est particulièrement important pour les personnes âgées de plus 35 ans et celles ayant eu des problèmes de santé.
3. Ce vélo d'exercice n'est pas destiné à une utilisation par des personnes affichant des capacités physiques, sensorielles ou mentales réduites, ou dont l'expérience ou les connaissances sont lacunaires, à moins qu'elles reçoivent de la part d'une personne responsable de leur sécurité une supervision ou une orientation concernant l'utilisation de l'appareil.
4. N'utilisez le vélo d'exercice que de la manière décrite dans ce manuel.
5. Le vélo d'exercice est destiné à l'utilisation à domicile seulement. N'utilisez pas le vélo d'exercice dans un cadre commercial, locatif ou institutionnel.
6. Gardez le vélo d'exercice à l'intérieur, à l'abri de l'humidité et de la poussière. Ne placez pas le vélo d'exercice dans un garage ou sur une terrasse couverte, ni près de l'eau.
7. Installez le vélo d'exercice sur une surface nivelée, avec au moins 2' (0,6 m) d'espace autour de l'appareil. Placez un petit tapis sous le vélo d'exercice pour protéger le revêtement du sol.
8. Inspectez régulièrement et serrez correctement toutes les pièces. Remplacez immédiatement toute pièce usée.
9. Gardez toujours les enfants de moins 13 ans et les animaux de compagnie à l'écart du vélo d'exercice.
10. Portez des vêtements de sport quand vous faites de l'exercice ; ne portez pas des vêtements amples qui pourraient se coincer dans le vélo d'exercice. Portez toujours des chaussures sport pour protéger vos pieds.
11. Le vélo d'exercice ne devrait pas être utilisé par des personnes dont le poids excède 350 lb (159 kg).
12. Faites preuve de prudence pour monter sur le vélo d'exercice et pour en descendre.
13. Le détecteur cardiaque n'est pas un dispositif médical. Divers facteurs comme les mouvements de l'utilisateur peuvent rendre la lecture du rythme cardiaque moins précise. Le détecteur cardiaque n'est destiné qu'à donner une approximation des tendances de la rythme cardiaque lors de l'exercice.
14. Gardez toujours votre dos bien droit lorsque vous utilisez le vélo d'exercice ; n'arquez pas le dos.
15. L'exercice surmené peut entraîner de graves blessures ou la mort. Si vous vous sentez mal, si vous manquez de souffle ou si vous éprouvez de la douleur durant l'exercice, cessez immédiatement l'exercice et détendez-vous.

TRANSFORMEZ VOS BUTS EN **RÉALITÉ**

iFIT®

Félicitation pour votre achat d'un nouvel appareil de fitness compatible avec la technologie iFit®. Vous n'avez plus qu'à cliquer pour transformer vos objectifs de fitness en réalité.

ALLEZ SUR LE SITE IFIT.COM POUR COMMENCER

FAITES PLUS QU'UN SIMPLE ENTRAÎNEMENT

iFit® est l'outil d'entraînement le plus efficace du marché pour vous aider à atteindre vos objectifs de fitness. De la perte de poids aux entraînements personnalisés en passant par des entraînements de performance, iFit® est la clé pour tirer le maximum de tout ce que vous faites. Certaines options nécessitent un abonnement payant.



PERDEZ DU POIDS

Gardez le cap et restez motivé grâce à des programmes de perte de poids évolutifs avec des entraîneurs comme Jillian Michaels.



COUREZ CONTRE DES ADVERSAIRES

Poussez vos limites grâce à des courses virtuelles en temps réel.



ENTRAÎNEMENT PERSONNALISÉ POUR LA COMPÉTITION

Des entraînements spécifiques vont vous préparer pour des courses de 5km, 10km, le demi-marathon et le marathon.



SOYEZ MOBILE

Suivez vos entraînements partout avec les applications iFit pour smartphone.



TRACEZ VOTRE PARCOURS

Grâce à Google Maps, votre appareil de fitness simule le relief du terrain tout en affichant la vue de la rue (Street View) durant votre entraînement.



PARTAGEZ VOS PROGRÈS

Inspirez les autres, motivez-vous, partagez vos parcours et vos entraînements, et bien plus.

VISITEZ LE SITE

IFIT.COM

APPELEZ LE

1-888-936-4266

PROTÉGEZ

VOTRE ÉQUIPEMENT DE FITNESS
AVEC UNE EXTENSION DE SERVICE



Votre nouvel équipement de fitness représente un investissement important pour votre santé. Protégez maintenant cet investissement contre les soucis mécaniques et électriques imprévisibles jusqu'à cinq ans.

CARACTÉRISTIQUES DE L'EXTENSION

- Une protection de un à cinq ans
- Un réseau de plus de 100 centres de réparations
- Des techniciens hautement qualifiés
- Une ligne d'appel nationale gratuite
- Une procédure simple pour les réparations
- Pas de déclaration à remplir
- Une inscription facile
- Des réparations rapides et efficaces partout au Canada
- Frais de réparation à domicile couverts
- Pièces et la main-d'œuvre incluses
- Pannes mécaniques et électriques incluses

Pour protéger votre équipement aujourd'hui,
appelez le Service à la Clientèle au
1-888-936-4266
Ou envoyez-nous un courriel au
customerservice@iconcanada.ca

 **ICON**TM
du/of Canada Inc.

AVANT DE COMMENCER

Merci d'avoir choisi le vélo d'exercice NORDICTRACK® COMMERCIAL VR 23. Le vélo est l'un des exercices les plus efficaces pour améliorer la condition cardiovasculaire, développer l'endurance et raffermir le corps. Le vélo d'exercice COMMERCIAL VR 23 offre une gamme impressionnante de caractéristiques conçues pour rendre vos entraînements à domicile plus agréables et efficaces.

Nous vous conseillons de lire attentivement ce manuel avant d'utiliser le vélo d'exercice. Si vous

avez des questions après avoir lu ce manuel, veuillez voir la page de couverture de ce manuel pour nous contacter. Pour nous permettre de mieux vous assister, notez le numéro du modèle et le numéro de série de l'appareil avant de nous appeler. Le numéro du modèle et l'emplacement de l'autocollant du numéro de série sont indiqués sur la page de couverture de ce manuel.

Familiarisez-vous avec les pièces sur le schéma ci-dessous avant de continuer la lecture de ce manuel.

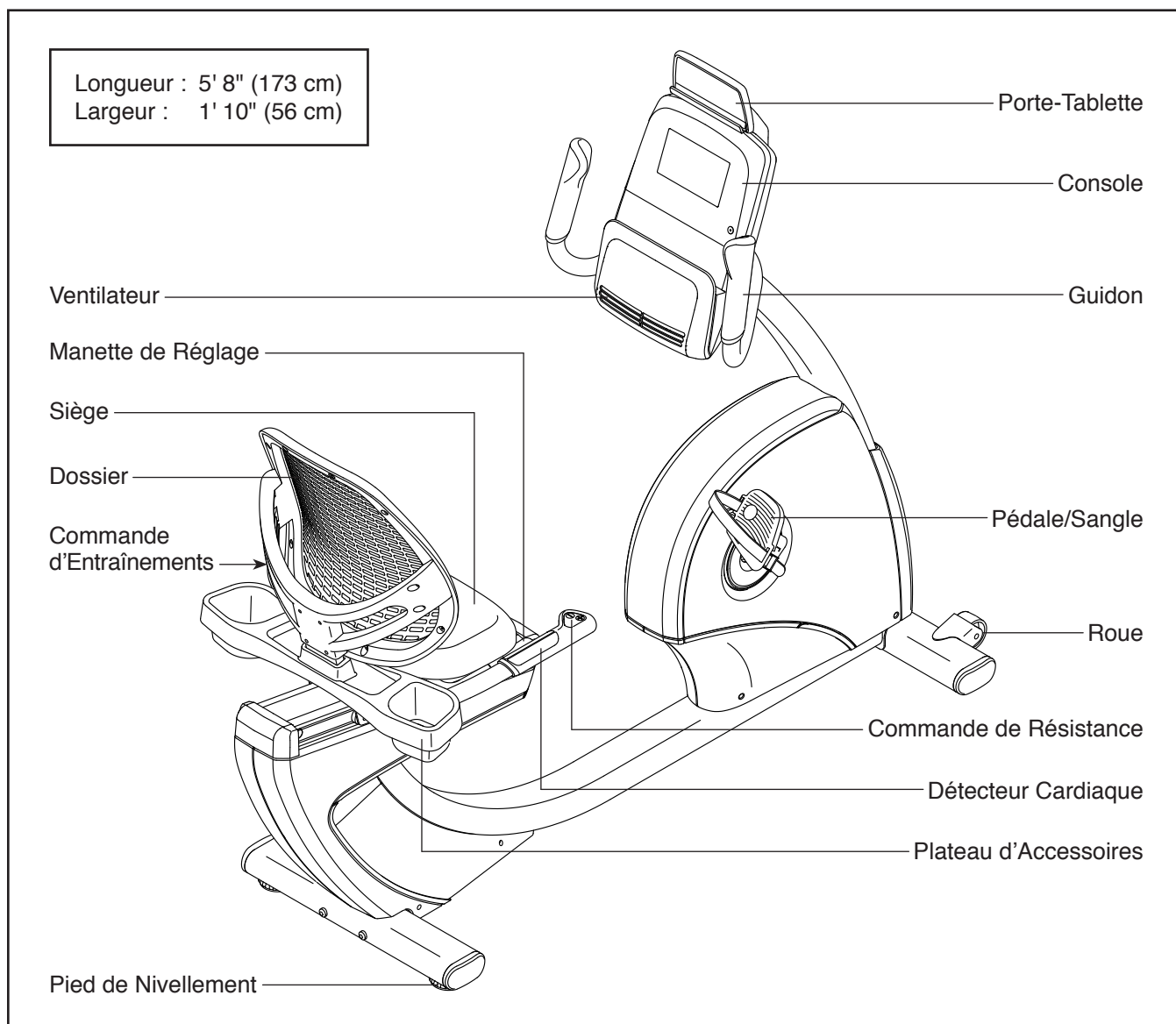
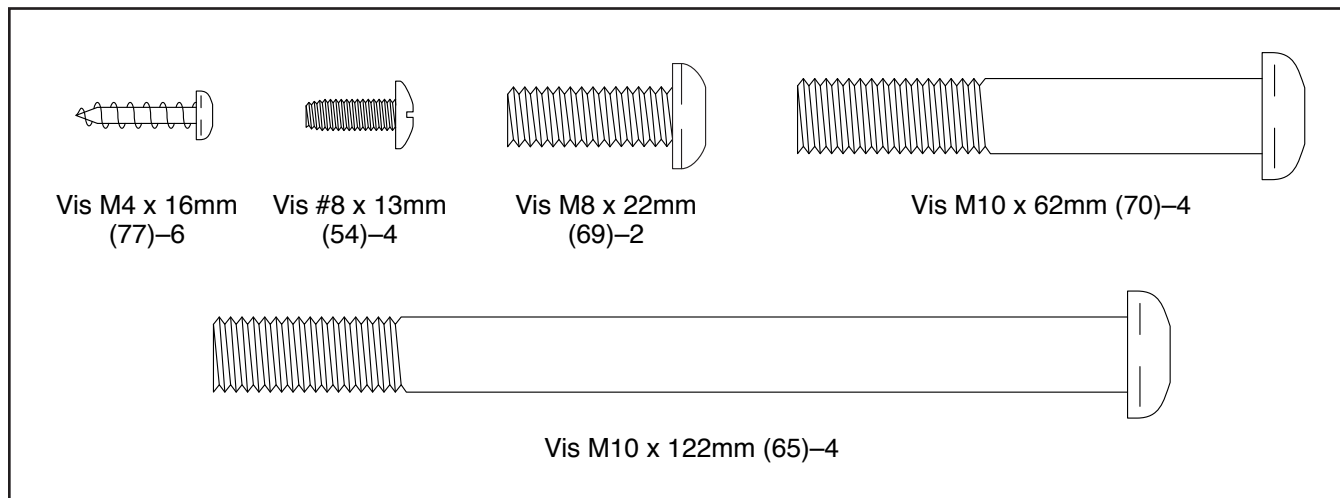


TABLEAU D'IDENTIFICATION DES PIÈCES

Voir les schémas ci-dessous pour identifier les petites pièces utilisées lors de l'assemblage. Le nombre entre parenthèses à côté de chaque schéma fait référence au numéro de la pièce sur la LISTE DES PIÈCES, vers la fin de ce manuel. Le nombre après les parenthèses est la quantité nécessaire à l'assemblage. **Remarque : si une pièce n'est pas dans le sac des pièces, vérifiez qu'elle n'est pas pré-assemblée. Des pièces de rechange peuvent être incluses.**



ASSEMBLAGE

- L'assemblage requiert la participation de deux personnes.
- Disposez toutes les pièces dans un espace dégagé et retirez tout le matériel d'emballage. Ne jetez pas le matériel d'emballage avant d'avoir terminé toutes les étapes d'assemblage.
- Les pièces du côté gauche portent l'indication « L » ou « Left », et les pièces du côté droit « R » ou « Right ».

- Pour l'illustration des petites pièces, référez-vous à la page 7.

En plus du ou des outils inclus, l'assemblage requiert les outils suivants :

un tournevis à pointe cruciforme 

une clé à molette 

L'utilisation d'un jeu de clés pourrait faciliter l'assemblage. Pour éviter d'abîmer les pièces, n'utilisez aucun outil à commande mécanique.

1. Allez sur le site www.iconservice.ca/CustomerService/registration pour enregistrer votre appareil.

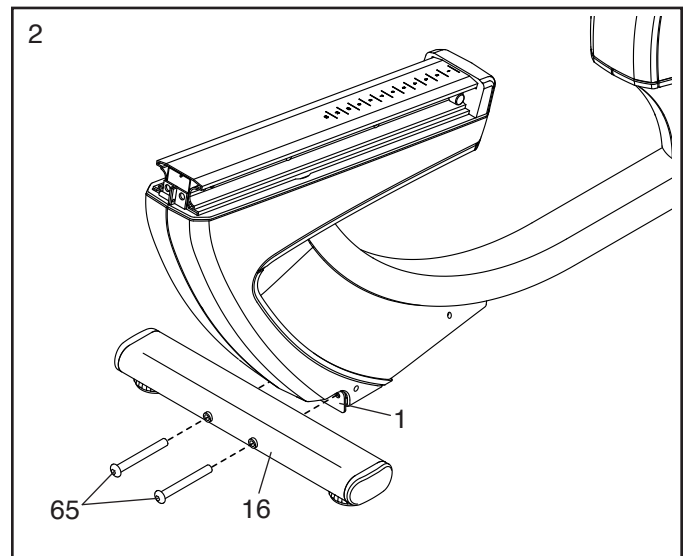
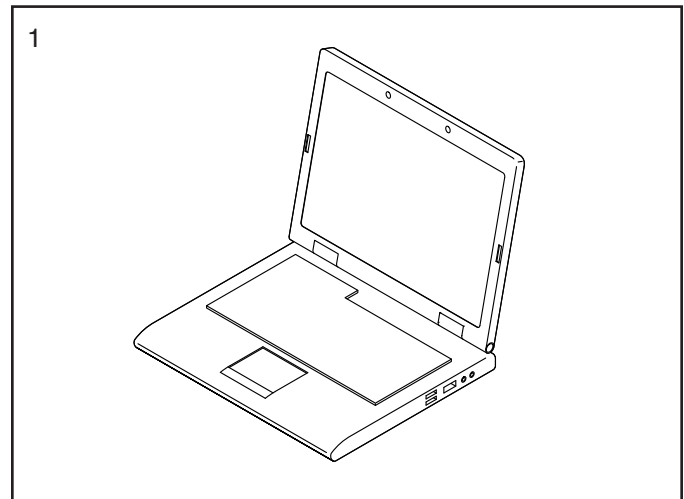
- activez votre garantie
- gagnez du temps si vous avez besoin de contacter le Service à la Clientèle plus tard
- pour nous permettre de vous informer des mises à jours et des offres

Remarque : si vous n'avez pas accès à l'Internet, appelez le Service à la Clientèle (voir la couverture avant du manuel) pour enregistrer votre produit.

2. Glissez une pièce rigide de matériel d'emballage sous l'arrière du Cadre (1). **Demandez à une autre personne de tenir le Cadre pour éviter que celui-ci bascule pendant que vous effectuez cette étape.**

Orientez le Stabilisateur Arrière (16) tel qu'indiqué sur l'autocollant. Attachez le Stabilisateur Arrière au Cadre (1) à l'aide de deux Vis M10 x 122mm (65).

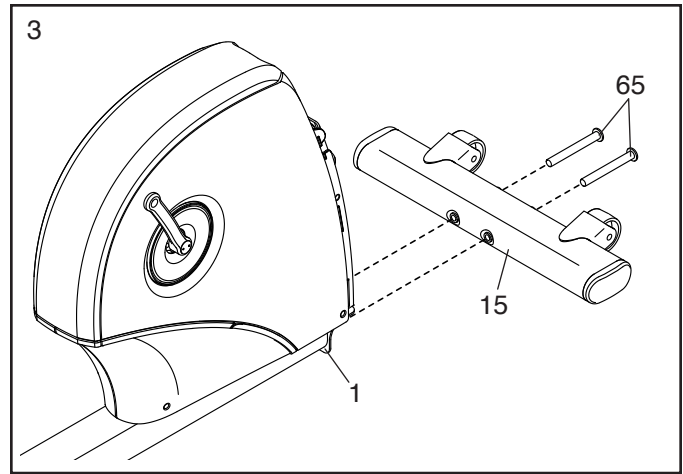
Retirez la pièce de matériel d'emballage.



3. Glissez une pièce rigide de matériel d'emballage sous l'avant du Cadre (1). **Demandez à une autre personne de tenir le Cadre pour éviter que celui-ci bascule pendant que vous effectuez cette étape.**

Orientez le Stabilisateur Avant (15) tel qu'illustré. Attachez le Stabilisateur Avant au Cadre (1) à l'aide de deux Vis M10 x 122mm (65).

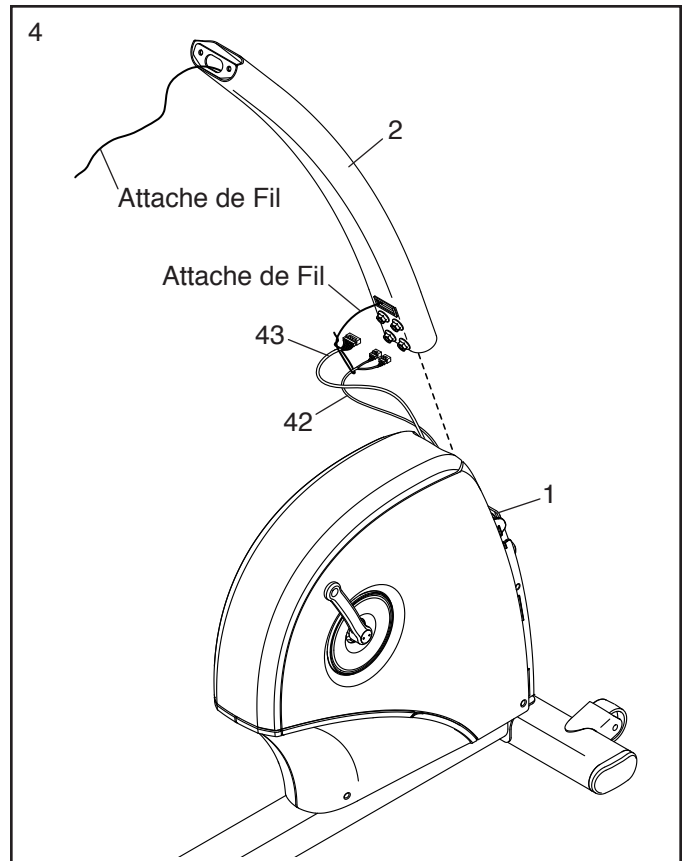
Retirez la pièce de matériel d'emballage.



4. Orientez le Montant (2) tel qu'illustré. Demandez à une autre personne de tenir le Montant près de l'avant du Cadre (1).

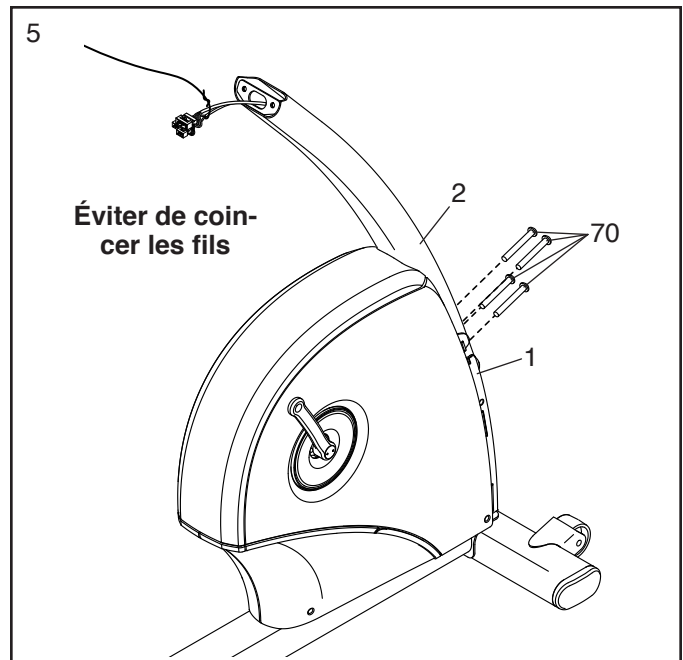
Reliez l'extrémité inférieure de l'attache de fil à l'intérieur du Montant (2) au Fil Principal (43) et au Fil du Détecteur Cardiaque du Cadre (42) à l'intérieur du Cadre (1).

Tirez l'extrémité supérieure de l'attache de fil jusqu'à acheminer les fils à travers le Montant.

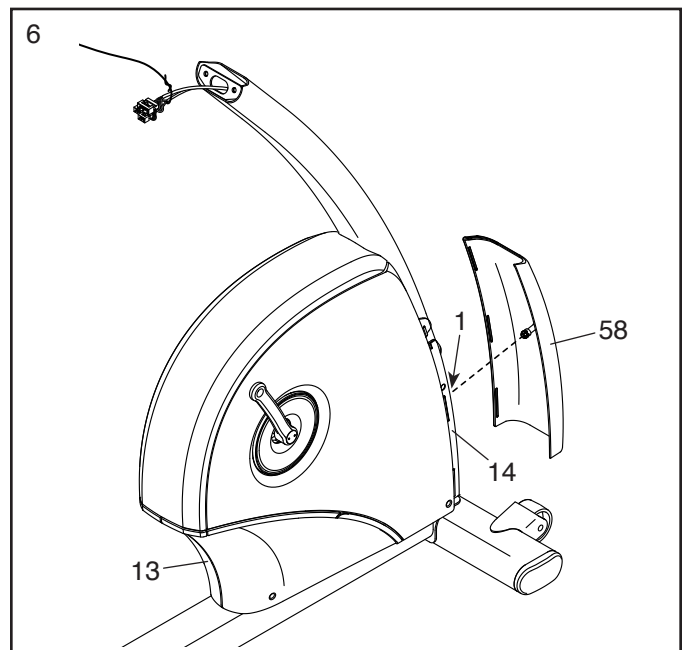


5. **Conseil : évitez de coincer les fils.** Enfoncez le Montant (2) sur le Cadre (1).

Attachez le Montant (2) à l'aide de quatre Vis M10 x 62mm (70) ; **engagez d'abord toutes les Vis, et serrez-les ensuite.**

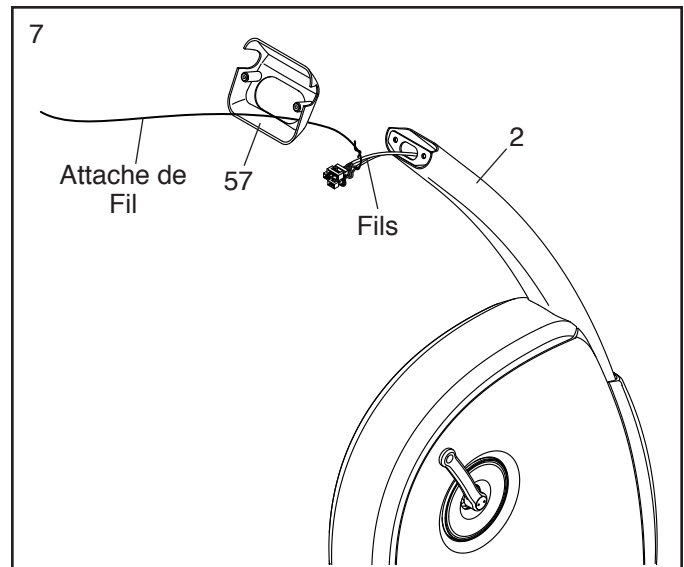


6. Enfoncez la cheville du Capot Avant (58) dans le Cadre (1). Enfoncez ensuite le Capot Avant dans les Capots Avant Gauche et Droit (13, 14).



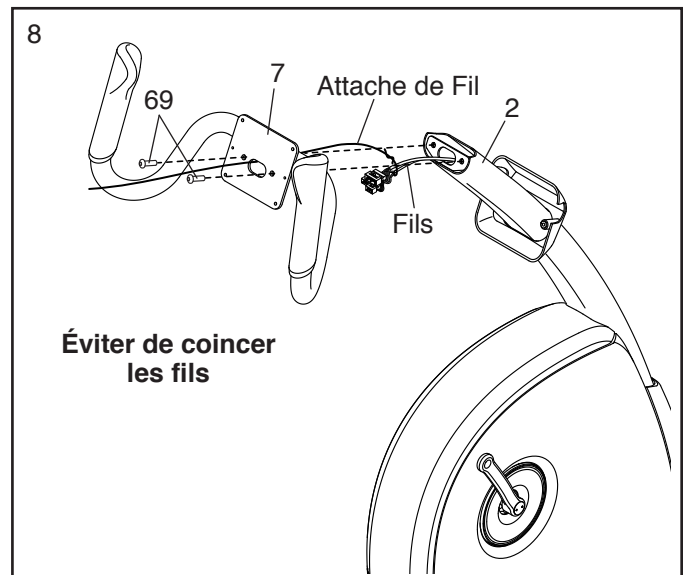
7. Orientez le Boîtier du Montant (57) tel qu'illustré. Tenez le Boîtier du Montant près du Montant (2) et introduisez les fils vers le haut à travers le Boîtier du Montant.

Enfoncez ensuite le Boîtier du Montant (57) sur le Montant (2).



8. Orientez le Guidon (7) tel qu'illustré. Pendant qu'une autre personne tient le Guidon près du Montant (2), introduisez les fils vers le haut à travers le Guidon.

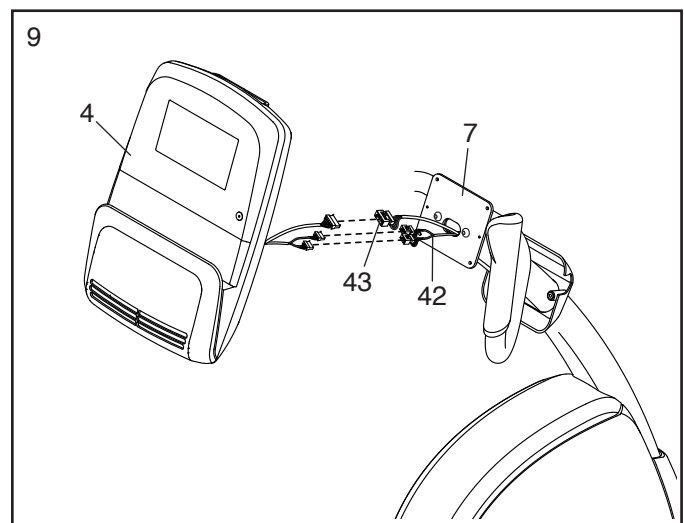
Conseil : évitez de coincer les fils. Attachez le Guidon (7) au Montant (2) à l'aide de deux Vis M4 x 22mm (69).



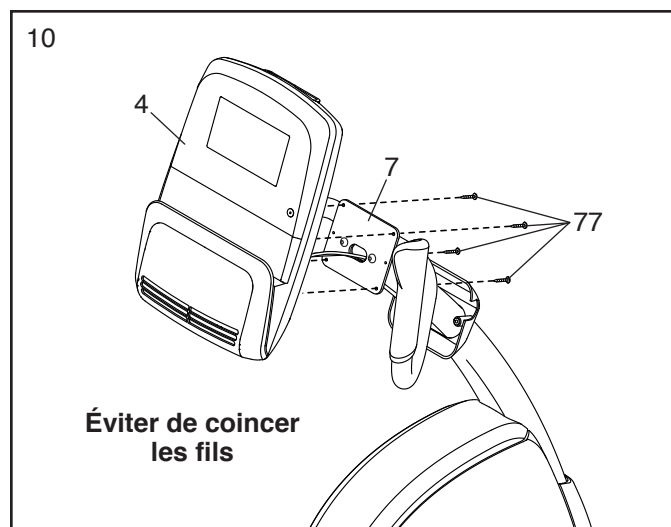
9. Détachez et jetez l'attache de fil du Fil Principal (43) et des Fils du Détecteur Cardiaque du Cadre (42).

Pendant qu'une autre personne tient la Console (4) près du Montant (7), reliez les fils de la Console au Fil Principal (43) et aux Fils du Détecteur Cardiaque du Cadre (42).

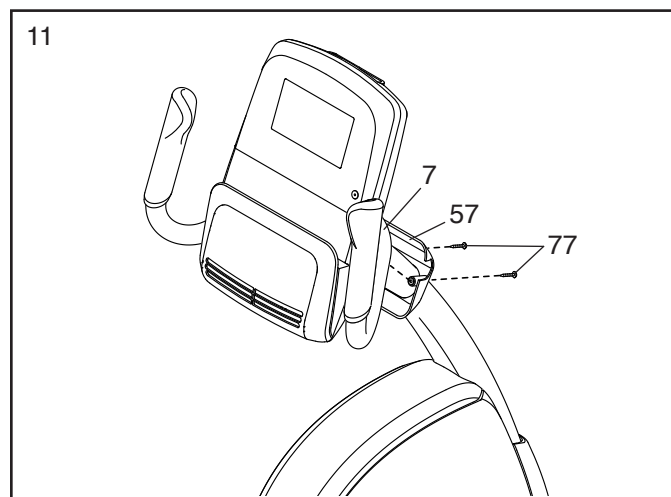
Introduisez l'excédent des fils dans le Guidon (7). **Conseil : la tâche pourrait être facilitée en introduisant un à la fois les connecteurs des fils à travers l'orifice du Guidon.**



10. **Conseil : évitez de coincer les fils.** Attachez la Console (4) au du Guidon (7) à l'aide de quatre Vis M4 x 16mm (77).

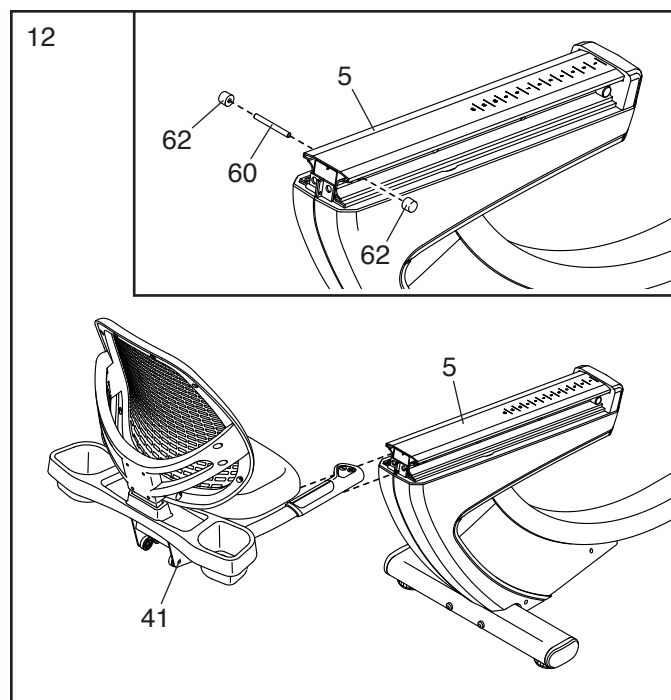


11. Attachez le Boîtier du Montant (57) au Guidon (7) à l'aide de quatre Vis M4 x 16mm (77).

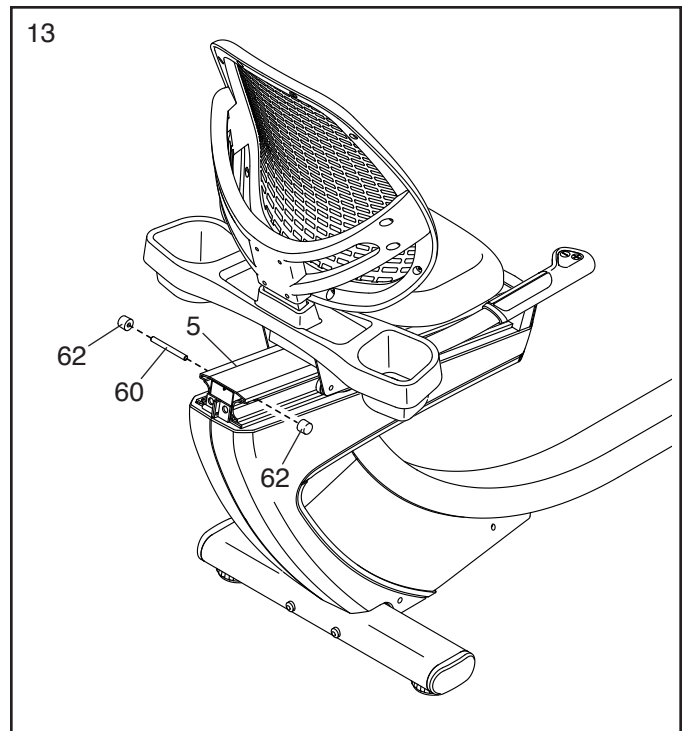


12. **Référez-vous au schéma encadré.** Desserrez et retirez les Embouts de la Tige (62), puis tirez la Tige du Rail (60) hors du Rail (5). Mettez ces pièces de côté jusqu'à l'étape 13.

Orientez l'assemblage du siège tel qu'illustré. Enfoncez ensuite le Curseur du Siège (41) sur le Rail (5).

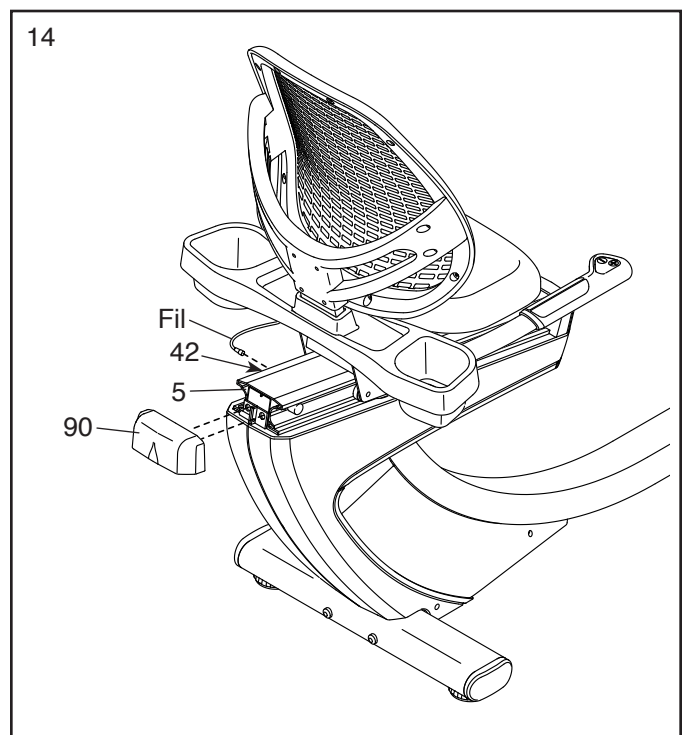


13. Introduisez la Tige du Rail (60) à travers le Rail (5). Vissez ensuite un Embout de la Tige (62) sur chaque extrémité de la Tige du Rail.



14. Enfoncez les chevilles du Boîtier Arrière du Rail (90) dans le Rail (5).

Branchez ensuite le fil de l'assemblage du siège complètement à l'intérieur du Réceptacle du Détecteur Cardiaque du Cadre (42) au côté gauche du vélo d'exercice.

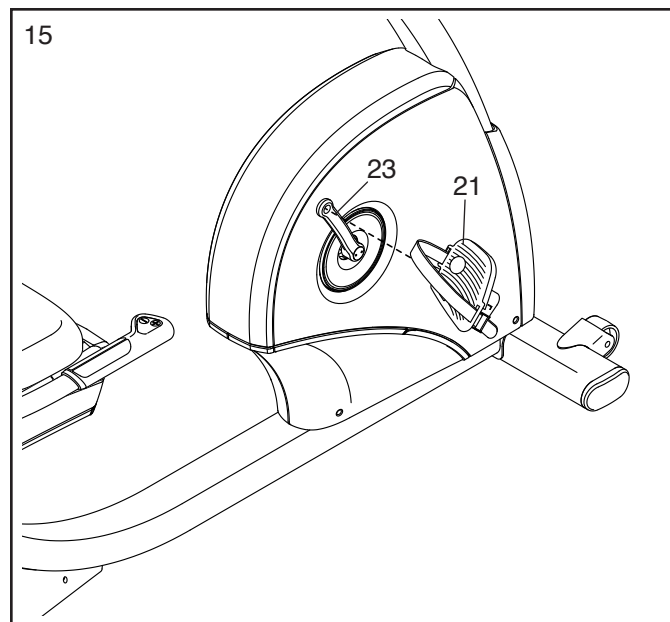


15. Identifiez la Pédale Droite (21).

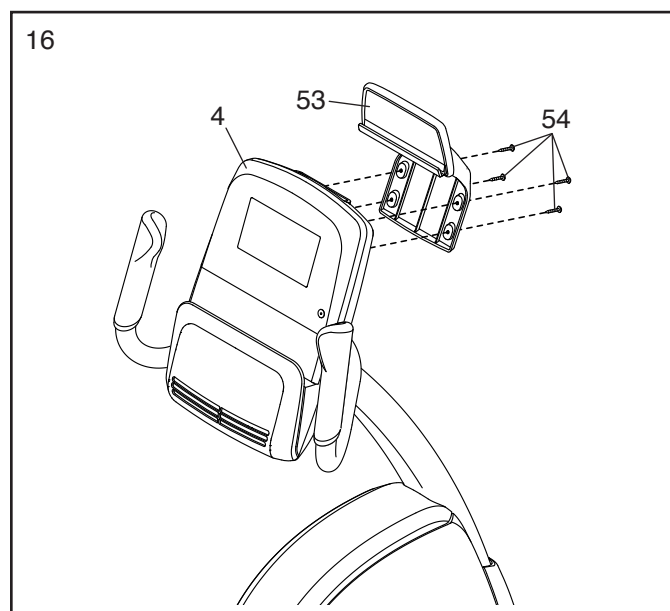
À l'aide d'une clé à molette, **vissez fermement** la Pédale Droite (21) **dans le sens horaire** à l'intérieur du Bras Droit du Pédaalier (23).

Vissez fermement la Pédale Gauche (non illustrée) dans le sens antihoraire à l'intérieur du Bras du Pédaalier Gauche (non illustré). **IMPORTANT : vous devez tourner la Pédale Gauche dans le sens antihoraire pour l'attacher.**

Régalez la sangle de la Pédale Droite (21) à la position voulue, puis enfoncez les extrémités de la sangle dans les languettes de la Pédale. **Régalez la sangle de la Pédale Gauche (non illustrée) de la même manière.**



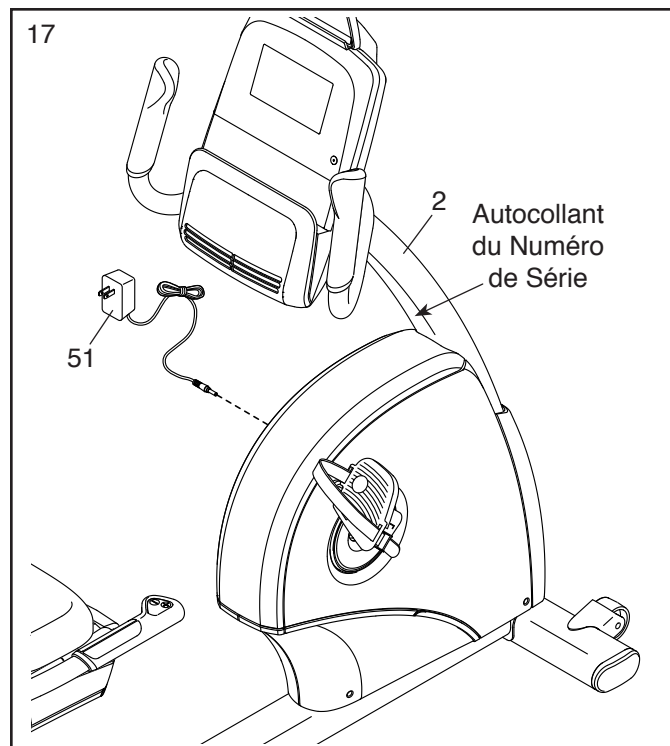
16. Attachez le Porte-Tablette (53) à la Console (4) à l'aide de quatre Vis #8 x 13mm (54) ; **engagez d'abord toutes les Vis, et serrez-les ensuite.**



17. **IMPORTANT** : localisez l'autocollant du numéro de série (non illustré) dans la trousse de documentation accompagnant le vélo d'exercice. Apposez l'autocollant du numéro de série sur le Montant (2) à l'endroit indiqué sous l'autocollant d'avertissement général.

Branchez ensuite le Bloc d'Alimentation (51) dans le réceptacle du vélo d'exercice.

Remarque : pour brancher le Bloc d'Alimentation (51) sur une prise de courant, référez-vous à la section COMMENT BRANCHER LE BLOC D'ALIMENTATION page 16.



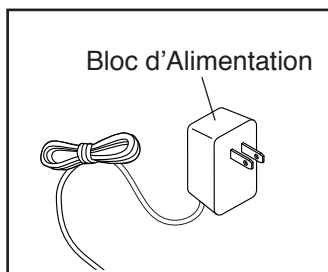
18. **Une fois le vélo d'exercice assemblé, inspectez-le pour veiller à ce qu'il soit correctement assemblé et qu'il fonctionne de façon appropriée. Assurez-vous que toutes les pièces sont bien serrées avant d'utiliser le vélo d'exercice.** Remarque : il pourrait y avoir des pièces excédentaires. Placez un petit tapis sous le vélo d'exercice pour protéger le sol.

COMMENT UTILISER LE VÉLO D'EXERCICE

COMMENT BRANCHER LE BLOC D'ALIMENTATION

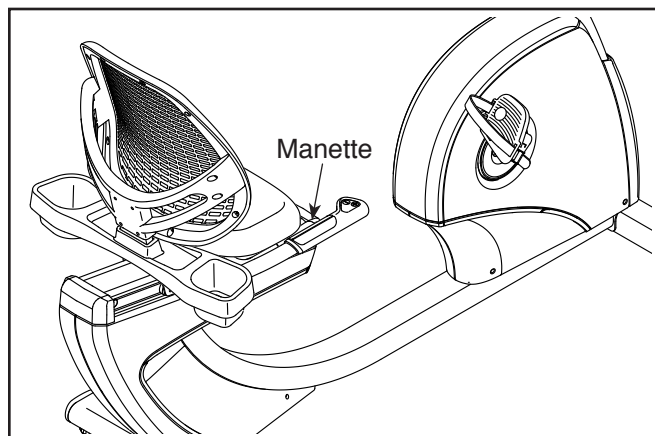
IMPORTANT : si le vélo d'exercice a été exposé à des températures froides, prévoyez une période de réchauffement de l'appareil à température ambiante avant de brancher le bloc d'alimentation. Sans cette précaution, vous risquez d'endommager les écrans de la console ou d'autres composantes électroniques.

Branchez le bloc d'alimentation dans le réceptacle du cadre du vélo d'exercice. Ensuite, branchez le bloc d'alimentation sur une prise de courant adéquatement installée et mise à la terre conformément à tous les codes et règlements locaux.



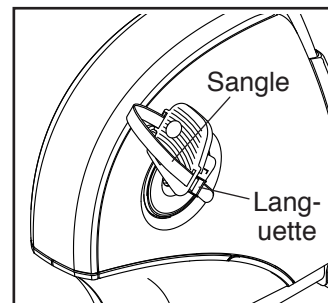
COMMENT RÉGLER LE SIÈGE

Pour régler le siège, poussez la manette du siège vers le bas, faites glisser le siège jusqu'à la position voulue et soulevez ensuite la manette afin de verrouiller le siège en place.



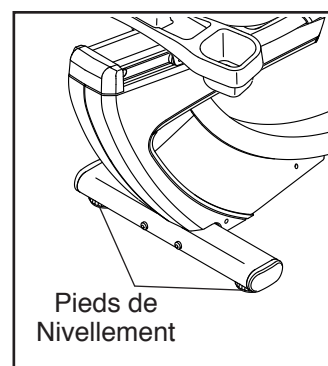
COMMENT RÉGLER LES SANGLES DES PÉDALES

Pour régler les sangles des pédales, tirez d'abord les extrémités des sangles hors des languettes des pédales. Réglez les sangles à la position voulue, puis enfoncez leurs extrémités sur les languettes.



COMMENT NIVELER LE VÉLO D'EXERCICE

Si le vélo d'exercice est légèrement bancal durant l'utilisation, tournez l'un des pieds de nivellement situés sous le stabilisateur arrière jusqu'à éliminer le balancement.



COMMENT UTILISER LE PORTE-TABLETTE

IMPORTANT : le porte-tablette est conçu pour s'adapter à la plupart des tablettes pleine grandeur. N'installez aucun autre dispositif électronique ou objet dans le porte-tablette.

Pour introduire une tablette dans le porte-tablette, installez le bord inférieur de la tablette dans le plateau. **Veillez à ce que la tablette soit fermement ancrée dans le porte-tablette.** Effectuez le processus inverse pour retirer la tablette du porte-tablette.

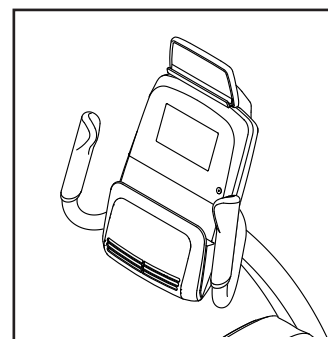
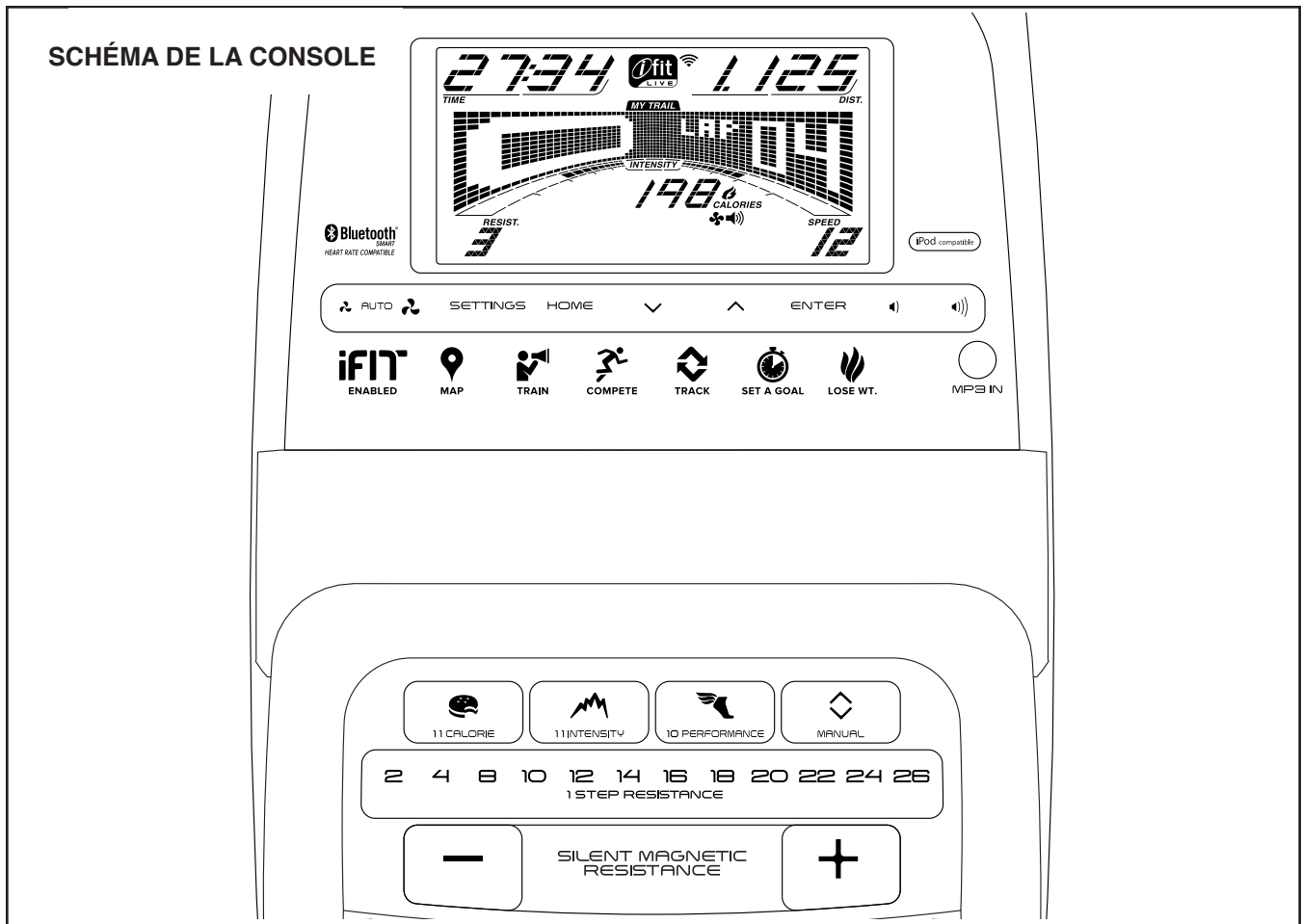


SCHÉMA DE LA CONSOLE



RÉALISEZ VOS OBJECTIFS DE MISE EN FORME AVEC IFIT.COM

Grâce au nouveau matériel compatible iFit, un éventail de fonctionnalités sont à votre portée sur iFit.com pour réaliser vos objectifs de mise en forme :



Exercez-vous depuis n'importe où au monde avec les cartes Google personnalisables.



Téléchargez des entraînements conçus pour vous aider à atteindre vos objectifs personnels.



Suivez vos progrès en vous mesurant à d'autres utilisateurs dans la communauté iFit.



Téléversez les résultats de votre entraînement sur le nuage iFit et suivez votre progression.



Établissez des objectifs de calories, de temps ou de distance pour vos entraînements.



Choisissez parmi divers programmes d'entraînements de perte de poids à télécharger.

Accédez au iFit.com pour en savoir plus.

CARACTÉRISTIQUES DE LA CONSOLE

Cette console évoluée offre une gamme de fonctions conçues pour rendre vos entraînements plus agréables et plus efficaces.

Elle bénéficie de la nouvelle technologie révolutionnaire iFit qui lui permet de communiquer sur votre réseau sans fil. Grâce à la technologie iFit, vous pouvez télécharger des entraînements personnalisés, créer vos propres entraînements, consulter les résultats de vos entraînements et accéder à de nombreuses autres fonctionnalités. **Accédez au www.iFit.com pour obtenir tous les détails.**

De plus, la console comporte une sélection d'entraînements intégrés. Chaque entraînement commande automatiquement la résistance des pédales et vous invite à changer votre cadence de pédalage en vous guidant au long d'un entraînement efficace. Il est également possible d'établir un objectif en temps, en distance ou en calories.

Lorsque le mode manuel de la console est sélectionné, il est possible de changer la résistance des pédales par simple pression d'une touche.

Pendant l'exercice, la console affichera en continu des données sur l'entraînement. Vous pouvez aussi mesurer votre rythme cardiaque avec le détecteur cardiaque intégré ou **une ceinture cardiaque optionnelle (voir la page page 27 pour plus d'informations).**

Vous pouvez également écouter votre musique d'entraînement favorite ou des livres sonores en vous exerçant grâce à la chaîne audio de la console.

Pour activer la console, référez-vous à la présente page. **Pour désactiver la console**, référez-vous à la présente page. **Pour configurer la console**, référez-vous à la page 19.

COMMENT ACTIVER LA CONSOLE

Le vélo d'exercice ne peut fonctionner sans le bloc d'alimentation. Référez-vous à la section **COMMENT BRANCHER LE BLOC D'ALIMENTATION** page 16. Une fois le bloc d'alimentation branché, l'écran s'activera et la console sera prête à utiliser.

COMMENT DÉSACTIVER LA CONSOLE

Si les pédales demeurent immobiles pendant quelques secondes, une tonalité retentit et la console se met en pause.

Si les pédales demeurent immobiles pendant quelques minutes, la console se désactive et l'écran se réinitialise.

Lorsque vous mettez fin à l'exercice, débranchez le bloc d'alimentation. **IMPORTANT : sans cette précaution, les composants électriques du vélo d'exercice peuvent s'user prématurément.**

Remarque : la console comporte un mode d'affichage démo destiné à l'exposition du vélo d'exercice chez les marchands. Lorsque le mode démo est en fonction, la console affichera une présentation préréglée. Pour désactiver le mode démo, référez-vous à la section **COMMENT CHANGER LES RÉGLAGES DE LA CONSOLE** page 25.

COMMENT CONFIGURER LA CONSOLE

Avant d'utiliser pour une première fois le vélo d'exercice, configurez la console.

1. Créez un compte iFit.

Pour créer un compte iFit Live ou obtenir plus d'informations sur le compte, accédez au www.iFit.com.

Suivez les directives du site Web pour vous inscrire en vue de votre adhésion iFit. Si vous possédez un code d'activation, sélectionnez l'option d'activation par code.

2. Établissez une connexion sur votre réseau sans fil.

Remarque : afin de télécharger des entraînements iFit et d'utiliser certaines autres fonctionnalités de la console, une connexion sur un réseau sans fil doit être établie. Référez-vous à la section COMMENT CHANGER LES RÉGLAGES DE LA CONSOLE page 25 pour connecter la console sur votre réseau sans fil.

3. Vérifiez la disponibilité de mises à jour du micrologiciel.

Référez-vous à la section COMMENT CHANGER LES RÉGLAGES DE LA CONSOLE page 25 et vérifiez la disponibilité de mises à jour du micrologiciel.

La console est maintenant prête à utiliser pour commencer vos entraînements. Les pages suivantes expliquent les divers entraînements et autres caractéristiques qu'offre la console.

Pour utiliser le mode manuel, référez-vous à la présente page. **Pour effectuer un entraînement intégré**, référez-vous à la page 22. **Pour effectuer un entraînement à objectif personnalisable**, référez-vous à la page 23. **Pour effectuer un entraînement iFit**, référez-vous à la page 24. **Pour changer les réglages de la console**, référez-vous à la page 25. **Pour utiliser le système audio**, référez-vous à la page 27.

Remarque : si une pellicule en plastique recouvre l'écran, retirez-la.

Remarque : la console peut afficher la vitesse et la distance soit en miles, soit en kilomètres. Pour savoir quelle unité de mesure est sélectionnée, référez-vous à la section COMMENT CHANGER LES RÉGLAGES DE LA CONSOLE page 25.

COMMENT UTILISER LE MODE MANUEL

1. Commencez à pédaler ou appuyez sur l'une des touches de la console pour activer cette dernière.

Référez-vous à la section COMMENT ACTIVER LA CONSOLE page 18.

2. Sélectionnez le mode manuel.

Chaque fois que la console est activée, le mode manuel est automatiquement sélectionné.

Remarque : si la console est connectée sur iFit par le biais d'un réseau sans fil, l'écran affiche en alternance le mode manuel et le message de bienvenue iFit. Appuyez à répétition sur la touche Manual (manuel) ou Home (accueil) pour sélectionner le mode manuel.

Vous pouvez également appuyer à répétition sur la touche Calorie, Intensity (intensité) ou Performance pour sélectionner le mode manuel.

3. Changez la résistance des pédales selon le besoin.

Vous pouvez changer la résistance des pédales tout en pédalant.

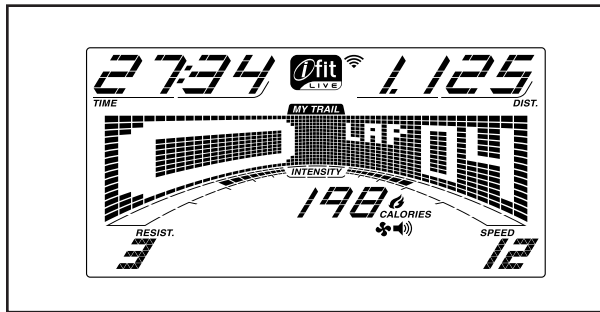
Pour changer la résistance, appuyez sur l'une des touches 1 Step Resistance (résistance une touche) numérotées ou sur les touches d'augmentation et de diminution Silent Magnetic Resistance (résistance magnétique silencieuse).

Vous pouvez également appuyer sur les touches d'augmentation ou de diminution Resistance du guidon droit du siège.

Remarque : après l'appui sur les touches, les pédales mettront quelques instants à atteindre la résistance correspondant au degré sélectionné.

4. Suivez votre progression à l'écran.

L'écran peut afficher les données d'entraînement suivantes :



Cals. (calories) : ce mode d'affichage indique la quantité approximative de calories que vous avez brûlées.

Cals./Hr (calories par heure) : ce mode d'affichage indiquera le nombre approximatif des calories que vous brûlez à l'heure.

Dist. (distance) : ce mode d'affichage indiquera la distance sur laquelle vous aurez pédalé en miles ou en kilomètres.

Pulse (pouls) : ce mode d'affichage indiquera votre rythme cardiaque lorsque vous utilisez le détecteur cardiaque intégré ou la ceinture cardiaque optionnelle (voir l'étape 5).

Resist. (résistance) : ce mode d'affichage indiquera pendant quelques secondes le degré de résistance des pédales lors de chaque changement du degré.

Speed (vitesse) : ce mode d'affichage indiquera votre vitesse de pédalage en miles à l'heure ou en kilomètres à l'heure.

Time (temps) : lorsque le mode manuel est sélectionné, ce mode d'affichage indiquera le temps écoulé. Lorsqu'un entraînement est sélectionné, ce mode d'affichage indiquera le temps restant à l'entraînement.

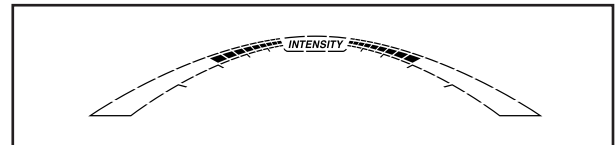
La matrice comporte divers onglets d'affichage. Appuyez à répétition sur les touches d'augmentation et de diminution situées près de la touche Enter jusqu'à afficher l'onglet voulu.

Speed (vitesse) : cet onglet affichera un graphique des réglages de la vitesse de l'entraînement.

My Trail (mon sentier) : cet onglet affichera une piste représentant 400 m (1/4 de mile). Au cours de l'exercice, le rectangle clignotant représentera votre progression. L'onglet My Trail affichera également le nombre de tours que vous effectuez.

Calorie : cet onglet affichera la quantité approximative des calories que vous aurez brûlées. La hauteur de chaque segment représente la quantité de calories brûlées durant un segment donné.

Pendant votre exercice, la barre du degré d'intensité de l'entraînement indiquera le degré d'intensité approximatif de l'exercice.

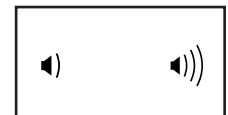


Appuyez sur la touche Home pour cesser l'entraînement et revenir au menu par défaut (référez-vous à la section COMMENT CHANGER LES RÉGLAGES DE LA CONSOLE page 25 pour régler le menu par défaut). Appuyez de nouveau sur la touche Home selon le besoin.

Lorsque la console est connectée sur un réseau sans fil, le symbole du sans-fil à l'écran affiche la force du signal du réseau. L'affichage de quatre arcs indique l'intensité de signal maximale. Si le symbole clignote, cela signifie que la console n'est pas connectée sur votre réseau sans fil.



Pour régler l'intensité sonore de la console, appuyez sur la touche de hausse ou de baisse de l'intensité sonore.



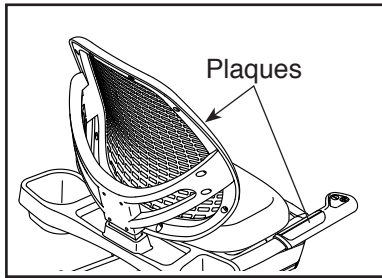
5. Mesurez votre rythme cardiaque, si désiré.

Vous pouvez mesurer votre rythme cardiaque à l'aide du détecteur cardiaque intégré ou de la ceinture cardiaque optionnelle (**voir la page 27 pour des détails sur la ceinture cardiaque optionnelle**). Remarque : la console est compatible avec tous les détecteur cardiaque BLUETOOTH® Smart.

Remarque : si vous utilisez simultanément les deux détecteur cardiaque, la console ne pourra pas afficher votre rythme cardiaque de façon exacte.

Si des pellicules en plastique transparent recouvrent les plaques métalliques du détecteur cardiaque intégré,

retirez les pellicules. Pour mesurer votre rythme cardiaque, tenez le détecteur cardiaque intégré en appuyant les paumes de vos mains contre les plaques. **Évitez de déplacer vos mains ou de trop serrer les plaques.**



Une fois votre pouls capté, un ou deux tirets apparaîtront, suivis de l'affichage de votre rythme cardiaque. **Pour une lecture plus précise de votre rythme cardiaque, tenez les plaques pendant au moins 15 secondes.**

Si votre rythme cardiaque ne s'affiche pas, veillez à ce que vos mains soient placées comme décrit. Prenez soin de ne pas déplacer vos mains et de ne pas trop serrer les plaques. Pour un rendement optimal, nettoyez les plaques à l'aide d'un linge doux ; **n'utilisez jamais d'alcool, d'abrasifs ou de substances chimiques pour nettoyer les plaques.**

6. Activez le ventilateur au besoin.

Le ventilateur comporte divers réglages du régime de ventilation, dont un mode automatique. Lorsque le mode automatique est sélectionné, le régime du ventilateur augmentera ou diminuera automatiquement selon que vous augmentez ou diminuez votre vitesse de pédalage. Appuyez à répétition sur les touches de hausse ou de baisse du ventilateur pour choisir un régime du ventilateur ou désactiver ce dernier.



Remarque : si les pédales demeurent immobiles pendant environ trente secondes, le ventilateur se désactive automatiquement.

7. Lorsque vous cessez vos exercices, la console s'éteint automatiquement.

Référez-vous à la section COMMENT DÉSACTIVER LA CONSOLE page 18.

COMMENT EFFECTUER UN ENTRAÎNEMENT INTÉGRÉ

1. **Commencez à pédaler ou appuyez sur l'une des touches de la console pour activer cette dernière.**

Référez-vous à la section COMMENT ACTIVER LA CONSOLE page 18.

2. **Sélectionnez un entraînement intégré.**

Pour sélectionner un entraînement intégré, appuyez à répétition sur la touche Calorie, Intensity (intensité) ou Performance jusqu'à afficher l'entraînement voulu à l'écran.

Vous pouvez également appuyer sur les touches d'augmentation ou de diminution Workout (entraînement) du guidon gauche du siège.

Lorsqu'un entraînement intégré est sélectionné, l'écran affiche la durée ainsi que le nom de l'entraînement. Un graphique des réglages de vitesse de l'entraînement apparaîtra à la matrice.

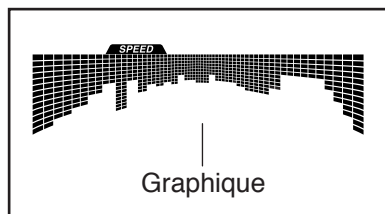
L'écran affichera également la vitesse maximale de pédalage (tr/min) et le degré maximal de résistance.

3. **Commencez à pédaler pour lancer l'entraînement.**

Chaque entraînement est divisé en segments. Un degré de résistance et une cadence cible (vitesse) sont programmés pour chaque segment. Remarque : un même degré de résistance et/ou une même cadence cible peuvent être programmés pour des segments consécutifs.

Le degré de résistance et la cadence cible du premier segment s'afficheront à la matrice.

Durant l'entraînement, le graphique de l'onglet de la vitesse représentera votre progression. Le segment de graphique clignotant correspond au segment en cours de l'entraînement. La hauteur du segment clignotant indique la vitesse cible du segment en cours.



Pendant votre entraînement, vous serez invité à maintenir une vitesse de pédalage se rapprochant de celle du réglage de la cadence cible du segment en cours. **Lorsqu'une flèche pointant vers le haut apparaît à l'écran**, augmentez votre cadence. **Lorsqu'une flèche pointant vers le bas apparaît à l'écran**, diminuez votre cadence. **Si aucune flèche n'apparaît**, maintenez votre cadence actuelle.

IMPORTANT : la cadence cible ne sert qu'à vous motiver. Votre vitesse de pédalage réelle peut être inférieure à la cadence cible. Veillez à vous entraîner à une vitesse qui vous semble confortable.

Si le degré de résistance du segment en cours est trop élevé ou trop bas, vous pouvez l'annuler manuellement en pressant les touches Resistance (résistance). **IMPORTANT : à la fin du segment en cours, les pédales offriront automatiquement le degré de résistance programmé pour le segment suivant.**

L'entraînement continuera ainsi jusqu'à la fin du dernier segment. Pour interrompre l'entraînement en tout temps, cessez de pédaler. Le temps clignotera à l'écran. Pour reprendre l'entraînement, recommencez simplement à pédaler.

4. **Suivez votre progression à l'écran.**

Référez-vous à l'étape 4 page 20.

5. **Mesurez votre rythme cardiaque au besoin.**

Référez-vous à l'étape 5 page 21.

6. **Activez le ventilateur au besoin.**

Référez-vous à l'étape 6 page 21.

7. **Lorsque vous cessez vos exercices, la console s'éteint automatiquement.**

Référez-vous à la section COMMENT DÉACTIVER LA CONSOLE page 18.

COMMENT EFFECTUER UN ENTRAÎNEMENT À OBJECTIF PERSONNALISABLE

1. **Commencez à pédaler ou appuyez sur l'une des touches de la console pour activer cette dernière.**

Référez-vous à la section COMMENT ACTIVER LA CONSOLE page 18.

2. **Établissez un objectif en calories, en distance ou en temps.**

Pour établir un objectif de calories, de distance ou de temps, appuyez à répétition sur la touche Set A Goal (établir un objectif) jusqu'à afficher à l'écran le nom de l'objectif voulu.

Appuyez ensuite sur les touches de diminution et d'augmentation Silent Magnetic Resistance (résistance magnétique silencieuse) jusqu'à afficher à l'écran le degré de résistance voulu.

Appuyez ensuite sur les touches de diminution et d'augmentation situées près de la touche Enter pour établir l'objectif voulu.

3. **Commencez à pédaler pour lancer l'entraînement.**

Chaque entraînement est divisé en segments d'une minute chacun.

Il est possible de changer manuellement la résistance des pédales durant l'entraînement en appuyant sur les touches Silent Magnetic Resistance.

Remarque : lors d'un changement manuel du degré de résistance durant un entraînement à objectif de calories, la durée de l'entraînement s'adaptera automatiquement pour veiller à ce que vous atteigniez l'objectif.

Remarque : l'objectif de calories est une estimation du nombre des calories que vous aurez brûlées durant l'entraînement. Le nombre réel de calories que vous brûlerez dépendra de divers facteurs, dont votre poids. De plus, la modification manuelle du degré de résistance durant l'entraînement modifiera le nombre réel de calories que vous brûlerez.

Pendant votre entraînement, vous serez invité à maintenir une vitesse de pédalage se rapprochant de celle du réglage de la cadence cible du segment en cours. **Lorsqu'une flèche pointant vers le haut apparaît à l'écran**, augmentez votre cadence. **Lorsqu'une flèche pointant vers le bas apparaît à l'écran**, diminuez votre cadence. **Si aucune flèche n'apparaît**, maintenez votre cadence actuelle.

IMPORTANT : la cadence cible ne sert qu'à vous motiver. Votre vitesse de pédalage réelle peut être inférieure à la cadence cible. Veillez à vous entraîner à une vitesse qui vous semble confortable.

L'entraînement continuera ainsi jusqu'à l'atteinte de l'objectif de calories, de distance ou de temps. Pour mettre en veille l'entraînement, cessez de pédaler. Le temps s'interrompra à l'écran. Pour reprendre l'entraînement, recommencez simplement à pédaler.

4. **Suivez votre progression à l'écran.**

Pendant l'exercice, un compte des calories, du temps ou de la distance s'effectuera jusqu'à l'atteinte de l'objectif voulu.

Référez-vous à l'étape 4 page 20.

5. **Mesurez votre rythme cardiaque au besoin.**

Référez-vous à l'étape 5 page 21.

6. **Activez le ventilateur au besoin.**

Référez-vous à l'étape 6 page 21.

7. **Lorsque vous cessez vos exercices, la console s'éteint automatiquement.**

Référez-vous à la section COMMENT DÉSACTIVER LA CONSOLE page 18.

COMMENT EFFECTUER UN ENTRAÎNEMENT iFIT

Remarque : pour effectuer un entraînement iFit, la console doit être connectée sur un réseau sans fil (voir page 25). Vous devez également avoir un compte iFit (voir l'étape 1 à la page 19).

1. **Commencez à pédaler ou appuyez sur l'une des touches de la console pour activer cette dernière.**

Référez-vous à la section COMMENT ACTIVER LA CONSOLE page 18.

2. **Sélectionnez le mode iFit.**

Appuyez à répétition sur la touche Home (accueil) pour sélectionner le mode iFit. Le message de bienvenue iFit s'affichera à l'écran.

3. **Sélectionnez un utilisateur.**

Si plus d'un utilisateur est inscrit à votre compte iFit, vous pouvez changer d'utilisateur dans l'écran iFit principal. Appuyez sur la touche d'augmentation ou de diminution située près de la touche Enter pour sélectionner un utilisateur.

4. **Sélectionnez un entraînement iFit.**

Pour télécharger un entraînement iFit de votre programme, appuyez sur la touche Map (plan), Train (s'entraîner) ou Lose Wt. (perdre du poids) afin de télécharger l'entraînement suivant du type correspondant de votre programme.

Pour compétitionner dans une course que vous aurez préalablement planifiée, appuyez sur la touche Compete (compétitionner).

Pour effectuer de nouveau un entraînement iFit récent tiré de votre programme, pressez d'abord la touche Track (piste). Puis, appuyez sur les touches d'augmentation et de diminution pour sélectionner l'entraînement voulu. Appuyez ensuite sur la touche Enter pour commencer l'entraînement.

Pour effectuer un entraînement à objectif personnalisable, touchez le bouton Set a Goal (établir un objectif) (voir page 23).

Remarque : pour être en mesure de télécharger certains entraînements, vous devez les ajouter à votre programme sur iFit.com.

Pour en savoir plus sur les entraînements iFit, accédez au www.iFit.com.

Lorsqu'un entraînement iFit est sélectionné, l'écran en affiche le nom ainsi que d'autres détails sur l'entraînement.

Remarque : l'objectif de calories est une estimation du nombre des calories que vous aurez brûlées durant l'entraînement. Le nombre réel de calories que vous brûlerez dépendra de divers facteurs, dont votre poids. De plus, la modification manuelle du degré de résistance durant l'entraînement modifiera le nombre réel de calories que vous brûlerez.

5. **Commencez à pédaler pour lancer l'entraînement.**

Référez-vous à l'étape 3 page 22.

Pendant certains entraînements, il est possible que la voix d'un guide audio vous oriente durant l'entraînement.

Pour interrompre l'entraînement en tout temps, cessez de pédaler. Le temps clignotera à l'écran. Pour reprendre l'entraînement, recommencez simplement à pédaler.

6. **Suivez votre progression.**

Référez-vous à l'étape 4 page 20.

Durant un entraînement de compétition, l'écran affichera votre progression dans la course. Pendant la course, la ligne supérieure de la matrice représentera ce que vous avez déjà accompli. Les autres lignes représenteront vos adversaires. La fin de la matrice représente la fin de la course.

7. **Mesurez votre rythme cardiaque au besoin.**

Référez-vous à l'étape 5 page 21.

8. **Activez le ventilateur au besoin.**

Référez-vous à l'étape 6 page 21.

9. **Lorsque vous cessez vos exercices, la console s'éteint automatiquement.**

Référez-vous à la section COMMENT DÉSACTIVER LA CONSOLE page 18.

Pour plus d'informations sur les entraînements iFit, accédez au www.iFit.com.

IMPORTANT : pour respecter les exigences de conformité à l'égard de l'exposition, l'antenne et le transmetteur de la console doivent être situés à non moins 20 cm (8") des personnes et ne peuvent être reliés à aucune autre antenne ni aucun autre transmetteur.

COMMENT CHANGER LES RÉGLAGES DE LA CONSOLE

1. Sélectionnez le mode des réglages.

Pour sélectionner le mode des réglages, appuyez sur la touche Settings (réglages). Le mode des réglages apparaîtra à l'écran.

L'écran du temps affichera le nombre total d'heures pendant lesquelles le vélo d'exercice a été utilisé.

L'écran de la distance affichera le nombre total de miles (ou de kilomètres) parcourus en pédalant sur le vélo d'exercice.

2. Parcourez le menu principal des réglages.

La matrice affichera un menu des options du mode des réglages.

Appuyez sur les touches de diminution et d'augmentation à côté de la touche Enter pour surligner l'option voulue.

La partie inférieure de la matrice affichera des directives liées à l'option surlignée. **Veillez à suivre les directives affichées dans la partie inférieure de la matrice.**

3. Changez les réglages selon le besoin.

Demo (démo) : la console comporte un mode d'affichage de démonstration destiné à l'exposition du vélo d'exercice chez les marchands. Pendant que le mode démo est en fonction, l'écran ne s'éteindra pas lorsque le vélo d'exercice est inutilisé. Si le mode démo est activé, l'indication ON (en marche) apparaît à la matrice. Pour activer ou désactiver le mode démo, appuyez sur la touche Enter.

Units (unités) : l'unité de mesure actuellement sélectionnée s'affichera à la matrice. Pour changer d'unité de mesure, appuyez sur la touche Enter. Pour afficher la distance en miles, sélectionnez ENGLISH. Pour afficher la distance en kilomètres, sélectionnez METRIC.

Default Menu (menu par défaut) : le menu par défaut s'affichera à la matrice. Pour choisir le mode manuel comme menu par défaut, sélectionnez MAIN. Pour choisir le mode iFit comme menu par défaut, sélectionnez IFIT.

Firmware Update (mise à jour du micrologiciel) : pour obtenir les meilleurs résultats, vérifiez régulièrement la disponibilité de mises à jour du micrologiciel.

Remarque : la matrice affiche NOT CONNECTED (non connecté) lorsque la console n'est pas connectée sur un réseau sans fil.

Appuyez sur la touche Enter pour vérifier la disponibilité de mises à jour du micrologiciel sur votre réseau sans fil. Lorsqu'une mise à jour est disponible, celle-ci débute d'elle-même.

IMPORTANT : pour éviter d'endommager le vélo d'exercice, ne débranchez pas le bloc d'alimentation durant la mise à jour du micrologiciel. Le processus de mise à jour peut durer quelques minutes.

Remarque : une mise à jour du micrologiciel peut parfois modifier légèrement le fonctionnement de la console. Ces mises à jour sont toujours conçues pour améliorer le déroulement des exercices.

IMPORTANT : une fois la mise à jour effectuée, éteignez puis remettez en marche le vélo d'exercice. Pour effectuer cette tâche, débranchez le bloc d'alimentation, attendez quelques secondes, puis rebranchez le bloc. Remarque : il peut s'écouler quelques minutes avant que la console soit prête à utiliser.

Default Settings (réglages par défaut) : pour rétablir les réglages par défaut d'usine de la console, appuyez sur la touche Enter. Remarque : la console effacera les données que vous aurez enregistrées dans sa mémoire.

WiFi IP Address (adresse IP WiFi) : l'adresse IP Wi-Fi s'affichera à la matrice.

L'option **WiFi-Normal** permet d'établir une connexion de réseau sans fil à l'aide de la console. Référez-vous à l'étape 4 pour des directives.

L'option **WiFi-Advanced (Wi-Fi avancé)** permet d'établir une connexion sur un réseau sans fil à l'aide d'un ordinateur, d'un téléphone intelligent, d'une tablette ou autre dispositif Wi-Fi®. Référez-vous à l'étape 5 pour des directives.

Connect to iFit Account (connexion sur un compte iFit) : pour établir un compte iFit différent tout en maintenant la connexion sans fil en cours, suivez les directives qu'affiche la matrice. **Remarque : cette option sera rarement utilisée.**

Clear WiFi Settings (effacer les réglages Wi-Fi) : pour effacer les réglages de réseau sans fil de la console et lui faire ignorer le réseau sans fil actuellement sélectionné, suivez les directives qu'affiche la matrice.

Contrast Adjust (réglage du contraste) : le degré de contraste de l'écran s'affichera à la matrice. Appuyez sur les touches d'augmentation et de diminution Silent Magnetic Resistance pour régler le degré de contraste.

4. Établissez une connexion sans fil avec l'option WiFi-Normal.

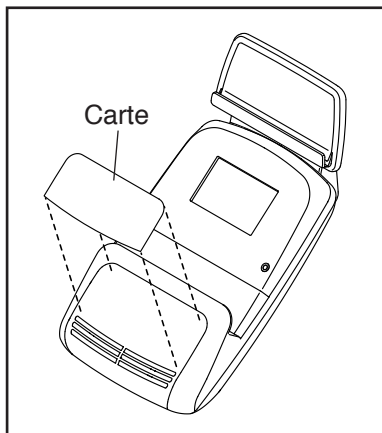
Cette option permet d'établir une connexion de réseau sans fil à l'aide de la console.

Remarque : vous devrez connaître l'identifiant du réseau (SSID). Si votre réseau exige un mot de passe, vous devrez également connaître ce dernier.

Pour établir une connexion de réseau sans fil à l'aide de la console, appuyez d'abord sur la touche Enter.

IMPORTANT : installez sur la console la carte de configuration WiFi incluse. Les directives qui suivent traitent des touches de la carte de configuration WiFi.

Une liste de réseaux s'affichera à la matrice. Appuyez sur la touche vers le haut ou vers le bas pour surligner le réseau voulu. Ensuite, appuyez sur la touche Enter. Remarque : ne sélectionnez pas IFIT_SETUP.



Remarque : l'écran du temps affichera le numéro du point d'accès actuellement sélectionné. L'écran de la distance affichera le nombre de points d'accès détectés.

Si le réseau exige un mot de passe, entrez le mot de passe.

Un clavier s'affichera à la matrice. Selon le besoin, appuyez sur les touches de la carte de configuration WiFi pour sélectionner l'option des sous-titrages, l'option des numéros ou l'option des symboles.

Appuyez sur les touches vers le haut, le bas, la gauche et la droite pour surligner la lettre ou le numéro voulu. Ensuite, appuyez sur la touche Enter pour sélectionner la lettre, le numéro ou le symbole. Une fois le mot de passe entré, appuyez sur la touche Done (terminé).

Ensuite, un code numérique et une adresse Web s'afficheront à la matrice.

Lancez le navigateur Web de votre ordinateur, téléphone intelligent, tablette ou autre dispositif d'accès à Internet et accédez à l'adresse Web.

Ouvrez une session sur votre compte iFit dans la page Web. Entrez ensuite le code numérique dans le champ indiqué de la page Web. Suivez toute autre directive que pourrait afficher la page Web. Le symbole iFit à l'écran s'affichera lorsque vous êtes en session ouverte sur votre compte iFit.

Ensuite, éteignez et remettez en marche le vélo d'exercice : débranchez le bloc d'alimentation, attendez quelques secondes, puis rebranchez le bloc. Remarque : il peut s'écouler quelques minutes avant que la console soit prête à utiliser.

Une fois la console connectée sur un réseau sans fil, le symbole du sans-fil à l'écran cessera de clignoter ou de se remplir et deviendra fixe. Le symbole du sans-fil affichera la force du signal sans fil ; l'affichage de quatre arcs indique la force maximale.

Si vous êtes dans l'incapacité d'accomplir l'une ou l'autre partie de ce processus ou si vous avez des questions, accédez au support.ifit.com pour obtenir de l'aide.

5. Établissez une connexion sans fil avec l'option WiFi-Advanced.

Cette option permet d'établir une connexion sur un réseau sans fil à l'aide d'un ordinateur, d'un téléphone intelligent, d'une tablette ou autre dispositif Wi-Fi.

Sur l'ordinateur, le téléphone intelligent, la tablette ou autre dispositif sans fil, accédez à la liste des réseaux disponibles pouvant soutenir une connexion sur votre dispositif. IFIT_SETUP sera l'une des options ; sélectionnez ce réseau. Si ce réseau ne s'affiche pas, veillez à ce que le dispositif sans fil soit à portée de la console, puis fermez et rouvrez votre liste de réseaux. Référez-vous également à la section CLEAR WIFI SETTINGS (effacer les réglages Wi-Fi) page 26 et effacez tout réglage de réseau sans fil précédent de la console.

Remarque : le réseau IFIT_SETUP ne s'affichera pas si la console a été préalablement configurée de sorte à établir une connexion sur un réseau sans fil. Par ailleurs, les dispositifs Android^{MC} pourraient être incapables de détecter IFIT_SETUP.

La console affichera une adresse IP telle que 192.168.0.1:8080. Lancez le navigateur Web de votre ordinateur, téléphone intelligent, tablette ou autre dispositif sans fil. Entrez ensuite dans la barre URL de votre navigateur l'adresse IP affichée à la console. Exemple : <http://192.168.0.1:8080>.

Votre navigateur chargera une page Web. Si aucune page Web ne s'affiche, vérifiez bien l'adresse IP et les directives précédentes de cette étape. Suivez les directives affichées à la page Web pour connecter la console du vélo d'exercice sur le réseau sans fil.

Remarque : il est possible qu'un avertissement apparaisse indiquant que le serveur ne peut être identifié. Si tel est le cas, assurez-vous d'avoir correctement entré l'adresse IP.

Ensuite, éteignez et remettez en marche le vélo d'exercice : débranchez le bloc d'alimentation, attendez quelques secondes, puis rebranchez le bloc. Remarque : il peut s'écouler quelques minutes avant que la console soit prête à utiliser.

Une fois la console connectée sur un réseau sans fil, le symbole du sans-fil à l'écran cessera de clignoter ou de se remplir et deviendra fixe. Le symbole du sans-fil affichera la force du signal sans fil ; l'affichage de quatre arcs indique la force maximale.

Si vous êtes dans l'incapacité d'accomplir l'une ou l'autre partie de ce processus ou si vous avez des questions, accédez au support. ifit.com pour obtenir de l'aide.

6. Quittez le mode d'information.

Pour quitter le mode d'information, appuyez sur la touche Settings.

COMMENT UTILISER LA CHAÎNE AUDIO

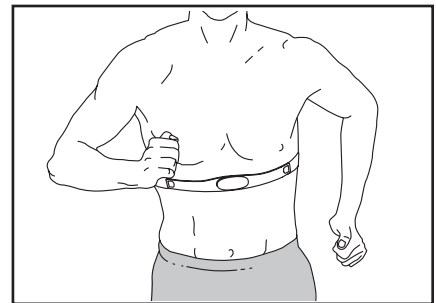
Pour vous exercer en écoutant de la musique ou des livres sonores sur la chaîne audio de la console, reliez à l'aide d'un câble audio à deux fiches mâles 3,5 mm (non inclus) la prise de la console à une prise de votre lecteur MP3, lecteur CD ou autre lecteur audio personnel ; **veillez à ce que le câble audio soit complètement enfoncé. Remarque : pour acheter un câble audio, consultez un marchand local de fournitures électroniques.**

Ensuite, appuyez sur la touche de lecture de votre lecteur audio personnel. Réglez l'intensité sonore à l'aide des touches de hausse ou de baisse de l'intensité sonore de la console ou de la commande d'intensité sonore de votre lecteur audio personnel.



LA CEINTURE CARDIAQUE OPTIONNELLE

Que votre but soit d'éliminer de la graisse ou de renforcer votre système cardiovasculaire, la clé pour obtenir les meilleurs résultats est de main-



tenir une rythme cardiaque appropriée durant vos entraînements. La ceinture cardiaque optionnelle vous permettra de surveiller en continu votre rythme cardiaque pendant l'exercice afin de vous aider à atteindre vos objectifs personnels de mise en forme. **Pour acheter une ceinture cardiaque optionnelle, référez-vous à la couverture avant du manuel.**

Remarque : la console est compatible avec tous les détecteur cardiaque BLUETOOTH[®] Smart.

INFORMATIONS DE LA CFC

Cet appareil a été mis à l'essai et évalué conformément aux limites des appareils numériques de la classe B, aux termes de la section 15 des règlements de la Commission Fédérale des Communications (CFC) des États-Unis. Ces limites sont établies de façon à assurer une protection raisonnable contre l'interférence nocive dans une installation domiciliaire. Cet appareil génère, utilise et peut diffuser l'énergie radiofréquence, et, s'il n'est pas installé ou utilisé conformément aux directives, peut perturber les communications radio. Cependant, il n'existe aucune garantie qu'il n'y aura pas de perturbations dans une installation donnée. Si cet appareil interfère avec la réception radio ou télé, ce qui peut être déterminé par la mise en fonction et hors fonction de l'appareil, essayez d'éliminer l'interférence par l'une ou plusieurs des mesures suivantes :

- Rediriger ou déplacer l'antenne réceptrice.
- Augmenter l'écart entre l'appareil et le récepteur.
- Brancher l'appareil sur un circuit d'alimentation autre que celui sur lequel est branché le récepteur.
- Consulter le distributeur ou un technicien de radio/télé d'expérience pour obtenir de l'aide.

AVERTISSEMENT DE LA CFC : pour assurer la conformité continue, n'utilisez que des câbles d'interfaçage blindés pour le raccord à un ordinateur ou à des dispositifs périphériques. Les changements ou modifications non expressément approuvés par les autorités compétentes en matière de conformité peuvent annuler le droit de l'utilisateur à faire fonctionner cet appareil.

IMPORTANT : Pour respecter les exigences de conformité à l'égard de l'exposition, l'antenne et le transmetteur de la console doivent être situés à non moins de 20 cm (8") des personnes et ne peuvent être reliés à aucune autre antenne ni aucun autre transmetteur.

Remarque : la console comporte un identifiant de la CFC : l'identifiant GGOBL-LW05-2M et l'identifiant de la CFC : OMCIABR12.

ENTRETIEN ET RÉOLUTION DES PROBLÈMES

ENTRETIEN

Vérifiez et serrez régulièrement toutes les pièces du vélo d'exercice. Remplacez immédiatement toute pièce usée.

Pour nettoyer le vélo d'exercice, utilisez un linge humide et un peu de savon doux. **IMPORTANT : pour éviter d'endommager la console, gardez-la à l'écart de tout liquide et de l'ensoleillement direct.**

RÉSOLUTION DES PROBLÈMES DE CONSOLE

Si la console ne s'active pas, assurez-vous que le bloc d'alimentation est branché à fond.

Si l'écran de la console affiche des traits, voir COMMENT CHANGER LES RÉGLAGES DE LA CONSOLE à la page 25 pour régler le degré de contraste de l'écran.

Si la console n'affiche pas votre rythme cardiaque lorsque vous utilisez le détecteur cardiaque intégré, référez-vous à l'étape 5 page 21.

Pour obtenir un bloc d'alimentation de rechange, veuillez appeler au numéro de téléphone indiqué sur la couverture avant du manuel. IMPORTANT : pour éviter d'endommager la console, n'utilisez qu'un bloc d'alimentation réglementé provenant du fabricant.

COMMENT RÉGLER LE CAPTEUR MAGNÉTIQUE

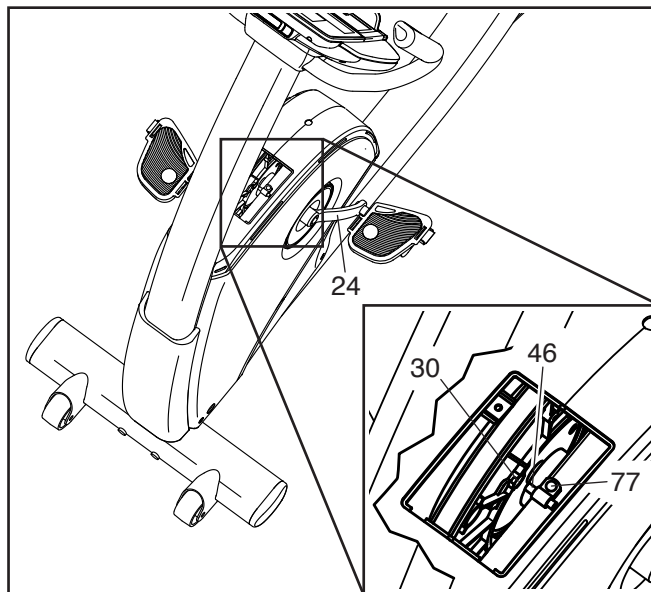
Si les données qu'affiche la console semblent inexactes, le capteur magnétique devrait être réglé.

Pour régler le capteur magnétique, **débranchez d'abord le bloc d'alimentation.**

Référez-vous au SCHÉMA DÉTAILLÉ A à la page 34. À l'aide d'un tournevis plat, dégagez délicatement les languettes du Capot Supérieur (44). Faites glisser le Capot Supérieur vers le haut.

Retirez ensuite la Vis M4 x 16mm (77) du Panneau d'Accès (40). Ensuite, retirez le Panneau d'Accès.

Localisez le Capteur Magnétique (46). Tournez le Bras Gauche du Pédalier (24) jusqu'à aligner un Aimant de la Poulie (30) sur le Capteur Magnétique. Ensuite, desserrez la Vis M4 x 16mm (77) indiquée, sans toutefois l'enlever. Faites glisser le Capteur Magnétique de sorte à le rapprocher ou l'éloigner légèrement de l'Aimant de la Poulie et resserrez ensuite les Vis.



Branchez le bloc d'alimentation et tournez le Bras Gauche du Pédalier (24) pendant un moment. Répétez ce processus jusqu'à ce que la console affiche des données exactes.

Une fois le capteur magnétique correctement réglé, débranchez le bloc d'alimentation et réinstallez les pièces ayant été retirées. Rebranchez ensuite le bloc d'alimentation.

COMMENT RÉGLER LA COURROIE DE TRACTION

Si les pédales dérapent quand vous pédalez, même si la résistance est au réglage le plus élevé, il est possible que la courroie de traction doive être réglée.

Pour régler la courroie de traction, **débranchez d'abord le bloc d'alimentation.**

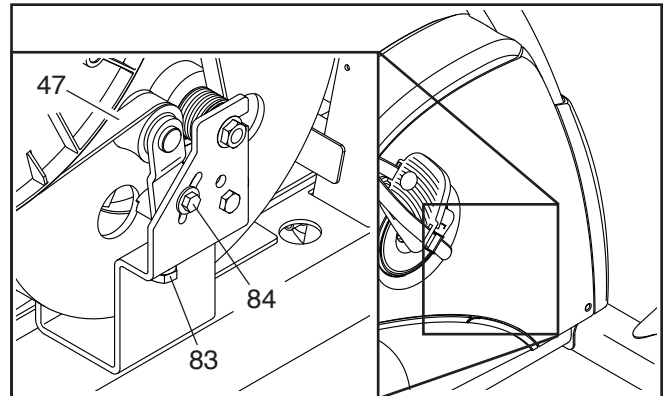
Référez-vous au **SCHÉMA DÉTAILLÉ B page 35**. À l'aide d'une clé à molette, tournez la Pédale Droite (21) dans le sens antihoraire et retirez-la.

Référez-vous au **SCHÉMA DÉTAILLÉ A page 34**. À l'aide d'un tournevis plat, dégagez délicatement les languettes du Capot Avant (58) et du Capot Supérieur (44). Retirez le Capot Avant et faites glisser le Capot Supérieur vers le haut.

Retirez toutes les Vis (77, 85) des Capots Avant Gauche et Droit (13, 14) ; **veillez à noter l'emplacement de chaque Vis en fonction de sa dimension.**

À l'aide d'un tournevis plat, dégagez délicatement les languettes du Disque de Capot (52) droit. Tournez le Disque de Capot et retirez-le. Ensuite, retirez délicatement le Capot Avant Droit (14).

Desserrez ensuite la Vis Hexagonale M6 x 20mm (84). Serrez la Vis Hexagonale M10 x 50mm (83) jusqu'à bien tendre la Courroie de Traction (47). Une fois la Courroie de Traction bien tendue, vissez la Vis Hexagonale M6 x 20mm.



Une fois la courroie de traction correctement réglée, réinstallez les pièces ayant été retirées. Rebranchez ensuite le bloc d'alimentation.

CONSEILS POUR L'EXERCICE

⚠️ AVERTISSEMENT : avant de commencer ce programme d'exercice ou tout autre programme, consultez votre médecin. Ceci est particulièrement important pour les personnes de plus de 35 ans ou les personnes ayant des problèmes de santé.

Le détecteur cardiaque n'est pas un appareil médical. De nombreux facteurs peuvent affecter la lecture du rythme cardiaque. Le détecteur cardiaque est uniquement un outil pour l'exercice pour déterminer les fluctuations générales du rythme cardiaque.

Ces conseils pour l'exercice vous aideront à planifier votre programme d'exercice. Pour plus de détails sur l'exercice, procurez-vous un livre réputé sur le sujet ou consultez votre médecin. Gardez en tête qu'une alimentation équilibrée et un repos adéquat sont essentiels pour de bons résultats.

INTENSITÉ DE L'EXERCICE

Que votre but soit de brûler de la graisse ou de fortifier votre système cardio-vasculaire, la clé pour obtenir des résultats est de s'entraîner à la bonne intensité. Vous pouvez utiliser votre rythme cardiaque comme repère pour trouver le niveau d'intensité adapté à vos objectifs. Le tableau ci-dessous indique les rythmes cardiaques recommandés pour brûler de la graisse et pour des exercices aérobics.

165	155	145	140	130	125	115	❤️
145	138	130	125	118	110	103	❤️
125	120	115	110	105	95	90	❤️
<hr/>							
20	30	40	50	60	70	80	

Pour trouver le niveau d'intensité correct, trouvez votre âge en bas du tableau (les âges sont arrondis à la dizaine). Les trois nombres listés au-dessus de votre âge définissent votre « zone d'entraînement ». Le nombre le plus bas est le rythme cardiaque pour brûler de la graisse, le nombre du milieu est le rythme cardiaque pour brûler un maximum de graisse, et le nombre le plus haut est le rythme cardiaque pour des exercices aérobics.

Brûler de la Graisse : pour brûler efficacement de la graisse, vous devez vous entraîner à une intensité faible pendant une longue période de temps. Durant les premières minutes d'exercice, votre corps utilise des calories de glucide comme carburant. Votre corps ne commence à puiser dans ses réserves de graisse qu'après plusieurs minutes d'effort. Si votre but est de brûler de la graisse, réglez l'intensité de votre exercice jusqu'à ce que votre rythme cardiaque soit proche du nombre le plus bas de votre zone d'entraînement. Pour brûler un maximum de graisse, entraînez-vous avec votre rythme cardiaque proche du nombre du milieu de votre zone d'entraînement.

Exercices Aérobics : si votre but est de renforcer votre système cardio-vasculaire, vous devez faire des exercices aérobics, ce qui veut dire de l'exercice qui requiert de grandes quantités d'oxygène pendant une période de temps prolongée. Pour des exercices aérobics, réglez votre intensité jusqu'à ce que votre rythme cardiaque soit proche du nombre le plus haut dans votre zone d'entraînement.

CONSEILS POUR L'ENTRAÎNEMENT

Échauffement : commencez avec 5 à 10 minutes d'étirements et d'exercices légers. L'échauffement fait monter la température de votre corps, augmente les battements de votre cœur, et accélère votre circulation pour vous préparer à l'effort.

Exercices dans la Zone d'Entraînement : entraînez-vous pendant 20 à 30 minutes avec votre rythme cardiaque dans votre zone d'entraînement. (Durant les premières semaines de votre programme d'exercice, ne maintenez pas votre rythme cardiaque dans votre zone d'entraînement pendant plus de 20 minutes.) Respirez profondément et de manière régulière quand vous vous entraînez ; ne retenez jamais votre souffle.

Retour à la Normale : finissez avec 5 à 10 minutes d'étirements. Les étirements rendent vos muscles plus flexibles et aident à prévenir les problèmes qui surviennent après l'entraînement.

FRÉQUENCE DE L'EXERCICE

Pour maintenir ou améliorer votre forme physique, effectuez trois entraînements par semaine, avec au moins un jour de repos entre chaque entraînement. Après quelques mois d'exercice régulier, vous pouvez effectuer jusqu'à cinq entraînements par semaine, si désiré. Gardez à l'esprit que la clé du succès est de faire de vos entraînements un élément agréable et régulier de votre vie de tous les jours.

LISTE DES PIÈCES

N° du Modèle NTEX78214.0 R0616A

N°	Qté.	Description	N°	Qté.	Description
1	1	Cadre	44	1	Capot Supérieur
2	1	Montant	45	1	Bride
3	2	Pied	46	1	Capteur Magnétique/Fil
4	1	Console	47	1	Courroie de Traction
5	1	Rail	48	4	Embout du Stabilisateur
6	1	Barre de Réglage	49	1	Prise Gauche du Guidon
7	1	Guidon	50	2	Vis à Colletterie
8	1	Dossier	51	1	Bloc d'Alimentation
9	1	Siège	52	2	Disque de Capot
10	1	Embout du Guidon/Fil	53	1	Porte-Tablette
11	1	Embout du Guidon du Siège	54	4	Vis #8 x 13mm
12	1	Bloc de Frein	55	8	Roulement du Curseur
13	1	Capot Avant Gauche	56	1	Plateau d'Accessoires
14	1	Capot Avant Droit	57	1	Boîtier du Montant
15	1	Stabilisateur Avant	58	1	Capot Avant
16	1	Stabilisateur Arrière	59	8	Bague du Curseur
17	2	Roue	60	2	Tige du Rail
18	1	Frein	61	1	Vis à Épaulement M6 x 20mm
19	2	Pied de Nivellement	62	4	Embout de la Tige
20	1	Prise Droite du Guidon	63	2	Bague d'Espacement du Frein
21	1	Pédale/Sangle Droite	64	5	Vis M6 x 15mm
22	1	Pédale/Sangle Gauche	65	4	Vis M10 x 122mm
23	1	Bras Droit du Pédalier	66	2	Boulon de la Roue
24	1	Bras Gauche du Pédalier	67	4	Vis M8 x 38mm
25	4	Vis M6 x 18mm	68	1	Grande Rondelle M6
26	1	Poignée de la Barre de Réglage	69	2	Vis M8 x 22mm
27	1	Support de la Poignée	70	4	Vis M10 x 62mm
28	2	Grande Bague-Attache	71	2	Vis M6 x 15mm
29	1	Poulie	72	1	Passe-Fil
30	2	Aimant de la Poulie	73	2	Vis M6 x 14mm
31	1	Pédalier	74	8	Boulon M8 x 30mm
32	1	Essieu du Frein	75	8	Vis M6 x 30mm
33	2	Roulement du Pédalier	76	1	Vis Hexagonale M8 x 28mm
34	1	Mécanisme Tourbillonnaire	77	40	Vis M4 x 16mm
35	2	Bague d'Espacement du Mécanisme	78	4	Vis M8 x 18mm
36	1	Boîtier Avant du Rail	79	1	Vis Brillante M4 x 16mm
37	1	Moteur de Résistance	80	4	Vis du Rail
38	11	Fixation Champignon/Vis	81	1	Dos du Dossier
39	1	Tendeur	82	4	Vis à Colletterie M4 x 12mm
40	1	Panneau d'Accès	83	1	Vis Hexagonale M10 x 50mm
41	1	Curseur du Siège	84	1	Vis Hexagonale M6 x 20mm
42	1	Fil/Réceptacle du Détecteur Cardiaque du Cadre	85	8	Vis M4 x 25mm
43	1	Fil Principal	86	2	Vis #6 x 12mm
			87	2	Écrou de Verrouillage M10
			88	8	Rondelle M6

N°	Qté.	Description	N°	Qté.	Description
89	12	Contre-Écrou M8	98	1	Capot Arrière Gauche
90	1	Boîtier Arrière du Rail	99	4	Petite Rondelle M6
91	8	Rondelle Fendue M8	100	1	Écrou de Collier
92	2	Embout du Pédalier	101	1	Écrou de Verrouillage M6
93	1	Écrou à Manchon	102	1	Boulon M6 x 65mm
94	7	Dispositif de Fixation Arborescent	103	1	Fil/Réceptacle d'Alimentation
95	2	Écrou à Collerette M10	*	–	Outil d'Assemblage
96	2	Rondelle Fendue M6	*	–	Manuel de l'Utilisateur
97	1	Capot Arrière Droit			

Remarque : les spécifications sont sujettes à des changements sans notification. Voir le dos de ce manuel pour commander des pièces de rechange. *Indique qu'une pièce n'est pas illustrée.

SCHÉMA DÉTAILLÉ A

N° du Modèle NTEX78214.0 R0616A

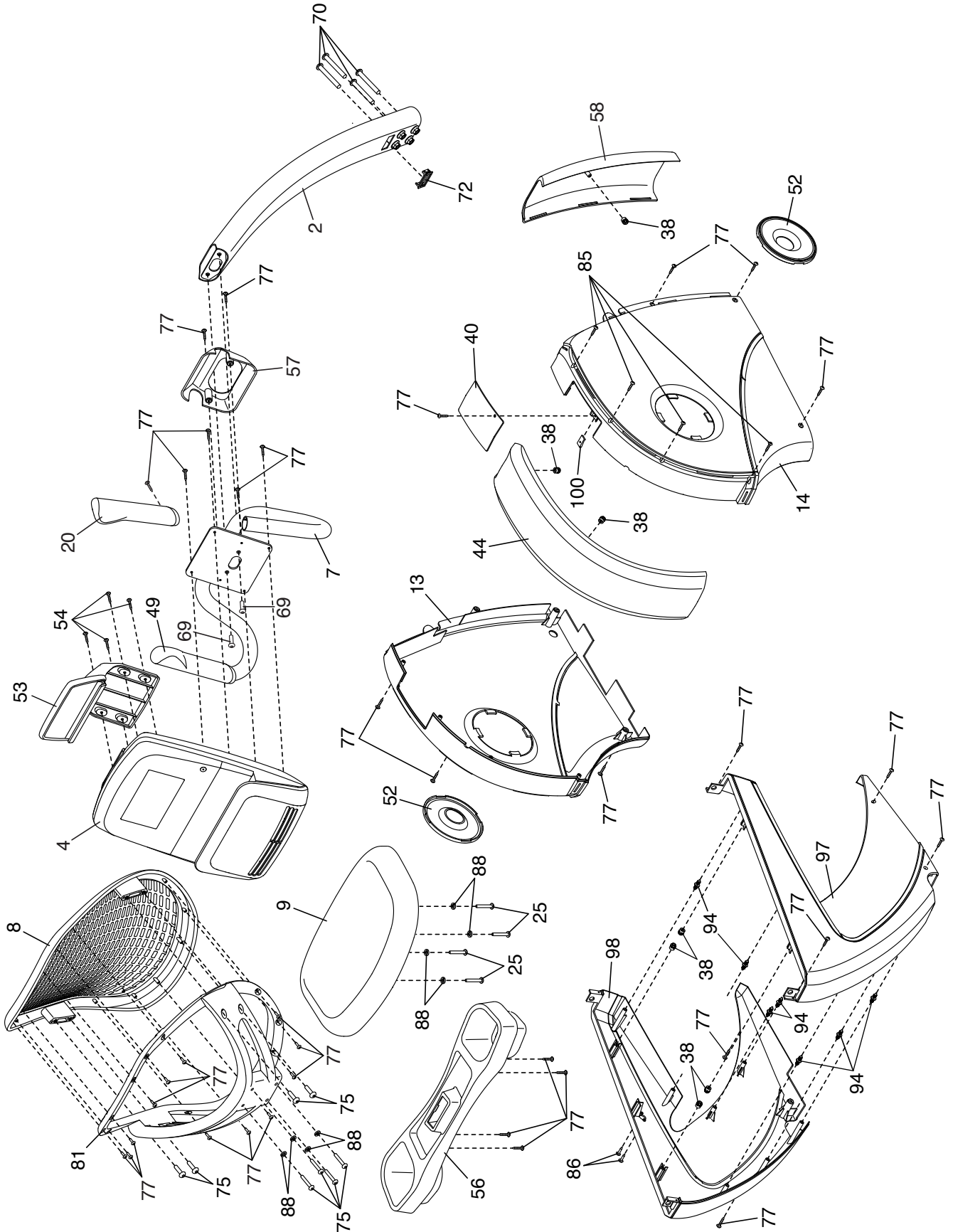
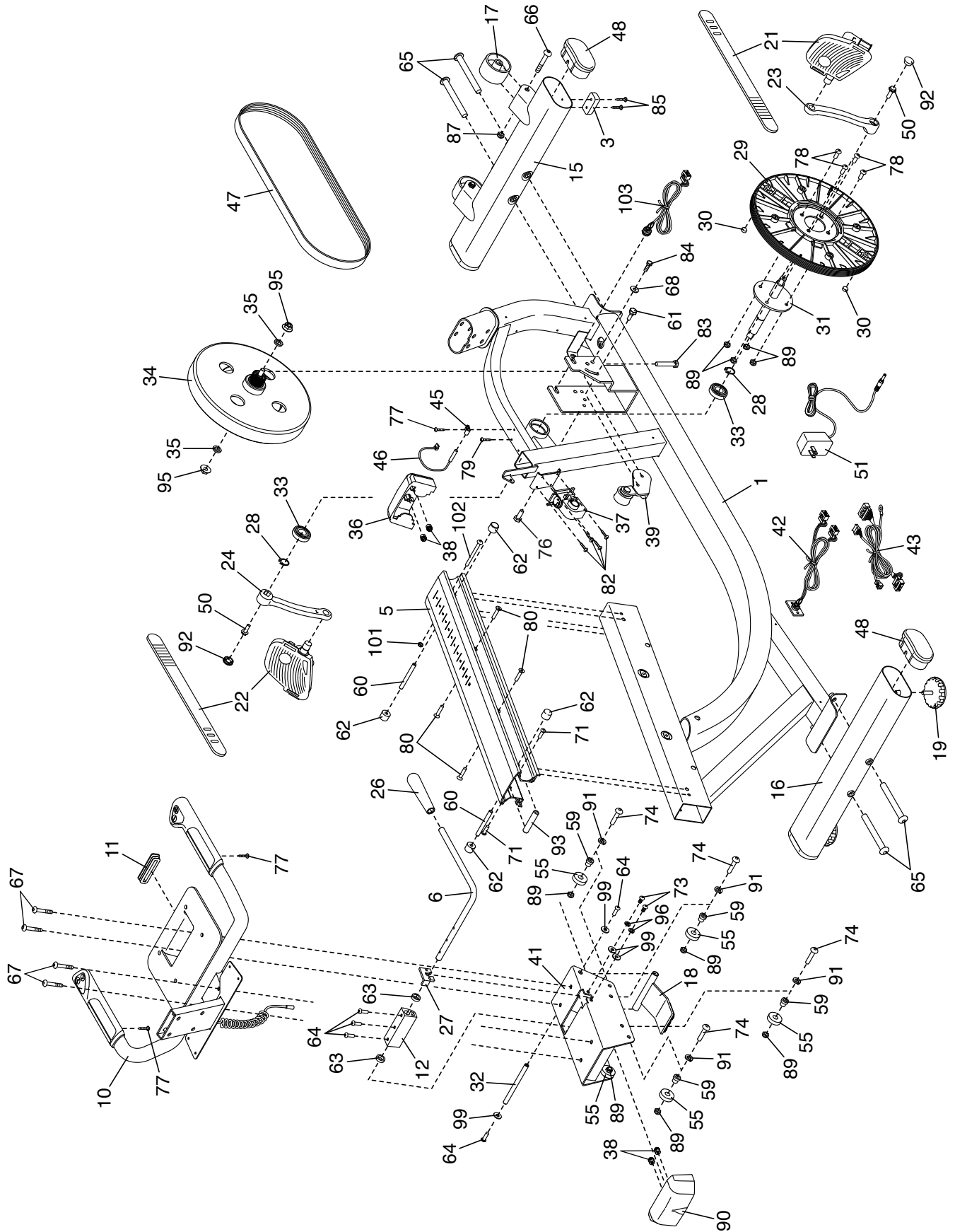


SCHÉMA DÉTAILLÉ B

N° du Modèle NTEX78214.0 R0616A



POUR COMMANDER DES PIÈCES DE RECHANGE

Pour commander des pièces de rechange, voir la page de couverture de ce manuel. Pour que nous puissions mieux vous assister, merci de préparer les informations suivantes avant de nous appeler :

- le numéro du modèle et le numéro de série de l'appareil (voir la page de couverture de ce manuel)
- le nom de l'appareil (voir la page de couverture de ce manuel)
- le numéro de la pièce et la description de la/des pièce(s) de remplacement (voir la LISTE DES PIÈCES et le SCHÉMA DÉTAILLÉ vers la fin de ce manuel)

GARANTIE LIMITÉE

IMPORTANT : pour protéger votre équipement de fitness avec une extension de garantie, voir la page 5.

ICON of Canada, Inc. (ICON) garantit que cet équipement est exempt de tout vice de matériau et de fabrication dans les conditions normales d'utilisation et d'entretien. La garantie du cadre et du moteur d'entraînement est valable à vie pour l'acquéreur d'origine (acquéreur). Les pièces sont garanties pendant trois (3) ans à compter de la date d'achat. La main d'œuvre est garantie pendant un (1) an à compter de la date d'achat.

Cette garantie s'applique uniquement à l'acquéreur d'origine (acquéreur). L'obligation d'ICON, en vertu des clauses de la présente garantie, est limitée, à sa discrétion, au remplacement ou à la réparation de l'équipement dans l'un de ses centres de réparation agréés. Toutes les réparations, pour lesquelles sont présentées des réclamations au titre de la garantie, doivent préalablement être autorisées par ICON. Si l'appareil est envoyé à un centre de réparation, les frais de transport aller-retour seront à la charge du client. Si des pièces de rechange sont expédiées durant la période de garantie du produit, le client sera facturé un montant minimum de frais de manutention. Pour les réparations à domicile, le client sera facturé des frais minimums de déplacement. La présente garantie ne couvre pas les dommages subis durant le transport de l'appareil. La présente garantie sera automatiquement annulée si l'appareil est utilisé comme un modèle exposé dans un magasin, si les instructions du présent manuel ne sont pas respectées, si l'appareil est malmené, mal utilisé ou utilisé anormalement, ou si l'appareil est utilisé à des fins commerciales ou de location. ICON n'autorise aucune autre garantie que celle expressément énoncée ci-dessus.

ICON n'est pas responsable et ne peut être tenu responsable des dommages indirects, particuliers ou consécutifs survenant ou en relation avec l'utilisation ou le fonctionnement de l'équipement ; ou des dommages résultant de pertes économiques, de pertes de propriétés, de pertes de revenus ou de profits, de perte de jouissance ou d'utilisation ou de coûts de retrait, d'installation ; ou de tout autre dommage indirect de quelque nature que ce soit. Certains provinces n'autorisent pas l'exclusion ou la limitation des dommages accessoires ou indirects. Par conséquent, les limitations mentionnées ci-dessus peuvent ne pas vous concerner.

La garantie fournie à la présente remplace toute autre garantie, et toute garantie implicite de commercialité ou de qualité pour un usage particulier est limitée dans sa portée et sa durée aux conditions énoncées dans le présent document. Certains provinces n'autorisent pas de limitations sur la durée d'une garantie implicite. Par conséquent, les limitations mentionnées ci-dessus peuvent ne pas vous concerner.

La présente garantie vous accorde des droits spécifiques reconnus par la loi. Vous pouvez également avoir d'autres droits qui varient d'une province à l'autre.

ICON of Canada, Inc., 900 de l'Industrie, St. Jérôme, QC J7Y 4B8