

NordicTrack®

COMMERCIAL VR25 ELITE

www.nordictrack.ca

N° du Modèle NTEX89914.0

N° de Série _____

Écrivez le numéro de série sur la ligne ci-dessus pour référence.



ACTIVEZ VOTRE GARANTIE

Pour enregistrer votre appareil et activer votre garantie aujourd'hui, allez sur le site www.iconservice.ca.

SERVICE À LA CLIENTÈLE

Appelez gratuitement le 1-888-936-4266 du lundi au vendredi de 7h30 à 16h30 HNE (sauf jours fériés)

ou par courriel servicealaclientele@iconcanada.ca

Merci de ne pas contacter le magasin.

ATTENTION

Lisez toutes les précautions et les instructions contenues dans ce manuel avant d'utiliser cet appareil. Gardez ce manuel pour vous y référer ultérieurement.

MANUEL DE L'UTILISATEUR

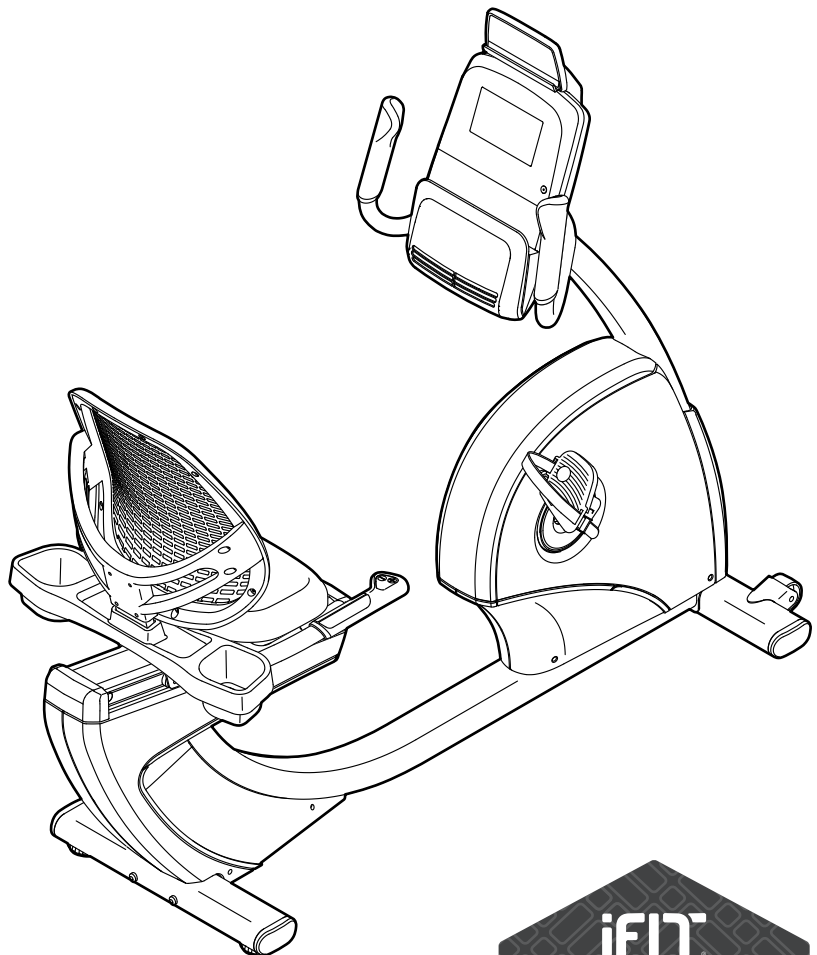
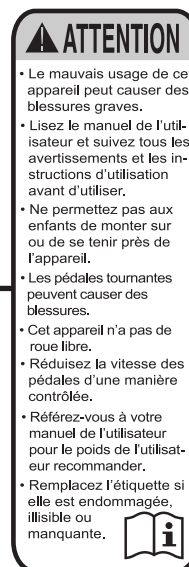
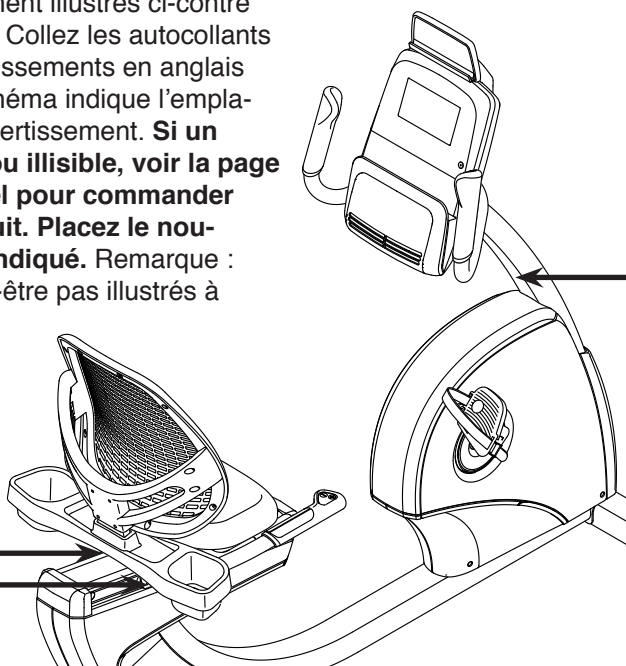


TABLE DES MATIÈRES

EMPLACEMENT DES AUTOCOLLANTS D'AVERTISSEMENT	2
PRÉCAUTIONS IMPORTANTES	3
AVANT DE COMMENCER	6
TABLEAU D'IDENTIFICATION DES PIÈCES	7
ASSEMBLAGE	8
COMMENT UTILISER LE VÉLO D'EXERCICE	17
INFORMATIONS DE LA CFC	31
ENTRETIEN ET RÉOLUTION DES PROBLÈMES	32
CONSEILS POUR L'EXERCICE	34
LISTE DES PIÈCES	36
SCHÉMA DÉTAILLÉ	38
POUR COMMANDER DES PIÈCES DE RECHANGE	Dernière Page
GARANTIE LIMITÉE	Dernière Page

EMPLACEMENT DES AUTOCOLLANTS D'AVERTISSEMENT

Les autocollants d'avertissement illustrés ci-contre sont inclus avec cet appareil. Collez les autocollants d'avertissement sur les avertissements en anglais aux endroits indiqués. Ce schéma indique l'emplacement des autocollants d'avertissement. **Si un autocollant est manquant ou illisible, voir la page de couverture de ce manuel pour commander un nouvel autocollant gratuit. Placez le nouvel autocollant à l'endroit indiqué.** Remarque : les autocollants ne sont peut-être pas illustrés à l'échelle.



NORDICTRACK est une marque de commerce déposée de ICON Health & Fitness, Inc.
IFIT est une marque de commerce déposée de ICON Health & Fitness, Inc. Google Maps est une marque de commerce de Google Inc. Wi-Fi est une marque de commerce déposée de Wi-Fi Alliance. WPA et WPA2 sont des marques de commerce de Wi-Fi Alliance.

PRÉCAUTIONS IMPORTANTES

⚠ AVERTISSEMENT : pour réduire les risques de blessures graves, lisez toutes les précautions importantes et les instructions contenues dans ce manuel, ainsi que les avertissements se trouvant sur l'appareil, avant d'utiliser votre vélo d'exercice. ICON ne peut être tenu responsable de toute blessure ou tout dégât matériel résultant directement ou indirectement de l'utilisation de cet appareil.

1. Il incombe au propriétaire de veiller à ce que tous les utilisateurs du vélo d'exercice soient adéquatement informés de toutes les précautions.
2. Consultez votre médecin avant de commencer tout programme d'exercices. Ceci est particulièrement important pour les personnes âgées de plus 35 ans et celles ayant eu des problèmes de santé.
3. Ce vélo d'exercice n'est pas destiné à une utilisation par des personnes affichant des capacités physiques, sensorielles ou mentales réduites, ou dont l'expérience ou les connaissances sont lacunaires, à moins qu'elles reçoivent de la part d'une personne responsable de leur sécurité une supervision ou une orientation concernant l'utilisation de l'appareil.
4. N'utilisez le vélo d'exercice que de la manière décrite dans ce manuel.
5. Le vélo d'exercice est destiné à l'utilisation à domicile seulement. N'utilisez pas le vélo d'exercice dans un cadre commercial, locatif ou institutionnel.
6. Gardez le vélo d'exercice à l'intérieur, à l'abri de l'humidité et de la poussière. Ne placez pas le vélo d'exercice dans un garage ou sur une terrasse couverte, ni près de l'eau.
7. Installez le vélo d'exercice sur une surface nivelée, avec au moins 2' (0,6 m) d'espace autour de l'appareil. Placez un petit tapis sous le vélo d'exercice pour protéger le revêtement du sol.
8. Inspectez régulièrement et serrez correctement toutes les pièces. Remplacez immédiatement toute pièce usée.
9. Gardez toujours les enfants de moins 13 ans et les animaux de compagnie à l'écart du vélo d'exercice.
10. Portez des vêtements de sport quand vous faites de l'exercice ; ne portez pas des vêtements amples qui pourraient se coincer dans le vélo d'exercice. Portez toujours des chaussures sport pour protéger vos pieds.
11. Le vélo d'exercice ne devrait pas être utilisé par des personnes dont le poids excède 350 lb (159 kg).
12. Faites preuve de prudence pour monter sur le vélo d'exercice et pour en descendre.
13. Le détecteur cardiaque n'est pas un dispositif médical. Divers facteurs, tels que le mouvement de l'utilisateur, peuvent avoir un impact quant à l'exactitude des lectures de la fréquence cardiaque. Le détecteur cardiaque n'est destiné qu'à donner une approximation des tendances de la fréquence cardiaque lors de l'exercice.
14. Gardez toujours votre dos bien droit lorsque vous utilisez le vélo d'exercice ; n'arquez pas le dos.
15. L'exercice surmené peut entraîner de graves blessures ou la mort. Si vous vous sentez mal, si vous manquez de souffle ou si vous éprouvez de la douleur durant l'exercice, cessez immédiatement l'exercice et détendez-vous.

TRANSFORMEZ VOS BUTS EN **RÉALITÉ**

IFIT®

Félicitation pour votre achat d'un nouvel appareil de fitness compatible avec la technologie iFit®. Vous n'avez plus qu'à cliquer pour transformer vos objectifs de fitness en réalité.

ALLEZ SUR LE SITE IFIT.COM POUR COMMENCER

FAITES PLUS QU'UN SIMPLE ENTRAÎNEMENT

iFit® est l'outil d'entraînement le plus efficace du marché pour vous aider à atteindre vos objectifs de fitness. De la perte de poids aux entraînements personnalisés en passant par des entraînements de performance, iFit® est la clé pour tirer le maximum de tout ce que vous faites. Certaines options nécessitent un abonnement payant.



PERDEZ DU POIDS

Gardez le cap et restez motivé grâce à des programmes de perte de poids évolutifs avec des entraîneurs comme Jillian Michaels.



COUREZ CONTRE DES ADVERSAIRES

Poussez vos limites grâce à des courses virtuelles en temps réel.



ENTRAÎNEMENT PERSONNALISÉ POUR LA COMPÉTITION

Des entraînements spécifiques vont vous préparer pour des courses de 5km, 10km, le demi-marathon et le marathon.



SOYEZ MOBILE

Suivez vos entraînements partout avec les applications iFit pour smartphone.



TRACEZ VOTRE PARCOURS

Grâce à Google Maps, votre appareil de fitness simule le relief du terrain tout en affichant la vue de la rue (Street View) durant votre entraînement.



PARTAGEZ VOS PROGRÈS

Inspirez les autres, motivez-vous, partagez vos parcours et vos entraînements, et bien plus.

VISITEZ LE SITE

IFIT.COM

APPELEZ LE

1-888-936-4266

PROTÉGEZ

VOTRE ÉQUIPEMENT DE FITNESS
AVEC UNE EXTENSION DE SERVICE



Votre nouvel équipement de fitness représente un investissement important pour votre santé. Protégez maintenant cet investissement contre les soucis mécaniques et électriques imprévisibles jusqu'à cinq ans.

CARACTÉRISTIQUES DE L'EXTENSION

- Une protection de un à cinq ans
- Un réseau de plus de 100 centres de réparations
- Des techniciens hautement qualifiés
- Une ligne d'appel nationale gratuite
- Une procédure simple pour les réparations
- Pas de déclaration à remplir
- Une inscription facile
- Des réparations rapides et efficaces partout au Canada
- Frais de réparation à domicile couverts
- Pièces et la main-d'œuvre incluses
- Pannes mécaniques et électriques incluses

Pour protéger votre équipement aujourd'hui,
appelez le Service à la Clientèle au
1-888-936-4266
Ou envoyez-nous un courriel au
customerservice@iconcanada.ca

 **ICON**[™]
du/of Canada Inc.

AVANT DE COMMENCER

Merci d'avoir choisi le vélo d'exercice NORDICTRACK® COMMERCIAL VR 25 ELITE. Le vélo est l'un des exercices les plus efficaces pour améliorer la condition cardiovasculaire, développer l'endurance et raffermir le corps. Le vélo d'exercice COMMERCIAL VR 25 ELITE offre une gamme impressionnante de caractéristiques conçues pour rendre vos entraînements à domicile plus agréables et plus efficaces.

Nous vous conseillons de lire attentivement ce manuel avant d'utiliser le vélo d'exercice. Si vous

avez des questions après avoir lu ce manuel, veuillez voir la page de couverture de ce manuel pour nous contacter. Pour nous permettre de mieux vous assister, notez le numéro du modèle et le numéro de série de l'appareil avant de nous appeler. Le numéro du modèle et l'emplacement de l'autocollant du numéro de série sont indiqués sur la page de couverture de ce manuel.

Familiarisez-vous avec les pièces sur le schéma ci-dessous avant de continuer la lecture de ce manuel.

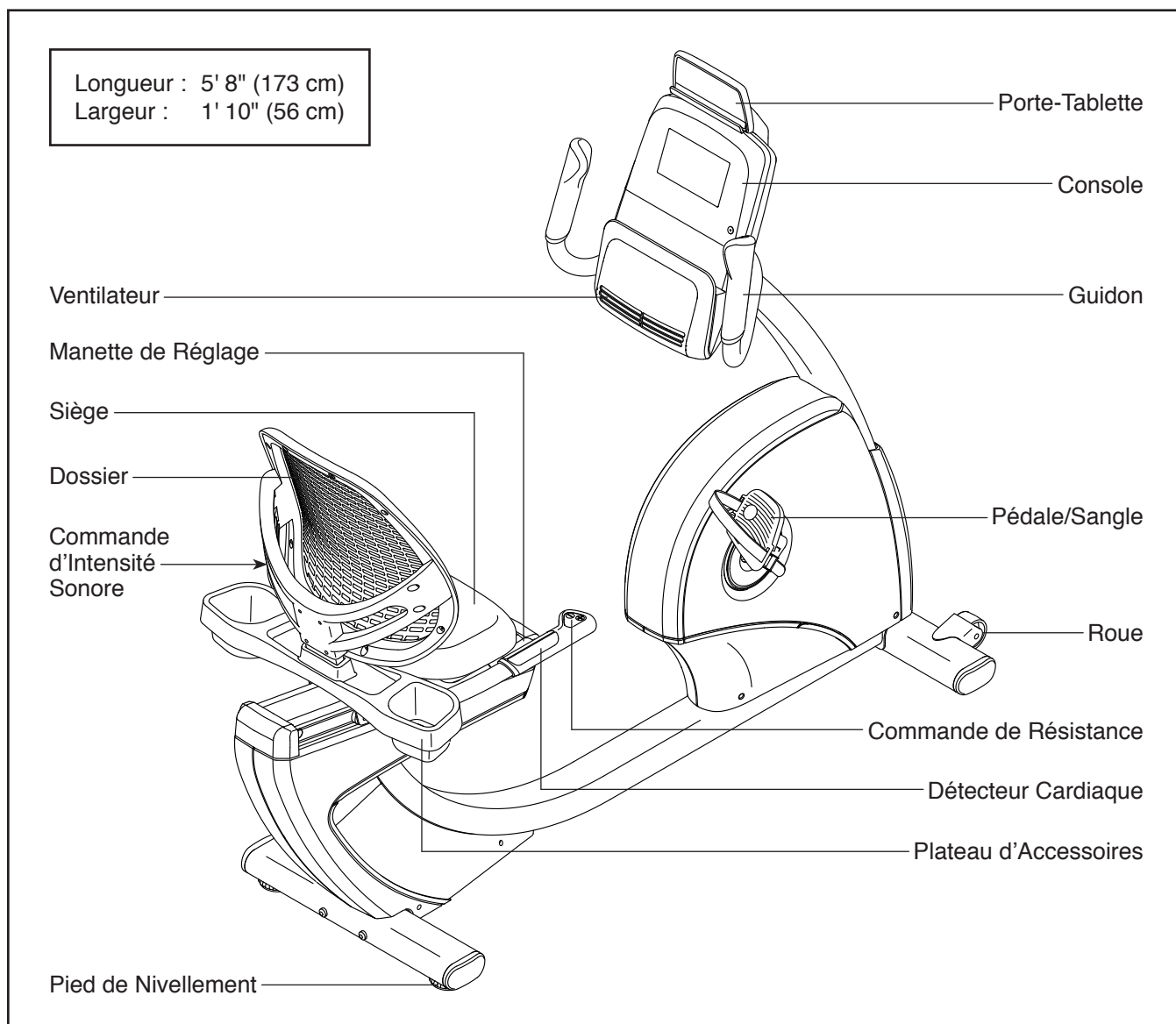
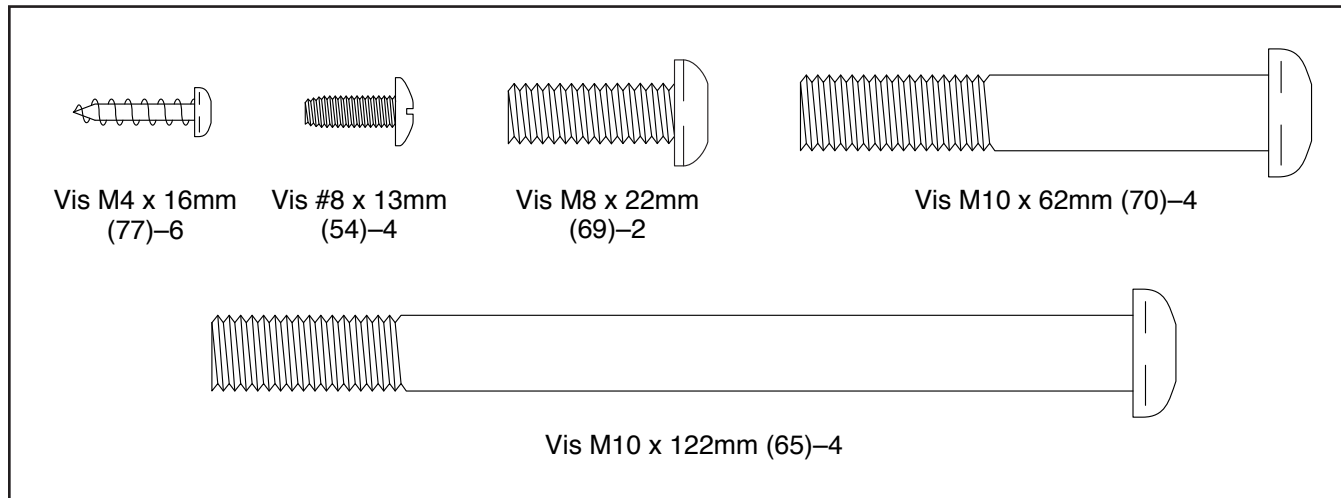


TABLEAU D'IDENTIFICATION DES PIÈCES

Voir les schémas ci-dessous pour identifier les petites pièces utilisées lors de l'assemblage. Le nombre entre parenthèses à côté de chaque schéma fait référence au numéro de la pièce sur la LISTE DES PIÈCES, vers la fin de ce manuel. Le nombre après les parenthèses est la quantité nécessaire à l'assemblage. **Remarque : si une pièce n'est pas dans le sac des pièces, vérifiez qu'elle n'est pas pré-assemblée. Des pièces de rechange peuvent être incluses.**



ASSEMBLAGE

- L'assemblage requiert la participation de deux personnes.
- Disposez toutes les pièces dans un espace dégagé et retirez tout le matériel d'emballage. Ne jetez pas le matériel d'emballage avant d'avoir terminé toutes les étapes d'assemblage.
- Les pièces du côté gauche portent l'indication « L » ou « Left », et les pièces du côté droit « R » ou « Right ».

- Pour l'illustration des petites pièces, référez-vous à la page 7.

En plus du ou des outils inclus, l'assemblage requiert les outils suivants :

un tournevis à pointe cruciforme 

une clé à molette 

L'utilisation d'un jeu de clés pourrait faciliter l'assemblage. Pour éviter d'abîmer les pièces, n'utilisez aucun outil à commande mécanique.

1. **Allez sur le site www.iconservice.ca/CustomerService/registration pour enregistrer votre appareil.**

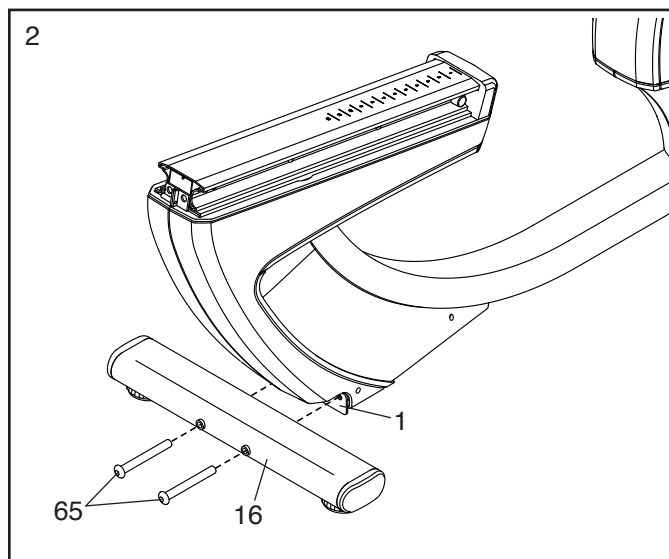
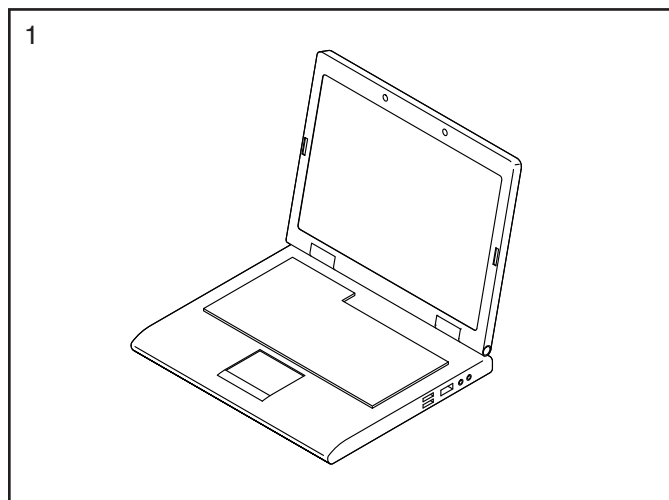
- activez votre garantie
- gagnez du temps si vous avez besoin de contacter le Service à la Clientèle plus tard
- pour nous permettre de vous informer des mises à jours et des offres

Remarque : si vous n'avez pas accès à l'Internet, appelez le Service à la Clientèle (voir la couverture avant du manuel) pour enregistrer votre produit.

2. Glissez une pièce rigide de matériel d'emballage sous l'arrière du Cadre (1). **Demandez à une autre personne de tenir le Cadre pour éviter que celui-ci bascule pendant que vous effectuez cette étape.**

Orientez le Stabilisateur Arrière (16) tel qu'indiqué sur l'autocollant. Attachez le Stabilisateur Arrière au Cadre (1) à l'aide de deux Vis M10 x 122mm (65).

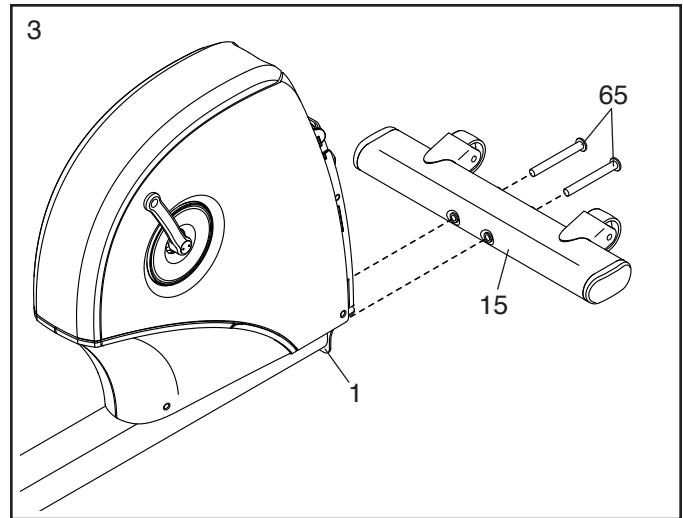
Retirez ensuite le matériel d'emballage.



3. Glissez une pièce rigide de matériel d'emballage sous l'avant du Cadre (1). **Demandez à une autre personne de tenir le Cadre pour éviter que celui-ci bascule pendant que vous effectuez cette étape.**

Orientez le Stabilisateur Avant (15) tel qu'illustré. Attachez le Stabilisateur Avant au Cadre (1) à l'aide de deux Vis M10 x 122mm (65).

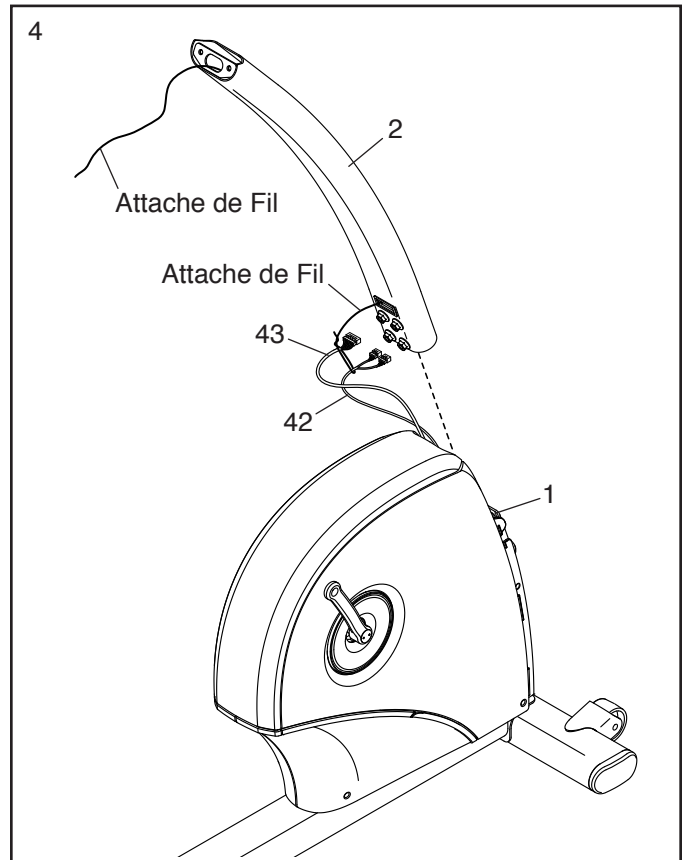
Retirez ensuite le matériel d'emballage.



4. Orientez le Montant (2) tel qu'illustré. Demandez à une autre personne de tenir le Montant près de l'avant du Cadre (1).

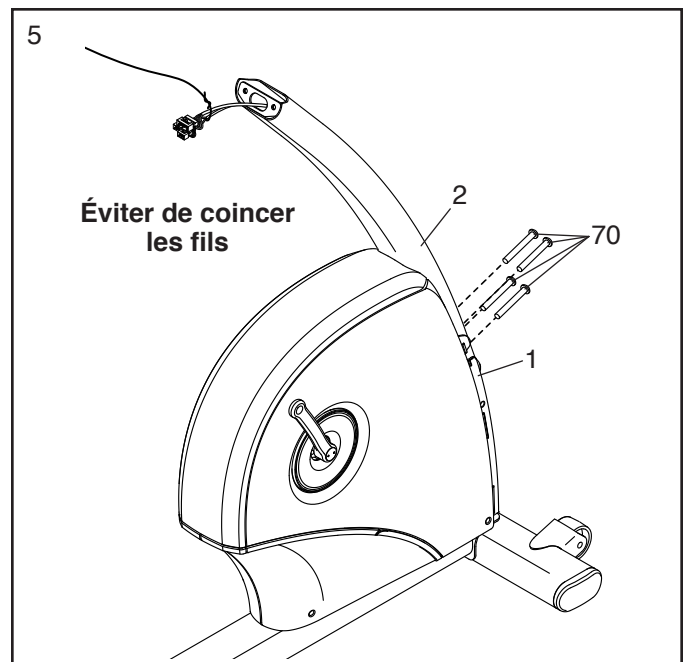
Reliez l'extrémité inférieure de l'attache de fil à l'intérieur du Montant (2) au Fil Principal (43) et au Fil du Détecteur Cardiaque du Cadre (42) à l'intérieur du Cadre (1).

Tirez ensuite l'extrémité supérieure de l'attache de fil jusqu'à acheminer les fils à travers le Montant (2).

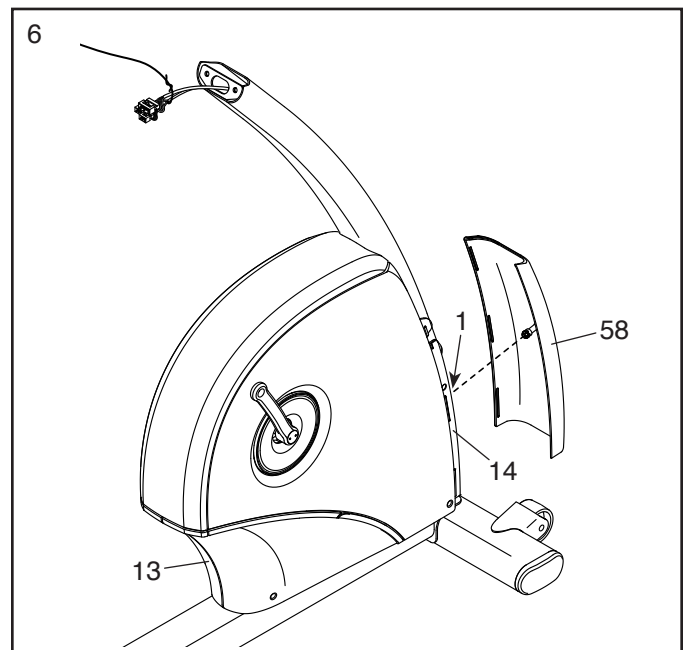


5. **Conseil : évitez de coincer les fils.** Enfoncez le Montant (2) sur le Cadre (1).

Attachez le Montant (2) à l'aide de quatre Vis M10 x 62mm (70) ; **engagez d'abord toutes les Vis, et serrez-les ensuite.**

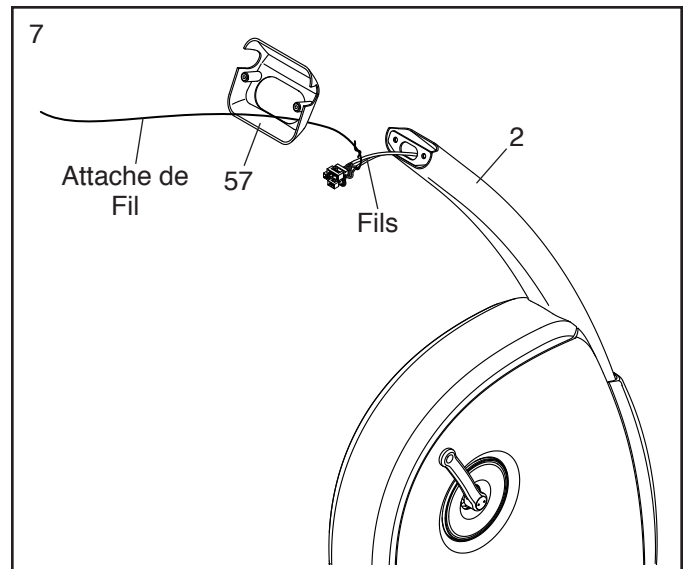


6. Enfoncez la cheville du Capot Avant (58) dans le Cadre (1). Enfoncez ensuite le Capot Avant dans les Capots Avant Gauche et Droit (13, 14).



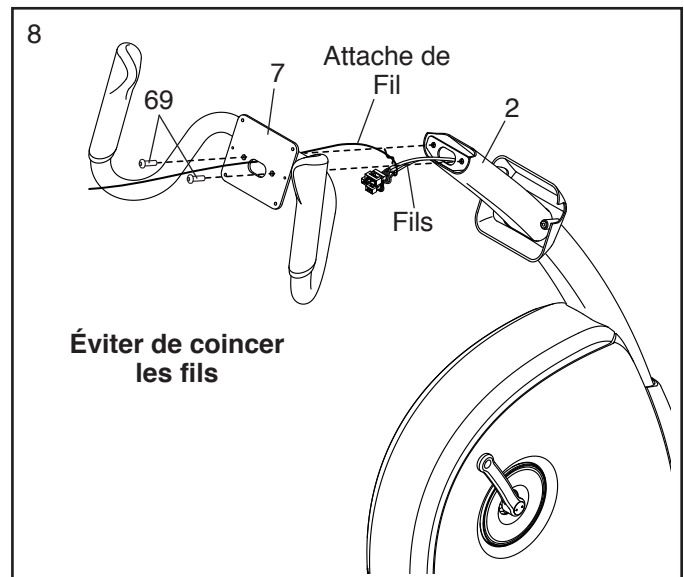
7. Orientez le Boîtier du Montant (57) tel qu'illustré. Tenez le Boîtier du Montant près du Montant (2) et introduisez les fils vers le haut à travers le Boîtier du Montant.

Enfoncez ensuite le Boîtier du Montant (57) sur le Montant (2).



8. Orientez le Guidon (7) tel qu'illustré. Pendant qu'une autre personne tient le Guidon près du Montant (2), introduisez les fils vers le haut à travers le Guidon.

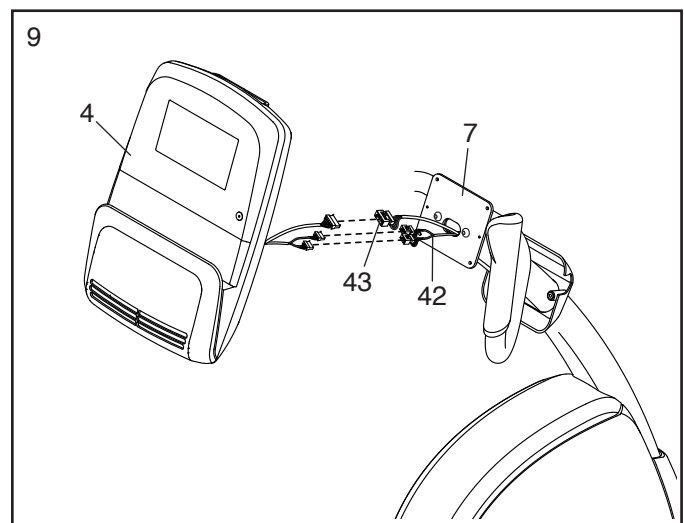
Conseil : évitez de coincer les fils. Attachez le Guidon (7) au Montant (2) à l'aide de deux Vis M8 x 22mm (69).



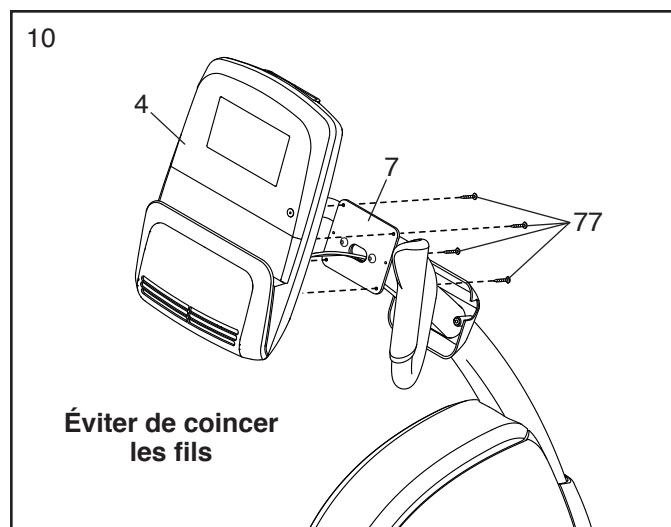
9. Détachez et jetez l'attache de fil du Fil Supérieur (43) et des Fils du Détecteur Cardiaque du Cadre (42).

Pendant qu'une autre personne tient la Console (4) près du Guidon (7), reliez les fils de la Console au Fil Principal (43) et aux Fils du Détecteur Cardiaque du Cadre (42).

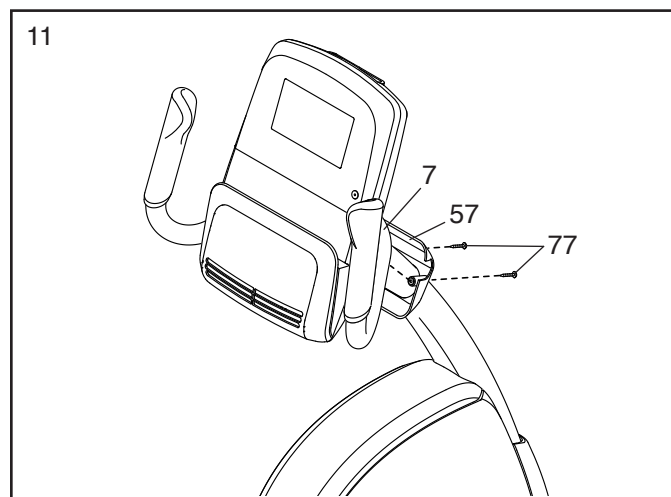
Introduisez l'excédent des fils dans le Guidon (7). **Conseil : la tâche pourrait être facilitée en introduisant un à la fois les connecteurs des fils à travers l'orifice du Guidon.**



10. **Conseil : évitez de coincer les fils.** Attachez la Console (4) au Guidon (7) à l'aide de quatre Vis M4 x 16mm (77) ; **engagez d'abord toutes les Vis, et serrez-les ensuite.**

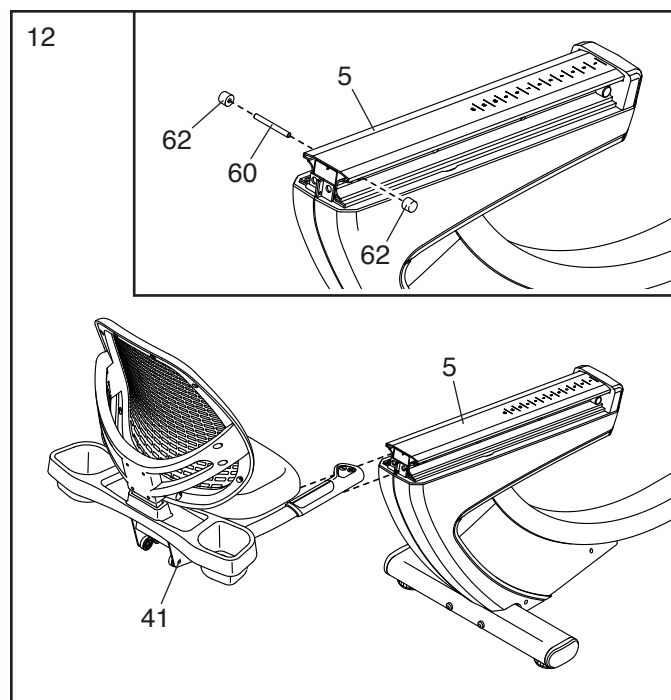


11. Attachez le Boîtier du Montant (57) au Guidon (7) à l'aide de quatre Vis M4 x 16mm (77).

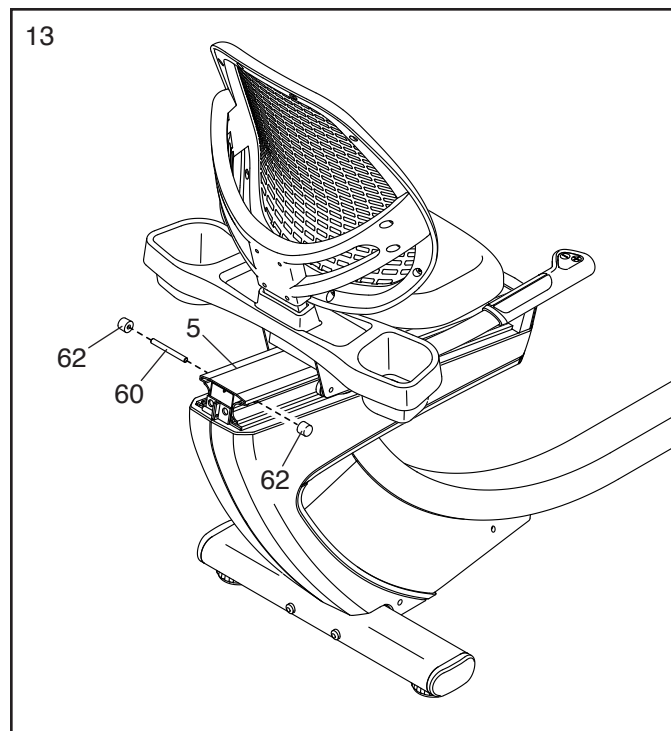


12. **Référez-vous au schéma encadré.** Desserrez et retirez les Embouts de la Tige (62), puis tirez la Tige du Rail (60) hors du Rail (5). Mettez ces pièces de côté jusqu'à l'étape 13.

Orientez l'assemblage du siège tel qu'illustré. Enfoncez ensuite le Curseur du Siège (41) sur le Rail (5).

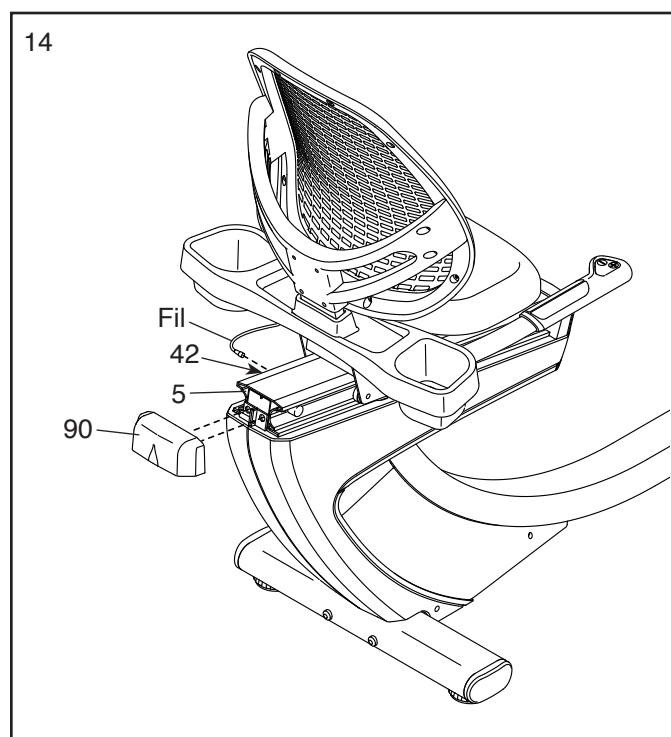


13. Introduisez la Tige du Rail (60) dans le Rail (5), puis vissez un Embout de la Tige (62) sur chaque extrémité de la Tige du Rail.



14. Enfoncez les chevilles du Boîtier Arrière du Rail (90) dans le Rail (5).

Branchez ensuite le fil de l'assemblage du siège complètement à l'intérieur du Réceptacle du Détecteur Cardiaque du Cadre (42) au côté gauche du vélo d'exercice.

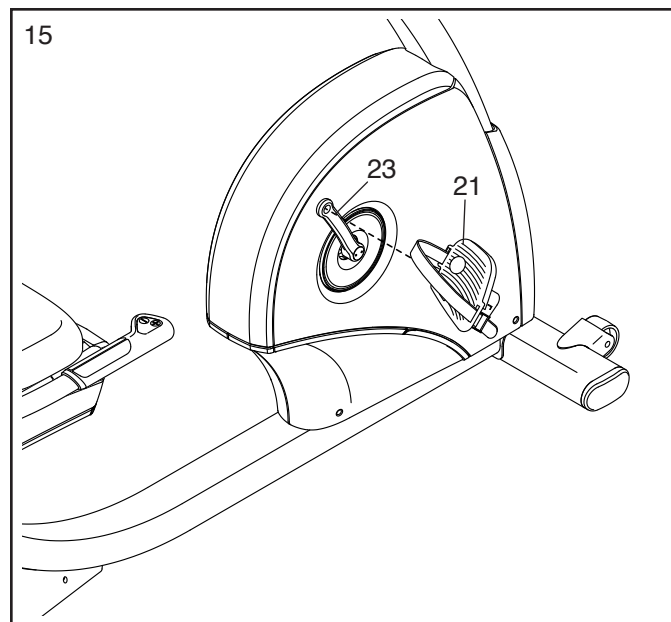


15. Identifiez la Pédale Droite (21).

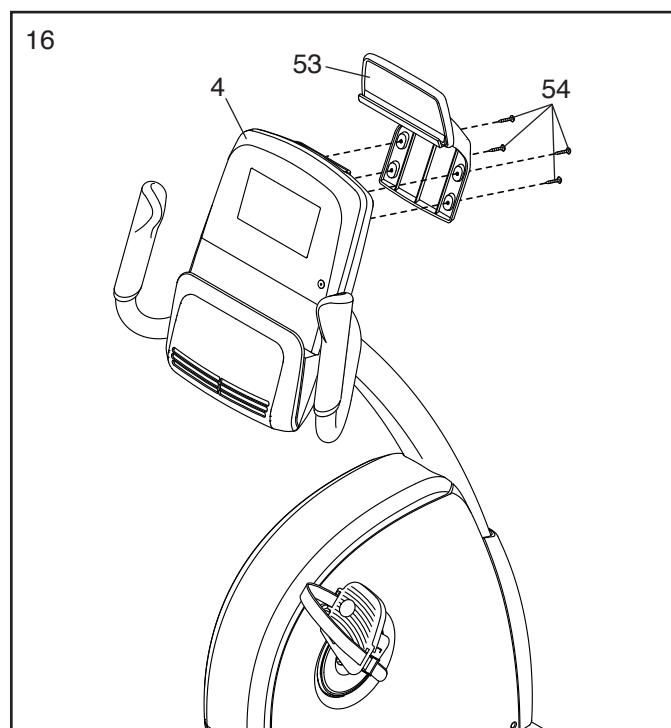
À l'aide d'une clé à molette, **vissez fermement** la Pédale Droite (21) **dans le sens horaire** à l'intérieur du Bras Droit du Pédaalier (23).

Vissez fermement la Pédale Gauche (non illustrée) dans le sens antihoraire à l'intérieur du Bras du Pédaalier Gauche (non illustré). **IMPORTANT : vous devez tourner la Pédale Gauche dans le sens antihoraire pour l'attacher.**

Régalez la sangle de la Pédale Droite (21) à la position voulue, puis enfoncez les extrémités de la sangle dans les languettes de la Pédale. **Régalez la sangle de la Pédale Gauche (non illustrée) de la même manière.**



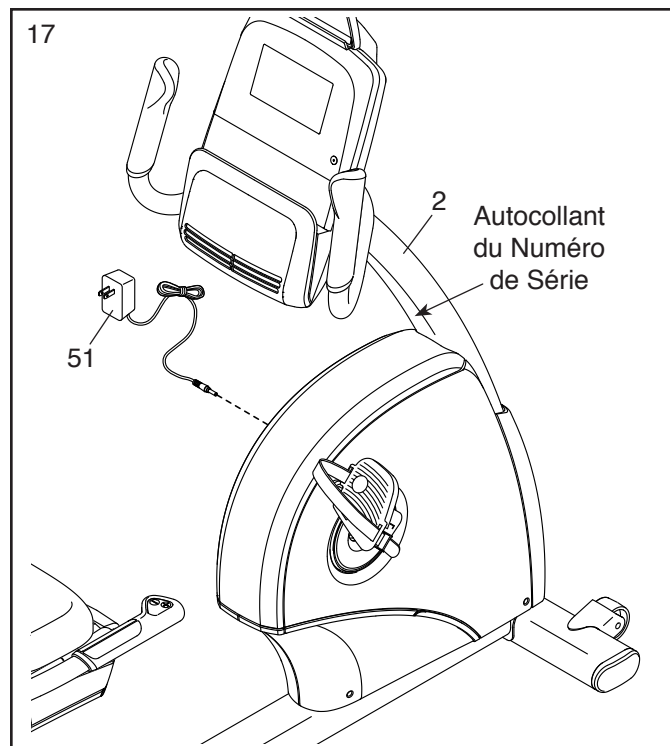
16. Attachez le Porte-Tablette (53) à la Console (4) à l'aide de quatre Vis #8 x 13mm (54) ; **engagez d'abord toutes les Vis, et serrez-les ensuite.**



17. **IMPORTANT** : localisez l'autocollant du numéro de série (non illustré) dans la trousse de documentation accompagnant le vélo d'exercice. Appelez l'autocollant du numéro de série sur le Montant (2) à l'endroit indiqué sous l'autocollant d'avertissement général.

Branchez ensuite le Bloc d'Alimentation (51) dans le réceptacle du vélo d'exercice.

Remarque : pour brancher le Bloc d'Alimentation (51) sur une prise de courant, référez-vous à la section COMMENT BRANCHER LE BLOC D'ALIMENTATION page 17.

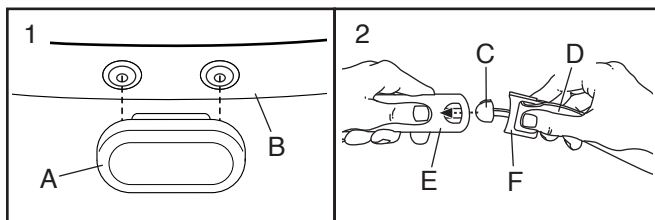


18. **Une fois le vélo d'exercice assemblé, inspectez-le pour veiller à ce qu'il soit correctement assemblé et qu'il fonctionne de façon appropriée. Assurez-vous que toutes les pièces sont bien serrées avant d'utiliser le vélo d'exercice.** Remarque : il pourrait y avoir des pièces excédentaires. Placez un petit tapis sous le vélo d'exercice pour protéger le sol.

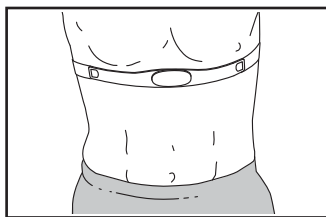
LA CEINTURE CARDIAQUE

COMMENT PORTER LA CEINTURE CARDIAQUE

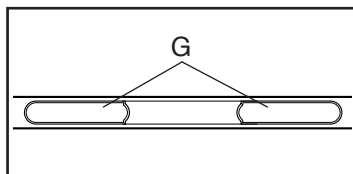
Si la ceinture cardiaque ressemble à celle illustrée sur le schéma 1, enfoncez l'émetteur (A) dans les attaches sur la sangle du torse (B). Si la ceinture cardiaque ressemble à celle illustrée sur le schéma 2, enfoncez la languette (C) sur la sangle du torse (D) dans une des extrémités de l'émetteur (E). Ensuite, enfoncez l'extrémité de l'émetteur sous la boucle (F) de la sangle du torse ; la languette doit être alignée avec l'émetteur.



Placez la ceinture cardiaque autour de votre torse à l'endroit indiqué ; la ceinture doit se trouver sous vos vêtements, serrée contre votre peau. Assurez-vous que le logo est à l'endroit. Ensuite, attachez l'autre extrémité de la sangle du torse. Réglez la longueur de la sangle, si nécessaire.



Ensuite, tirez l'émetteur et la sangle du torse de quelques centimètres pour l'éloigner de votre torse, puis trouvez les deux électrodes (G). Mouillez les deux électrodes à l'aide d'une solution saline comme de la salive ou du liquide pour lentilles de contact. Ensuite, replacez l'émetteur et la sangle du torse contre votre torse.



ENTRETIEN

- Séchez complètement les électrodes avec une serviette douce après chaque utilisation. L'humidité peut maintenir le détecteur activé, ce qui réduit la durée de vie de la pile.

- Rangez la ceinture cardiaque dans un endroit sec et tiède. Ne rangez pas la ceinture cardiaque dans un sac en plastique ou tout autre emballage qui retient l'humidité.
- La ceinture cardiaque ne doit pas être exposée aux rayons directs du soleil pendant longtemps ; elle ne doit pas non plus être exposée à des températures supérieures à 50° C (122°F) ou inférieures à -10° C (14°F).
- Ne pliez pas et ne tendez pas excessivement la ceinture cardiaque quand vous l'utilisez ou la rangez.
- Pour nettoyer l'émetteur, utilisez un chiffon humide et un peu de savon doux. Ensuite, essuyez l'émetteur avec un chiffon humide, puis séchez-le complètement avec une serviette douce. N'utilisez jamais d'alcool ou des produits chimiques ou abrasifs pour nettoyer l'émetteur. Lavez la sangle à la main et laissez-la sécher à l'air libre.

RÉSOLUTION DES PROBLÈMES

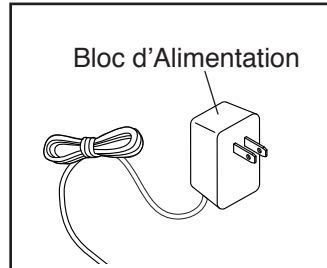
- Si la ceinture cardiaque ne fonctionne pas correctement quand elle est portée comme décrit à gauche, baissez-la ou montez-la sur votre torse.
- Si votre pouls ne s'affiche pas jusqu'à ce que vous commenciez à transpirer, humidifiez de nouveau les électrodes.
- Pour que la console puisse afficher votre rythme cardiaque, vous devez vous trouver à une distance de bras de celle-ci.
- S'il y a un couvercle de pile à l'arrière de l'émetteur, remplacez la pile avec une pile neuve du même type.
- La ceinture cardiaque est conçue pour être utilisée par des personnes ayant un rythme cardiaque normal. Les problèmes de lecture du pouls peuvent être causés par certaines pathologies telles que les extrasystoles ventriculaires (ESV), les accès de tachycardie ou l'arythmie.
- Le fonctionnement de la ceinture cardiaque peut être affecté par des interférences magnétiques provenant de lignes de haute tension ou d'autres sources. Si vous pensez que des interférences magnétiques causent un problème, essayez de déplacer votre appareil de fitness.

COMMENT UTILISER LE VÉLO D'EXERCICE

COMMENT BRANCHER LE BLOC D'ALIMENTATION

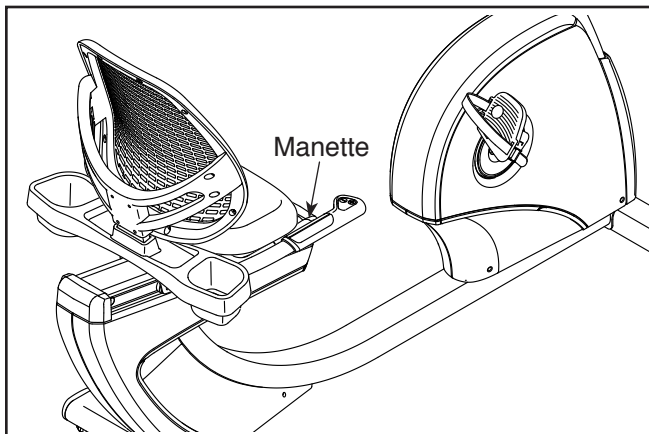
IMPORTANT : si le vélo d'exercice a été exposé à des températures froides, prévoyez une période de réchauffement de l'appareil à température ambiante avant de brancher le bloc d'alimentation. Sans cette précaution, vous risquez d'endommager les écrans de la console ou d'autres composantes électroniques.

Branchez le bloc d'alimentation dans le réceptacle du cadre du vélo d'exercice. Ensuite, branchez le bloc d'alimentation sur une prise de courant adéquatement installée et mise à la terre conformément à tous les codes et règlements locaux.



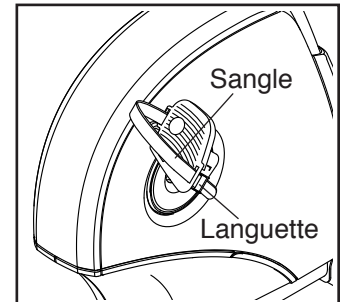
COMMENT RÉGLER LE SIÈGE

Pour régler le siège, poussez la manette du siège vers le bas, faites glisser le siège jusqu'à la position voulue et soulevez ensuite la manette afin de verrouiller le siège en place.



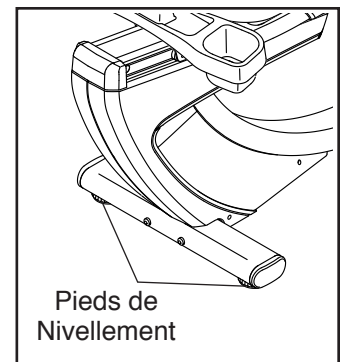
COMMENT RÉGLER LES SANGLES DES PÉDALES

Pour régler les sangles des pédales, tirez d'abord les extrémités des sangles hors des languettes des pédales. Réglez les sangles à la position voulue, puis enfoncez leurs extrémités sur les languettes.



COMMENT NIVELER LE VÉLO D'EXERCICE

Si le vélo d'exercice est légèrement bancal durant l'utilisation, tournez l'un des pieds de nivellement situés sous le stabilisateur arrière jusqu'à éliminer le balancement.



COMMENT UTILISER LE PORTE-TABLETTE

IMPORTANT : le porte-tablette est conçu pour s'adapter à la plupart des tablettes pleine grandeur. N'installez aucun autre dispositif électronique ou objet dans le porte-tablette.

Pour introduire une tablette dans le porte-tablette, installez le bord inférieur de la tablette dans le plateau. **Veillez à ce que la tablette soit fermement ancrée dans le porte-tablette.** Effectuez le processus inverse pour retirer la tablette du porte-tablette.

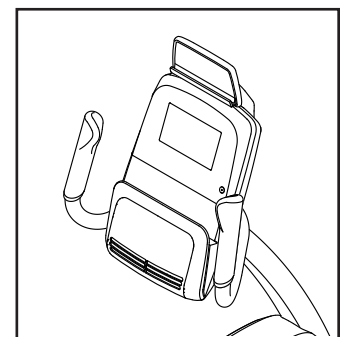
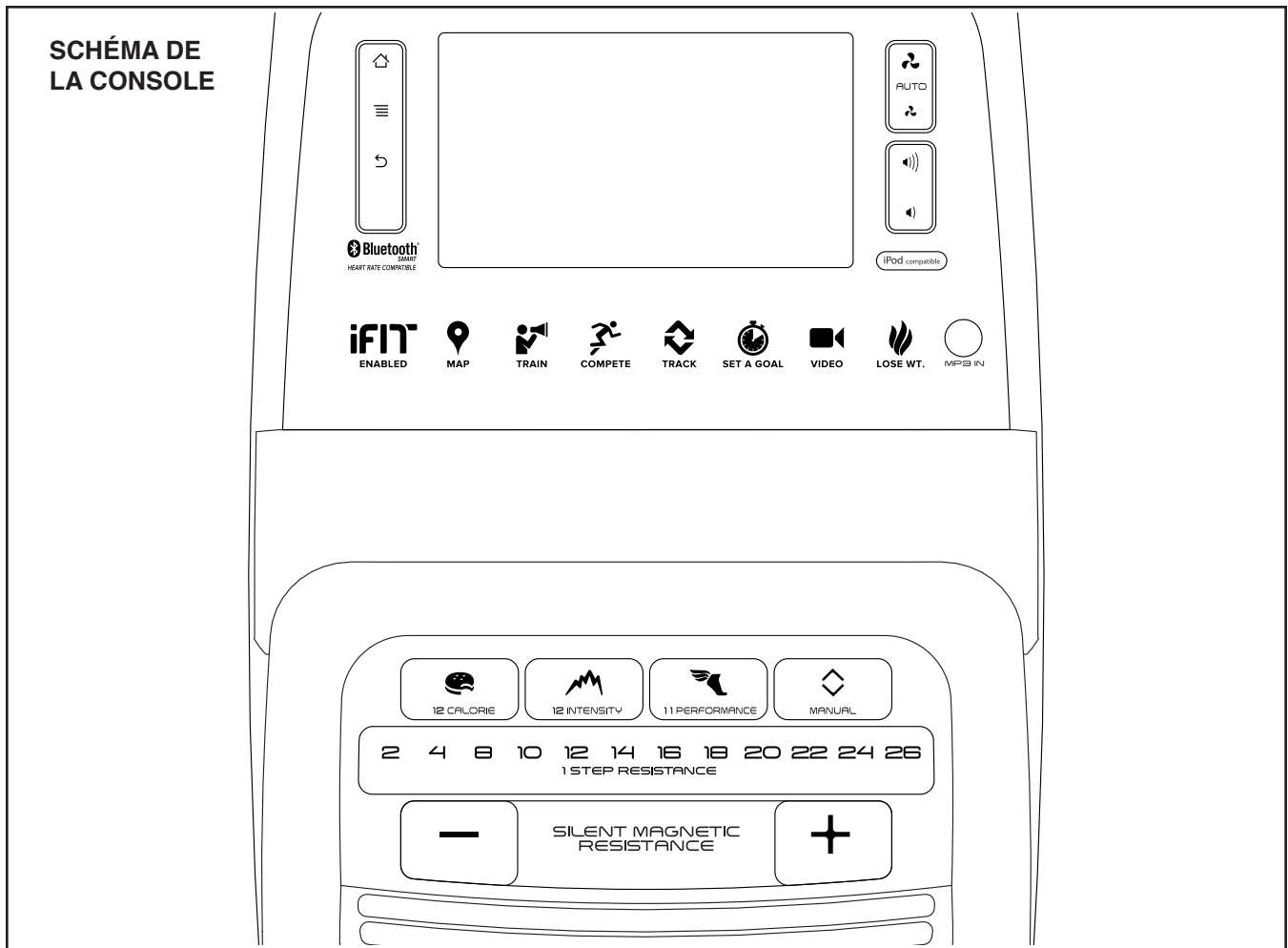


SCHÉMA DE LA CONSOLE



RÉALISEZ VOS OBJECTIFS DE MISE EN FORME AVEC IFIT.COM

Grâce au nouveau matériel compatible iFit, un éventail de fonctionnalités sont à votre portée sur iFit.com pour réaliser vos objectifs de mise en forme :



Exercez-vous depuis n'importe où au monde avec les cartes Google personnalisables.



Téléchargez des entraînements conçus pour vous aider à atteindre vos objectifs personnels.



Suivez vos progrès en vous mesurant à d'autres utilisateurs dans la communauté iFit.



Téléversez les résultats de votre entraînement sur le nuage iFit et suivez votre progression.



Établissez des objectifs de calories, de temps ou de distance pour vos entraînements.



Visionnez des vidéos haute définition de simulations d'entraînement.



Choisissez parmi divers programmes d'entraînements de perte de poids à télécharger.

Accédez au iFit.com pour en savoir plus.

CARACTÉRISTIQUES DE LA CONSOLE

Cette console évoluée offre une gamme de fonctions conçues pour rendre vos entraînements plus agréables et plus efficaces.

Elle bénéficie de la nouvelle technologie révolutionnaire iFit qui lui permet de communiquer sur votre réseau sans fil. Grâce à la technologie iFit, vous pouvez télécharger des entraînements personnalisés, créer vos propres entraînements, consulter les résultats de vos entraînements et accéder à de nombreuses autres fonctionnalités. **Accédez au www.iFit.com pour obtenir tous les détails.**

De plus, la console offre une sélection d'entraînements intégrés et plusieurs entraînements iFit de démonstration. Chaque entraînement commande automatiquement la résistance des pédales et vous invite à changer votre cadence de pédalage en vous guidant au long d'un programme d'entraînement. Il est également possible de créer un objectif d'entraînement à l'aide de l'entraînement à objectif personnalisable.

Lorsque le mode manuel de la console est sélectionné, il est possible de changer la résistance des pédales par simple pression d'une touche.

Pendant l'exercice, la console affichera en continu des données sur l'entraînement. Vous pouvez également mesurer votre fréquence cardiaque à l'aide du détecteur cardiaque intégré ou de la ceinture cardiaque.

Vous pouvez naviguer sur Internet ou écouter votre musique ou vos livres sonores préférés durant l'entraînement grâce à la chaîne audio de la console.

Pour activer la console, référez-vous à la présente page. **Pour désactiver la console**, référez-vous à la présente page. **Pour savoir comment utiliser l'écran tactile**, référez-vous à la page 20. **Pour configurer la console**, référez-vous à la page 20.

COMMENT ACTIVER LA CONSOLE

Le vélo d'exercice ne peut fonctionner sans le bloc d'alimentation. Référez-vous à la section **COMMENT BRANCHER LE BLOC D'ALIMENTATION** page 17. Une fois le bloc d'alimentation branché, l'écran s'activera et la console sera prête à utiliser.

COMMENT DÉSACTIVER LA CONSOLE

Lorsque les pédales demeurent immobiles pendant plusieurs secondes, la console se met en veille.

Si les pédales demeurent immobiles pendant quelques minutes, la console se désactive et l'écran se réinitialise.

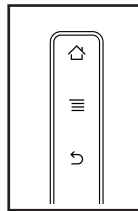
Lorsque vous mettez fin à l'exercice, débranchez le bloc d'alimentation. **IMPORTANT : sans cette précaution, les composants électriques du vélo d'exercice peuvent s'user prématurément.**

Remarque : la console comporte un mode d'affichage démo destiné à l'exposition du vélo d'exercice chez les marchands. Lorsque le mode démo est en fonction, la console affichera une présentation préréglée. Pour désactiver le mode démo, référez-vous à l'étape 7 page 26.

COMMENT UTILISER L'ÉCRAN TACTILE

La console comporte une tablette dotée d'un écran tactile polychrome. Les informations suivantes vous aideront à vous familiariser avec la technologie de pointe de la tablette.

- La console fonctionne de façon similaire aux autres tablettes. Faites glisser un doigt sur l'écran ou effleurez ce dernier pour y déplacer certaines images comme les écrans d'un entraînement. Cependant, il n'est pas possible d'agrandir ou de rétrécir à l'aide des doigts les éléments qu'affiche l'écran.
- Pour entrer des données dans une boîte textuelle, touchez d'abord la boîte textuelle pour afficher le clavier. Pour utiliser des chiffres ou d'autres caractères sur le clavier, touchez le bouton ?123. Pour afficher plus de caractères, touchez le bouton Alt. Touchez de nouveau le bouton Alt pour revenir au clavier numérique. Pour revenir au clavier alphabétique, touchez le bouton ABC. Pour afficher une majuscule, touchez le bouton affichant une flèche dirigée vers le haut. Pour entrer une suite de caractères majuscules, touchez de nouveau le bouton fléché. Pour revenir au clavier des minuscules, touchez une troisième fois le bouton fléché. Pour effacer le dernier caractère, touchez le bouton portant une flèche pointant vers l'arrière et un X.
- Utilisez ces touches de la console pour naviguer sur la tablette. Appuyez sur la touche d'accueil pour revenir au menu principal. Appuyez sur la touche centrale pour accéder au menu des réglages (voir page 26). Appuyez sur la touche de retour pour revenir à l'écran précédent.
- Si vous avez de la difficulté à toucher les boutons appropriés à l'écran, il est possible que ce dernier ne soit pas correctement étalonné. Pour étalonner l'écran, référez-vous à l'étape 4 page 28



COMMENT CONFIGURER LA CONSOLE

Avant d'utiliser pour une première fois le vélo d'exercice, configurez la console.

1. Établissez une connexion sur votre réseau sans fil.

Remarque : afin d'accéder à Internet, de télécharger des entraînements iFit et d'utiliser certaines autres fonctions de la console, une connexion sur un réseau sans fil doit être établie. Référez-vous

à la section COMMENT UTILISER LE MODE DE RÉSEAU SANS FIL page 29 pour connecter la console sur votre réseau sans fil.

2. Vérifiez la disponibilité de mises à jour du micrologiciel.

Référez-vous d'abord à l'étape 1 page 26 et à l'étape 2 page 28, puis sélectionnez le mode de maintenance. Ensuite, référez-vous à l'étape 3 page 28 et vérifiez la disponibilité de mises à jour du micrologiciel.

3. Créez un compte iFit.

Touchez le bouton du globe au bas de l'écran et ensuite le bouton iFit.

Remarque : pour savoir comment parcourir le navigateur, référez-vous à la page 30.

Le navigateur Internet ouvrira la page d'accueil du iFit.com. Suivez les directives du site Web pour vous inscrire en vue de votre plan iFit. Si vous possédez un code d'activation, sélectionnez l'option d'activation par code.

La console est maintenant prête à utiliser pour commencer vos entraînements. Les pages suivantes expliquent les divers entraînements et autres caractéristiques qu'offre la console.

Pour utiliser le mode manuel, référez-vous à la page 21. **Pour effectuer un entraînement intégré**, référez-vous à la page 22. **Pour effectuer un entraînement à objectif personnalisable**, référez-vous à la page 24. **Pour effectuer un entraînement iFit**, référez-vous à la page 25.

Pour utiliser le mode des réglages du matériel, référez-vous à la page 26. **Pour utiliser le mode de maintenance**, référez-vous à la page 28. **Pour utiliser le mode de réseau sans fil**, référez-vous à la page 29. **Pour utiliser la chaîne audio**, référez-vous à la page 30. **Pour utiliser le navigateur Internet**, référez-vous à la page 30.

Remarque : si une pellicule en plastique recouvre l'écran, retirez-la.

Remarque : la console peut afficher la vitesse et la distance en miles ou en kilomètres. Pour savoir quelle unité de mesure est sélectionnée, référez-vous à l'étape 15 page 27. Par souci de clarté, toutes les directives de cette section réfèrent aux miles.

COMMENT UTILISER LE MODE MANUEL

1. **Touchez l'écran, appuyez sur l'une des touches de la console ou commencez à pédaler pour activer cette dernière.**

Référez-vous à la section COMMENT ACTIVER LA CONSOLE page 19.

2. **Sélectionnez le menu principal.**

Lors de la mise en marche, le menu principal s'affiche à l'écran à la suite du démarrage de la console.

Touchez le bouton d'accueil au bas de l'écran ou appuyez sur la touche Manual (manuel) pour revenir en tout temps au menu principal.

3. **Changez la résistance des pédales selon le besoin.**

Vous pouvez changer la résistance des pédales tout en pédalant.

Pour changer la résistance, appuyez sur l'une des touches 1 Step Resistance (résistance une touche) numérotées ou sur les touches d'augmentation et de diminution Silent Magnetic Resistance (résistance magnétique silencieuse).

Vous pouvez également appuyer sur les touches d'augmentation ou de diminution Resistance du guidon droit du siège.

Remarque : après l'appui sur les touches, les pédales mettront quelques instants à atteindre la résistance correspondant au degré sélectionné.

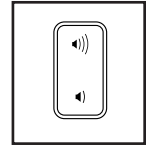
4. **Suivez votre progression.**

La console permet de choisir entre plusieurs modes d'affichage. Le mode d'affichage choisi détermine la nature des données d'entraînement affichées.

Pour sélectionner le mode d'affichage voulu, effleurez ou faites défiler l'écran. Il est également possible d'afficher d'autres informations sur l'entraînement en touchant les boîtes rouges à l'écran.

Vous pouvez choisir de maintenir une vitesse de pédalage se rapprochant de la cadence cible. Le compteur de zone cible vous invitera à accroître, diminuer ou maintenir votre vitesse de pédalage. Pour afficher le compteur de zone cible, effleurez ou faites glisser l'écran. Remarque : la cadence cible s'affiche en tours par minute (tr/min).

Au besoin, réglez l'intensité sonore en appuyant sur les touches de hausse et de baisse du volume de la console.



Vous pouvez également appuyer sur les touches d'augmentation ou de diminution de l'intensité sonore du guidon gauche du siège.

Pour interrompre momentanément l'entraînement, touchez l'un des boutons de menu à l'écran. Pour reprendre l'entraînement, touchez le bouton Resume (reprendre). Pour mettre fin à la séance d'entraînement, touchez le bouton End Workout (cesser l'entraînement).

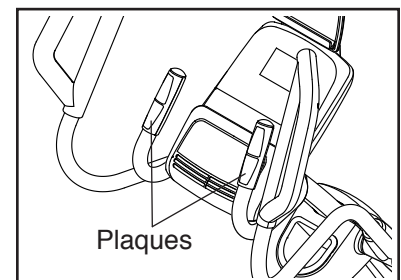
5. **Mesurez votre rythme cardiaque, si désiré.**

Pour utiliser la ceinture cardiaque, référez-vous à page 16. Pour utiliser le détecteur cardiaque intégré, suivez les directives ci-dessous.

IMPORTANT : si vous utilisez les deux détecteurs en même temps, la console ne pourra pas afficher votre rythme cardiaque de façon exacte.

Si des pellicules en plastique transparent recouvrent les plaques métalliques du détecteur cardiaque de la poignée, retirez les pellicules.

Pour mesurer votre fréquence cardiaque, tenez le détecteur cardiaque intégré en appuyant les paumes de vos mains contre les plaques. **Évitez de déplacer vos mains ou de trop serrer les plaques.**

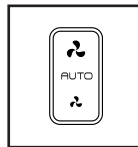


Lorsque votre pouls est détecté, votre rythme cardiaque s'affiche. Pour une lecture plus précise de votre rythme cardiaque, tenez les plaques pendant au moins 15 secondes.

Si votre rythme cardiaque ne s'affiche pas, assurez-vous que vos mains sont placées comme décrit. Prenez soin de ne pas déplacer vos mains et de ne pas trop serrer les plaques. Pour un rendement optimal, nettoyez les plaques à l'aide d'un linge doux ; **n'utilisez jamais d'alcool, d'abrasifs ou de substances chimiques pour nettoyer les plaques.**

6. Activez le ventilateur au besoin.

Le ventilateur comporte divers réglages du régime de ventilation, dont un mode automatique. Lorsque le mode automatique est sélectionné, le régime du ventilateur augmentera ou diminuera automatiquement à mesure qu'augmente ou que diminue l'intensité de votre exercice. Appuyez à répétition sur les touches de hausse ou de baisse du ventilateur pour choisir un régime du ventilateur ou désactiver ce dernier.



Remarque : si les pédales demeurent immobiles pendant un moment lorsque le menu principal est sélectionné, le ventilateur se désactive automatiquement.

7. Lorsque vous cessez vos exercices, la console s'éteint automatiquement.

Référez-vous à la section COMMENT DÉSACTIVER LA CONSOLE page 19.

COMMENT EFFECTUER UN ENTRAÎNEMENT INTÉGRÉ

1. Touchez l'écran, appuyez sur l'une des touches de la console ou commencez à pédaler pour activer cette dernière.

Référez-vous à la section COMMENT ACTIVER LA CONSOLE page 19.

2. Sélectionnez le menu principal.

Référez-vous à l'étape 2 page 21.

3. Sélectionnez un entraînement intégré.

Pour sélectionner un entraînement intégré, touchez le bouton du coureur au bas de l'écran. Le menu des entraînements apparaîtra à l'écran.

Sélectionnez la catégorie d'entraînements voulue depuis le menu des entraînements et ensuite l'entraînement voulu. Remarque : il pourrait être nécessaire de faire défiler l'écran pour afficher toutes les options du menu.

Remarque : vous pouvez également appuyer sur la touche Calorie, Intensity (intensité) ou Performance de la console.

L'écran affichera le nom et la durée de l'entraînement. L'écran affichera également le nombre approximatif des calories que vous aurez brûlées durant l'entraînement et un graphique des réglages de résistance de l'entraînement.

4. Commencez l'entraînement.

Touchez le bouton Start Workout (démarrer l'entraînement) pour commencer l'entraînement.

Chaque entraînement est divisé en segments. Un degré de résistance et une cadence cible (vitesse) sont programmés pour chaque segment.

Durant l'entraînement, les graphiques représenteront votre progression. Pour afficher les graphiques, effleurez ou faites glisser l'écran.

Durant certains entraînements, l'écran affichera un plan du parcours et une balise représentant votre progression. Touchez les boutons à l'écran pour sélectionner les options du plan voulues.

Pendant votre entraînement, maintenez une vitesse de pédalage se rapprochant de la cadence cible du segment en cours. Le compteur de zone cible vous invitera à accroître, diminuer ou maintenir votre vitesse de pédalage. Pour afficher le compteur de zone cible, effleurez ou faites glisser l'écran. Remarque : la cadence cible s'affiche en tours par minute (tr/min).

IMPORTANT : la cadence cible ne sert qu'à vous motiver. Votre cadence de pédalage réelle peut être inférieure à la cadence cible. Veillez à vous entraîner à une vitesse qui vous semble confortable.

Si le degré de résistance du segment en cours est trop élevé ou trop bas, vous pouvez l'annuler manuellement en appuyant sur les touches Resistance. **Si vous appuyez sur une touche Resistance**, vous pourrez ensuite régler manuellement la résistance (voir l'étape 3 page 21). **Pour revenir aux réglages de résistance de l'entraînement programmés**, touchez le bouton Follow Workout (suivre l'entraînement).

Remarque : l'objectif de calories est une estimation du nombre des calories que vous aurez brûlées durant l'entraînement. Le nombre réel de calories que vous brûlerez dépendra de divers facteurs, dont votre poids. De plus, le changement manuel de la résistance durant l'entraînement modifiera le nombre de calories que vous brûlerez.

Pour interrompre momentanément l'entraînement, touchez le bouton de retour ou le bouton d'accueil au bas de l'écran. Pour reprendre l'entraînement, touchez le bouton Resume (reprendre). Pour mettre fin à l'entraînement, touchez le bouton End Workout (cesser l'entraînement).

L'entraînement continuera ainsi jusqu'à la fin du dernier segment. Un bilan de l'entraînement apparaîtra à l'écran. Après avoir consulté le bilan de l'entraînement, touchez le bouton Finish (terminer) pour revenir au menu principal. Vous pourrez possiblement enregistrer ou publier vos résultats à l'aide de l'une des options à l'écran.

5. Suivez votre progression.

Référez-vous à l'étape 4 page 21.

6. Mesurez votre rythme cardiaque, si désiré.

Référez-vous à l'étape 5 page 21.

7. Activez le ventilateur, si désiré.

Référez-vous à l'étape 6 page 22.

8. Lorsque vous cessez vos exercices, la console s'éteint automatiquement.

Référez-vous à la section COMMENT DÉACTIVER LA CONSOLE page 19.

COMMENT EFFECTUER UN ENTRAÎNEMENT À OBJECTIF PERSONNALISABLE

1. **Touchez l'écran, appuyez sur l'une des touches de la console ou commencez à pédaler pour activer cette dernière.**

Référez-vous à la section COMMENT ACTIVER LA CONSOLE page 19.

2. **Sélectionnez le menu principal.**

Référez-vous à l'étape 2 page 21.

3. **Sélectionnez un entraînement à objectif personnalisable.**

Pour sélectionner un entraînement à objectif personnalisable, touchez le bouton Set A Goal (établir un objectif) à l'écran ou appuyez sur la touche Set A Goal de la console.

Pour établir un objectif personnalisé d'entraînement, touchez le bouton correspondant à l'objectif voulu. Ensuite, touchez les boutons d'augmentation et de diminution à l'écran pour entrer votre objectif et pour sélectionner d'autres variantes de l'entraînement. L'écran affichera la durée et la distance de l'entraînement, ainsi que le nombre approximatif de calories que vous brûlerez durant l'entraînement.

4. **Commencez l'entraînement.**

Touchez le bouton Start (marche) pour commencer l'entraînement.

L'entraînement se déroulera comme dans le mode manuel (voir page 21).

Pendant votre entraînement, maintenez une vitesse de pédalage se rapprochant de la cadence cible du segment en cours. Le compteur de zone cible vous invitera à accroître, diminuer ou maintenir votre vitesse de pédalage. Pour afficher le compteur de zone cible, effleurez ou faites glisser l'écran. Remarque : la cadence cible s'affiche en tours par minute (tr/min).

IMPORTANT : la cadence cible ne sert qu'à vous motiver. Votre cadence de pédalage réelle peut être inférieure à la cadence cible. Veillez à vous entraîner à une vitesse qui vous semble confortable.

Si le degré de résistance du segment en cours est trop élevé ou trop bas, vous pouvez l'annuler manuellement en appuyant sur les touches Resistance. **Si vous appuyez sur une touche Resistance**, vous pourrez ensuite régler manuellement la résistance (voir l'étape 3 page 21). **Pour revenir aux réglages de résistance de l'entraînement programmés**, touchez le bouton Follow Workout (cesser l'entraînement).

Remarque : lors d'un changement manuel du degré de résistance durant un entraînement à objectif de calories, la durée de l'entraînement s'adaptera automatiquement pour veiller à ce que vous atteigniez l'objectif.

Remarque : l'objectif de calories est une estimation du nombre des calories que vous aurez brûlées durant l'entraînement. Le nombre réel de calories que vous brûlerez dépendra de divers facteurs, dont votre poids. De plus, le changement manuel de la résistance durant l'entraînement modifiera le nombre de calories que vous brûlerez.

L'entraînement continuera jusqu'à ce que vous atteigniez l'objectif établi. Un bilan de l'entraînement apparaîtra à l'écran. Après avoir consulté le bilan de l'entraînement, touchez le bouton Finish (terminer) pour revenir au menu principal. Vous pourrez possiblement enregistrer ou publier vos résultats à l'aide de l'une des options à l'écran.

5. **Suivez votre progression.**

Référez-vous à l'étape 4 page 21.

6. **Mesurez votre rythme cardiaque, si désiré.**

Référez-vous à l'étape 5 page 21.

7. **Activez le ventilateur, si désiré.**

Référez-vous à l'étape 6 page 22.

8. **Lorsque vous cessez vos exercices, la console s'éteint automatiquement.**

Référez-vous à la section COMMENT DÉACTIVER LA CONSOLE page 19.

COMMENT EFFECTUER UN ENTRAÎNEMENT IFIT

Remarque : pour effectuer un entraînement iFit, vous devez avoir accès à un réseau sans fil (voir COMMENT UTILISER LE MODE DE RÉSEAU SANS FIL à la page 29). Un compte iFit est également requis.

1. Touchez l'écran, appuyez sur l'une des touches de la console ou commencez à pédaler pour activer cette dernière.

Référez-vous à la section COMMENT ACTIVER LA CONSOLE page 19.

2. Sélectionnez le menu principal.

Référez-vous à l'étape 2 page 21.

3. Ouvrez une session sur votre compte iFit.

Si ce n'est déjà fait, touchez le bouton Login (ouvrir une session) au bas de l'écran pour accéder à votre compte iFit. Il vous sera demandé à l'écran d'indiquer vos nom d'utilisateur et mot de passe iFit.com. Entrez-les et touchez le bouton Login. Touchez le bouton Cancel (annuler) pour quitter l'écran d'ouverture de session.

Pour changer d'utilisateur à même votre compte iFit, touchez le bouton de l'utilisateur au bas de l'écran. Lorsque le compte comporte plus d'un utilisateur, une liste d'utilisateurs s'affiche. Touchez le nom de l'utilisateur voulu.

4. Sélectionnez un entraînement iFit.

Pour télécharger un entraînement iFit de votre programme, touchez le bouton Map (plan), Train (s'entraîner) Video (vidéo) ou Lose Wt. (perdre du poids) pour télécharger l'entraînement suivant du programme correspondant. Remarque : il est possible que vous puissiez accéder à des entraînements de démonstration grâce à ces options, même si vous n'êtes pas connecté sur un compte iFit.

Pour compétitionner dans une course que vous avez planifiée, touchez le bouton Compete (compétitionner). Pour afficher votre Workout History (historique d'entraînement), touchez le bouton Track (piste). Pour sélectionner un entraînement à objectif personnalisable, touchez le bouton Set A Goal (voir page 24). Remarque : vous pouvez également appuyer sur l'une des touches iFit de la console.

Pour être en mesure de télécharger certains entraînements, vous devez les ajouter à votre programme sur iFit.com.

Pour en savoir plus sur les entraînements iFit, accédez au www.iFit.com.

Lorsqu'un entraînement iFit est sélectionné, l'écran affiche le nom ainsi que la durée estimative de l'entraînement selon votre cadence de pédalage. L'écran affichera également le nombre approximatif de calories que vous brûlerez durant l'entraînement.

Si vous choisissez un entraînement de compétition, l'écran effectuera un décompte de départ de la course.

5. Commencez l'entraînement.

Référez-vous à l'étape 4 page 22.

Pendant certains entraînements, un guide audio vous accompagnera durant l'entraînement.

6. Suivez votre progression.

Référez-vous à l'étape 4 page 21. Il est possible que l'écran affiche également un plan du parcours et une balise représentant votre progression. Touchez les boutons à l'écran pour sélectionner les options du plan voulues.

Durant un entraînement de compétition, l'écran affichera votre position dans la course relativement aux autres coureurs.

7. Mesurez votre rythme cardiaque, si désiré.

Référez-vous à l'étape 5 page 21.

8. Allumez le ventilateur, si désiré.

Référez-vous à l'étape 6 page 22.

9. Lorsque vous cessez vos exercices, la console s'éteint automatiquement.

Référez-vous à la section COMMENT DÉSACTIVER LA CONSOLE page 19.

Pour plus d'informations sur les caractéristiques iFit, veuillez accéder au www.iFit.com.

COMMENT UTILISER LE MODE DES RÉGLAGES DU MATÉRIEL

IMPORTANT : certaines des fonctionnalités décrites pourraient ne pas être activées. Une mise à jour du micrologiciel peut parfois ajouter de nouvelles caractéristiques ou modifier légèrement le fonctionnement de la console.

1. Sélectionnez le menu principal des réglages.

Mettez en marche la console et sélectionnez le menu principal (voir les étapes 1 et 2 page 26). Touchez ensuite le bouton des engrenages au bas de l'écran pour sélectionner le menu principal des réglages.

Remarque : vous pouvez également appuyer sur la touche centrale (réglages) de la console pour sélectionner le menu principal des réglages.

2. Sélectionnez le mode des réglages du matériel.

Dans le menu principal des réglages, touchez le bouton Equipment Settings (réglages du matériel).

Remarque : il pourrait être nécessaire de faire défiler l'écran pour afficher toutes les options du menu.

3. Activez ou désactivez la fonction de réouverture automatique de session.

Activez cette fonction pour permettre à la console d'ouvrir automatiquement une session sur votre compte iFit lorsque vous branchez le bloc d'alimentation. Remarque : cette fonction n'est recommandée que pour les propriétaires privés du vélo d'exercice.

Pour activer ou désactiver la fonction d'autoréouverture de session, touchez d'abord le bouton Auto Relogin (autoréouverture de session). Puis, touchez la case à cocher Enable (activer) ou Disable (désactiver). Touchez ensuite le bouton de retour à l'écran.

4. Activez ou désactivez les mises à jour automatiques de la console.

Pour activer ou désactiver les mises à jour automatiques de la console, touchez d'abord le bouton Auto Update (automise à jour). Ensuite, touchez la case à cocher Enable (activer) ou Disable (désactiver). Touchez ensuite le bouton de retour à l'écran.

Remarque : pour établir le moment des mises à jour automatiques de la console, référez-vous à l'étape 14.

5. Activez ou désactivez le navigateur Internet.

Pour activer ou désactiver le navigateur Internet, touchez d'abord le bouton Browser (navigateur). Ensuite, touchez la case à cocher Enable (activer) ou Disable (désactiver). Touchez ensuite le bouton de retour à l'écran.

6. Établissez un délai d'interruption de la cadence.

La console comporte une fonction d'interruption de la cadence ; si aucun bouton n'est touché et aucune touche n'est appuyée, et que les pédales demeurent immobilisées durant une période établie, la console vous invitera à reprendre l'entraînement ou à y mettre fin.

Pour établir le délai au terme duquel la console vous invitera à reprendre l'entraînement ou à y mettre fin, touchez le bouton Cadence Timeout (interruption de la cadence) et sélectionnez la période voulue. Touchez ensuite le bouton de retour à l'écran.

7. Activez ou désactivez le mode d'affichage démo.

La console comporte un mode d'affichage démo destiné à l'exposition du vélo d'exercice chez les marchands. Lorsque le mode démo est en fonction, l'écran affiche une présentation préprogrammée pendant l'inutilisation du vélo d'exercice.

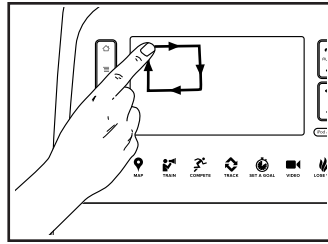
Pour activer ou désactiver le mode d'affichage démo, touchez d'abord le bouton Demo Mode (mode démo). Puis, touchez la case à cocher On (en fonction) ou Off (hors fonction). Touchez ensuite le bouton de retour à l'écran.

8. Masquez ou affichez le bouton des engrenages.

La console offre le choix de masquer le bouton des engrenages pour empêcher les utilisateurs non autorisés d'accéder aux réglages du menu principal.

Pour masquer ou afficher le bouton des engrenages, touchez le bouton Hide Settings (masquer les réglages) et sélectionnez la case voulue. Suivez ensuite les invites à l'écran.

IMPORTANT :
pour accéder aux réglages du menu principal lorsque le bouton des engrenages est masqué, tracez un carré sur l'écran dans le sens horaire.



9. Sélectionnez une langue.

Pour sélectionner une langue, touchez le bouton Language (langue) et sélectionnez la langue voulue.

10. Activez ou désactivez le code d'accès.

La console comporte un code d'accès de protection des enfants destiné à prévenir l'utilisation du vélo d'exercice par des utilisateurs non autorisés.

Touchez le bouton Passcode (code d'accès). Pour activer un code d'accès, touchez la case à cocher Enable (activer). Ensuite, entrez un code d'accès à quatre chiffres au choix. Touchez Save (enregistrer) pour utiliser ce code d'accès. Touchez Cancel (annuler) pour revenir au mode des réglages du matériel et refuser l'usage du code d'accès. Pour désactiver le code d'accès, touchez la case à cocher Disable (désactiver).

Remarque : si un code d'accès est activé, la console vous invitera régulièrement à entrer ce dernier. La console demeurera verrouillée jusqu'à l'entrée du code d'accès approprié. **IMPORTANT :** si vous avez oublié votre code d'accès, entrez le code passe-partout suivant pour déverrouiller la console : 1985.

11. Lancez le diaporama d'introduction.

Pour visionner un diaporama d'introduction traitant des affichages de la console, touchez le bouton Start Intro Slideshow (lancer le diaporama d'intro).

12. Activez ou désactivez la vue urbaine.

Durant certains entraînements, il est possible que l'écran affiche un plan. Pour activer ou désactiver la fonction des plans, touchez d'abord le bouton Street View (vue urbaine). Ensuite, touchez la case à cocher Enable ou Disable. Touchez ensuite le bouton de retour à l'écran.

13. Sélectionnez un fuseau horaire.

Pour sélectionner un fuseau horaire, touchez le bouton Timezone (fuseau horaire) et sélectionnez le fuseau voulu. Touchez ensuite le bouton de retour à l'écran.

14. Sélectionnez une heure de mise à jour.

Pour sélectionner une heure de mise à jour automatique de la console, touchez le bouton Update Time (heure de mise à jour), puis sélectionnez l'heure voulue. Touchez ensuite le bouton de retour à l'écran.

Pour sélectionner une heure de mise à jour, les mises à jour automatiques de la console doivent être activées (voir l'étape 4).

IMPORTANT : vous devez quand même débrancher le bloc d'alimentation après avoir utilisé le vélo d'exercice. Fixez l'heure de mise à jour à un moment où vous utilisez habituellement le vélo d'exercice et où vous pourrez débrancher le cordon d'alimentation une fois la mise à jour effectuée.

15. Sélectionnez l'unité de mesure.

Touchez le bouton US/Metric pour afficher l'unité de mesure sélectionnée. Ensuite, touchez la case à cocher de l'unité de mesure voulue. Touchez ensuite le bouton de retour à l'écran.

16. Sélectionnez une option de segment de réchauffement.

Lors de la sélection d'un entraînement, celui-ci peut être précédé d'un segment de réchauffement. Pour établir la période du segment de réchauffement ou désactiver le segment, touchez le bouton Warm Up Time (période de réchauffement) et choisissez l'option voulue. Touchez ensuite le bouton de retour à l'écran.

17. Quittez le mode des réglages du matériel.

Pour quitter le mode des réglages du matériel, appuyez sur la touche de retour de la console ou touchez le bouton de retour à l'écran.

COMMENT UTILISER LE MODE DE MAINTENANCE

IMPORTANT : certaines des fonctionnalités décrites pourraient ne pas être activées. Une mise à jour du micrologiciel peut parfois ajouter de nouvelles caractéristiques ou modifier légèrement le fonctionnement de la console.

1. Sélectionnez le menu principal des réglages.

Référez-vous à l'étape 1 page 26.

2. Sélectionnez le mode de maintenance.

Dans le menu principal des réglages, touchez le bouton Maintenance pour passer au mode de maintenance.

L'écran principal du mode de maintenance affichera des informations sur la console et le réseau sans fil.

3. Mettez à jour le micrologiciel de la console.

Pour obtenir les meilleurs résultats, vérifiez régulièrement la disponibilité de mises à jour du micrologiciel.

Touchez le bouton Firmware Update (mise à jour du micrologiciel) pour vérifier la disponibilité de mises à jour du micrologiciel sur votre réseau sans fil. La mise à jour débutera automatiquement.

IMPORTANT : pour éviter d'endommager le vélo d'exercice, ne débranchez pas le bloc d'alimentation durant la mise à jour du micrologiciel.

L'écran affichera la progression de la mise à jour. Une fois la mise à jour terminée, le vélo d'exercice se mettra hors fonction, puis de nouveau en fonction. Si tel n'est pas le cas, débranchez le bloc d'alimentation, attendez quelques secondes, puis rebranchez le bloc. Remarque : il peut s'écouler quelques minutes avant que la console soit prête à utiliser.

Remarque : une mise à jour du micrologiciel peut parfois modifier légèrement le fonctionnement de la console. Ces mises à jour sont toujours conçues pour améliorer le déroulement des exercices.

4. Étalonnez l'écran.

Si l'écran n'est pas correctement étalonné, il sera difficile de toucher les boutons appropriés qu'il affiche. Pour étalonner l'écran, touchez le bouton Calibrate Screen (étalonner l'écran). Une petite cible apparaîtra à l'écran. Remarque : touchez le bouton Cancel (annuler) pour revenir au mode de maintenance.

Touchez le centre de la cible pendant plusieurs secondes. Touchez ensuite le reste des cibles de la même façon. Après plusieurs secondes, la console quittera le mode d'étalonnage.

5. Affichez les données sur l'appareil.

Touchez le bouton Machine Info (info sur l'appareil) pour afficher des informations sur votre vélo d'exercice. Après avoir consulté les informations, touchez le bouton de retour à l'écran.

6. Localisez les codes d'identification.

Cette option est destinée aux techniciens de service souhaitant déterminer si un bouton donné fonctionne correctement.

7. Entrez une adresse IP personnalisée.

Si votre réseau ne génère pas automatiquement une adresse IP, touchez le bouton Custom IP (IP personnalisée) pour entrer une adresse IP personnalisée.

8. Réinitialisez les réglages par défaut établis à l'usine.

Touchez le bouton Factory Reset (réinitialisation d'usine) et suivez les directives à l'écran pour réinitialiser les réglages par défaut établis à l'usine. **IMPORTANT : la réinitialisation de la console supprime tous vos réglages personnalisés de la console.**

9. Quittez le mode de maintenance.

Pour quitter le mode de maintenance, appuyez sur la touche de retour de la console ou touchez le bouton de retour à l'écran.

COMMENT UTILISER LE MODE DE RÉSEAU SANS FIL

La console comporte un mode de réseau sans fil qui permet d'établir une connexion sur un réseau de ce type.

Remarque : vous devez utiliser votre propre réseau sans fil et un routeur 802.11b/g/n compatible avec la diffusion SSID (les réseaux masqués ne sont pas pris en charge).

1. Sélectionnez le menu principal des réglages.

Référez-vous à l'étape 1 page 26.

2. Sélectionnez le mode de réseau sans fil.

Dans le menu principal des réglages, touchez le bouton Network Setup (configuration réseau) pour passer en mode de réseau sans fil.

Remarque : vous pouvez également toucher le symbole du sans-fil pour passer en mode de réseau sans fil.

3. Activez le sans-fil (Wi-Fi).

Veillez à ce que la case à cocher Wi-Fi affiche une coche verte. Si tel n'est pas le cas, touchez l'option de menu Wi-Fi une fois et attendez quelques secondes. La console cherchera les réseaux sans fil à sa portée.

4. Réglez et gérez une connexion réseau sans fil.

Lorsque Wi-Fi® est activé, l'écran affiche une liste des entraînements disponibles. Remarque : il peut s'écouler plusieurs secondes avant qu'apparaisse la liste des réseaux sans fil.

Veillez à ce que la case à cocher de l'option du menu de notification de Network (réseau) affiche une coche verte afin que la console puisse vous aviser qu'un réseau sans fil est à portée et disponible.

Lorsqu'une liste de réseaux apparaît, touchez le réseau voulu. Remarque : vous devrez connaître l'identifiant du réseau (SSID). Si votre réseau exige un mot de passe, vous devrez également connaître ce dernier.

Une boîte d'information demandera si vous souhaitez établir une connexion sur le réseau sans fil. Touchez le bouton Connect (connecter) pour établir la connexion ou Cancel (annuler) pour revenir à la liste des réseaux. Si le réseau exige un mot de passe, touchez le bouton d'entrée du mot de passe. Un clavier apparaîtra à l'écran. Pour afficher le mot de passe à mesure qu'il est entré, touchez la case à cocher Show Password (afficher le mot de passe).

Pour utiliser le clavier, référez-vous à la section COMMENT UTILISER L'ÉCRAN TACTILE page 20.

Lorsque la console est connectée sur votre réseau sans fil, l'option de menu Wi-Fi au haut de l'écran affiche l'indication CONNECTED (connecté).

Pour rompre une connexion sur un réseau sans fil, sélectionnez ce réseau et touchez ensuite le bouton Forget (ignorer).

Si vous éprouvez des problèmes à établir une connexion sur un réseau crypté, assurez-vous de l'exactitude de votre mot de passe. Remarque : les mots de passe sont sensibles à la casse.

Remarque : le mode iFit prend en charge le cryptage sécurisé et non sécurisé (WEP, WPA^{MC} et WPA2^{MC}) Une connexion à bande large est recommandée ; le rendement dépend de la vitesse de la connexion.

Remarque : si vous avez des questions après avoir suivi ces directives, accédez au support.iFit.com pour obtenir de l'aide.

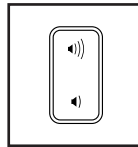
5. Quittez le mode de réseau sans fil.

Pour quitter le mode de réseau sans fil, appuyez sur la touche de retour de la console ou touchez le bouton de retour à l'écran.

COMMENT UTILISER LA CHAÎNE AUDIO

Pour vous exercer en écoutant de la musique ou des livres sonores sur la chaîne audio de la console, reliez à l'aide d'un câble audio à deux fiches mâles 3,5 mm (non inclus) la prise de la console à une prise de votre lecteur MP3, lecteur CD ou autre lecteur audio personnel ; **veillez à ce que le câble audio soit complètement enfoncé. Remarque : pour acheter un câble audio, consultez un marchand local de fournitures électroniques.**

Ensuite, appuyez sur la touche de lecture de votre lecteur audio personnel. Réglez l'intensité sonore à l'aide des touches de hausse ou de baisse de l'intensité sonore de la console ou de la commande d'intensité sonore de votre lecteur audio personnel.



Vous pouvez également appuyer sur les touches d'augmentation ou de diminution de l'intensité sonore du guidon gauche du siège.

Si vous utilisez un lecteur CD portable et que la lecture est erratique, posez le lecteur au sol ou sur une autre surface plane.

COMMENT UTILISER LE NAVIGATEUR INTERNET

Remarque : pour utiliser le navigateur Internet, vous devez avoir accès à un réseau sans fil comprenant un routeur sans fil (802.11b/g/n) compatible avec la diffusion SSID (les réseaux masqués ne sont pas pris en charge).

Pour lancer le navigateur Internet, touchez le bouton du globe au bas de l'écran. Ensuite, sélectionnez un site Web.

Pour parcourir le navigateur Internet, touchez les boutons Back (arrière), Refresh (actualiser) et Forward (avant) à l'écran. Pour quitter le navigateur Internet, touchez le bouton Return (retour) à l'écran.

Pour utiliser le clavier, référez-vous à la section COMMENT UTILISER L'ÉCRAN TACTILE page 20.

Pour entrer une autre adresse dans la barre URL, faites d'abord glisser votre doigt vers le bas sur l'écran pour afficher la barre URL selon le besoin. Ensuite, touchez la barre URL, entrez l'adresse à l'aide du clavier et touchez le bouton Go (aller).

Remarque : pendant que vous utilisez le navigateur Internet, les touches de résistance, du ventilateur et de l'intensité sonore fonctionneront toujours, mais non les touches des entraînements.

Remarque : si vous avez des questions après avoir suivi ces directives, accédez au support.iFit.com pour obtenir de l'aide.

INFORMATIONS DE LA CFC

Cet appareil a été mis à l'essai et évalué conformément aux limites des appareils numériques de la classe B, aux termes de la section 15 des règlements de la Commission Fédérale des Communications (CFC) des États-Unis. Ces limites sont établies de façon à assurer une protection raisonnable contre l'interférence nocive dans une installation domiciliaire. Cet appareil génère, utilise et peut diffuser l'énergie radiofréquence, et, s'il n'est pas installé ou utilisé conformément aux directives, peut perturber les communications radio. Cependant, il n'existe aucune garantie qu'il n'y aura pas de perturbations dans une installation donnée. Si cet appareil interfère avec la réception radio ou télé, ce qui peut être déterminé par la mise en fonction et hors fonction de l'appareil, essayez d'éliminer l'interférence par l'une ou plusieurs des mesures suivantes :

- Rediriger ou déplacer l'antenne réceptrice.
- Augmenter l'écart entre l'appareil et le récepteur.
- Brancher l'appareil sur un circuit d'alimentation autre que celui sur lequel est branché le récepteur.
- Consulter le distributeur ou un technicien de radio/télé d'expérience pour obtenir de l'aide.

AVERTISSEMENT DE LA CFC : pour assurer la conformité continue, n'utilisez que des câbles d'interfaçage blindés pour le raccord à un ordinateur ou à des dispositifs périphériques. Les changements ou modifications non expressément approuvés par les autorités compétentes en matière de conformité peuvent annuler le droit de l'utilisateur à faire fonctionner cet appareil.

IMPORTANT : pour respecter les exigences de conformité à l'égard de l'exposition, l'antenne et le transmetteur de la console doivent être situés à non moins de 8" (20 cm) des personnes et ne peuvent être reliés à aucune autre antenne ni aucun autre transmetteur.

Remarque : la console comporte les identifiants de la CFC : OMC339918 et OMCIABR12.

ENTRETIEN ET RÉOLUTION DES PROBLÈMES

ENTRETIEN

Vérifiez et serrez régulièrement toutes les pièces du vélo d'exercice. Remplacez immédiatement toute pièce usée.

Pour nettoyer le vélo d'exercice, utilisez un linge humide et un peu de savon doux. **IMPORTANT : pour éviter d'endommager la console, gardez-la à l'écart de tout liquide et de l'ensoleillement direct.**

RÉSOLUTION DES PROBLÈMES DE CONSOLE

Si la console ne s'active pas, assurez-vous que le bloc d'alimentation est branché à fond.

Si la console n'affiche pas votre fréquence cardiaque lorsque vous utilisez le détecteur cardiaque intégré, référez-vous à l'étape 5 page 21.

Si vous avez de la difficulté à toucher les boutons appropriés à l'écran, il est possible que ce dernier ne soit pas correctement étalonné. Pour étalonner l'écran, référez-vous à l'étape 4 page 28

Pour obtenir un bloc d'alimentation de rechange, veuillez appeler au numéro de téléphone indiqué sur la couverture avant du manuel. IMPORTANT : pour éviter d'endommager la console, n'utilisez qu'un bloc d'alimentation réglementé provenant du fabricant.

COMMENT RÉGLER LE CAPTEUR MAGNÉTIQUE

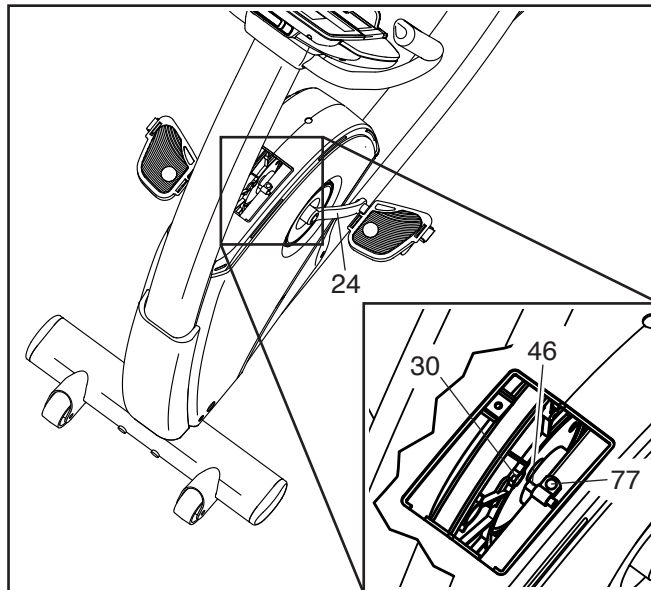
Si les données qu'affiche la console semblent inexactes, le capteur magnétique devrait être réglé.

Pour régler le capteur magnétique, **débranchez d'abord le bloc d'alimentation.**

Référez-vous au SCHÉMA DÉTAILLÉ C page 38. À l'aide d'un tournevis plat, dégagez délicatement les languettes du Capot Supérieur (44). Faites glisser le Capot Supérieur vers le haut.

Retirez ensuite la Vis M4 x 16mm (77) du Panneau d'Accès (40). Ensuite, retirez le Panneau d'Accès.

Localisez le Capteur Magnétique (46). Tournez le Bras Gauche du Pédalier (24) jusqu'à aligner un Aimant de la Poulie (30) sur le Capteur Magnétique. Ensuite, desserrez la Vis M4 x 16mm (77) indiquée, sans toutefois l'enlever. Faites glisser le Capteur Magnétique de sorte à le rapprocher ou l'éloigner légèrement de l'Aimant de la Poulie et resserrez ensuite les Vis.



Branchez le bloc d'alimentation et tournez le Bras Gauche du Pédalier (24) pendant un moment. Répétez ce processus jusqu'à ce que la console affiche des données exactes.

Une fois le capteur magnétique correctement réglé, débranchez le bloc d'alimentation et réinstallez les pièces ayant été retirées. Rebranchez ensuite le bloc d'alimentation.

COMMENT RÉGLER LA COURROIE DE TRACTION

Si les pédales dérapent quand vous pédalez, même si la résistance est au réglage le plus élevé, il est possible que la courroie de traction doive être réglée.

Pour régler la courroie de traction, **débranchez d'abord le bloc d'alimentation.**

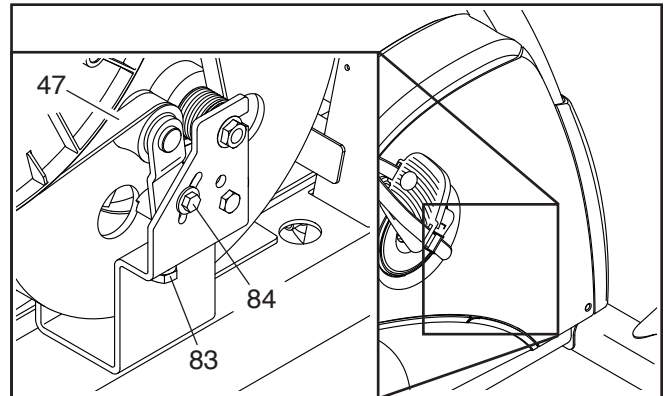
Référez-vous au **SCHÉMA DÉTAILLÉ B page 39**. À l'aide d'une clé à molette, tournez la Pédale Droite (21) dans le sens antihoraire et retirez-la.

Référez-vous au **SCHÉMA DÉTAILLÉ A page 38**. À l'aide d'un tournevis plat, dégagez délicatement les languettes du Capot Avant (58) et du Capot Supérieur (44). Retirez le Capot Avant et faites glisser le Capot Supérieur vers le haut.

Retirez toutes les Vis (77, 85) des Capots Avant Gauche et Droit (13, 14) ; **veillez à noter l'emplacement de chaque Vis en fonction de sa dimension.**

À l'aide d'un tournevis plat, dégagez délicatement les languettes du Disque de Capot (52) droit. Tournez le Disque de Capot et retirez-le. Ensuite, retirez délicatement le Capot Avant Droit (14).

Desserrez ensuite la Vis Hexagonale M6 x 20mm (84). Serrez la Vis Hexagonale M10 x 50mm (83) jusqu'à bien tendre la Courroie de Traction (47). Une fois la Courroie de Traction bien tendue, vissez la Vis Hexagonale M6 x 20mm.



Une fois la Courroie de Traction correctement réglée, réinstallez les pièces ayant été retirées. Rebranchez ensuite le bloc d'alimentation.

CONSEILS POUR L'EXERCICE

⚠️ AVERTISSEMENT : avant de commencer ce programme d'exercice ou tout autre programme, consultez votre médecin. Ceci est particulièrement important pour les personnes de plus de 35 ans ou les personnes ayant des problèmes de santé.

Le détecteur cardiaque n'est pas un appareil médical. De nombreux facteurs peuvent affecter la lecture du rythme cardiaque. Le détecteur cardiaque est uniquement un outil pour l'exercice pour déterminer les fluctuations générales du rythme cardiaque.

Ces conseils pour l'exercice vous aideront à planifier votre programme d'exercice. Pour plus de détails sur l'exercice, procurez-vous un livre réputé sur le sujet ou consultez votre médecin. Gardez en tête qu'une alimentation équilibrée et un repos adéquat sont essentiels pour de bons résultats.

INTENSITÉ DE L'EXERCICE

Que votre but soit de brûler de la graisse ou de fortifier votre système cardio-vasculaire, la clé pour obtenir des résultats est de s'entraîner à la bonne intensité. Vous pouvez utiliser votre rythme cardiaque comme repère pour trouver le niveau d'intensité adapté à vos objectifs. Le tableau ci-dessous indique les rythmes cardiaques recommandés pour brûler de la graisse et pour des exercices aérobics.

165	155	145	140	130	125	115	❤️
145	138	130	125	118	110	103	❤️
125	120	115	110	105	95	90	❤️
<hr/>							
20	30	40	50	60	70	80	

Pour trouver le niveau d'intensité correct, trouvez votre âge en bas du tableau (les âges sont arrondis à la dizaine). Les trois nombres listés au-dessus de votre âge définissent votre « zone d'entraînement ». Le nombre le plus bas est le rythme cardiaque pour brûler de la graisse, le nombre du milieu est le rythme cardiaque pour brûler un maximum de graisse, et le nombre le plus haut est le rythme cardiaque pour des exercices aérobics.

Brûler de la Graisse — pour brûler efficacement de la graisse, vous devez vous entraîner à une intensité faible pendant une longue période de temps. Durant les premières minutes d'exercice, votre corps utilise des calories de glucide comme carburant. Votre corps ne commence à puiser dans ses réserves de graisse qu'après plusieurs minutes d'effort. Si votre but est de brûler de la graisse, réglez l'intensité de votre exercice jusqu'à ce que votre rythme cardiaque soit proche du nombre le plus bas de votre zone d'entraînement. Pour brûler un maximum de graisse, entraînez-vous avec votre rythme cardiaque proche du nombre du milieu de votre zone d'entraînement.

Exercices Aérobics — si votre but est de renforcer votre système cardio-vasculaire, vous devez faire des exercices aérobics, ce qui veut dire de l'exercice qui requiert de grandes quantités d'oxygène pendant une période de temps prolongée. Pour des exercices aérobics, réglez votre intensité jusqu'à ce que votre rythme cardiaque soit proche du nombre le plus haut dans votre zone d'entraînement.

CONSEILS POUR L'ENTRAÎNEMENT

Échauffement — commencez avec 5 à 10 minutes d'étirements et d'exercices légers. L'échauffement fait monter la température de votre corps, augmente les battements de votre cœur, et accélère votre circulation pour vous préparer à l'effort.

Exercices dans la Zone d'Entraînement — entraînez-vous pendant 20 à 30 minutes avec votre rythme cardiaque dans votre zone d'entraînement. (Durant les premières semaines de votre programme d'exercice, ne maintenez pas votre rythme cardiaque dans votre zone d'entraînement pendant plus de 20 minutes.) Respirez profondément et de manière régulière quand vous vous entraînez ; ne retenez jamais votre souffle.

Retour à la Normale — finissez avec 5 à 10 minutes d'étirements. Les étirements rendent vos muscles plus flexibles et aident à prévenir les problèmes qui surviennent après l'entraînement.

FRÉQUENCE DE L'EXERCICE

Pour maintenir ou améliorer votre forme physique, effectuez trois entraînements par semaine, avec au moins un jour de repos entre chaque entraînement. Après quelques mois d'exercice régulier, vous pouvez effectuer jusqu'à cinq entraînements par semaine, si désiré. Gardez à l'esprit que la clé du succès est de faire de vos entraînements un élément agréable et régulier de votre vie de tous les jours.

SUGGESTION D'ÉTIREMENTS

La position correcte pour plusieurs étirements de base est illustrée à droite. Bougez doucement quand vous vous étirez—ne faites pas de rebonds.

1. Étirement vers les Orteils

Debout, les genoux légèrement pliés, penchez-vous vers l'avant au niveau des hanches. Laissez votre dos et vos épaules se détendre alors que vous allongez les mains vers vos orteils, aussi loin que possible. Tenez la position en comptant jusqu'à 15 puis détendez-vous. Répétez trois fois. Zones ciblées : cuisses, arrière des genoux, dos.

2. Étirement des Cuisses

Asseyez-vous sur le sol avec une jambe tendue. Ramenez la plante du pied opposé vers vous et placez-la contre l'intérieure de la cuisse de la jambe tendue. Essayez de toucher vos orteils autant que possible. Tenez la position en comptant jusqu'à 15 puis détendez-vous. Répétez trois fois pour chaque jambe. Zones ciblées : cuisses, bas du dos et aine.

3. Étirement des Mollets et Tendons d'Achille

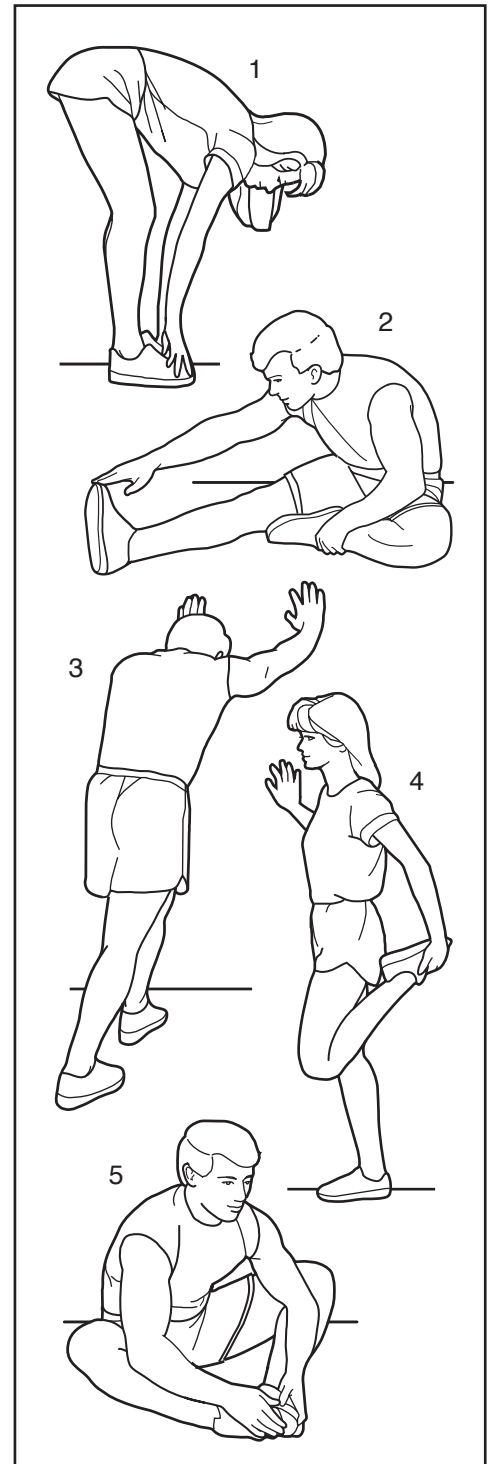
Une jambe devant l'autre, tendez les mains vers l'avant et placez-les contre un mur. Gardez la jambe arrière bien droite et le pied arrière à plat sur le sol. Pliez la jambe avant, penchez-vous vers l'avant et poussez les hanches vers le mur. Tenez la position en comptant jusqu'à 15 puis détendez-vous. Répétez trois fois pour chaque jambe. Pour un étirement supplémentaire des tendons d'Achille, pliez aussi la jambe arrière. Zones ciblées : mollets, tendons d'Achille et chevilles.

4. Étirement des Quadriceps

Avec une main contre un mur pour garder votre équilibre, attrapez un de vos pieds derrière vous avec l'autre main. Tirez votre pied aussi proche que possible de vos fessiers. Tenez la position en comptant jusqu'à 15 puis détendez-vous. Répétez trois fois pour chaque jambe. Zones ciblées : quadriceps et muscles des hanches.

5. Étirement de la Cuisse Intérieure

Asseyez-vous par terre, les pieds joints par la plante, les genoux vers l'extérieur. Tirez vos pieds vers l'aine, autant que possible. Tenez la position en comptant jusqu'à 15 puis détendez-vous. Répétez trois fois. Zones ciblées : quadriceps et muscles des hanches.



LISTE DES PIÈCES

N° du Modèle NTEX89914.0 R0616A

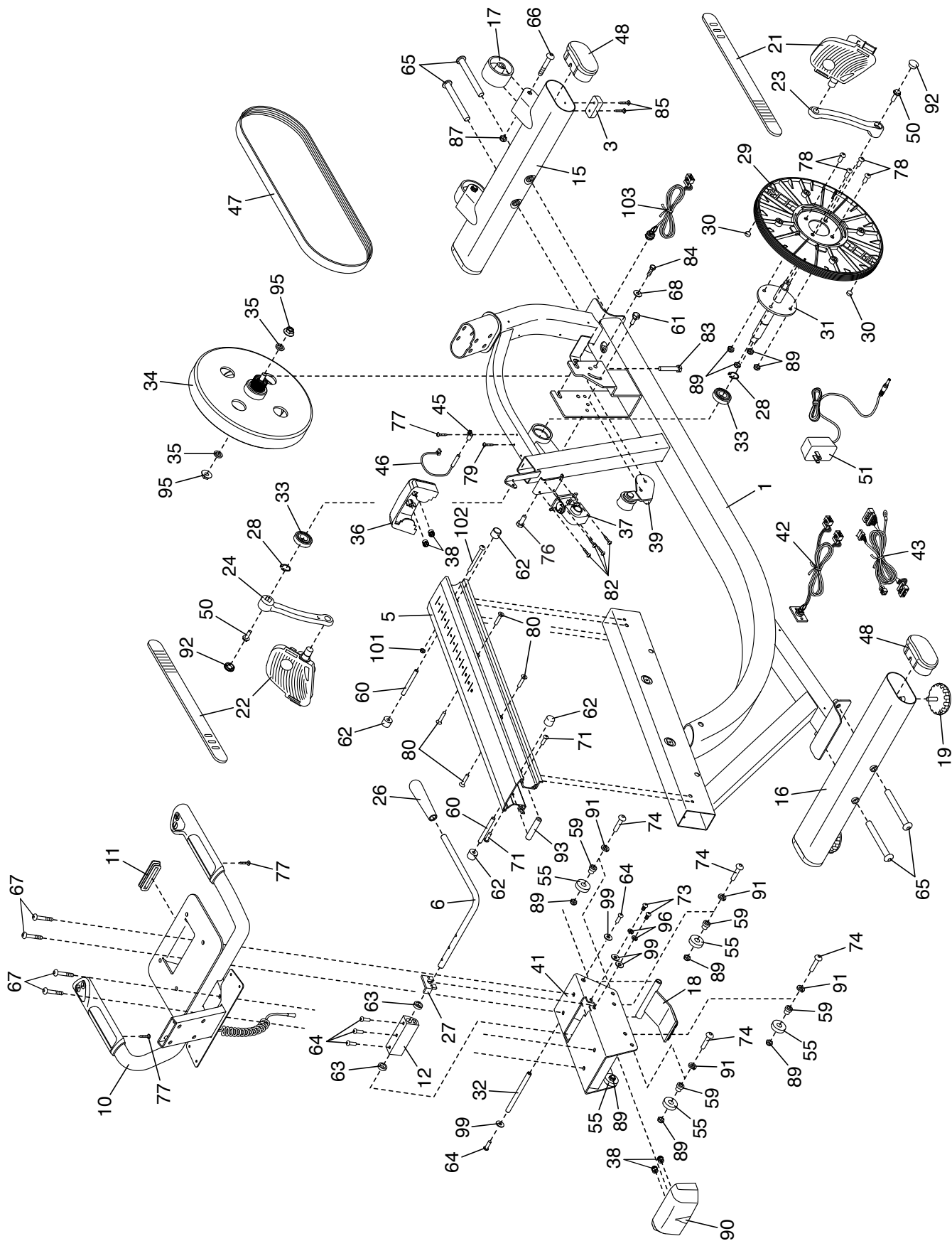
N°	Qté.	Description	N°	Qté.	Description
1	1	Cadre	44	1	Capot Supérieur
2	1	Montant	45	1	Bride
3	2	Pied	46	1	Capteur Magnétique/Fil
4	1	Console	47	1	Courroie de Traction
5	1	Rail	48	4	Embout du Stabilisateur
6	1	Barre de Réglage	49	1	Prise Gauche du Guidon
7	1	Guidon	50	2	Vis à Colletterie
8	1	Dossier	51	1	Bloc d'Alimentation
9	1	Siège	52	2	Disque de Capot
10	1	Embout du Guidon/Fil	53	1	Porte-Tablette
11	1	Embout du Guidon du Siège	54	4	Vis #8 x 13mm
12	1	Bloc de Frein	55	8	Roulement du Curseur
13	1	Capot Avant Gauche	56	1	Plateau d'Accessoires
14	1	Capot Avant Droit	57	1	Boîtier du Montant
15	1	Stabilisateur Avant	58	1	Capot Avant
16	1	Stabilisateur Arrière	59	8	Bague du Curseur
17	2	Roue	60	2	Tige du Rail
18	1	Frein	61	1	Vis à Épaulement M6 x 20mm
19	2	Pied de Nivellement	62	4	Embout de la Tige
20	1	Prise Droite du Guidon	63	2	Bague d'Espacement du Frein
21	1	Pédale/Sangle Droite	64	5	Vis M6 x 15mm
22	1	Pédale/Sangle Gauche	65	4	Vis M10 x 122mm
23	1	Bras Droit du Pédalier	66	2	Boulon de la Roue
24	1	Bras Gauche du Pédalier	67	4	Vis M8 x 38mm
25	4	Vis M6 x 18mm	68	1	Grande Rondelle M6
26	1	Poignée de la Barre de Réglage	69	2	Vis M8 x 22mm
27	1	Support de la Poignée	70	4	Vis M10 x 62mm
28	2	Grande Bague-Attache	71	2	Vis M6 x 15mm
29	1	Poulie	72	1	Passe-Fil
30	2	Aimant de la Poulie	73	2	Vis M6 x 14mm
31	1	Pédalier	74	8	Boulon M8 x 30mm
32	1	Essieu du Frein	75	8	Vis M6 x 30mm
33	2	Roulement du Pédalier	76	1	Vis Hexagonale M8 x 28mm
34	1	Mécanisme Tourbillonnaire	77	40	Vis M4 x 16mm
35	2	Bague d'Espacement du Mécanisme	78	4	Vis M8 x 18mm
36	1	Boîtier Avant du Rail	79	1	Vis Brillante M4 x 16mm
37	1	Moteur de Résistance	80	4	Vis du Rail
38	11	Fixation Champignon/Vis	81	1	Dos du Dossier
39	1	Tendeur	82	4	Vis à Colletterie M4 x 12mm
40	1	Panneau d'Accès	83	1	Vis Hexagonale M10 x 50mm
41	1	Curseur du Siège	84	1	Vis Hexagonale M6 x 20mm
42	1	Fil/Réceptacle du Détecteur Cardiaque du Cadre	85	8	Vis M4 x 25mm
43	1	Fil Principal	86	2	Vis #6 x 12mm
			87	2	Écrou de Verrouillage M10
			88	8	Rondelle M6

N°	Qté.	Description	N°	Qté.	Description
89	12	Contre-Écrou M8	99	4	Petite Rondelle M6
90	1	Boîtier Arrière du Rail	100	1	Écrou de Collier
91	8	Rondelle Fendue M8	101	1	Écrou de Verrouillage M6
92	2	Embout du Pédalier	102	1	Boulon M6 x 65mm
93	1	Écrou à Manchon	103	1	Fil/Réceptacle d'Alimentation
94	7	Dispositif de Fixation Arborescent	104	1	Ceinture Cardiaque
95	2	Écrou à Collerette M10	105	1	Sangle de Torse
96	2	Rondelle Fendue M6	*	–	Outil d'Assemblage
97	1	Capot Arrière Droit	*	–	Manuel de l'Utilisateur
98	1	Capot Arrière Gauche			

Remarque : les spécifications sont sujettes à des changements sans notification. Voir le dos de ce manuel pour commander des pièces de rechange. *Indique qu'une pièce n'est pas illustrée.

SCHÉMA DÉTAILLÉ B

N° du Modèle NTEX89914.0 R0616A



POUR COMMANDER DES PIÈCES DE RECHANGE

Pour commander des pièces de rechange, voir la page de couverture de ce manuel. Pour que nous puissions mieux vous assister, merci de préparer les informations suivantes avant de nous appeler :

- le numéro du modèle et le numéro de série de l'appareil (voir la page de couverture de ce manuel)
- le nom de l'appareil (voir la page de couverture de ce manuel)
- le numéro de la pièce et la description de la/des pièce(s) de remplacement (voir la LISTE DES PIÈCES et le SCHÉMA DÉTAILLÉ vers la fin de ce manuel)

GARANTIE LIMITÉE

IMPORTANT : pour protéger votre équipement de fitness avec une extension de garantie, voir la page 5.

ICON of Canada, Inc. (ICON) garantit que cet équipement est exempt de tout vice de matériau et de fabrication dans les conditions normales d'utilisation et d'entretien. Le cadre et le mécanisme tourbillonnaire sont garantis toute une vie. Les pièces sont garanties pendant trois (3) ans suivant la date d'achat. La main-d'œuvre est garantie pendant un (1) an suivant la date d'achat.

Cette garantie s'applique uniquement à l'acquéreur d'origine (acquéreur). L'obligation d'ICON, en vertu des clauses de la présente garantie, est limitée, à sa discrétion, au remplacement ou à la réparation de l'équipement dans l'un de ses centres de réparation agréés. Toutes les réparations, pour lesquelles sont présentées des réclamations au titre de la garantie, doivent préalablement être autorisées par ICON. Si l'appareil est envoyé à un centre de réparation, les frais de transport aller-retour seront à la charge du client. Si des pièces de rechange sont expédiées durant la période de garantie du produit, le client sera facturé un montant minimum de frais de manutention. Pour les réparations à domicile, le client sera facturé des frais minimums de déplacement. La présente garantie ne couvre pas les dommages subis durant le transport de l'appareil. La présente garantie sera automatiquement annulée si l'appareil est utilisé comme un modèle exposé dans un magasin, si les instructions du présent manuel ne sont pas respectées, si l'appareil est malmené, mal utilisé ou utilisé anormalement, ou si l'appareil est utilisé à des fins commerciales ou de location. ICON n'autorise aucune autre garantie que celle expressément énoncée ci-dessus.

ICON n'est pas responsable et ne peut être tenu responsable des dommages indirects, particuliers ou consécutifs survenant ou en relation avec l'utilisation ou le fonctionnement de l'équipement ; ou des dommages résultant de pertes économiques, de pertes de propriétés, de pertes de revenus ou de profits, de perte de jouissance ou d'utilisation ou de coûts de retrait, d'installation ; ou de tout autre dommage indirect de quelque nature que ce soit. Certains provinces n'autorisent pas l'exclusion ou la limitation des dommages accessoires ou indirects. Par conséquent, les limitations mentionnées ci-dessus peuvent ne pas vous concerner.

La garantie fournie à la présente remplace toute autre garantie, et toute garantie implicite de commercialité ou de qualité pour un usage particulier est limitée dans sa portée et sa durée aux conditions énoncées dans le présent document. Certains provinces n'autorisent pas de limitations sur la durée d'une garantie implicite. Par conséquent, les limitations mentionnées ci-dessus peuvent ne pas vous concerner.

La présente garantie vous accorde des droits spécifiques reconnus par la loi. Vous pouvez également avoir d'autres droits qui varient d'une province à l'autre.

ICON of Canada, Inc., 900 de l'Industrie, St. Jérôme, QC J7Y 4B8