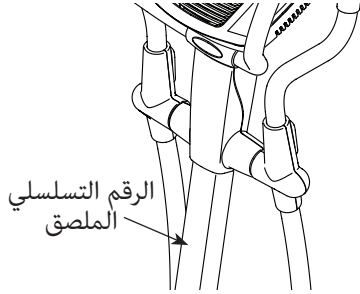


NordicTrack € 4000

رقم الطراز NTIVEL49416.0

الرقم التسلسلي _____

اكتب الرقم التسلسلي في المساحة الموجودة
أعلاه للرجوع إليه.



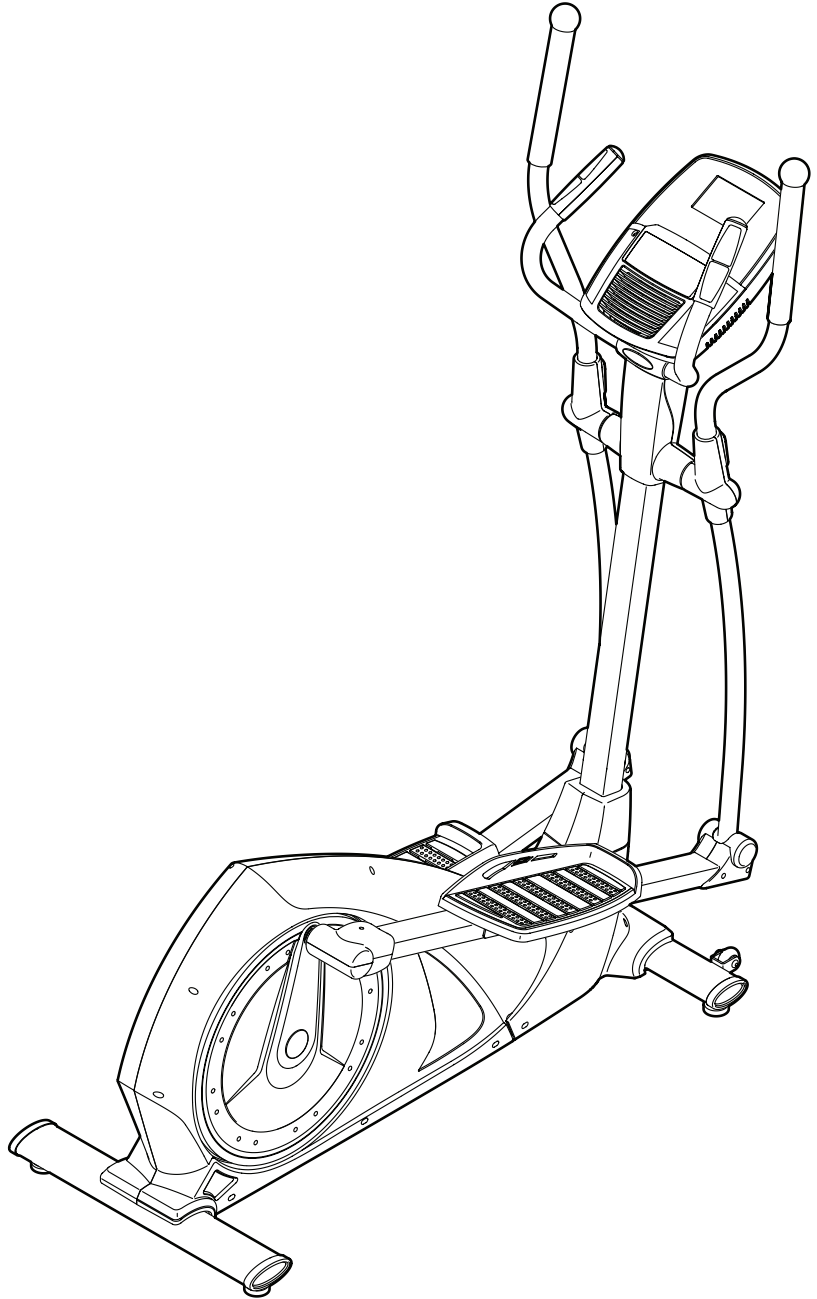
خدمة العملاء

في حالة وجود أي استفسارات أو أجزاء
مفقودة أو تالفة، الرجاء مراجعة الصفحة
المضمنة بعنوان "معلومات خدمة عملاء
DECATHLON CUSTOMER
SERVICE، أو اتصل بالمتجر الذي قمت
بشراء هذا المنتج منه.
موقع الويب:
www.iconsupport.eu

تنبيه ⚠

احرص على قراءة جميع الاحتياطات
والتعليمات الواردة في هذا الدليل قبل
استخدام هذا الجهاز. احتفظ بهذا الدليل
للرجوع إليه مستقبلاً.

دليل المستخدم



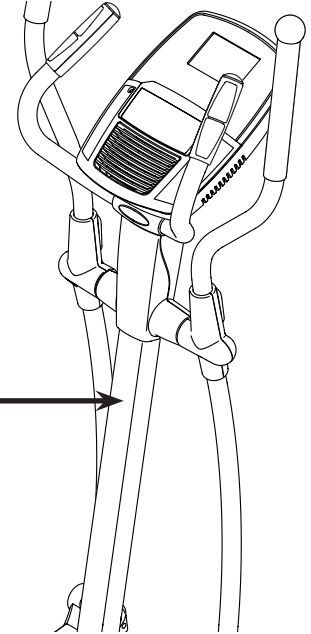
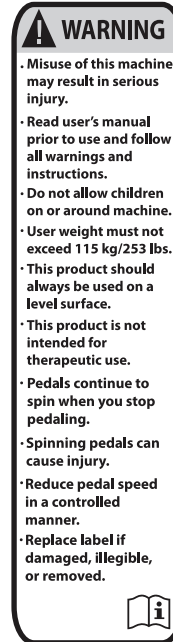
www.iconeurope.com

جدول المحتويات

2.	مكان ملصق التحذير.
3.	احتياطات مهمة
4.	قبل بدء الاستخدام
5.	الرسم التخطيطي التوضيحي للأجزاء.
6.	تجميع الجهاز.
15.	كيفية استخدام الجهاز البيضاوي
24.	الصيانة واستكشاف المشكلات وإصلاحها.
27.	إرشادات التمرينات الرياضية
28.	قائمة الأجزاء.
30.	الرسم التفصيلي.
	طلب أجزاء بديلة
	معلومات إعادة التدوير
	الغلاف الخلفي
	الغلاف الخلفي

مكان ملصق التحذير

تم تضمين ملصق التحذير الموضح هنا مع المنتج. يوضح هذا الرسم أماكن ملصقات التحذير. في حالة فقد ملصق أو عدم وضوحه، الرجاء مراجعة الغلاف الأمامي لهذا الدليل وطلب ملصق بديل مجاني. قم بوضع الملصق في المكان الموضح. ملاحظة: قد لا تظهر الملصقات بحجمها الفعلي



تعتبر NORDICTRACK علامة تجارية مسجلة لشركة ICON Health & Fitness, Inc. وتعتبر IFIT علامة تجارية مسجلة لشركة ICON Health & Fitness, Inc. بينما تعتبر App Store علامة مسجلة لشركة Apple, Inc. في الولايات المتحدة والدول الأخرى. وتعتبر أندرويد وجوجل بلاي علامات تجارية لشركة جوجل. تعد علامة وشعارات كلمة BLUETOOTH® علامة مسجلة لشركة Bluetooth SIG, Inc. وتستخدم بموجب ترخيص. تعد IOS علامة تجارية أو علامة مسجلة لشركة Cisco في الولايات المتحدة وفي دول أخرى وتستخدم بموجب ترخيص.

⚠ تحذير: لتقليل خطورة التعرض لإصابة شديدة، احرص على قراءة جميع الاحتياطات والإرشادات المهمة الواردة بهذا الدليل وجميع التحذيرات الموجودة على الجهاز البيضاوي قبل استخدامه. لا تتحمل شركة ICON أي مسئولية عن أي إصابات شخصية أو تلفيات للممتلكات تنتج عن أو من خلال استخدام هذا المنتج.

1. يتحمل المالك مسئولية التأكد من اطلاع جميع مستخدمي الجهاز البيضاوي على جميع الاحتياطات بشكلٍ كافٍ.
2. قبل البدء في ممارسة أي برنامج تمارين رياضية، استشر طبيبك. يعد هذا أمراً مهماً بشكل خاص للأشخاص فوق سن 35 عاماً أو الأشخاص الذين يعانون من مشكلات صحية سابقة.
3. ليس الغرض من الجهاز البيضاوي أن يستخدمه أفراد يعانون من ضعف القدرات الجسدية أو العقلية أو الشعورية أو من لا تتوفر لديهم خبرة أو معرفة، إلا تحت إشراف أحد الأفراد المسؤولين عن سلامتهم وعلى دراية بالتعليمات المتعلقة باستخدام الجهاز البيضاوي.
4. استخدم الجهاز البيضاوي كما هو موضح في هذا الدليل فقط.
5. تم تصميم الجهاز البيضاوي بغرض الاستخدام المنزلي فقط. لا تستخدم الجهاز البيضاوي هذا في أماكن تجارية ولا تقم بتأجيره أو استخدامه داخل مؤسسات.
6. احرص على إبقاء الجهاز البيضاوي داخل المنزل، بعيداً عن الرطوبة والأتربة. لا تضع الجهاز البيضاوي في جراج أو فناء مغطى أو بالقرب من الماء.
7. ضع الجهاز البيضاوي على سطح مستو، مع وجود فراغ بمقدار 0.9 م أمامه وخلفه 0.6 م على كلا الجانبين على الأقل. لحماية الأرضية أو السجاد من التلف، ضع قطعة صغيرة من السجاد أسفل الجهاز البيضاوي.
8. افحص جميع أجزاء الجهاز واحكم ربطها بشكل صحيح في كل مرة تستخدم الجهاز البيضاوي. استبدل أي أجزاء بالية على الفور.
9. احرص على إبعاد الأطفال دون سن 13 عاماً والحيوانات الأليفة عن الجهاز البيضاوي دوماً.
10. ينبغي عدم استخدام الجهاز البيضاوي من قبل أشخاص يزيد وزنهم عن 115 كجم.
11. احرص على ارتداء ملابس مناسبة عند ممارسة التمارين؛ ولا تقم بارتداء ملابس فضفاضة يمكن أن تعلق أطرافها بالجهاز البيضاوي. قم دائماً بارتداء حذاء رياضي لحماية قدميك أثناء ممارسة التمارين.
12. قم بامسك ذراعي التوجيه أو ذراعي الهيكل العلويين أثناء تركيب الجهاز البيضاوي، أو فكه، أو استخدامه.
13. لا يعد جهاز مراقبة سرعة ضربات القلب جهازاً طبيًا. فقد تؤثر عوامل متعددة على دقة قراءات معدل دقات القلب. ويتمثل الغرض من جهاز مراقبة سرعة ضربات القلب في استخدامه كأداة مساعدة في ممارسة التمارين الرياضية بهدف تحديد اتجاهات سرعة ضربات القلب بشكل عام.
14. لا يحتوي الجهاز على عجلة حرة الحركة؛ ومن ثم تستمر الدواسات في الحركة حتى تتوقف الحداقة. قم بتقليل سرعة استخدام الدواسات بطريقة يمكنك التحكم بها.
15. حافظ على استقامة ظهرك أثناء استخدام الجهاز البيضاوي؛ ولا تجعله مقوساً.
16. قد يتسبب أداء التمارين بشكل زائد عن الحد في التعرض لإصابات خطيرة أو الوفاة. إذا شعرت بإغماء أو إذا شعرت بضيق في التنفس أو بألم أثناء ممارسة التمارين الرياضية، فتوقف على الفور واسترح قليلاً.

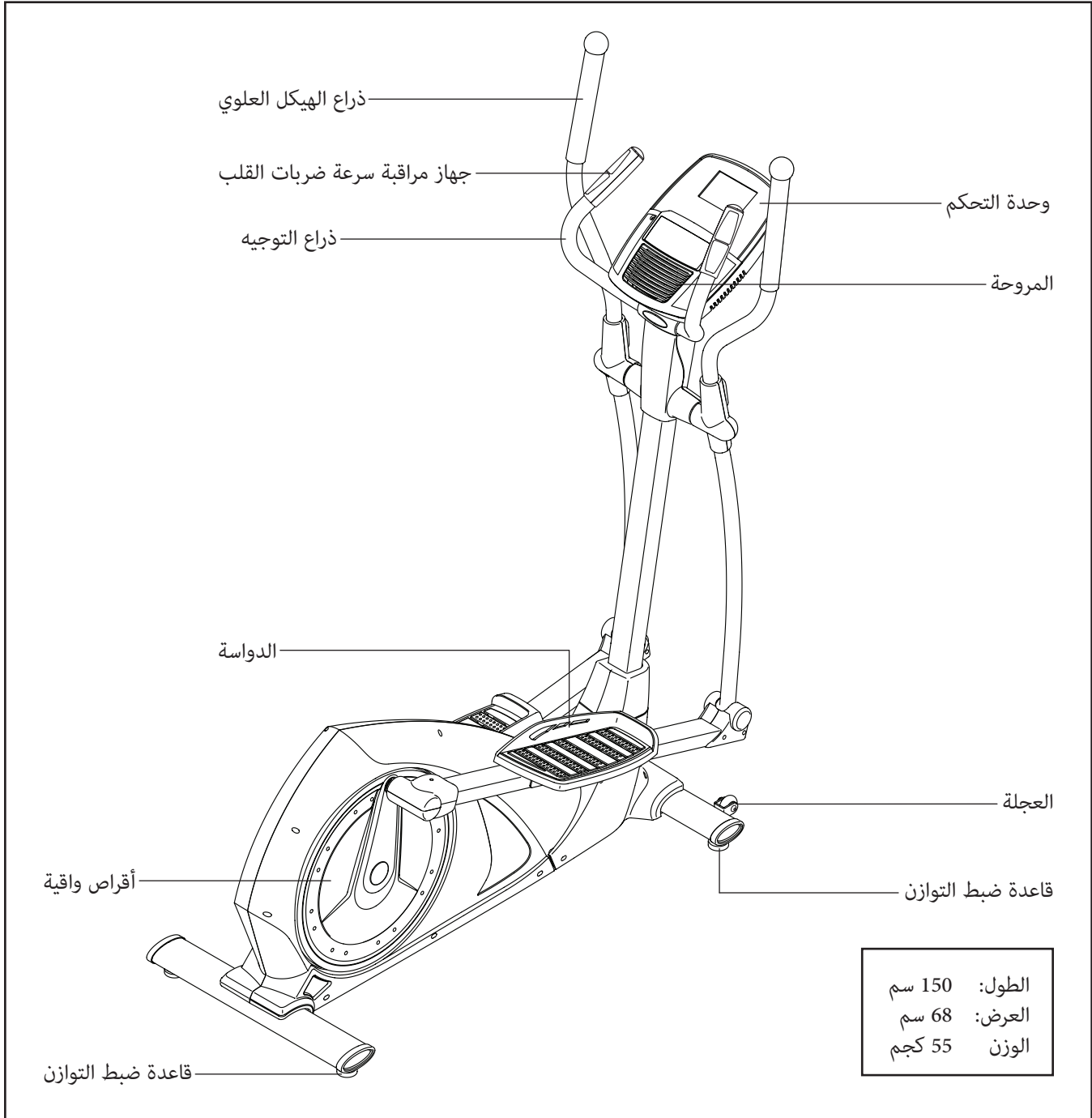
قبل بدء الاستخدام

كتابة رقم طراز المنتج والرقم التسلسلي قبل الاتصال بنا. يظهر رقم الطراز وموضع ملصق الرقم التسلسلي على الغلاف الأمامي لهذا الدليل.

شكراً لشراكتك جهاز NORDICTRACK® E 400 البيضاوي. يوفر جهاز E 400 البيضاوي مجموعة من الميزات المصممة لزيادة فعالية وممتعة جلسات تمارينك الرياضية في المنزل.

قبل قراءة المزيد، الرجاء مراجعة الرسم الوارد أدناه والتعرف على الأجزاء الموضحة فيه.

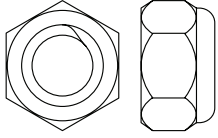
حرصاً على مصلحتك، اقرأ هذا الدليل بعناية قبل استخدام البيضاوي. في حالة وجود أي استفسارات لديك بعد قراءة هذا الدليل، الرجاء مراجعة الغلاف الأمامي له. لمساعدتنا على تقديم العون لك، الرجاء



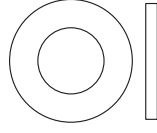
الرسم التخطيطي التوضيحي للأجزاء

استخدم الرسومات أدناه لتحديد الأجزاء الصغيرة المستخدمة لتجميع الجهاز. يشير الرقم الموجود بين أقواس أسفل كل رسم إلى الرقم الأساسي للجزء، من "قائمة الأجزاء" الموجودة بنهاية هذا الدليل. ويشير الرقم الذي يلي الرقم الأساسي إلى عدد القطع المطلوبة من هذا الجزء لتجميع الجهاز. قد يتم تضمين مكونات إضافية للجهاز.

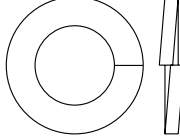
ملاحظة: معظم الأجزاء الصغيرة اللازمة للتجميع تم ربطها مسبقاً بالأجزاء المراد تركيبها.



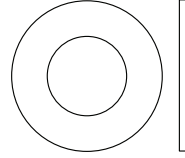
صامولة ربط
2-(31) M10



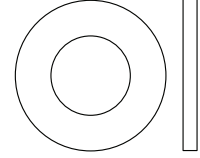
حلقة تثبيت M8
6-(12)



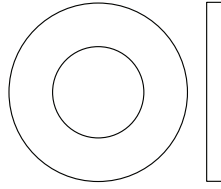
وردة فصل M10
2-(25)



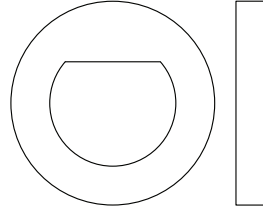
حلقة تثبيت M10
2-(59)



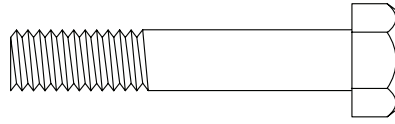
فلكة مخروطية
2-(30) M10



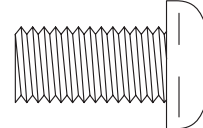
حلقة تثبيت M12
2-(38)



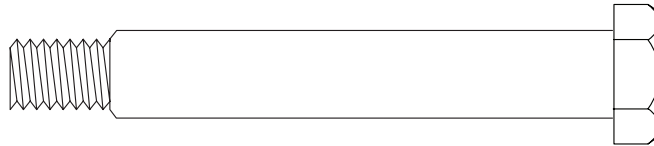
حلقة تثبيت على شكل D
2-(24)



برغي M8 x 45mm
6-(33)



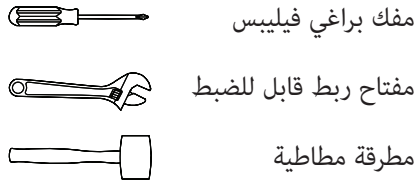
برغي M10 x 20mm
2-(26)



مسمار كتف M10 x 80mm
2-(37)

تجميع الجهاز

- بالإضافة إلى الأدوات المضمنة، يتطلب تجميع الجهاز الأدوات التالية:



يمكن أن يكون التجميع أسهل إذا كانت لديك مجموعة من مفاتيح الربط. لتجنب تلف الأجزاء، لا تستخدم أدوات تعمل بالتيار الكهربائي.

- يحتاج تجميع الجهاز لشخصين.

• ضع جميع الأجزاء في منطقة نظيفة وقم بإزالة مواد التغليف. لا تتخلص من مواد التغليف حتى تُكمل جميع خطوات التجميع.

• ستكون الأجزاء اليسرى مميزة بالحرف "L" أو "Left" والأجزاء اليمنى مميزة بالحرف "R" أو "Right".

• لتحديد الأجزاء الصغيرة، راجع صفحة 5.

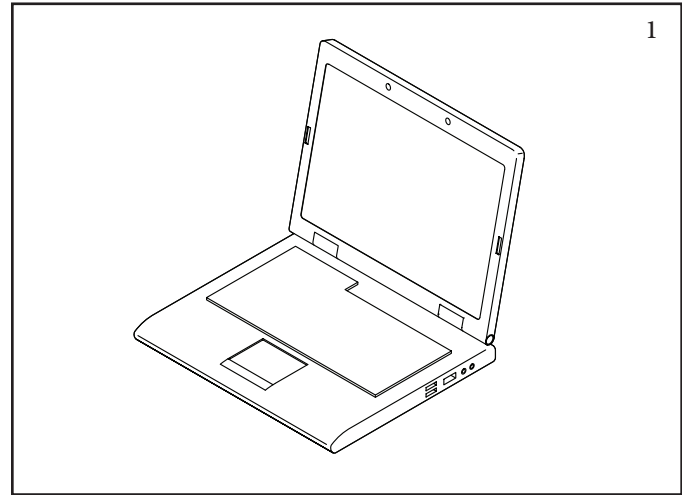
1. اذهب إلى www.iconsupport.eu من الكمبيوتر لديك، وقم بتسجيل المنتج.

- تنشيط ضمانك

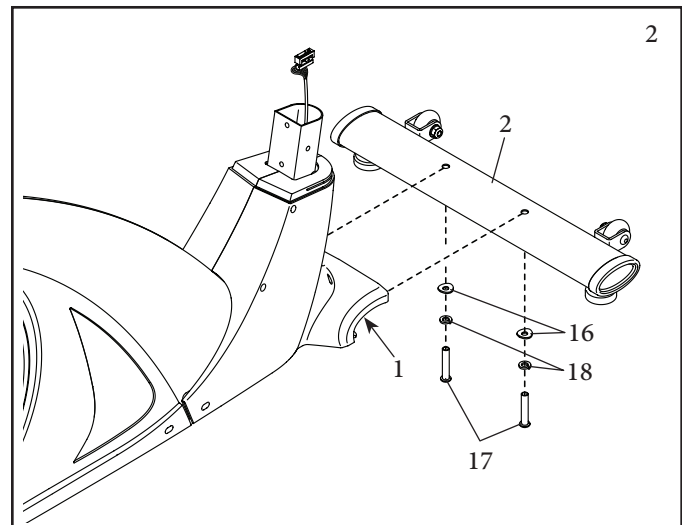
• توفير وقتك إذا احتجت في أي وقت إلى الاتصال بخدمة العملاء

- تعريفك بالترقيات والعروض

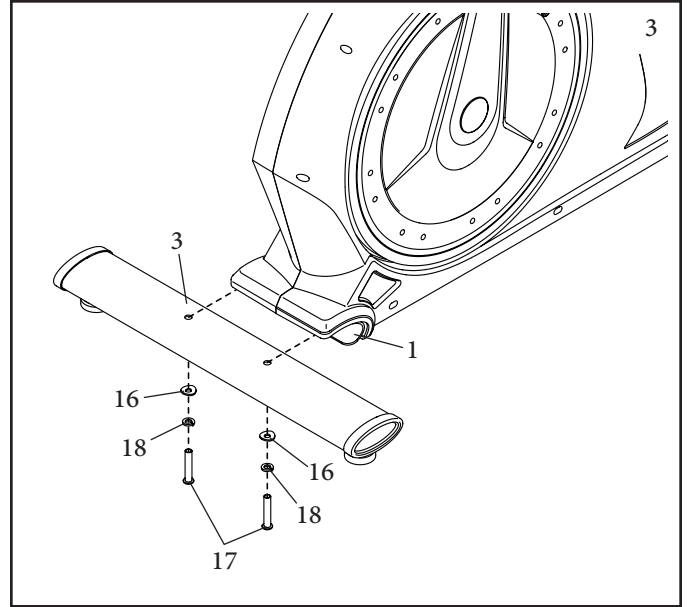
ملاحظة: إذا لم يكن لديك وصول إنترنت، اتصل بخدمة العملاء (راجع الغلاف الأمامي لهذا الدليل) لتسجيل المنتج.



2. أثناء قيام الشخص الآخر برفع الجزء الأمامي من الهيكل (1)، قم بتركيب الموازن الأمامي (2) بالهيكل باستخدام مسماري M8 × 58mm (17)، وفلكتي فصل M8 (18)، وحلقتي تثبيت مقوستين كبيرتين M8 (16).

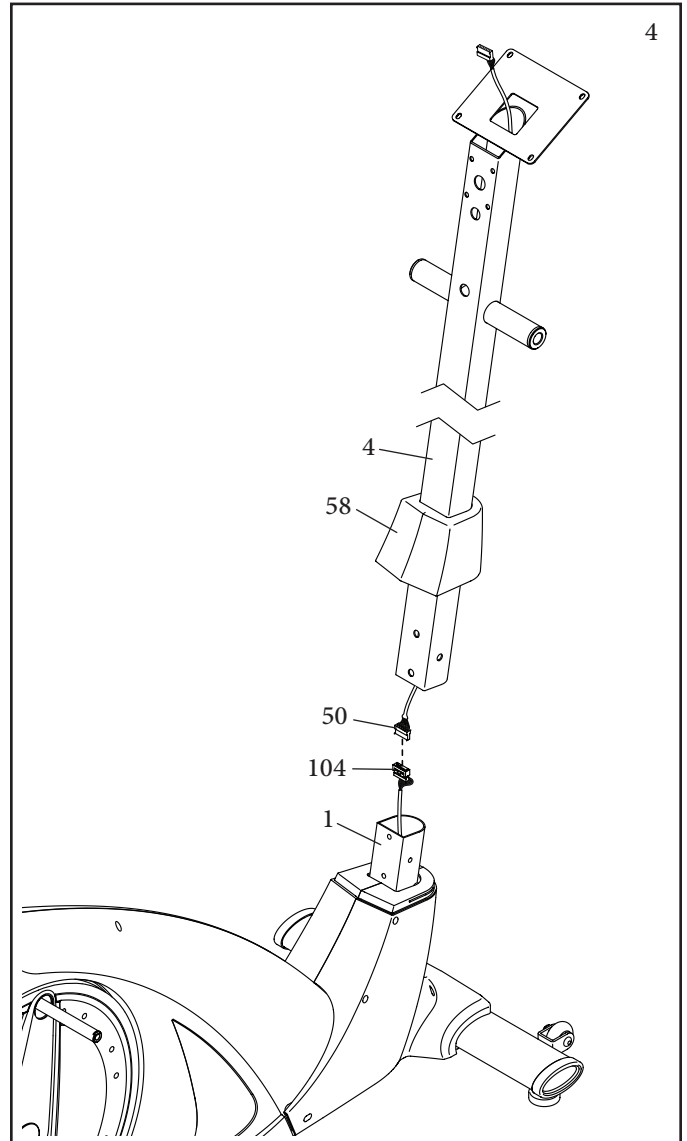


3. أثناء قيام الشخص الآخر برفع الجزء الخلفي من الهيكل (1)، قم بتركيب الموازن الخلفي (3) بالهيكل باستخدام بُرغين $M8 \times 58mm$ (17)، وفلكتي فصل $M8$ (18)، وحلقتي تثبيت مقوستين كبيرتين $M8$ (16).



4. وجّه العمود القائم (4) وغطاء العمود القائم السفلي (58) على النحو الموضح. حرّك غطاء العمود القائم السفلي لأعلى نحو العمود القائم.

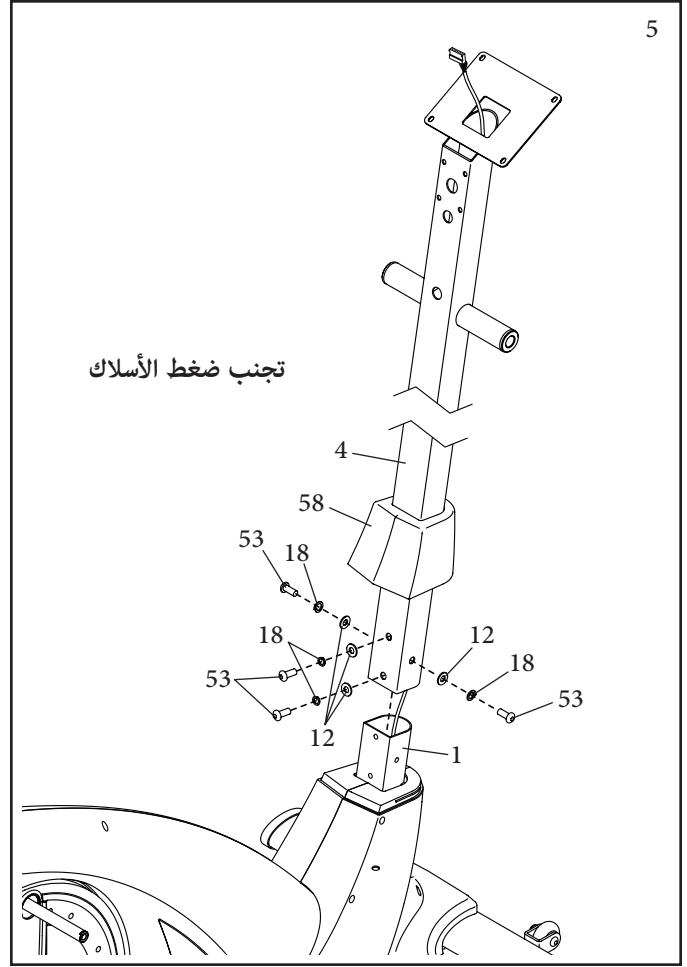
- استعن بشخص آخر للإمساك بالعمود القائم (4) بالقرب من الهيكل (1) حتى الخطوة 5. قم بتوصيل السلك العلوي (50) بالسلك السفلي (104).



5. تلميح: تجنب ضغط الأسلاك. حرّك العمود القائم (4) على الهيكل (1). تلميح: اجعل شخصاً آخر يقوم بإبعاد غطاء الواقي السفلي (58).

ثم، ركب العمود القائم (4) بأربعة براغي $M8 \times 16$ مم (53)، وأربع فلكات فصل $M8$ (18)، وأربع حلقات تثبيت $M8$ (12)؛ لا تُحکم ربط البراغي بعد.

بعد ذلك، حرّك غطاء العمود القائم السفلي (58) نحو الأسفل؛ لا تضغط على غطاء العمود القائم السفلي لتثبيتته في مكانه بعد.



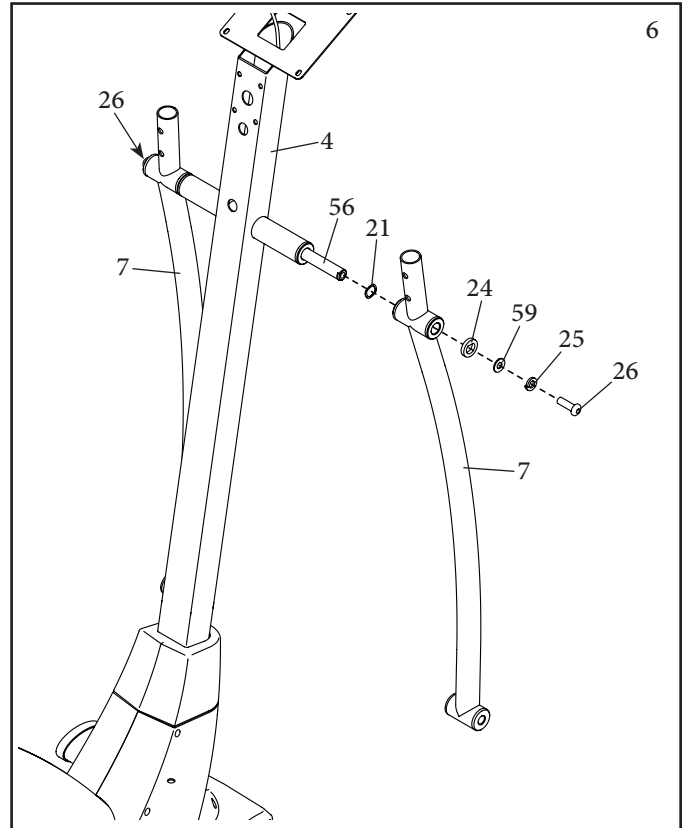
6. قم بإدخال المحور الطويل (56) داخل العمود القائم (4) وثبته في المركز. عندئذ، حرّك حلقة التثبيت (21) (تظهر واحدة فقط) نحو كل جانب من المحور الطويل. تلميح: قد يكون من المفيد استخدام المطرقة المطاطية.

فيما يلي حرّك قائم الهيكل العلوي (7) نحو جانبي المحور الطويل الأيمن والأيسر (56).

ركب القائم الأيمن للهيكل العلوي (7) باستخدام برغي $M10 \times 20mm$ (26)، وفلحة فصل $M10$ (25)، وحلقة تثبيت $M10$ (59)، وحلقة تثبيت على شكل D (24)؛ لا تُحکم ربط البراغي بعد.

ركب قائم الهيكل العلوي الأيسر (7) بنفس الطريقة.

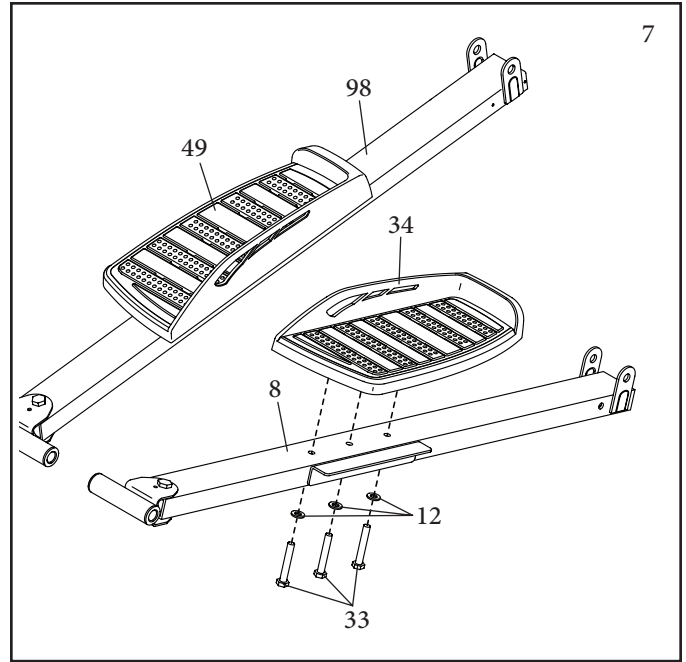
ثم، احكم ربط كلا البرغين $M10 \times 20mm$ (26) بنفس الطريقة.



7. حدد الدواسة اليمنى (34)، وذراع الدواسة الأيمن (8)،
ووجههما كما هو موضح.

ركب الدواسة اليمنى (34) بذراع الدواسة اليمنى (8)
باستخدام ثلاثة براغي M8 x 54mm (33) وثلاثة حلقات
تثبيت M8 (12)؛ مع البدء بتركيب جميع البراغي ثم
إحكام ربطها.

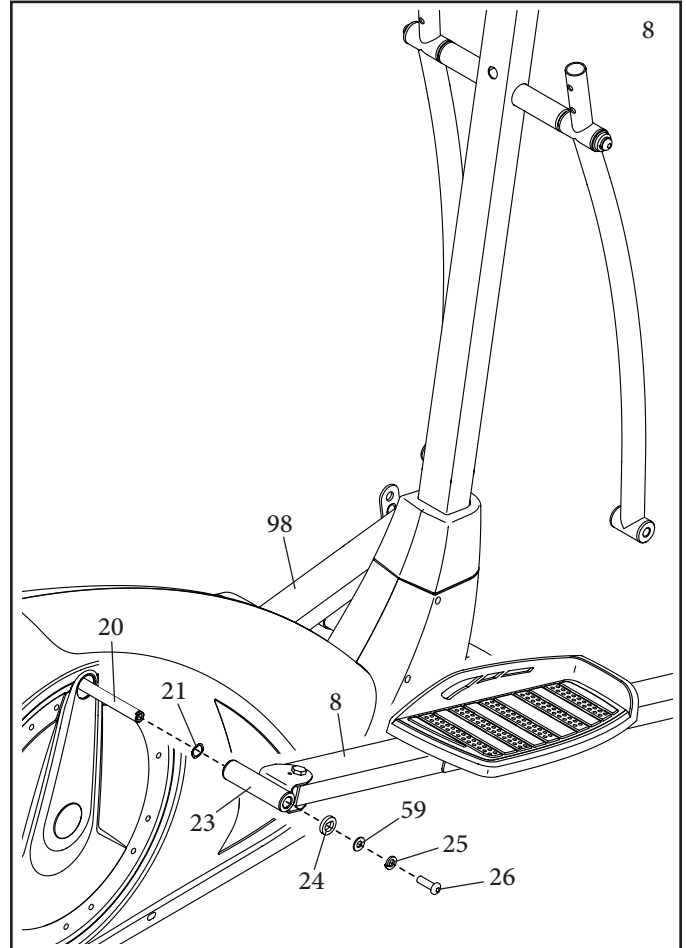
ركب الدواسة اليسرى (49) بذراع الدواسة الأيسر (98)
بنفس الطريقة.



8. قم بتحريك حلقة التثبيت (21) تجاه محور ذراع التدوير
الأيمن (20).

ركب كتف ذراع الدواسة (23) على ذراع الدواسة
الأيمن (8) بذراع التدوير الأيمن (20) باستخدام برغي
M10 x 20mm (26)، وفلكة وصل M10 (25)، وحلقة
تثبيت M10 (59)، وحلقة تثبيت على شكل D (24).

ركب ذراع الدواسة اليسرى (98) بذراع التدوير اليسرى
(غير معروض) بنفس الطريقة.

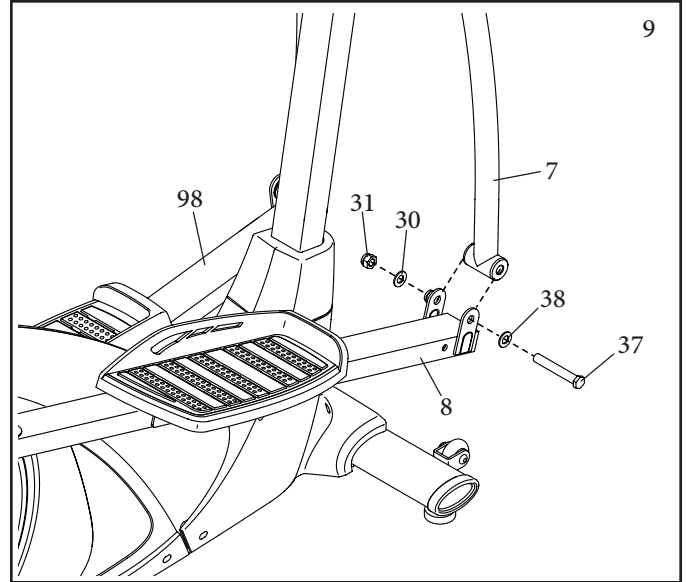


9. حرّك حلقة التثبيت M12 (38) داخل مسمار الكتف M10 × 80mm (37).

بينما يقوم شخص آخر بإمساك الطرف الأمامي لذراع الدواسة اليمنى (8) داخل الكتيفة الموجودة في قائم الهيكل العلوي الأيمن (7)، أدخل مسمار الكتف M10 × 80mm (37) عبر كلا الجزئين.

ثم، احكم ربط صامولة M10 (31) مع فلكة مخروطية M10 × 80mm (30) داخل طرف مسمار الكتف M10 × 80mm (37).

كرر هذه الخطوة لتثبيت ذراع الدواسة الأيسر (98) بقائم الهيكل العلوي الأيسر (غير معروض).

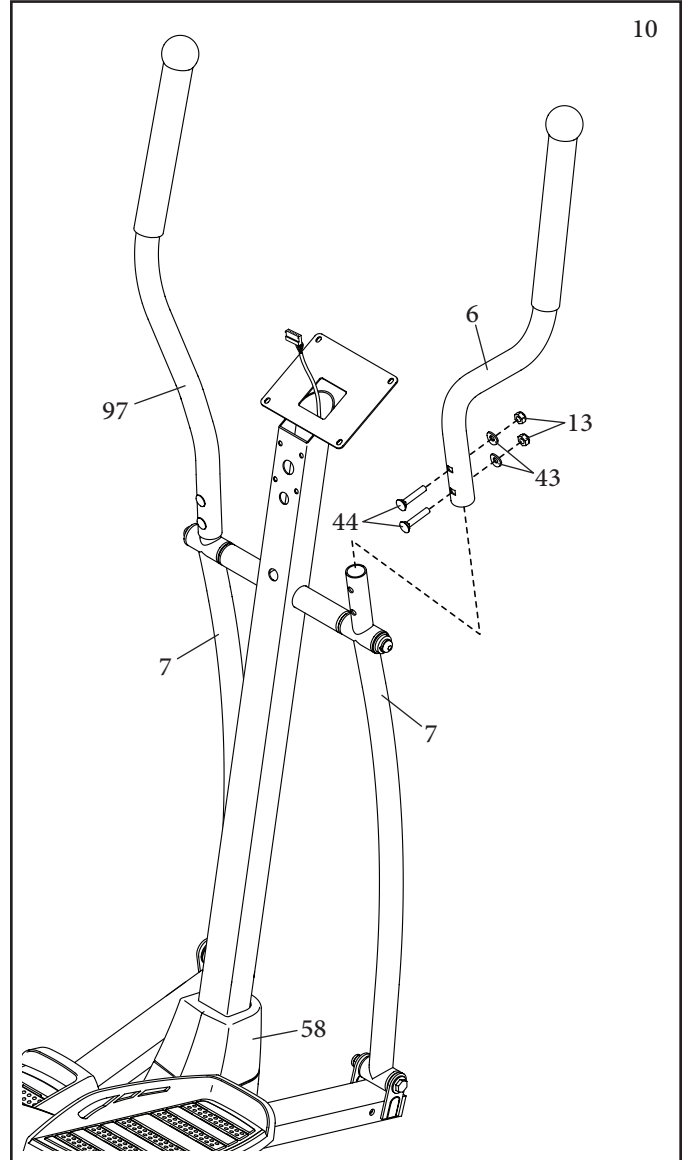


10. حدّد ذراع الهيكل العلوي الأيمن (6)، ووجهه كما هو موضح وحركه نحو قائم الهيكل العلوي الأيمن (7).

رغب ذراع الهيكل العلوي الأيمن (6) باستخدام مسامير حاضن M8 × 45mm (44) وحلقتي تثبيت مقوستين صغيرتين M8 (43)، وصامولتي ربط M8 (13).

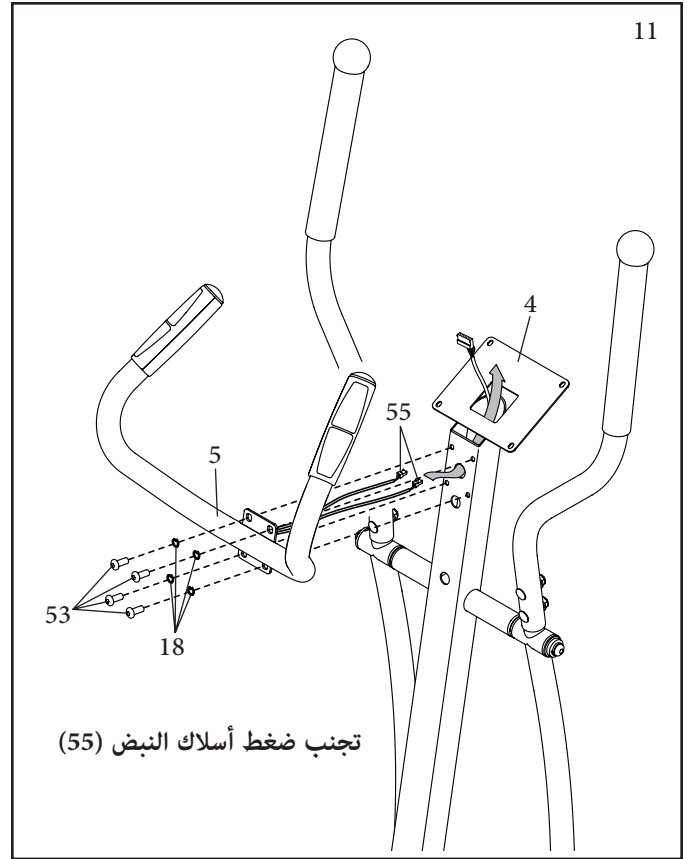
كرر هذه الخطوة مع ذراع الهيكل العلوي الأيسر (97).

راجع التجميع الخطوة رقم 5. أحكم ربط المسامير الأربعة M8 x 16mm (53). ثم اضغط على غطاء العمود القائم السفلي (58) في مكانه.

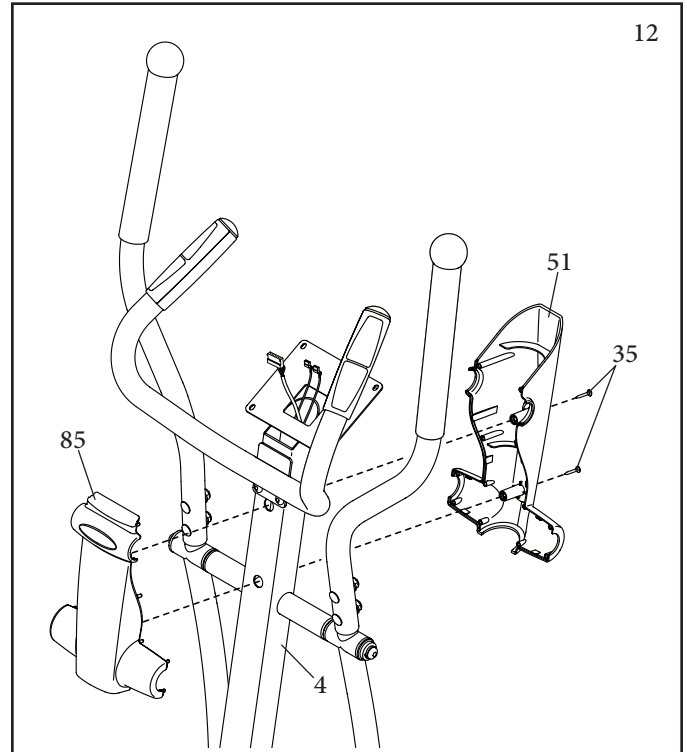


11. بينما يقوم شخص آخر بإمساك ذراع التوجيه (5)، بجانب العمود القائم (4)، وضع أسلاك النبض (55) داخل ذراع التوجيه نقلهم عبر العمود القائم كما هو موضح.

تلميح: تجنب ضغط أسلاك النبض (55). ركب ذراع التوجيه (5) بعمود القائم (4) باستخدام أربعة براغي البدء بتركيب جميع البراغي ثم إحكام ربطها.



12. اضغط على غطاء العمود القائم الأمامي والخلفي (51، 85) معًا حول عمود القائم (4). ثم قم بتركيبهما باستخدام براغي M4 × 18mm (35).

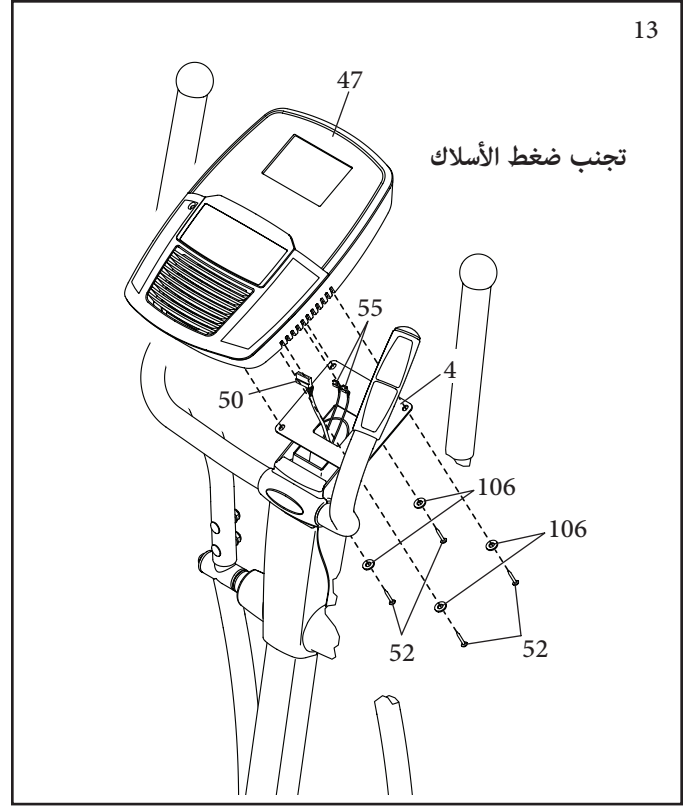


13. بينما يمسك الشخص الآخر بوحدة التحكم (47) بجانب العمود القائم (4) قم بتوصيل السلك العلوي (50) وأسلاك النبض (55) بالمقابس الموجودة بوحدة التحكم.

ينبغي تحريك الموصلات الموجودة على السلك العلوي (50) وأسلاك النبض (55) بسهولة داخل المقابس وثبتها في المكان. إذا لم يتم تحريك الموصل بسهولة داخل المقبس، اقلب الموصل وحاول مُجددًا. إذا لم تقم بتوصيل الموصلات بشكل سليم، فقد تتلف وحدة التحكم (47) عند استخدام الجهاز البيضاوي.

أدخل الأسلاك الزائدة في العمود القائم (4).

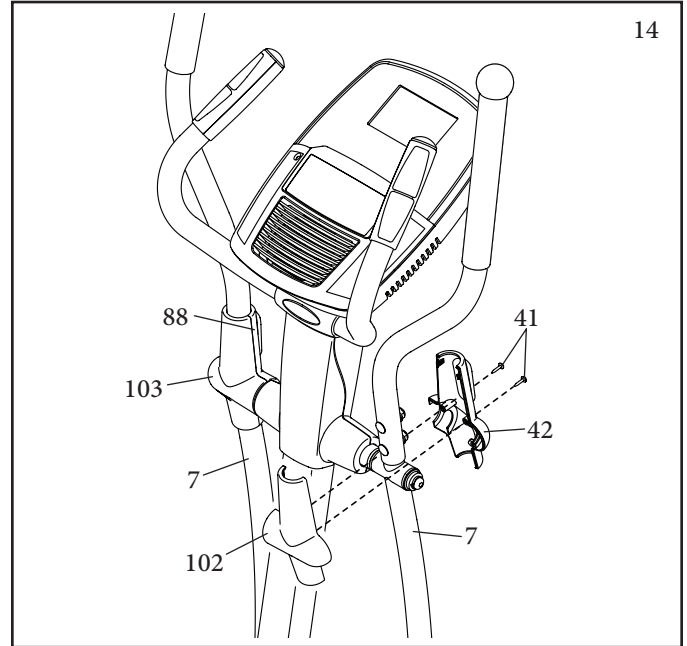
تلميح: تجنب ضغط الأسلاك. ركب لوحة التحكم (47) بعمود القائم (4) باستخدام أربعة براغي $M4 \times 10mm$ (52) وأربع حلقات تثبيت $M4$ (106)؛ مع البدء بتركيب جميع البراغي ثم إحكام ربطها.



14. حدد الغطاءين الأمامي والخلفي للذراع الأيمن (42، 102)، ووجههما كما هو موضح.

اضغط على الغطاءين الأمامي والخلفي للذراع الأيمن (42، 102) معًا حول قائم الهيكل العلوي الأيمن (7). ثم قم بتركيبهما باستخدام براغي $M3 \times 10mm$ (41).

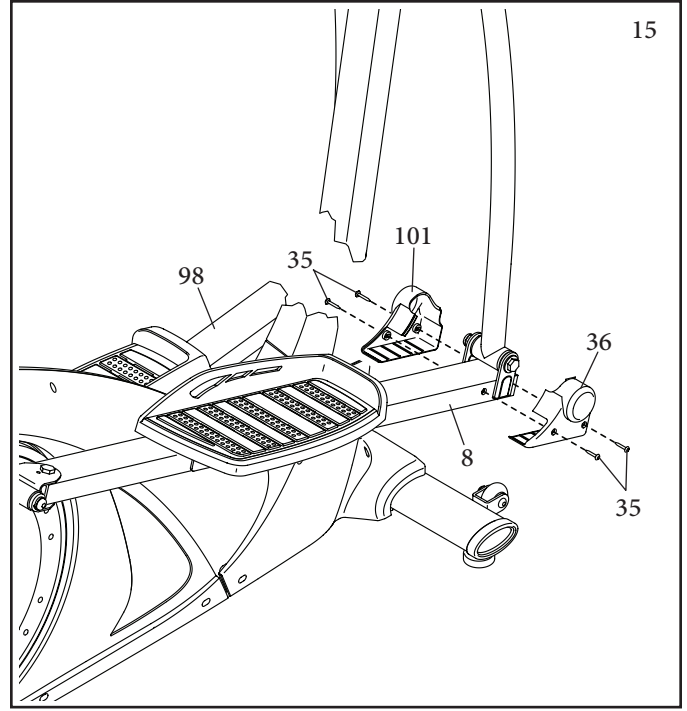
رُكِّب الغطاءين الأمامي والخلفي للذراع الأيسر (88، 103) بقائم الهيكل العلوي الأيسر (7) بنفس الطريقة.



15. حدّد غطاء ذراع الدواسة أ (36) وغطاء ذراع الدواسة ب (101)، ووجههما كما هو موضح.

اضغط على غطاءي ذراع الدواسة أ و ب (36، 101) معاً حول ذراع الدواسة الأيمن (8). ثم قم بتركيبهما باستخدام أربعة براغي M4 × 18mm (35).

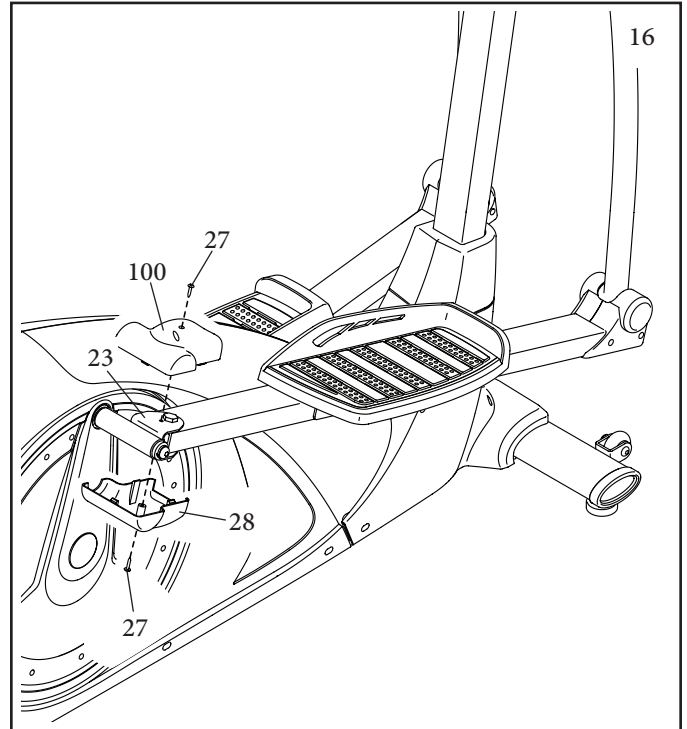
كرّر هذه الخطوة مع ذراع الدواسة الأيسر (98).



16. حدّد غطاء الكتيفة أ (28) وغطاء الكتيفة ب (100)، ووجههما كما هو موضح.

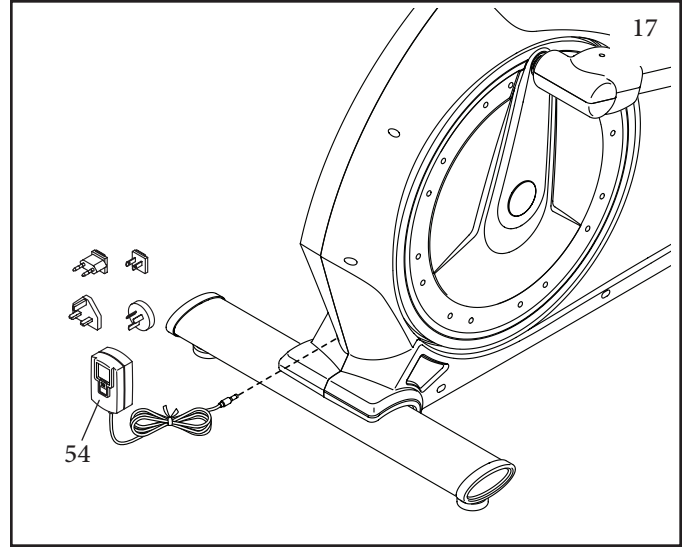
اضغط على غطاءي الكتيفة أ و ب (28، 100) معاً حول كتف ذراع الدواسة الأيمن (23). ثم قم بتركيبهما باستخدام برغي M5 × 10mm (27).

كرّر هذه الخطوة على الجانب الآخر من الجهاز البيضاوي.



17. قم بتوصيل مهائئ الطاقة (54) بالمقبس خلف الجهاز
البيضاوي.

ملاحظة: لتوصيل مهائئ الطاقة (54) بمخرج، راجع
«كيفية توصيل مهائئ الطاقة» في صفحة ١٥.

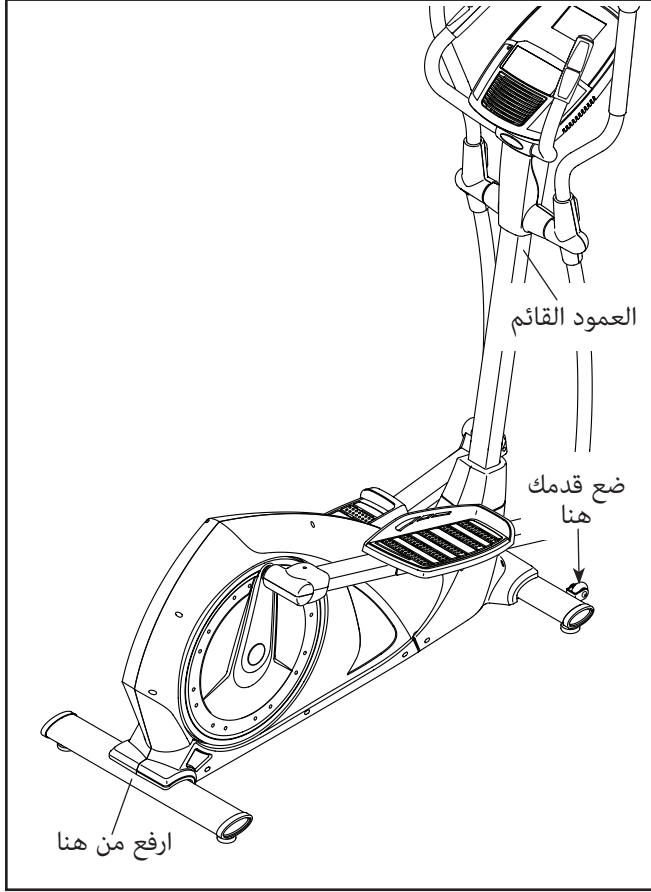


18. تأكد من ربط جميع الأجزاء بشكل صحيح قبل استخدام جهاز المشي. قد يتم تضمين أجزاء إضافية. ضع قطعة صغيرة من السجاد
أسفل الجهاز البيضاوي لحماية الأرضية.

كيفية استخدام الجهاز البيضاوي

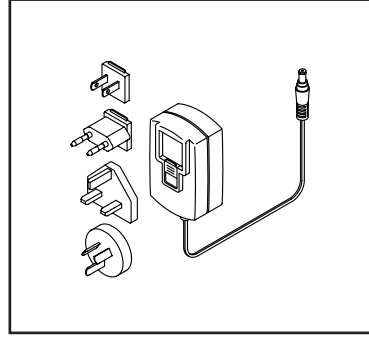
كيفية تحريك الجهاز البيضاوي

نظرًا لحجم الجهاز البيضاوي ووزنه، فلا بد من وجود شخصين حتى يمكن تحريكه. قف في مقدمة الجهاز البيضاوي، وأمسك العمود القائم، ثم ضع إحدى القدمين أمام إحدى العجلات. اسحب العمود القائم واجعل شخصًا آخر يقوم برفع الموازن الخلفي حتى يتحرك الجهاز البيضاوي على العجلات. حرّك الجهاز البيضاوي بحذر إلى المكان المرغوب، ثم قم بخفضه على الأرض.



كيفية توصيل مهائئ الطاقة

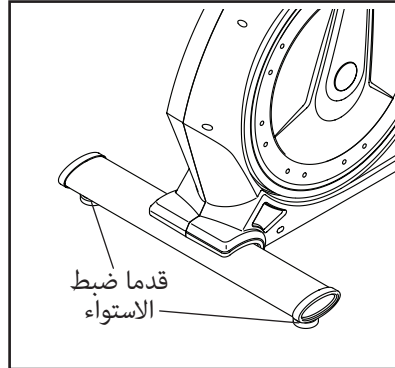
مهم: في حالة تعرض الجهاز البيضاوي إلى درجات حرارة باردة، اتركها حتى تصل درجة حرارتها إلى درجة حرارة الغرفة قبل توصيل مهائئ الطاقة. إذا لم تقم بذلك، فقد يؤدي هذا إلى تلف شاشات الوحدة أو المكونات الإلكترونية الأخرى.



قم بتوصيل مهائئ الطاقة بالمقبس في هيكل الجهاز البيضاوي. قم بتوصيل مهائئ المقبس في مهائئ الطاقة إذا لزم الأمر. ثم قم بتوصيل مهائئ الطاقة بمخرج مناسب مرگب جيدًا بما يتوافق مع جميع القوانين واللوائح المحلية.

كيفية تثبيت الجهاز البيضاوي

في حالة اهتزاز الجهاز البيضاوي على الأرض قليلًا أثناء الاستخدام، قم بتدوير أحد قدمي الاستواء أو كليهما أسفل الموازن الخلفي أو الأمامي (غير معروض) حتى ينتهي الاهتزاز.

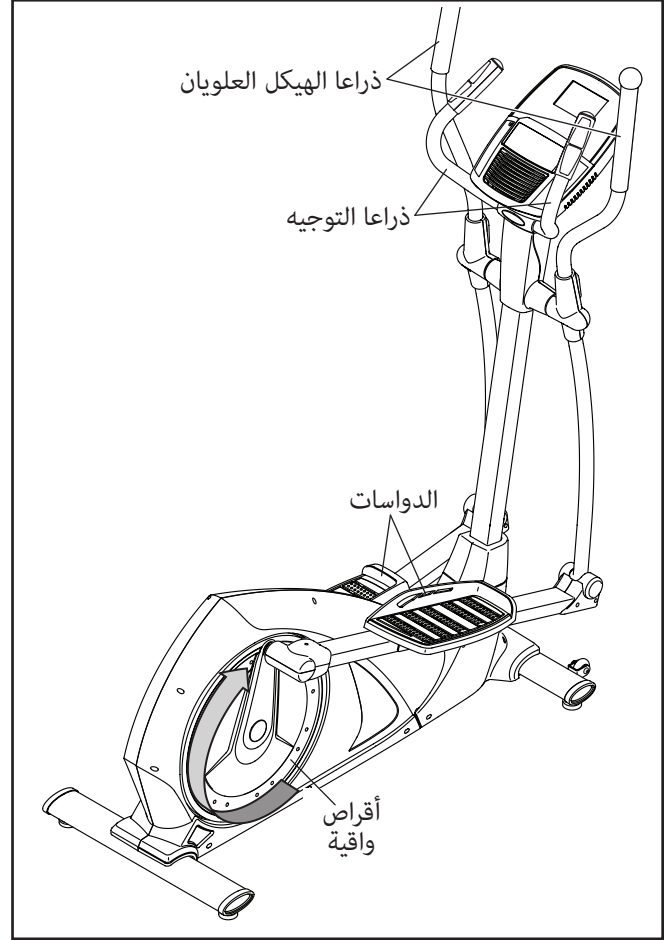


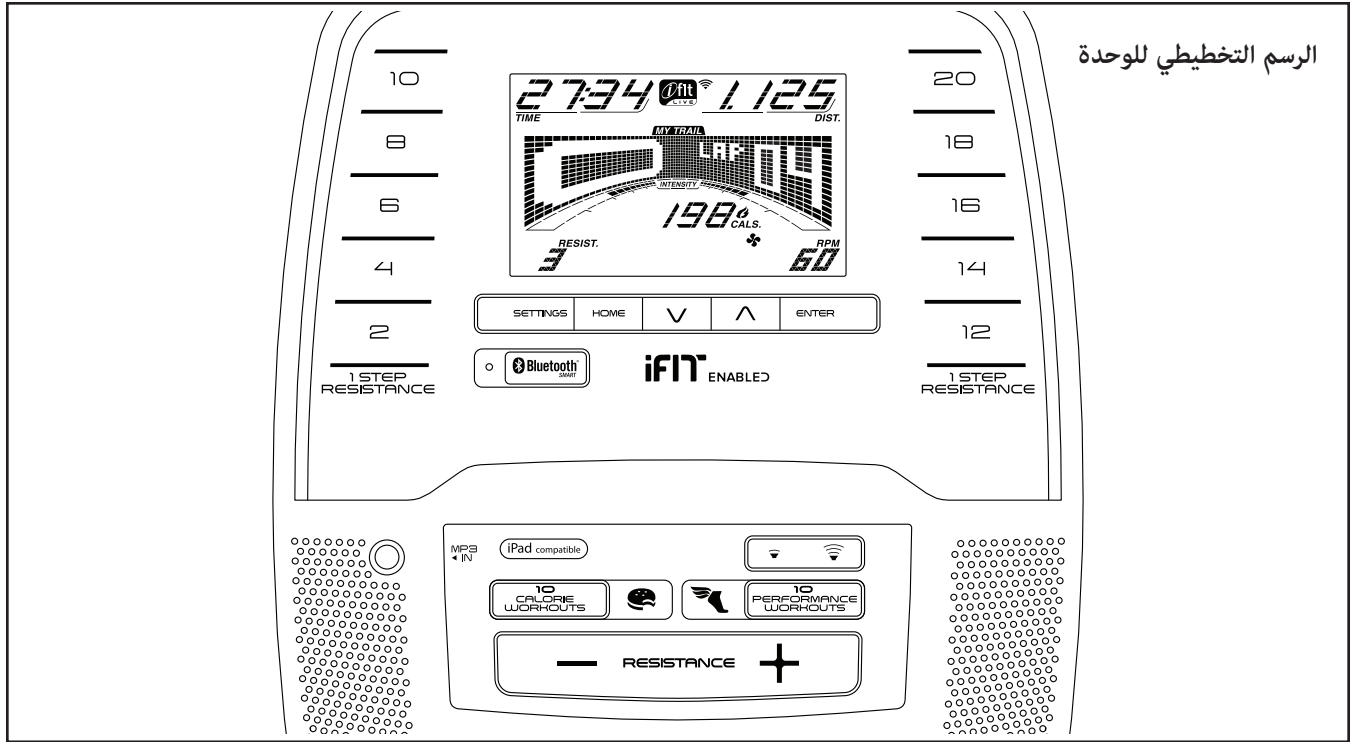
كيفية إعداد جهاز التمارين الرياضية البيضاوي

لتركيب الجهاز البيضاوي، أمسك ذراعي التوجيه أو ذراعي الهيكل العلويين من الجهاز وقف على الدواسة الموجودة في الموضع السفلي. ثم قف على الدواسة الأخرى.

اضغط على الدواسات حتى تبدأ في الحركة المتواصلة. ملاحظة: يمكن تدوير الأقراص الواقية في أي من الاتجاهين. يوصى بتحريك الأقراص الواقية في الاتجاه الموضح بواسطة السهم؛ ومع ذلك، يمكنك بغرض التنوع تدوير الأقراص الواقية في الاتجاه المعاكس.

لفك تجميع الجهاز البيضاوي، انتظر حتى تتوقف الدواسات بالكامل. ملاحظة: لا يحتوي الجهاز على عجلة حرة الحركة؛ ومن ثم تستمر الدواسات في الحركة حتى تتوقف الحدافة. عند توقف الدواسات، انزل عن الدواسة العليا أولاً. ثم انزل عن الدواسة السفلى.





الرسم التخطيطي للوحدة

سمات وحدة التحكم

يمكنك أيضًا الاستماع إلى الموسيقى أو الكتب الصوتية المفضلة لك أثناء جلسة التمرينات الرياضية من خلال نظام الصوت الخاص بالوحدة.

توفر الوحدة المتقدمة مجموعة من الميزات المصممة لزيادة فعالية وممتعة جلسات تمريناتك الرياضية.

لاستخدام الوضع اليدوي، راجع الصفحة 18. لاستخدام جلسة تمرينات رياضية مضمّنة، راجع الصفحة 20. لاستخدام نظام الصوت، راجع الصفحة 21.

عندما تقوم بتحديد الوضع اليدوي، يمكنك تغيير مقاومة الدواسات من خلال ضغطة زر.

لتوصيل جهازك الذكي على وحدة التحكم، راجع الصفحة 22. لتوصيل جهاز مراقبة معدل ضربات القلب بوحدة التحكم، راجع الصفحة 22. لتغيير إعدادات الوحدة، راجع الصفحة 23. إذا كانت هناك طبقة بلاستيكية على الشاشة، قم بنزعها.

وأثناء ممارسة التمرينات الرياضية، توفر الوحدة تعليقات مستمرة حول التمرينات. يمكنك أيضًا قياس معدل دقات قلبك باستخدام جهاز مراقبة معدل دقات القلب بقبضة اليد أو جهاز مراقبة معدل دقات القلب الملائم. راجع الصفحة 21 للحصول على مزيد من المعلومات حول شراء جهاز مراقبة معدل ضربات القلب بالصدر.

ملاحظة: يمكن للوحدة عرض السرعة والمسافة بالأميال أو بالكيلومترات. لمعرفة وحدة القياس المحددة، راجع الخطوة رقم 3 الصفحة 23.

يمكنك أيضًا توصيل جهازك الذكي بوحدة التحكم واستخدام تطبيق iFit® لتسجيل وتتبع معلومات تمارينك.

توفر الوحدة أيضًا مجموعة من التمرينات الرياضية المضمّنة. تقوم كل جلسة تمرينات رياضية تلقائيًا بالتحكم بمقاومة الدواسات ومطالبتك بتغيير سرعة استخدام الدواسات أثناء توجيهك خلال جلسة تمرينات رياضية فعالة.

كيفية استخدام الوضع اليدوي

1. قم بتشغيل الوحدة.

ابدأ في استخدام الدواسة أو اضغط على أي زر بالوحدة لتشغيل الوحدة.

عند تشغيل وحدة التحكم، يتم تشغيل الشاشات وتكون الوحدة جاهزة للاستخدام.

2. حدد الوضع اليدوي.

عند تشغيل وحدة التحكم، سيتم تحديد الوضع اليدوي تلقائيًا.

إذا قمت بتحديد جلسة تمارين رياضية، فأعد تحديد الوضع اليدوي من خلال الضغط على زر الصفحة Home (الرئيسية) أو زر Calorie Workouts (تمارين حرق السعرات) الحرارية أو زر Performance Workouts (تمارين الأداء) بشكل متكرر.

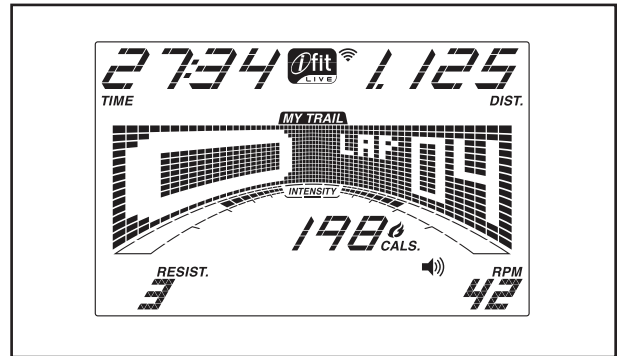
3. قم بتغيير مقاومة الدواسات كما تريد.

أثناء قيامك بالتبديل، غير مقاومة الدواسات من خلال الضغط على أزرار زيادة وتقليل Resistance (المقاومة) أو من خلال الضغط على أحد أزرار 1 Step Resistance (المقاومة المرقمة).

ملاحظة: بعد الضغط على الزر، تستغرق الدواسات دقيقة للوصول إلى مستوى المقاومة المحدد.

4. تابع تقدمك من خلال الشاشة.

يمكن للشاشة عرض معلومات جلسة التمرينات الرياضية التالية:



Cals. (السعرات الحرارية): عند تحديد الوضع اليدوي يعرض وضع العرض هذا العدد التقريبي للسعرات الحرارية التي حرقتها. عند تحديد تمرين رياضي، سوف يظهر وضع العرض إما العدد التقريبي للسعرات الحرارية المتبقية والمراد حرقها أو العدد التقريبي للسعرات الحرارية التي قمت بحرقها.

Cals./Hr (السعرات الحرارية لكل ساعة): سيعرض وضع العرض هذا العدد التقريبي للسعرات الحرارية التي حرقتها لكل ساعة.

Dist. (المسافة): سيعرض وضع العرض هذا المسافة التي قطعتها بالأميال أو الكيلومترات.

Pulse (النبض): سيعرض وضع العرض هذا معدل دقات قلبك عند استخدام جهاز مراقبة معدل دقات القلب بقبضة اليد أو جهاز مراقبة معدل دقات القلب بالصدر (راجع الخطوة 5).

Resist. (المقاومة): سوف يعرض وضع العرض مستوى مقاومة الدواسات.

RPM (اللفات في الدقيقة): يعرض وضع العرض هذا سرعة استخدام الدواسات بمقياس اللفة لكل ثانية (rpm).

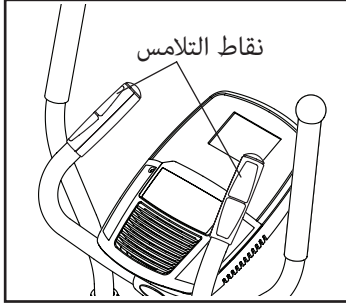
Speed (السرعة): سيعرض وضع العرض هذا سرعة استخدام الدواسات بالأميال لكل ساعة أو بالكيلومترات لكل ساعة.

Time (الوقت): عند تحديد الوضع اليدوي، يعرض وضع العرض الوقت المنقضي. عند تحديد جلسة تمرينات رياضية، سيعرض وضع العرض الوقت المتبقي في جلسة التمرينات الرياضية أو الوقت المنقضي.

توفر المصفوفة علامات تبويب عديدة للشاشة. اضغط على زر الزيادة والتقليل المجاور للزر Enter (إدخال) بشكل متكرر حتى يتم عرض علامة التبويب المطلوبة.

تعرض علامة التبويب **Speed (السرعة)** صورة لإعدادات السرعة الخاصة بجلسة التمرينات الرياضية. يظهر مقطع جديد في نهاية كل دقيقة.

ملاحظة: في حالة استخدام أجهزة مراقبة معدل دقات القلب في نفس الوقت، ستكون الأولوية لجهاز مراقبة معدل القلب بالصدر.



في حالة وجود طبقات من البلاستيك على سطح أدوات التلامس المعدني الخاصة بجهاز مراقبة معدل دقات القلب بقبضة اليد، انزع تلك الطبقات. لقياس معدل دقات القلب، أمسك جهاز مراقبة

معدل دقات القلب بقبضة اليد، على أن تكون راحتا يديك مقابلتين لأدوات التلامس. تجنب تحريك يديك أو إمساك أدوات التلامس بشدة.

عند اكتشاف النبض، ستظهر شرطة أو اثنتان، ثم سيتم عرض معدل دقات قلبك. للحصول على قراءة دقيقة لمعدل دقات القلب، أمسك بأدوات التلامس لمدة 15 ثانية تقريبًا.

إذا لم يتم عرض معدل دقات القلب، تأكد من وضع يديك بالطريقة الموضحة. تجنب تحريك يديك بصورة زائدة عن الحد أو الضغط على أدوات التلامس بشدة. للحصول على أفضل أداء، قم بتنظيف أدوات التلامس المعدنية باستخدام قماشة ناعمة؛ لا تستخدم الكحول أو مواد الكشط أو الكيماويات مطلقًا لتنظيف أدوات التلامس.

6. عند الانتهاء من ممارسة التمرينات، تتوقف الوحدة عن التشغيل تلقائيًا.

إذا لم تتحرك الدواسات لعدة ثوانٍ، تصدر سلسلة من الإشارة الصوتية وتتوقف الوحدة مؤقتًا، وسيبدأ الوقت في الوميض على الشاشة.

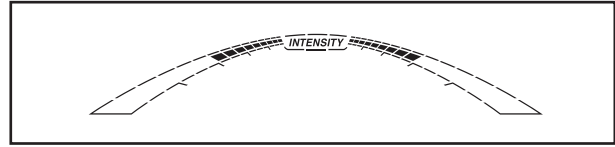
إذا لم تتحرك الدواسات لدقائق معدودة، فستتوقف الوحدة عن التشغيل وتتم إعادة ضبط الوحدة.

My Trail (مساري): تعرض علامة التبويب هذه مسارًا يمثل 1/4 ميل (400 م). أثناء ممارسة التمرينات الرياضية، يعرض مستطيل الوميض التقدم الذي تحرزه. تعرض أيضًا علامة التبويب My Trail عدد اللفات التي أكملتها.

Calorie (السرعات الحرارية): تعرض علامة التبويب كمية السرعات الحرارية التقريبية التي حرقتها. يمثل ارتفاع كل مقطع كمية السرعات الحرارية التي تم حرقها خلال هذا المقطع.

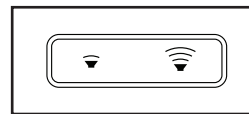
Resistance (مقاومة): تعرض علامة التبويب هذه صورة إعدادات المقاومة التقريبية للتمرين وسوف يظهر مقطع جديد في نهاية كل دقيقة. ملاحظة: لن يظهر نص العنوان لعلامة التبويب هذه في المصفوفة.

خلال ممارسة التمرينات الرياضية، يشير قضيب مستوى قوة جلسة التمرينات إلى مستوى القوة التقريبية لممارستك للتمرينات.



لإيقاف وحدة التحكم، اضغط على زر الصفحة Home (الرئيسية) أو قف عن تحريك الدواسة. عند توقف الوحدة مؤقتًا، سيومض الوقت على الشاشة. لاستئناف جلسة التمارين الرياضية، ما عليك سوى استئناف استخدام الدواسات.

اضغط على زر الصفحة Home بشكل متكرر لإيقاف التمرين، اعرض نتائج التمرين واخرج من التمرين وارجع إلى الوضع اليدوي.



قم بتغيير مستوى صوت الوحدة من خلال الضغط على زري زيادة وتقليل مستوى الصوت.

5. قم بقياس معدل دقات قلبك عند الرغبة.

يمكنك قياس معدل دقات قلبك باستخدام جهاز مراقبة معدل دقات القلب بقبضة اليد أو جهاز مراقبة معدل دقات القلب بالصدر الاختياري (انظر صفحة 21 للحصول على معلومات حول جهاز مراقبة معدل دقات القلب الاختياري). ملاحظة: تتوافق وحدة التحكم مع أجهزة مراقبة معدل ضربات القلب BLUETOOTH® Smart.

1. قم بتشغيل الوحدة.

في نهاية كل مقطع، تصدر سلسلة من الإشارات الصوتية ثم يبدأ المقطع التالي من التعريف في الوميض.

ابدأ في استخدام الدواسة أو اضغط على أي زر بالوحدة لتشغيل الوحدة.

إذا تم برمجة مستوى مقاومة مختلف للمقطع التالي، سيظهر مستوى المقاومة على الشاشة وسوف يتغير مستوى المقاومة.

عند تشغيل وحدة التحكم، يتم تشغيل الشاشات وتكون الوحدة جاهزة للاستخدام.

إذا تم برمجة السرعة المستهدفة للمقطع التالي، ستظهر السرعة المستهدفة في المصفوفة لثوان معدودة لتحذيرك.

2. حدد جلسة تمارين رياضية مضمنة.

لتحديد جلسة تمارين رياضية مضمنة، اضغط على زر Calorie Workouts (تمارين السعرات) الحرارية أو زر Performance Exercises (تمارين الأداء) بشكل متكرر حتى تظهر اسم التمرين الرياضي المطلوب على الشاشة.

أثناء ممارسة التمارين، ستتم مطابقتك بالحفاظ على سرعة استخدام الدواسة قريبة من السرعة المستهدفة للمقطع الحالي. عند ظهور سهم لأعلى على الشاشة، قم بزيادة خطوتك. عند ظهور سهم لأسفل، قم بتقليل خطوتك. وفي حالة عدم ظهور أي سهم، حافظ على خطوتك الحالية.

عند تحديد جلسة تمرين متضمن، ستعرض الشاشة مدة جلسة التمرين الرياضي أو العدد التقريبي للسعرات الحرارية التي ستحرقها خلال التمرين. يظهر تعريف لإعدادات السرعة الخاصة بجلسة التمارين الرياضية في المصفوفة.

مهم: الغرض الوحيد من السرعة المستهدفة هو التحفيز. يمكن أن تكون سرعة استخدام الدواسة الفعلية أقل من السرعة المستهدفة. تأكد من استخدام الدواسة بالسرعة المريحة لك.

3. ابدأ التمرين.

ابدأ في استخدام الدواسة لبدء جلسة التمارين الرياضية.

إذا كان مستوى المقاومة للمقطع الحالي مرتفعاً للغاية أو منخفضاً للغاية، يمكنك تجاوز الإعداد يدوياً من خلال الضغط على أزرار Resistance (المقاومة). مهم: عند انتهاء المقطع الحالي من التدريب، تقوم الدواسة بالضبط تلقائياً إلى مستوى مقاومة المقطع التالي.

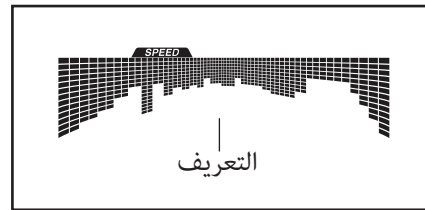
ينقسم كل تمرين رياضي إلى مقاطع. وقد تمت برمجة مستوى مقاومة واحدة وسرعة مستهدفة واحدة لكل مقطع. ملاحظة: يمكن برمجة نفس مستوى المقاومة و/أو السرعة المستهدفة لمقاطع متتالية.

يستمر التمرين بهذه الطريقة حتى ينتهي المقطع الأخير.

سوف يظهر مستوى المقاومة والسرعة المستهدفة للمقطع الأول على الشاشة والمصفوفة.

لإيقاف وحدة التحكم، اضغط على زر الصفحة Home (الرئيسية) أو قف عن تحريك الدواسة. عند توقف الوحدة مؤقتاً، سيومض الوقت على الشاشة. لاستئناف جلسة التمارين الرياضية، ما عليك سوى استئناف استخدام الدواسة.

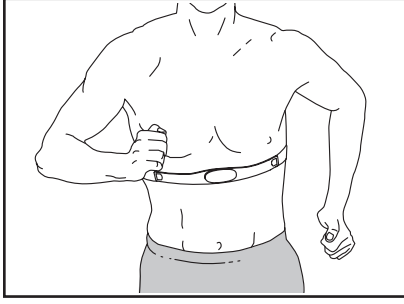
اضغط على زر الصفحة الرئيسية بشكل متكرر لإيقاف التمرين، اعرض نتائج التمرين واخرج من التمرين وارجع إلى الوضع الافتراضي.



خلال جلسة التمارين الرياضية، سيعرض التعريف الموجود بعلامة تبويب

السرعة تقدمك. يمثل المقطع الوامض من التعريف المقطع الحالي من جلسة التمارين الرياضية. يشير ارتفاع المقطع الوامض إلى السرعة المستهدفة للمقطع الحالي.

جهاز مراقبة معدل دقات القلب بالصدر الاختياري



سواء كان هدفك من ممارسة التمرينات الرياضية حرق الدهون أو تقوية القلب والأوعية الدموية، فإن الأساس في تحقيق أفضل النتائج هو الحفاظ على معدل دقات القلب المناسب

خلال جلسات التمرينات الرياضية. سيمرر جهاز مراقبة معدل دقات القلب بالصدر الاختياري من مراقبة معدل دقات قلبك باستمرار خلال أداء التمرينات الرياضية، مما يساعدك على تحقيق أهدافك من اللياقة البدنية الشخصية. لشراء جهاز مراقبة معدل دقات القلب بالصدر، الرجاء مراجعة الغلاف الأمامي لهذا الدليل.

ملاحظة: تتوافق وحدة التحكم مع أجهزة مراقبة معدل ضربات القلب BLUETOOTH Smart.

4. تابع تقدمك من خلال الشاشة.

راجع الخطوة 4 في صفحة 18.

5. قم بقياس معدل دقات قلبك عند الرغبة.

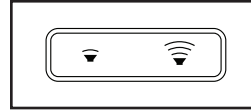
راجع الخطوة 5 في صفحة 19.

6. عند الانتهاء من ممارسة التمرينات، تتوقف الوحدة عن التشغيل تلقائيًا.

راجع الخطوة 6 في صفحة 19.

كيفية استخدام نظام الصوت

لتشغيل موسيقى أو كتب صوتية من خلال نظام الصوت الخاص بوحدة التحكم أثناء ممارسة التمرينات، قم بتوصيل كبل صوت ذكر 3.5 مم (غير مرفق) بمقبس وحدة التحكم وفي مقبس مشغل MP3 أو مشغل الأقراص المضغوطة لديك؛ أو مشغل صوت شخصي آخر؛ وتأكد من توصيل كبل الصوت بشكل كامل. ملاحظة: لشراء كبل صوت، ابحث في متاجر الأجهزة الإلكترونية المحلية.



بعد ذلك، اضغط على زر التشغيل الموجود بمشغل الصوت الشخصي. اضبط مستوى الصوت باستخدام أزرار رفع وخفض مستوى الصوت بوحدة التحكم أو التحكم بالصوت الموجود بمشغل الصوت الشخصي.

كيف تربط جهازك الذكي بوحدة التحكم

كيف تربط جهاز مراقبة معدل ضربات القلب بوحدة التحكم

تتوافق وحدة التحكم مع أجهزة مراقبة معدل ضربات القلب BLUETOOTH Smart (البلوتوث).

تدعم وحدة التحكم اتصالات BLUETOOTH (البلوتوث) بالأجهزة الذكية عبر تطبيق iFit وبأجهزة مراقبة معدل ضربات القلب المتوافقة. ملاحظة: اتصالات BLUETOOTH الأخرى غير مدعومة.

1. تنزيل وتثبيت تطبيق iFit على جهازك الذكي.

لربط جهاز مراقبة معدل ضربات القلب BLUETOOTH Smart بوحدة التحكم، اضغط على زر Bluetooth Smart على وحدة التحكم. عند انشاء الاتصال، سوف تومض LED باللون الأحمر مرتان على وحدة التحكم.

على جهاز iOS® أو Android™ الذكي، افتح App StoreSM أو Google Play™، ابحث عن تطبيق iFit ثم ثبته على جهازك الذكي. تأكد من أن خيار اتصالات BLUETOOTH الأخرى غير مدعومة: مُفعل على جهازك الذكي.

ملاحظة: إن وُجد أكثر من جهاز مراقبة واحد متوافق بجانب وحدة التحكم، سوف تتصل وحدة التحكم بجهاز مراقبة معدل ضربات القلب ذو الإشارة الأقوى.

ثم افتح تطبيق iFit واتبع التعليمات الخاصة بإعداد حساب على iFit وإعدادات التخصيص.

2. توصيل جهازك الذكي بوحدة التحكم.

لفصل جهاز مراقبة معدل ضربات القلب عن وحدة التحكم، استمر بالضغط على زر Bluetooth Smart على وحدة التحكم لمدة 5 ثوان؛ سوف تُضئ لمبة LED على وحدة التحكم أثناء الاستمرار في الضغط ثم تُطفئ عند تحرير الزر.

اتبع التعليمات المذكورة على تطبيق iFit لتوصيل جهازك الذكي بوحدة التحكم.

ملاحظة: سيتم فصل جميع التوصيلات عبر BLUETOOTH بين وحدة التحكم والأجهزة الأخرى (منها أي جهاز ذكي، وأجهزة مراقبة معدل ضربات القلب، وما إلى ذلك).

عند انشاء الاتصال، سوف تومض LED باللون الأزرق على وحدة التحكم. اضغط على زر Bluetooth Smart على وحدة التحكم لتأكيد الاتصال؛ عندئذ سوف تتحول إضاءة LED على وحدة التحكم إلى الأزرق الثابت.

3. تسجيل وتتبع معلومات تمارينك.

اتبع التعليمات المذكورة في تطبيق iFit لتسجيل وتتبع معلومات تمارينك.

4. افصل جهازك الذكي عن وحدة التحكم إن أردت.

لفصل جهازك الذكي عن وحدة التحكم، استمر بالضغط على زر Bluetooth Smart على وحدة التحكم لمدة 5 ثوان؛ سوف تُضئ لمبة LED على وحدة التحكم أثناء الاستمرار في الضغط ثم تُطفئ عند تحرير الزر.

ملاحظة: سيتم فصل جميع التوصيلات عبر BLUETOOTH بين وحدة التحكم والأجهزة الأخرى (منها أي جهاز ذكي، وأجهزة مراقبة معدل ضربات القلب، وما إلى ذلك).

1. حدد وضع الإعدادات.

لتحديد وضع الإعدادات، اضغط الزر Settings (إعدادات). ستظهر معلومات الإعدادات على شاشة العرض.

ملاحظة: إذا اخترت تمرين رياضي، يجب عليك الخروج من التمرين قبل تمكنك من اختيار وضع الإعدادات.

2. الانتقال إلى وضع الإعدادات.

أثناء تحديد وضع الإعدادات، تعرض مصفوفة العرض شاشات اختيارية متعددة. اضغط على زر الزيادة بجوار الزر Enter (إدخال) بشكل متكرر لتحديد الشاشة الاختيارية المطلوبة.

سوف يُعرض القسم السفلي من الشاشة التعليمات الخاصة بالشاشة المُحددة. تأكد من تتبع التعليمات المبينة في الجزء السفلي من الشاشة.

4. الخروج من وضع الإعدادات

اضغط على زر Settings للخروج من وضع الضبط.

Units (الوحدات): ستظهر وحدة القياس المحددة حاليًا على الشاشة. لتغيير وحدة القياس، اضغط على الزر Enter بشكل متكرر. لعرض المسافة بالأمتال، حدد ENGLISH (الإنجليزية). لعرض المسافة بالكيلومترات، حدد METRIC (متر).

ملاحظة: سوف يظهر رقم نسخة برنامج وحدة التحكم على تلك الشاشة الاختيارية.

Usage Information (معلومات الاستخدام): سوف تعرض الشاشة عدد إجمالي ساعات استخدام الجهاز البيضاوي وإجمالي المسافة (بالأمتال أو الكيلومترات) التي تم قطعها على الجهاز البيضاوي.

Contrast Level (مستوى التباين): سيظهر مستوى التباين المحدد حاليًا على الشاشة. لضبط مستوى التباين اضغط على أزرار زيادة وتقليل Resistance (المقاومة).

الصيانة واستكشاف المشكلات وإصلاحها

الصيانة

استكشاف مشكلات الوحدة وإصلاحها

إذا لم يتم تشغيل وحدة التحكم تأكد من أن محولات الطاقة موصلة بالكامل.

في حالة ظهور خطوط على شاشة وحدة التحكم، راجع "كيفية تغيير إعدادات وحدة التحكم" في صفحة 23 واضبط مستوى تباين الشاشة.

في حالة عدم عمل مستشعر النبض بقبضة اليد بشكل صحيح، راجع الخطوة 5 في صفحة 19.

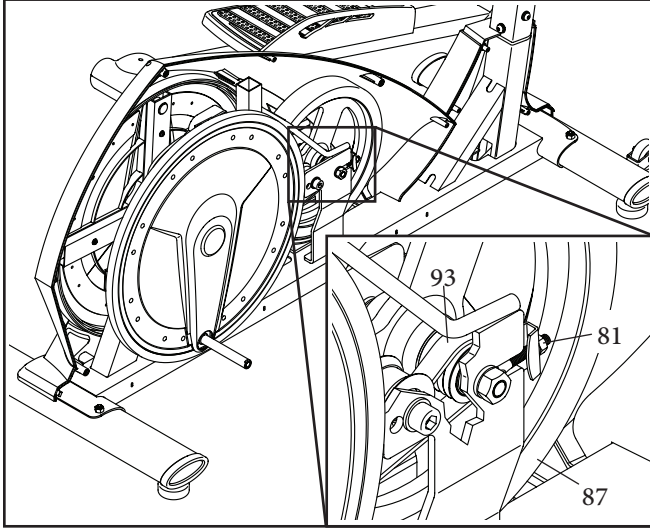
إذا كنت في احتياج إلى مهائئ طاقة، فاتصل برقم الهاتف المدون على غلاف هذا الدليل. مهم: لتجنب تلف وحدة التحكم، لا تستخدم إلا مهائئ الطاقة المعدل الذي توفره الشركة المصنعة.

الصيانة المنتظمة مهمة لتحقيق أفضل أداء للحفاظ عليها من التلف. افحص جميع أجزاء الجهاز واحكم ربطها بشكل صحيح في كل مرة تستخدم الجهاز البيضاوي. استبدل أي أجزاء بالية على الفور.

لتنظيف الجهاز البيضاوي، استخدم قطعة قماش مبللة وكمية صغيرة من الصابون اللطيف. مهم: لتجنب تلف الوحدة، أبعد السوائل عن الوحدة ولا تعرضها لأشعة الشمس المباشرة.

كيفية ضبط سير التشغيل

بعد ذلك حدد مكان صواميل M6 (81) على الجانبين الأيمن والأيسر للحدافة (87) (يُعرض الجانب الأيمن فقط). أدر كلا الصامولتين عكس اتجاه عقارب الساعة حتى تحكّم ربط سير التشغيل (93).



عند ضبط سير التشغيل بشكل صحيح، أعد تركيب الأجزاء التي قمت بنزعها.

إذا كنت تشعر بانزلاق الدواسات أثناء استخدامها، حتى مع ضبط مستوى المقاومة إلى المستوى الأعلى، فربما يلزم ضبط سير التشغيل. لضبط سير التشغيل، قم أولاً بفصل مهائئ الطاقة. ثم اتبع الخطوات المذكورة أدناه.

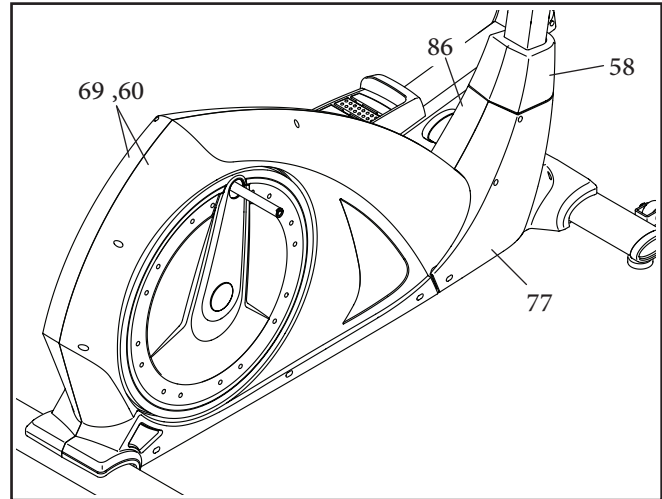
راجع خطوة التركيب 16 في صفحة 13. قم بإزالة أغطية الكتيفة (28، 100) من ذراع الدواسة الأيمن (8).

راجع خطوة التركيب 15 في صفحة 13. قم بإزالة أغطية ذراع الدواسة (101، 36) من ذراع الدواسة الأيمن (8).

راجع خطوة التركيب 9 في صفحة 10. فك ذراع الدواسة الأيمن (8) من قائم الهيكل العلوي الأيمن (7).

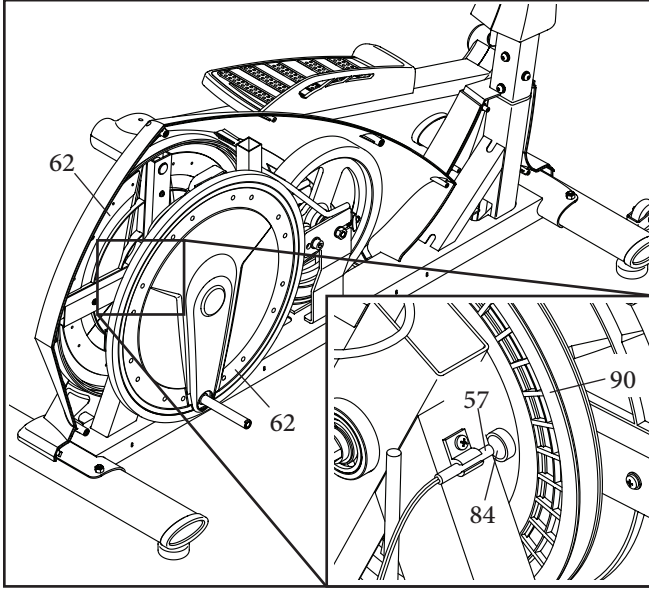
راجع خطوة التركيب 8 في صفحة 9. فك ذراع الدواسة الأيمن (8) من ذراع التدوير الأيمن (20). ابعث ذراع الدواسة الأيمن.

ثم حدد الغطاءين الواقيين الأماميين الأيمن والأيسر (86، 77) والغطائين الواقيين الأيمن والأيسر (60، 69). قم بإزالة كافة البراغي $4M \times 18mm$ (غير معروضة) من الواقيين الأماميين الأيمن والأيسر ومن الواقيين الأيمن والأيسر. ثم حرك الغطاء العمود القائم السفلي (58) لأعلى و قم بإزالة الواقي الأمامي الأيمن والواقي الأيمن.



كيفية ضبط المفتاح بريشة

بعد ذلك، انظر بين الأقراص الواقية (62) وحدد موقع المفتاح الريشة (57) (انظر الرسمة المضمنة). أدر الأقراص الواقية حتى يتوازى المغناطيس (84) على البكرة (90) مع المفتاح الريشة.



انظر الرسمة أعلاه. حرّك المفتاح الريشة (57) قليلاً بقریباً أو بعيداً عن المغناطيس (84). ثم قم بتوصيل مهائئ الطاقة وحرك الأقراص الواقية (62) للأمام والخلف بما يكفي حتى يمر المغناطيس على المفتاح الريشة بشكل متكرر.

كرر هذه الإجراءات حتى تعرض شاشات الوحدة التعليقات بشكل صحيح. وعند ضبط المفتاح الريشة بشكل صحيح، افصل مهائئ الطاقة وأعد تركيب كافة الأجزاء التي قمت بنزعها.

إذا لم تعرض الوحدة تعليقات صحيحة، يجب ضبط المفتاح بريشة. لضبط المفتاح بريشة، قم أولاً بفصل مهائئ الطاقة. ثم اتبع الخطوات المذكورة أدناه.

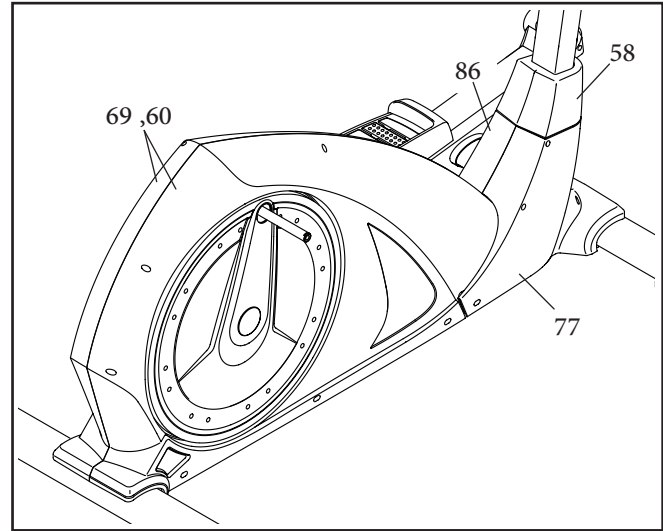
راجع خطوة التركيب 16 في صفحة 13. قم بإزالة أغطية الكتيفة (28، 100) من ذراع الدواسة الأيمن (8).

راجع خطوة التركيب 15 في صفحة 13. قم بإزالة أغطية ذراع الدواسة (101، 36) من ذراع الدواسة الأيمن (8).

راجع خطوة التركيب 9 في صفحة 10. فك ذراع الدواسة الأيمن (8) من قائم الهيكل العلوي الأيمن (7).

راجع خطوة التركيب 8 في صفحة 9. فك ذراع الدواسة الأيمن (8) من ذراع التدوير الأيمن (20). ابعده ذراع الدواسة الأيمن.

ثم حدد الغطاءين الواقيين الأماميين الأيمن والأيسر (77، 86) والغطائين الواقيين الأيمن والأيسر (60، 69). قم بإزالة كافة البراغي ومن الواقيين الأيمن والأيسر. ثم حرك الغطاء العمود القائم السفلي (58) لأعلى وقم بإزالة الواقية الأمامية الأيمن والواقية الأيمن.



إرشادات التمرينات الرياضية

حرق الدهون: حتى يتم حرق الدهون بفاعلية، فلا بد أن تقوم بممارسة التمرينات بمستوى قوة منخفض لفترة مستمرة من الزمن. خلال الدقائق الأولى من التدريب، يستخدم جسمك السرعات الحرارية الكربوهيدراتية للحصول على الطاقة. فقط بعد الدقائق القليلة الأولى من ممارسة التمرينات، يبدأ جسمك في استهلاك السرعات الحرارية الخاصة بالدهون المخزنة للحصول على الطاقة. إذا كان هدفك هو حرق الدهون، فقم بتعديل قوة ممارسة التمرينات حتى يصبح معدل دقات قلبك قريبًا من أدنى رقم في نطاق التمرينات الخاص بك. لتحقيق أقصى حرق للدهون، قم بممارسة التمرينات مع الوصول لمعدل دقات قلب قريب من الرقم الواقع في منتصف نطاق التمرينات الخاص بك.

تمرينات الأيروبيكس: إذا كان هدفك تقوية القلب والأوعية الدموية، يجب عليك ممارسة تمرينات الأيروبيكس وهي عبارة عن أنشطة تتطلب الحصول على كميات كبيرة من الأوكسجين لفترات زمنية طويلة. لأداء تمرينات الأيروبيكس، قم بتعديل قوة ممارسة التمرينات حتى تصبح سرعة دقات قلبك قريبة من أعلى رقم في نطاق التمرينات الخاص بك.

إرشادات جلسات التمرينات الرياضية

الإحماء: ابدأ بممارسة تمرينات الإطالة وتمرينات خفيفة لمدة تتراوح من 5 إلى 10 دقائق. تؤدي تمرينات الإحماء إلى زيادة درجة حرارة جسمك ومعدل دقات القلب والدورة الدموية استعدادًا لممارسة التمرينات.

ممارسة التمرينات وفقًا لنطاق التمرينات: قم بممارسة التمرينات لمدة تتراوح بين 20 إلى 30 دقيقة حتى يصبح معدل دقات قلبك واقعيًا في نطاق التمرينات. (خلال الأسابيع القليلة الأولى من برنامج التمرينات الرياضية، لا تجعل معدل دقات قلبك واقعيًا في نطاق التمرينات لمدة تزيد عن 20 دقيقة). تنفس بانتظام وعمق أثناء ممارسة التمرينات — ولا تحبس نفسك مطلقًا.

الاسترخاء: قم بإنهاء برنامج التمرينات بممارسة تمرينات الإطالة لمدة تتراوح بين 5 إلى 10 دقائق. تؤدي تمرينات الإطالة إلى زيادة مرونة العضلات وتساعد في الوقاية من الإصابة بمشكلات ما بعد التمرينات.

معدل تكرار التمرينات

لحفاظ على حالتك أو تحسينها، قم بأداء ثلاث جلسات تمرينات رياضية كل أسبوع مع أخذ يوم واحد راحة على الأقل بين الجلسات. بعد أشهر قليلة من ممارسة التمرينات بانتظام، يمكنك إكمال ما يصل إلى خمس جلسات تمرينات رياضية أسبوعيًا، إذا أردت. تذكر، تعد ممارسة التمرينات بانتظام واعتبارها جزءًا ممتعًا من نظام حياتك اليومي العامل الأساسي في تحقيق النجاح.

تحذير: قبل بدء هذا البرنامج أو أي برنامج تمرينات رياضية آخر، استشر طبيبك أولاً. يعد هذا أمرًا مهمًا بشكل خاص للأشخاص فوق سن 53 عامًا أو الأشخاص الذين يعانون من مشكلات صحية سابقة.

لا يعد جهاز مراقبة سرعة دقات القلب جهازًا طبيًا. فقد تؤثر عوامل متعددة على دقة قراءات سرعة دقات القلب. ويتمثل الغرض من جهاز مراقبة سرعة دقات القلب في استخدامه كأداة مساعدة في ممارسة التمرينات الرياضية بهدف تحديد اتجاهات معدل دقات القلب بشكل عام.

ستساعدك هذه الإرشادات في تخطيط برنامج تمريناتك الرياضية. للحصول على معلومات تفصيلية حول ممارسة التمرينات الرياضية، استعن بكتاب موثوق فيه في هذا المجال أو استشر طبيبك. تذكر أن التغذية الجيدة والراحة الكافية عاملان أساسيان للحصول على نتائج ناجحة.

قوة التمرينات الرياضية

سواء أكان هدفك من ممارسة التمرينات الرياضية حرق الدهون أو تقوية القلب والأوعية الدموية، فإن ممارسة التمرينات بقوة مناسبة يعد حجر الزاوية في تحقيق النتائج. ويمكنك استخدام سرعة دقات القلب بمثابة عنصر إرشادي لمعرفة مستوى قوة التمرينات المناسب لك. يوضح الرسم التخطيطي أدناه سرعات ضربات القلب الموصى بها لحرق الدهون وممارسة تمرينات الأيروبيكس.

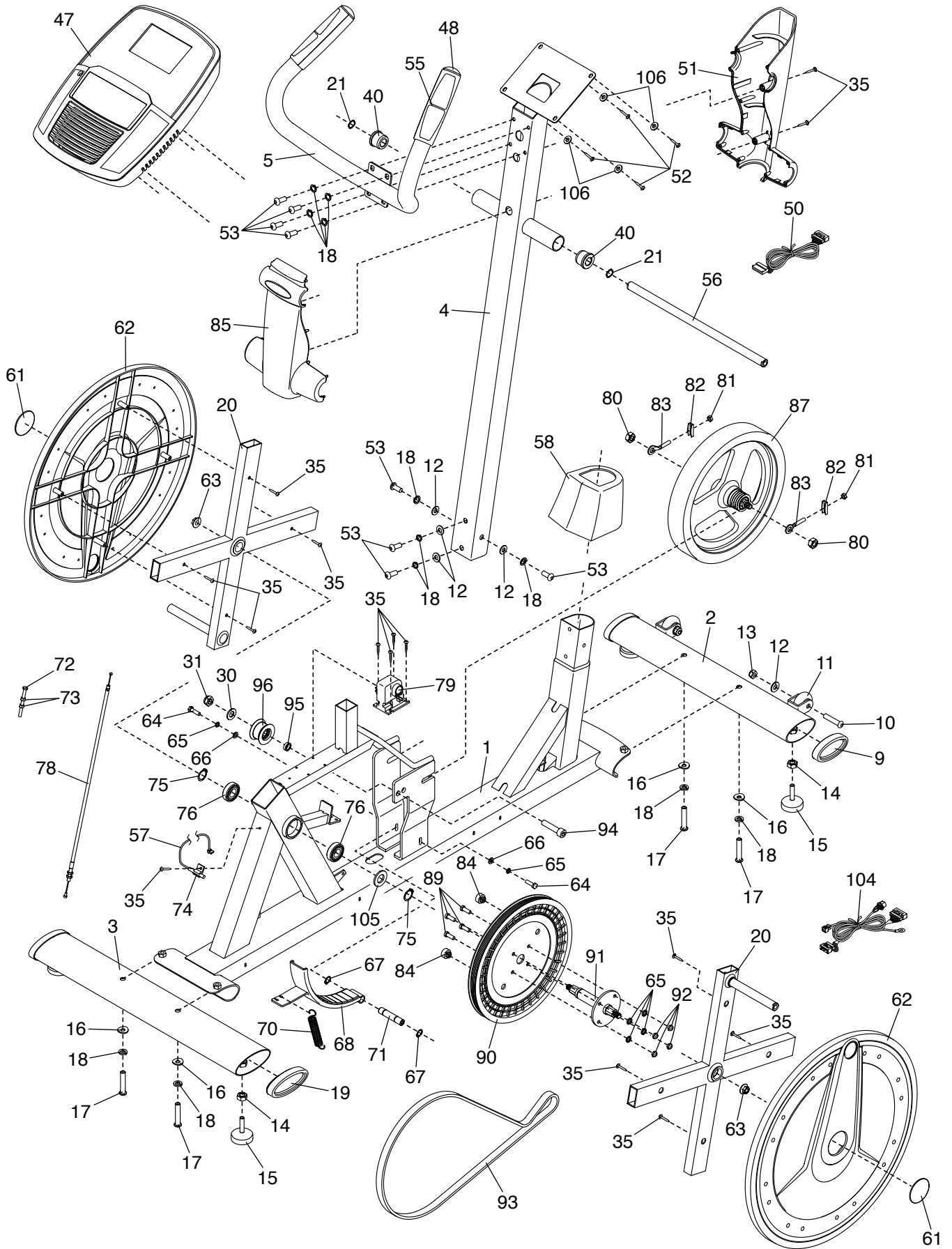
165	155	145	140	130	125	115	❤️
145	138	130	125	118	110	103	❤️
125	120	115	110	105	95	90	❤️
<hr/>							
20	30	40	50	60	70	80	

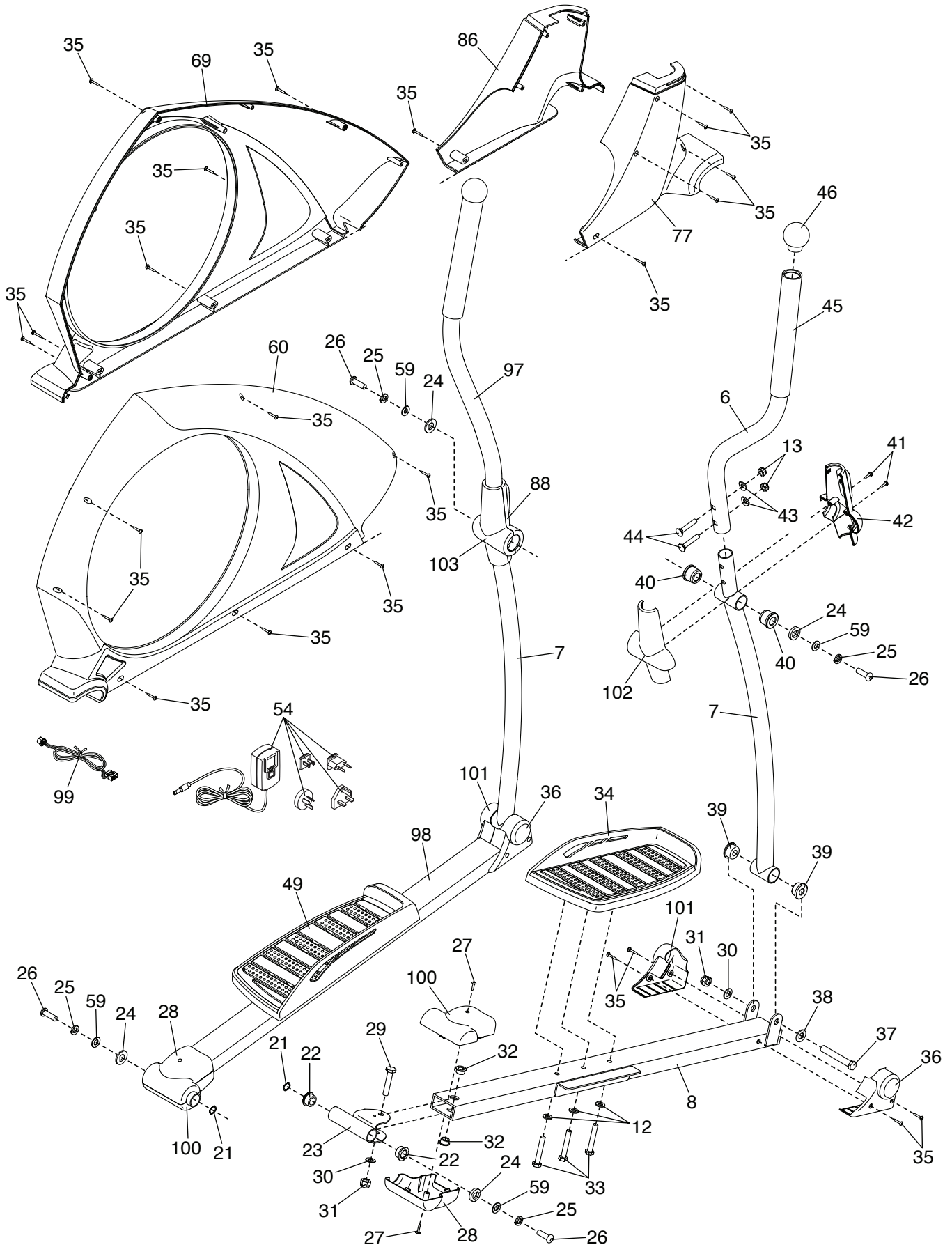
لمعرفة مستوى قوة التمرينات المناسب، حدد عمرك في الجزء السفلي من الرسم التخطيطي (تم تقريب الأعمار إلى أقرب عشر سنوات). تحدد الأرقام الثلاثة المدرجة أعلى عمرك "نطاق التمرينات" لك. يعد أدنى رقم هو سرعة دقات القلب الخاص بحرق الدهون أما الرقم الواقع في المنتصف فهو سرعة دقات القلب الخاص بأقصى حرق للدهون ويمثل أعلى رقم سرعة دقات القلب الخاص بتمرينات الأيروبيكس.

الوصف	الرقم الأساسي	الرقم الأساسي	الوصف	الرقم الأساسي	الرقم الأساسي
جلبة العمود القائم	6	40	الهيكل	1	1
برغي M3 x 10mm	4	41	الموازن الأمامي	1	2
الغطاء الأمامي لذراع الدواسة	1	42	الموازن الخلفي	1	3
حلقة تثبيت مقوسة صغيرة M8	4	43	العمود القائم	1	4
مسمار حاضن M8 x 54mm	4	44	ذراع التوجيه	1	5
القبضة المطاطية	2	45	ذراع الهيكل العلوي الأيمن	1	6
غطاء ذراع الهيكل العلوي	2	46	قائم الهيكل العلوي	2	7
وحدة التحكم	1	47	ذراع الدواسة اليمنى	1	8
غطاء ذراع التوجيه	2	48	غطاء الموازن الأمامي الأيسر	2	9
الدواسة اليسرى	1	49	مسمار M8 x 40mm	2	10
السلك العلوي	1	50	العجلة	2	11
غطاء العمود القائم الأمامي	1	51	حلقة تثبيت M8	12	12
برغي M4 x 10mm	4	52	صامولة ربط M8	6	13
برغي M8 x 16mm	8	53	صامولة ذات شفة M10	4	14
مهايئ الطاقة	1	54	قدم ضبط التوازن	4	15
سلك/مقبض النبط	2	55	حلقتي تثبيت مقوستين صغيرتين M8	4	16
المحور الطويل	1	56	برغي M8 x 58mm	4	17
المفتاح بريشة/السلك	1	57	وردة فصل M8	12	18
غطاء العمود القائم السفلي	1	58	غطاء الموازن الخلفي	2	19
حلقة تثبيت M10	4	59	ذراع التدوير	2	20
الواقى الأيمن	1	60	حلقة تثبيت العجلة	4	21
غطاء القرص	2	61	جلبة الارتكاز	4	22
قرص الدواسة	2	62	كتف ذراع الدواسة	2	23
صامولة ذات شفة	2	63	حلقة تثبيت على شكل D	4	24
برغي M6 x 6mm	2	64	وردة فصل M10	4	25
فلكة فصل M6	6	65	برغي M10 x 20mm	4	26
حلقة تثبيت M6	2	66	برغي M5 x 10mm	4	27
مشبك C صغير	2	67	غطاء الكتيفة أ	2	28
كتيافة المغناطيس	1	68	مسمار M10 x 55mm	2	29
الواقى الأيسر	1	69	فلكة مخروطية M10	5	30
زنبرك	1	70	صامولة ربط M10	5	31
محور قصير	1	71	جلبة ذراع الدواسة	4	32
مسمار الضبط	1	72	برغي M8 x 45mm	6	33
صامولة M5	2	73	الدواسة اليمنى	1	34
المشبك	1	74	برغي M4 x 18mm	42	35
مشبك C كبير	2	75	غطاء ذراع الدواسة أ	2	36
محمل	2	76	مسمار كتف M10 x 80mm	2	37
الواقى الأمامي الأيمن	1	77	حلقة تثبيت M12	2	38
كابل	1	78	جلبة قائم الهيكل العلوي	4	39

الوصف	الرقم الأساسي	الرقم الأساسي	الوصف	الرقم الأساسي	الرقم الأساسي
مسمار M10 × 40mm	1	94	محرك المقاومة	1	79
المباعد الوسيط	1	95	صامولة لولبية M10	2	80
المثبط	1	96	صامولة M6	2	81
ذراع الهيكل العلوي الأيسر	1	97	كتيفة الضبط	2	82
ذراع الدواسة اليسرى	1	98	صامولة ذات عروة	2	83
مقبس/سلك الطاقة	1	99	المغناطيس	2	84
غطاء الكتيفة ب	2	100	غطاء العمود القائم الخلفي	1	85
غطاء ذراع الدواسة ب	2	101	الواقى الأمامي الأيسر	1	86
الغطاء الخلفي للذراع الأيمن	1	102	الحدافة	1	87
الغطاء الأمامي للذراع الأيسر	1	103	الغطاء الخلفي للذراع الأيسر	1	88
السلك السفلي	1	104	مسمار M6 × 16mm	4	89
فلكة التدوير	1	105	البكرة	1	90
حلقة التثبيت M4	4	106	التدوير	1	91
دليل المستخدم	-	*	صامولة ربط M6	4	92
			سير التشغيل	1	93

ملاحظة: تخضع المواصفات للتغيير دون إشعار. للحصول على معلومات حول طلب الأجزاء البديلة، راجع الغلاف الخلفي لهذا الدليل. *لم يتم توضيح هذه الأجزاء.





طلب أجزاء بديلة

لطلب أجزاء بديلة، يرجى مراجعة الغلاف الأمامي لهذا الدليل. لمساعدتنا على تقديم العون لك، كن على استعداد لتزويدنا بالمعلومات التالية عند الاتصال بنا:

- رقم الطراز والرقم التسلسلي للمنتج (راجع الغلاف الأمامي لهذا الدليل)
- اسم المنتج (راجع الغلاف الأمامي لهذا الدليل)
- الرقم الأساسي والوصف الخاص بالأجزاء البديلة (راجع "قائمة الأجزاء" و"الرسم التفصيلي" بنهاية هذا الدليل)

معلومات إعادة التدوير

يجب عدم التخلص من هذا المنتج الإلكتروني في نفايات البلدية. للحفاظ على البيئة، يجب إعادة تدوير هذا المنتج بعد انتهاء فترة صلاحيته وفقًا للقانون.

الرجاء استخدام مرافق إعادة التدوير المرخصة لتجميع هذا النوع من النفايات في منطقتك. وبذلك، فإنك تساعد في الحفاظ على الموارد الطبيعية وتحسين المعايير الأوروبية لحماية البيئة. إذا كنت في حاجة لمزيد من المعلومات حول أساليب التخلص الآمنة والصحيحة، الرجاء الاتصال بمكتب المدينة المحلي أو الجهة التي قمت بشراء هذا المنتج منها.

