

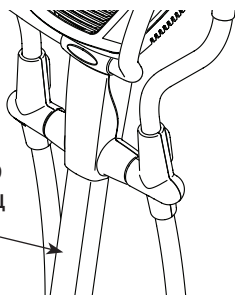
NordicTrack® E 4000

Модел № NTIVEL49416.0

Сериен № _____

Запишете серийния номер на мястото по-горе за справка.

Сериен номер
самозалепващ
се етикет



КЛИЕНТСКО ОБСЛУЖВАНЕ

За въпроси, липсващи части или повредени части, моля вижте приложената страница, озаглавена DECATHLON CUSTOMER SERVICE INFORMATION, или се свържете с магазина, от който сте закупили този продукт.

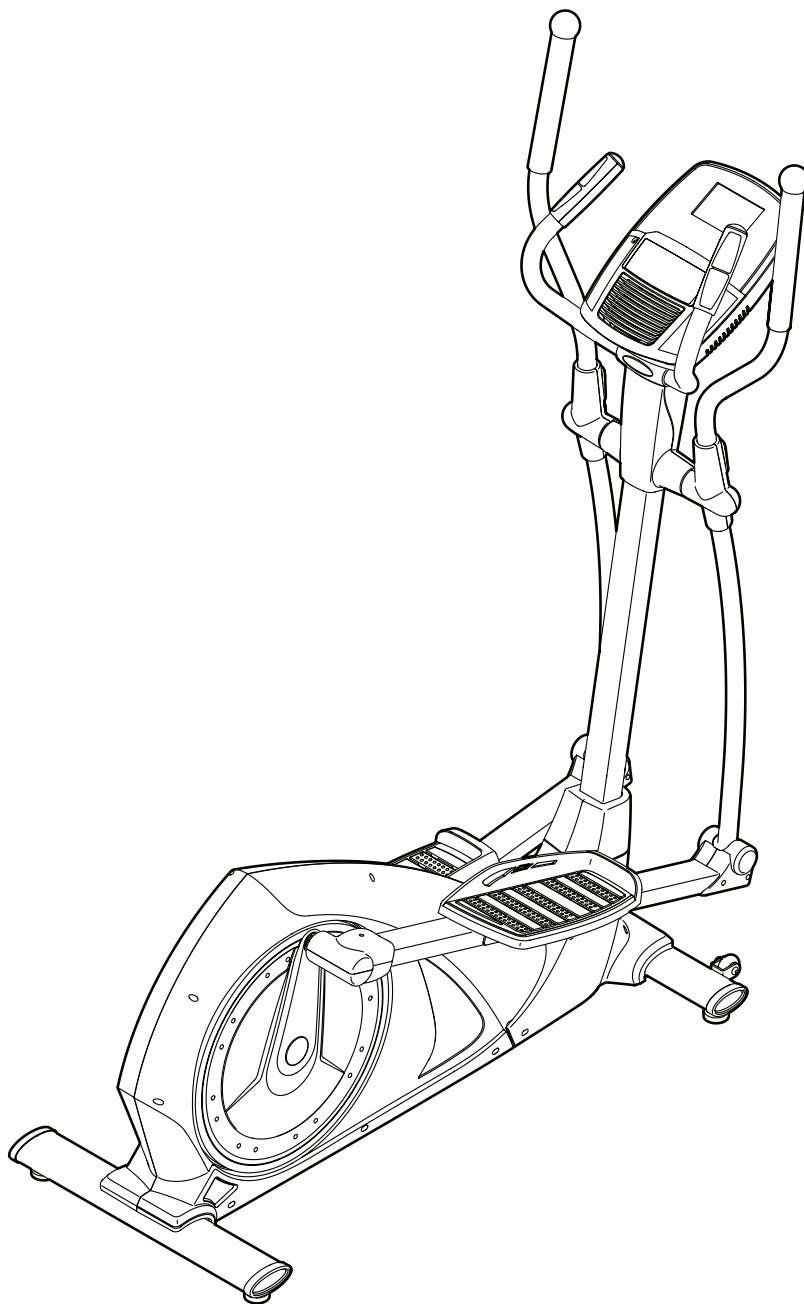
Уебсайт:

www.iconsupport.eu

⚠ ВНИМАНИЕ

Прочетете всички предпазни мерки и указания в това ръководство, преди да използвате оборудването. Запазете това ръководство за бъдещи справки.

РЪКОВОДСТВО ЗА ПОТРЕБИТЕЛЯ



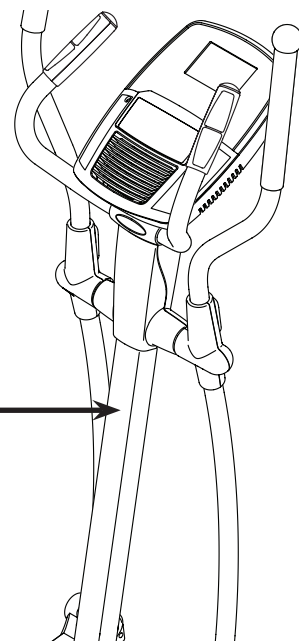
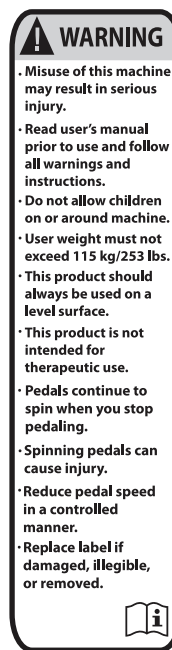
www.iconeurope.com

СЪДЪРЖАНИЕ

| | |
|---|--------------|
| ПОСТАВЯНЕ НА ПРЕДУПРЕДИТЕЛНИТЕ СЕ ЕТИКЕТ | 2 |
| ВАЖНИ ПРЕДПАЗНИ МЕРКИ | 3 |
| ПРЕДИ ДА ЗАПОЧНЕТЕ | 4 |
| СХЕМА ЗА ИДЕНТИФИКАЦИЯ НА ЧАСТИТЕ | 5 |
| СГЛОБЯВАНЕ | 6 |
| КАК ДА ИЗПОЛЗВАТЕ ЕЛИПТИЧНИЯ ТРЕНАЖЬОР | 15 |
| ПОДДРЪЖКА И ОТСТРАНЯВАНЕ НА НЕИЗПРАВНОСТИ | 24 |
| НАСОКИ ЗА ТРЕНИРОВКИТЕ | 27 |
| СПИСЪК НА ЧАСТИТЕ | 28 |
| АКСОНОМЕТРИЧЕН ЧЕРТЕЖ | 30 |
| ПОРЪЧКА НА РЕЗЕРВНИ ЧАСТИ | Задна корица |
| ИНФОРМАЦИЯ ЗА РЕЦИКЛИРАНЕ | Задна корица |

ПОСТАВЯНЕ НА ПРЕДУПРЕДИТЕЛНИТЕ СЕ ЕТИКЕТ

На тази фигура са показани местоположението на предупредителния самозалепващ се етикет. **Ако някой само залепващ се етикет липсва или е нечетлив, вижте предната корица на това ръководство и поискайте безплатен етикет, за да го замените. Поставете лепенката на показаното място.** Забележка: Се етикет може да не е показан в действителен размер.



NORDICTRACK е регистрирана търговска марка на ICON Health & Fitness, Inc. IFIT е регистрирана търговска марка на ICON Health & Fitness, Inc. App Store е търговска марка на Apple Inc., регистрирана в САЩ и други държави. Android и Google Play са търговски марки на Google Inc. Марката за думата и логотипите BLUETOOTH® са регистрирани търговски марки на Bluetooth SIG, Inc. и се използват под лиценз. IOS е търговска марка или регистрирана търговска марка на Cisco в САЩ и други страни и се използва с лиценз.

ВАЖНИ ПРЕДПАЗНИ МЕРКИ

⚠ ПРЕДУПРЕЖДЕНИЕ: За да намалите риска от сериозно нараняване, прочетете всички важни предпазни мерки и указания в това ръководство и всички предупреждения върху елиптичния тренажор, преди да го използвате. ICON не поема отговорност за физическо нараняване или повреда на имущество, възникнала поради или чрез употребата на този продукт.

1. Собственикът носи отговорност и трябва да се увери, че всички потребители на този елиптичен тренажор са подходящо информирани за всички предпазни мерки.
2. Преди да започнете програма за тренировки, посъветвайте се с вашия лекар. Това е особено важно за лица на възраст над 35 г. или такива, които имат проблеми със здравето.
3. Елиптичният тренажор не е предназначен да се използва от хора с намалени физически, сензорни или умствени способности. Не бива да се използва и от хора, които нямат опит и знания, освен ако са под надзор или биват инструктирани за употребата на елиптичния тренажор от лице, отговорно за безопасността им.
4. Използвайте елиптичния тренажор само съгласно описанието в това ръководство.
5. Този елиптичен тренажор е предназначен за използване само в домашни условия. Не го използвайте за търговски цели или в институции и не го давайте под наем.
6. Съхранявайте елиптичния тренажор на закрито, далече от влага и прах. Не поставяйте елиптичния тренажор в гараж или покрит вътрешен двор, нито близо до вода.
7. Поставете елиптичния тренажор върху равна повърхност, като оставите луфт от поне 0,9 м отпред и отзад и по 0,6 м от всяка страна. За да предпазите пода или килима от повреда, поставете подходяща подложка под елиптичния тренажор.
8. Проверявайте и затягайте здраво всички части при всяко използване на елиптичния тренажор. Веднага заменяйте износените части.
9. По всяко време дръжте децата под 13 години и домашните животни далече от елиптичния тренажор.
10. Елиптичният тренажор не трябва да се ползва от лица с тегло над 115 кг.
11. Необходимо е да носите подходящи дрехи, докато се упражнявате; не носете широки дрехи, които могат да бъдат захванати от елиптичния тренажор. Винаги носете спортни обувки, за да предпазвате краката си, докато тренирате.
12. Дръжте ръкохватките или лостовете за горната част на тялото, когато сглобявате, разглобявате или използвате елиптичния тренажор.
13. Мониторът за пулс не е медицинско устройство. Върху точността на отчитането на сърдечния ритъм може да повлияят различни фактори. Предназначението на монитора за измерване на пулса е да подпомага определянето на тенденциите в сърдечния ритъм при тренировките по принцип.
14. Елиптичният тренажор няма механизъм за свободен ход; педалите ще продължават да се движат до спирането на маховика. Необходимо е да контролирате намаляването на скоростта на педалите.
15. Дръжте гърба си изправен, когато използвате елиптичния тренажор; не се прегърбвайте.
16. Твърде тежките тренировки могат да доведат до сериозно нараняване или смърт. Ако ви прилошее, ако не ви достига въздух или изпитате болка по време на тренировка, спрете веднага и се успокойте.

ПРЕДИ ДА ЗАПОЧНЕТЕ

Благодарим за покупката на елиптическия тренажор NORDICTRACK® E 400. Елиптическия тренажор E 400 предоставя спектър от възможности и е предназначен да направи тренировките ви у дома по-приятни и по-ефективни.

Полезно е да прочетете внимателно това ръководство, преди да използвате елиптическия тренажор. Ако имате въпроси, след като прочетете ръководството, моля, погледнете предната

му корица. За да ни помогнете да Ви съдействаме, моля, запишете си номера на модела на продукта и серийния номер, преди да се свържете с нас. Номерът на модела и местоположението на лепенката със серийния номер са посочени на предната корица на това ръководство.

Преди да продължите да четете по-нататък, моля, прегледайте чертежа по-долу и се запознайте добре с обозначените части.

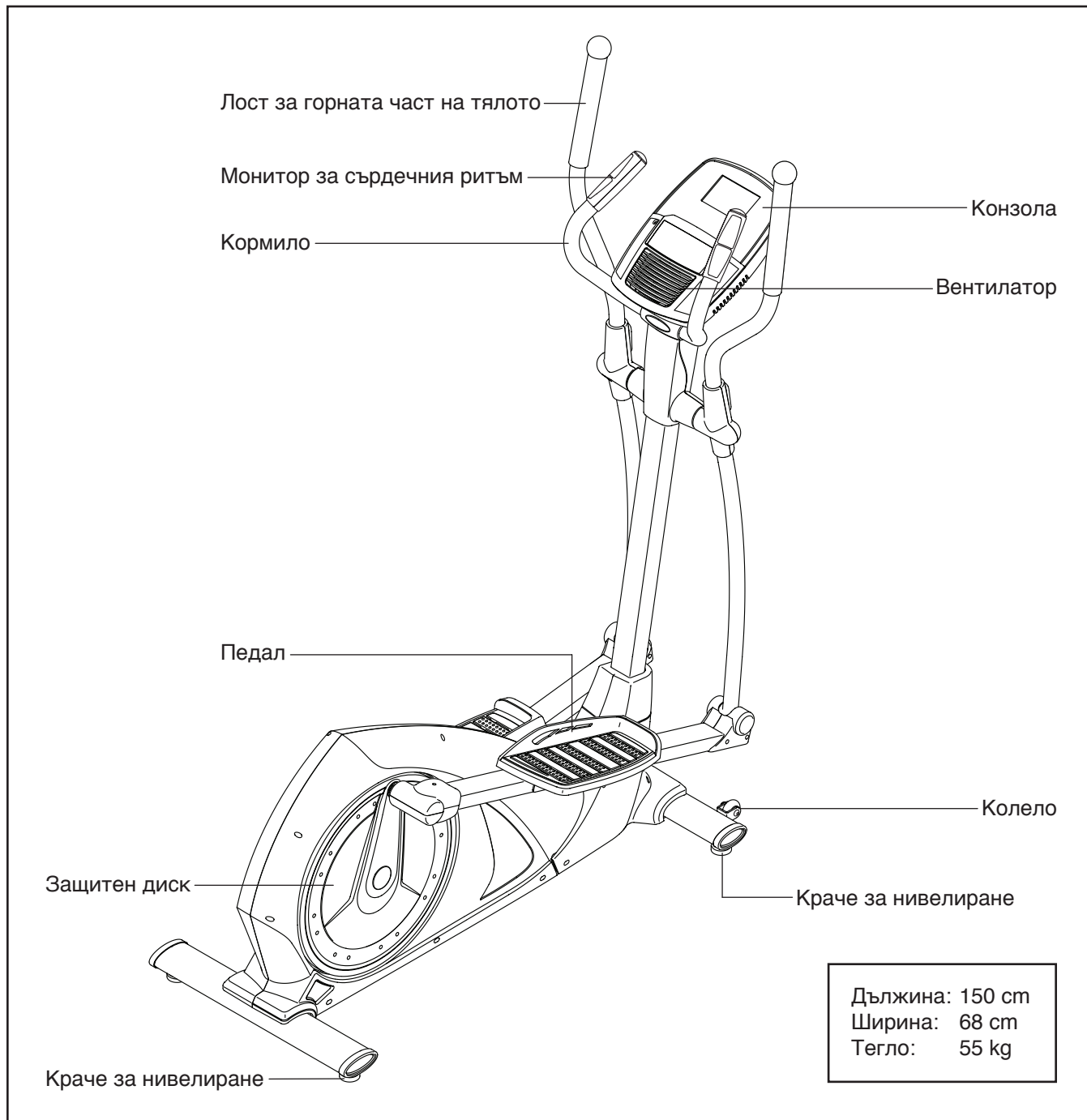
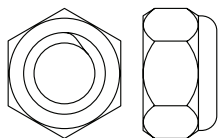


СХЕМА ЗА ИДЕНТИФИКАЦИЯ НА ЧАСТИТЕ

Използвайте чертежите по-долу, за да идентифицирате малките части, използвани за монтаж. Числото в скоби под всеки чертеж е номерът на частта от Списъка с частите в края на това ръководство. Числото след номера на частта е количеството, използвано за монтажа. **Забележка: Ако някоя част липсва в комплекта, проверете дали не е предварително монтирана. В комплекта може да са включени и допълнителни части.**

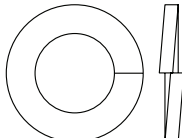
Забележка: Повечето от малките части, необходими за сглобяването, са закрепени предварително към частите, които трябва да се сглобят.



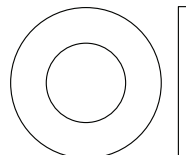
Контрагайка
M10 (31)–2



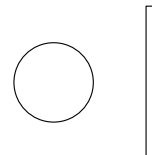
Шайба M8
(12)–6



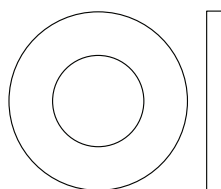
Пружинна шайба
M10 (25)–2



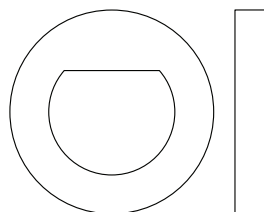
Шайба M10
(59)–2



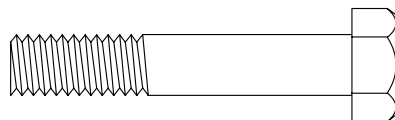
Шайба M10
(30)–2



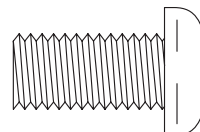
Шайба M12
(38)–2



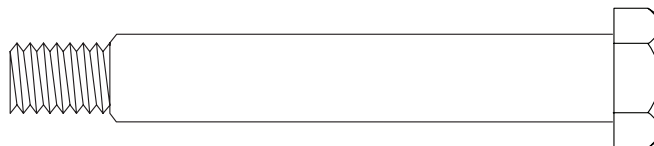
D-шайба
(24)–2



Винт M8 x 45мм
(33)–6



Винт M10 x 20мм
(26)–2



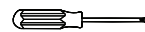
Болт за рамото M10 x 80мм (37)–2

СГЛОБЯВАНЕ

- За сглобяването са необходими двама души.
- Поставете всички части на свободно място и отстранете опаковъчните материали. Не изхвърляйте опаковъчните материали, докато не приключите с всички стъпки от сглобяването.
- Левите части са маркирани с „L“ или „Left“, а десните с „R“ или „Right“.
- За да определите малките части, вижте страница 5.

- В допълнение към включения инструмент(и), сглобяването изисква следните инструменти:

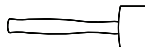
една отвертка Phillips



един регулируем гаечен ключ



един гумен чук



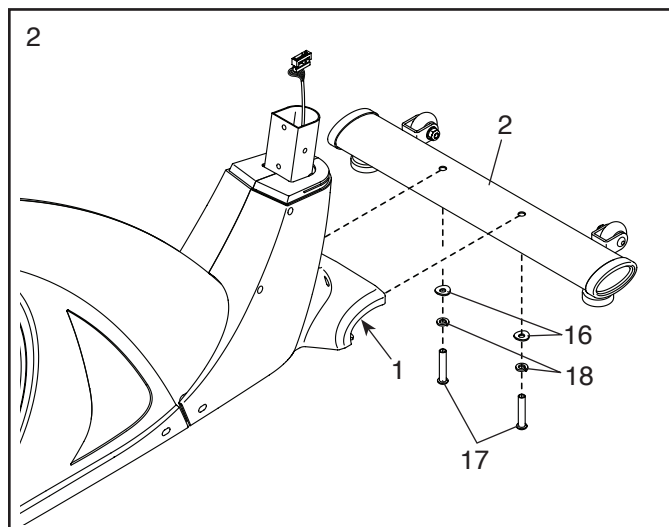
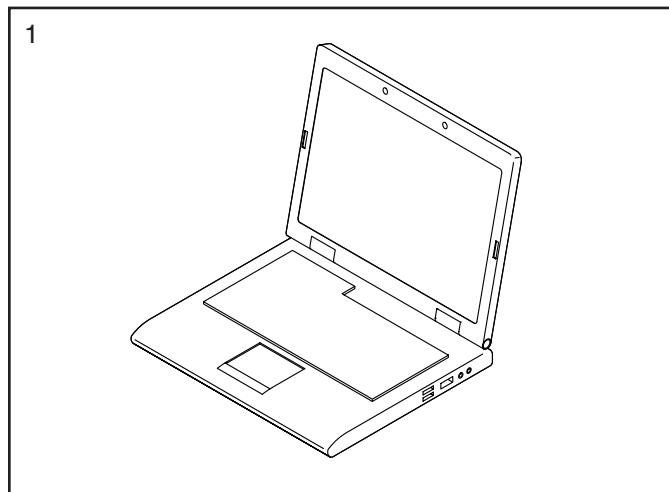
Сглобяването може да бъде по-лесно, ако използвате комплект ключове. За да избегнете повреждане на частите, не използвайте електрически инструменти.

1. Посетете www.iconsupport.eu на вашия компютър и регистрирайте продукта.

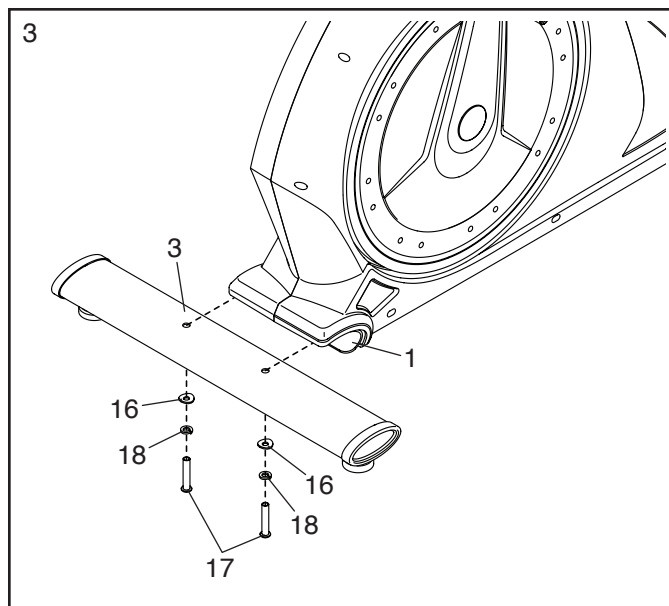
- активира вашата гаранция
- спестява времето ви, ако се наложи да се свържете с Клиентско Обслужване
- позволява ни да ви уведомим за актуализации и предложения

Забележка: Ако нямате достъп до интернет, обадете се на Клиентско Обслужване (вижте предната корица на това ръководство), за да регистрирате вашия продукт.

- ## 2. Докато втори човек вдига предната част на рамката (1), закрепете предния стабилизатор (2) към рамката с два винта M8 x 58mm (17), две пружинни шайби M8 (18), и две големи извити шайби M8 (16).

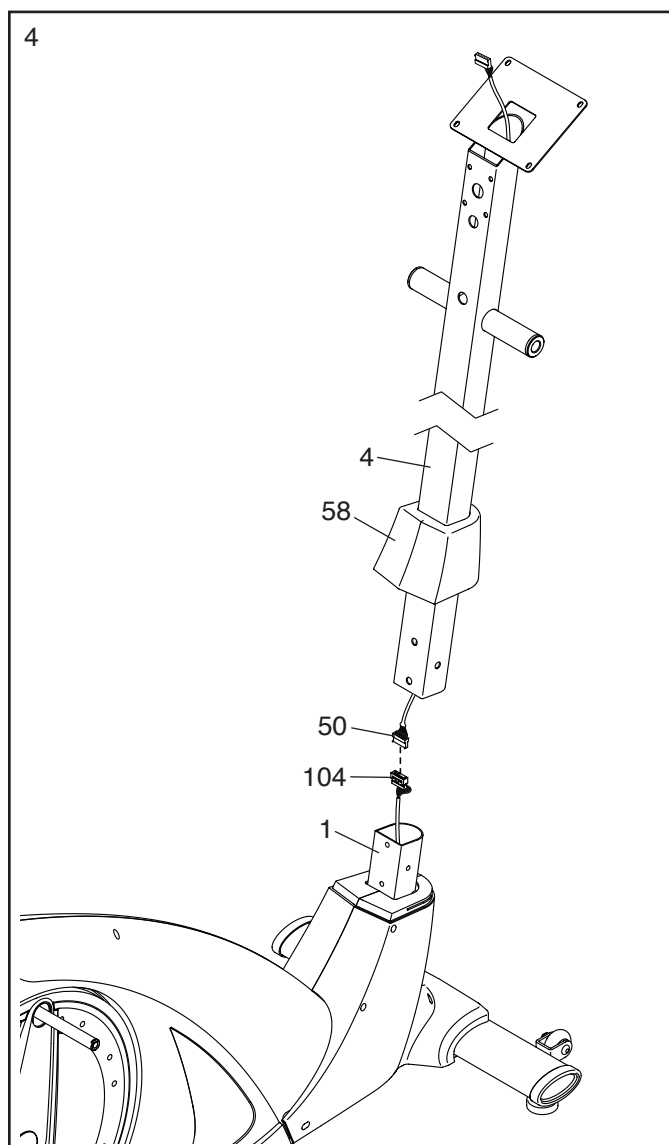


3. Докато другото лице повдига предната част на рамката (1), прикачете задния стабилизатор (3) към рамката с два винта М8 х 58мм (17), две пружинни шайби М8 (18), и две М8 големи извити шайби (16).



4. Ориентирайте колоната (4) и капака на долната колона (58) както е показано. Плъзнете капака на долната колона в колоната.

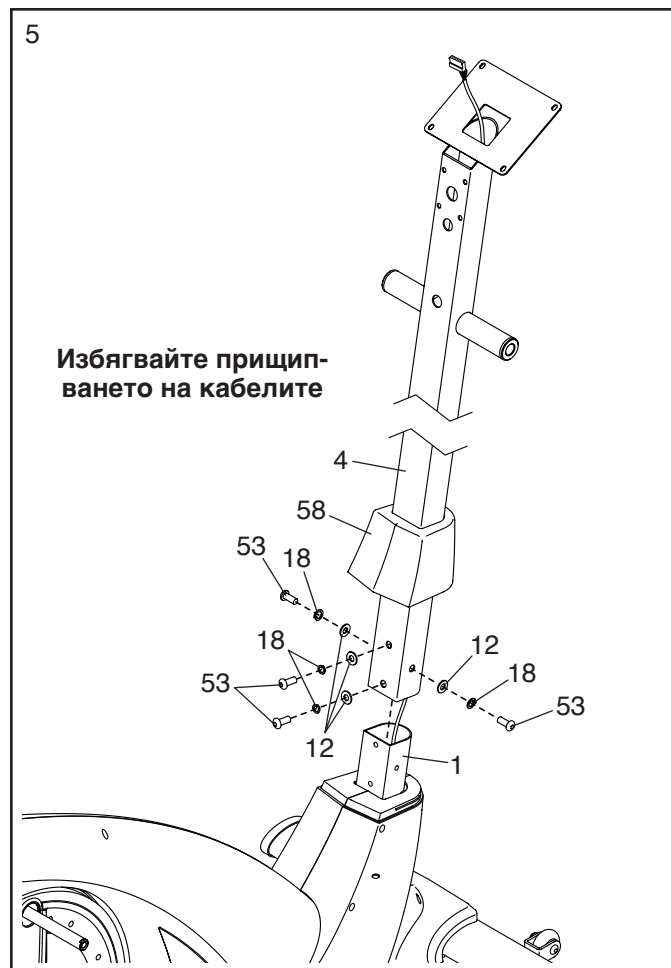
Помолете друго човек да държи колоната (4) близо до рамката (1) докато се стигне до стъпка 5. Свържете горния проводник (50) към долния проводник (104).



5. **Съвет: Избягвайте прищипването на кабелите.** Плъзнете колоната (4) в рамката (1).
Съвет: Помолете друго човек да държи колоната капака на долната колона (58) извън работната зона.

Прикачете колоната (4) с четири винта М8 х 16мм (53), четири пружинни шайби М8 (18), и четири шайби М8 (12); **не затягайте все още напълно винтовете.**

След това плъзнете долния капак на колоната (58) надолу; **не натискайте на мястото му все още долния капак на колоната .**



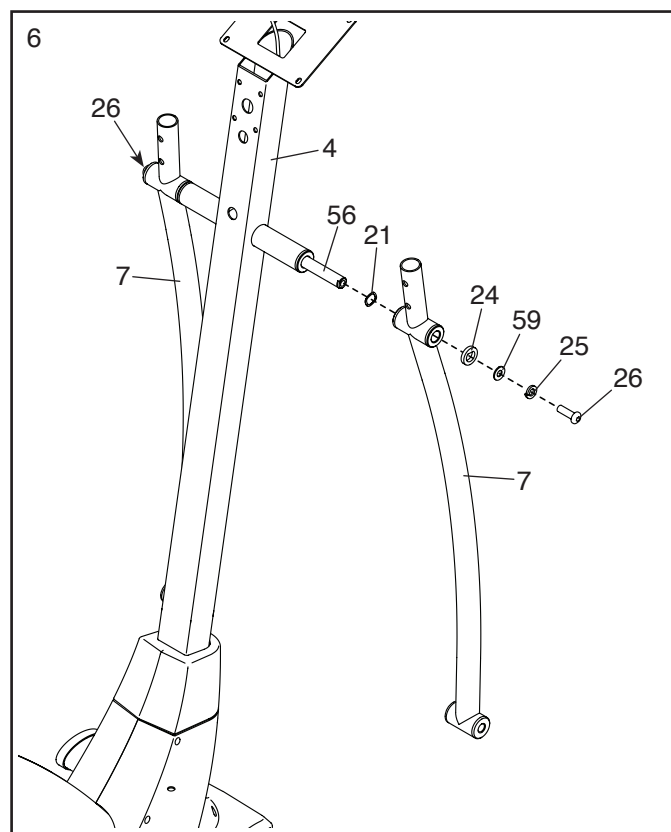
6. Вкарайте дългата ос (56) в колоната (4) и я центрирайте. След това плъзнете вълнистата шайба (21) (само една е показана) във всяка от страните на дългата ос. **Съвет: Може да е полезно да използвате гумено чукче.**

След това плъзнете двата крака за горния корпус (7) от дясната и лява страна на дългата ос (56).

Прикачете десния крак на горния корпус (7) с винт М10 х 20мм (26), пружинна шайба М10 (25), шайба М10 (59), и D-шайба (24); **не затягайте все още напълно винта.**

Прикачете левия крак на горния корпус (7) по същия начин.

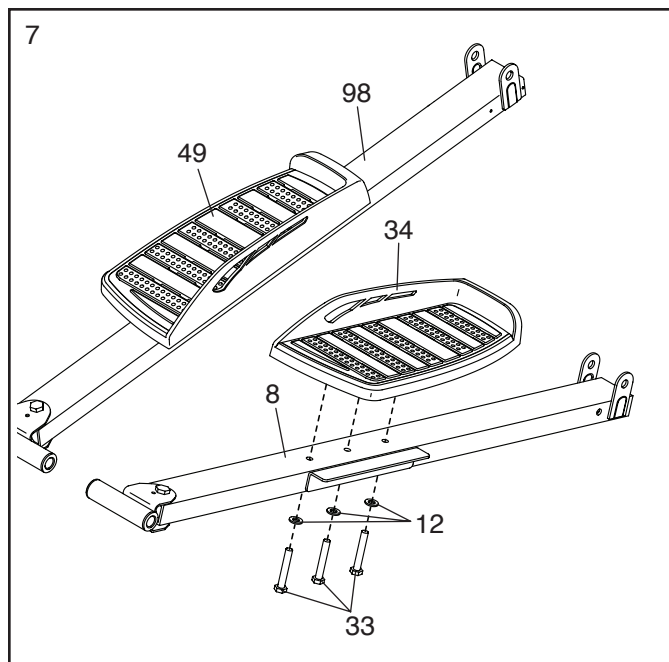
След това, затегнете и двата винта М10 х 20мм (26) по същото време.



7. Намерете десния педал (34) и рамото на десния педал (8), и ги ориентирайте както е показано.

Прикачете десния педал (34) към рамото на десния педал (8) с три винта М8 х 45мм (33) и три шайби М8 (12); **започнете да завивате всички винтове, и след това ги затегнете.**

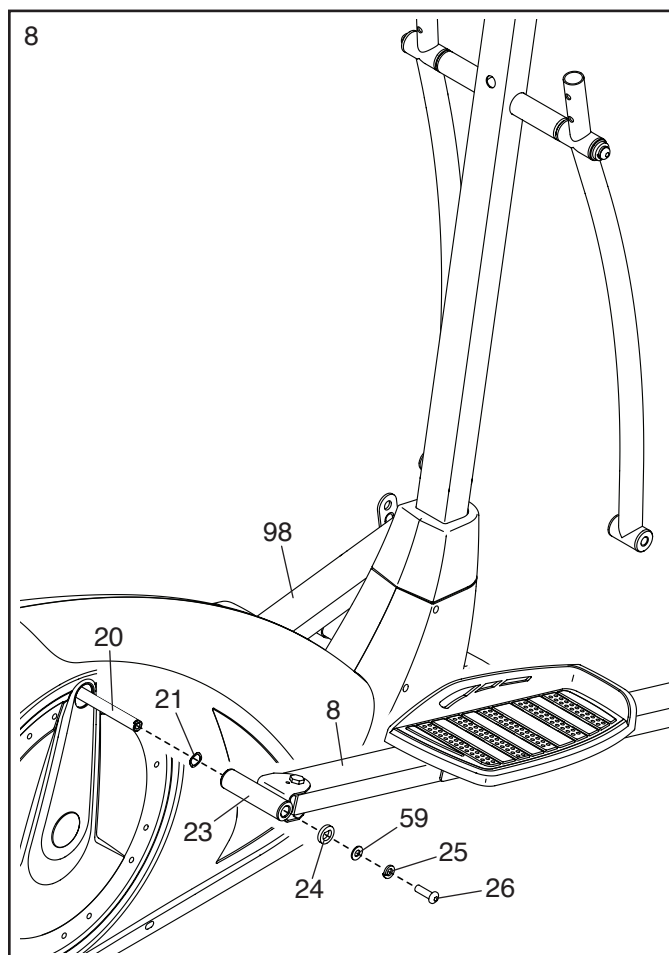
Прикачете левия педал (49) към рамото на левия педал (98) по същия начин.



8. Плъзнете вълнообразната шайба (21) в оста на десния кривошип (20).

Прикачете скоба на лоста на педала (23) на рамото на десния педал (8) към десния кривошип (20) с винт М10 х 20мм (26) и пружинна шайба М10 (25), шайба М10 (59) и D-шайба (24).

Прикачете рамото на левия педал (98) към рамото на левия кривошип (не е показана) по същия начин.

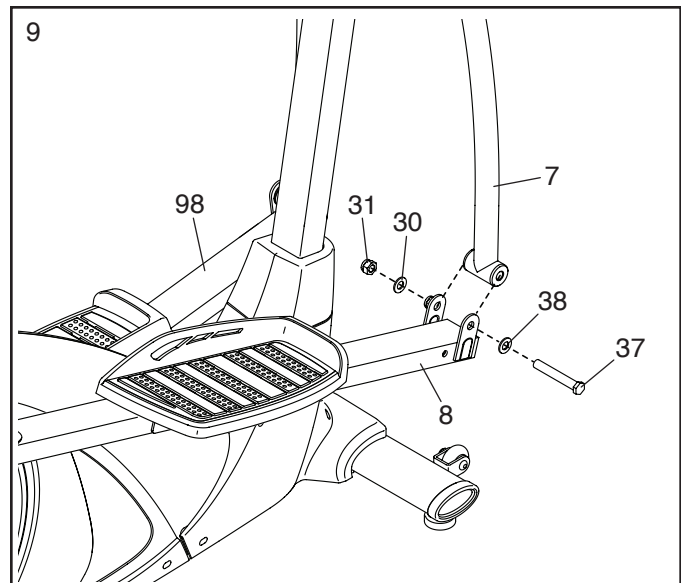


9. Плъзнете една шайба M12 (38) върху болт за рамо M10 x 80мм (37).

Докато втори човек държи предния край на рамото на десния педал (8) вътре в скобата на опората за горната дясна част на тялото (7), вмъкнете болта за рамото M10 x 80мм (37) през двете части.

След това затегнете контрагайката M10 (31) с шайба M10 (30) към края на болта за рамото M10 x 80мм (37).

Повторете тази стъпка, за да закрепите рамото на левия педал (98) към опората за лявата горна част на тялото (не е показана).

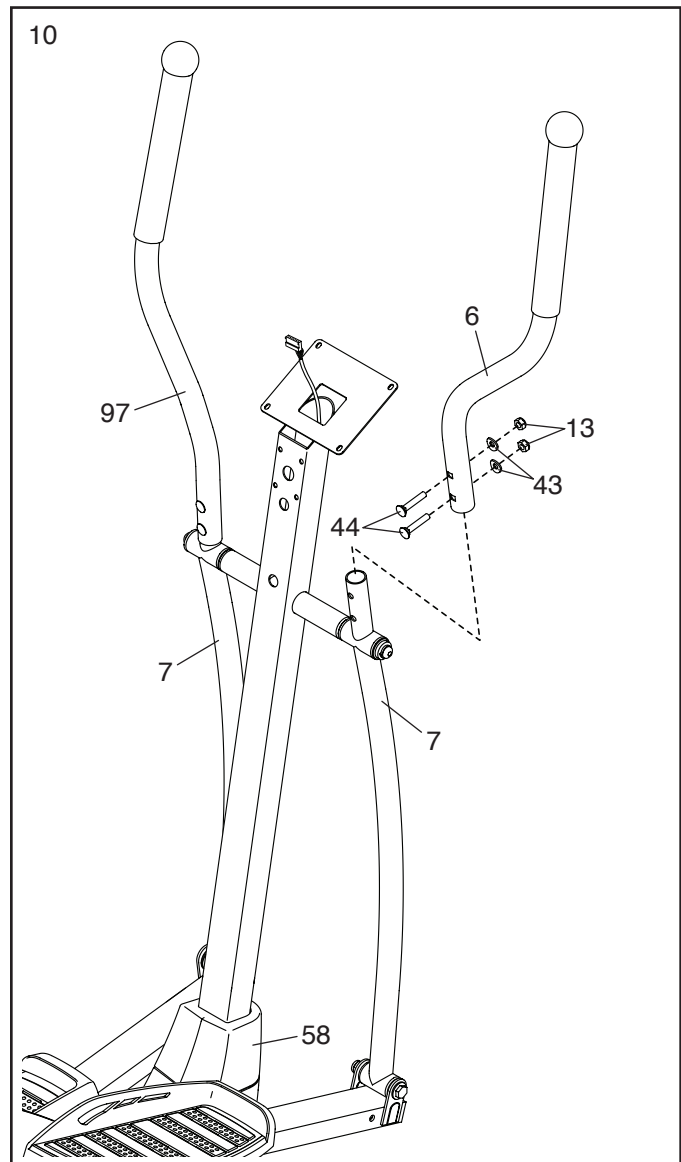


10. Намерете десния лост за горната част на тялото (6), ориентируйте го, както е показано, и го плъзнете върху опората за горната дясна част на тялото (7).

Закрепете десния лост за горната част на тялото (6) с два носещи болта M8 x 45мм (44), две малки извити шайби M8 (43) и две контрагайки M8 (13).

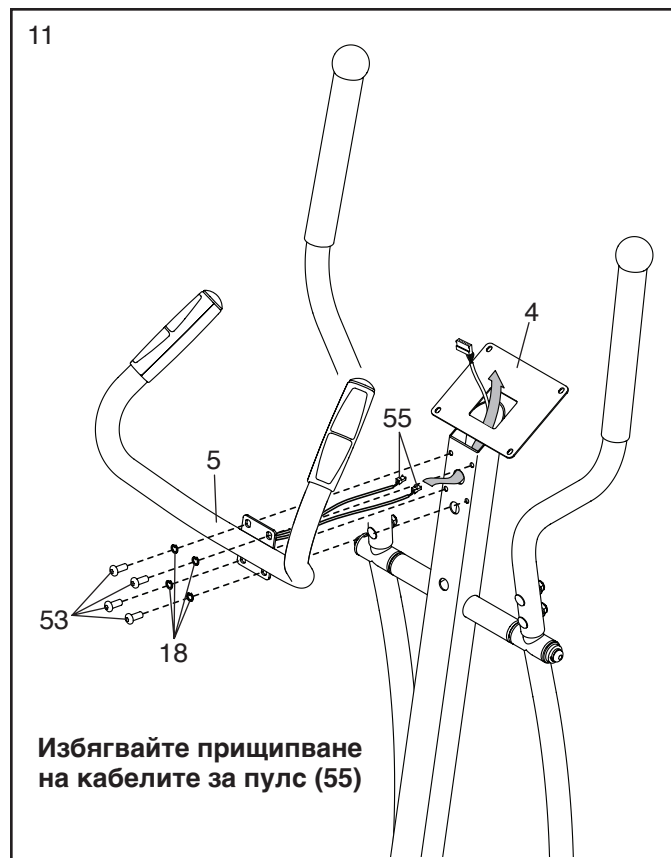
Повторете тази стъпка за левия лост за горната част на тялото (97).

Вижте стъпка 5 от монтажа. Затегнете четирите винта M8 x 16мм (53). След това натиснете капака на долната колона (58) на мястото му.

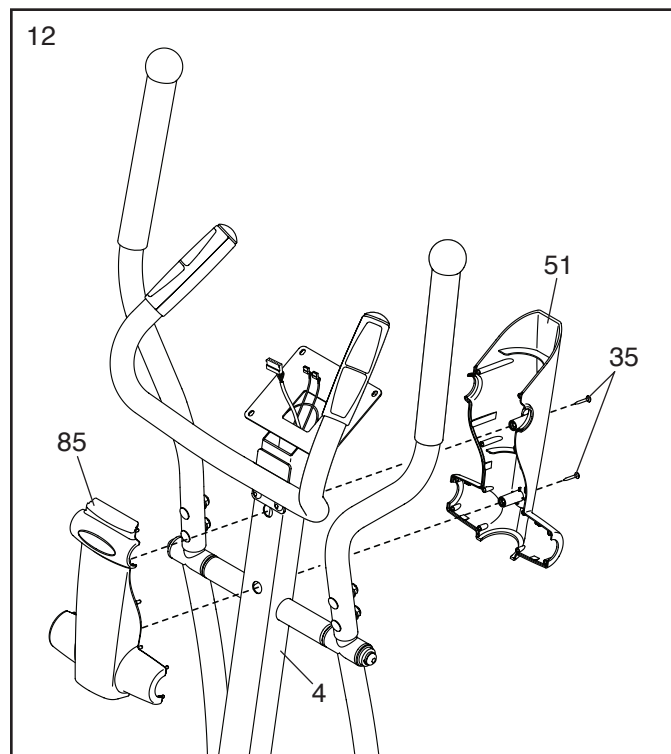


11. Докато втори човек държи кормилото (5) близо до колоната (4), намерете кабелите за пулс (55) вътре в кормилото и ги прекарайте през колоната, както е показано

Съвет: Избягвайте прищипване на кабелите за пулс (55). Прикачете кормилото (5) към колоната (4) с четири винта M8 x 16мм (53) и четири шайби M8 (18); започнете да завивате всички винтове, и след това ги затегнете.



12. Натиснете капачите на предната и задната колона (51, 85) заедно към колоната (4). След това ги закрепете с два винта M4 x 18мм (35).

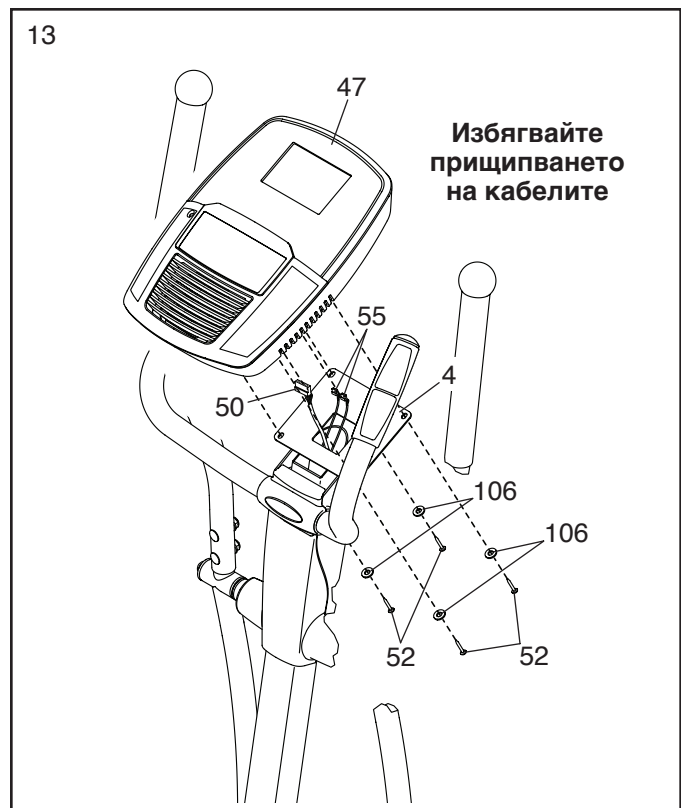


13. Докато вторият човек държи конзолата (47) в близост до колоната (4), включете горния проводник (50) и кабелите за пулс (55) в гнездата в конзолата.

Конекторите на горния проводник (50) и кабелите за пулс (55) трябва да се плъзгат без затруднение в гнездата и да се фиксират на място. Ако някой от конекторите не се плъзга с лекота към гнездото, завъртете го и опитайте отново. Ако не свържете конекторите правилно, конзолата (47) може да се повреди, когато използвате елиптичния тренажор.

Вкарайте излишните проводници в колоната (4).

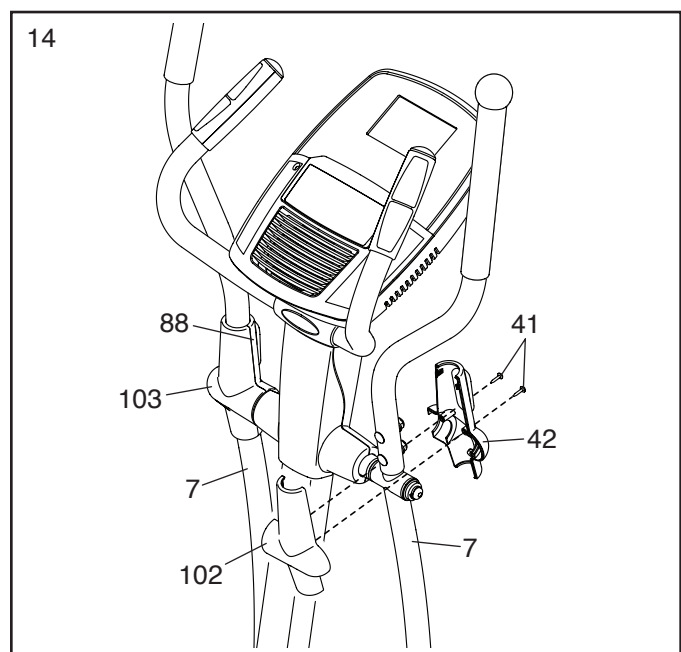
Съвет: Избягвайте прищипването на кабелите. Прикачете конзолата (47) към колоната (4) с четири винта М4 x 10мм (52) и четири шайби М4 (106); започнете да завивате всички винтове, и след това ги затегнете.



14. Намерете предния и задния капак за дясната ръка (42, 102) и ги ориентирайте както е показано.

Натиснете предния и задния капак за дясната ръка (42, 102) заедно около дясната опора за горната част на тялото (7). След това ги закрепете с два винта М3 x 10мм (41).

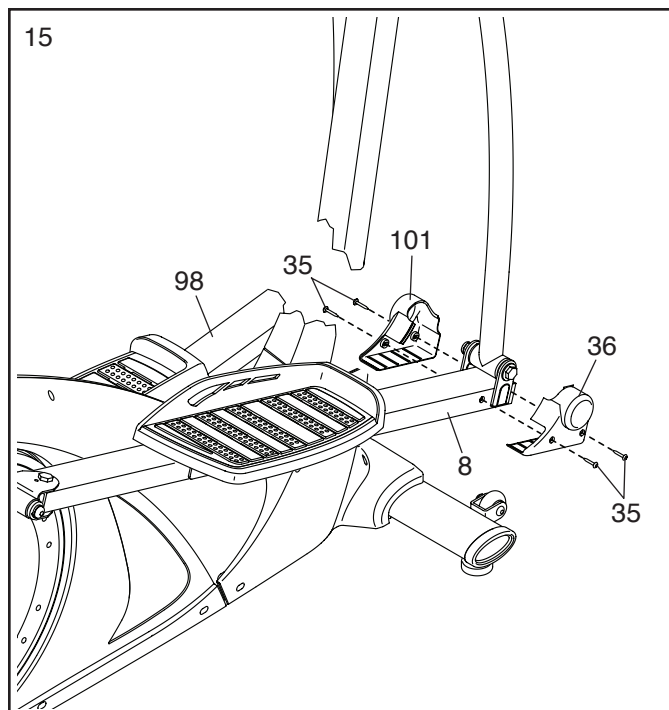
Прикрепете задния и предния капак за лявата ръка (88, 103) към лявата опора за горната част на тялото (7) по същия начин.



15. Определете капак А за лоста на педала (36) и капак В за лоста на педала (101) и ги ориентирайте, както е показано.

Натиснете капаци А и В на лостовете на педалите (36, 101) заедно около лоста на десния педал (8). След това ги закрепете с четири винта М4 х 18мм (35).

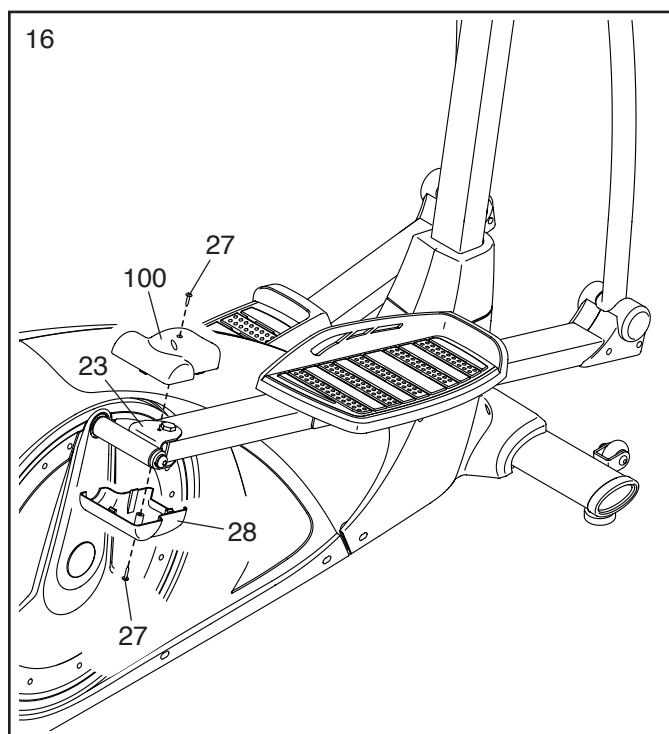
Повторете тази стъпка за лоста на левия педал (98).



16. Определете капак А на скобата (28) и капак В на скобата (100) и ги ориентирайте, както е показано.

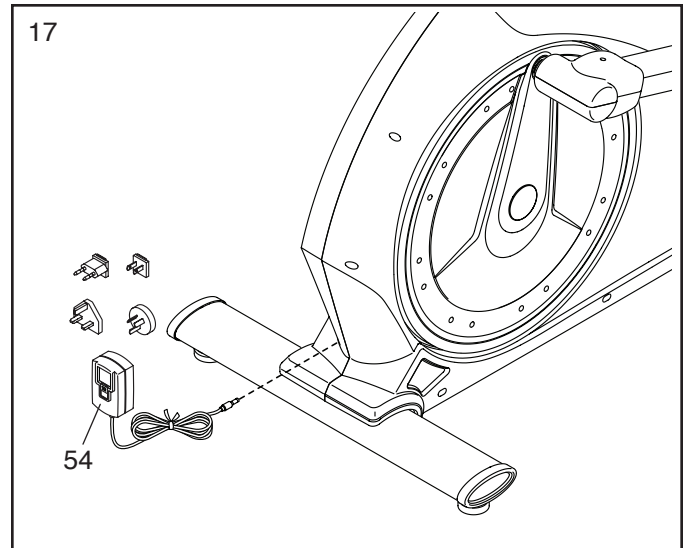
Натиснете капаци А и В на скобите (28, 100) заедно около скобата на лоста на десния педал (23). След това ги закрепете с два винта М5 х 10мм (27).

Повторете тази стъпка за другата страна на елиптическия тренажор.



17. Включете захранващия адаптер (54) в гнездото на рамката на елиптичния тренажор.

Забележка: За да включите захранващия адаптер (54) в контакт, вижте КАК ДА ВКЛЮЧИТЕ ЗАХРАНВАЩИЯ АДАПТЕР на страница 15.



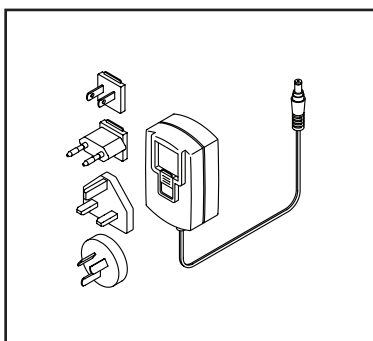
18. Уверете се, че всички части са добре затегнати, преди да използвате елиптичния тренажор. В комплекта може да са включени и допълнителни части. Поставете подложка под елиптичния тренажор, за да предпазите пода.

КАК ДА ИЗПОЛЗВАТЕ ЕЛИПТИЧНИЯ ТРЕНАЖЬОР

КАК ДА ВКЛЮЧИТЕ ЗАХРАНВАЩИЯ АДАПТЕР

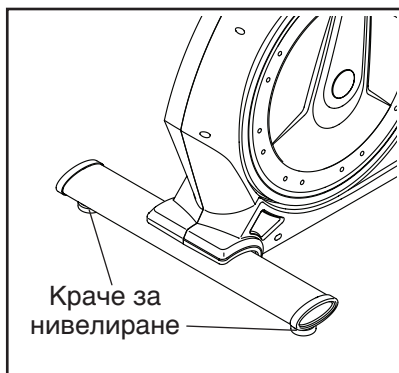
ВАЖНО: Ако елиптичният тренажор е бил изложен на ниски температури, оставете го да се затопли до стайна температура, преди да включите захранващия адаптер. Ако не го направите, може да се повредят дисплеите или други електронни компоненти на конзолата.

Включете захранващия адаптер в гнездото на рамката на елиптичния тренажор. Поставете съответния преходник в захранващия адаптер, ако се налага. След това включете захранващия адаптер в подходящ контакт, който е правилно монтиран в съответствие с всички местни правилници и разпоредби.



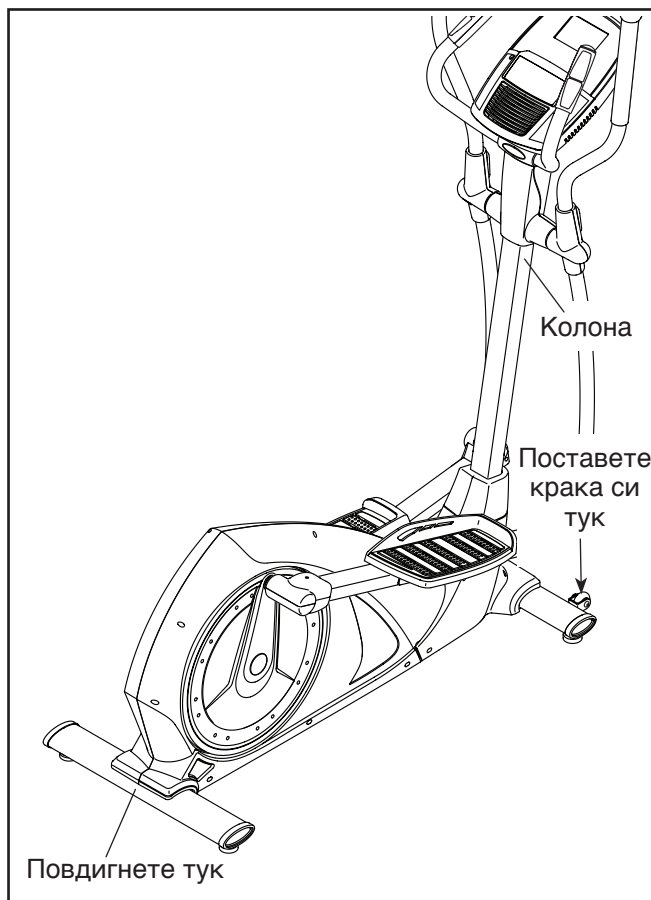
КАК ДА НИВЕЛИРАТЕ ЕЛИПТИЧНИЯ ТРЕНАЖЬОР

Ако елиптичният тренажор се клати леко на пода по време на употреба, завъртете едното или двете крачета за нивелиране под задния или предния стабилизатор (не е показан), докато клатенето не изчезне.



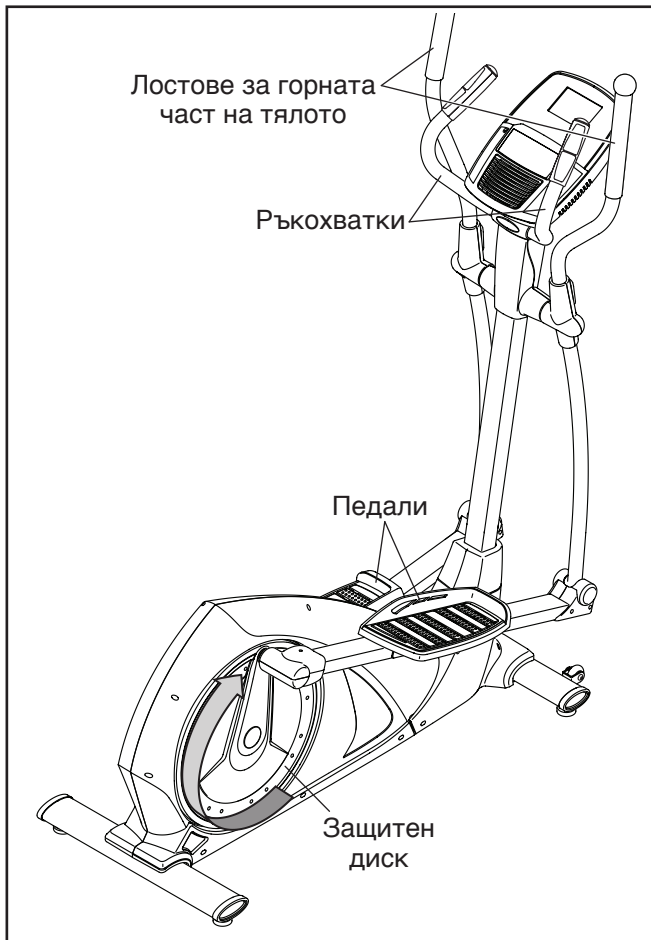
КАК ДА ПРЕМЕСТИТЕ ЕЛИПТИЧНИЯ ТРЕНАЖЬОР

Поради размера и теглото на елиптичния тренажор неговото преместване изисква двама души. Застанете пред елиптичния тренажор, хванете колоната и поставете крака си срещу едно от предните колела. Издърпайте колоната и помолете втория човек да повдигне задния стабилизатор, докато тренажорът се преобърне върху колелата си. Внимателно преместете елиптичния тренажор до желаното местоположение и след това го спуснете на пода.



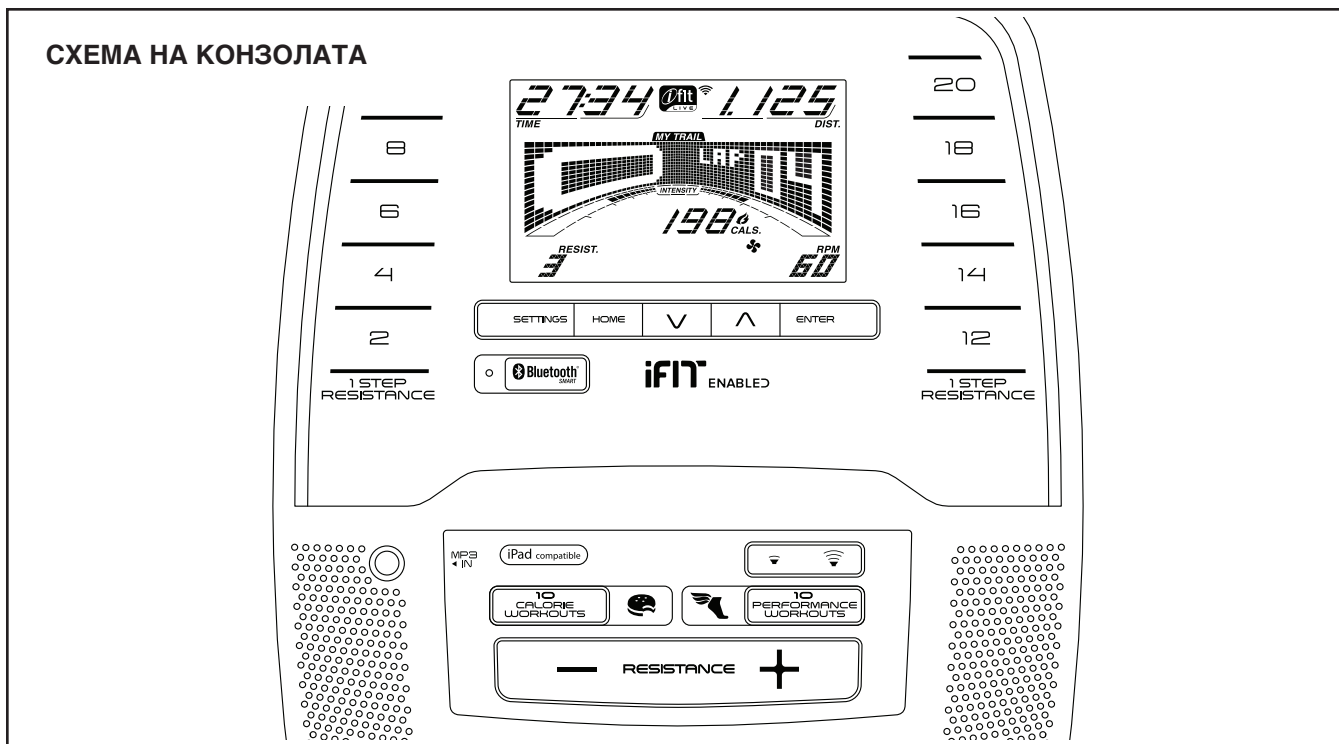
КАК ДА ТРЕНИРАТЕ С ЕЛИПТИЧНИЯ ТРЕНАЖОР

За да монтирате елиптичния тренажор, хванете ръкохватките или лостове за горната част на тялото и стъпете върху педала, който е в най-долното си положение. След това стъпете върху другия педал.



Натискайте педалите, докато започнат да се движат непрекъснато. **Забележка: Дисковете на щита могат да се въртят и в двете посоки. Препоръчваме ви да завъртите дисковете на щита в посоката, показана от стрелката; за разнообразие обаче може да ги завъртите в противоположната посока.**

За да демонтирате елиптичния тренажор, изчакайте, докато педалите спрат напълно. **Забележка: Елиптичният тренажор няма механизъм за свободен ход; педалите ще продължават да се движат до спирането на маховика.** Когато педалите престанат да се движат, стъпете първо върху този, който е в най-високо положение. След това стъпете върху по-ниския педал.



ФУНКЦИИ НА КОНЗОЛАТА

Революционната конзола предлага гама от функции, предназначени да направят тренировките ви по-ефективни и по-приятни.

Когато използвате ръчния режим, можете да промените съпротивлението на педалите с докосване на бутон.

Докато тренирате, на конзолата ще се показват непрекъснато резултатите от тренировката. Можете даже да измервате сърдения си ритъм, като използвате поставяния на китката монитор за сърдечен ритъм или съвместим монитор за сърдечен ритъм. **За информация относно закупуването на опционален монитор за пулса, поставян на гърдите, вижте страница 21.**

Можете също така да свържете смарт устройството си към конзолата и да използвате приложение iFit® за записване и проследяване на информацията за вашите тренировки.

Конзолата предлага и вградени тренировъчни програми. Всяка тренировъчна програма автоматично

контролира съпротивлението на педалите и Ви подканя да промените скоростта на въртене на педалите, докато Ви дава указания за ефективна тренировка.

Докато тренирате, можете също така да слушате любимата си музика или аудио книги с помощта на озвучителната система на конзолата.

За да използвате ръчния режим, вижте страница 18. За да използвате вградена тренировъчна програма, вижте страница 20. За да използвате стереоуредбата, вижте страница 21.

За да свържете смарт устройството си към конзолата, вижте страница 22. За да свържете монитора за сърдечен ритъм към конзолата, вижте страница 22. За да промените настройките на конзолата, вижте страница 23.

Ако върху дисплея има найлонов слой, свалете го.

Забележка: Конзолата може да показва скорост и разстояние в мили или километри. За да разберете коя измервателната единица е избрана, вижте стъпка 3 на страница 23.

КАК ДА ИЗПОЛЗВАТЕ РЪЧНИЯ РЕЖИМ

1. Включете конзолата.

Започнете да въртите педалите или натиснете някой бутон на конзолата, за да я включите.

Когато включите конзолата, дисплеят ще светне и конзолата ще бъде готова за употреба.

2. Изберете ръчния режим.

Когато включите конзолата, ръчният режим ще бъде избран автоматично.

Ако сте избрали тренировъчна програма, изберете отново ръчния режим, като натиснете бутона Home (начало), бутона Calorie Workouts (тренировъчни програми в калории) или бутона Performance Workouts (тренировки за резултати) няколко пъти.

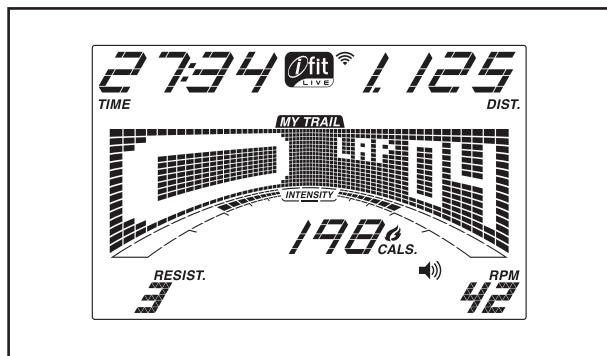
3. Променете съпротивлението на педалите според желанието си.

Докато въртите педалите, променете съпротивлението им чрез бутоните за увеличаване или намаляване на Resistance (съпротивлението), или чрез натискане на един от номерираните бутони за 1 Step Resistance (1 стъпка съпротивление).

Забележка: След като натиснете даден бутон, ще измине малко време, докато педалите достигнат избраното ниво на съпротивление.

4. Следвайте напредъка си на дисплея.

Дисплеят може да показва следната информация за тренировъчната програма:



Cals. (калории): когато е избран ръчен режим дисплеят ще показва приблизителния брой калории, които сте изгорили. Когато е избрана тренировка, този режим на дисплея ще показва приблизителния брой калории, които остават да бъдат изгорени или приблизителния брой калории, които сте изгорили.

Cals./Hr (калории на час): в този режим дисплеят ще показва приблизителния брой калории, които сте изгорили за един час.

Dist. (разстояние): в този режим дисплеят ще показва разстоянието, което сте изминали, в мили или километри.

Pulse (пулс): в този режим дисплеят ще показва вашия сърдечен ритъм, когато използвате поставяния на китката сензор за пулса или допълнителния поставян на гърдите монитор за сърдечния ритъм (вижте стъпка 5).

Resist. (съпротивление): в този режим дисплеят ще показва нивото на съпротивление на педалите.

RPM (об./мин.): в този режим дисплеят ще показва скоростта на въртене на педалите в обороти в минута (rpm).

Speed (скорост): в този режим дисплеят ще показва скоростта на въртене на педалите в мили в час или в километри на час.

Time (време): когато е избран ръчният режим, дисплеят ще показва изминалото време. Когато е избрана тренировъчна програма, дисплеят ще показва времето, което остава от нея или изминалото време.

Шаблонът предлага няколко раздела за показване. Натиснете бутоните за увеличаване или намаляване, които се намират до бутона Enter (въвеждане), докато се появи желания раздел.

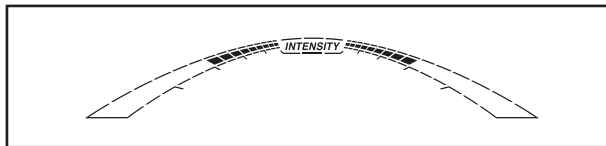
Speed (скорост): този раздел ще покаже профил на настройките на скоростта на тренировъчната програма. В края на всяка минута ще се появява нов сегмент.

My Trail (моят опитен полигон): този раздел ще покаже писта с дължина 1/4 миля (400 м). Докато се упражнявате, мигащият правоъгълник ще показва напредъка ви. Разделът My Trail ще показва и броя обиколки, които сте направили.

Calorie (калории): този раздел ще показва приблизителното количество калории, които сте изгорили. Височината на всеки сегмент представлява количеството калории, които сте изгорили по време на този сегмент.

Съпротивление: в този раздел ще се показва профил на настройките на приблизителното съпротивление на тренировката. В края на всяка минута ще се показва нов сегмент. **Забележка:** В матрицата няма да се показва текстово заглавие за този раздел.

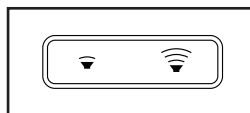
Докато се упражнявате, лентата за нивото на интензивност на тренировката ще показва приблизителното ниво на интензивност на вашата тренировка.



За да поставите конзолата на пауза, натиснете бутона Home или просто спрете да въртите педалите. Когато конзолата е на пауза, часът на дисплея ще мига. За да продължите тренировъчната програма, трябва само да започнете отново да въртите педалите.

Натиснете неколккратно бутона Home, за да поставите тренировката на пауза, прегледайте резултатите от нея, излезте от тренировката и се върнете към ръчния режим.

Променете нивото на звука на конзолата, като натиснете бутоните за увеличаване и намаляване на звука.



5. Измерете сърдечния си ритъм, ако желаете.

Можете да измерите сърдечния си ритъм посредством поставяния на китката монитор за сърдечния ритъм или допълнителния поставян на гърдите монитор за сърдечния ритъм (вижте страница 21 за информация относно допълнителния поставян на гърдите

монитор за сърдечния ритъм). **Забележка:** Конзолата е съвместима с BLUETOOTH® Smart (смайт) монитори за сърдечния ритъм.

Забележка: Ако използвате едновременно двата монитора за сърдечен ритъм, този, който се поставя на гърдите, ще има приоритет.

Ако има найлонови слоеве върху металните контакти на поставяния на китката сензор за пулса, отстранете ги.

За да измерите сърдечния си ритъм, хванете поставяния на китката монитор за пулса така, че дланите ви да се опират на металните контактите. **Избягвайте да движите ръцете си и да стискате силно контактите.**



След детектиране на пулса Ви, ще се появят едно или две тирета и след това ще бъде показан сърдечният ви ритъм. За да отчетете възможно най-точно сърдечния си ритъм, дръжте контактите в продължение на поне 15 секунди.

Ако дисплеят не показва сърдечния ви ритъм, уверете се, че ръцете ви са поставени в съответствие с описанието. Внимавайте да не движите прекалено ръцете си или да не стискате прекалено силно контактите. За оптимална работа почистете контактите с мека кърпа, **никога не ползвайте спирт, абразивни материали или химикали, за да почиствате контактите.**

6. Когато приключите с тренировката, конзолата ще се изключи автоматично.

Ако педалите не се движат в продължение на няколко секунди, ще прозвучи поредица от звукови сигнали, конзолата ще спре и времето ще започне да мига на дисплея.

Ако педалите не се движат в продължение на няколко минути, конзолата ще се изключи и дисплеят ще се нулира.

КАК ДА ИЗПОЛЗВАТЕ ВГРАДЕНА ТРЕНИРОВЪЧНА ПРОГРАМА

1. Включете конзолата.

Започнете да въртите педалите или натиснете някой бутон на конзолата, за да я включите.

Когато включите конзолата, дисплеят ще светне и конзолата ще бъде готова за употреба.

2. Изберете вградена тренировъчна програма.

За да изберете вградена тренировъчна програма, натиснете неколккратно бутона *Calorie Workouts* (тренировки за калории) или бутона *Performance Workouts* (тренировки за резултати), докато на дисплея се покаже желаната тренировка.

Когато изберете вградена тренировъчна програма, дисплеят ще покаже продължителността на програмата или приблизителния брой калории, които трябва да изгорите по време на тренировката. В допълнение в матрицата ще се появи профил на настройките на скоростта на тренировъчната програма.

3. Включете тренировъчната програма.

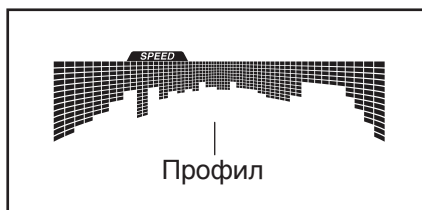
Започнете да въртите педалите, за да започнете тренировъчната програма.

Всяка тренировъчна програма е разделена на сегменти. За всеки сегмент са програмирани едно ниво на съпротивление и една целева скорост. Забележка: За последователни сегменти може да бъде програмирано едно и също ниво на съпротивление и/или целева скорост.

Нивото на съпротивление и целевата скорост за първия сегмент ще се покажат на дисплея и в матрицата.

По време на тренировъчната програма профилът върху раздела за скорост

ще покаже напредъка ви. Мигащият сегмент на профила представлява текущия сегмент на тренировъчната програма. Височината на мигащия сегмент показва целевата скорост за текущия сегмент.



В края на всеки сегмент на тренировъчната програма ще чуete серия от звукови сигнали и следващият сегмент от профила ще започне да мига.

Ако за следващия сегмент е програмирано различно ниво на съпротивление, то ще се появи на дисплея и нивото на съпротивление ще се промени.

Ако за следващия сегмент е програмирана различна целева скорост, тя ще се появи в матрицата за няколко секунди, за да Ви предупреди.

Докато се упражнявате, ще бъдете подканени да поддържате скоростта на въртене на педалите близо до целевата скорост за текущия сегмент. **Когато на дисплея се покаже стрелка, сочеща нагоре**, увеличете скоростта. **Когато се покаже стрелка, сочеща надолу**, намалете скоростта. **Когато не се показва никаква стрелка**, поддържайте текущата си скорост.

ВАЖНО: Целевата скорост е предназначена само за да ви осигури мотивация. Действителната ви скорост на въртене на педалите може да е различна от целевата. Уверете се, че въртите педалите при скорост, която е удобна за вас.

Ако нивото на съпротивление за текущия сегмент е прекалено високо или прекалено ниско, можете ръчно да промените настройката, като натиснете бутоните *Resistance* (съпротивление). **ВАЖНО: Когато приключи текущият сегмент на тренировъчната програма, педалите ще бъдат регулирани автоматично до нивото на съпротивление, програмирано за следващия сегмент.**

Упражненията ще продължават по този начин докато приключи последния сегмент.

За да поставите конзолата на пауза, натиснете бутона *Home* (Начало) или просто спрете да въртите педалите. Когато конзолата е на пауза, часът на дисплея ще мига. За да продължите тренировъчната програма, трябва само да започнете отново да въртите педалите.

Натиснете бутона *Home* неколккратно, за да поставите тренировката на пауза, прегледайте резултатите от нея, излезте от тренировката и се върнете към менюто по подразбиране.

4. Следвайте напредъка си на дисплея.

Вижте стъпка 4 на страница 18.

5. Измерете сърдечния си ритъм, ако желаете.

Вижте стъпка 5 на страница 19.

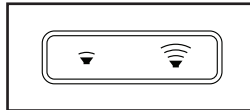
6. Когато приключите с тренировката, конзолата ще се изключи автоматично.

Вижте стъпка 6 на страница 19.

КАК ДА ИЗПОЛЗВАТЕ СТЕРЕОУРЕДБАТА

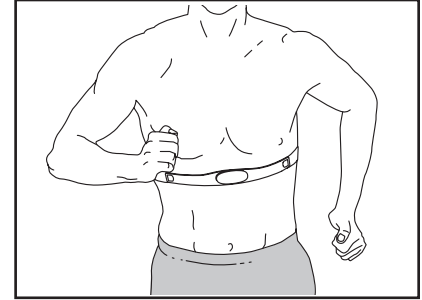
За да възпроизведате музика или аудио книги чрез озвучителната система на конзолата, докато тренирате, включете 3,5 мм жак в 3,5 мм аудио кабел (не е предоставен) в жака на конзолата и в жака на вашия MP3 плеър, CD плеър или друг персонален аудио плеър; **уверете се, че аудио кабелът е вмъкнат докрай. Забележка: За да закупите аудио кабел, посетете местния си магазин за електроника.**

След това натиснете бутона за възпроизвеждане на персоналния си аудио плеър. Регулирайте силата на звука, като използвате бутоните за увеличаване и намаляване на звука на конзолата или бутона за управление на звука на персоналния си аудио плеър.



ДОПЪЛНИТЕЛЕН, ПОСТАВЯН НА ГЪРДИТЕ МОНИТОР ЗА СЪРДЕЧЕН РИТЪМ

Независимо дали целта ви е да изгаряте мазнини или да засилите сърдечносъдовата си система, ключът за постигане на най-добри резултати е да



поддържате правилен сърдечен ритъм по време на тренировките. Опционалният поставян на гърдите монитор за сърдечен ритъм дава възможност за продължително наблюдение на сърдечния ви ритъм, докато тренирате, което ще помогне да достигнете личните си цели в тренировката. **За да закупите монитор за сърдечен ритъм, вижте предната корица на това ръководство.**

Забележка: Конзолата е съвместима с всички BLUETOOTH Smart (смарт) монитори за сърдечния ритъм.

КАК ДА СВЪРЖЕТЕ СМАРТ УСТРОЙСТВОТО СИ КЪМ КОНЗОЛАТА

Конзолата поддържа BLUETOOTH свързвания към смарт устройства чрез приложението iFit и към съвместими монитори на сърдечния ритъм. Забележка: Други BLUETOOTH връзки не се поддържат.

1. Изтеглете и инсталирайте приложението iFit на смарт устройството си.

На вашето смарт устройство с iOS® или Android™ отворете магазина App StoreSM или Google Play™, потърсете безплатното приложение iFit и го инсталирайте на смарт устройството си. **Уверете се, че опцията BLUETOOTH на смарт устройството трябва да е разрешена.**

След това отворете приложението iFit и следвайте инструкциите, за да настроите профил на iFit и да персонализирате настройките.

2. Свържете смарт устройството си към конзолата.

Следвайте инструкциите в приложението iFit за да свържете смарт устройството си към конзолата.

След установяването на връзка, LED на конзолата мига в синьо. Натиснете бутона Bluetooth Smart върху конзолата, за да потвърдите свързването; след това LED на конзолата ще свети постоянно в синьо.

3. Записвайте и проследявайте информацията за тренировките си.

Следвайте инструкциите на приложението iFit, за да запишете и проследите информацията за тренировките си.

4. Изключете смарт устройството си от конзолата.

За да изключите смарт устройството си от конзолата, натиснете и задръжте бутона Bluetooth Smart на конзолата в продължение на 5 секунди; LED на конзолата ще свети, докато бутонът е натиснат, и ще се изключи при отпускането му.

Забележка: Всички BLUETOOTH свързвания между конзолата и други устройства (включително всички смарт устройства, монитори за сърдечния ритъм и т.н.) ще бъдат изключени.

КАК ДА СВЪРЖЕТЕ МОНИТОРА ЗА СЪРДЕЧНИЯ РИТЪМ КЪМ КОНЗОЛАТА

Конзолата е съвместима с всички BLUETOOTH Smart (смарт) монитори за сърдечния ритъм.

За да свържете BLUETOOTH Smart монитор за сърдечния ритъм към конзолата, натиснете бутона Bluetooth Smart на конзолата. След установяването на връзка, LED на конзолата ще примигне два пъти в червено.

Забележка: Ако има повече от един съвместим монитор за сърдечния ритъм близо до конзолата, тя ще се свърже към монитора с най-силен сигнал.

За да изключите монитора за сърдечния ритъм от конзолата, натиснете и задръжте бутона Bluetooth Smart на конзолата в продължение на 5 секунди; LED на конзолата ще свети, докато бутонът е натиснат, и ще се изключи при отпускането му.

Забележка: Всички BLUETOOTH свързвания между конзолата и други устройства (включително всички смарт устройства, монитори за сърдечния ритъм и т.н.) ще бъдат изключени.

КАК ДА ПРОМЕНИТЕ НАСТРОЙКИТЕ НА КОНЗОЛАТА

1. Изберете режима за настройки.

За да изберете режима за настройки, натиснете бутона Settings (настройки). Информацията за настройките ще се покаже на дисплея.

Забележка: Ако сте избрали тренировка, трябва да излезете от нея, преди да можете да изберете режима на настройки.

2. Преминете в режима за настройки.

Докато е избран режимът за настройки, матрицата на дисплея ще показва няколко екрана по избор. **Натиснете неколkokратно бутона за увеличаване, намиращ се до бутона Enter (въвеждане), за да изберете желанния екран по избор.**

Долната част на дисплея ще показва инструкции за избрания екран. **Задължително следвайте инструкциите в долната част на дисплея.**

3. Променете настройките според желанието си.

Units (единици): Избраната понастоящем измервателна единица ще се покаже на дисплея. За да смените измервателните единици, натиснете неколkokратно бутона Enter. За да видите разстоянието в мили, изберете ENGLISH (английски). За да видите разстоянието в километри, изберете METRIC (метрични).

Забележка: Номерът на версията на софтуера на конзолата също ще се покаже на този опционален екран

Usage Information (информация за използването): Дисплеят ще покаже общия брой часове на използване на елиптичния тренажор и общото разстояние (в мили или километри), изминато върху елиптичния тренажор.

Contrast Level (ниво на контраст): Избраното понастоящем ниво на контраст ще се покаже на дисплея. За да регулирате нивото на контраста, натиснете бутоните за увеличаване и намаляване на Resistance (съпротивлението).

4. Излезте от режима за настройки.

Натиснете бутона Settings, за да излезете от режима за настройки.

ПОДДРЪЖКА И ОТСТРАНЯВАНЕ НА НЕИЗПРАВНОСТИ

ПОДДРЪЖКА

Редовната поддръжка е важна за оптимална работа и за намаляване на износването. Проверявайте и затягайте здраво всички части при всяко използване на елиптичния тренажор. Веднага заменяйте износените части.

За да почистите елиптичния тренажор, използвайте суха кърпа и малко количество мек сапун. **ВАЖНО: За да избегнете повреди на конзолата, дръжте течностите далеч от нея и я съхранявайте далече от директна слънчева светлина.**

ОТСТРАНЯВАНЕ НА НЕИЗПРАВНОСТИ НА КОНЗОЛАТА

Ако конзолата не се включва, проверете дали захранващият адаптер е включен правилно.

Ако по дисплея на конзолата се появяват линии, вижте **КАК ДА ПРОМЕНИТЕ НАСТРОЙКИТЕ НА КОНЗОЛАТА** на страница 23 и регулирайте нивото на контраста на дисплея.

Ако поставяния на китката сензор за пулса не работи правилно, вижте стъпка 5 на страница 19.

Ако е необходим резервен захранващ адаптер, обадете се на телефонния номер на корицата на това ръководство. ВАЖНО: За да избегнете повреда на конзолата, използвайте единствено регулиран и доставен от производителя захранващ адаптер.

КАК ДА РЕГУЛИРАТЕ ЗАДВИЖВАЩИЯ РЕМЪК

Ако педалите се плъзгат, докато ги въртите, дори когато съпротивлението е регулирано до най-високото ниво, може да се наложи да регулирате задвижващия ремък. За да регулирате задвижващия ремък, първо **изключете захранващия адаптер**. След това изпълнете стъпките по-долу.

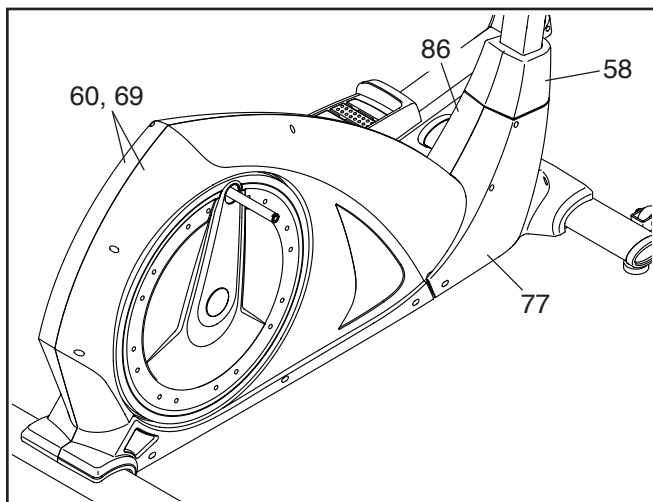
Вижте стъпка 16 от монтажа в страница 13. Свалете капците на скобите (28, 100) от лоста на десния педал (8).

Вижте стъпка 15 от монтажа в страница 13. Свалете капците на лостовете на педалите (36, 101) от лоста на десния педал (8).

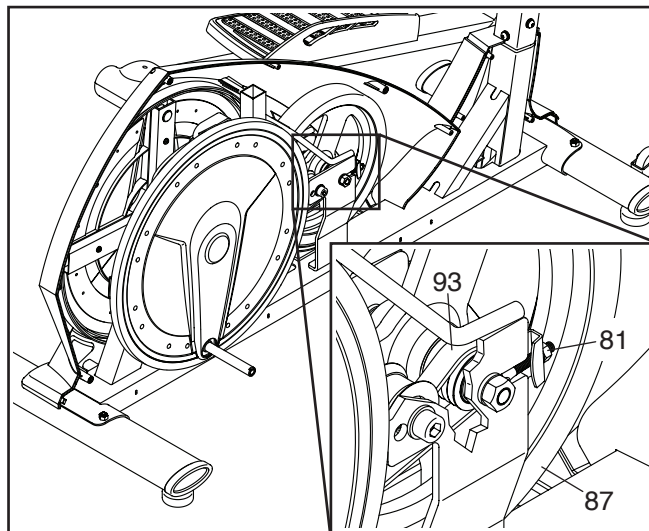
Вижте стъпка 9 от монтажа в страница 10. Извадете лоста на десния педал (8) от опората за горната дясна част на тялото (7).

Вижте стъпка 8 от монтажа в страница 9. Отстранете лоста на десния педал (8) от десния кривошип (20). Оставете лоста на десния педал настрана.

След това намерете десния и левия преден щит (77, 86) и десния и левия щит (60, 69). Свалете всички винтове М4 x 18 mm (не са показани) от десния и левия преден щит и от десния и левия щит. След това плъзнете капака на долната колона (58) нагоре, и свалете десния преден щит и десния щит.



След това намерете гайките М6 (81) от дясната и от лявата страна на маховика (87) (показана е само дясната страна). Завъртете двете гайки по посока на часовниковата стрелка, докато задвижващият ремък се опъне (93).



Когато задвижващият ремък е правилно регулиран, закрепете отново частите, които сте извадили.

КАК ДА РЕГУЛИРАТЕ МАГНИТНИЯ КОНТАКТ

Ако конзолата не показва правилните резултати, трябва да се регулира магнитният контакт. За да регулирате магнитния контакт, първо **изключете захранващия адаптер**. След това изпълнете стъпките по-долу.

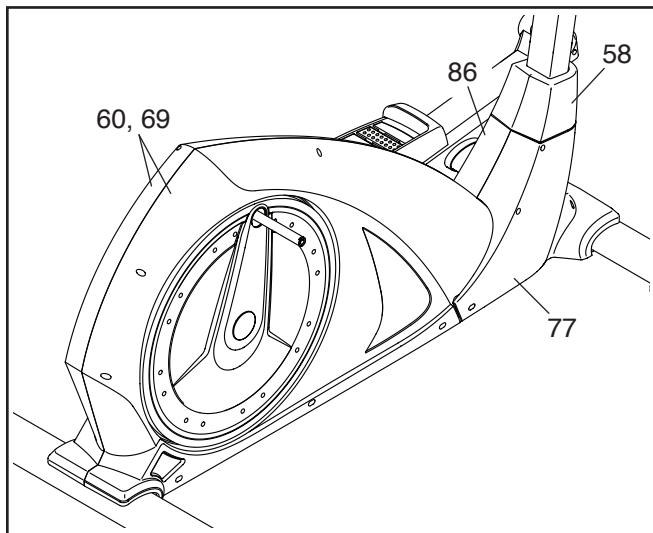
Вижте стъпка 16 от монтажа в страница 13. Свалете капците на скобите (28, 100) от лоста на десния педал (8).

Вижте стъпка 15 от монтажа в страница 13. Свалете капците на лостовете на педалите (36, 101) от лоста на десния педал (8).

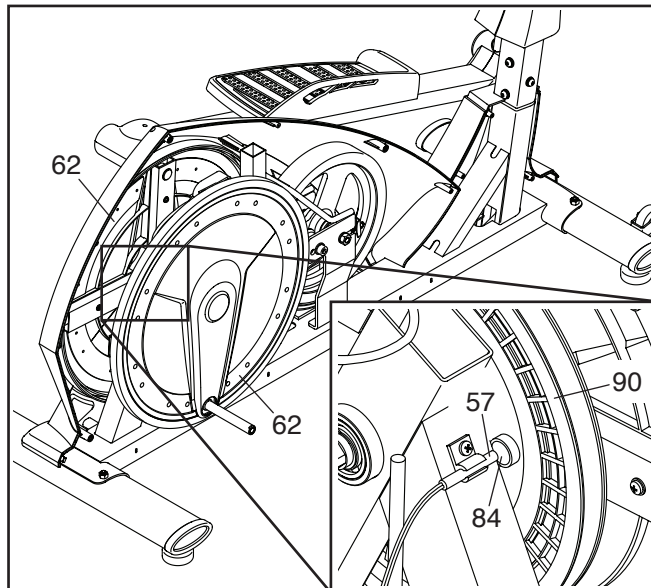
Вижте стъпка 9 от монтажа в страница 10. Извадете лоста на десния педал (8) от опората за горната дясна част на тялото (7).

Вижте стъпка 8 от монтажа в страница 9. Отстранете лоста на десния педал (8) от десния кривошип (20). Оставете лоста на десния педал настрана.

След това намерете десния и левия преден щит (77, 86) и десния и левия щит (60, 69). Свалете всички винтове M4 x 18 mm (не са показани) от десния и левия преден щит и от десния и левия щит. След това плъзнете капака на долната колона (58) нагоре, и свалете десния преден щит и десния щит.



После погледнете между дисковете на щита (62) и намерете магнитния контакт (57) (вижте приложената фигура). Въртете дисковете на щита, докато магнитът (84) на бобината (90) се подравни с магнитния контакт.



Вижте чертежа по-горе. Плъзнете леко магнитния контакт (57) по-близо до или далеч от магнита (84). След това изключете захранващия адаптер и разклатете дисковете на щита (62) напред и назад толкова, че магнитът да премине няколко пъти през магнитния контакт.

Повторете тези действия, докато конзолата покаже правилните показания. Когато магнитният контакт е правилно регулиран, изключете захранващия адаптер и закрепете отново частите, които сте извадили.

НАСОКИ ЗА ТРЕНИРОВКИТЕ

ПРЕДУПРЕЖДЕНИЕ:




Преди за започнете тази програма за тренировки или която и да е друга, посъветвайте се с Вашия лекар. Това е особено важно за лица на възраст над 35 г. или такива, които имат проблеми със здравето.

Мониторът за пулс не е медицинско устройство. Върху точността на отчитането на сърдечния ритъм може да повлияят различни фактори. Предназначението на монитора за измерване на пулса е да подпомага определянето на тенденциите в сърдечния ритъм при тренировките по принцип.

Тези насоки ще Ви помогнат да планирате програмата си за тренировки. За подробна информация относно тренировките снабдете се с получена признание книга или се посъветвайте с Вашия лекар. Не забравяйте, че правилното хранене и подходящата почивка са важни за постигане на успешни резултати.

ИНТЕНЗИВНОСТ НА ТРЕНИРОВКИТЕ

Независимо от това дали целта Ви е изгаряне на мазнини или укрепване на сърдечносъдовата система, тренировките с подходяща интензивност са ключът към постигането на резултати. Можете да използвате сърдечния си ритъм като указание за намиране на правилното ниво на интензивност. На диаграмата по-долу са показани препоръчителните стойности на сърдечния ритъм за изгаряне на мазнини и за аеробна тренировка.

| | | | | | | | |
|-------|-----|-----|-----|-----|-----|-----|---|
| 165 | 155 | 145 | 140 | 130 | 125 | 115 |  |
| 145 | 138 | 130 | 125 | 118 | 110 | 103 |  |
| 125 | 120 | 115 | 110 | 105 | 95 | 90 |  |
| <hr/> | | | | | | | |
| 20 | 30 | 40 | 50 | 60 | 70 | 80 | |

За да установите кое е правилното ниво на интензивност, намерете възрастта си в долната част на диаграмата (възрастите са закръглени до най-близките десет години) Трите числа, посочени над възрастта Ви, определят Вашата „зона на тренинг“. Най-малкото число е сърдечният ритъм за изгаряне на мазнини, средното е сърдечният ритъм за максимално изгаряне на мазнини, а най-голямото — сърдечният ритъм за аеробна тренировка.

Изгаряне на мазнини— За ефективно изгаряне на мазнини трябва да тренирате дълъг период от време при ниско ниво на интензивност. По време на първите няколко минути от тренировката тялото Ви използва калориите от въглехидратите, за да си набави енергия. Едва след първите няколко минути от тренировката то започва да използва калориите от складираните мазнини, за да си набави енергия. Ако целта Ви е изгаряне на мазнини, регулирайте интензивността на тренировките така, че сърдечният Ви ритъм да е близо до най-малкото число в зоната Ви на тренинг. За максимално изгаряне на мазнини тренирайте така, че сърдечният Ви ритъм да е близо до средното число в зоната Ви на тренинг.

Аеробна тренировка— Ако целта Ви е да укрепите сърдечносъдовата си система, трябва да правите аеробни тренировки – дейност, която изисква големи количества кислород за продължителни периоди от време. При аеробни тренировки регулирайте интензивността на тренировките така, че сърдечният Ви ритъм да е близо до най-голямото число в зоната Ви на тренинг.

НАСОКИ ЗА ТРЕНИРОВЪЧНИТЕ ПРОГРАМИ

Загриване— Започнете с 5 до 10 минути разтягане и леки упражнения. Загриването увеличава температурата на тялото Ви и сърдечния ритъм, като кръвообращението се подготвя за тренировката.

Упражнения в зоната на тренинг— Тренирайте в продължение 20 до 30 минути така, че сърдечният Ви ритъм да е в зоната Ви на тренинг. (По време на първите няколко седмици от програмата си за тренировки, не поддържайте сърдечния си ритъм в зоната за тренинг за повече от 20 минути.) Докато тренирате, дишайте ритмично и дълбоко – никога не задържайте дишането.

Охлаждане— Завършете с 5 до 10 минути разтягане. Разтягането увеличава гъвкавостта на мускулите ви и спомага за предотвратяване на проблемите след тренировка.

ЧЕСТОТА НА ТРЕНИРОВКИТЕ

За да поддържате или подобрите кондицията си, правете три тренировки всяка седмица с поне един ден почивка между тях. След няколко месеца редовни тренировки, можете да тренирате до пет пъти седмично, ако желаете. Не забравяйте, че ключът към успеха е да превърнете тренировките в редовна и приятна част от ежедневието си живот.

СПИСЪК НА ЧАСТИТЕ

Модел № NTIVEL49416.0 R1215A

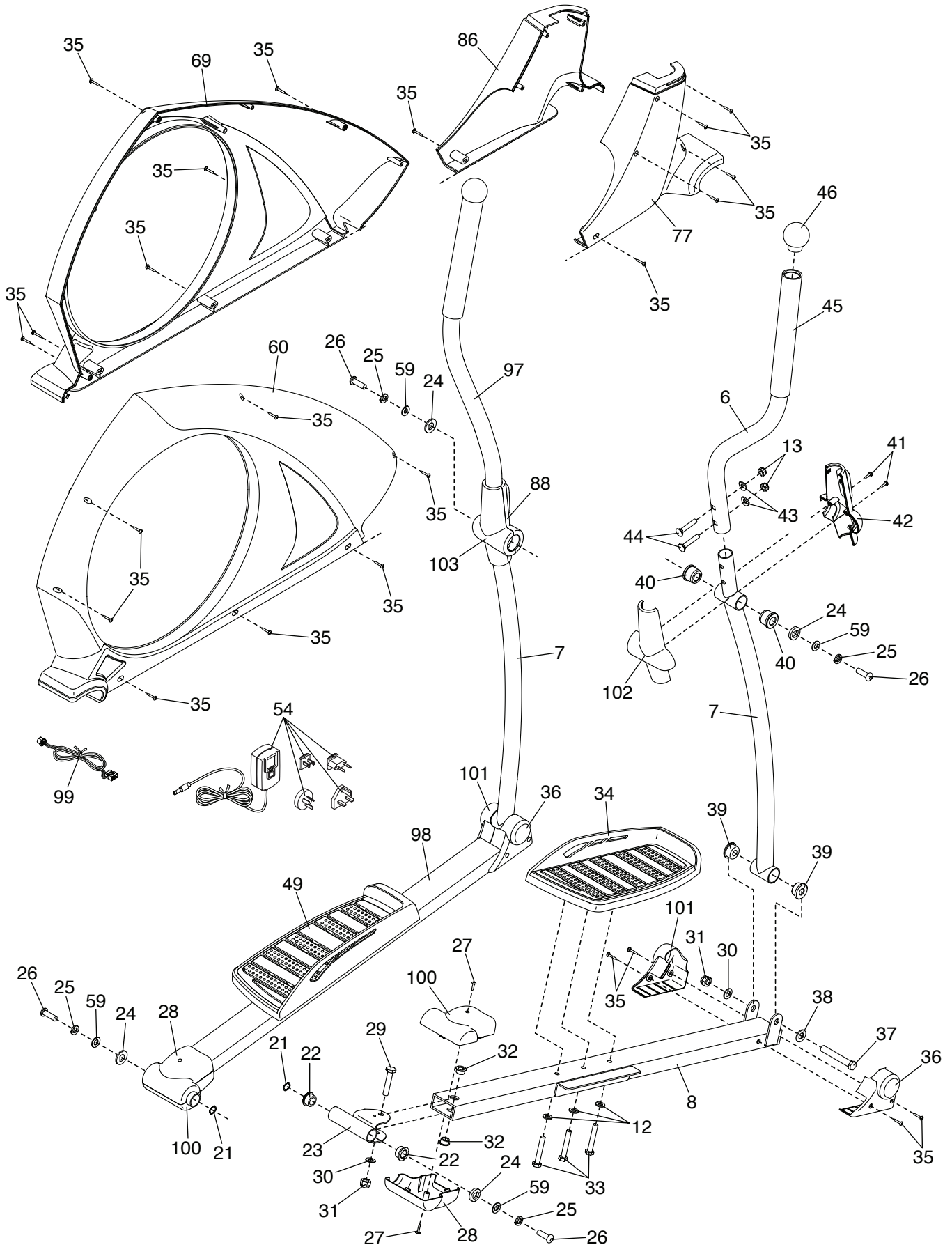
| Номер | К-во | Описание | Номер | К-во | Описание |
|-------|------|---|-------|------|--|
| 1 | 1 | Рамка | 44 | 4 | Носещ болт М8 х 45мм |
| 2 | 1 | Преден стабилизатор | 45 | 2 | Ръкохватка от пеноматериал |
| 3 | 1 | Заден стабилизатор | 46 | 2 | Капачка на лоста на горната част на тялото |
| 4 | 1 | Колона | | | |
| 5 | 1 | Кормило | 47 | 1 | Конзола |
| 6 | 1 | Десен лост за горната част на тялото | 48 | 2 | Капачка на кормилото |
| 7 | 2 | Опора за горната част на тялото | 49 | 1 | Ляв педал/подложка |
| 8 | 1 | Рамо на десния педал | 50 | 1 | Горен проводник |
| 9 | 2 | Капак на преден стабилизатор | 51 | 1 | Капак на предна колона |
| 10 | 2 | Болт М8 х 40мм | 52 | 4 | Винт М4 х 10мм |
| 11 | 2 | Колело | 53 | 8 | Винт М8 х 16мм |
| 12 | 12 | Шайба М8 | 54 | 1 | Захранващ адаптер |
| 13 | 6 | Контрагайка М8 | 55 | 2 | Сензор/проводник за пулс |
| 14 | 4 | Гайка М10 | 56 | 1 | Дълга ос |
| 15 | 4 | Краче за нивелиране | 57 | 1 | Контакт/кабел на магнита |
| 16 | 4 | Голяма извита шайба М8 | 58 | 1 | Капак на долната колона |
| 17 | 4 | Винт М8 х 58мм | 59 | 4 | Шайба М10 |
| 18 | 12 | Пружинна шайба М8 | 60 | 1 | Десен щит |
| 19 | 2 | Капаче на заден стабилизатор | 61 | 2 | Капачка на диска |
| 20 | 2 | Кривошип | 62 | 2 | Защитен диск |
| 21 | 4 | Вълнообразна шайба | 63 | 2 | Гайка с фланец |
| 22 | 4 | Втулка на скобата | 64 | 2 | Винт М6 х 6мм |
| 23 | 2 | Скоба на лоста на педала | 65 | 6 | Пружинна шайба М6 |
| 24 | 4 | D-шайба | 66 | 2 | Шайба М6 |
| 25 | 4 | Пружинна шайба М10 | 67 | 2 | Малка С-скоба |
| 26 | 4 | Винт М10 х 20мм | 68 | 1 | Скоба на магнита |
| 27 | 4 | Винт М5 х 10мм | 69 | 1 | Ляв щит |
| 28 | 2 | Капак А на скобата | 70 | 1 | Пружина |
| 29 | 2 | Болт М10 х 55мм | 71 | 1 | Къса ос |
| 30 | 5 | Шайба М10 | 72 | 1 | Болт за регулиране |
| 31 | 5 | Контрагайка М10 | 73 | 2 | Гайка М5 |
| 32 | 4 | Втулка за лоста на педала | 74 | 1 | Скоба |
| 33 | 6 | Винт М8 х 45мм | 75 | 2 | Голяма С-скоба |
| 34 | 1 | Десен педал/подложка | 76 | 2 | Лагер |
| 35 | 42 | Винт М4 х 18мм | 77 | 1 | Десен преден щит |
| 36 | 2 | Капак А на лоста на педала | 78 | 1 | Кабел |
| 37 | 2 | Болт за рамото М10 х 80мм | 79 | 1 | Мотор за съпротивлението |
| 38 | 2 | Шайба М12 | 80 | 2 | Гайка с фина резба М10 |
| 39 | 4 | Втулка за опората на горната част на тялото | 81 | 2 | Гайка М6 |
| 40 | 6 | Втулка на колоната | 82 | 2 | Скоба за регулиране |
| 41 | 4 | Винт М3 х 10мм | 83 | 2 | Болт с ухо |
| 42 | 1 | Предна капачка за дясната ръка | 84 | 2 | Магнит |
| 43 | 4 | Малка извита шайба М8 | 85 | 1 | Капак на задна колона |
| | | | 86 | 1 | Ляв преден щит |
| | | | 87 | 1 | Маховик |

| Номер | К-во | Описание | Номер | К-во | Описание |
|-------|------|---|-------|------|--|
| 88 | 1 | Задна капачка за лявата ръка | 98 | 1 | Рамо на левия педал |
| 89 | 4 | Болт М6 х 16мм | 99 | 1 | Проводник за захранване/щепселна кутия |
| 90 | 1 | Бобина | | | |
| 91 | 1 | Колянов вал | 100 | 2 | Капак В на скобата |
| 92 | 4 | Контрагайка М6 | 101 | 2 | Капак В на лоста на педала |
| 93 | 1 | Задвижващ ремък | 102 | 1 | Задна капачка за дясната ръка |
| 94 | 1 | Болт М10 х 40мм | 103 | 1 | Преден капачка за лявата ръка |
| 95 | 1 | раздалечителния елемент на направляващото колело | 104 | 1 | Долен проводник |
| 96 | 1 | Направляващо колело | 105 | 1 | Шайба на ръкохватката |
| 97 | 1 | Ляв лост за горната част на тялото | 106 | 4 | Шайба М4 |
| | | | * | – | Ръководство на потребителя |

Забележка: Характеристиките може да бъдат променяни без предупреждение За информация относно поръчката на резервни части, моля, погледнете задната корица на това ръководство. *Тези части не са показани на илюстрациите.

АКСОНОМЕТРИЧЕН ЧЕРТЕЖ Б

Модел № NTIVEL49416.0 R1215A



ПОРЪЧКА НА РЕЗЕРВНИ ЧАСТИ

За поръчка на резервни части, погледнете задната корица на това ръководство. За да ни помогнете да Ви съдействаме, подгответе се да предоставите следната информация, когато се свързвате с нас:

- номерът на модела и серийният номер на продукта (вижте предната корица на това ръководство)
- името на продукта (вижте предната корица на това ръководство)
- номерът и описанието на резервната част(и) (вижте СПИСЪКА НА ЧАСТИТЕ и АКСОНОМЕТРИЧНИЯ ЧЕРТЕЖ в края на това ръководство)

ИНФОРМАЦИЯ ЗА РЕЦИКЛИРАНЕ

Този електронен продукт не трябва да се изхвърля заедно с домакинските отпадъци. С цел опазване на околната среда този продукт трябва да бъде рециклиран след края на полезния му живот, както се изисква от закона.

Моля, използвайте инсталациите за рециклиране, които са упълномощени да събират този тип отпадъци във Вашия регион. По този начин ще спомогнете за опазване на природните ресурси и за усъвършенстване на европейските стандарти за защита на околната среда. Ако се нуждаете от повече информация относно безопасните и правилни методи за унищожаване на отпадъци, моля, свържете се с местната служба по сметосъбиране или с организацията, от която сте закупили този продукт.

