

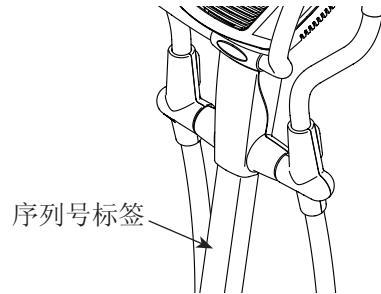
NordicTrack® E 4000

用户手册

型号: **NTIVEL49416.0**

序列号: _____

在下面的图示位置找到产品序列号，并将其填写到上面的横线处以做日后参考之用。

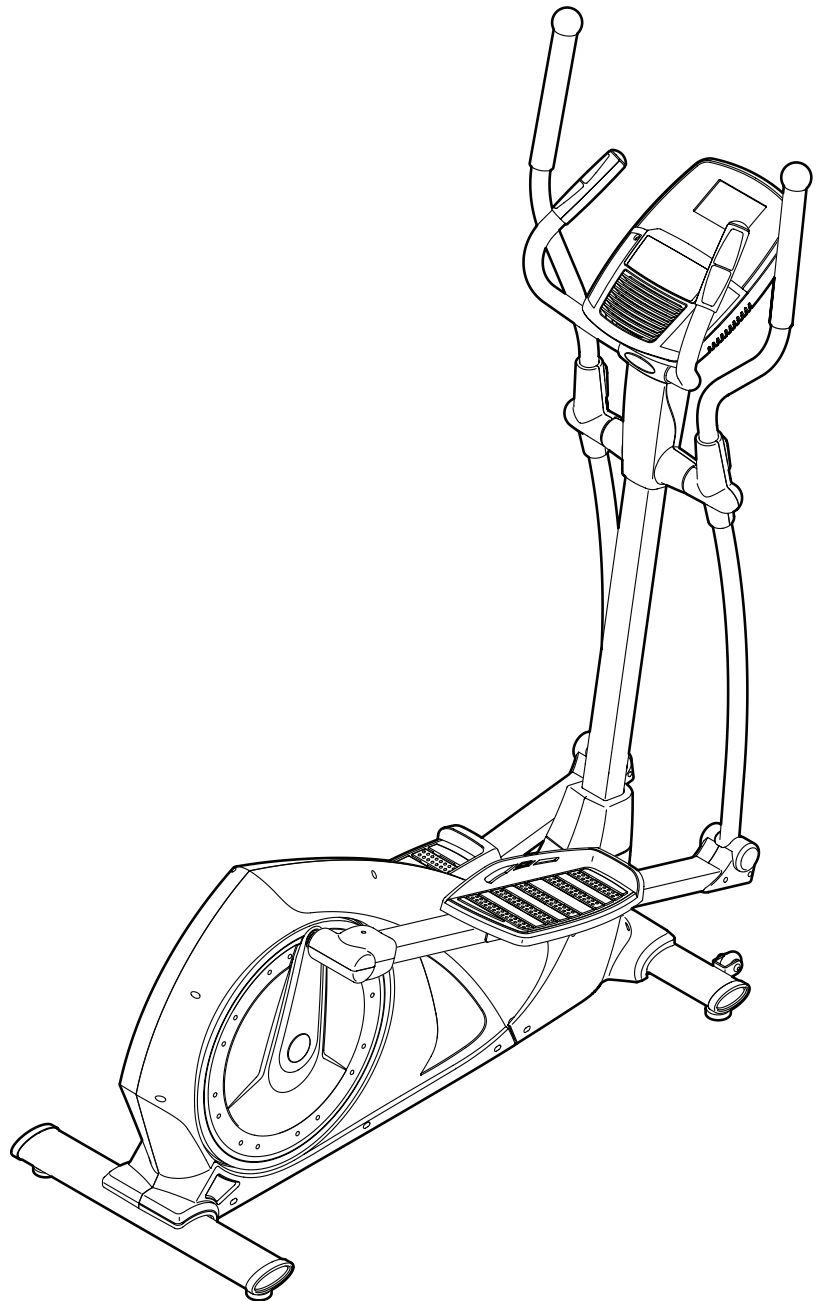


有问题吗？

本公司致力于向客户提供满意的服务。如果需要任何售后服务或帮助，请联系当地授权经销商。

⚠ 注意

使用设备前请先阅读本手册中所有注意事项和使用说明。请妥善保管本手册以备参考。



目录

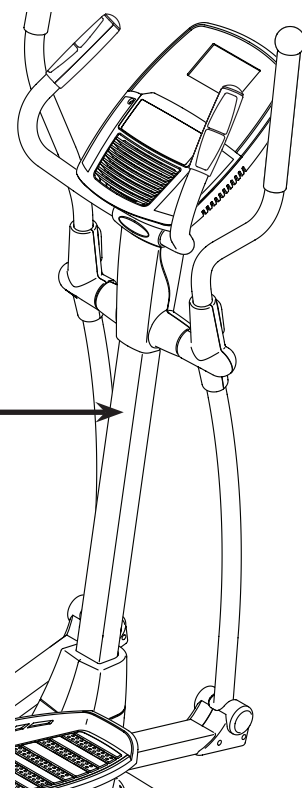

警示标贴的放置	2
重要注意事项	3
用前说明	4
零件识别图	5
组装	6
如何使用椭圆机	15
维护和故障检修	24
运动指导	27
零件清单	28
分解图	30
售后服务	封底
有限担保	封底

警示标贴的放置

本产品附带此处显示的警示贴。将警示贴张贴在所示位置的英文警告上方。此图展示了警示贴的张贴位置。如果标贴缺失或者字迹模糊，请联系当地授权经销商（联系方式参见封底或经销商提供的售后服务卡）订购一张免费的替换标贴。请将标贴张贴在图中所示位置。注意：显示的标贴尺寸可能与实际尺寸有所不同。

警告：

- 器械使用不当可引起严重伤害。
- 使用前请阅读用户手册，并遵守所有警示和操作说明。
- 请勿让孩子攀爬或接近器械。
- 使用者体重不能超过115公斤。
- 本品通常应置于水平表面。
- 本品不可用于医用治疗用途。
- 停止蹬踏后，踏板仍会持续旋转。
- 旋转中的踏板可能会造成伤害。
- 按可控的方式减慢踏板速度。
- 如果标签损坏、内容无法辨认或标签脱落，请更换标签。



NORDICTRACK 是 ICON Health & Fitness, Inc. 的注册商标。IFIT 是 ICON Health & Fitness, Inc. 的注册商标。App Store 是苹果公司在美国和其他国家或地区的注册商标。Android 和 Google Play 是 Google Inc. 的商标。BLUETOOTH® 文字商标和徽标是 Bluetooth SIG, Inc. 的注册商标，经许可使用。IOS 是思科在美国和其他国家或地区的商标或注册商标，经许可使用。

重要注意事项

警告： 为避免可能造成的伤害，使用椭圆机前请仔细阅读本手册中的所有指示说明以及椭圆机上的所有警示标贴。对于因不正确使用本产品而带来的人员伤害或财产损失，本公司不承担任何责任。

1. 产品所有者有责任确保所有椭圆机使用者都充分了解所有注意事项。
2. 开始运动计划前，请先咨询医生。这一点对于 35 岁以上或有健康问题的人士尤为重要。
3. 椭圆机不适合身体、感官或心智等能力降低或缺乏经验和知识的人，除非由负责其安全的人提供监督或椭圆机的使用指导。
4. 请严格按照本说明书来使用椭圆机。
5. 本椭圆机仅适合家庭使用。切勿将本椭圆机用于任何商业、租赁或公共机构用途。
6. 椭圆机应放在室内并注意防潮防尘。请勿将椭圆机放在车库、遮顶露台或水边。
7. 椭圆机应放置在平坦地面，椭圆机前后应留有至少 0.9 米空间，两侧应留有至少 0.6 米空间。为防止地板或地毯受损，请在椭圆机下放一张地垫。
8. 每次使用椭圆机前，请检查所有零部件并适当紧固。及时替换磨损零件。
9. 13 岁以下儿童不得使用椭圆机。宠物需远离椭圆机。
10. 本椭圆机最大承重 115 公斤。
11. 使用椭圆机时需穿着合适的运动服。不得穿着可能卷入椭圆机中的宽松衣服。锻炼时需穿运动鞋，以保护足部。
12. 上下椭圆机或使用时，请握住把手或双臂摇杆上部。
13. 心率监测器并非医疗设备。很多因素都可以影响心率读数的准确度。心率监测器只能作为运动辅助工具，用以确定心率的大体趋势。
14. 本椭圆机没有自由轮，踏板会一直运动，直到飞轮停下。请可控地降低踏板速度。
15. 使用椭圆机时，请保持背部笔直，不要弓背。
16. 运动过度可能导致严重伤害或死亡。如果您运动时感到头晕、气短或者疼痛，应立即停止运动并进行放松。

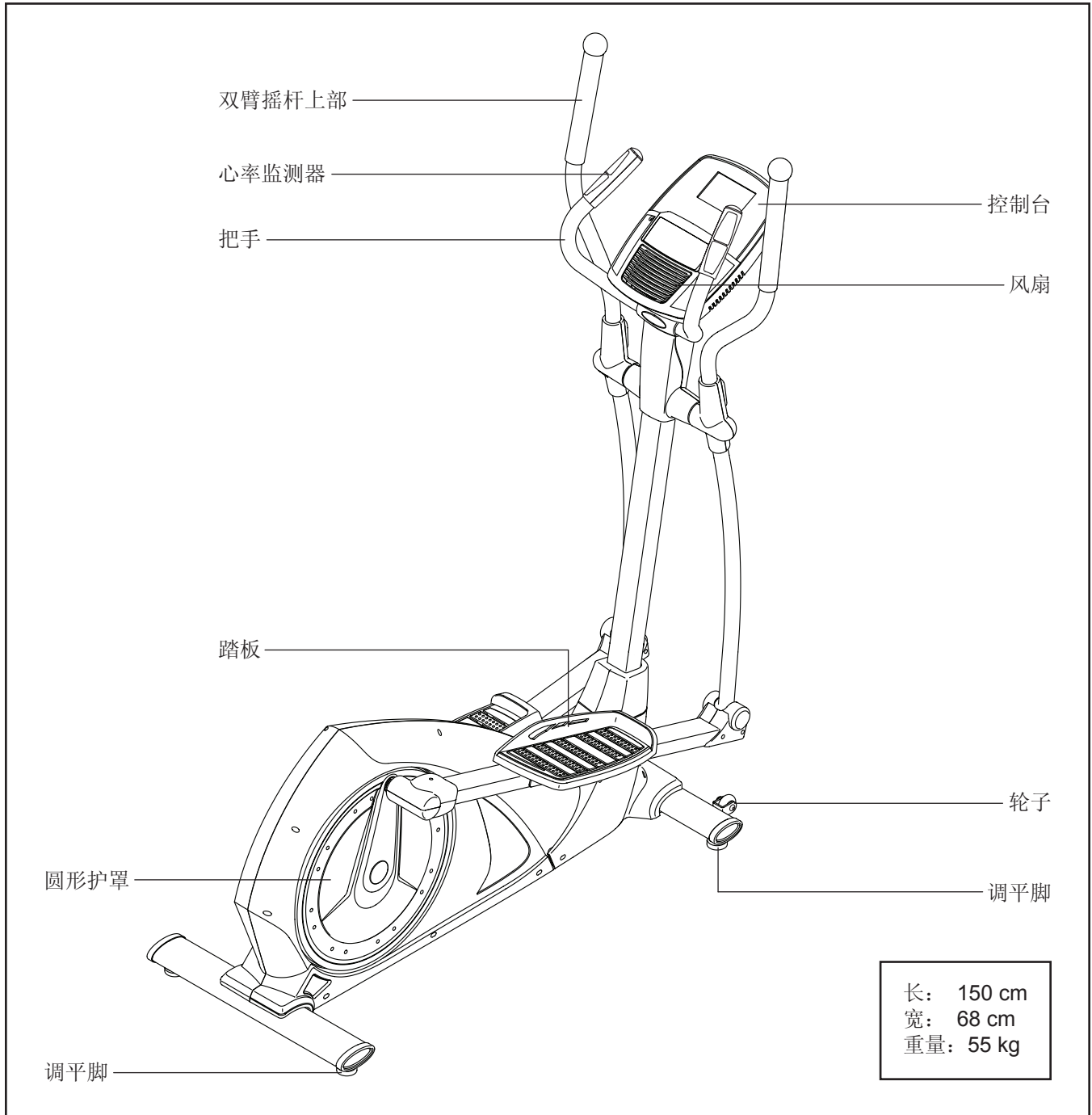
用前说明

感谢您选购 NORDICTRACK® E 400 型椭圆机。E 400 椭圆机拥有一系列优秀功能，让您在家更为有效、愉快地锻炼。

为了您的安全考虑，请在使用椭圆机前仔细阅读本手册中的内容。如有任何问题，请联系当地授权经销商（联

系方式参见封底或经销商提供的售后服务卡）。为方便我们为您提供帮助，请在致电前记下产品型号及序列号。产品型号和产品序列号标贴的位置请参见用户手册封面。

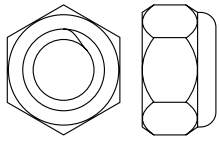
阅读其它内容前，请先熟悉下图所标出的部件。



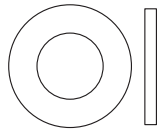
零件识别图

在组装跑步机前，请先熟悉下图中所列出的小零件。括弧中的数字是该零件在“零件清单”中的索引号，索引号后面的数字表示组装所需的该零件的数量。随机器可能附带有其余的零部件。

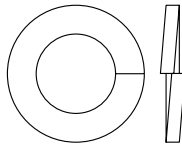
注意：组装所需的大多数小零件都已预装在需要组装的零件上。



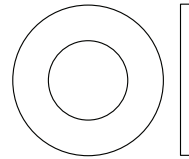
M10 防松螺母
(31)-2



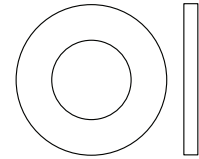
M8 垫圈
(12)-6



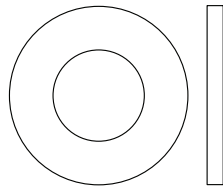
M10 开口垫圈
(25)-2



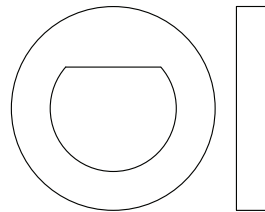
M10 垫圈
(59)-2



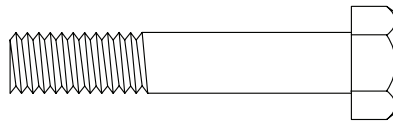
M10 光制垫圈
(30)-2



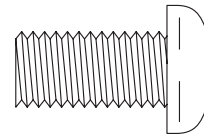
M12 垫圈
(38)-2



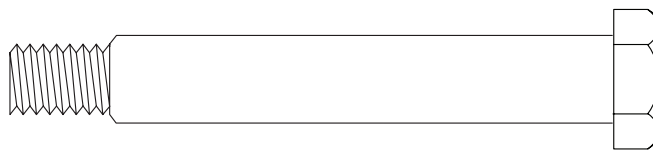
D 形垫圈
(24)-2



M8 x 45mm 螺丝
(33)-6

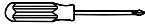

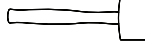


M10 x 20mm 螺丝
(26)-2



M10 x 80mm 带肩螺栓 (37)-2

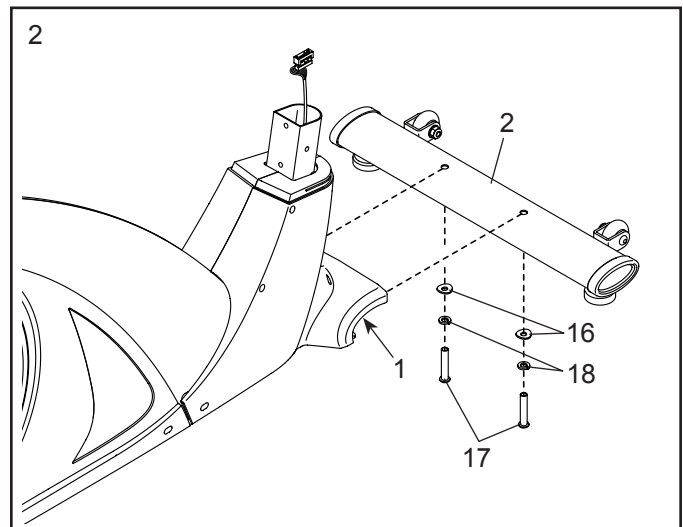
组装

- 组装需要两人合作完成。
 - 把所有零部件放在清空的区域并除去包装材料。完成组装前不要丢弃包装材料。
 - 左侧零件标注“L”或“Left”，而右侧零件标注“R”或“Right”。
 - 要识别小零件，请参见第 5 页。
- 除了随机器附带的工具外，组装还需要以下工具：
 - 一把十字螺丝刀 
 - 一把活动扳手 
 - 一把橡胶锤 

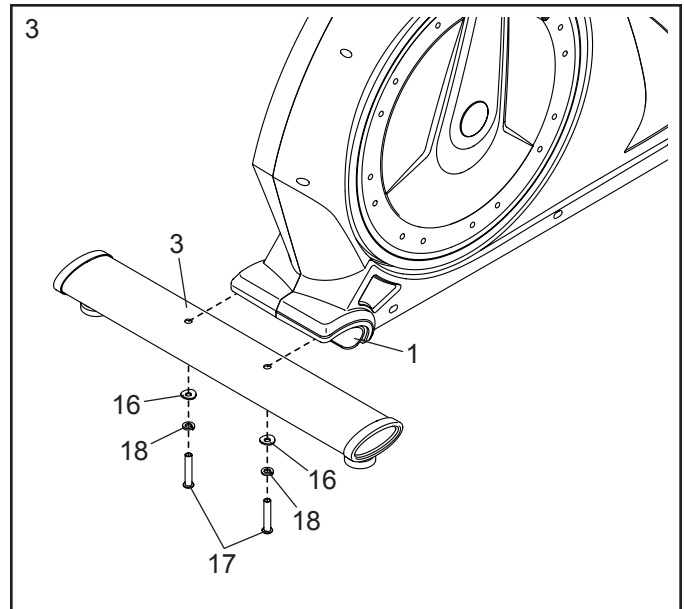
如果您有一套扳手的话，组装可能会更容易些。为避免损坏零件，组装时不要使用电动工具。

1. 为使组装更为轻松，请确保您读懂了以上框中的信息。

2. 让他人抬起支架（1）前部，用两颗 M8 x 58mm 螺丝（17）、两个 M8 开口垫圈（18）和两个 M8 大鞍形垫圈（16）连接前稳定器（2）与支架。

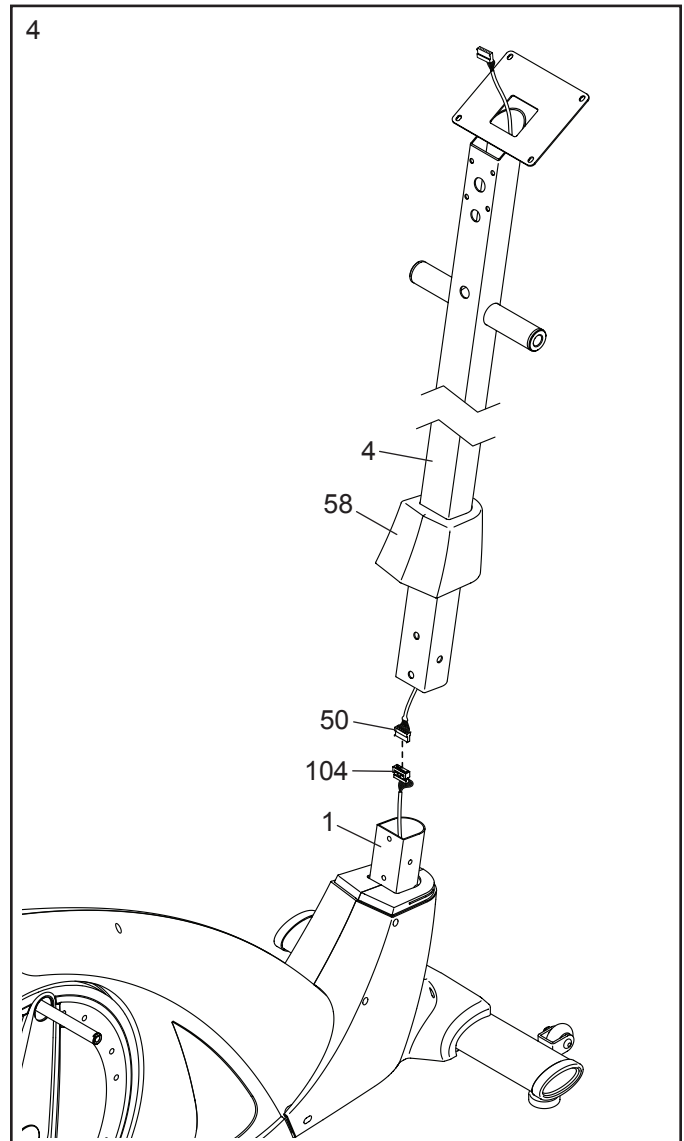


3. 让他人抬起支架（1）后部，用两颗 M8 x 58mm 螺丝（17）、两个 M8 开口垫圈（18）和两个 M8 鞍形大垫圈（16）连接后稳定器（3）与支架。



4. 如图所示，确定立柱（4）和立柱下盖板（58）的朝向。将立柱下盖板滑至立柱上。

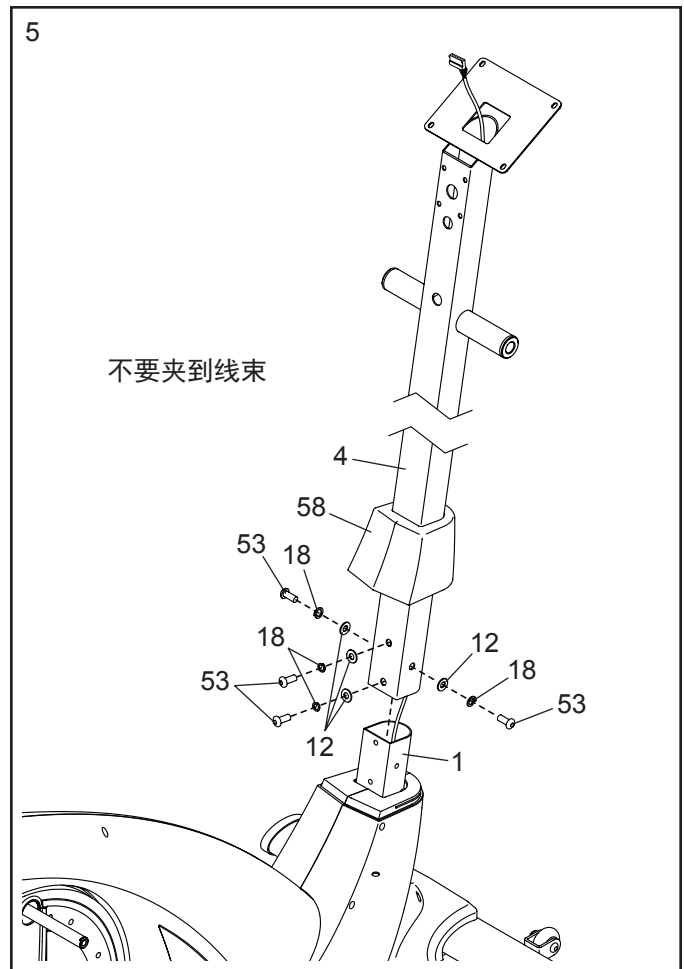
让他人拿起立柱（4）并保持在支架（1）附近，直到完成步骤 5。连接上线束（50）和下线束（104）。



5. 提示：不要夹到线束。将立柱（4）滑动到支架（1）上。提示：让他人移开立柱下盖板（58）。

用四颗 M8 x 16mm 螺丝（53）、四个 M8 开口垫圈（18）、和四个 M8 垫圈（12）连接立柱（4）；暂时不要完全拧紧螺丝。

然后，将立柱下盖板（58）向下滑动；暂时不要将立柱下盖板按压到位。



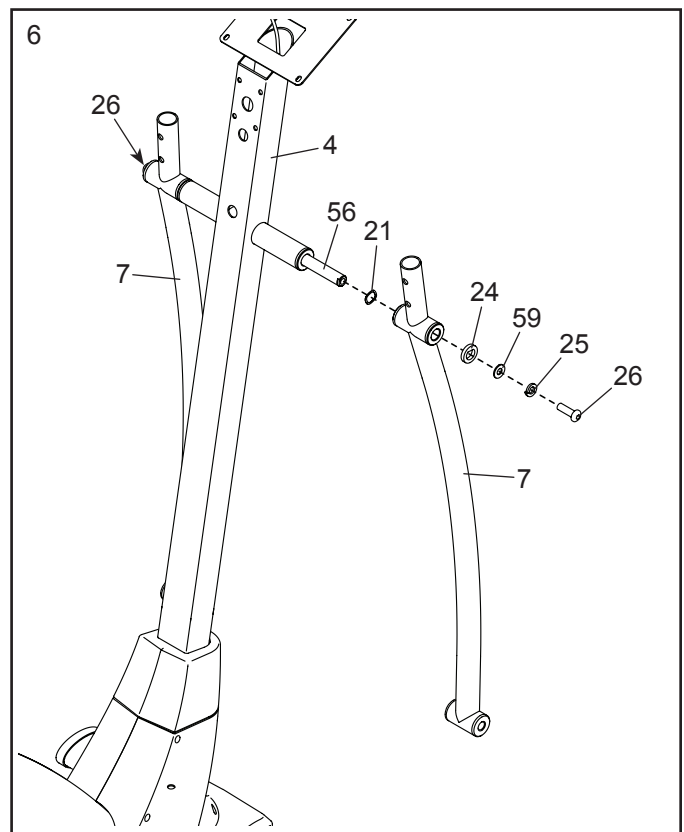
6. 将长轴（56）插入立柱（4）并调整至居中位置。然后，将波形垫圈（21）（图中仅显示一个）分别滑到长轴两侧。提示：使用橡胶锤会更方便。

接着，将两个双臂摇杆下部（7）滑到长轴（56）的左右两侧。

用一颗 M10 x 20mm 螺丝（26）、一个 M10 开口垫圈（25）、一个 M10 垫圈（59）和一个 D 形垫圈（24）连接右臂摇杆下部（7）；暂时不要完全拧紧螺丝。

用同样的方法连接左臂摇杆下部（7）。

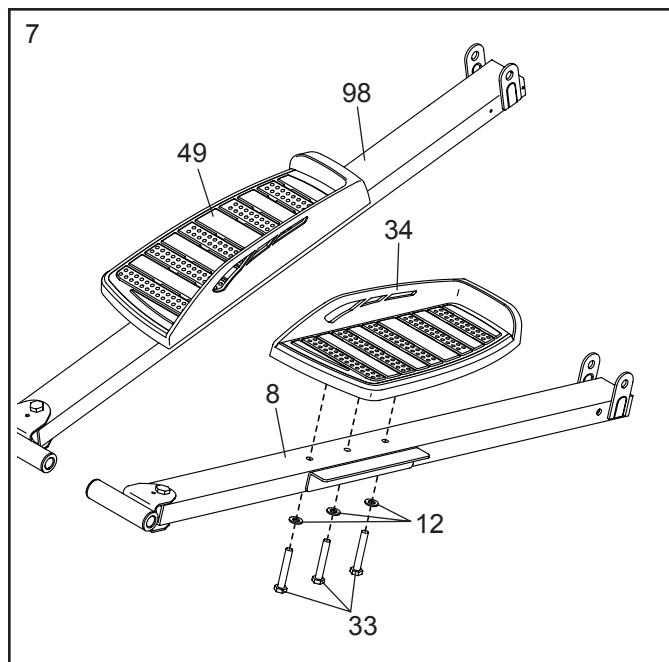
然后，同时拧紧两颗 M10 x 20mm 螺丝（26）。



7. 找出右踏板（34）和右踏板臂（8），并如图所示确定它们的朝向。

用三颗 M8 x 45mm 螺丝（33）和三个 M8 垫圈（12）连接右踏板（34）和右踏板臂（8）；先将所有螺丝装入再拧紧。

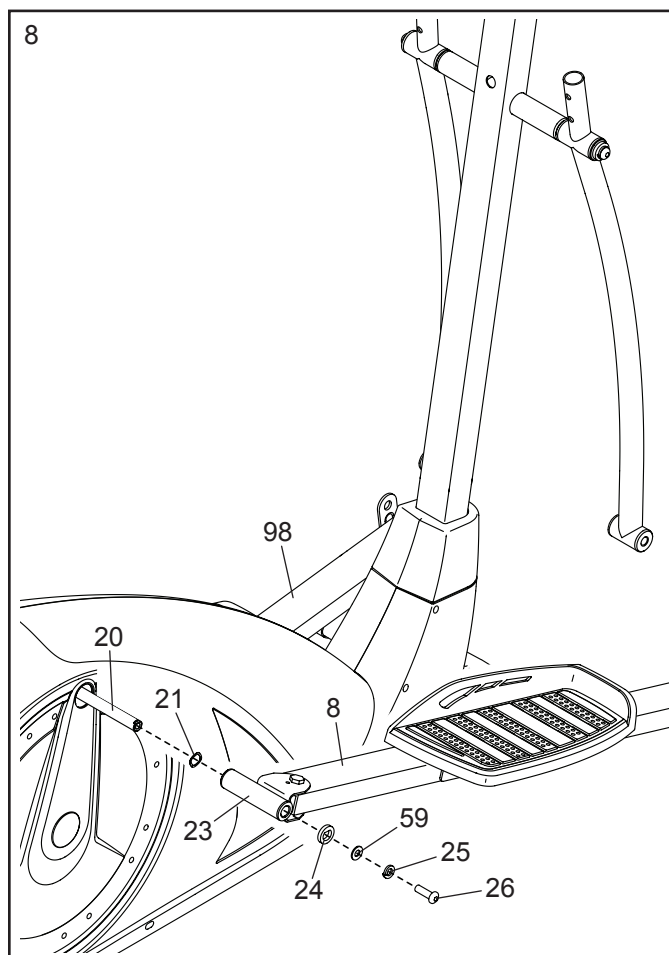
用同样的方法连接左踏板（49）和左踏板臂（98）。



8. 将波形垫圈（21）滑到右曲柄臂（20）上的轴上。

用一颗 M10 x 20mm 螺丝（26）、一个 M10 开口垫圈（25）、一个 M10 垫圈（59）和一个 D 形垫圈（24）连接右踏板臂（8）上的踏板托架（23）和右曲柄臂（20）。

用同样的方法连接左踏板臂（98）和左曲柄臂（图中未显示）。

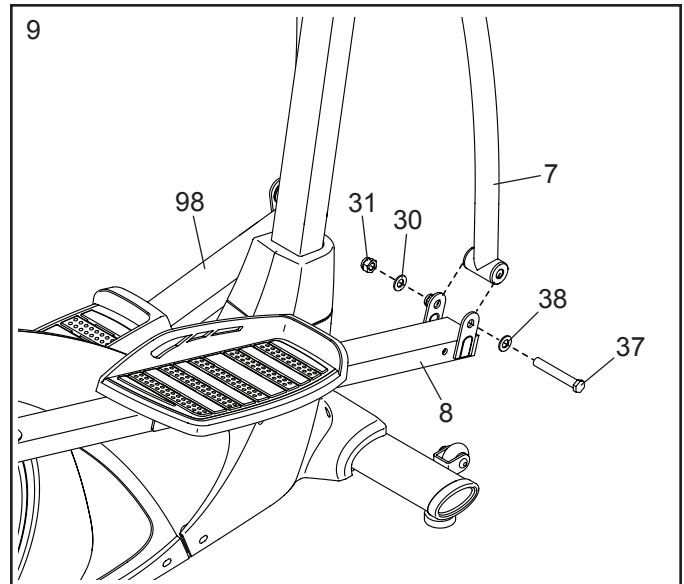


9. 将一个 M12 垫圈 (38) 滑到 M10 x 80mm 带肩螺栓上。

让他人拿起右踏板臂 (8) 前端并放在右臂摇杆下部 (7) 的托架内, 将 M10 x 80mm 带肩螺栓 (37) 穿过这两个零件。

然后, 将一颗 M10 防松螺母 (31) 和一个 M10 光制垫圈 (30) 拧紧到 M10 x 80mm 带肩螺栓 (37) 的末端。

重复此步骤, 连接左踏板臂 (98) 和左臂摇杆下部 (图中未显示)。

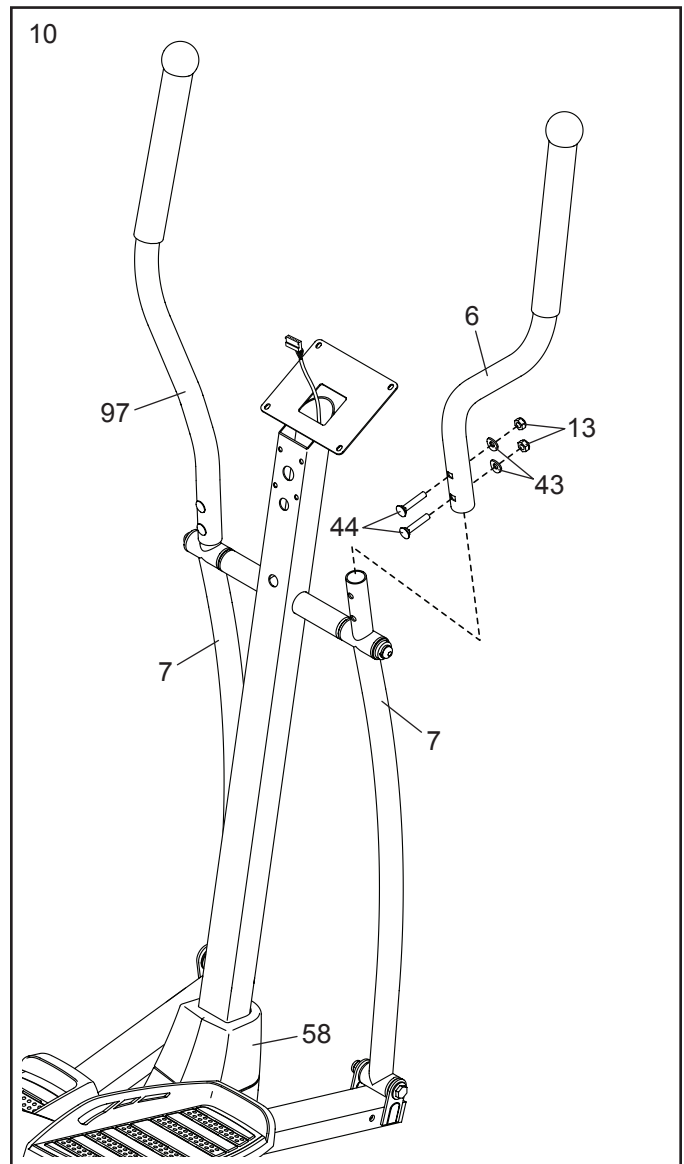


10. 找出右臂摇杆上部 (6), 如图所示确定其朝向, 并将其滑到右臂摇杆下部 (7)。

用两根 M8 x 45mm 马车螺栓 (44)、两个 M8 小鞍形垫圈 (43) 和两个 M8 防松螺母 (13) 连接右臂摇杆上部 (6)。

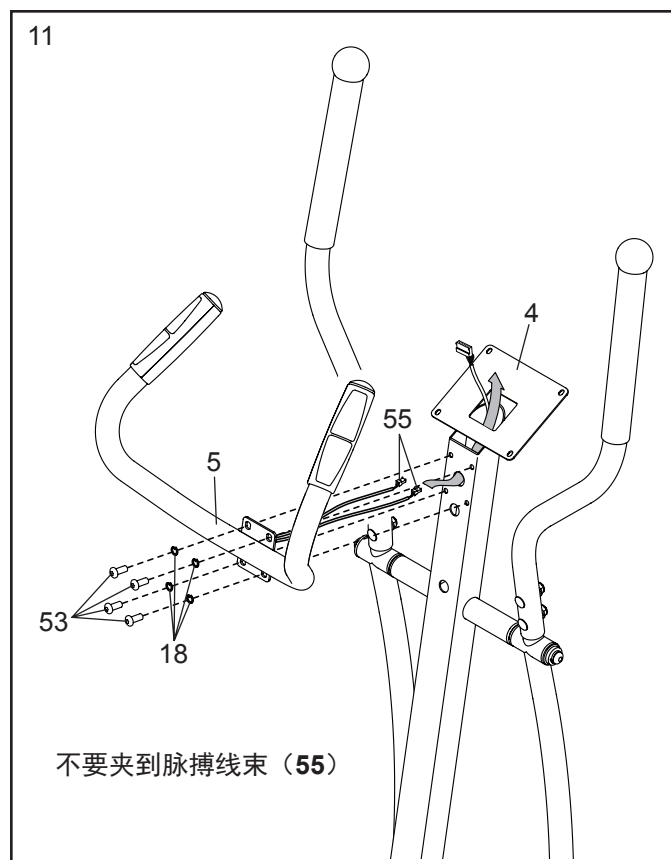
为左臂摇杆上部 (97) 重复上述步骤。

参见组装步骤 5。拧紧四颗 M8 x 16mm 螺丝 (53)。然后, 将立柱下盖板 (58) 按压到位。

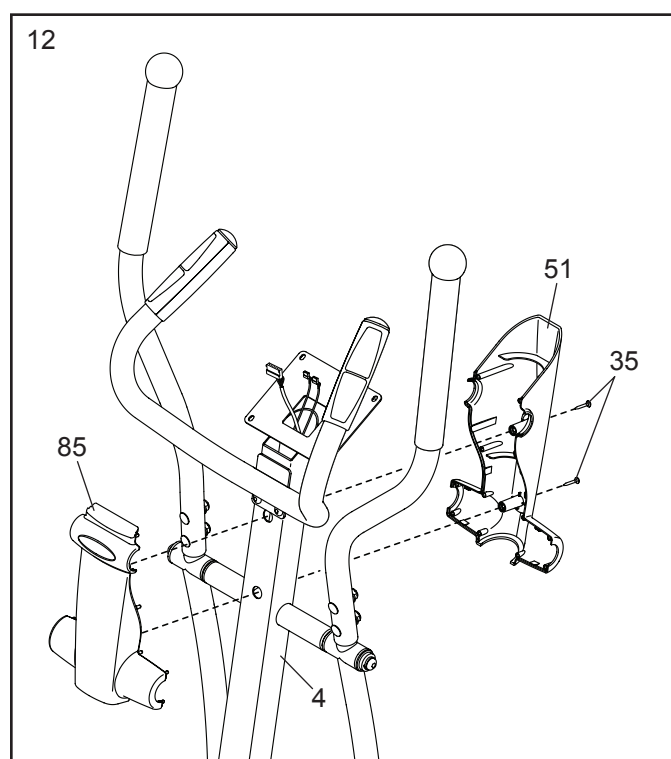


11. 让他人拿起把手（5）并保持立柱（4）附近，将脉搏线束（55）放入把手内并如图所示将其穿过立柱。

提示：不要夹到脉搏线束（55）。用四颗 M8 x 16mm 螺丝（53）和四个 M8 开口垫圈（18）连接把手（5）和立柱（4）；先将所有螺丝装入再拧紧。



12. 将前后立柱盖板（51, 85）围绕立柱（4）按到一起。然后，用两颗 M4 x 18mm 螺丝（35）将它们连接起来。

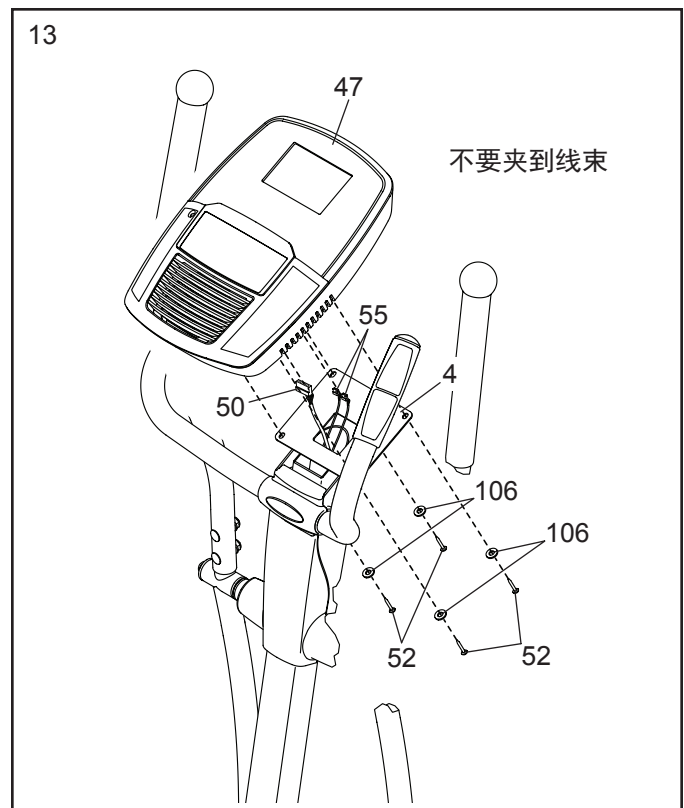


13. 让他人将控制台（47）端在立柱（4）附近，自己将上线束（50）和脉搏线束（55）插入控制台上各自对应的插座。

上线束（50）和脉搏线束（55）上的连接头应该很容易滑入插座并卡就位。如果连接头滑入插座有困难，转动连接头后再试一次。如果连接头连接不正确，您使用椭圆机时可能会损坏控制台（47）。

将多余的线束插入立柱（4）。

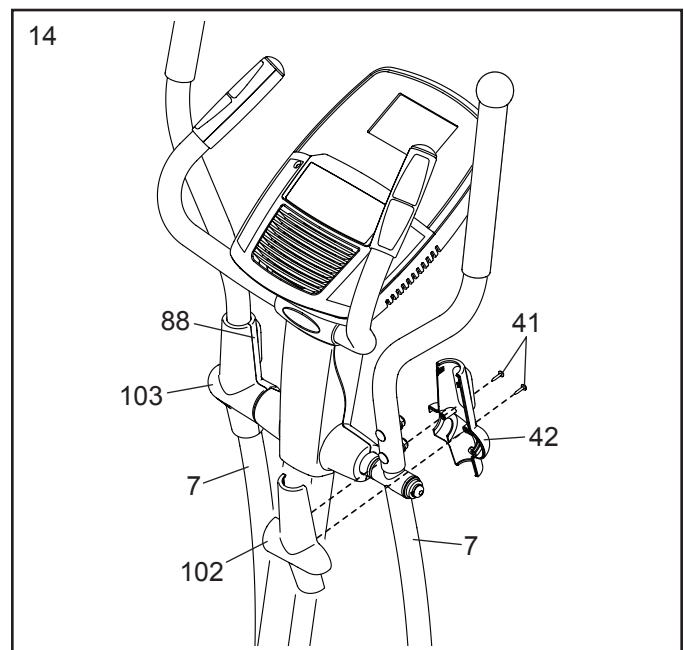
提示：不要夹到线束。用四颗 M4 x 10mm 螺丝（52）和四个 M4 垫圈（106）连接控制台（47）和立柱（4）；先将所有螺丝装入再拧紧。



14. 找出右臂前后盖板（42, 102），并如图示确定它们的朝向。

将右臂前后盖板（42, 102）围绕右臂摇杆下部（7）按到一起。然后，用两颗 M3 x 10mm 螺丝（41）将它们连接起来。

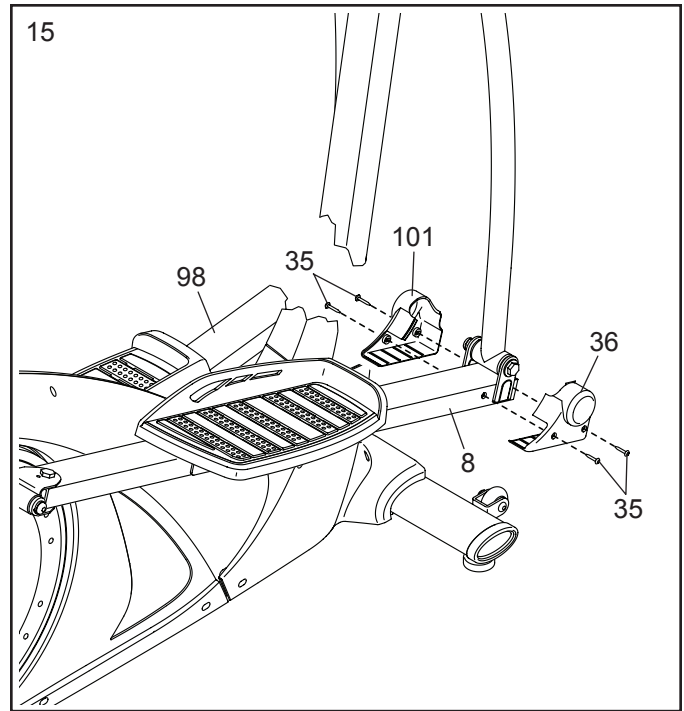
用同样方式连接左臂前后盖板（88, 103）和左臂摇杆下部（7）。



15. 找出踏板臂护罩 A (36) 和踏板臂护罩 B (101), 并如图所示确定它们的朝向。

将踏板臂护罩 A 和 B (36, 101) 围绕右踏板臂 (8) 按到一起。然后, 用四颗 M4 x 18mm 螺丝 (35) 将它们连接起来。

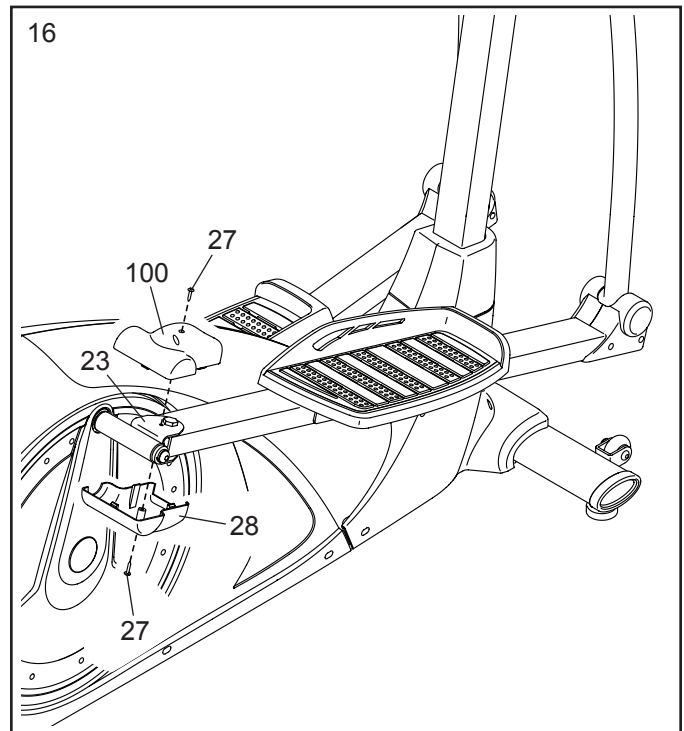
为左踏板臂 (98) 重复上述步骤。



16. 找出托架盖 A (28) 和托架盖 B (100), 并如图所示确定它们的朝向。

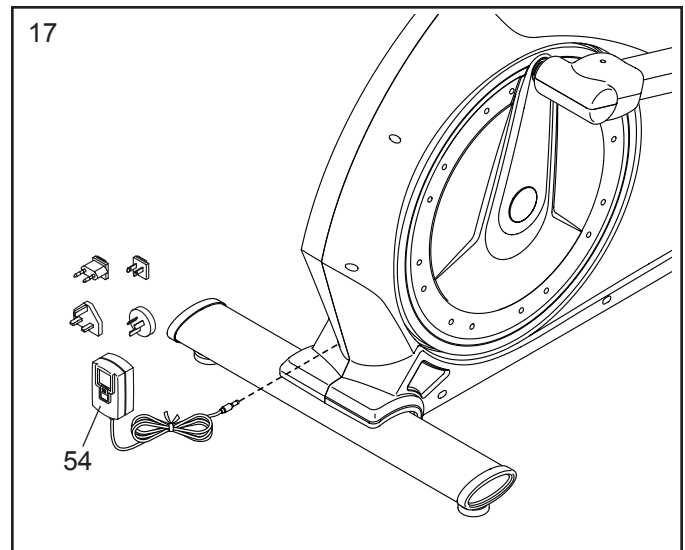
将托架盖 A 和 B (28, 100) 围绕右踏板臂托架 (23) 按到一起。然后, 用两颗 M5 x 10mm 螺丝 (27) 将它们连接起来。

在椭圆机另一侧重复此步骤。



17. 将电源适配器（54）插入椭圆机后部的插座。

注意：要将电源适配器（54）插入电源插座，请参见第 15 页“如何连接电源适配器”。



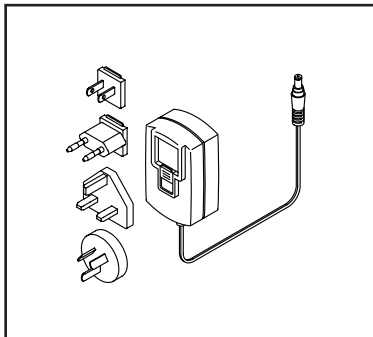
18. 使用椭圆机前需确保所有零件都已经正确紧固。随机器可能附送有多余的零部件。在椭圆机下放置一块地垫以保护地板。

如何使用椭圆机

如何连接电源适配器

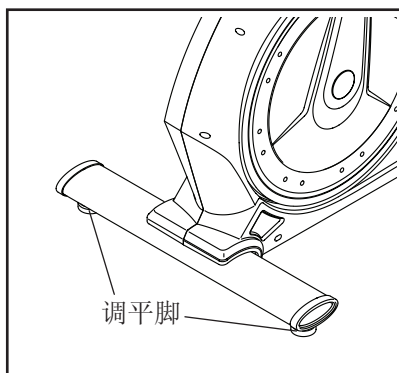
重要事项：若椭圆机曾放在温度较低的环境下，连接电源适配器前需先使椭圆机温度恢复到室温。否则控制台显示屏或其它电子元器件可能会损坏。

将电源适配器插入椭圆机支架上的插座。如有必要，为电源适配器使用符合标准的插头转换器。然后，将电源适配器插入符合标准的电源插座，电源插座须按照所有当地法律法规正确安装和接地。



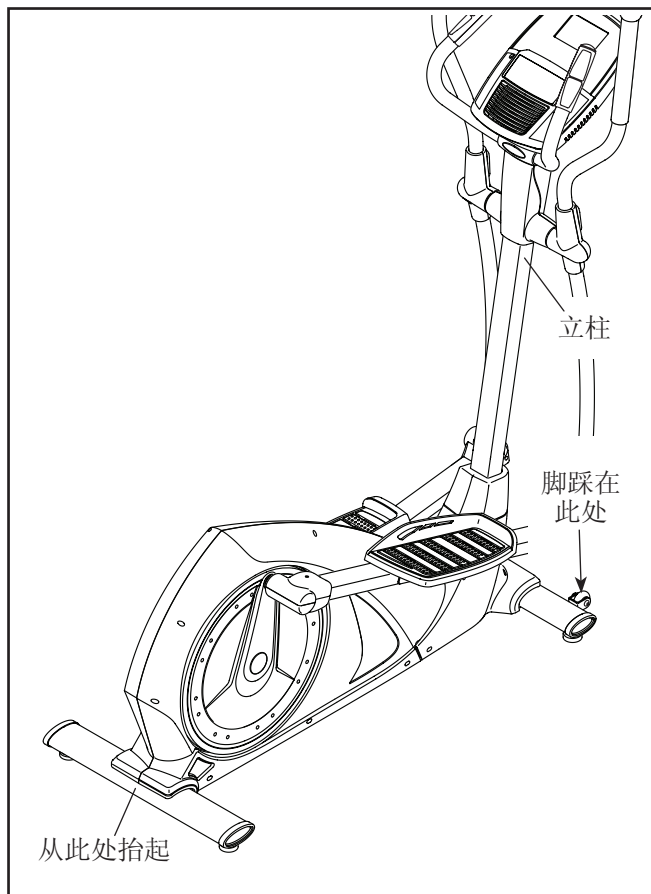
如何调平椭圆机

如果椭圆机在使用过程中出现轻微晃动，旋转后稳定器或前稳定器（图中未显示）下方的一个或两个调平脚，直到晃动消失。



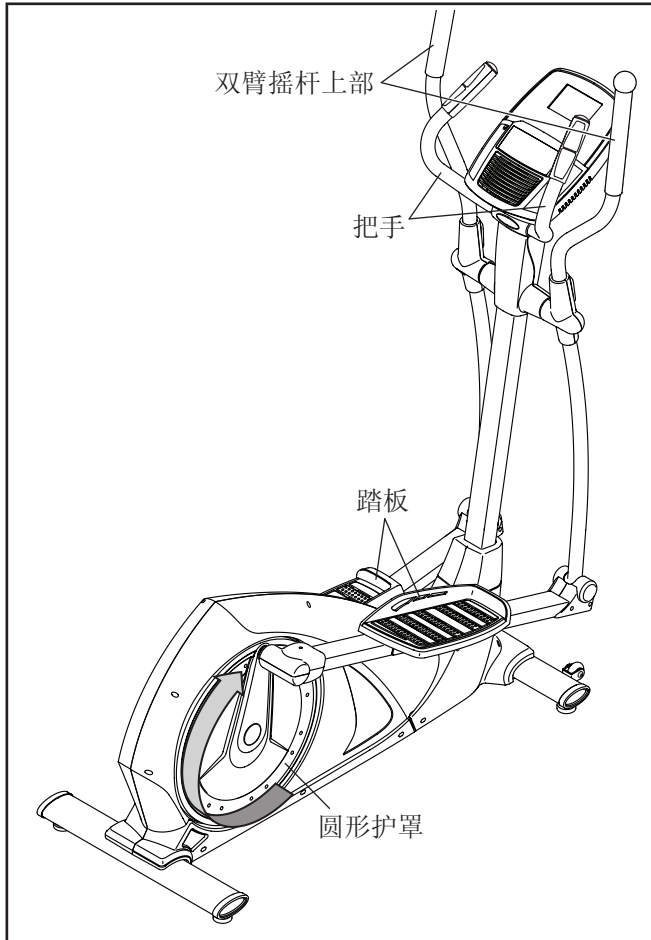
如何移动椭圆机

鉴于此椭圆机的尺寸和重量，移动时需要两个人。站在椭圆机前方，握着立柱，用一只脚踩着一个轮子。拉起立柱，让他人抬起后稳定器，直到椭圆机可以用轮子移动。小心地将椭圆机移到所需位置，然后将其放下。



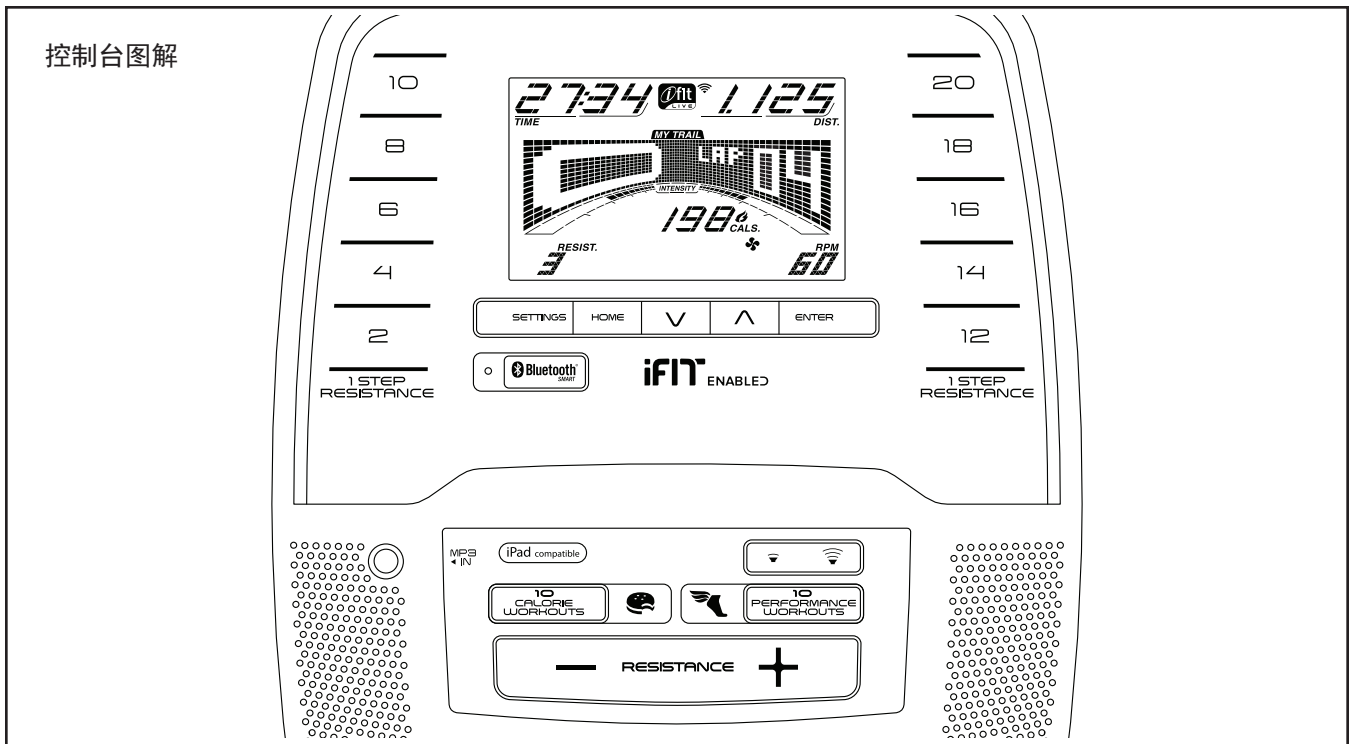
如何使用椭圆机锻炼

要登上椭圆机，请抓住把手或双臂摇杆上部，然后踏上处于最低位置的踏板。然后踏上另一个踏板。



踩动踏板，让其能够连续运动。注意：圆形护罩可沿任一方向转动。我们推荐您按照箭头所示的方向转动圆形护罩；不过您可以往相反方向转动圆形护罩以寻求变化。

要从椭圆机上下来，请等到踏板完全停止后。注意：本椭圆机没有自由轮，踏板会一直运动，直到飞轮停下。踏板停稳后，先从较高的踏板上下来。然后从较低的踏板上下来。



控制台图解

控制台的功能

这款先进的控制台拥有一系列优秀功能，让您更为有效、愉快地训练。

当您使用手控模式时，您可以通过轻触按钮改变踏板阻力。

运动过程中，控制台上的显示屏会连续提供运动反馈信息。您甚至还可通过手柄式心率监测器或兼容心率监测器测量心率值。有关购买可选购的心率胸带的信息，参见第 21 页。

您也可以将您的智能设备和控制台连接起来并使用 iFit® 应用记录并追踪您的训练信息。

控制台还配备多款预置训练程序。每套训练程序均可自动控制踏板阻力来促使您以不同的速度进行蹬踏，引导您有效地完成训练。

使用控制台的音响系统，您还可以边锻炼边听您喜欢的音乐或有声读物。

要使用手控模式，参见第 18 页。要使用预置训练程序，参见第 20 页。要使用音响系统，参见第 21 页。

要将智能设备连接到控制台，参见第 22 页。要将心率监测器连接到控制台，参见第 22 页。要更改控制台设置，参见第 23 页。

若显示屏表面覆有塑料薄膜，请将其撕下。

注意：控制台能够以英里或者公里为单位显示速度和里程。要找出选中的计量单位，请参见第 23 页步骤 3。

如何使用手控模式

1. 启动控制台。

开始踩动踏板或者按控制台上的任意按钮来启动控制台。

当您启动控制台后，显示屏就会点亮，控制台可供使用。

2. 选择手控模式。

当您启动控制台后，椭圆机将自动选择手控模式。

如果您选择了一套训练程序，反复按 **Home**（主页）按钮、**Calorie Workouts**（卡路里训练程序）按钮或 **Performance Workouts**（高强度训练程序）按钮重新选择手控模式。

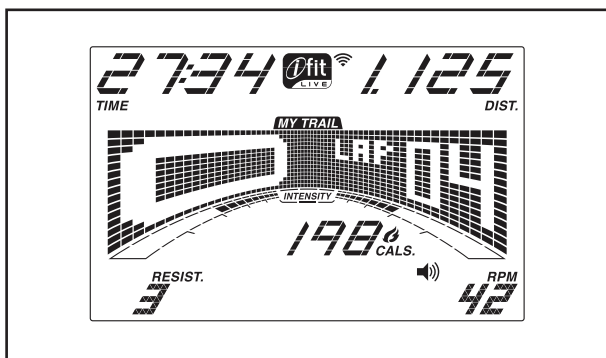
3. 根据需要改变踏板的阻力。

在您蹬踏时，可以通过按 **Resistance**（阻力）+ 和 - 按钮或者带数字编号的 **1 Step Resistance**（一步调阻力）按钮之一来改变踏板阻力。

注意：按下按钮后需稍等片刻，踏板才能达到选定的阻力设定值。

4. 根据显示屏显示追踪训练进度。

显示屏可显示下列训练信息：



Cals.（卡路里）：选择手控模式时，该显示模式会显示您已经消耗的大致卡路里数。在选定训练程序后，该显示模式会显示还需消耗的大致卡路里数或您已经消耗的大致卡路里数。

Cals./Hr（卡路里/小时）：该显示模式会显示您每小时大致消耗的卡路里数。

Dist.（里程）：该显示模式会显示您已经骑行的英里或公里数。

Pulse（脉搏）：该显示模式会在您使用手柄式心率监测器或可选购的心率胸带时显示您的心率（参见步骤 5）。

Resist.（阻力）：该显示模式会显示踏板的阻力水平值。

RPM：该显示模式会以每分钟转数（rpm）为单位显示您的蹬踏速度。

Speed（速度）：该显示模式会以公里或英里每小时为单位显示您的蹬踏速度。

Time（时间）：在手控模式下，该显示模式会显示已用时间。选定训练程序后，该显示模式将显示程序的剩余时间或已用时间。

屏幕点阵提供多种选项卡供您选择。反复按 **Enter**（确定）按钮旁边的 **^** 和 **v** 按钮，直到显示所需的选项卡。

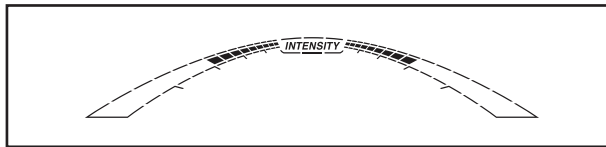
Speed（速度）：该选项卡会显示程序的速度设定值曲线图。每分钟结束时会显示一个新的小节。

My Trail (我的路线): 该选项卡会显示一条代表 400 米 (1/4 英里) 的虚拟跑道。运动过程中, 将会有闪烁的矩形显示您的当前进程。**My Trail** 选项卡还会显示您已经完成的圈数。

Calorie (卡路里): 该选项卡会显示您已经消耗的大致卡路里数。每个小节的高度代表在该小节中所消耗的卡路里数。

Resistance (阻力): 该选项卡会显示训练程序的阻力设定值曲线图, 每分钟结束时会显示一个新的小节。注意: 点阵上不显示该选项卡的文字标题。

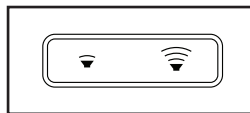
运动时, 运动强度显示条将显示您大致的运动强度。



要暂停控制台, 请按 **Home** (主页) 按钮或停止蹬踏即可。当控制台暂停时, 时间会在显示屏上闪烁显示。要继续训练, 您只要继续蹬踏即可。

反复按 **Home** 按钮以暂停训练程序、查看您的训练结果、退出训练程序和返回手控模式。

按音量高低按钮改变控制台的音量大小。

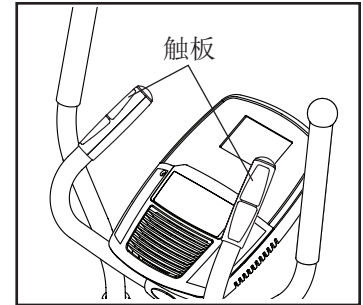


5. 如有需要, 可测量心率值。

您可以使用手柄式心率监测器或者可选购的心率胸带测量您的心率 (可选心率胸带相关信息请参见第 21 页)。注意: 本控制台兼容 **BLUETOOTH® Smart** 心率监测器。

注意: 如果您同时使用两种心率监测器, 心率胸带将优先选用。

如果手柄式心率监测器的金属触板上覆有塑料薄膜, 请将其撕下。要测量您的心率, 请握住手柄式心率监测器并让掌心贴住触板。检测过程中请勿移动双手或将触板握得太紧。



检测到您的脉搏后, 显示屏上会显示一或两个破折号, 之后显示您的心率值。为测得最准确的心率, 需要握住金属触板至少 15 秒。

如果显示屏上没有显示您的心率, 请确定您是否按照说明摆放双手。请注意不要大幅移动双手或用力挤压金属触板。为了获得最佳性能, 请用软布清洁触板; 切勿使用酒精、摩擦剂或化学试剂清洁触板。

6. 锻炼结束后, 控制台会自动关闭。

如果数秒内踏板没有动作, 就会触发一连串提示音, 控制台会暂停, 时间会在屏幕上闪烁显示。

如果数分钟内踏板没有动作, 控制台就会关闭, 屏幕显示会重置。

如何使用预置训练程序

1. 启动控制台。

开始踩动踏板或者按控制台上的任意按钮来启动控制台。

当您启动控制台后，显示屏就会点亮，控制台可供使用。

2. 选择预置训练程序。

要选择预置训练程序，请反复按 **Calorie Workouts**（卡路里训练程序）按钮或 **Performance Workouts**（高强度训练程序）按钮，直至显示屏上显示所需程序的名称。

选择一套预置训练程序后，显示屏上会显示程序的时长或您在训练中将消耗的大致卡路里数。程序的速度设定值曲线图将出现在屏幕点阵中。

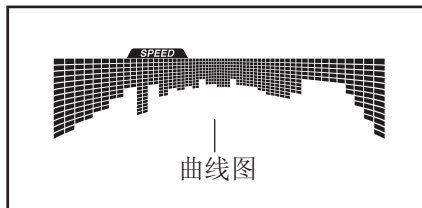
3. 启动训练程序。

踩动踏板来开始训练。

每套训练程序均被划分为若干个小节。每个小节都有对应的阻力和目标速度值。注意：可为连续的小节预设相同的阻力和/或速度值。

第一个小节的阻力和目标速度值会出现在显示屏和点阵上。

在程序执行过程中，速度选项卡上的曲线图会显示您的训练进程。显示屏曲线图中闪烁的小节代表程序的当前小节。闪烁线段的高度代表当前小节的速度设定值。



每个小节结束时，椭圆机会发出一连串声音，曲线图的下一小节开始在显示屏上闪烁。

如果下一小节设置了不同的阻力值，阻力值会出现在显示屏上且阻力值会改变。

如果下一小节设置了不同的目标速度值，目标速度值会在点阵上显示数秒来提醒您。

在锻炼时，您将会看到一些提示，让您将蹬踏速度保持在目标速度上下。当看到显示屏上出现向上箭头时，请您提高步速。当看到屏幕上出现向下箭头时，请您降低步速。当屏幕上没有出现箭头时，请保持您当前的步速。

重要事项：目标速度的意义仅是在训练时激励您。您实际的蹬踏速度可能会低于目标速度。请确保您的踏步速度让自己感到舒适。

如果当前小节的阻力值过高或过低，您可以按 **Resistance**（阻力）按钮来手动覆盖原有设置。**重要事项：**当程序的当前小节结束时，踏板会自动调整到下一个小节的阻力和速度设定值。

训练程序会照此继续直到最后一小节结束。

要暂停控制台，请按 **Home**（主页）按钮或停止蹬踏即可。当控制台暂停时，时间会在显示屏上闪烁显示。要继续训练，您只要继续蹬踏即可。

反复按 **Home** 按钮以暂停训练程序，查看您的训练结果，退出训练程序并返回默认菜单。

4. 根据显示屏显示追踪训练进度。

参见第 18 页步骤 4。

5. 如有需要，可测量心率值。

参见第 19 页步骤 5。

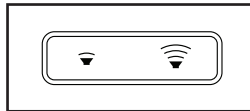
6. 锻炼结束后，控制台会自动关闭。

参见第 19 页步骤 6。

如何使用音响系统

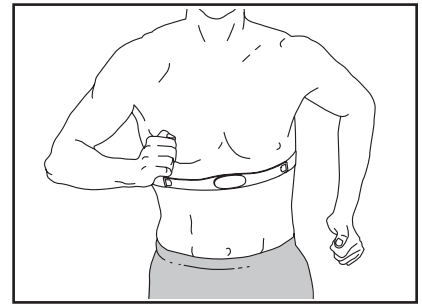
训练时，要使用控制台的立体声音响系统来播放音乐或有声读物，请将音频线一端的 3.5 mm 插头（未附带）插入控制台的插孔内，将另一端的 3.5 mm 插头插入 MP3 播放机、CD 播放机或其它个人音频播放机的插孔内；确保音频线缆完全插入。注意：可到当地电子产品商店购买音频线。

接着，按个人音频播放机上的播放按钮。使用控制台上的音量高低按钮或者通过个人音频播放机的音量控制来调节音量。



可选购的心率胸带

不管您的目标是燃烧脂肪还是强化心血管系统，在训练过程中保持合理心率都是获得最佳效果的关键。可选购的心率胸带让您能够在锻炼过程中持续监测心率，助您实现自己的健身目标。要购买心率胸带，请参见本手册封面。



注意：本控制台兼容所有 BLUETOOTH Smart 心率监测器。

如何将智能设备连接到控制台

控制台支持通过蓝牙连接兼容的心率监测器，也支持借助 iFit 应用通过蓝牙连接智能设备。注意：不支持其他蓝牙连接。

1. 在您的智能设备上下载并安装 iFit 应用。

在您的 iOS® 或 Android™ 智能设备上，打开 App Store™ 或 Google Play™ 商店，搜索免费 iFit 应用，然后在智能设备上安装该应用。确保开启了智能设备的蓝牙选项。

然后，打开 iFit 应用，按照说明配置 iFit 帐户并自定义设置。

2. 将智能设备连接到控制台。

按照 iFit 应用内的说明将您的智能设备连接到控制台。

连接建立后，控制台上的 LED 灯将闪烁蓝光。按控制台上的 Bluetooth Smart 按钮确认连接，控制台上的 LED 灯将保持蓝光长亮。

3. 记录并追踪您的训练信息。

按照 iFit 应用内的说明记录并追踪您的训练信息。

4. 如有需要，将智能设备从控制台断开。

要将智能设备从控制台上断开，请按住控制台上的 Bluetooth Smart 按钮 5 秒钟；按住按钮时，控制台上的 LED 灯会亮起，松开按钮时 LED 灯会熄灭。

注意：控制台和其他设备（包括所有智能设备、心率检测器及其他）之间的所有蓝牙连接都将断开。

如何将心率监测器连接到控制台

本控制台兼容所有 BLUETOOTH Smart 心率监测器。

要将您的 BLUETOOTH Smart 心率监测器连接到控制台，请按控制台上的 Bluetooth Smart 按钮。连接建立后，控制台上的 LED 灯将闪烁两次红光。

注意：如果控制台附近不止一个兼容心率监测器，控制台会连接信号最强的心率监测器。

要将心率监测器从控制台上断开，请按住控制台上的 Bluetooth Smart 按钮 5 秒钟；按住按钮时，控制台上的 LED 灯会亮起，松开按钮时 LED 灯会熄灭。

注意：控制台和其他设备（包括所有智能设备、心率检测器及其他）之间的所有蓝牙连接都将断开。

如何更改控制台设置

1. 选择设置模式。

要选择设置模式，请按 **Settings**（设置）按钮。显示屏上将显示设置信息。

注意：如果您选择了一套训练程序，必须先退出训练程序，然后才能选择设置模式。

2. 浏览设置模式。

选择设置模式后，显示屏点阵会显示几个可选屏幕。反复按 **Enter**（确定）按钮旁的 **^** 按钮来选择所需的可选屏幕。

显示屏下部将显示所选屏幕的说明。请确保您遵照显示屏下部显示的说明进行操作。

3. 根据需要改变设置。

Units（单位）：显示屏上显示当前选中的计量单位。要改变计量单位，请反复按 **Enter** 按钮。若要以英里为单位，则选择 **ENGLISH**（英制）若要以公里为单位，则选择 **METRIC**（公制）。

注意：控制台软件的版本号也会显示在该可选屏幕上。

Usage Information（使用情况信息）：显示屏会显示椭圆机已使用时间和踏步里程（用英里或公里表示）总数。

Contrast Level（对比度）：显示屏上显示当前选中的对比度。要调整对比度，按 **Resistance**（阻力）**^** 和 **v** 按钮。

4. 退出设置模式。

按 **Settings** 按钮退出设置模式。

维护和故障检修

维护

定期维护对于保持最佳性能和减少磨损至关重要。每次使用椭圆机前，请检查所有零部件并适当紧固。及时替换磨损零件。

用湿布蘸取少量温和肥皂水清洁椭圆机。**重要事项：**为避免损伤控制台，请勿将液体放在控制台附近，并避免阳光直射。

控制台故障检修

如果控制台未能启动，请确保电源适配器已经插牢。

如果控制台显示屏上出现线条，请参见第 23 页的“如何更改控制台设置”并调整显示屏对比度。

如果手柄式心率监测器不能正常工作，请参见第 19 页步骤 5。

如果您需要更换电源适配器，请致电本手册封面上的电话号码。**重要事项：**为避免损坏控制台，请只使用制造商提供的合规电源适配器。

如何调整传动带

如果您踏步时踏板打滑，甚至将阻力水平调节至最高仍会打滑，传动带可能需要调整。要调整传动带，首先拔出电源适配器。然后，按照以下步骤操作。

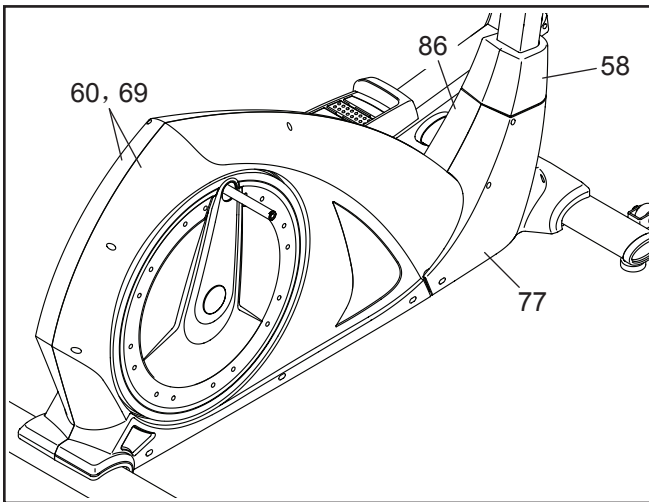
参见第 13 页组装步骤 16。从右踏板臂 (8) 上取下托架盖 (28, 100)。

参见第 13 页组装步骤 15。从右踏板臂 (8) 上取下踏板臂护罩 (36, 101)。

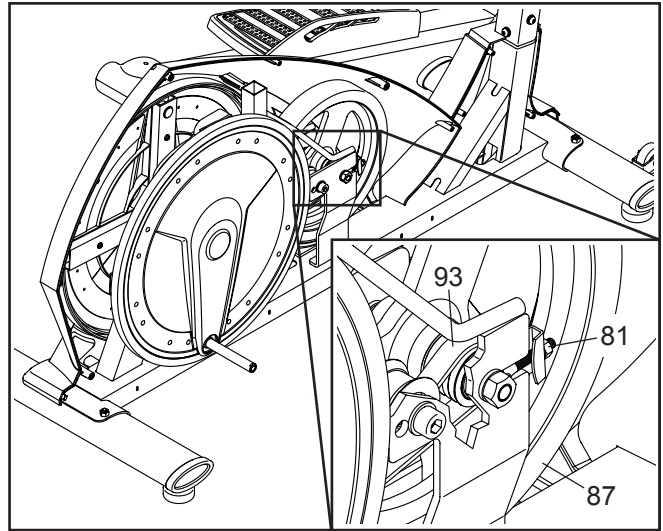
参见第 10 页组装步骤 9。从右臂摇杆下部 (7) 上取下右踏板臂 (8)。

参见第 9 页组装步骤 8。从右曲柄臂 (20) 上取下右踏板臂 (8)。将右踏板臂放在一旁。

接着，找出左右前护罩 (77, 86) 和左右护罩 (60, 69)。从左右前护罩和左右护罩上取下所有 M4 x 18mm 螺丝 (图中未显示)。接着，将立柱下盖板 (58) 向上滑动，并取下右前护罩和右护罩。



接着，找出飞轮 (87) 左右两侧 (图中仅显示右侧) 的 M6 螺母 (81)。顺时针转动两颗螺母直到传动带 (93) 绷紧。



适当调整传动带后，装回您取下的零件。

如何调整磁簧开关

如果控制台无法正确显示反馈信息，您可能需要调整磁簧开关。要调整磁簧开关，首先拔出电源适配器。然后，按照以下步骤操作。

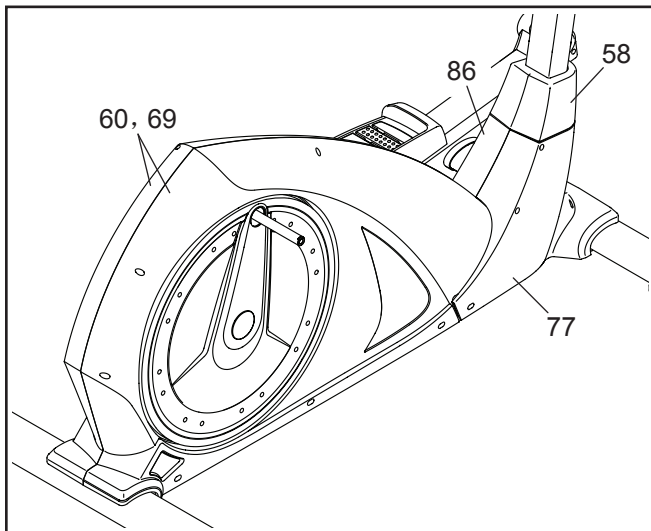
参见第 13 页组装步骤 16。从右踏板臂（8）上取下托架盖（28, 100）。

参见第 13 页组装步骤 15。从右踏板臂（8）上取下踏板臂护罩（36, 101）。

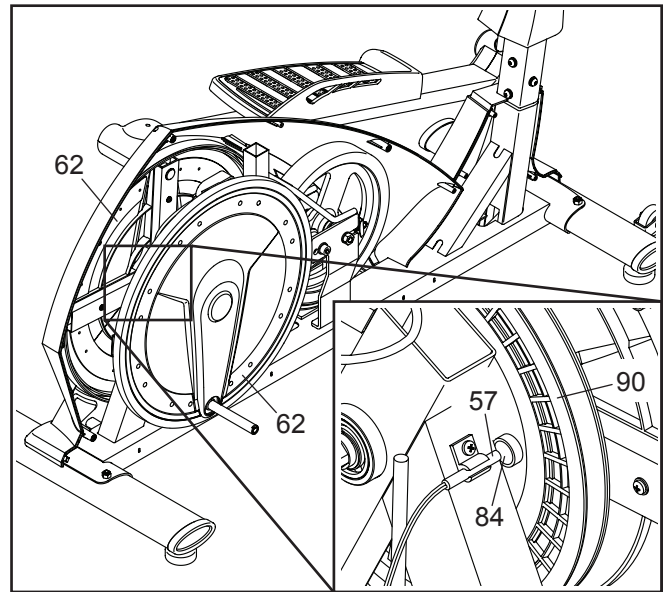
参见第 10 页组装步骤 9。从右臂摇杆下部（7）上取下右踏板臂（8）。

参见第 9 页组装步骤 8。从右曲柄臂（20）上取下右踏板臂（8）。将右踏板臂放在一旁。

接着，找出左右前护罩（77, 86）和左右护罩（60, 69）。从左右前护罩和左右护罩上取下所有 M4 x 18mm 螺丝（图中未显示）。接着，将立柱下盖板（58）向上滑动，并取下右前护罩和右护罩。



接着，查看圆形护罩（62）之间并找出磁簧开关（57）（参见插图）。转动圆形护罩直到滑轮（90）上的磁铁（84）对准磁簧开关。



参见上图。将磁簧开关（57）略微滑向或远离磁铁（84）。然后插入电源适配器，前后摇动圆形护罩（62）让磁铁刚好能够反复经过磁簧开关。

重复上述操作，直到控制台能够正确显示反馈信息。正确调整磁簧开关后，拔出电源适配器并重新安装您取下的所有零件。

运动指导

警告： 开始运动前请先咨询医生。这一点对于 35 岁以上或有健康问题的人士尤为重要。

心率监测器并非医疗设备。很多因素都可以影响心率读数的准确度。心率监测器只能作为运动辅助工具，用以确定心率的大体趋势。

以下指导将有助于规划您的训练程序。如果需要详细运动信息，请购买相关书籍或咨询医生。请牢记：营养合理和休息充足是训练取得圆满结果的必要条件。

运动强度

无论您的目标是燃烧脂肪还是增强自身的心血管系统，正确的运动强度对获得理想结果至关重要。以自己的心率为指导，您可以找到适当的运动强度。下表列出了燃烧脂肪和有氧运动的推荐心率值。

165	155	145	140	130	125	115	❤️
145	138	130	125	118	110	103	❤️
125	120	115	110	105	95	90	❤️
20	30	40	50	60	70	80	

要找到适合自己的心率，首先在图表底部位置找到自己的年龄（年龄请四舍五入至靠近的年龄段）。然后找到自己年龄上方对应的三个数字。这三个数字确定了您的“训练区域”。最小的数值是燃烧脂肪的推荐心率值，中间的数值是最大限度燃烧脂肪的推荐心率数值，最大的数值是有氧运动的推荐心率数值。

燃烧脂肪： 要有效燃烧脂肪，您必须以相对较低的强度长时间运动。运动刚开始几分钟，身体会消耗碳水化合物卡路里提供能量。之后，身体才开始消耗储存的脂肪提供能量。如果您的目标是燃烧脂肪，请调节运动强度直到心率接近训练区域的下限数值。要最大限度地燃烧脂肪，请调节运动强度直到心率接近训练区域的中间数值。

有氧运动： 如果您的目标是增强心肺功能，您就必须进行有氧运动。有氧运动是指需要大量氧气的长时间运动。进行有氧运动时，请调节运动强度直到心率接近训练区域的上限数值。

运动指导

热身运动： 每次开始运动前先进行 5 至 10 分钟的伸展练习和低强度练习。适当的热身运动可以提高体温和心率，促进血液循环，从而为后面的运动做准备。

训练区域运动： 保持心率处于您的训练区域，运动 20 至 30 分钟。（在运动开始的最初几周，请不要使心率保持在训练区域内超过 20 分钟）。运动时，要有规律地深呼吸，切勿屏住呼吸。

放松运动： 正式运动完成后，要预留 5 至 10 分钟做伸展运动。这样可以增加肌肉的柔韧性，有助于防止运动后出现不适。

运动频率

为了维持和改善身体状况，需要每周完成三次运动，两次运动之间至少休息一天。几个月之后，您就可以完成每周五次运动的运动量。当然，这必须根据您的自身情况与需要而定。记住，通往成功之门的钥匙就是让运动成为您日常生活中定期进行、令人愉快的一部分。

零件清单

型号: NTIVEL49416.0 R1115A

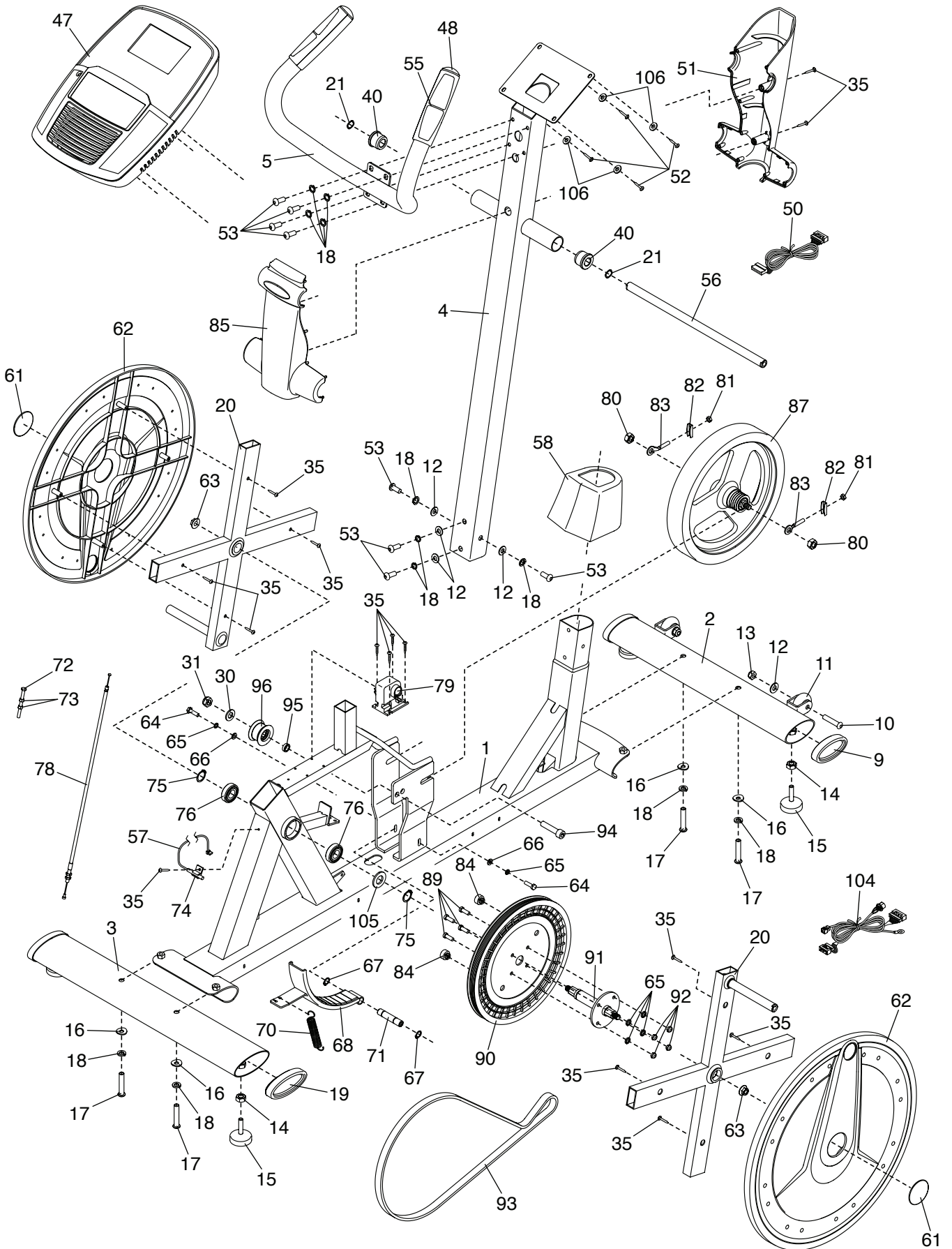
索引号	数量	名称	索引号	数量	名称
1	1	支架	46	2	双臂摇杆上部端盖
2	1	前稳定器	47	1	控制台
3	1	后稳定器	48	2	把手端盖
4	1	立柱	49	1	左踏板/垫
5	1	把手	50	1	上线束
6	1	右臂摇杆上部	51	1	立柱前盖板
7	2	双臂摇杆下部	52	4	M4 x 10mm 螺丝
8	1	右踏板臂	53	8	M8 x 16mm 螺丝
9	2	前稳定器端盖	54	1	电源适配器
10	2	M8 x 40mm 螺栓	55	2	脉搏握把/线束
11	2	轮子	56	1	长轴
12	12	M8 垫圈	57	1	磁簧开关/线束
13	6	M8 防松螺母	58	1	立柱下盖板
14	4	M10 螺母	59	4	M10 垫圈
15	4	调平脚	60	1	右护罩
16	4	M8 大鞍形垫圈	61	2	轮盘端盖
17	4	M8 x 58mm 螺丝	62	2	踏板轮盘
18	12	M8 开口垫圈	63	2	法兰螺母
19	2	后稳定器端盖	64	2	M6 x 6mm 螺丝
20	2	曲柄臂	65	6	M6 开口垫圈
21	4	波形垫圈	66	2	M6 垫圈
22	4	托架衬套	67	2	小号 C 形夹扣
23	2	踏板臂托架	68	1	磁铁托架
24	4	D 形垫圈	69	1	左护罩
25	4	M10 开口垫圈	70	1	弹簧
26	4	M10 x 20mm 螺丝	71	1	短轴
27	4	M5 x 10mm 螺丝	72	1	调节螺栓
28	2	托架盖 A	73	2	M5 螺母
29	2	M10 x 55mm 螺栓	74	1	夹具
30	5	M10 光制垫圈	75	2	大号 C 形夹扣
31	5	M10 防松螺母	76	2	轴承
32	4	踏板臂衬套	77	1	右前护罩
33	6	M8 x 45mm 螺丝	78	1	电缆
34	1	右踏板/垫	79	1	阻力马达
35	42	M4 x 18mm 螺丝	80	2	M10 细牙螺母
36	2	踏板臂护罩 A	81	2	M6 螺母
37	2	M10 x 80mm 带肩螺栓	82	2	调节托架
38	2	M12 垫圈	83	2	吊环螺栓
39	4	双臂摇杆下部衬套	84	2	磁铁
40	6	立柱衬套	85	1	立柱后盖板
41	4	M3 x 10mm 螺丝	86	1	左前护罩
42	1	右臂前盖	87	1	飞轮
43	4	M8 小鞍形垫圈	88	1	左臂后盖
44	4	M8 x 45mm 马车螺栓	89	4	M6 x 16mm 螺栓
45	2	海绵握把	90	1	滑轮

索引号	数量	名称	索引号	数量	名称
91	1	曲柄	100	2	托架盖 B
92	4	M6 防松螺母	101	2	踏板臂护罩 B
93	1	传动带	102	1	右臂后盖
94	1	M10 x 40mm 螺栓	103	1	左臂前盖
95	1	导轮垫片	104	1	下线束
96	1	导轮	105	1	曲柄垫圈
97	1	左臂摇杆上部	106	4	M4 垫圈
98	1	左踏板臂	*	-	用户手册
99	1	电源线束/插座			

注：零件规格若有变化将不另做通知。欲了解订购替换零件的信息，请参阅本手册封底。*图中未显示这些零件。

分解图 A

型号: NTIVEL49416.0 R1115A



售后服务

若需维修、咨询、投诉等售后服务，请联系 ICON 授权经销商。

为方便我们向您提供帮助，请准备好以下信息：

- 产品型号和产品序列号（参见用户手册封面）
- 产品名称（参见用户手册封面）
- 零件索引号及说明（参见用户手册内的零件清单和分解图）

有限担保

ICON 授权经销商（经销商）保证，在正常的使用和维护下，本产品 in 工艺和材料上不会出现问题。从购买之日起，马达和零部件的保修期均为 1 年。

此担保仅对原始购买客户有效。经销商的责任仅限于：通过授权的维修中心，由经销商来选择对产品进行更换或维修。所有的维修服务必须由经销商事先授权。对于遭受运货损坏、滥用、误用、不适当和不正常使用或非经销商授权的维修中心的维修而造成的产品损坏，经销商不承担责任；对于商业用途、租借用途或用于商店陈列展示的产品，经销商不承担责任。经销商也不承担上述担保责任以外的任何责任。

对于因产品的使用和性能而造成的或与之相关的间接的、特殊的或连带的损害，涉及经济、财产、收入、利润方面的损害，趣味性和效用方面的损失，由于搬迁和安装而产生的费用以及其它任何性质的间接损失，ICON 授权经销商不承担任何责任。

此处设定的保证能够替代所有其它保证，特殊目的下的商业性和适配度的内在保证只限于此处设定的范围和期限。

ICON 授权经销商：