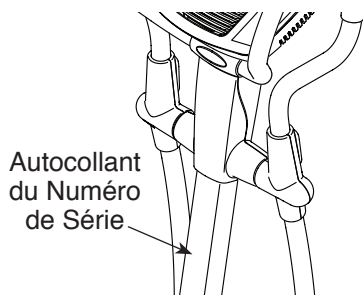


NordicTrack **E** 4000

N° du Modèle NTIVEL49416.0

N° de Série _____

Écrivez le numéro de série sur la ligne ci-dessus pour référence.



SERVICE À LA CLIENTÈLE

Si vous avez des questions, ou si des pièces sont manquantes ou endommagées, veuillez contacter le Service à la Clientèle (voir les informations ci-dessous), ou contactez le magasin où vous avez acheté cet appareil.

Site Internet : www.iconsupport.eu

Courriel : csfr@iconeurope.com

FRANCE

Téléphone : 0811 98 00 11

Fax : 01 30 56 27 30

BELGIQUE

Téléphone : 0800 58 095

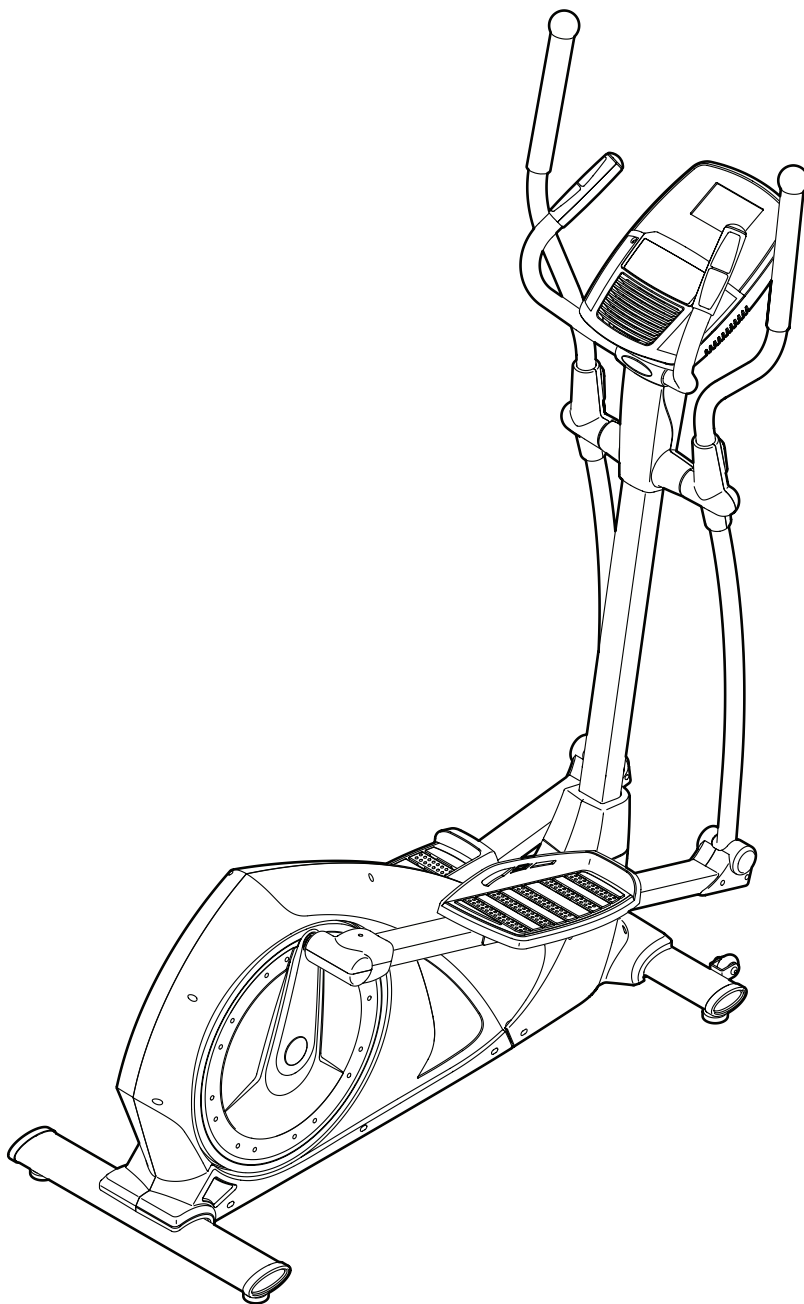
Fax : +33 (0) 1305 62 730

du lundi au vendredi, de 8h à 20h ; le samedi, de 9h à 13h

ATTENTION

Lisez toutes les précautions et les instructions contenues dans ce manuel avant d'utiliser cet appareil. Gardez ce manuel pour vous y référer ultérieurement.

MANUEL DE L'UTILISATEUR



www.iconsupport.eu

TABLE DES MATIÈRES

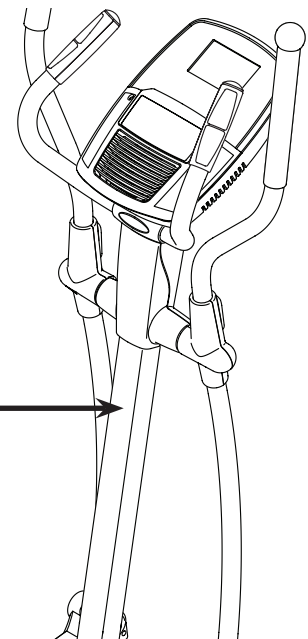

EMPLACEMENT DE L'AUTOCOLLANT D'AVERTISSEMENT.....	2
PRÉCAUTIONS IMPORTANTES	3
AVANT DE COMMENCER	4
TABLEAU D'IDENTIFICATION DES PIÈCES.....	5
ASSEMBLAGE	6
COMMENT UTILISER L'ELLIPTIQUE	15
ENTRETIEN ET RÉOLUTION DES PROBLÈMES	24
CONSEILS POUR L'EXERCICE.....	27
LISTE DES PIÈCES	28
SCHÉMA DÉTAILLÉ	30
POUR COMMANDER DES PIÈCES DE RECHANGE	Dernière Page
INFORMATION POUR LE RECYCLAGE	Dernière Page

EMPLACEMENT DE L'AUTOCOLLANT D'AVERTISSEMENT

L'autocollant d'avertissement illustré ci-contre est inclus avec cet appareil. Collez l'autocollant d'avertissement sur l'avertissement en anglais à l'endroit indiqué. Ce schéma indique l'emplacement de l'autocollant d'avertissement. **Si l'autocollant est manquant ou illisible, voir la page de couverture de ce manuel pour commander un nouvel autocollant gratuit. Placez le nouvel autocollant à l'endroit indiqué.** Remarque : l'autocollant n'est peut-être pas illustré à l'échelle.

AVERTISSEMENT

- La mauvaise utilisation de cet appareil peut entraîner des blessures graves.
- Lisez le manuel de l'utilisateur avant utilisation et suivez tous les avertissements et les instructions.
- Ne permettez pas aux enfants de se tenir sur ou autour de l'appareil.
- Le poids de l'utilisateur ne devrait pas excéder 115 kg/ 253 lbs.
- Cet appareil doit toujours être utilisé sur une surface plane.
- Ne pas faire usage à des fins thérapeutiques.
- Les pédales continuent de tourner quand vous arrêtez de pédaler.
- Les pédales en mouvement peuvent causer des blessures.
- Réduisez la vitesse des pédales d'une manière contrôlée.
- Remplacez l'autocollant s'il est endommagé, illisible ou manquant.



NORDICTRACK est une marque enregistrée de ICON Health & Fitness, Inc. IFIT est une marque enregistrée de ICON Health & Fitness, Inc. App Store est une marque d'Apple Inc. enregistrée aux États-Unis et dans d'autres pays. Android et Google Play sont des marques de Google Inc. Le mot et les logos BLUETOOTH® sont des marques enregistrées de Bluetooth SIG, Inc. et sont utilisées sous licence. IOS est une marque ou une marque enregistrée de Cisco aux États-Unis et dans d'autres pays, et est utilisées sous licence.

PRÉCAUTIONS IMPORTANTES

⚠ AVERTISSEMENT : pour réduire les risques de blessures graves, lisez toutes les précautions importantes et les instructions contenues dans ce manuel, ainsi que les avertissements se trouvant sur l'appareil, avant d'utiliser votre elliptique. ICON ne peut être tenu responsable de toute blessure ou tout dégât matériel résultant directement ou indirectement de l'utilisation de cet appareil.

1. Le propriétaire est responsable de s'assurer que tous les utilisateurs de l'elliptique sont correctement informés de toutes les précautions.
2. Consultez votre médecin avant de commencer tout programme d'exercices. Ceci est particulièrement important pour les personnes de plus de 35 ans et celles ayant des problèmes de santé.
3. L'elliptique n'est pas conçu pour être utilisé par des personnes avec un handicap moteur, sensoriel ou mental, ou qui manquent d'expérience et de connaissance, à moins qu'elles ne soient supervisées, ou informées sur l'utilisation de l'appareil, par une personne responsable de leur sécurité.
4. Utilisez uniquement l'elliptique de la manière décrite dans ce manuel.
5. L'elliptique est conçu uniquement pour une utilisation privée. N'utilisez pas l'elliptique dans un cadre commercial, locatif ou institutionnel.
6. Gardez l'elliptique à l'intérieur, à l'abri de l'humidité et de la poussière. N'installez pas l'elliptique dans un garage, sur un patio couvert, ou près d'une source d'eau.
7. Placez l'elliptique sur une surface plane avec au moins 0.9 m d'espace à l'avant et à l'arrière de l'appareil, et 0.6 m de chaque côté. Pour protéger votre sol ou votre moquette, placez un tapis sous l'elliptique.
8. Vérifiez et serrez correctement toutes les pièces de l'elliptique chaque fois qu'il est utilisé. Remplacez immédiatement toute pièce usée.
9. Gardez les enfants de moins de 13 ans et les animaux domestiques à l'écart de l'elliptique en tout temps.
10. L'elliptique ne doit pas être utilisé par des personnes dont le poids est supérieur à 115 kg.
11. Portez des vêtements de sport quand vous faites de l'exercice ; ne portez pas des vêtements amples qui pourraient se coincer dans l'elliptique. Portez toujours des chaussures de sport pour protéger vos pieds quand vous faites de l'exercice.
12. Tenez le guidon ou les bras pour la partie supérieure du corps (PSC) lorsque vous montez et descendez de l'elliptique, et quand vous l'utilisez.
13. Le détecteur du rythme cardiaque n'est pas un dispositif médical. De nombreux facteurs peuvent rendre la lecture du rythme cardiaque moins précise. Le détecteur du rythme cardiaque ne sert qu'à donner une idée approximative des fluctuations de votre rythme cardiaque durant l'exercice.
14. L'elliptique n'est pas équipé d'une roue libre ; les pédales continueront de tourner jusqu'à l'arrêt de la roue d'inertie. Réduisez votre vitesse de pédalage de manière contrôlée.
15. Maintenez votre dos bien droit quand vous utilisez l'elliptique ; ne vous cambrez pas.
16. Un excès d'exercice peut entraîner des blessures graves, voire la mort. Si vous vous sentez mal, si vous manquez de souffle ou si vous éprouvez de la douleur, cessez immédiatement l'exercice et détendez-vous.

AVANT DE COMMENCER

Merci d'avoir choisi l'elliptique NORDICTRACK® E 400. L'elliptique E 400 offre un éventail de fonctionnalités conçues pour rendre vos exercices chez vous plus agréables et plus efficaces.

Nous vous conseillons de lire attentivement ce manuel avant d'utiliser l'elliptique. Si vous avez des questions après avoir lu ce manuel, veuillez voir la page de couverture de ce manuel pour nous contacter.

Pour nous permettre de mieux vous assister, notez le numéro du modèle et le numéro de série de l'appareil avant de nous appeler. Le numéro du modèle et l'emplacement de l'autocollant du numéro de série sont indiqués sur la page de couverture de ce manuel.

Familiarisez-vous avec les pièces sur le schéma ci-dessous avant de continuer la lecture de ce manuel.

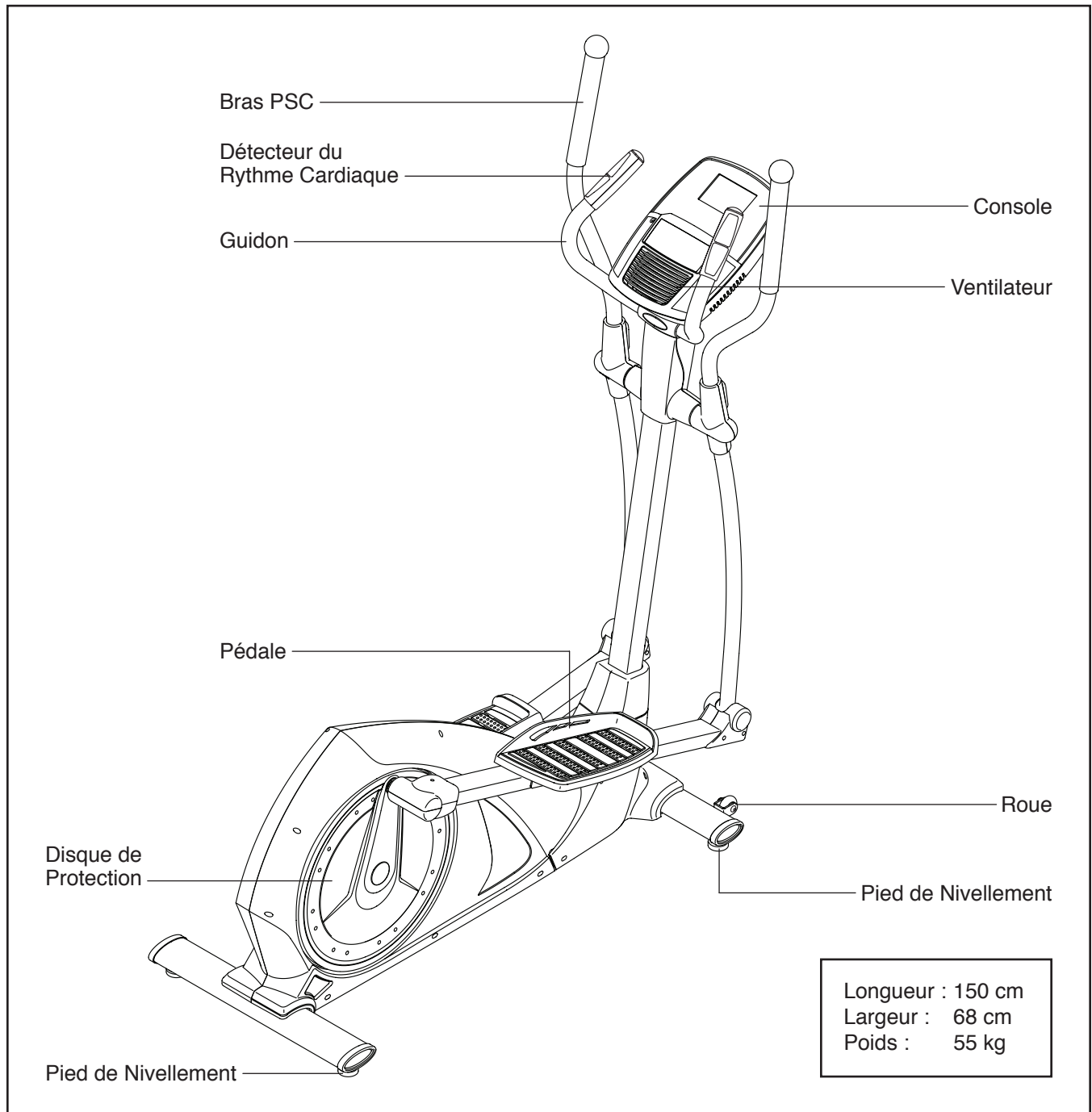
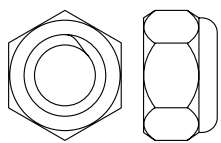


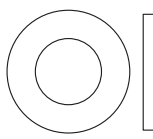
TABLEAU D'IDENTIFICATION DES PIÈCES

Voir les schémas ci-dessous pour identifier les petites pièces utilisées lors de l'assemblage. Le nombre entre parenthèses à côté de chaque schéma fait référence au numéro de la pièce sur la LISTE DES PIÈCES, vers la fin de ce manuel. Le nombre après les parenthèses est la quantité nécessaire à l'assemblage. **Des pièces de rechange peuvent être incluses.**

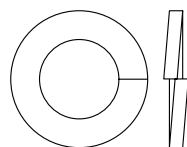
Remarque : la plupart des petites pièces utilisées pour l'assemblage ont été pré-attachées sur les pièces à assembler.



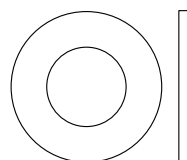
Écrou de Verrouillage M10
(31)-2



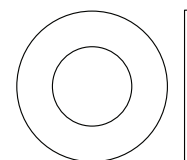
Rondelle M8
(12)-6



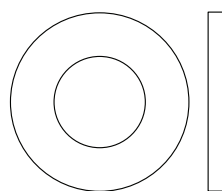
Rondelle Fendue
M10 (25)-2



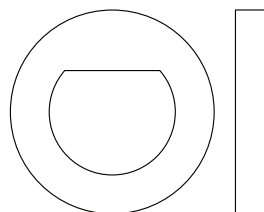
Rondelle M10
(59)-2



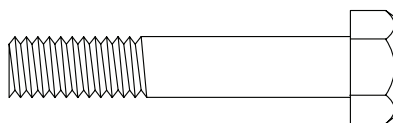
Rondelle
Brillante M10
(30)-2



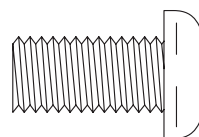
Rondelle M12
(38)-2



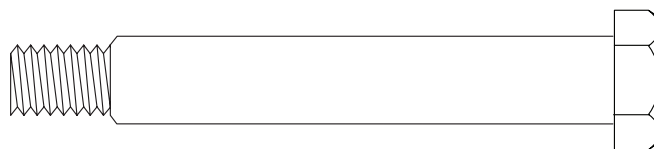
Rondelle en D
(24)-2



Vis M8 x 45mm
(33)-6



Vis M10 x 20mm
(26)-2

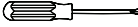


Vis à Épaulement M10 x 80mm (37)-2

ASSEMBLAGE

- Il faut être deux personnes pour assembler l'appareil.
- Placez toutes les pièces sur un espace dégagé et retirez tout le matériel d'emballage. Ne jetez pas le matériel d'emballage avant d'avoir terminé toutes les étapes de l'assemblage.
- Les pièces gauche portent l'indication « L » ou « Left » et les pièces droite portent l'indication « R » ou « Right ».
- Pour identifier les petites pièces, voir la page 5.

- En plus de l'outil inclus, l'assemblage requiert les outils suivants :

un tournevis cruciforme 

une clé à molette 

un maillet en caoutchouc 

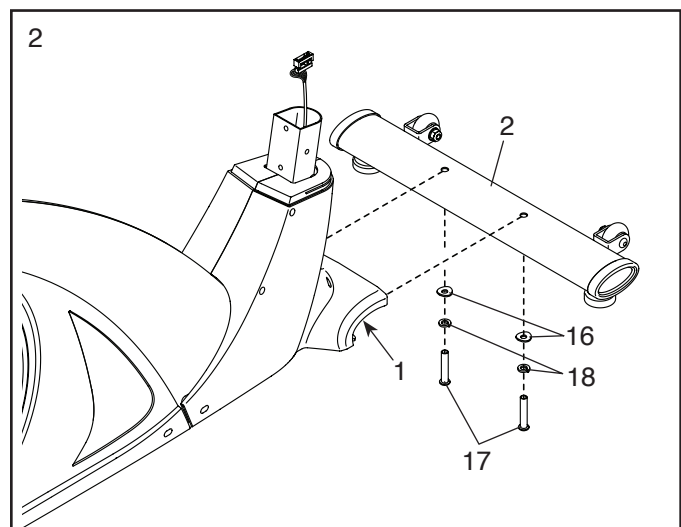
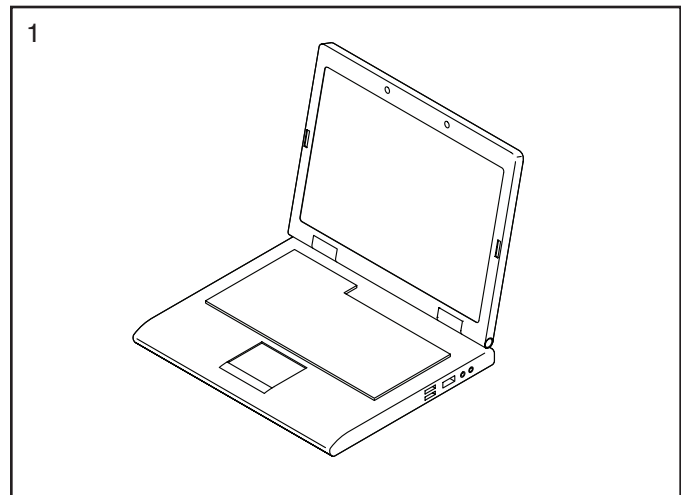
Un jeu de clés peut faciliter l'assemblage. Pour ne pas abîmer les pièces, n'utilisez pas d'outils électriques.

1. Accédez au www.iconsupport.eu sur votre ordinateur afin d'enregistrer votre produit.

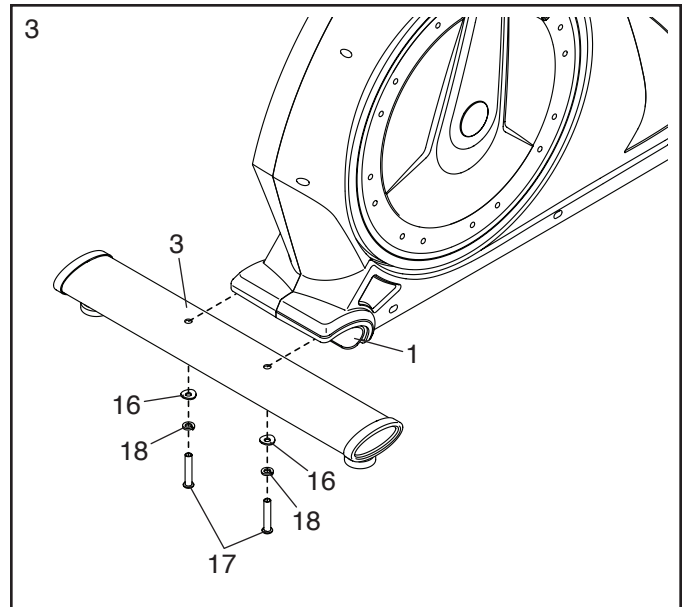
- activez votre garantie
- gagnez du temps si vous avez besoin de contacter le Service à la Clientèle plus tard
- pour nous permettre de vous informer des mises à jours et des offres

Remarque : si vous n'avez pas accès à l'Internet, appelez le Service à la Clientèle (voir la couverture avant du manuel) pour enregistrer votre produit.

- ## 2. Pendant qu'une autre personne soulève la partie avant du Cadre (1), attachez le Stabilisateur Avant (2) sur le Cadre à l'aide de deux Vis M8 x 58mm (17), deux Rondelles Fendues M8 (18) et deux Grandes Rondelles Arrondies M8 (16).

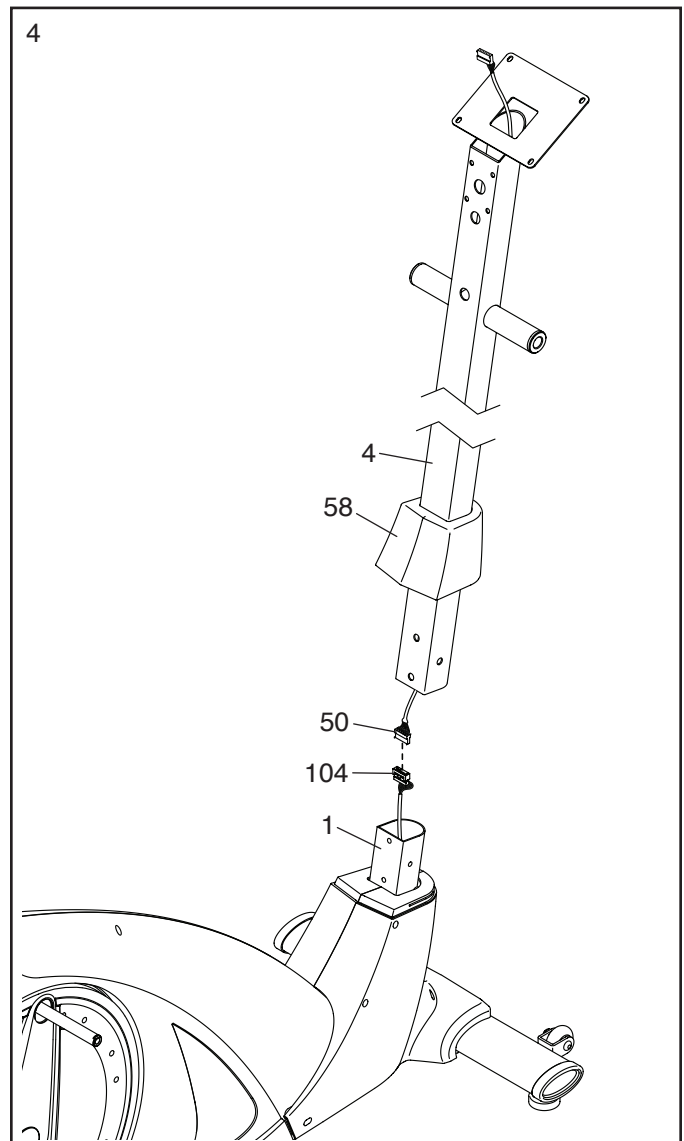


3. Pendant qu'une autre personne soulève la partie arrière du Cadre (1), attachez le Stabilisateur Arrière (3) sur le Cadre à l'aide de deux Vis M8 x 58mm (17), deux Rondelles Fendues M8 (18) et deux Grandes Rondelles Arrondies M8 (16).



4. Orientez le Montant (4) et le Boîtier Inférieur du Montant (58) comme sur le schéma. Glissez le Boîtier Inférieur du Montant sur le Montant.

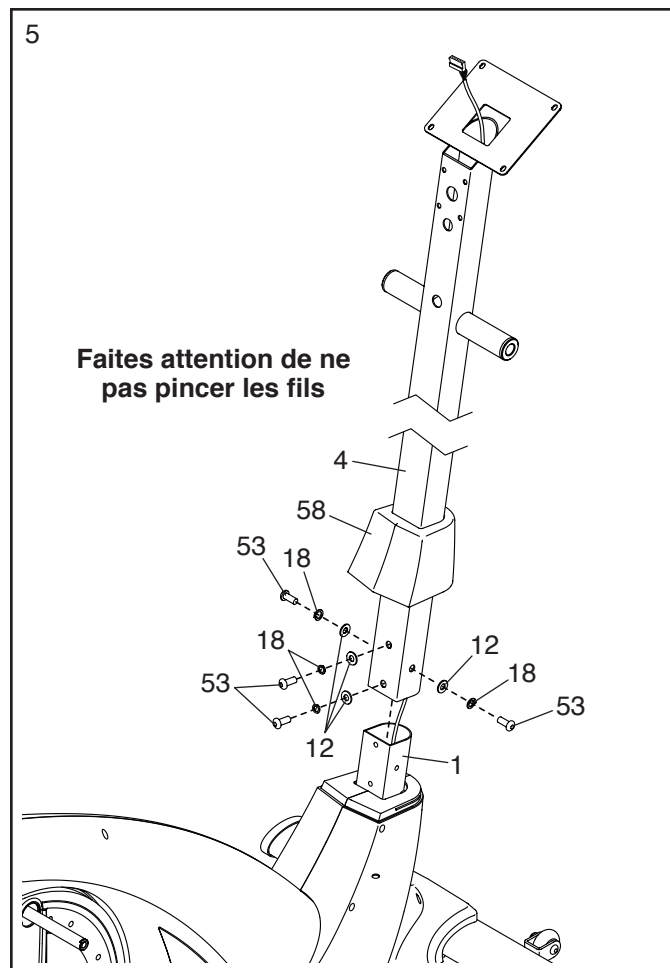
Demandez à une autre personne de tenir le Montant (4) près du Cadre (1) jusqu'à l'étape 5. Branchez le Fil Supérieur (50) dans le Fil Inférieur (104).



5. **Conseil : faites attention de ne pas pincer les fils.** Glissez le Montant (4) dans le Cadre (1).
Conseil : demandez à une deuxième personne de tenir le Boîtier Inférieur du Montant (58) pour qu'il ne vous gêne pas.

Attachez le Montant (4) à l'aide de quatre Vis M8 x 16mm (53), quatre Rondelles Fendues M8 (18), et quatre Rondelles M8 (12) ; **ne serrez pas encore complètement les Vis.**

Ensuite, glissez le Boîtier Inférieur du Montant (58) vers le bas ; **n'enfoncez pas encore le Boîtier Inférieur du Montant en place.**



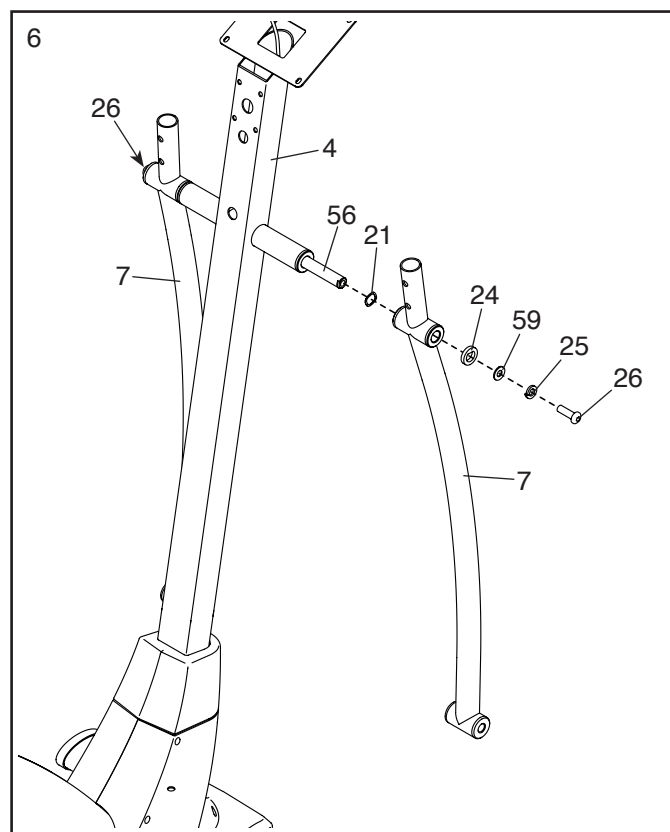
6. Insérez le Grand Essieu (56) dans le Montant (4), puis centrez-le. Ensuite, glissez une Rondelle Ondulée (21) (une seule est illustrée) de chaque côté du Grand Essieu. **Conseil : cette étape sera peut-être plus facile si vous utilisez un maillet en caoutchouc.**

Ensuite, glissez les deux Jambes PSC (7) sur les côtés droit et gauche du Grand Essieu (56).

Attachez la Jambe PSC (7) droite à l'aide d'une Vis M10 x 20mm (26), une Rondelle Fendue M10 (25), une Rondelle M10 (59) et une Rondelle en D (24) ; **ne serrez pas encore complètement la Vis.**

Attachez la Jambe PSC (7) gauche de la même manière.

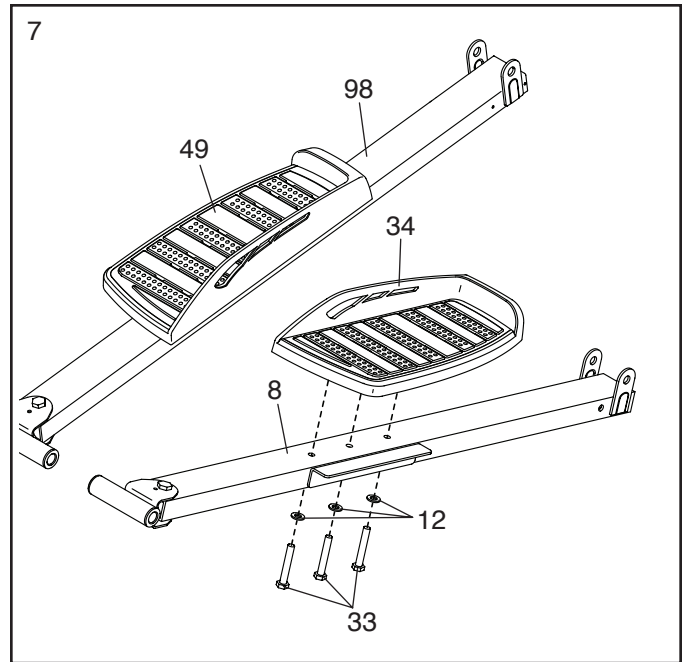
Ensuite, **serrez les deux Vis M10 x 20mm (26) en même temps.**



7. Identifiez la Pédale Droite (34) et le Bras de la Pédale Droite (8) et orientez-les comme sur le schéma.

Attachez la Pédale Droite (34) au Bras de la Pédale Droite (8) à l'aide de trois Vis M8 x 45mm (33) et trois Rondelles M8 (12) ; **vissez les trois Vis de quelques tours chacune avant de toutes les serrer.**

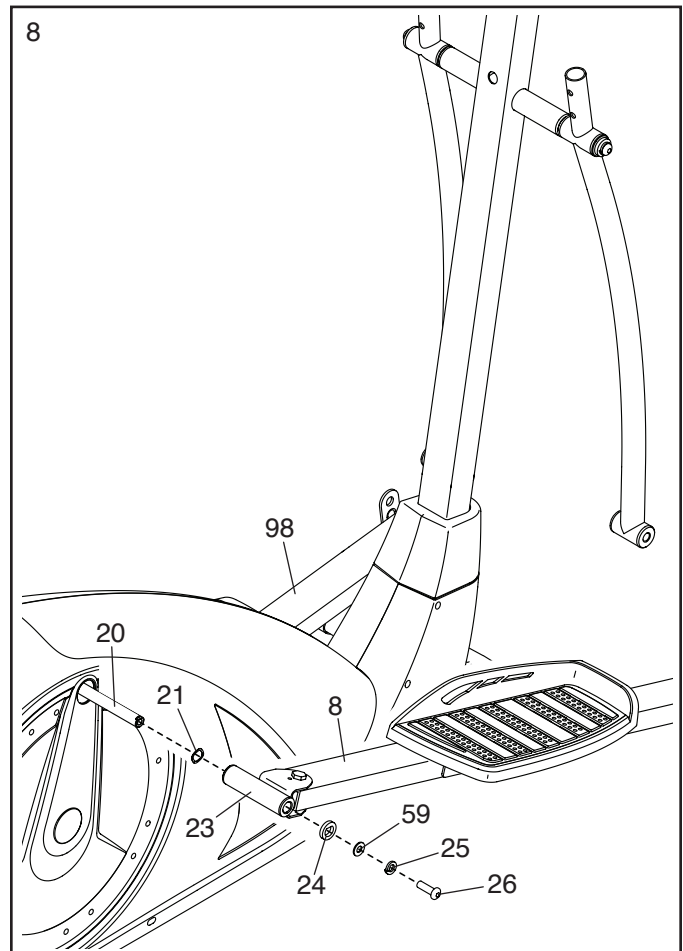
Attachez la Pédale Gauche (49) au Bras de la Pédale Gauche (98) de la même manière.



8. Glissez une Rondelle Ondulée (21) sur l'essieu du Bras du Pédaalier (20) droit.

Attachez le Support du Bras de la Pédale (23) du Bras de la Pédale Droite (8) au Bras du Pédaalier (20) droit à l'aide d'une Vis M10 x 20mm (26), une Rondelle Fendue M10 (25), une Rondelle M10 (59), et une Rondelle en D (24).

Attachez le Bras de la Pédale Gauche (98) au Bras du Pédaalier gauche (non illustré) de la même façon.

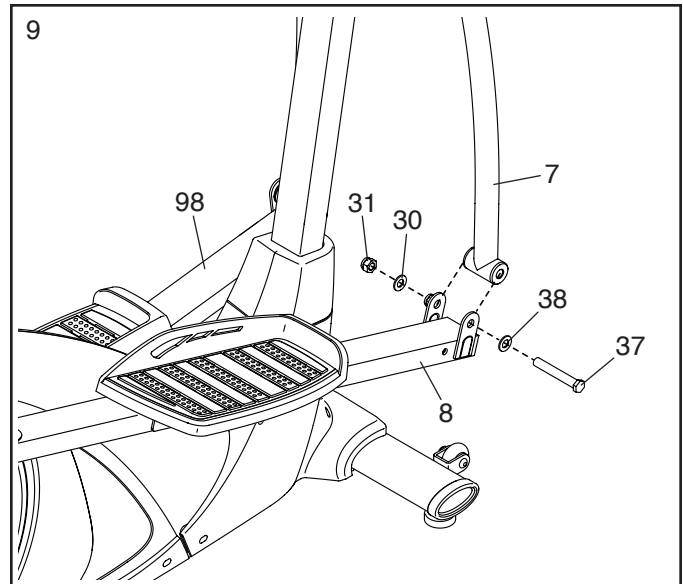


9. Glissez une Rondelle M12 (38) sur une Boulon à Épaulement M10 x 80mm (37).

Pendant qu'une autre personne tient l'avant du Bras de la Pédale Droite (8) à l'intérieur du support de la Jambe PSC (7) droite, insérez le Boulon à Épaulement M10 x 80mm (37) dans les deux pièces.

Ensuite, serrez un Écrou de Verrouillage M10 (31) avec une Rondelle Brillante M10 (30) dans l'extrémité du Boulon à Épaulement M10 x 80mm (37).

Répétez cette étape pour attacher le Bras de la Pédale Gauche (98) sur la Jambe PSC gauche (non illustrée).

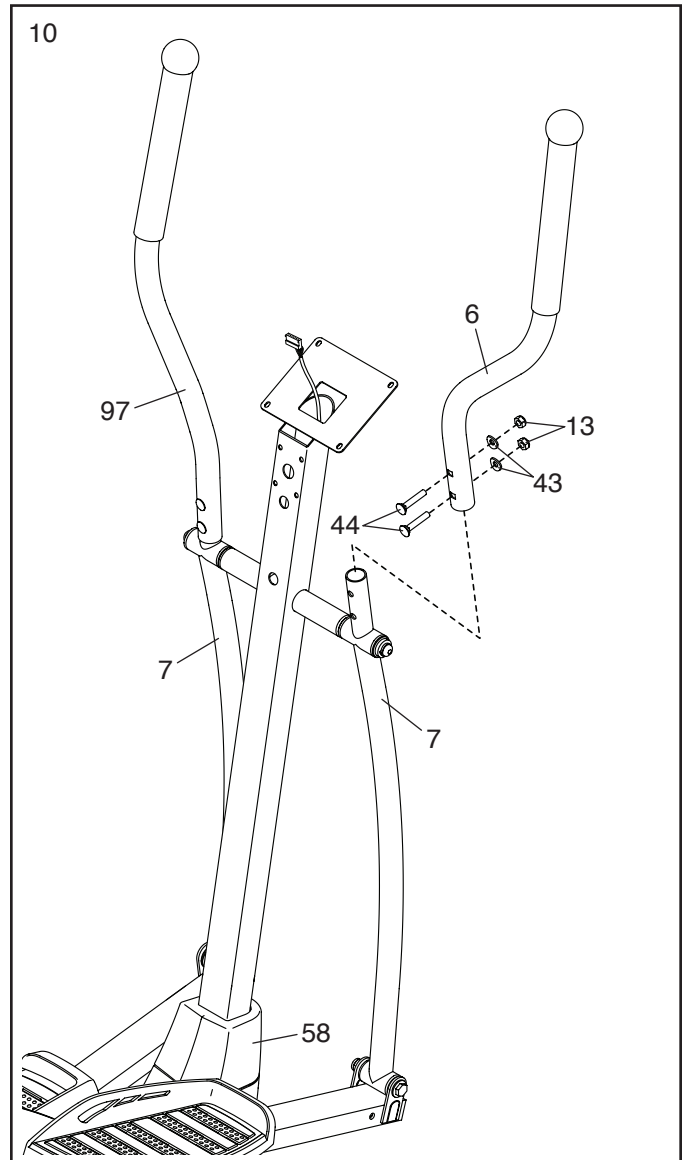


10. Identifiez le Bras PSC Droit (6) et orientez-le comme sur le schéma, puis glissez-le sur la Jambe PSC (7) droite.

Attachez le Bras PSC Droit (6) à l'aide de deux Boulons de Carrosserie M8 x 45mm (44), deux Petites Rondelles Arrondies M8 (43) et deux Écrous de Verrouillage M8 (13).

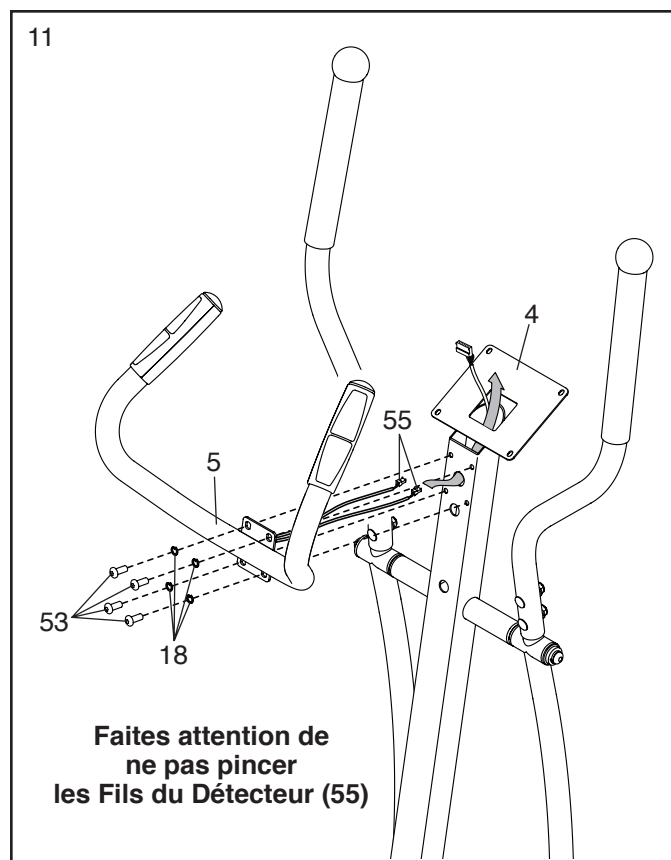
Répétez cette étape avec le Bras PSC Gauche (97).

Voir l'étape 5 de l'assemblage. Serrez les quatre Vis M8 x 16mm (53). Ensuite, enfoncez le Boîtier Inférieur du Montant (58) en place.

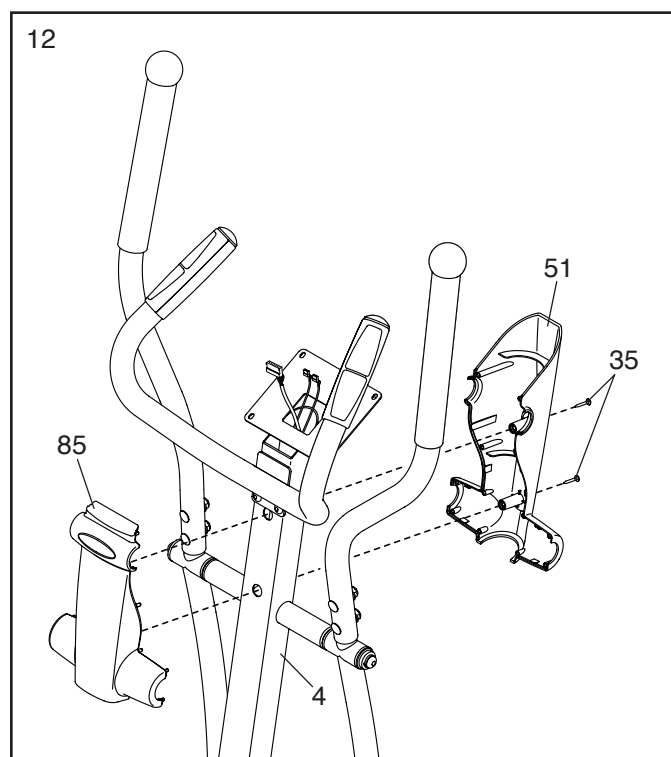


11. Pendant qu'une deuxième personne tient le Guidon (5) près du Montant (4), trouvez les Fils du Détecteur (55) à l'intérieur du Guidon, puis enfiler-les dans le Montant, comme sur le schéma.

Conseil : faites attention de ne pas pincer les Fils du Détecteur (55). Attachez le Guidon (5) au Montant (4) à l'aide de quatre Vis M8 x 16mm (53) et quatre Rondelles Fendues M8 (18) ; **vissez les quatre Vis de quelques tours chacune avant de toutes les serrer.**



12. Enfoncez les Boîtiers Avant et Arrière du Montant (51, 85) l'un dans l'autre autour du Montant (4). Ensuite, attachez-les avec deux Vis M4 x 18mm (35).

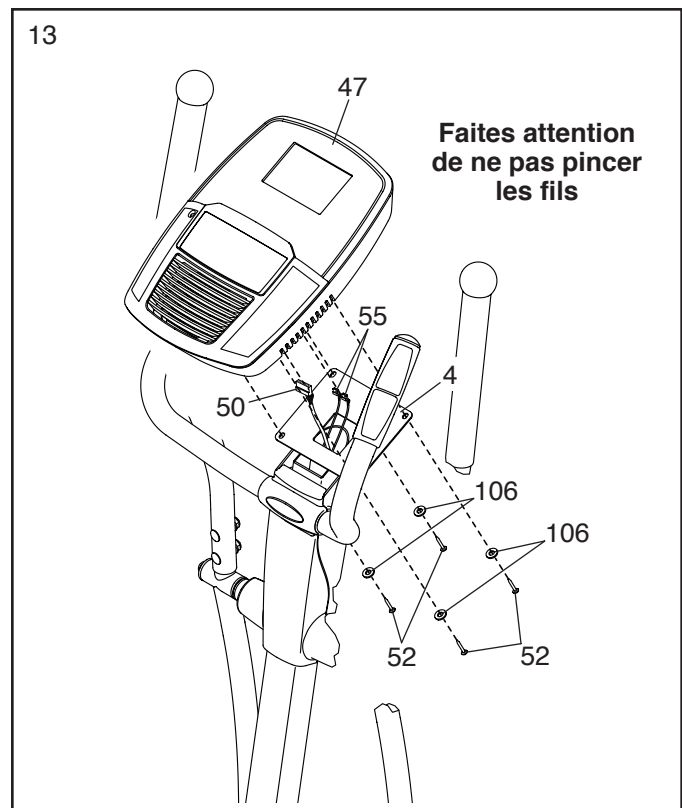


13. Pendant qu'une autre personne tient la Console (47) près du Montant (4), branchez le Fil Supérieur (50) et les Fils du Détecteur (55) dans les prises sur la Console.

Les connecteurs sur le Fil Supérieure (50) et les Fils du Détecteur (55) devraient glisser facilement dans les prises et s'enclencher en place avec un bruit sec. Si un connecteur ne glisse pas facilement dans une prise, tournez le connecteur et essayez de nouveau. **Si vous ne branchez pas correctement les connecteurs, la Console (47) peut être endommagée quand vous utilisez l'elliptique.**

Insérez l'excédent des fils à l'intérieur du Montant (4).

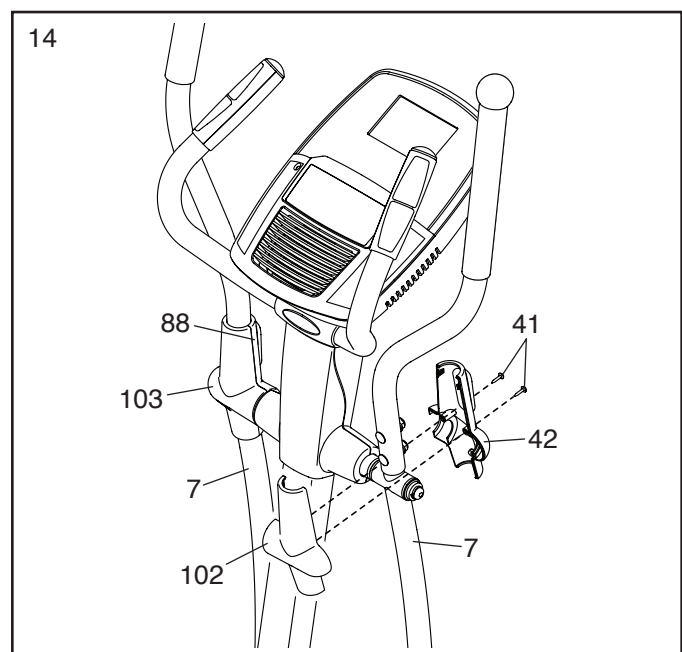
Conseil : faites attention de ne pas pincer les fils. Attachez le Console (47) au Montant (4) à l'aide de quatre Vis M8 x 10mm (52) et quatre Rondelles M4 (106) ; **vissez les quatre Vis de quelques tours chacune avant de toutes les serrer.**



14. Identifiez les Boîtiers Avant et Arrière du Bras Droit (42, 102) et orientez-les comme sur le schéma.

Enfocez les Boîtier Avant et Arrière du Bras Droit (42, 102) l'un dans l'autre autour de la Jambe PSC (7) droite. Ensuite, attachez-les à l'aide de deux Vis M3 x 10mm (41).

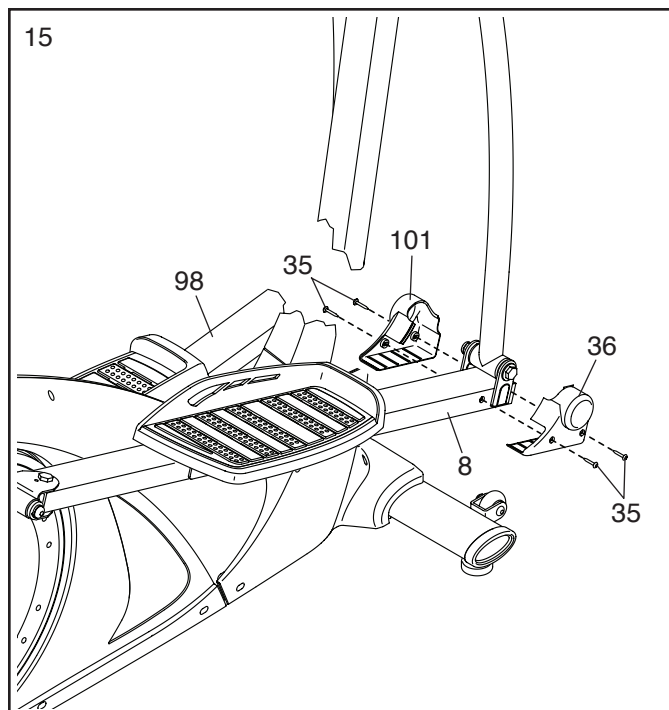
Attachez les Boîtiers Arrière et Avant du Bras Gauche (88, 103) à la Jambe PSC (7) gauche de la même manière.



15. Identifiez le Boîtier A du Bras de la Pédale (36) et le Boîtier B du Bras de la Pédale (101) et orientez-les comme sur le schéma.

Enfoncez les Boîtiers A et B du Bras de la Pédale (36, 101) l'un dans l'autre autour du Bras de la Pédale Droite (8). Ensuite, attachez-les à l'aide de quatre Vis M4 x 18mm (35).

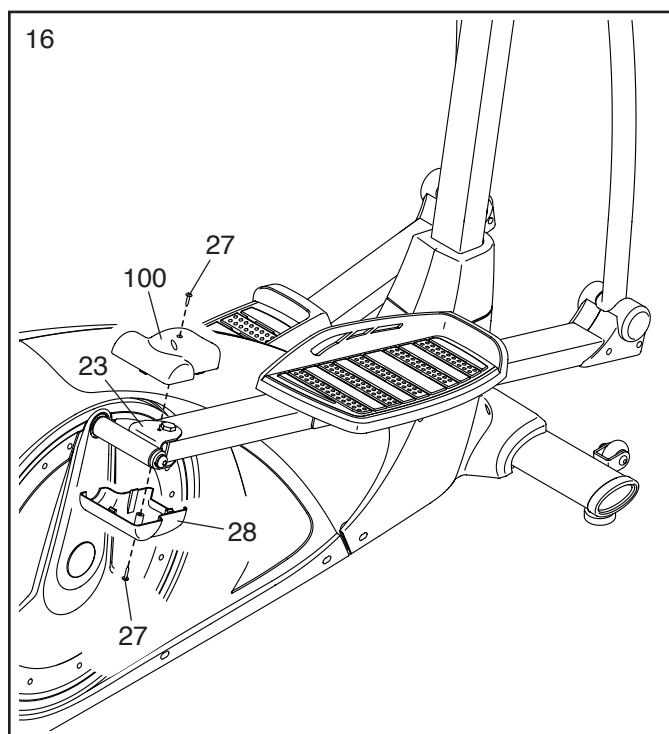
Répétez cette étape avec le Bras de la Pédale Gauche (98).



16. Identifiez un Boîtier A du Support (28) et un Boîtier B du Support (100), puis orientez-les comme sur le schéma.

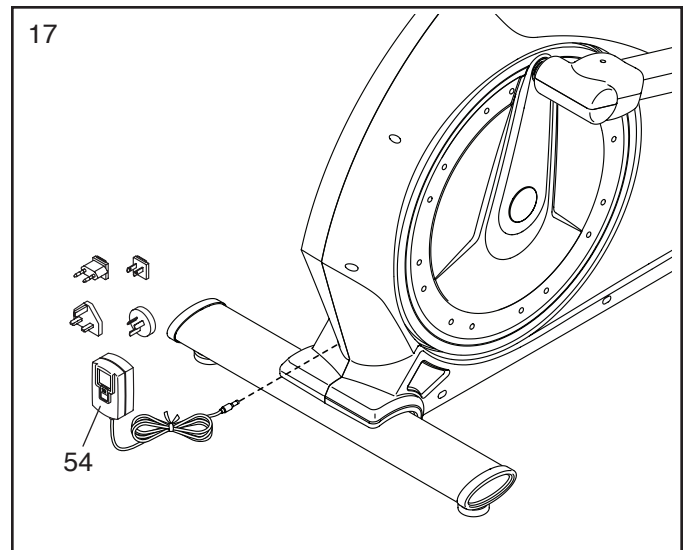
Enfoncez les Boîtiers A et B du Support (28, 100) l'un dans l'autre autour du Support du Bras de la Pédale (23) droit. Ensuite, attachez-les à l'aide de deux Vis M5 x 10mm (27).

Répétez cette étape de l'autre côté de l'elliptique.



17. Branchez le Bloc d'Alimentation (54) dans la prise au arrière de l'elliptique.

Remarque : pour brancher le Bloc d'Alimentation (54) dans une prise de courant, voir la section COMMENT BRANCHER LE BLOC D'ALIMENTATION à la page 15.



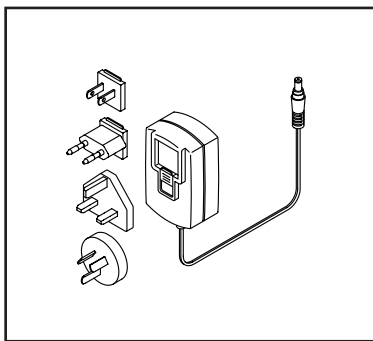
18. **Assurez-vous que toutes les pièces sont correctement serrées avant d'utiliser l'elliptique.** Des pièces supplémentaires sont peut-être incluses. Placez un tapis sous l'elliptique pour protéger le sol.

COMMENT UTILISER L'ELLIPTIQUE

COMMENT BRANCHER LE BLOC D'ALIMENTATION

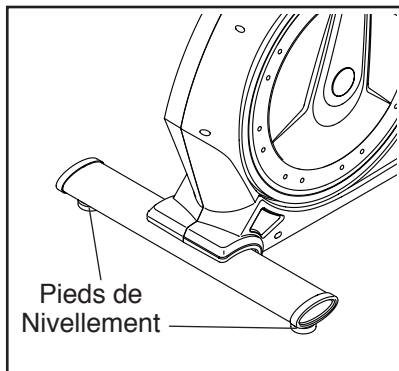
IMPORTANT : si l'elliptique a été exposé à des températures froides, laissez-le se réchauffer à la température ambiante avant de brancher le bloc d'alimentation. Si vous ne suivez pas cette précaution, vous risquez d'endommager l'écran ou d'autres composants électriques de la console.

Branchez le bloc d'alimentation dans la prise sur le cadre de l'elliptique. Insérez l'adaptateur de prise correspondant dans le bloc d'alimentation, si nécessaire. Ensuite, branchez le bloc d'alimentation dans une prise de courant conforme à la réglementation locale.



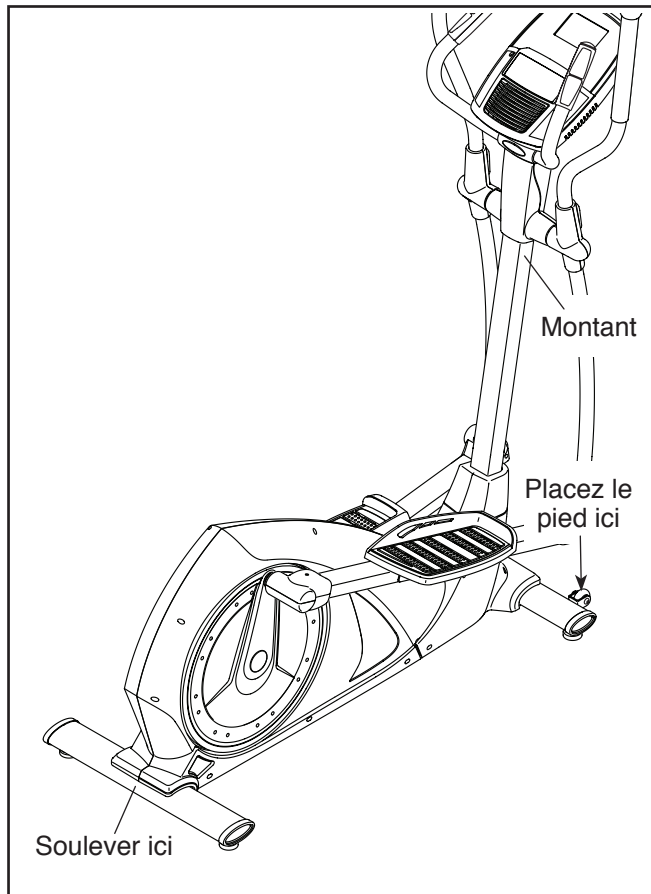
COMMENT NIVELER L'ELLIPTIQUE

Si l'elliptique est légèrement bancal durant son utilisation, tournez un ou les deux pieds de nivellement sous le stabilisateur arrière ou le stabilisateur avant (non illustrés) jusqu'à ce que l'elliptique soit stable.



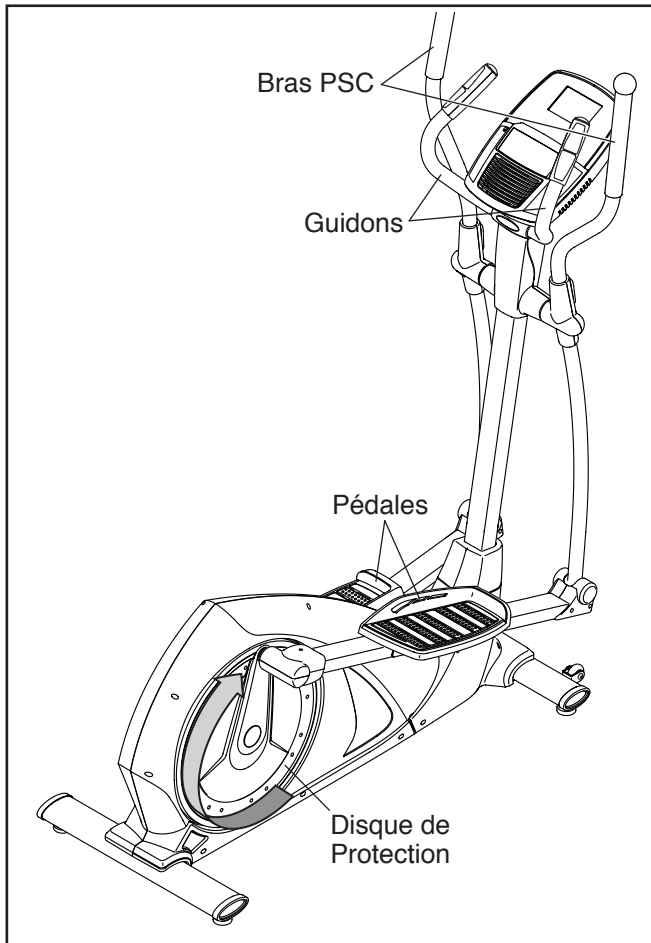
COMMENT DÉPLACER L'ELLIPTIQUE

À cause de la taille et du poids de l'elliptique, il faut être deux pour le déplacer. Placez-vous devant l'elliptique, tenez le montant et placez un pied contre une des roues. Tirez le montant et demandez à une autre personne de soulever le stabilisateur arrière jusqu'à ce que l'elliptique repose sur les roues. Déplacez doucement l'elliptique jusqu'à l'emplacement souhaité, puis baissez-le jusqu'au sol.



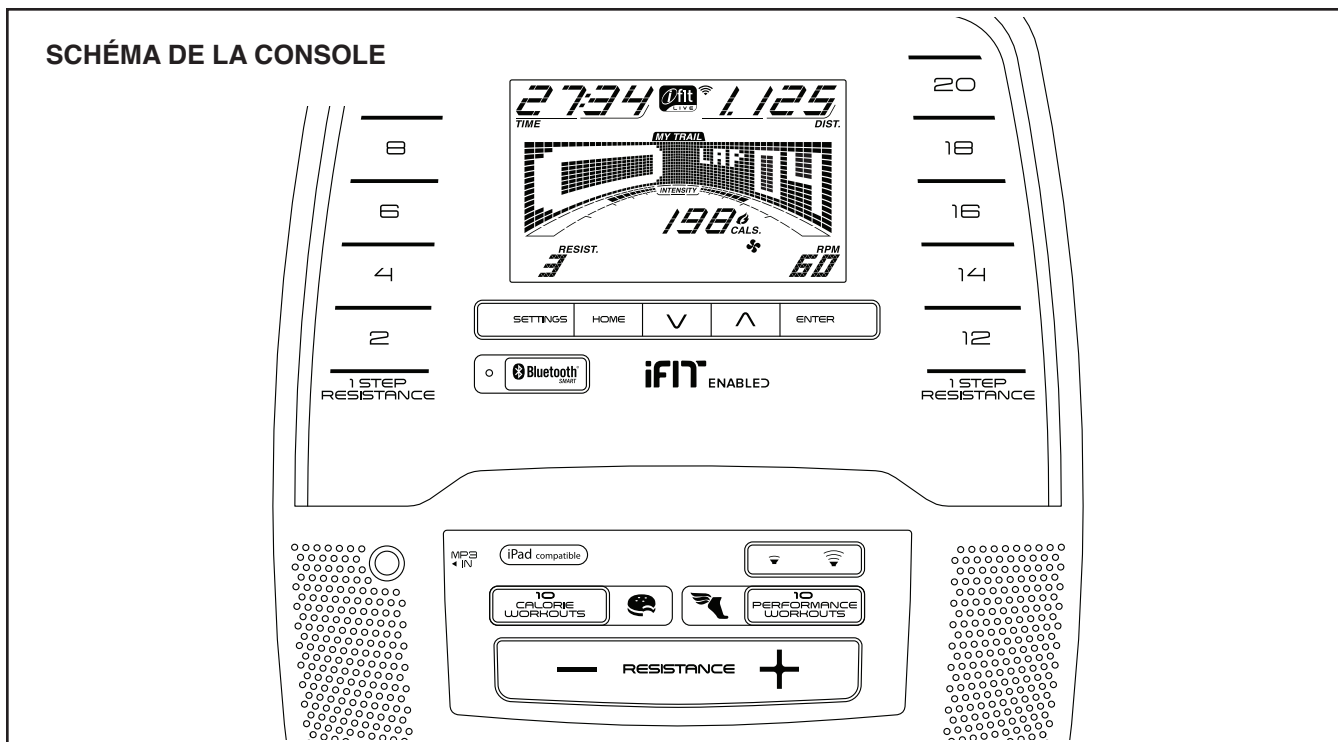
COMMENT S'ENTRAÎNER SUR L'ELLIPTIQUE

Pour monter sur l'elliptique, tenez le guidon ou les bras pour la partie supérieure de corps (PSC) et posez un pied sur la pédale la plus basse. Ensuite, posez l'autre pied sur l'autre pédale.



Appuyez sur les pédales jusqu'à ce qu'elles tournent en effectuant un mouvement continu. **Remarque : les pédales peuvent tourner dans les deux sens. Il est recommandé de tourner les pédales dans le sens de la flèche ; toutefois, pour varier vos exercices, vous pouvez tourner les pédales dans le sens inverse.**

Pour descendre de l'elliptique, attendez que les pédales soient complètement immobiles. **Remarque : l'elliptique n'est pas équipé d'une roue libre ; les pédales continueront à tourner jusqu'à l'arrêt complet de la roue d'inertie.** Lorsque les pédales sont immobiles, retirez d'abord le pied de la pédale la plus haute. Ensuite, descendez de la pédale la plus basse.



CARACTÉRISTIQUES DE LA CONSOLE

La console de pointe offre un large choix de fonctionnalités conçues pour rendre vos entraînements plus efficaces et plus agréables.

Quand vous utilisez le mode manuel de la console, vous pouvez changer la résistance des pédales d'une simple pression de touche.

Pendant que vous vous entraînez, la console affiche en continu des données sur votre entraînement. Vous pouvez également mesurer votre rythme cardiaque à l'aide du détecteur du rythme cardiaque de la poignée ou d'un détecteur cardiaque compatible. **Voir la page 21 pour des informations pour acheter un détecteur du rythme cardiaque du torse en option.**

Vous pouvez aussi connecter un appareil numérique à la console et utiliser une application iFit® pour enregistrer et consulter les informations de vos entraînements.

La console est également équipée d'un choix d'entraînements intégrés. Chaque entraînement contrôle automatiquement la résistance des pédales, et vous

invite à changer votre cadence pour vous guider tout au long d'un entraînement efficace.

Vous pouvez même écouter votre musique ou vos livres audio préférés durant l'entraînement grâce au système audio de la console.

Pour utiliser le mode manuel, voir la page 18. **Pour utiliser un entraînement intégré**, voir la page 20. **Pour utiliser le système audio de la console**, voir la page 21.

Pour connecter votre appareil numérique à la console, voir la page 22. **Pour connecter votre détecteur cardiaque à la console**, voir la page 22. **Pour changer les réglages de la console**, voir la page 23.

Si l'écran est recouvert d'un film en plastique transparent, retirez le film.

Remarque : la console peut afficher la vitesse et la distance en miles ou en kilomètres. Pour voir quelle unité de mesure est sélectionnée, voir l'étape 3 à la page 23.

COMMENT UTILISER LE MODE MANUEL

1. Allumez la console.

Commencez à pédaler ou appuyez sur n'importe quelle touche de la console pour allumer la console.

Quand vous allumez la console, l'écran s'allume et la console est prête à l'utilisation.

2. Sélectionnez le mode manuel.

Quand vous allumez la console, le mode manuel est sélectionné automatiquement.

Si vous avez sélectionné un entraînement, sélectionnez de nouveau le mode manuel en appuyant plusieurs fois sur la touche Home (accueil), la touche Calorie Workouts (entraînements de calories), ou la touche Performance Workouts (entraînements de performance).

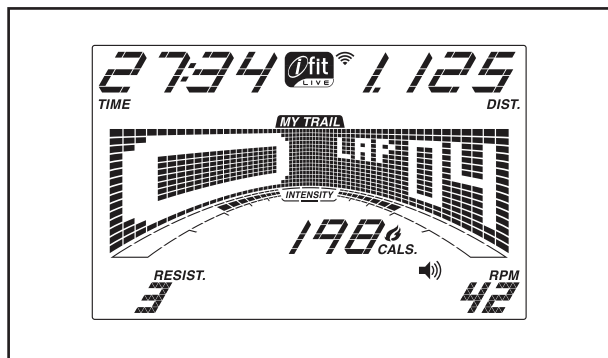
3. Changez la résistance des pédales comme vous le désirez.

Alors que vous pédalez, changez la résistance des pédales en appuyant sur les touches d'augmentation et de diminution de Resistance (résistance) ou sur une des touches numérotées 1 Step Resistance (résistance 1 étape).

Remarque : quand vous appuyez sur une touche, les pédales prennent quelques instants pour atteindre la résistance sélectionnée.

4. Suivez votre progression sur l'écran.

L'écran peut afficher les données d'entraînement suivantes :



Cals. (calories) : quand le mode manuel est sélectionné, cet écran affiche la quantité approximative de calories brûlées. Quand un entraînement est sélectionné, cet écran affiche le nombre approximatif de calories restant à brûler, ou le nombre approximatif de calories déjà brûlées.

Cals./Hr (calories par heure) : cet écran affiche le nombre approximatif de calories brûlées par heure.

Dist. (distance) : cet écran affiche la distance approximative parcourue en pédalant, en miles ou en kilomètres.

Pulse (rythme cardiaque) : cet écran affiche votre rythme cardiaque lorsque vous utilisez le détecteur du rythme cardiaque sur le guidon ou le détecteur du rythme cardiaque du torse en option (voir l'étape 5).

Resist. (résistance) : cet écran affiche le niveau de résistance des pédales.

RPM (tours/minute) : cet écran affiche votre vitesse de pédalage en tours ou rotations par minute (rpm).

Speed (vitesse) : cet écran affiche votre vitesse de pédalage, en miles par heure ou en kilomètres par heure.

Time (temps/durée) : lorsque le mode manuel est sélectionné, cet écran affiche le temps écoulé. Lorsqu'un entraînement est sélectionné, cet écran affiche soit le temps restant avant la fin de l'entraînement, soit le temps écoulé.

La matrice propose plusieurs onglets d'affichage. Appuyez sur les touches d'augmentation et de diminution situées près de la touche Enter (entrer) jusqu'à ce que l'onglet de votre choix soit affiché.

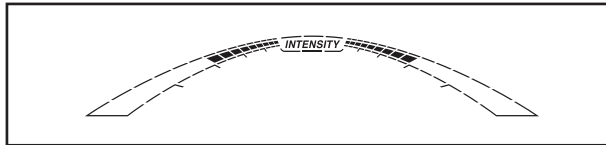
L'onglet Speed (vitesse) : cet onglet affiche un graphique des vitesses de l'entraînement. Un nouveau segment apparaît toutes les minutes.

L'onglet My Trail (mon parcours) : cet onglet affiche une piste virtuelle de 400 m (1/4 de mile). Alors que vous vous entraînez, le rectangle clignotant indique votre progression. L'onglet My Trail affiche également le nombre de tours que vous effectuez.

L'onglet Calorie : cet onglet affiche la quantité approximative de calories brûlées. La hauteur de chaque segment représente la quantité de calories brûlées durant un segment donné.

L'onglet Resistance (résistance) : cet onglet affiche un graphique des niveaux de résistance de l'entraînement. Un nouveau segment apparaît au fin de chaque minute. Remarque : il n'y aura pas de texte pour cet onglet sur la matrice.

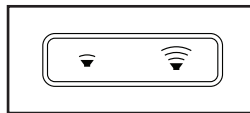
Alors que vous vous entraînez, la barre d'intensité indique le niveau d'intensité approximatif de votre effort.



Pour mettre la console en pause, appuyez sur la touche Home ou arrêtez tout simplement de pédaler. Lorsque la console est mise en pause, le temps clignote sur l'écran. Pour reprendre l'entraînement, recommencez simplement à pédaler.

Appuyez plusieurs fois sur la touche Home pour mettre l'entraînement en pause, voir vos résultats, et quitter l'entraînement et revenir au mode manuel.

Réglez le volume de la console en appuyant sur les touches d'augmentation et de diminution du volume.

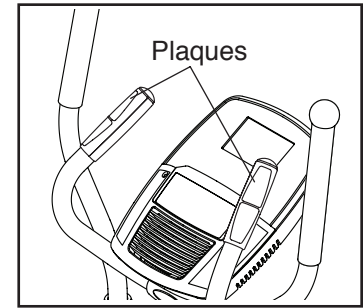


5. Mesurez votre rythme cardiaque, si désiré.

Vous pouvez mesurer votre rythme cardiaque en utilisant soit le détecteur du rythme cardiaque sur le guidon, soit un détecteur du rythme cardiaque du torse en option (**voir la page 21 pour des informations sur le détecteur du rythme cardiaque du torse en option**). Remarque : la console est compatible avec les détecteurs cardiaques intelligents BLUETOOTH®.

Remarque : si vous utilisez les deux détecteurs en même temps, le détecteur du rythme cardiaque du torse sera prioritaire.

Si les plaques métalliques du détecteur du rythme cardiaque de la poignée sont recouvertes d'un film en plastique transparent, retirez le film. Pour mesurer votre rythme cardiaque, tenez le détecteur du rythme cardiaque de la poignée en plaçant la paume de vos mains contre les plaques. **Évitez de bouger les mains de manière excessive ou de trop serrer les plaques.**



Lorsque votre pouls est détecté, plusieurs tirets apparaissent sur l'écran, puis votre rythme cardiaque s'affiche. Pour une lecture plus précise de votre rythme cardiaque, tenez les plaques pendant au moins 15 secondes.

Si votre rythme cardiaque ne s'affiche pas, assurez-vous que vos mains sont placées comme décrit. Évitez de trop bouger les mains ou de trop serrer les plaques. Pour obtenir les meilleurs résultats, nettoyez les plaques à l'aide d'un chiffon doux ; **ne les nettoyez jamais avec de l'alcool ou des produits abrasifs ou chimiques.**

6. Lorsque vous avez terminé vos exercices, la console s'éteint automatiquement.

Si les pédales ne sont pas tournées pendant plusieurs secondes, une série de tonalités retentit, la console se met en veille et le temps se met à clignoter sur l'écran.

Si les pédales ne bougent pas pendant plusieurs minutes, la console s'éteint et les affichages se remettent à zéro.

COMMENT UTILISER UN ENTRAÎNEMENT INTÉGRÉ

1. Allumez la console.

Commencez à pédaler ou appuyez sur n'importe quelle touche de la console pour allumer la console.

Quand vous allumez la console, l'écran s'allume et la console est prête à l'utilisation.

2. Sélectionnez un entraînement intégré.

Pour sélectionner un entraînement intégré, appuyez plusieurs fois sur la touche Calorie Workouts (entraînements de calories) ou sur la touche Performance Workouts (entraînements de performance) jusqu'à ce que l'entraînement désiré apparaisse sur l'écran.

Lorsque vous sélectionnez un entraînement, l'écran affiche la durée de l'entraînement ou le nombre approximatif de calories brûlées durant l'entraînement. Un graphique des vitesses de l'entraînement apparaît sur la matrice.

3. Commencez l'entraînement.

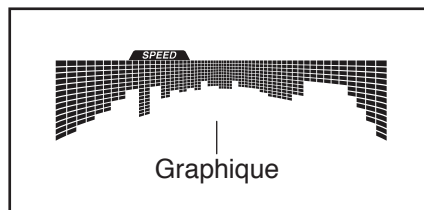
Commencez à pédaler pour lancer l'entraînement.

Chaque entraînement est divisé en segments. Un niveau de résistance et un objectif de vitesse sont programmés pour chaque segment. Remarque : la même résistance et le même objectif de vitesse peuvent être programmés pour des segments consécutifs.

Le niveau de résistance et l'objectif de vitesse programmés pour le premier segment s'affichent sur la matrice.

Durant l'entraînement, le graphique sur l'onglet de la vitesse illustre votre

progression. Le segment du graphique qui clignote correspond au segment en cours de l'entraînement. La hauteur du segment qui clignote indique le niveau de résistance du segment en cours.



À la fin de chaque segment de l'entraînement, une suite de tonalités retentit et le segment suivant du graphique se met à clignoter.

Si un niveau de résistance différent est programmé pour le segment suivant, la résistance apparaît sur l'écran pendant quelques secondes pour vous prévenir avant de changer de niveau.

Si un objectif de vitesse différent est programmé pour le segment suivant, l'objectif de vitesse apparaît sur l'écran pendant quelques secondes pour vous prévenir.

Pendant votre entraînement, la console vous invitera à maintenir une vitesse proche de l'objectif programmé pour le segment en cours. **Lorsqu'une flèche pointant vers le haut s'affiche sur l'écran, accélérez. Lorsqu'une flèche pointant vers le bas s'affiche, ralentissez. Si aucune flèche n'apparaît, maintenez votre cadence actuelle.**

IMPORTANT : l'objectif de vitesse est uniquement un outil de motivation. Votre vitesse de pédalage réelle peut être inférieure à l'objectif de vitesse. Il est important de pédaler à une vitesse qui vous semble confortable.

Si le niveau de résistance du segment en cours est trop élevé ou trop faible, vous pouvez le changer manuellement en appuyant sur les touches de la Resistance résistance. **IMPORTANT : quand un segment de l'entraînement se termine, l'elliptique se règle automatiquement sur le niveau de résistance programmé pour le segment suivant.**

L'entraînement continue de cette façon jusqu'à la fin du dernier segment.

Pour mettre la console en pause, appuyez sur la touche Home (accueil) ou arrêtez tout simplement de pédaler. Lorsque la console est mise en pause, le temps clignote sur l'écran. Pour reprendre l'entraînement, recommencez simplement à pédaler.

Appuyez plusieurs fois sur la touche Home ou sur la touche End (fin) pour suspendre l'entraînement, voir les résultats de votre entraînement, et quitter l'entraînement et revenir au menu par défaut.

4. Suivez votre progression sur l'écran.

Voir l'étape 4 à la page 18.

5. Mesurez votre rythme cardiaque, si désiré.

Voir l'étape 5 à la page 19.

6. Lorsque vous avez terminé vos exercices, la console s'éteint automatiquement.

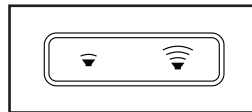
Voir l'étape 6 à la page 19.

COMMENT UTILISER LE SYSTÈME AUDIO

Pour écouter de la musique ou des livres audio sur le système audio de la console pendant que vous vous entraînez, branchez un câble audio à deux bouts mâles de 3,5 mm (non inclus) dans la prise audio de la console et dans la prise de votre lecteur MP3, lecteur de CD, ou autre lecteur audio personnel ; **assurez-vous que le câble est bien enfoncé. Remarque : vous pouvez acheter un câble audio dans un magasin vendant des appareils électroniques.**

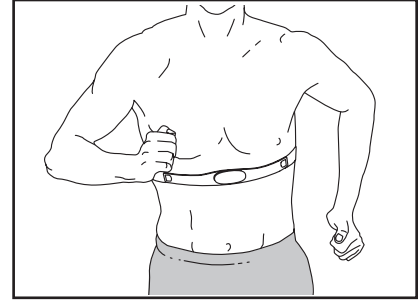
Ensuite, appuyez sur la touche de lecture de votre lecteur audio personnel.

Réglez le volume en utilisant les touches d'augmentation et de diminution du volume sur la console, ou la touche de réglage du volume de votre lecteur audio personnel.



LE DÉTECTEUR DU RYTHME CARDIAQUE DU TORSE EN OPTION

Que votre objectif soit de brûler de la graisse ou de fortifier votre système cardiovasculaire, la clé pour obtenir les meilleurs résultats est de maintenir un rythme



cardiaque approprié durant vos entraînements. La ceinture cardiaque en option vous permettra de contrôler en permanence votre rythme cardiaque pendant vos exercices, et vous permettra ainsi d'atteindre vos objectifs personnels de remise en forme. **Pour acheter un détecteur du rythme cardiaque du torse, voir la page de couverture de ce manuel.**

Remarque : la console est compatible avec tous les modèles de détecteurs cardiaques BLUETOOTH Smart.

COMMENT CONNECTER VOTRE APPAREIL NUMÉRIQUE À LA CONSOLE

La console accepte les connexions BLUETOOTH avec les appareils numériques par le biais de l'application iFit, et avec les détecteurs cardiaques compatibles. Remarque : les autres connexions BLUETOOTH ne sont pas compatibles.

1. Téléchargez et installez l'application iFit sur votre appareil numérique.

Sur votre appareil numérique iOS® ou Android™, ouvrez l'App StoreSM ou la boutique Google Play™, cherchez l'application iFit, puis installez l'application sur votre appareil numérique. **Assurez-vous que l'option BLUETOOTH est activée sur votre appareil numérique.**

Ensuite, ouvrez l'application iFit et suivez les instructions pour créer un compte iFit et configurer les réglages.

2. Connectez votre appareil numérique à la console.

Suivez les instructions dans l'application iFit pour connecter votre appareil numérique à la console.

Quand une connexion est établie, le voyant LED sur la console clignote en bleu. Appuyez sur la touche Bluetooth sur la console pour confirmer la connexion ; la LED sur la console reste allumée d'une lumière bleue.

3. Enregistrez et consultez vos informations d'entraînement.

Suivez les instructions sur l'application iFit pour enregistrer et consulter vos informations d'entraînement.

4. Déconnectez votre appareil numérique de la console, si désiré.

Pour déconnecter votre appareil numérique de la console, appuyez sur la touche Bluetooth Smart sur la console pendant 5 secondes ; la LED sur la console s'allumera quand vous maintenez la touche enfoncée, puis s'éteindra quand vous relâchez la touche.

Remarque : toutes les connexions BLUETOOTH entre la console et d'autres appareils (ce qui inclus les appareils numériques, les détecteurs cardiaques, etc) seront rompues.

COMMENT CONNECTER VOTRE DÉTECTEUR CARDIAQUE À LA CONSOLE

La console est compatible avec tous les modèles de détecteurs cardiaques BLUETOOTH Smart.

Pour connecter votre détecteur cardiaque BLUETOOTH Smart à la console, appuyez sur la touche Bluetooth Smart sur la console. Quand une connexion est établie, la LED sur la console clignote deux fois d'une lumière rouge.

Remarque : si la console détecte plusieurs détecteurs cardiaques compatibles, elle se connectera au signal le plus puissant.

Pour déconnecter votre détecteur cardiaque de la console, appuyez sur la touche Bluetooth Smart sur la console pendant 5 secondes ; la LED sur la console s'allumera quand vous maintenez la touche enfoncée, puis s'éteindra quand vous relâchez la touche.

Remarque : toutes les connexions BLUETOOTH entre la console et d'autres appareils (ce qui inclus les appareils numériques, les détecteurs cardiaques, etc) seront rompues.

COMMENT CHANGER LES RÉGLAGES DE LA CONSOLE

1. Sélectionnez le mode des réglages.

Pour sélectionner le mode des réglages, appuyez sur la touche Settings (réglages). Les informations des réglages apparaissent sur l'écran.

Remarque : si vous avez sélectionné un entraînement, vous devez le quitter avant de pouvoir sélectionner le mode des réglages.

2. Naviguez dans le mode des réglages.

Quand le mode des réglages est sélectionné, la matrice de l'écran affiche plusieurs écrans en option. **Appuyez plusieurs fois sur la touche d'augmentation à côté de la touche Enter (entrer) pour sélectionner l'écran en option qui vous intéresse.**

La partie inférieure de l'écran affiche des instructions pour l'écran sélectionné. **Suivez bien les instructions affichées dans la partie inférieure de l'écran.**

3. Changez les réglages comme vous le désirez.

Units (unité de mesure) : l'unité de mesure sélectionnée apparaît sur la matrice. Pour changer d'unité de mesure, appuyez plusieurs fois sur la touche Enter. Pour afficher la distance en miles, sélectionnez l'option ENGLISH (anglais). Pour afficher la distance en kilomètres, sélectionnez l'option METRIC (métrique).

Remarque : le numéro de la version du logiciel de la console apparaît aussi sur cet écran en option.

Usage Information (informations d'utilisation) : l'écran affiche le nombre total d'heures d'utilisation de l'elliptique ainsi que la distance totale parcourue (en miles ou en kilomètres) en pédalant sur l'appareil.

Contrast Level (niveau de contraste) : le niveau de contraste actuellement sélectionné apparaît sur l'écran. Pour changer le niveau de contraste, appuyez sur les touches d'augmentation et de diminution de Resistance (résistance).

4. Quittez le mode des réglages.

Appuyez sur la touche Settings pour quitter le mode des réglages.

ENTRETIEN ET RÉOLUTION DES PROBLÈMES

ENTRETIEN

Un entretien régulier est important pour obtenir des performances optimales et limiter l'usure. Vérifiez et serrez correctement toutes les pièces de l'elliptique chaque fois qu'il est utilisé. Remplacez immédiatement toute pièce usée.

Nettoyez l'elliptique avec un chiffon humide et un peu de savon doux. **IMPORTANT : pour ne pas endommager la console, gardez-la à l'écart de tout liquide et protégez-la des rayons directs du soleil.**

RÉSOLUTION DES PROBLÈMES DE CONSOLE

Si la console ne s'allume pas, assurez-vous que le cordon d'alimentation est bien branché.

Si des lignes apparaissent sur l'écran de la console, voir la section COMMENT CHANGER LES RÉGLAGES DE LA CONSOLE à la page 23 pour régler le niveau de contraste de l'écran.

Si le détecteur du rythme cardiaque de la poignée ne fonctionne pas correctement, voir l'étape 5 à la page 19.

Si vous avez besoin d'un nouveau bloc d'alimentation, appelez le numéro de téléphone indiqué sur la couverture du manuel. IMPORTANT : pour ne pas endommager la console, utilisez uniquement un bloc d'alimentation fournis par le fabricant.

COMMENT AJUSTER LA COURROIE DE TRACTION

Si les pédales glissent quand vous pédalez, même quand la résistance est réglée sur le niveau le plus élevé, la courroie de traction a peut-être besoin d'un ajustement. Pour ajuster la courroie de traction, **débranchez d'abord le bloc d'alimentation**. Ensuite, suivez les étapes ci-dessous.

Voir l'étape de l'assemblage 16 à la page 13.

Retirez les Boîtiers du Support (28, 100) du Bras de la Pédale Droite (8).

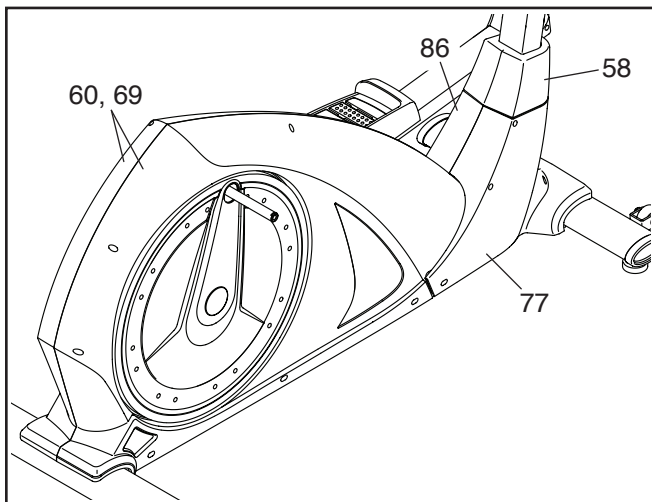
Voir l'étape de l'assemblage 15 à la page 13. Retirez les Boîtiers du Bras de la Pédale (36, 101) du Bras de la Pédale Droite (8).

Voir l'étape de l'assemblage 9 à la page 10. Détachez le Bras de la Pédale Droite (8) de la Jambe PSC (7) droite.

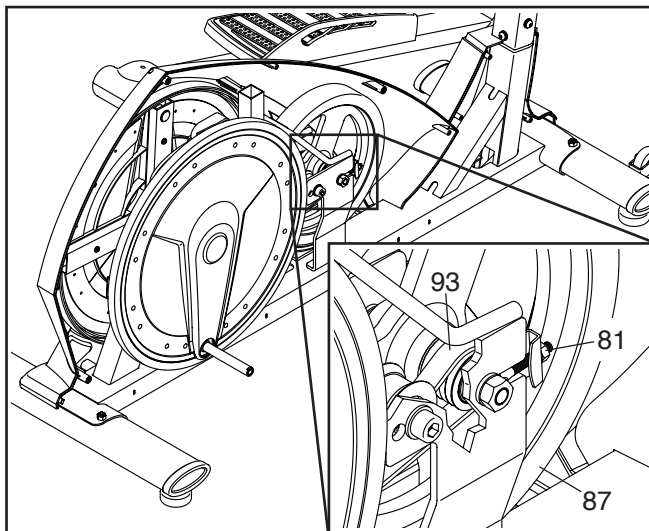
Voir l'étape de l'assemblage 8 à la page 9.

Détachez le Bras de la Pédale Droite (8) du Bras du Pédalier (20) droit. Mettez le Bras de la Pédale Droite de côté.

Ensuite, identifiez les Capots Avant Droit et Gauche (77, 86) et les Capots Droit et Gauche (60, 69). Retirez toutes les Vis M4 x 18mm (non illustrées) des Capots Avant Droit et Gauche et des Capots Droit et Gauche. Ensuite, glissez le Boîtier Inférieur du Montant (58) vers le haut, et retirez le Capot Avant Droit et le Capot Droit.



Trouvez les Écrous M6 (81) sur les côtés droit et gauche de la Roue d'Inertie (87) (seul le côté droit est illustré). Tournez les deux Écrous dans le sens horaire jusqu'à ce que la Courroie de Traction (93) soit bien tendue.



Dès que la courroie de traction est correctement tendue, réinstallez les pièces que vous avez démontées.

COMMENT AJUSTER LE CAPTEUR MAGNÉTIQUE

Si les données affichées sur la console semblent inexactes, le capteur magnétique doit être ajusté. Avant d'ajuster le capteur magnétique, **débranchez le bloc d'alimentation**. Ensuite, suivez les étapes ci-dessous.

Voir l'étape de l'assemblage 16 à la page 13.

Retirez les Boîtiers du Support (28, 100) du Bras de la Pédale Droite (8).

Voir l'étape de l'assemblage 15 à la page 13.

Retirez les Boîtiers du Bras de la Pédale (36, 101) du Bras de la Pédale Droite (8).

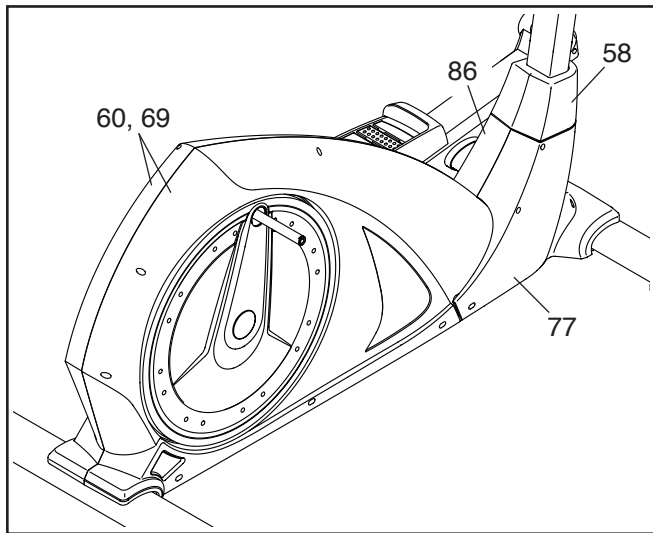
Voir l'étape de l'assemblage 9 à la page 10.

Détachez le Bras de la Pédale Droite (8) de la Jambe PSC (7) droite.

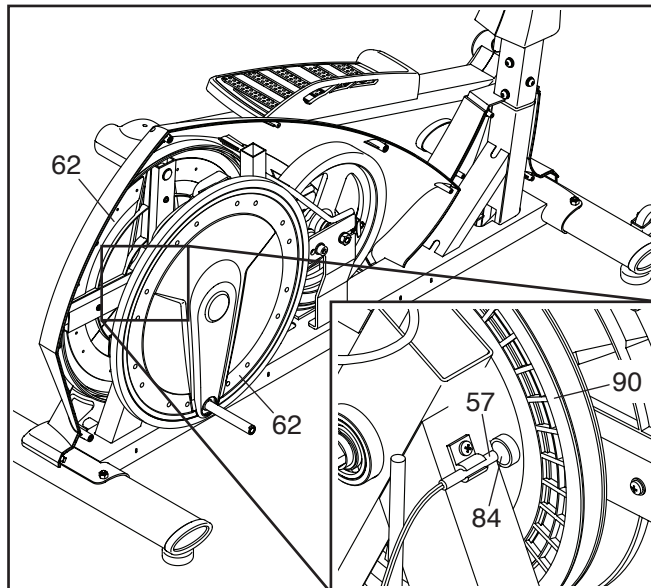
Voir l'étape de l'assemblage 8 à la page 9.

Détachez le Bras de la Pédale Droite (8) du Bras du Pédalier (20) droit. Mettez le Bras de la Pédale Droite de côté.

Ensuite, identifiez les Capots Avant Droit et Gauche (77, 86) et les Capots Droit et Gauche (60, 69). Retirez toutes les Vis M4 x 18mm (non illustrées) des Capots Avant Droit et Gauche et des Capots Droit et Gauche. Ensuite, glissez le Boîtier Inférieur du Montant (58) vers le haut, et retirez le Capot Avant Droit et le Capot Droit.



Regardez entre les Disques de Protection (62) et trouvez le Capteur Magnétique (57) (voir le schéma encadré). Tournez les Disques du Capot jusqu'à ce qu'un Aimant (84) sur la Poulie (90) soit aligné avec le Capteur Magnétique.



Voir le schéma ci-dessus. Glissez légèrement le Capteur Magnétique (57) pour le rapprocher ou l'éloigner de l'Aimant (84). Ensuite, branchez le cordon d'alimentation, faites légèrement balancer les Disques de Protection (62) vers l'avant et vers l'arrière pour permettre à l'Aimant de passer plusieurs fois devant le Capteur Magnétique.

Répétez ces étapes jusqu'à ce que la console affiche des données exactes. Lorsque le capteur magnétique est correctement ajusté, débranchez le bloc d'alimentation, puis réinstallez les pièces que vous avez démontées.

CONSEILS POUR L'EXERCICE

⚠️ AVERTISSEMENT : avant de commencer ce programme d'exercice ou tout autre programme, consultez votre médecin. Ceci est particulièrement important pour les personnes de plus de 35 ans ou les personnes ayant des problèmes de santé.

Le détecteur cardiaque n'est pas un appareil médical. De nombreux facteurs peuvent affecter la lecture du rythme cardiaque. Le détecteur cardiaque est uniquement un outil pour l'exercice pour déterminer les fluctuations générales du rythme cardiaque.

Ces conseils pour l'exercice vous aideront à planifier votre programme d'exercice. Pour plus de détails sur l'exercice, procurez-vous un livre réputé sur le sujet ou consultez votre médecin. Gardez en tête qu'une alimentation équilibrée et un repos adéquat sont essentiels pour de bons résultats.

INTENSITÉ DE L'EXERCICE

Que votre but soit de brûler de la graisse ou de fortifier votre système cardio-vasculaire, la clé pour obtenir des résultats est de s'entraîner à la bonne intensité. Vous pouvez utiliser votre rythme cardiaque comme repère pour trouver le niveau d'intensité adapté à vos objectifs. Le tableau ci-dessous indique les rythmes cardiaques recommandés pour brûler de la graisse et pour des exercices aérobics.

165	155	145	140	130	125	115	❤️
145	138	130	125	118	110	103	❤️
125	120	115	110	105	95	90	❤️
<hr/>							
20	30	40	50	60	70	80	

Pour trouver le niveau d'intensité correct, trouvez votre âge en bas du tableau (les âges sont arrondis à la dizaine). Les trois nombres listés au-dessus de votre âge définissent votre « zone d'entraînement ». Le nombre le plus bas est le rythme cardiaque pour brûler de la graisse, le nombre du milieu est le rythme cardiaque pour brûler un maximum de graisse, et le nombre le plus haut est le rythme cardiaque pour des exercices aérobics.

Brûler de la Graisse : pour brûler efficacement de la graisse, vous devez vous entraîner à une intensité faible pendant une longue période de temps. Durant les premières minutes d'exercice, votre corps utilise des calories de glucide comme carburant. Votre corps ne commence à puiser dans ses réserves de graisse qu'après plusieurs minutes d'effort. Si votre but est de brûler de la graisse, réglez l'intensité de votre exercice jusqu'à ce que votre rythme cardiaque soit proche du nombre le plus bas de votre zone d'entraînement. Pour brûler un maximum de graisse, entraînez-vous avec votre rythme cardiaque proche du nombre du milieu de votre zone d'entraînement.

Exercices Aérobics : si votre but est de renforcer votre système cardio-vasculaire, vous devez faire des exercices aérobics, ce qui veut dire de l'exercice qui requiert de grandes quantités d'oxygène pendant une période de temps prolongée. Pour des exercices aérobics, réglez votre intensité jusqu'à ce que votre rythme cardiaque soit proche du nombre le plus haut dans votre zone d'entraînement.

CONSEILS POUR L'ENTRAÎNEMENT

Échauffement : commencez avec 5 à 10 minutes d'étirements et d'exercices légers. L'échauffement fait monter la température de votre corps, augmente les battements de votre cœur, et accélère votre circulation pour vous préparer à l'effort.

Exercices dans la Zone d'Entraînement : entraînez-vous pendant 20 à 30 minutes avec votre rythme cardiaque dans votre zone d'entraînement. (Durant les premières semaines de votre programme d'exercice, ne maintenez pas votre rythme cardiaque dans votre zone d'entraînement pendant plus de 20 minutes.) Respirez profondément et de manière régulière quand vous vous entraînez ; ne retenez jamais votre souffle.

Retour à la Normale : finissez avec 5 à 10 minutes d'étirements. Les étirements rendent vos muscles plus flexibles et aident à prévenir les problèmes qui surviennent après l'entraînement.

FRÉQUENCE DE L'EXERCICE

Pour maintenir ou améliorer votre forme physique, effectuez trois entraînements par semaine, avec au moins un jour de repos entre chaque entraînement. Après quelques mois d'exercice régulier, vous pouvez effectuer jusqu'à cinq entraînements par semaine, si désiré. Gardez à l'esprit que la clé du succès est de faire de vos entraînements un élément agréable et régulier de votre vie de tous les jours.

LISTE DES PIÈCES

N° du Modèle NTIVEL49416.0 R1115A

N°	Qté.	Description	N°	Qté.	Description
1	1	Cadre	46	2	Embout du Bras PSC
2	1	Stabilisateur Avant	47	1	Console
3	1	Stabilisateur Arrière	48	2	Embout du Guidon
4	1	Montant	49	1	Pédale/Semelle Gauche
5	1	Guidon	50	1	Fil Supérieur
6	1	Bras PSC Droit	51	1	Boîtier Avant du Montant
7	2	Jambe PSC	52	4	Vis M4 x 10mm
8	1	Bras de la Pédale Droite	53	8	Vis M8 x 16mm
9	2	Embout du Stabilisateur Avant	54	1	Bloc d'Alimentation
10	2	Boulon M8 x 40mm	55	2	Poignée/Fil du Détecteur Cardiaque
11	2	Roue	56	1	Grand Essieu
12	12	Rondelle M8	57	1	Capteur Magnétique/Fil
13	6	Écrou de Verrouillage M8	58	1	Boîtier Inférieur du Montant
14	4	Écrou M10	59	4	Rondelle M10
15	4	Pied de Nivellement	60	1	Capot Droit
16	4	Grande Rondelle Arrondie M8	61	2	Embout du Disque
17	4	Vis M8 x 58mm	62	2	Disque de Protection
18	12	Rondelle Fendue M8	63	2	Écrou à Colletterie
19	2	Embout du Stabilisateur Arrière	64	2	Vis M6 x 6mm
20	2	Bras du Pédalier	65	6	Rondelle Fendue M6
21	4	Rondelle Ondulée	66	2	Rondelle M6
22	4	Bague du Support	67	2	Petite Barrette en C
23	2	Support du Bras de la Pédale	68	1	Support Magnétique
24	4	Rondelle en D	69	1	Capot Gauche
25	4	Rondelle Fendue M10	70	1	Ressort
26	4	Vis M10 x 20mm	71	1	Petit Essieu
27	4	Vis M5 x 10mm	72	1	Boulon de Réglage
28	2	Boîtier A du Support	73	2	Écrou M5
29	2	Boulon M10 x 55mm	74	1	Pince
30	5	Rondelle Brillante M10	75	2	Grande Barrette en C
31	5	Écrou de Verrouillage M10	76	2	Roulement à Billes
32	4	Bague du Bras de la Pédale	77	1	Capot Avant Droit
33	6	Vis M8 x 45mm	78	1	Câble
34	1	Pédale/Semelle Droite	79	1	Moteur de la Résistance
35	42	Vis M4 x 18mm	80	2	Écrou Fin M10
36	2	Boîtier A du Bras de la Pédale	81	2	Écrou M6
37	2	Vis à Épaulement M10 x 80mm	82	2	Support de Réglage
38	2	Rondelle M12	83	2	Boulon à Œillet
39	4	Bague de la Jambe PSC	84	2	Aimant
40	6	Bague du Montant	85	1	Boîtier Arrière du Montant
41	4	Vis M3 x 10mm	86	1	Capot Avant Gauche
42	1	Boîtier Avant du Bras Droit	87	1	Roue d'Inertie
43	4	Petite Rondelle Arrondie M8	88	1	Boîtier Arrière du Bras Gauche
44	4	Boulon de Carrosserie M8 x 45mm	89	4	Boulon M6 x 16mm
45	2	Poignée en Mousse	90	1	Poulie

N°	Qté.	Description	N°	Qté.	Description
91	1	Pédalier	100	2	Boîtier B du Support
92	4	Écrou de Verrouillage M6	101	2	Boîtier B du Bras de la Pédale
93	1	Courroie de Traction	102	1	Boîtier Arrière du Bras Droit
94	1	Boulon M10 x 40mm	103	1	Boîtier Avant du Bras Gauche
95	1	Bague d'Espacement du Tendeur	104	1	Fil Inférieur
96	1	Tendeur	105	1	Rondelle du Pédalier
97	1	Bras PSC Gauche	106	4	Rondelle M4
98	1	Bras de la Pédale Gauche	*	–	Manuel de l'Utilisateur
99	1	Fil d'Alimentation/Prise			

Remarque : les spécifications sont sujettes à des changements sans notification. Voir le dos de ce manuel pour commander des pièces de rechange. *Indique qu'une pièce n'est pas illustrée.

SCHÉMA DÉTAILLÉ A

N° du Modèle NTIVEL49416.0 R1115A

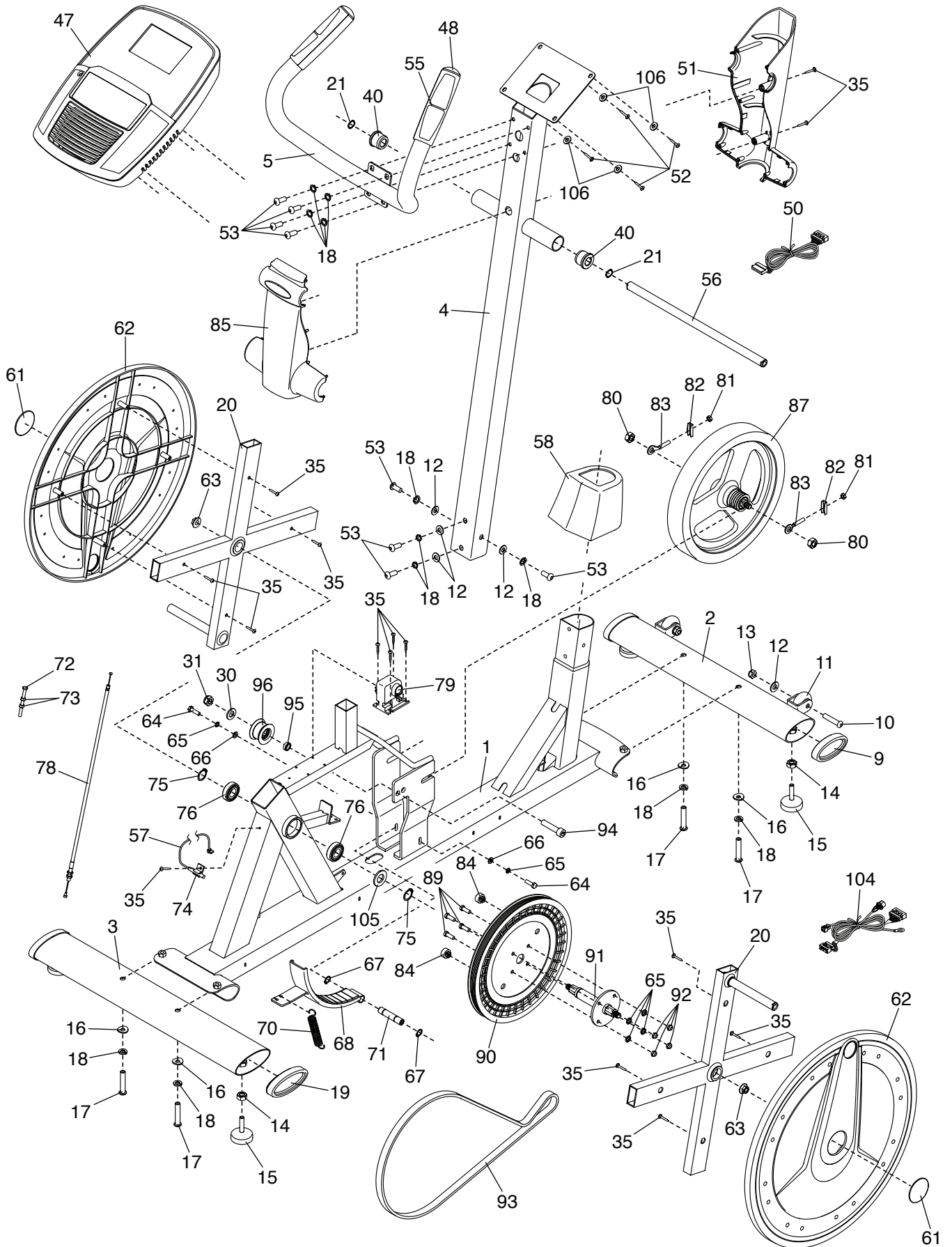
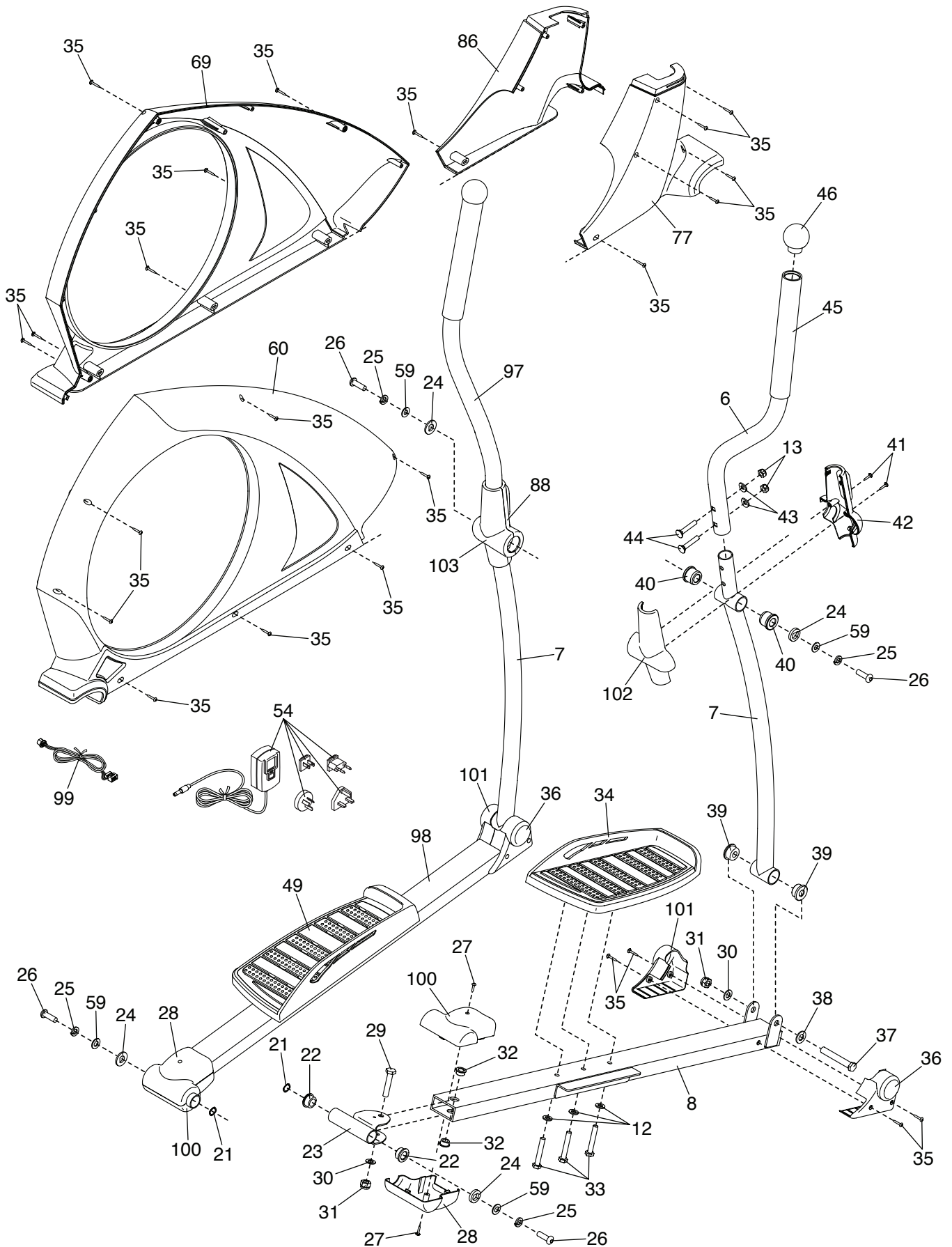


SCHÉMA DÉTAILLÉ B

N° du Modèle NTIVEL49416.0 R1115A



POUR COMMANDER DES PIÈCES DE RECHANGE

Pour commander des pièces de rechange, voir la page de couverture de ce manuel. Pour que nous puissions mieux vous assister, merci de préparer les informations suivantes avant de nous appeler :

- le numéro du modèle et le numéro de série de l'appareil (voir la page de couverture de ce manuel)
- le nom de l'appareil (voir la page de couverture de ce manuel)
- le numéro de la pièce et la description de la/des pièce(s) de remplacement (voir la LISTE DES PIÈCES et le SCHÉMA DÉTAILLÉ vers la fin de ce manuel)

INFORMATION POUR LE RECYCLAGE

Cet appareil électronique ne doit pas être éliminé avec les déchets ménagers. Afin de préserver l'environnement, cet appareil doit être recyclé au terme de sa durée de vie utile comme l'exige la loi.

Veillez utiliser des installations de recyclage autorisées à collecter ce type de déchets dans votre région. En agissant ainsi, vous aiderez à préserver les ressources naturelles et à améliorer les normes européennes en matière de protection de l'environnement. Si vous avez besoin de plus d'informations concernant les méthodes correctes et sûres d'élimination des déchets électroniques, contactez les services d'enlèvement des déchets de votre commune ou l'établissement où vous avez acheté ce produit.

