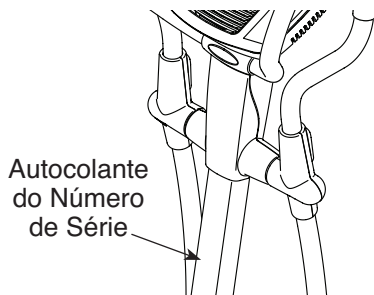


NordicTrack **E** 4000

Modelo nº NTIVEL49416.0

Nº de Série _____

Escreva o número de série no espaço acima para referência.



APOIO AO CLIENTE

Em caso de dúvidas, peças em falta ou peças danificadas, contacte o Apoio ao Cliente (consulte os dados abaixo) ou a loja em que adquiriu este produto.

808 203 301

Seg-Sex 09:00-18:00 CET

Fax: 210 060 521

Sítio web:

www.iconsupport.eu

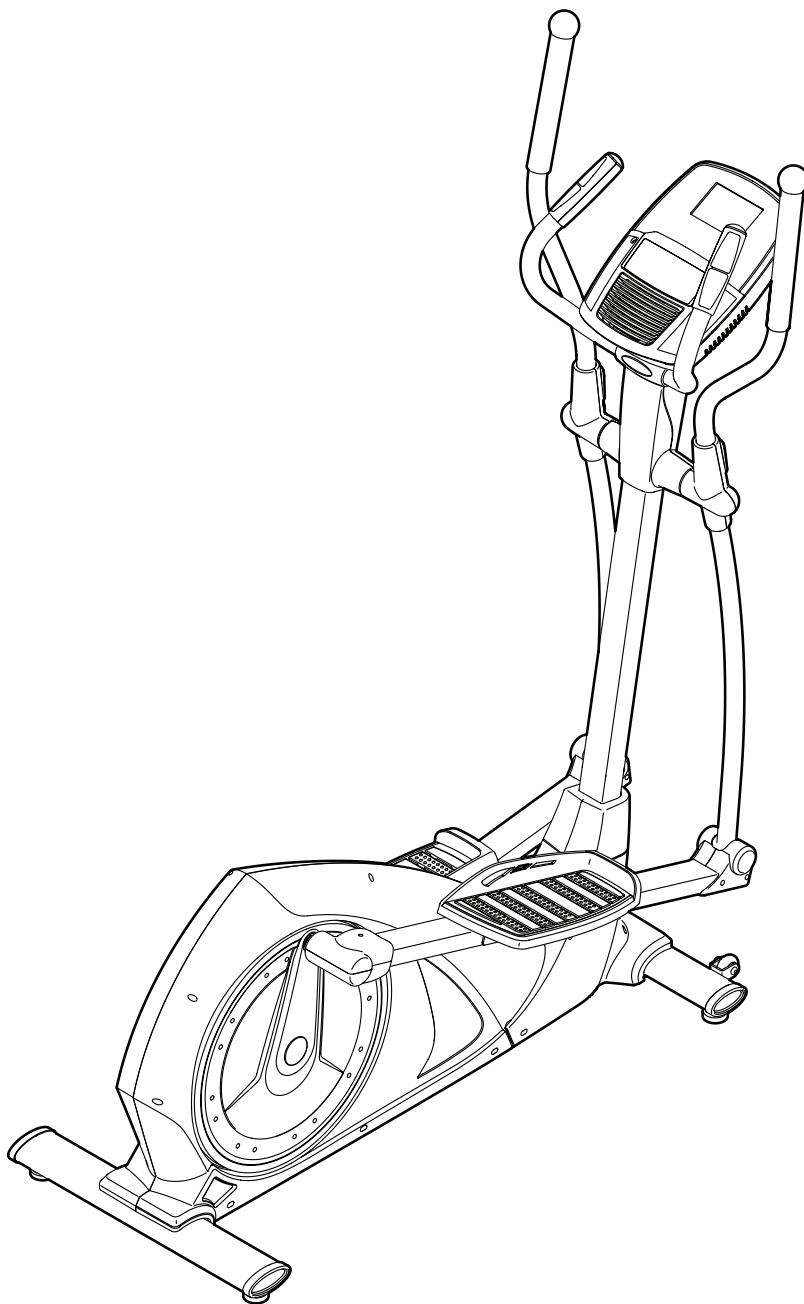
Endereço electrónico:

cspi@iconeurope.com

CUIDADO

Leia todas as precauções e instruções neste manual antes de utilizar este equipamento. Guarde este manual para referência futura.

MANUAL DO UTILIZADOR



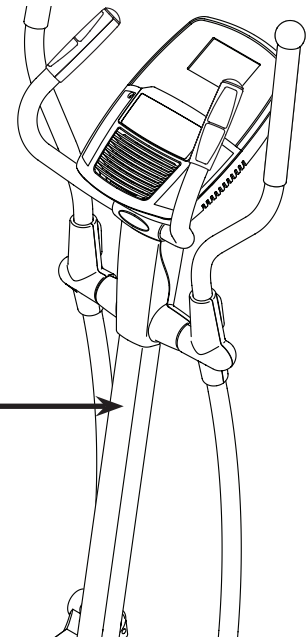
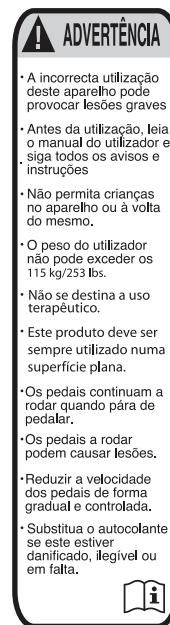
www.iconeurope.com

ÍNDICE

LOCALIZAÇÃO DO AUTOCOLANTE DE AVISO	2
PRECAUÇÕES IMPORTANTES	3
ANTES DE COMEÇAR	4
TABELA DE IDENTIFICAÇÃO DE PEÇAS	5
MONTAGEM	6
COMO UTILIZAR O APARELHO ELÍPTICO	15
MANUTENÇÃO E RESOLUÇÃO DE PROBLEMAS	24
DIRECTIVAS DE EXERCÍCIO	27
LISTA DE PEÇAS	28
DIAGRAMA AMPLIADO	30
ENCOMENDAR PEÇAS DE SUBSTITUIÇÃO	Contracapa
INFORMAÇÕES SOBRE RECICLAGEM	Contracapa

LOCALIZAÇÃO DO AUTOCOLANTE DE AVISO

Esta ilustração indica a localização do autocolante de aviso. **Se o autocolante faltar ou estiver ilegível, veja a capa deste manual e peça um autocolante de substituição gratuí-to. Aplique o autocolante na localização apresentada.** Nota: O autocolante pode não ser apresentado no tamanho efectivo.



NORDICTRACK é uma marca comercial registada da ICON Health & Fitness, Inc. IFIT é uma marca comercial registada da ICON Health & Fitness, Inc. App Store é uma marca comercial da Apple Inc., registada nos EUA e noutros países. Android e Google Play são marcas comerciais da Google Inc. A marca nominativa e os logótipos BLUETOOTH® são marcas comerciais registadas da Bluetooth SIG, Inc. e são usados sob licença. IOS é uma marca comercial ou marca comercial registada da Cisco nos EUA e noutros países e é usada sob licença.

PRECAUÇÕES IMPORTANTES

⚠ AVISO: Para reduzir o risco de lesões graves, leia todas as precauções e instruções importantes deste manual e todos os avisos do aparelho elíptico antes de o utilizar. A ICON não assume qualquer responsabilidade por ferimentos pessoais ou danos à propriedade provocados por este produto ou pela utilização do mesmo.

1. É da responsabilidade do proprietário garantir que todos os utilizadores do aparelho elíptico estejam devidamente informados acerca de todas as precauções.
2. Consulte o seu médico antes de iniciar qualquer programa de exercício. Isto é especialmente importante para pessoas com mais de 35 anos ou com problemas de saúde prévios.
3. O aparelho elíptico não se destina a ser utilizado por pessoas com capacidades físicas, sensoriais ou mentais reduzidas, ou com falta de experiência ou conhecimento, a menos que recebam supervisão ou instruções relativas à sua utilização de alguém responsável pela sua segurança.
4. Utilize o aparelho elíptico apenas conforme descrito neste manual.
5. O aparelho elíptico destina-se apenas a utilização doméstica. Não utilize o aparelho elíptico em ambientes comerciais, institucionais ou de aluguer.
6. Mantenha o aparelho elíptico dentro de casa e afastado da humidade e do pó. Não ponha o aparelho elíptico numa garagem ou num pátio coberto, nem perto de água.
7. Ponha o aparelho elíptico numa superfície nivelada, com pelo menos 0,9 m de espaço à frente e atrás e 0,6 m de cada lado. Para proteger o chão ou a alcatifa de danos, ponha um tapete por baixo do aparelho elíptico.
8. Examine e aperte devidamente todas as peças sempre que utilizar o aparelho elíptico.
9. Mantenha sempre as crianças menores de 13 anos e os animais de estimação afastados do aparelho elíptico.
10. O aparelho elíptico não deve ser utilizado por pessoas de peso superior a 115 kg.
11. Use roupa adequada quando se exercitar; não use roupa larga que possa ficar presa no aparelho elíptico. Use sempre calçado desportivo para proteger os pés enquanto se exercita.
12. Segure-se aos manípulos ou aos braços superiores do aparelho elíptico sempre que subir para ele, descer dele ou o utilizar.
13. O monitor da frequência cardíaca não é um dispositivo médico. Há diversos fatores que podem afetar a precisão das leituras da frequência cardíaca. O monitor da frequência cardíaca destina-se apenas a auxiliá-lo(a) a determinar as tendências gerais da sua frequência cardíaca.
14. O aparelho elíptico não tem uma roda livre; os pedais continuarão a mover-se até o volante parar. Reduza a velocidade da pedalada de forma controlada.
15. Mantenha as costas direitas sempre que usar o aparelho elíptico; não arqueie as costas.
16. O excesso de exercício pode provocar lesões graves ou a morte. Se sentir fraqueza, falta de ar ou dores ao fazer exercício, pare imediatamente e deixe-se arrefecer.

ANTES DE COMEÇAR

Agradecemos a sua aquisição do aparelho elíptico NORDICTRACK® E 400. O aparelho elíptico E 400 oferece um leque de funcionalidades concebidas para tornar as suas sessões de exercício em casa mais eficazes e divertidas.

Para seu benefício, leia atentamente este manual antes de utilizar do aparelho elíptico. Se tiver dúvidas após a leitura do manual, consulte a capa do

mesmo. Para nos ajudar a prestar-lhe assistência, anote o número do modelo e o número de série do produto antes de nos contactar. O número do modelo e a localização do autocolante com o número de série estão indicados na capa deste manual.

Antes de continuar a ler, consulte a ilustração abaixo e familiarize-se com as peças indicadas.

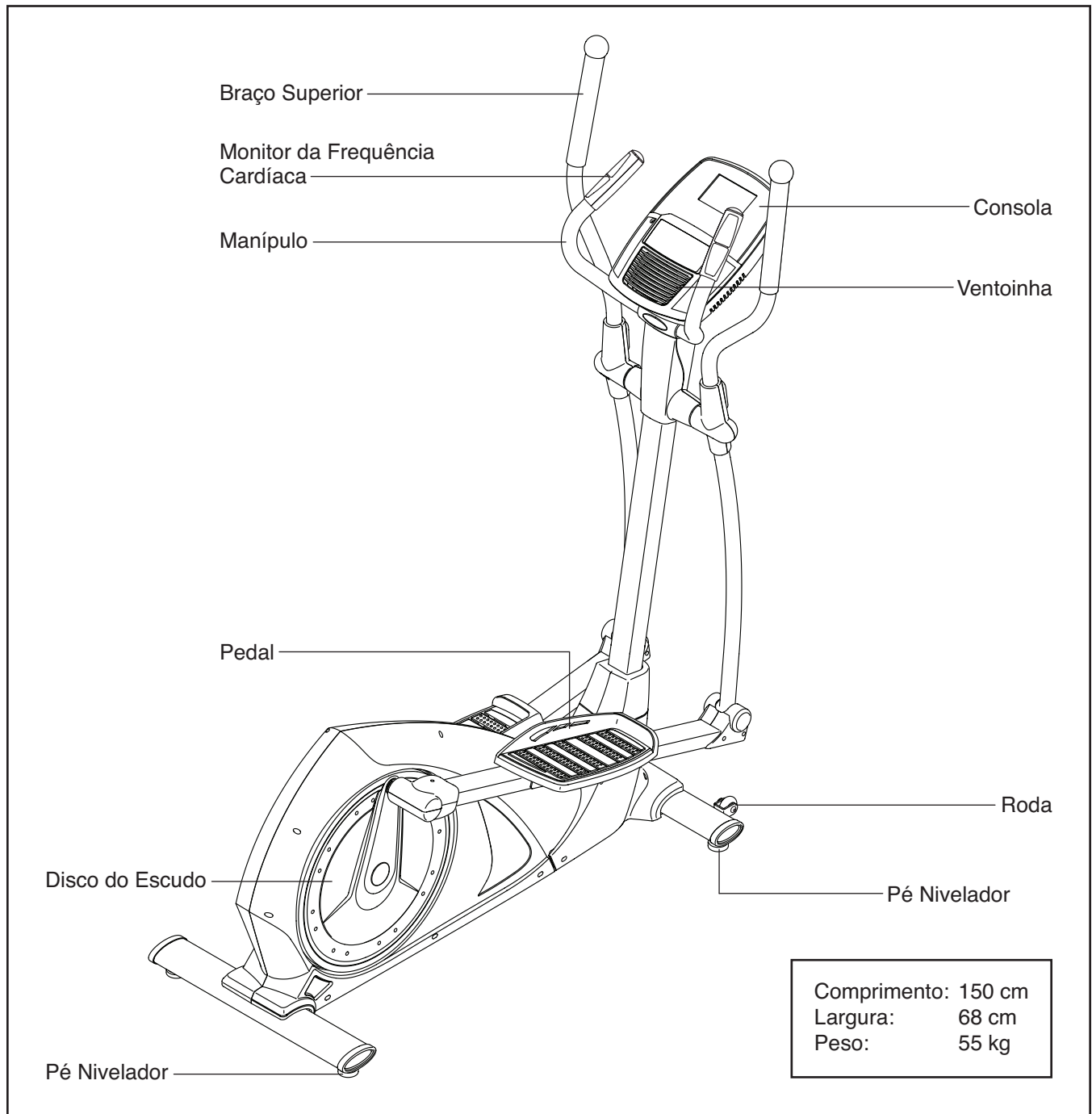
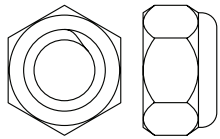


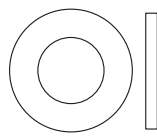
TABELA DE IDENTIFICAÇÃO DE PEÇAS

Consulte as ilustrações abaixo para identificar pequenas peças utilizadas na montagem. O número entre parêntesis junto a cada peça é o número da peça, da LISTA DE PEÇAS perto do fim deste manual. O número a seguir aos parêntesis é a quantidade necessária para a montagem. **Pode ser incluído equipamento extra.**

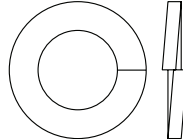
Nota: na sua maior parte, as peças pequenas necessárias para a montagem foram pré-fixadas às peças a montar.



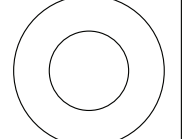
Porca de Travamento M10 (31)-2



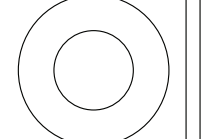
Anilha M8 (12)-6



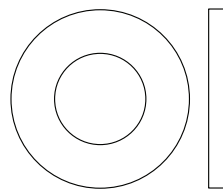
Anilha Fendida M10 (25)-2



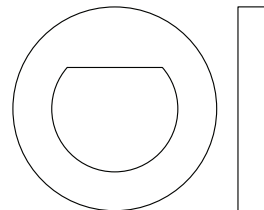
Anilha M10 (59)-2



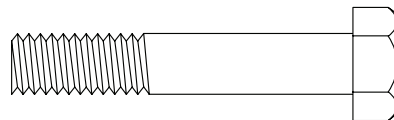
Anilha Brilhante M10 (30)-2



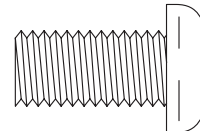
Anilha M12 (38)-2



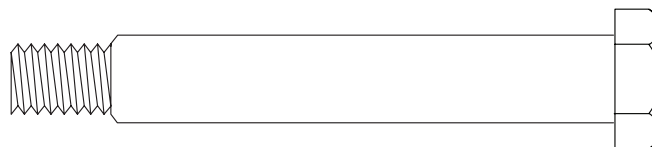
Anilha-D (24)-2



Parafuso M8 x 45mm (33)-6



Parafuso M10 x 20mm (26)-2

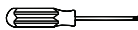


Pino de Espera M10 x 80mm (37)-2

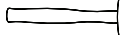
MONTAGEM

- A montagem requer duas pessoas.
- Ponha todas as peças numa área desimpedida e retire os materiais de embalagem. Não elimine os materiais de embalagem até concluir a montagem.
- As peças esquerdas estão marcadas com “L” ou “Left” e as direitas com “R” ou “Right”.
- Para identificar as peças pequenas, consulte a página 5.

- Para além da(s) ferramenta(s) incluída(s), a montagem requer as ferramentas seguintes:

uma chave Phillips 

uma chave-inglesa 

um maço de borracha 

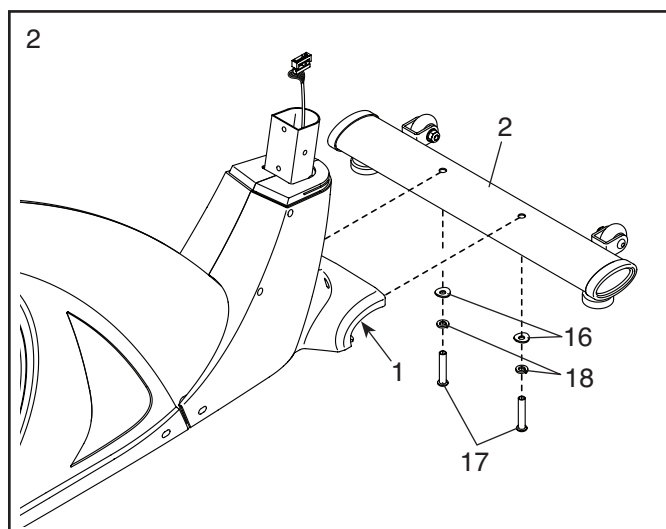
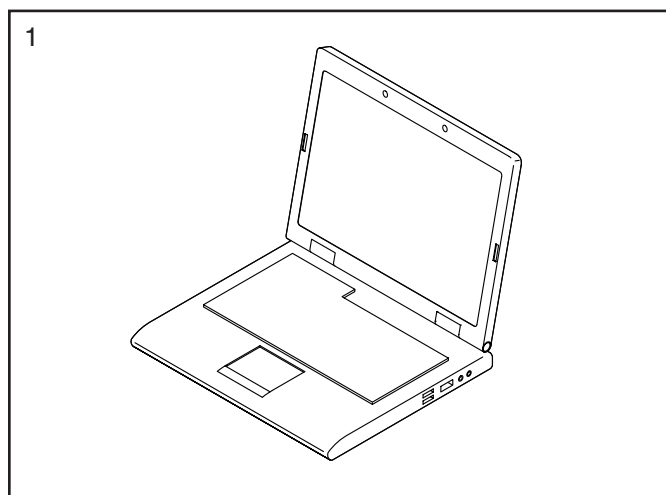
A montagem poderá ser mais fácil se tiver um jogo de chaves. Para evitar danificar peças, não utilize ferramentas elétricas.

1. Vá a www.iconsupport.eu no seu computador e registe o seu produto, isto:

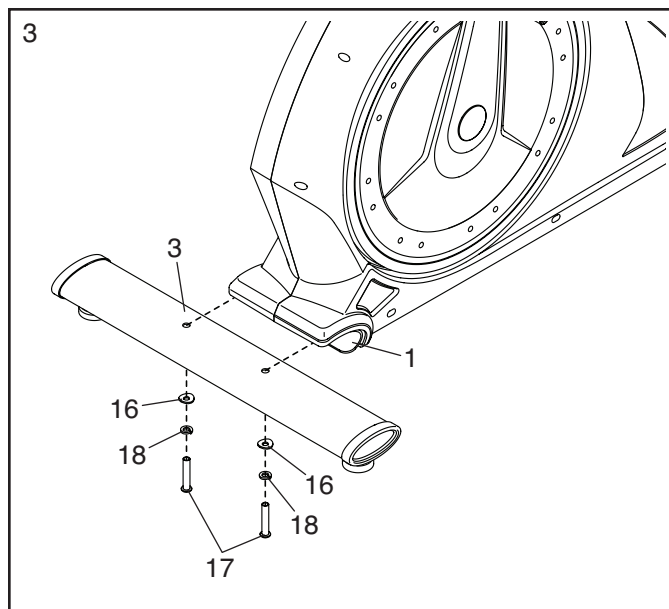
- ativa a sua garantia
- poupa-lhe tempo sempre que precisar de contactar o Apoio ao Cliente
- permite-nos notificá-lo(a) sobre atualizações e ofertas

Nota: Se não tiver acesso à Internet, ligue para o Apoio ao Cliente (consulte a capa frontal deste manual) e registe o seu produto.

- ## 2. Enquanto outra pessoa eleva a parte da frente da Estrutura (1), fixe o Estabilizador Frontal (2) à Estrutura com dois Parafusos M8 x 58mm (17), duas Anilhas Fendidas M8 (18) e duas Anilhas Curvas Grandes M8 (16).

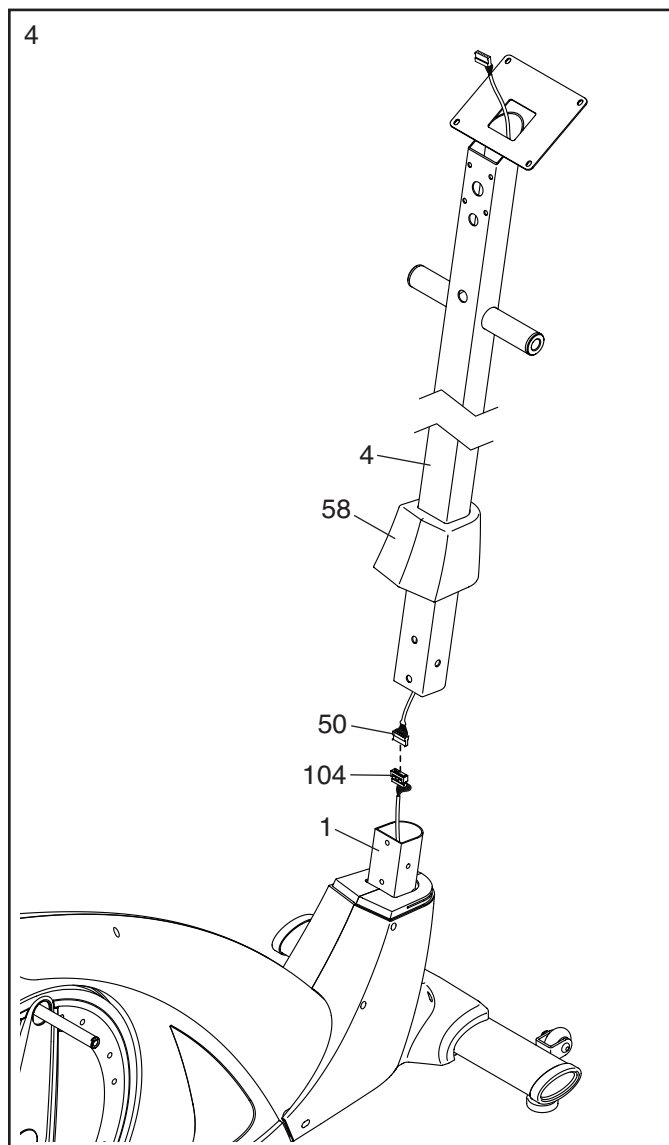


3. Enquanto outra pessoa eleva a parte de trás da Estrutura (1), fixe o Estabilizador Traseiro (3) à Estrutura com dois Parafusos M8 x 58mm (17), duas Anilhas Fendidas M8 (18) e duas Anilhas Curvas Grandes M8 (16).



4. Posicione a Barra Vertical (4) e a Cobertura Inferior da Barra Vertical (58) conforme mostrado. Insira a Cobertura Inferior da Barra Vertical na Barra Vertical.

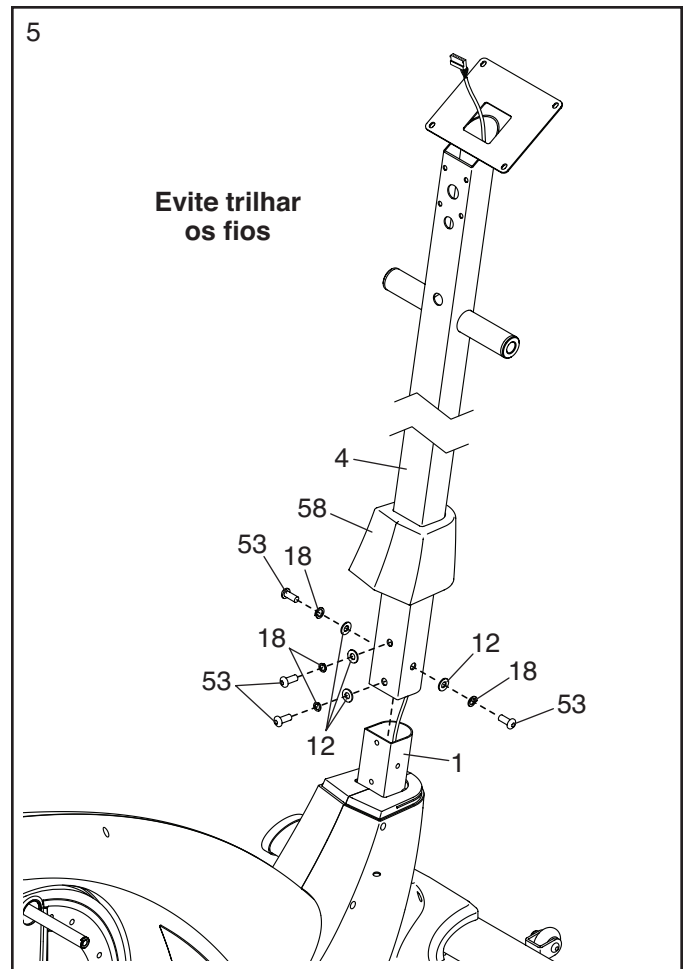
Peça a outra pessoa que segure a Barra Vertical (4) junto à Estrutura (1) até concluir o passo 5. Ligue o Fio Superior (50) ao Fio Inferior (104).



5. **Conselho: Evite trilhar os fios.** Insira a Barra Vertical (4) na Estrutura (1). **Conselho: Peça a outra pessoa que afaste a Cobertura Inferior da Barra Vertical (58).**

Fixe a Barra Vertical (4) com quatro Parafusos M8 x 16mm (53), quatro Anilhas Fendidas M8 (18) e quatro Anilhas M8 (12); **não aperte já os Parafusos.**

Depois, insira a Cobertura Inferior da Barra Vertical (58) de cima para baixo; **não encaixe já a Cobertura Inferior da Barra Vertical na devida posição.**



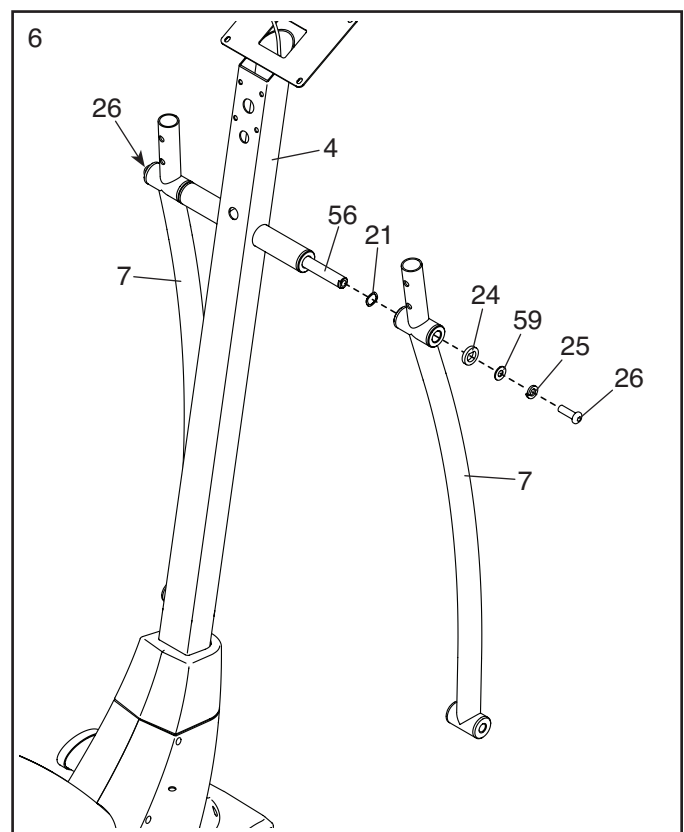
6. Insira o Eixo Comprido (56) na Barra Vertical (4) e centre-o. Depois, insira uma Anilha Ondulada (21) em cada lado do Eixo Comprido. **Conselho: Poderá ser conveniente utilizar um maço de borracha.**

Em seguida, insira as duas Pernas Superiores (7) nos lados direito e esquerdo do Eixo Comprido (56).

Fixe a Perna Superior (7) direita com um Parafuso M10 x 20mm (26), uma Anilha Fendida M10 (25), uma Anilha M10 (59) e uma Anilha-D (24); **não aperte já completamente o Parafuso.**

Fixe a Perna Superior (7) esquerda da mesma forma.

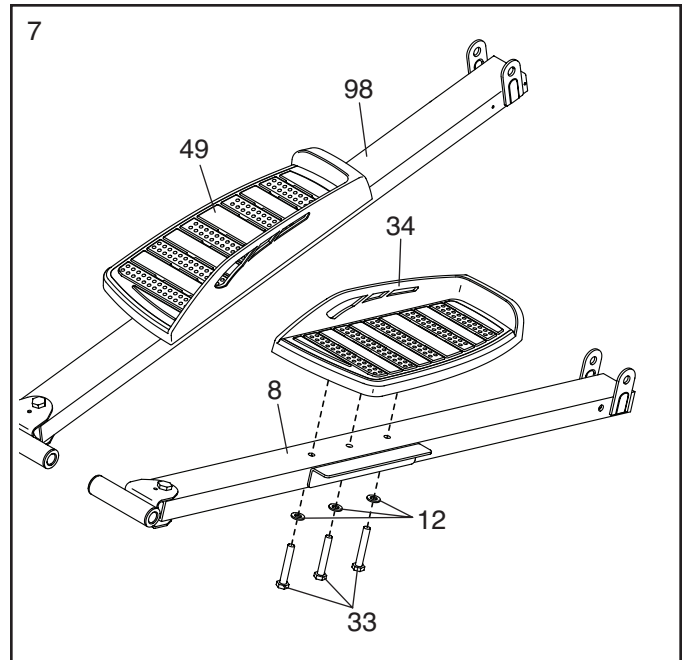
Depois, **aperte ambos os Parafusos M10 x 20mm (26) ao mesmo tempo.**



7. Identifique o Pedal Direito (34) e o Braço do Pedal Direito (8) e posicione-os conforme mostrado.

Fixe o Pedal Direito (34) ao Braço do Pedal Direito (8) com três Parafusos M8 x 45mm (33) e três Anilhas M8 (12); **enrosque todos os Parafusos e depois aperte-os.**

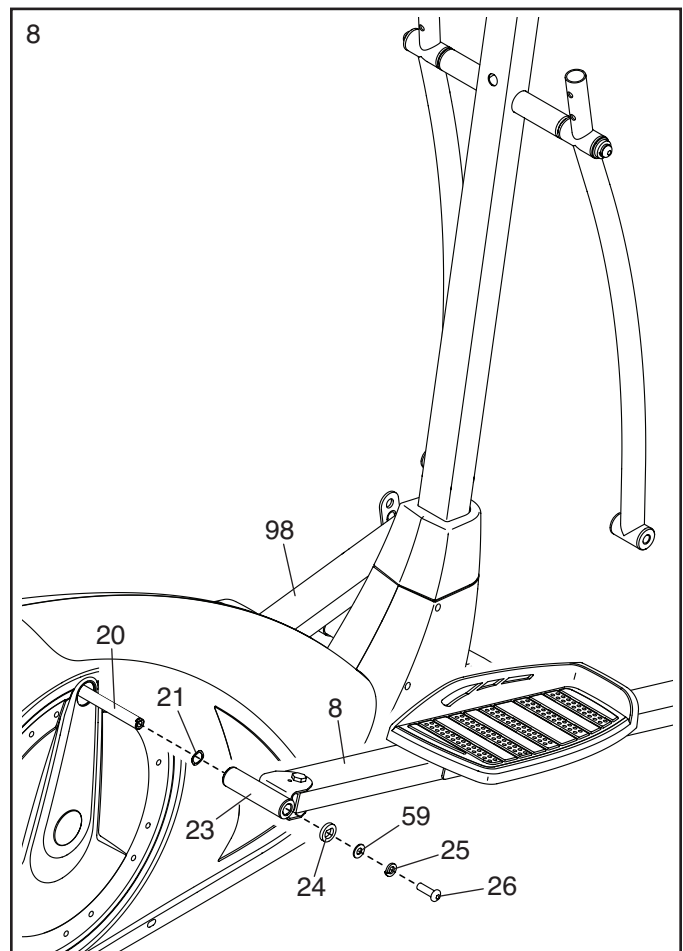
Fixe o Pedal Esquerdo (49) ao Braço do Pedal Esquerdo (98) da mesma forma.



8. Insira uma Anilha Ondulada (21) no eixo do Braço do Pedaleiro (20) direito.

Fixe o Suporte do Pedal (23) do Braço do Pedal Direito (8) ao Braço do Pedaleiro (20) direito com um Parafuso M10 x 20mm (26), uma Anilha Fendida M10 (25), uma Anilha M10 (59) e uma Anilha-D (24).

Fixe o Braço do Pedal Esquerdo (98) ao Braço do Pedaleiro esquerdo (não mostrado) da mesma forma.

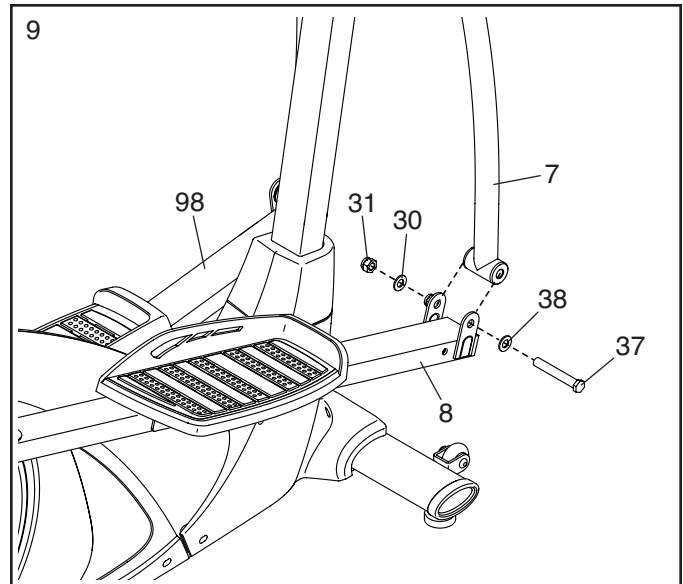


9. Insira uma Anilha M12 (38) num Pino de Espera M10 x 80mm (37).

Enquanto outra pessoa segura a extremidade frontal do Braço do Pedal Direito (8) no interior do suporte da Perna Superior (7) direita, insira o Pino de Espera M10 x 80mm (37) através de ambas as peças.

Em seguida, aperte uma Porca de Travamento M10 (31) com uma Anilha Brilhante M10 (30) na extremidade do Pino de Espera M10 x 80mm (37).

Repita este passo para fixar o Braço do Pedal Esquerdo (98) à Perna Superior esquerda (não mostrada).

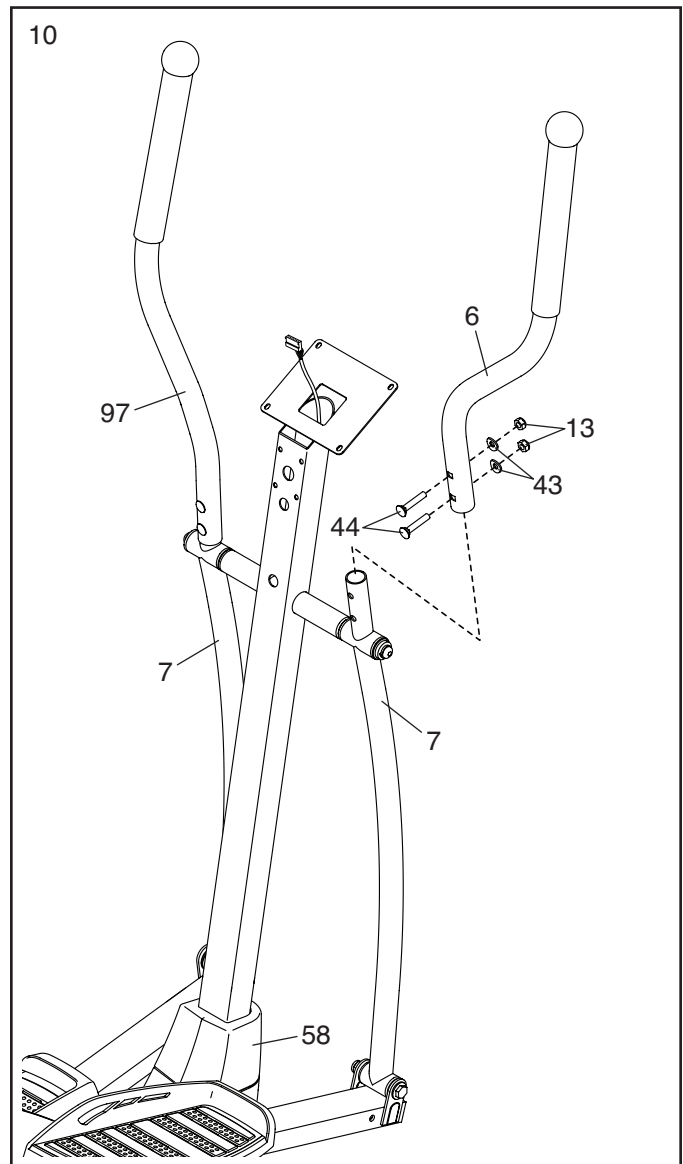


10. Identifique o Braço Superior Direito (6), posicione-o conforme mostrado e insira-o na Perna Superior (7) direita.

Fixe o Braço Superior Direito (6) com dois Parafusos Franceses M8 x 45mm (44), duas Anilhas Curvas Pequenas M8 (43) e duas Porcas de Travamento M8 (13).

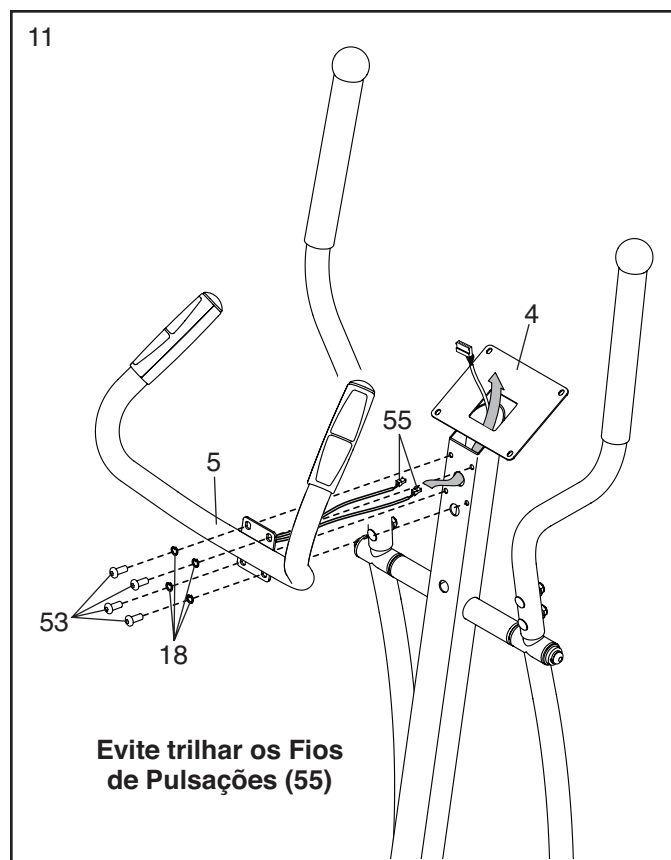
Repita este passo para o Braço Superior Esquerdo (97).

Consulte o passo de montagem 5. Aperte os quatro Parafusos M8 x 16mm (53). Depois, encaixe a Cobertura Inferior da Barra Vertical (58) na respetiva posição.

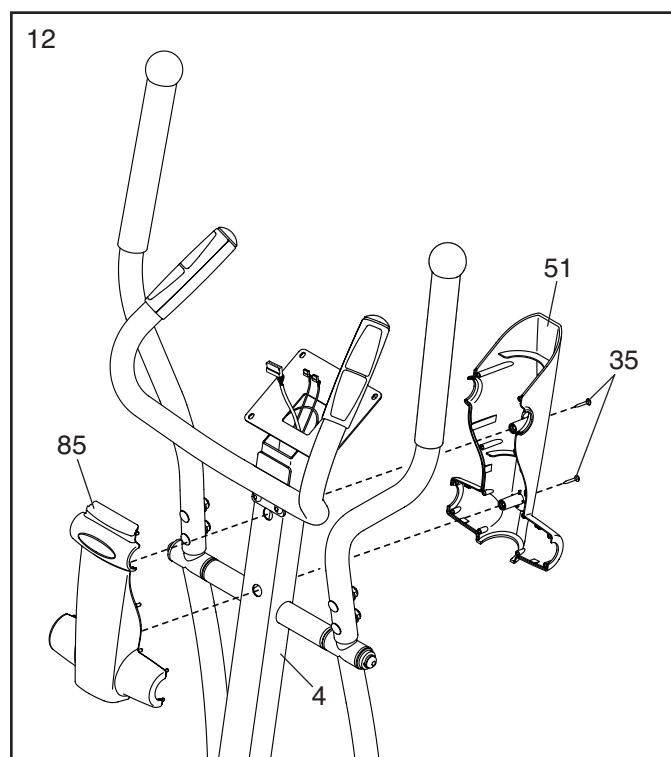


11. Enquanto outra pessoa segura o Manípulo (5) junto à Barra Vertical (4), localize os Fios de Pulsações (55) no interior do Manípulo e faça-os passar através da Barra Vertical conforme mostrado.

Conselho: Evite trilhar os Fios de Pulsações (55). Fixe o Manípulo (5) à Barra Vertical (4) com quatro Parafusos M8 x 16mm (53) e quatro Anilhas Fendidas M8 (18); **enrosque todos os Parafusos e depois aperte-os.**



12. Pressione as Coberturas da Barra Vertical Frontal e Traseira (51, 85) em conjunto contra a Barra Vertical (4). Depois, fixe-as com dois Parafusos M4 x 18mm (35).

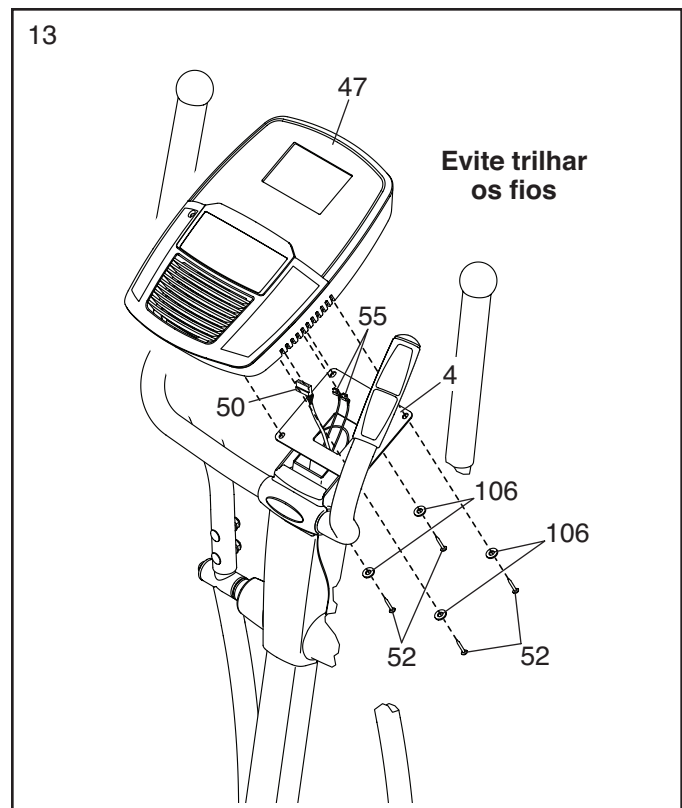


13. Enquanto outra pessoa segura a Consola (47) junto à Barra Vertical (4), ligue o Fio Superior (50) e os Fios de Pulsações (55) às tomadas da Consola.

Os conectores do Fio Superior (50) e dos Fios de Pulsações (55) devem entrar facilmente nas tomadas e encaixar-se na devida posição. Se um conector não entrar facilmente numa tomada, rode-o e volte a tentar. Se não ligar devidamente os conectores, a Consola (47) poderá ficar danificada quando utilizar o aparelho elíptico.

Introduza a extensão excessiva de fio na Barra Vertical (4).

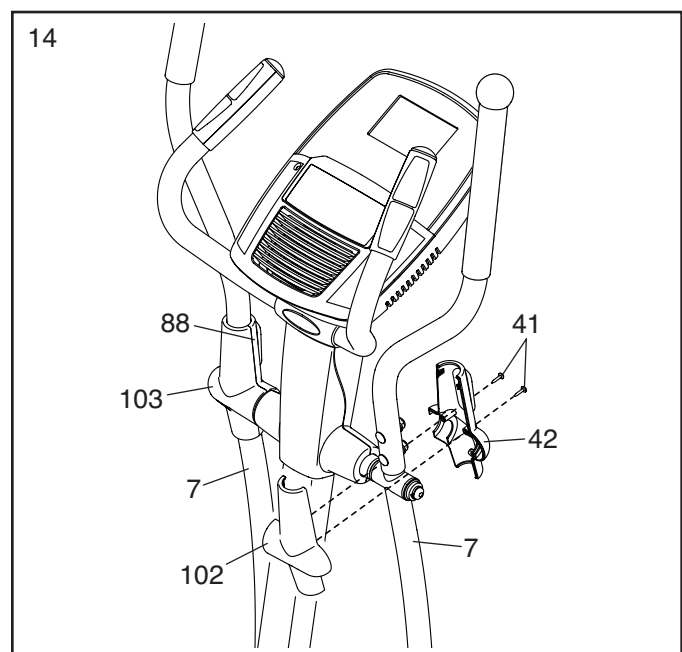
Conselho: Evite trilhar os fios. Fixe a Consola (47) à Barra Vertical (4) com quatro Parafusos M4 x 10mm (52) e quatro Anilhas M4 (106); **enrosque todos os Parafusos e depois aperte-os.**



14. Identifique as Coberturas Frontal e Traseira do Braço Direito (42, 102) e posicione-as conforme mostrado.

Pressione as Coberturas Frontal e Traseira do Braço Direito (42, 102) em conjunto contra a Perna Superior (7) direita. Depois, fixe-as com dois Parafusos M3 x 10mm (41).

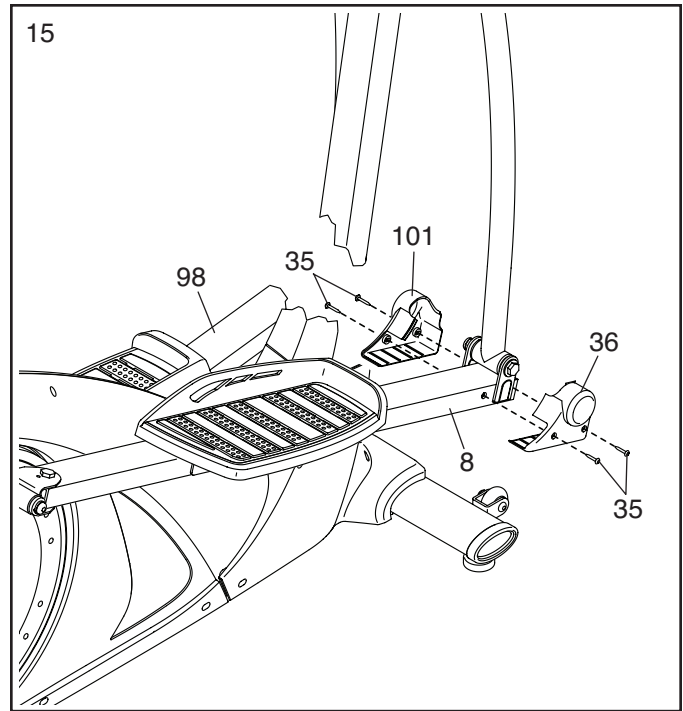
Fixe as Coberturas Frontal e Traseira do Braço Esquerdo (88, 103) à Perna Superior (7) esquerda da mesma forma.



15. Identifique uma Cobertura A do Braço do Pedal (36) e uma Cobertura B do Braço do Pedal (101) e posicione-as conforme mostrado.

Pressione as Coberturas A e B do Braço do Pedal (36, 101) em conjunto contra o Braço do Pedal Direito (8). Depois, fixe-as com quatro Parafusos M4 x 18mm (35).

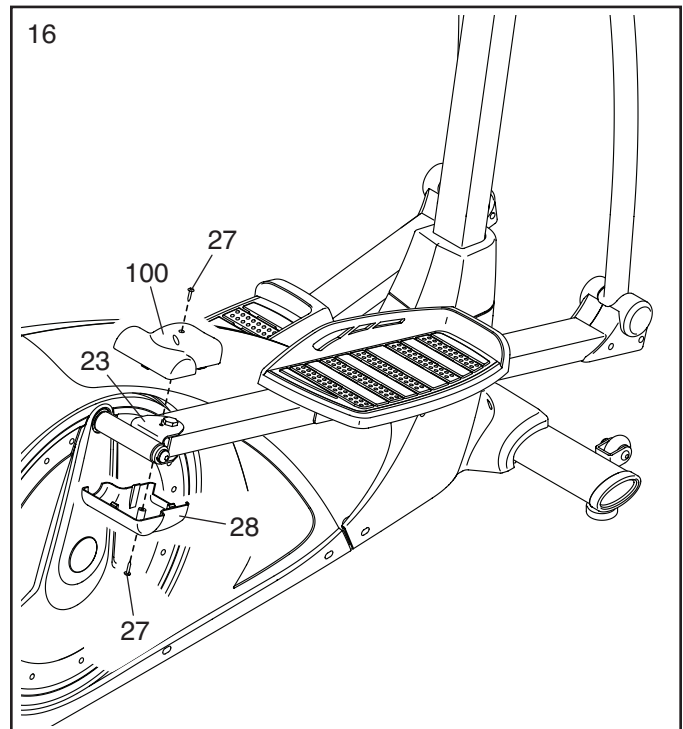
Repita este passo para o Braço do Pedal Esquerdo (98).



16. Identifique uma Cobertura A do Suporte (28) e uma Cobertura B do Suporte (100) e posicione-as conforme mostrado.

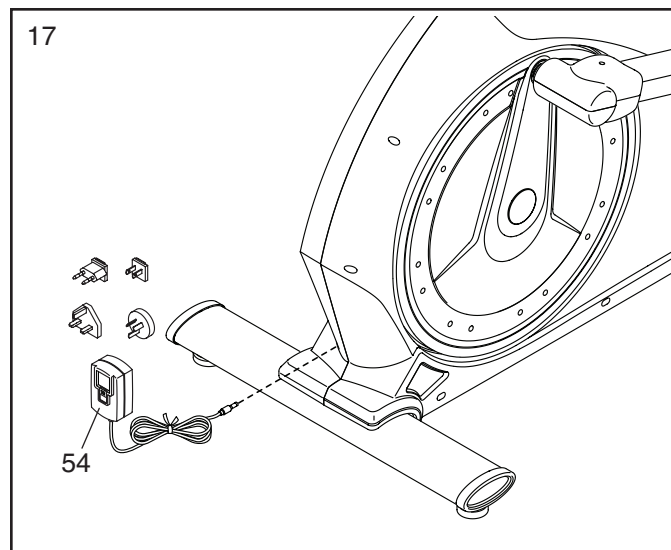
Pressione as Coberturas A e B do Suporte (28, 100) em conjunto contra o Suporte do Braço do Pedal (23) direito. Depois, fixe-as com dois Parafusos M5 x 10mm (27).

Repita este passo no lado oposto do aparelho elíptico.



17. Ligue o Adaptador de Corrente (54) à tomada na traseira do aparelho elíptico.

Nota: Para ligar o Adaptador de Corrente (54) a uma tomada, consulte COMO LIGAR O ADAPTADOR DE CORRENTE na página 15.



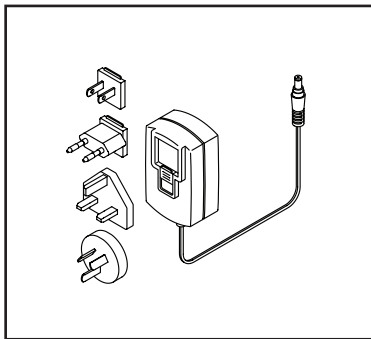
18. **Certifique-se de que todas as peças fiquem devidamente apertadas antes de utilizar o aparelho elíptico.** Podem estar incluídas peças extra. Ponha um tapete por baixo do aparelho elíptico para proteger o chão.

COMO UTILIZAR O APARELHO ELÍPTICO

COMO LIGAR O ADAPTADOR DE CORRENTE

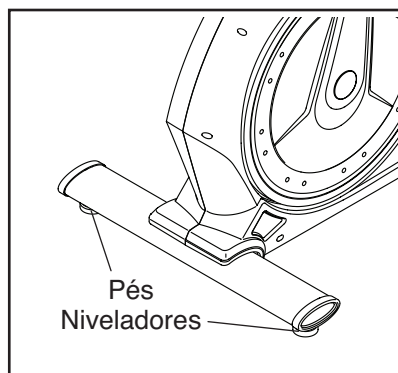
IMPORTANTE: Se o aparelho elíptico tiver estado exposto a temperaturas frias, deixe que ele aqueça até à temperatura ambiente antes de ligar o adaptador de corrente. Se não o fizer, poderá danificar os ecrãs da consola ou outros componentes eletrónicos.

Ligue o adaptador de corrente à tomada da estrutura do aparelho elíptico. Se necessário, insira o adaptador da ficha apropriado no adaptador de corrente. Em seguida, ligue o adaptador de corrente a uma tomada adequada devidamente instalada, em conformidade com todos os regulamentos e leis locais.



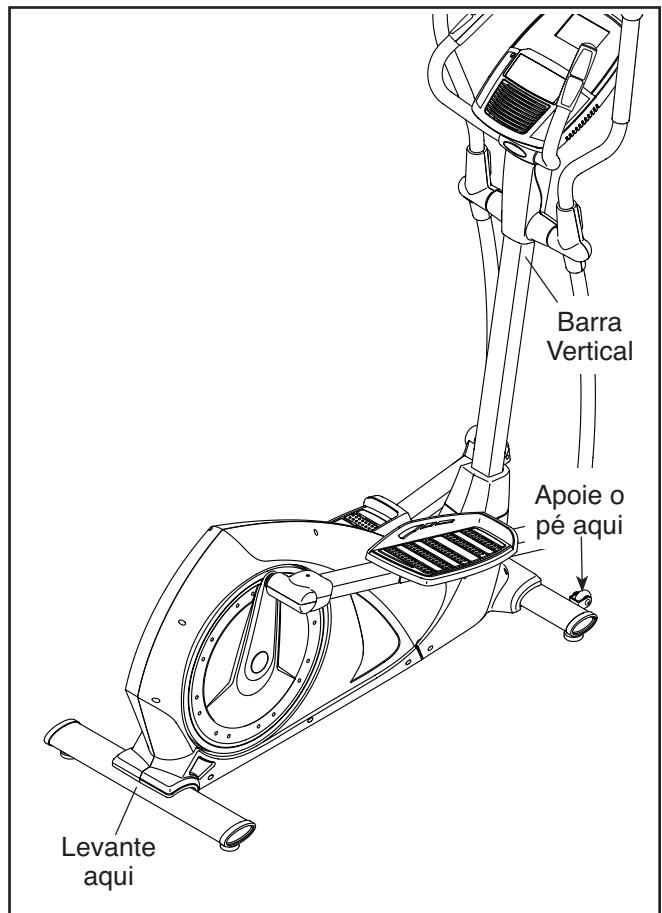
COMO NIVELAR O APARELHO ELÍPTICO

Se o aparelho elíptico balançar ligeiramente no chão durante a utilização, rode um ou ambos os pés niveladores por baixo do estabilizador traseiro ou do estabilizador frontal (não mostrado) até eliminar o movimento de balanço.



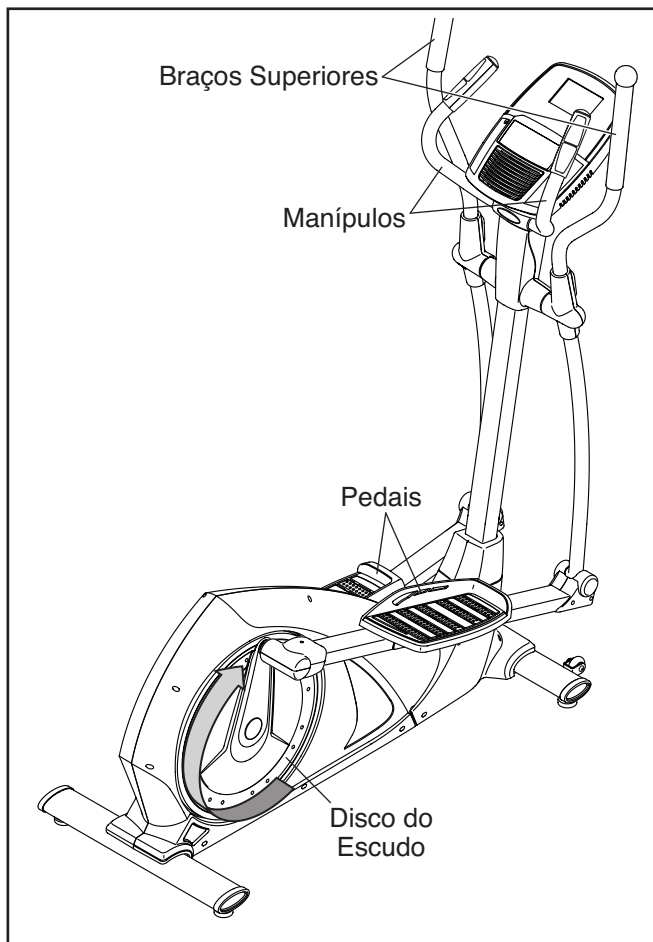
COMO MOVER O APARELHO ELÍPTICO

Devido ao tamanho e ao peso do aparelho elíptico, são necessárias duas pessoas para o deslocar. Ponha-se diante do aparelho elíptico, agarre a barra vertical e apoie um pé contra uma das rodas. Puxe pela barra vertical enquanto outra pessoa levanta o estabilizador traseiro, até que o aparelho elíptico fique a rolar sobre as rodas. Desloque cuidadosamente o aparelho elíptico até ao local pretendido e depois baixe-o para o chão.



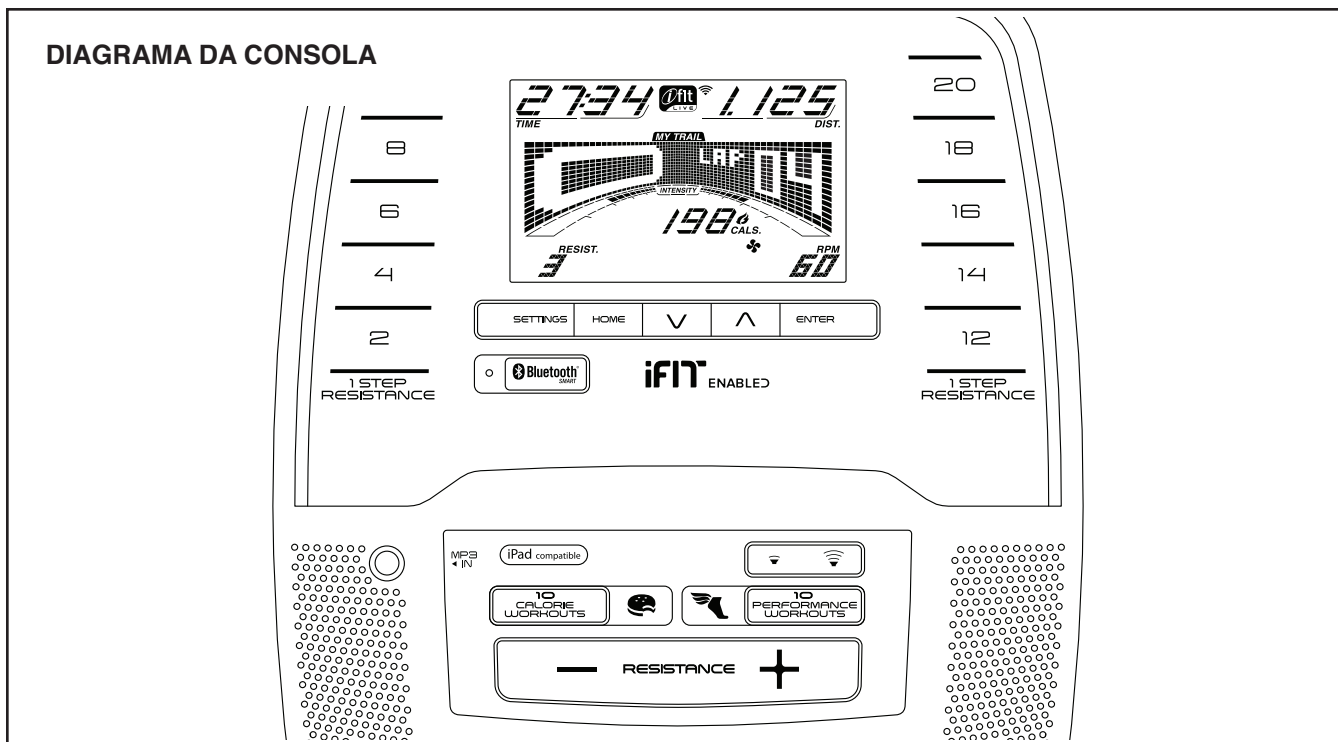
COMO FAZER EXERCÍCIO COM O APARELHO ELÍPTICO

Para se posicionar sobre o aparelho elíptico, agarre os manípulos ou os braços superiores e suba para o pedal que estiver na posição mais baixa. Depois, suba para o outro pedal.



Empurre os pedais para baixo até os mesmos comecem a deslocar-se num movimento contínuo. **Nota: Os discos do escudo podem rodar em ambos os sentidos. Recomenda-se que os faça rodar no sentido mostrado pela seta; contudo, para variar, pode fazê-los rodar no sentido oposto.**

Para descer do aparelho elíptico, espere até os pedais pararem completamente. **Nota: O aparelho elíptico não tem uma roda livre; os pedais continuarão a mover-se até o volante parar.** Quando os pedais estiverem estacionários, comece por descer do pedal mais elevado. Depois, desça do pedal mais baixo.



FUNCIONALIDADES DA CONSOLA

A consola avançada oferece uma gama de funcionalidades concebidas para tornar as suas sessões de exercício mais eficazes e divertidas.

Quando utilizar o modo manual da consola, poderá alterar a resistência dos pedais, bastando tocar num botão.

À medida que se exercita, a consola oferece informações contínuas sobre o exercício. Pode até medir a frequência cardíaca utilizando o monitor da frequência cardíaca do punho ou um monitor da frequência cardíaca compatível. **Consulte a página 21 para informações sobre a compra de um monitor da frequência cardíaca para o peito opcional.**

Também pode ligar o seu dispositivo inteligente à consola e usar uma aplicação iFit® para registar e acompanhar informações sobre as suas sessões de exercício.

A consola oferece ainda uma seleção de sessões de exercício integradas. Cada sessão de exercício altera automaticamente a resistência dos pedais e leva-o(a)

a alterar a sua velocidade de pedalada à medida que o(a) guia através de exercícios eficazes.

Enquanto se exercita, pode até ouvir os seus audiolivros ou músicas de exercício favoritos, com o sistema de som da consola.

Para utilizar o modo manual, consulte a página 18. **Para utilizar uma sessão de exercício integrada**, consulte a página 20. **Para utilizar o sistema de som**, consulte a página 21.

Para ligar o seu dispositivo inteligente à consola, consulte a página 22. **Para ligar o seu monitor da frequência cardíaca à consola**, consulte a página 22. **Para alterar a configuração da consola**, consulte a página 23.

Se houver uma película de plástico sobre o ecrã, retire-a.

Nota: A consola pode apresentar a velocidade e a distância em quilómetros ou em milhas. Para descobrir qual a unidade de medida selecionada, consulte o passo 3 na página 23.

COMO UTILIZAR O MODO MANUAL

1. Ligue a consola.

Comece a pedalar ou prima qualquer botão da consola para a ligar.

Quando ligar a consola, o ecrã iluminar-se-á e a consola ficará pronta a ser utilizada.

2. Selecione o modo manual.

Sempre que ligar a consola, será automaticamente selecionado o modo manual.

Se selecionou uma sessão de exercício, volte a selecionar o modo manual premindo repetidamente um dos botões Home (início), Calorie Workouts (sessões de exercício de calorias) ou Performance Workouts (sessões de exercício de desempenho).

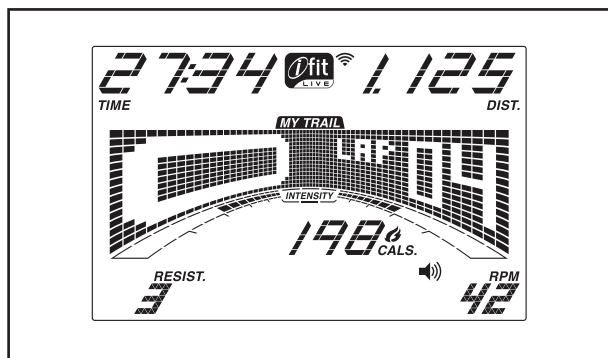
3. Altere a resistência dos pedais conforme pretendido.

À medida que pedala, altere a resistência dos pedais premindo os botões de aumentar e diminuir Resistance (resistência) ou um dos botões 1 Step Resistance (resistência em 1 passo) numerados.

Nota: Após premir um botão, os pedais demoram um momento até atingir o nível de resistência selecionado.

4. Acompanhe o seu progresso pelo ecrã.

O ecrã pode apresentar as seguintes informações da sessão de exercício:



Cals. (calorias): Quando é selecionado o modo manual, este modo de ecrã apresenta o número aproximado de calorias que queimou. Quando é selecionada uma sessão de exercício, este modo de ecrã apresenta o número aproximado de calorias que falta queimar ou o número aproximado de calorias que queimou.

Cals./Hr (calorias por hora): Este modo de ecrã apresenta o número aproximado de calorias queimadas por hora.

Dist. (distância): Este modo de ecrã apresenta a distância que pedalou em quilómetros ou milhas.

Pulse (pulsação): Este modo de ecrã apresenta a sua frequência cardíaca quando utiliza o monitor da frequência cardíaca do punho ou o monitor da frequência cardíaca para o peito opcional (consulte o passo 5).

Resist. (resistência): Este modo de ecrã apresenta o nível de resistência dos pedais.

RPM: Este modo de ecrã apresenta a velocidade de pedalada em rotações por minuto (rpm).

Speed (velocidade): Este modo de ecrã apresenta a velocidade de pedalada em milhas por hora ou quilómetros por hora.

Time (tempo): Quando é selecionado o modo manual, este modo de ecrã apresenta o tempo decorrido. Quando é selecionada uma sessão de exercício, este modo de ecrã apresenta o tempo restante da sessão ou o tempo decorrido.

A matriz oferece vários separadores no ecrã. Prima repetidamente os botões de aumentar e diminuir junto ao botão Enter até surgir o separador pretendido.

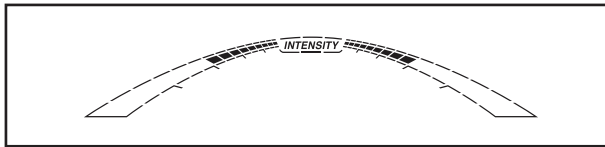
Speed: Este separador apresenta um perfil das definições de velocidade da sessão de exercício. Após cada minuto surge um segmento novo.

My Trail (o meu percurso): Este separador apresenta uma pista que representa 400 metros. Durante o exercício, o retângulo intermitente indica o seu progresso. O separador My Trail apresenta também o número de voltas concluídas.

Calorie (calorias): Este separador apresenta o número aproximado de calorias queimadas. A altura de cada segmento representa a quantidade de calorias queimadas durante o mesmo.

Resistance: Este separador apresenta um perfil das definições de resistência aproximadas da sessão de exercício. Após cada minuto surge um segmento novo. Nota: Não surgirá na matriz um cabeçalho para este separador.

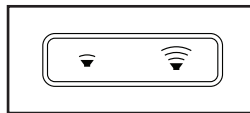
Durante o exercício, a barra do nível de intensidade da sessão de exercício indica o nível aproximado de intensidade do exercício.



Para pôr a consola em pausa, prima o botão Home ou pare simplesmente de pedalar. Quando a consola estiver em pausa, o tempo ficará intermitente no ecrã. Para continuar a sua sessão de exercício, basta que recomece a pedalar.

Prima repetidamente o botão Home para pôr a sessão de exercício em pausa, ver os resultados da sessão de exercício ou sair da sessão de exercício e regressar ao modo manual.

Altere o nível de volume da consola premindo os botões de aumentar e diminuir o volume.

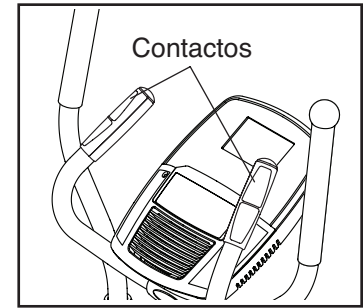


5. Meça a sua frequência cardíaca se desejar.

Pode medir a frequência cardíaca utilizando o monitor da frequência cardíaca do punho ou um monitor da frequência cardíaca para o peito opcional (**consulte a página 21 para informações acerca do monitor da frequência cardíaca para o peito opcional**). Nota: A consola é compatível com monitores da frequência cardíaca BLUETOOTH® Smart.

Nota: Se utilizar ambos os monitores da frequência cardíaca ao mesmo tempo, o monitor da frequência cardíaca para o peito terá prioridade.

Se houver folhas de plástico sobre os contactos metálicos do monitor da frequência cardíaca do punho, retire-as. Para medir a frequência cardíaca, agarre o monitor da frequência cardíaca do punho com as palmas pousadas sobre os contactos. **Evite mover as mãos ou agarrar os contactos com demasiada firmeza.**



Quando a sua pulsação for detetada, aparecerão um ou dois traços e depois será apresentada a sua frequência cardíaca. Para uma leitura mais precisa da frequência cardíaca, agarre os contactos durante, pelo menos, 15 segundos.

Se o ecrã não mostrar a sua frequência cardíaca, certifique-se de que as suas mãos estejam posicionadas conforme descrito. Tenha o cuidado de não mover excessivamente as mãos nem apertar os contactos com demasiada firmeza. Para um melhor desempenho, limpe os contactos metálicos com um pano macio; **nunca utilize álcool, abrasivos ou produtos químicos para limpar os contactos.**

6. Quando terminar o exercício, a consola desligar-se-á automaticamente.

Se os pedais não se moverem por alguns segundos, soará uma série de sons, a consola entrará em pausa e o tempo piscará no ecrã.

Se os pedais não se moverem por alguns minutos, a consola desligar-se-á e o ecrã será reiniciado.

COMO UTILIZAR UMA SESSÃO DE EXERCÍCIO INTEGRADA

1. Ligue a consola.

Comece a pedalar ou prima qualquer botão da consola para a ligar.

Quando ligar a consola, o ecrã iluminar-se-á e a consola ficará pronta a ser utilizada.

2. Selecione uma sessão de exercício integrada.

Para seleccionar uma sessão de exercício integrada, prima repetidamente o botão Calorie Workouts (sessões de exercício de calorias) ou o botão Performance Workouts (sessões de exercício de desempenho) até surgir no ecrã o nome da sessão de exercício pretendida.

Quando seleccionar uma sessão de exercício integrada, o ecrã apresentará a respetiva duração ou o número aproximado de calorias que queimará. Surgirá na matriz um perfil das definições de velocidade da sessão de exercício.

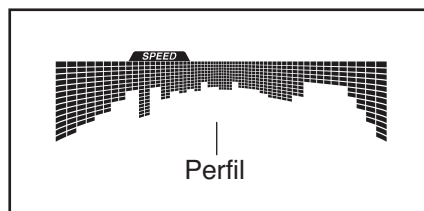
3. Inicie a sessão de exercício.

Comece a pedalar para iniciar a sessão de exercício.

Cada sessão de exercício está dividida em segmentos. Para cada segmento estão programados um nível de resistência e uma velocidade-alvo. Nota: Podem estar programados para segmentos consecutivos os mesmos nível de resistência e/ou velocidade-alvo.

Aparecerão no ecrã e na matriz o nível de resistência e a velocidade-alvo para o primeiro segmento.

Durante a sessão de exercício, o perfil no separador de velocidade mostra o seu progresso. O segmento intermitente do perfil representa o segmento em curso da sessão de exercício. A altura do segmento intermitente indica a velocidade-alvo para o segmento em curso.



No final de cada segmento da sessão de exercício é emitida uma série de sons e o segmento seguinte do perfil começa a piscar.

Se estiver programado um nível de resistência diferente para o segmento seguinte, o nível de resistência aparecerá no ecrã e alterar-se-á.

Se estiver programada uma velocidade-alvo diferente para o segmento seguinte, a velocidade-alvo aparecerá na matriz por alguns segundos para o(a) alertar.

Enquanto se exercita, o ecrã avisa-o(a) para manter a velocidade de pedalada próxima da velocidade-alvo do segmento em curso. **Quando surgir no ecrã uma seta ascendente**, acelere o ritmo. **Quando surgir uma seta descendente**, abrande o ritmo. **Se não surgir qualquer seta**, mantenha o ritmo.

IMPORTANTE: A velocidade-alvo destina-se apenas a proporcionar motivação. A sua velocidade de pedalada real pode ser menor do que a velocidade-alvo. Certifique-se de que pedala a uma velocidade confortável para si.

Se o nível de resistência para o segmento em curso for demasiado elevado ou demasiado baixo, pode preferir manualmente a definição premindo os botões Resistance (resistência). **IMPORTANTE: Quando terminar o segmento em curso da sessão de exercício, os pedais ajustar-se-ão automaticamente ao nível de resistência programado para o segmento seguinte.**

A sessão de exercício continuará da mesma forma até terminar o último segmento.

Para pôr a consola em pausa, prima o botão Home (início) ou pare simplesmente de pedalar. Quando a consola estiver em pausa, o tempo ficará intermitente no ecrã. Para continuar a sua sessão de exercício, basta que recomece a pedalar.

Prima repetidamente o botão Home para pôr a sessão de exercício em pausa, ver os resultados da sessão de exercício ou sair da sessão de exercício e regressar ao menu predefinido.

4. Acompanhe o seu progresso pelo ecrã.

Consulte o passo 4 na página 18.

5. Meça a sua frequência cardíaca se desejar.

Consulte o passo 5 na página 19.

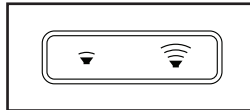
6. Quando terminar o exercício, a consola desligar-se-á automaticamente.

Consulte o passo 6 na página 19.

COMO UTILIZAR O SISTEMA DE SOM

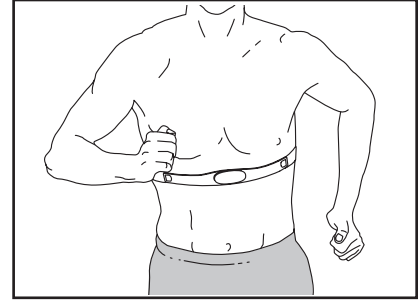
Para reproduzir música ou audiolivros através do sistema de som da consola enquanto se exercita, ligue um cabo de áudio com fichas de 3,5 mm (não incluído) à tomada da consola e a uma tomada do seu leitor de MP3, leitor de CD ou outro leitor de áudio pessoal; **certifique-se de que o cabo de áudio esteja bem ligado. Nota: Para adquirir um cabo de áudio, dirija-se a uma loja de eletrónica local.**

Em seguida, prima o botão de reprodução do seu leitor de áudio pessoal. Ajuste o nível do volume com os botões de aumentar e diminuir o volume da consola ou com o controlo de volume do seu leitor de áudio pessoal.



O MONITOR DA FREQUÊNCIA CARDÍACA PARA O PEITO OPCIONAL

Quer o seu objetivo seja queimar gordura ou fortalecer o sistema cardiovascular, a chave para atingir os melhores resultados é manter a frequência cardíaca adequada durante as sessões de exercício. O monitor da frequência cardíaca para o peito opcional permite-lhe monitorizar continuamente a frequência cardíaca enquanto se exercita, ajudando-o(a) a atingir as suas metas pessoais de aptidão física. **Para adquirir um monitor da frequência cardíaca para o peito, consulte a capa deste manual.**



Nota: a consola é compatível com todos os monitores da frequência cardíaca BLUETOOTH Smart.

COMO LIGAR O SEU DISPOSITIVO INTELIGENTE À CONSOLA

A consola suporta ligações por BLUETOOTH a dispositivos inteligentes através da aplicação iFit e a monitores da frequência cardíaca compatíveis. Nota: Não são suportadas outras ligações por BLUETOOTH.

1. Descarregue e instale a aplicação iFit no seu dispositivo inteligente.

No seu dispositivo inteligente iOS® ou Android™, entre na App StoreSM ou na loja Google Play™, procure a aplicação gratuita iFit e instale-a no seu dispositivo. **Certifique-se de que a opção BLUETOOTH esteja ativada no seu dispositivo inteligente.**

Depois, abra a aplicação iFit e siga as instruções para configurar uma conta iFit e personalizar as definições.

2. Ligue o seu dispositivo inteligente à consola.

Siga as instruções da aplicação iFit para ligar o seu dispositivo inteligente à consola.

Quando a ligação for estabelecida, o LED da consola ficará intermitente com cor azul. Prima o botão Bluetooth Smart da consola para confirmar a ligação; o LED da consola ficará permanentemente azul.

3. Registe e acompanhe as informações das suas sessões de exercício.

Siga as instruções da aplicação iFit para registar e acompanhar as informações das suas sessões de exercício.

4. Desligue o seu dispositivo inteligente da consola se quiser.

Para desligar o seu dispositivo inteligente da consola, prima e mantenha premido o botão Bluetooth Smart da consola por 5 segundos; o LED da consola ilumina-se enquanto o botão é premido e desliga-se quando o largar.

Nota: Todas as ligações por BLUETOOTH entre a consola e outros dispositivos (incluindo quaisquer dispositivos inteligentes, monitores da frequência cardíaca e outros) serão desligadas.

COMO LIGAR O SEU MONITOR DA FREQUÊNCIA CARDÍACA À CONSOLA

a consola é compatível com todos os monitores da frequência cardíaca BLUETOOTH Smart.

Para ligar o seu monitor da frequência cardíaca BLUETOOTH Smart à consola, prima o botão Bluetooth Smart da consola. Quando for estabelecida uma ligação, o LED da consola piscará duas vezes com cor vermelha.

Nota: Se houver mais de um monitor da frequência cardíaca próximo da consola, esta ligar-se-á ao que tiver o sinal mais forte.

Para desligar o seu monitor da frequência cardíaca da consola, prima e mantenha premido o botão Bluetooth Smart da consola por 5 segundos; o LED da consola ilumina-se enquanto o botão é premido e desliga-se quando o largar.

Nota: Todas as ligações por BLUETOOTH entre a consola e outros dispositivos (incluindo quaisquer dispositivos inteligentes, monitores da frequência cardíaca e outros) serão desligadas.

COMO ALTERAR A CONFIGURAÇÃO DA CONSOLA

1. Selecione o modo de configuração.

Para selecionar o modo de configuração, prima o botão Settings (configuração). Surgirá no ecrã o menu de configuração.

Nota: Se selecionou uma sessão de exercício, tem de sair da mesma antes de poder selecionar o modo de configuração.

2. Navegue no modo de configuração.

Enquanto estiver selecionado o modo de configuração, a matriz do ecrã apresentará vários ecrãs opcionais. **Prima repetidamente o botão de aumentar junto ao botão Enter para selecionar o ecrã opcional pretendido.**

A parte inferior do ecrã apresentará instruções para o ecrã selecionado. **Tenha o cuidado de seguir as instruções apresentadas na parte inferior do ecrã.**

3. Altere as definições conforme pretendido.

Units (unidades): Surgirá no ecrã a unidade de medida selecionada. Para alterar a unidade de medida, prima repetidamente o botão Enter. Para ver a distância em milhas, selecione ENGLISH (inglês). Para ver a distância em quilómetros, selecione METRIC (métrico).

Nota: Também surgirá neste ecrã opcional o número da versão do software da consola.

Usage Information (informações de utilização):

O ecrã apresentará o número total de horas de utilização do aparelho elíptico e a distância total (em quilómetros ou milhas) pedalada no aparelho elíptico.

Contrast Level (nível de contraste): Surgirá no ecrã o nível de contraste selecionado. Para ajustar o nível de contraste, prima os botões de aumentar e diminuir Resistance (resistência).

4. Saia do modo de configuração.

Prima o botão Settings para sair do modo de configuração.

MANUTENÇÃO E RESOLUÇÃO DE PROBLEMAS

MANUTENÇÃO

A manutenção regular é importante para um desempenho ideal e para reduzir o desgaste. Examine e aperte devidamente todas as peças sempre que utilizar o aparelho elíptico. Substitua imediatamente quaisquer peças gastas.

Para limpar o aparelho elíptico, utilize um pano humedecido e uma pequena quantidade de detergente suave. **IMPORTANTE: Para evitar danificar a consola, mantenha-a afastada de líquidos e não a exponha à luz solar direta.**

RESOLUÇÃO DE PROBLEMAS DA CONSOLA

Se a consola não se ligar, certifique-se de que o adaptador de corrente esteja bem conectado.

Se aparecerem linhas no ecrã da consola, consulte **COMO ALTERAR A CONFIGURAÇÃO DA CONSOLA** na página 23 e ajuste o nível de contraste do ecrã.

Se o monitor da frequência cardíaca do punho não funcionar devidamente, consulte o passo 5 na página 19.

Se precisar de um adaptador de corrente sobresselente, ligue para o número de telefone indicado na capa deste manual. IMPORTANTE: para evitar danificar a consola, utilize apenas um adaptador de corrente regulado fornecido pelo fabricante.

COMO AJUSTAR A CORREIA DE TRANSMISSÃO

Se os pedais resvalarem enquanto pedala, mesmo com a resistência ajustada para o nível mais elevado, a correia de transmissão poderá ter de ser ajustada. Para ajustar a correia de transmissão, comece por **desligar o adaptador de corrente**. Depois, siga os passos abaixo.

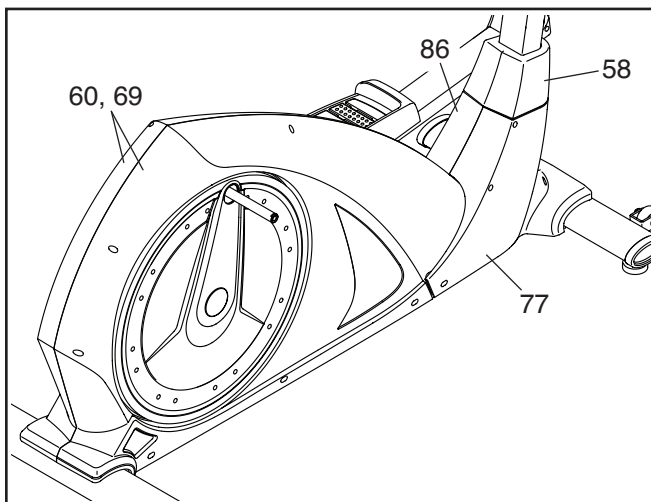
Consulte o passo de montagem 16 na página 13. Retire as Coberturas do Suporte (28, 100) do Braço do Pedal Direito (8).

Consulte o passo de montagem 15 na página 13. Retire as Coberturas do Braço do Pedal (36, 101) do Braço do Pedal Direito (8).

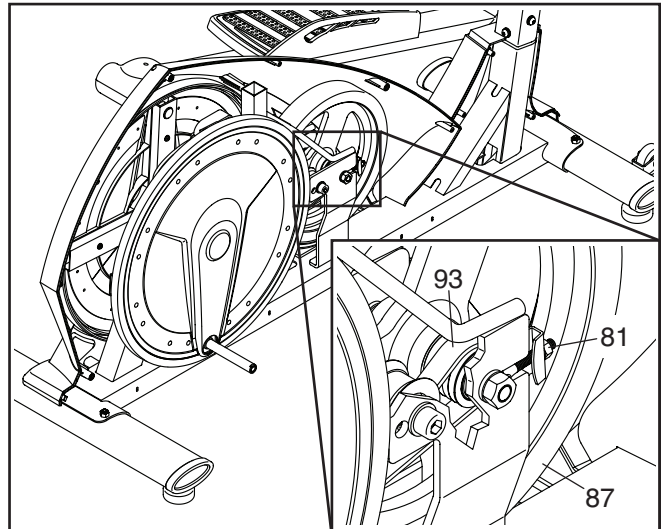
Consulte o passo de montagem 9 na página 10. Destaque o Braço do Pedal Direito (8) da Perna Superior (7) direita.

Consulte o passo de montagem 8 na página 9. Destaque o Braço do Pedal Direito (8) do Braço do Pedaleiro (20) direito. Ponha de parte o Braço do Pedal Direito.

Em seguida, identifique os Escudos Frontais Direito e Esquerdo (77, 86) e os Escudos Direito e Esquerdo (60, 69). Retire todos os Parafusos M4 x 18mm (não mostrados) dos Escudos Frontais Direito e Esquerdo e dos Escudos Direito e Esquerdo. Depois, faça deslizar a Cobertura Inferior da Barra Vertical (58) de baixo para cima e retire o Escudo Frontal Direito e o Escudo Direito.



Em seguida, localize as Porcas M6 (81) nos lados direito e esquerdo do Volante (87) (só é mostrado o lado direito). Rode ambas as Porcas no sentido horário até a Correia de Transmissão (93) ficar esticada.



Quando a correia de transmissão ficar adequadamente ajustada, volte a fixar todas as peças que retirou.

COMO AJUSTAR O INTERRUPTOR DE LÂMINAS

Se a consola não apresentar informações corretas, o interruptor de lâminas deve ser ajustado. Para ajustar o interruptor de lâminas, comece por **desligar o adaptador de corrente**. Depois, siga os passos abaixo.

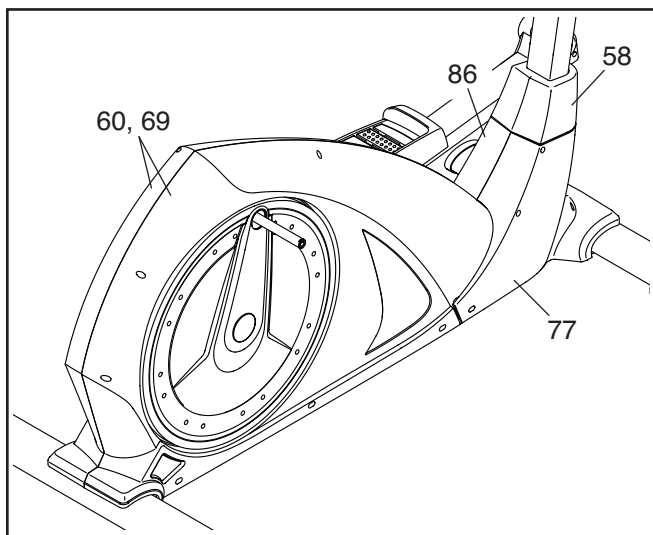
Consulte o passo de montagem 16 na página 13. Retire as Coberturas do Suporte (28, 100) do Braço do Pedal Direito (8).

Consulte o passo de montagem 15 na página 13. Retire as Coberturas do Braço do Pedal (36, 101) do Braço do Pedal Direito (8).

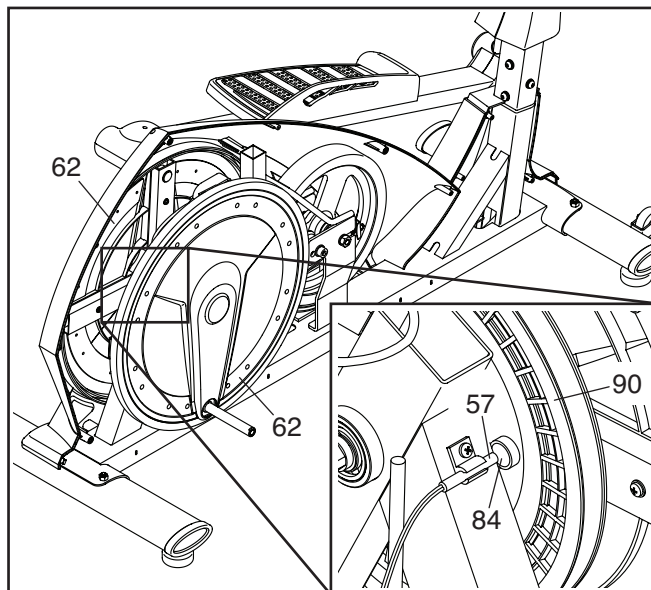
Consulte o passo de montagem 9 na página 10. Destaque o Braço do Pedal Direito (8) da Perna Superior (7) direita.

Consulte o passo de montagem 8 na página 9. Destaque o Braço do Pedal Direito (8) do Braço do Pedaleiro (20) direito. Ponha de parte o Braço do Pedal Direito.

Em seguida, identifique os Escudos Frontais Direito e Esquerdo (77, 86) e os Escudos Direito e Esquerdo (60, 69). Retire todos os Parafusos M4 x 18mm (não mostrados) dos Escudos Frontais Direito e Esquerdo e dos Escudos Direito e Esquerdo. Depois, faça deslizar a Cobertura Inferior da Barra Vertical (58) de baixo para cima e retire o Escudo Frontal Direito e o Escudo Direito.



Em seguida, espreite entre os Discos do Escudo (62) e localize o Interruptor de Lâminas (57) (veja o desenho inserido). Rode os Discos do Escudo até que um dos Ímanes (84) da Roldana (90) fique alinhado com o Interruptor de Lâminas.



Veja o desenho acima. Aproxime ou afaste ligeiramente o Interruptor de Lâminas (57) do Íman (84). Em seguida, ligue o adaptador de corrente e balance os Discos do Escudo (62) para trás e para a frente, só o suficiente para que o Íman passe repetidamente pelo Interruptor de Lâminas.

Repita estes procedimentos até a consola apresentar informações corretas. Quando o interruptor de lâminas ficar corretamente ajustado, desligue o adaptador de corrente e volte a fixar todas as peças que retirou.

DIRECTIVAS DE EXERCÍCIO

AVISO: Consulte o seu médico antes de iniciar este ou qualquer outro exercício. Isto é especialmente importante para pessoas com mais de 35 anos ou com problemas de saúde prévios.

O sensor de pulsações não é um dispositivo médico. Há diversos factores que podem afectar a precisão das leituras dos batimentos cardíacos. O sensor de pulsações é meramente um auxiliar do exercício para determinar a tendência geral dos batimentos cardíacos.

Estas directivas irão ajudá-lo a planear o programa de exercícios. Para obter informações detalhadas sobre os exercícios, adquira um livro com boa reputação ou consulte o médico. Lembre-se de que uma nutrição e descanso adequados são essenciais para obter bons resultados.

INTENSIDADE DO EXERCÍCIO

Quer o seu objectivo seja queimar gorduras ou fortalecer o sistema cardiovascular, a intensidade adequada dos exercícios é a chave para obter resultados. Pode utilizar os batimentos cardíacos como guia para encontrar o nível de intensidade adequado. A tabela abaixo apresenta os batimentos cardíacos recomendados para queimar gorduras e para o exercício aeróbico.

165	155	145	140	130	125	115	♥
145	138	130	125	118	110	103	♥
125	120	115	110	105	95	90	♥
<hr/>							
20	30	40	50	60	70	80	

Para encontrar o nível de intensidade adequado, localize a sua idade na parte de baixo da tabela (as idades estão arredondadas para os dez anos mais próximos). Os três números indicados acima da idade definem a “zona de exercício.” O número mais baixo representa os batimentos cardíacos para queimar gorduras, o número do meio representa os batimentos cardíacos para queimar gorduras ao máximo e o número mais elevado representa os batimentos cardíacos para o exercício aeróbico.

Queimar Gorduras—Para queimar gorduras eficazmente, deve exercitar-se com um nível de intensidade baixo durante algum tempo. Durante os primeiros minutos de exercício o corpo utiliza calorias de hidratos de carbono como energia. Só depois dos primeiros minutos de exercício é que o corpo começa a utilizar as calorias de gordura armazenadas como energia. Se o objectivo for queimar gordura, ajuste a intensidade do exercício até os batimentos cardíacos estarem próximos do número mais baixo da sua zona de exercício. Para queimar gorduras ao máximo, faça o exercício com os batimentos cardíacos perto do número do meio na zona de exercício.

Exercício Aeróbico—Se o objectivo for fortalecer o sistema cardiovascular, deverá fazer exercícios aeróbicos, ou seja, actividades que requeiram uma grande quantidade de oxigénio durante períodos prolongados de tempo. Para exercícios aeróbicos, ajuste a intensidade do exercício até os batimentos cardíacos estarem próximos do número mais alto da sua zona de exercício.

DIRECTIVAS DE EXERCÍCIO

Aquecimento—Comece com 5 a 10 minutos de exercícios leves e de alongamento. O aquecimento aumenta a temperatura corporal, batimentos cardíacos e circulação, preparando-o para o exercício.

Exercício da Zona—Faça 20 a 30 de exercício com os batimentos cardíacos dentro da sua zona de exercício. (Durante as primeiras semanas do programa de exercício, não mantenha os batimentos cardíacos dentro da zona de exercício durante mais de 20 minutos.) Respire normal e profundamente durante o exercício; não sustenha a respiração.

Arrefecimento—Termine com 5 a 10 minutos de alongamentos. Os alongamentos aumentam a flexibilidade dos músculos e ajudam-no a evitar os problemas pós-exercício.

FREQUÊNCIA DE EXERCÍCIO

Para manter ou melhorar a sua condição física, faça três exercícios por semana, com um intervalo mínimo de um dia entre exercícios. Após alguns meses de exercícios regulares, pode chegar aos cinco exercícios por semana, se pretender. Lembre-se de que a chave para atingir o sucesso é fazer do exercício uma parte regular e agradável do quotidiano.

LISTA DE PEÇAS

Modelo nº NTIVEL49416.0 R1115A

Nº	Qtd.	Descrição	Nº	Qtd.	Descrição
1	1	Estrutura	52	4	Parafuso M4 x 10mm
2	1	Estabilizador Frontal	53	8	Parafuso M8 x 16mm
3	1	Estabilizador Traseiro	54	1	Adaptador de Corrente
4	1	Barra Vertical	55	2	Punho/Fio de Pulsações
5	1	Manípulo	56	1	Eixo Comprido
6	1	Braço Superior Direito	57	1	Interruptor de Lâminas/Fio do Interruptor de Lâminas
7	2	Perna Superior			
8	1	Braço do Pedal Direito	58	1	Cobertura Inferior da Barra Vertical
9	2	Tampa do Estabilizador Frontal	59	4	Anilha M10
10	2	Pino M8 x 40mm	60	1	Escudo Direito
11	2	Roda	61	2	Tampa do Disco
12	12	Anilha M8	62	2	Disco do Escudo
13	6	Porca de Travamento M8	63	2	Porca de Flange
14	4	Porca M10	64	2	Parafuso M6 x 6mm
15	4	Pé Nivelador	65	6	Anilha Fendida M6
16	4	Anilha Curva Grande M8	66	2	Anilha M6
17	4	Parafuso M8 x 58mm	67	2	Clipe-C Pequeno
18	12	Anilha Fendida M8	68	1	Suporte do Íman
19	2	Tampa do Estabilizador Traseiro	69	1	Escudo Esquerdo
20	2	Braço do Pedaleiro	70	1	Mola
21	4	Anilha Ondulada	71	1	Eixo Curto
22	4	Casquilho do Suporte	72	1	Pino de Ajuste
23	2	Suporte do Braço do Pedal	73	2	Porca M5
24	4	Anilha-D	74	1	Grampo
25	4	Anilha Fendida M10	75	2	Clipe-C Grande
26	4	Parafuso M10 x 20mm	76	2	Rolamento
27	4	Parafuso M5 x 10mm	77	1	Escudo Frontal Direito
28	2	Cobertura A do Suporte	78	1	Cabo
29	2	Pino M10 x 55mm	79	1	Motor de Resistência
30	5	Anilha Brilhante M10	80	2	Porca de Rosca Fina M10
31	5	Porca de Travamento M10	81	2	Porca M6
32	4	Casquilho do Braço do Pedal	82	2	Suporte de Ajuste
33	6	Parafuso M8 x 45mm	83	2	Pino de Olhal
34	1	Inserção/Pedal Direito	84	2	Íman
35	42	Parafuso M4 x 18mm	85	1	Cobertura Traseira da Barra Vertical
36	2	Cobertura A do Braço do Pedal	86	1	Escudo Frontal Esquerdo
37	2	Pino de Espera M10 x 80mm	87	1	Volante
38	2	Anilha M12	88	1	Cobertura Traseira do Braço Esquerdo
39	4	Casquilho da Perna Superior			
40	6	Casquilho da Barra Vertical	89	4	Pino M6 x 16mm
41	4	Parafuso M3 x 10mm	90	1	Roldana
42	1	Cobertura Frontal do Braço Direito	91	1	Pedaleiro
43	4	Anilha Curva Pequena M8	92	4	Porca de Travamento M6
44	4	Parafuso Francês M8 x 45mm	93	1	Correia de Transmissão
45	2	Punho de Espuma	94	1	Pino M10 x 40mm
46	2	Tampa do Braço Superior	95	1	Espaçador do Braço Tensor
47	1	Consola	96	1	Tensor
48	2	Tampa do Manípulo	97	1	Braço Superior Esquerdo
49	1	Inserção/Pedal Esquerdo	98	1	Braço do Pedal Esquerdo
50	1	Fio Superior	99	1	Fio de Alimentação/Tomada
51	1	Cobertura Frontal da Barra Vertical	100	2	Cobertura B do Suporte

N°	Qtd.	Descrição	N°	Qtd.	Descrição
101	2	Cobertura B do Braço do Pedal	104	1	Fio Inferior
102	1	Cobertura Traseira do Braço Direito	105	1	Anilha do Pedaleiro
103	1	Cobertura Frontal do Braço Esquerdo	106	4	Anilha M4
			*	–	Manual do Utilizador

Nota: As especificações estão sujeitas a mudanças sem aviso prévio. Consulte a contracapa deste manual para obter informações sobre a encomenda de peças de substituição. *Estas peças não foram ilustradas.

DIAGRAMA AMPLIADO A

Modelo nº NTIVEL49416.0 R1115A

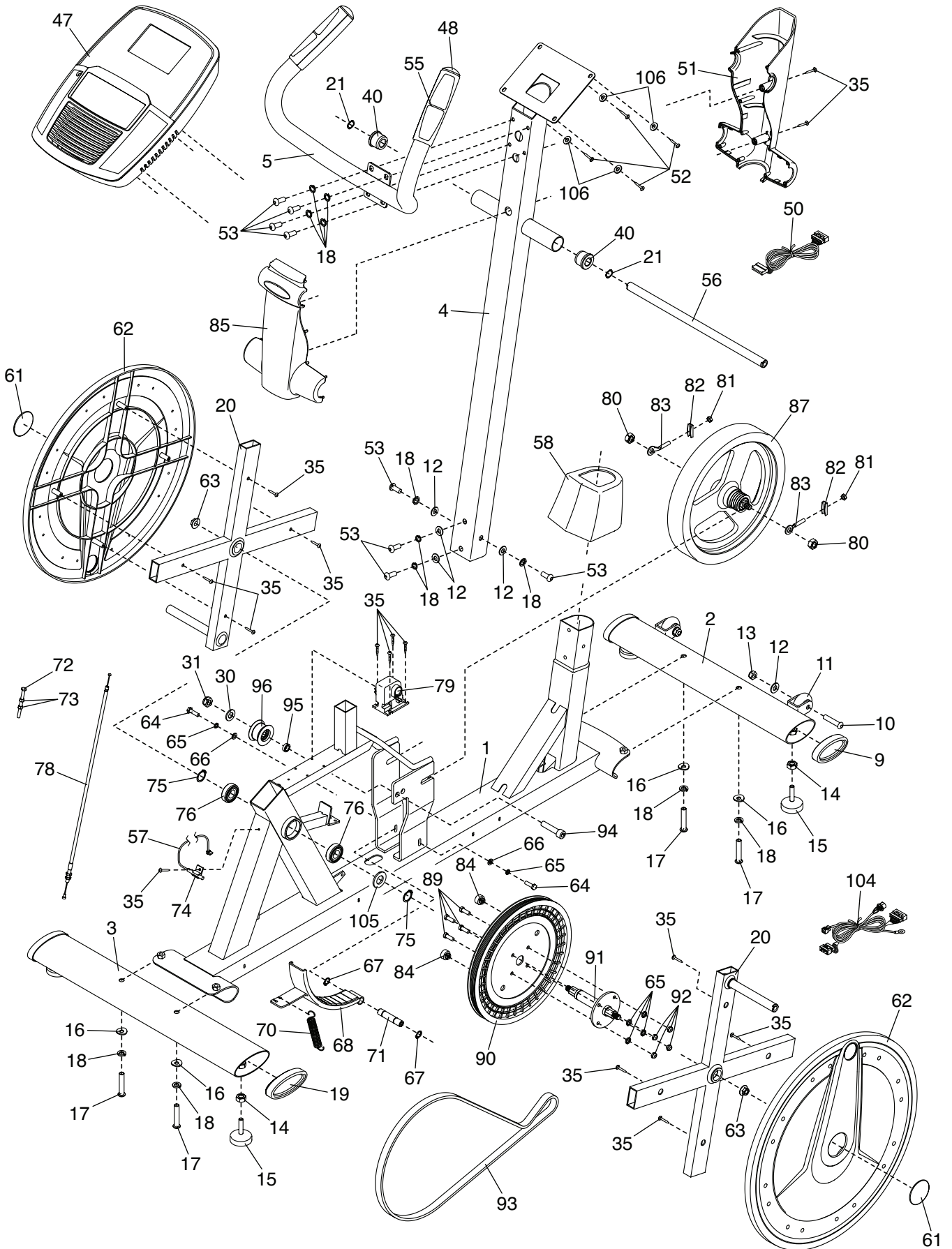
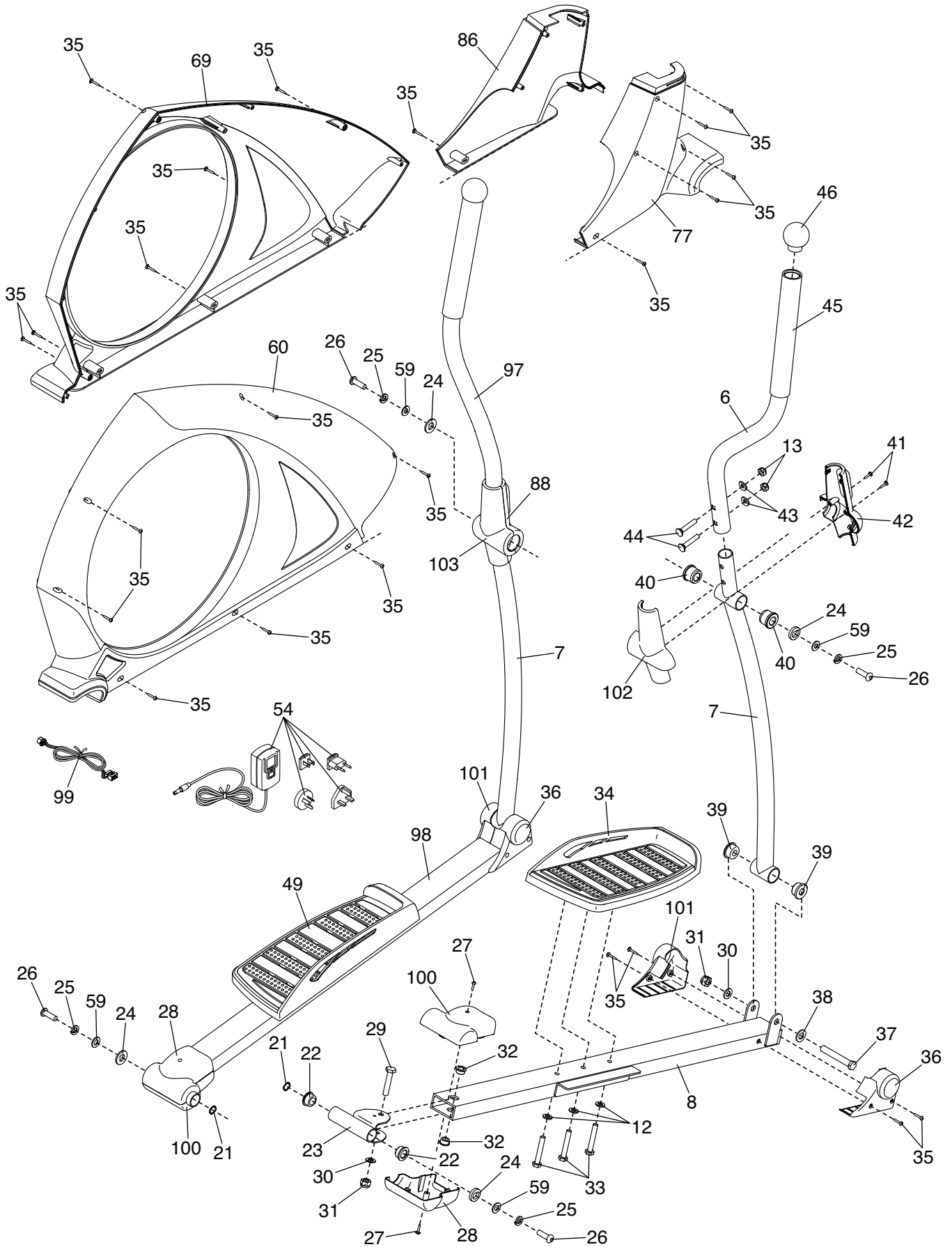


DIAGRAMA AMPLIADO B

Modelo nº NTIVEL49416.0 R1115A



ENCOMENDAR PEÇAS DE SUBSTITUIÇÃO

Para encomendar peças de substituição, consulte a capa deste manual. Para nos ajudar a prestar-lhe assistência, esteja preparado para nos fornecer as seguintes informações quando nos contactar:

- o número de modelo e o número de série do produto (consulte a capa deste manual)
- o nome do produto (consulte a capa deste manual)
- o número de código e a descrição da(s) peça(s) de substituição (consulte a LISTA DE PEÇAS e o DIAGRAMA AMPLIADO, na parte final deste manual)

INFORMAÇÕES SOBRE RECICLAGEM

Este produto electrónico não deve ser depositado numa lixeira municipal. Para preservar o ambiente, este produto deve ser reciclado após o fim da sua vida útil, tal como exigido por lei.

Utilize as instalações de reciclagem que estejam autorizadas a recolher este tipo de resíduos na sua área. Ao fazê-lo, estará a ajudar a preservar os recursos naturais e a melhorar os padrões europeus de protecção ambiental. Se precisar de mais informações sobre métodos seguros e correctos de eliminação de resíduos, contacte o departamento municipal adequado ou o estabelecimento onde adquiriu este produto.

