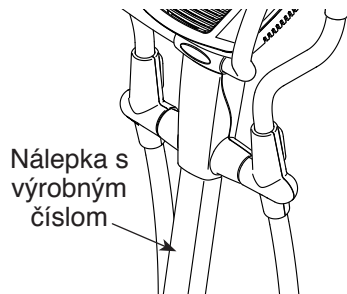


NordicTrack® E 4000

Č. modelu NTIVEL49416.0

Výrobné č. _____

Výrobné číslo si zapíšte do priestoru uvedeného vyššie pre prípad potreby.



SLUŽBY ZÁKAZNÍKOM

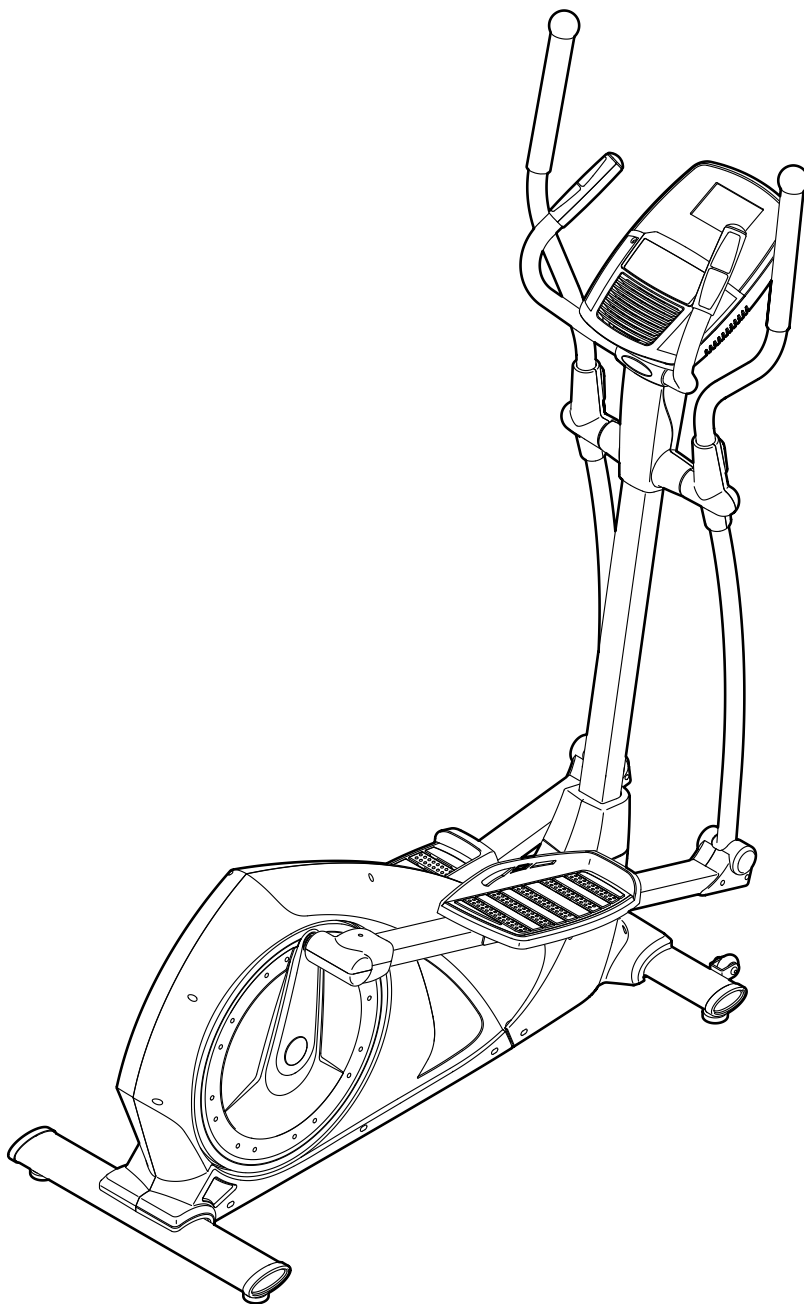
Ak máte otázky, chýbajú vám diely alebo sú niektoré poškodené, prosím pozrite si stranu označenú **INFORMÁCIE PRE SLUŽBY ZÁKAZNÍKOM DECATHLON**, alebo skontaktujte predajňu kde ste tento výrobok zakúpili.

Webstránka:
www.iconsupport.eu

⚠ UPOZORNENIE

Pred použitím tohto zariadenia si prečítajte všetky preventívne opatrenia a pokyny v tomto návode. Tento návod si uschovejte pre budúcu potrebu.

NÁVOD NA POUŽITIE

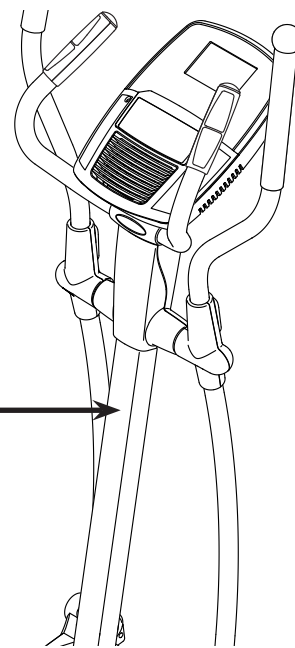
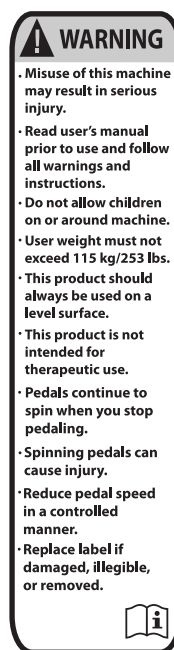


OBSAH

UMIESTNENIE NÁLEPKY S VAROVANÍM	2
DÔLEŽITÉ BEZPEČNOSTNÉ OPATRENIA	3
PRV NEŽ ZAČNETE	4
PREHĽAD SÚČASTÍ	5
MONTÁŽ	6
AKO POUŽÍVAŤ ELIPTICKÝ TRENAŽÉR	15
ÚDRŽBA A ODSTRÁNENIE PROBLÉMOV	24
POKYNY K CVIČENIU	27
ZOZNAM SÚČASTÍ	28
PODROBNÝ NÁKRES A	30
OBJEDNÁVKA NÁHRADNÝCH DIELOV	Zadný obal
INFORMÁCIE O RECYKLOVANÍ	Zadný obal

UMIESTNENIE NÁLEPKY S VAROVANÍM

Tu zobrazená nálepka s varovaním je súčasťou tohto výrobku. **Ak nálepka chýba alebo je nečitateľná, pozrite si prednú stranu tohto návodu a vyžiadajte si novú, bezplatnú náhradnú nálepku. Nálepku nalepte na uvedené miesto.**
Poznámka: Nálepka nemusí byť zobrazená v skutočnej veľkosti.



NORDICTRACK je registrovaná ochranná známka spoločnosti ICON Health & Fitness, Inc. IFIT je registrovaná ochranná známka spoločnosti ICON Health & Fitness, Inc. App Store je ochranná známka spoločnosti Apple Inc., registrovaná v USA a v iných krajinách. Android a Google Play sú ochranné známky spoločnosti Google Inc. BLUETOOTH® slovná známka a logá sú registrované ochranné známky Bluetooth SIG, Inc. a sú používané s licenciou. IOS je ochranná známka alebo registrovaná ochranná známka spoločnosti Cisco v USA a v iných krajinách a je použitá s licenciou.

DÔLEŽITÉ BEZPEČNOSTNÉ OPATRENIA

VAROVANIE: Pred použitím eliptického trénažera si prečítajte všetky dôležité opatrenia a pokyny v tomto návode a všetky varovania na eliptickom trénažeri. Znížite tak riziko vážneho zranenia. Spoločnosť ICON nepreberá žiadnu zodpovednosť za zranenie osôb alebo poškodenie majetku, ktoré bolo privedené používaním tohto výrobku.

1. Majiteľ je zodpovedný za to, že všetci užívatelia eliptického trénažera sú adekvátne oboznámení so všetkými upozoreniami.
2. Pred začatím akéhokoľvek tréningového programu, konzultujte svojho lekára. Toto je obzvlášť dôležité pre osoby staršie než 35 rokov a osoby so zdravotnými ťažkosťami.
3. Eliptický trénažer nie je pre použitie osobami so zníženými fyzickými, vnemovými alebo mentálnymi schopnosťami, alebo ktoré nemajú skúsenosti či znalosti, ak nie sú pod dozorom osoby, alebo sú im dané inštrukcie o použití elipticalu osobou zodpovednou za ich bezpečnosť.
4. Eliptický trénažer používajte len ako je to opísané v tomto návode na použitie.
5. Tento trénažer je len pre domáce použitie. Nepoužívajte ho v komerčných alebo terapeutických zariadeniach a ani v požičovniach.
6. Trénažer používajte a uskladňujte vnútri, nevystavujte ho vlhkosti a prachu. Trénažer nedajte do garáže, na krytý balkón, alebo blízko vody.
7. Eliptical položte na rovný povrch tak, aby za ním a pred ním bolo aspoň 0,9 m voľného priestoru a 0,6 m voľného priestoru po oboch stranách. Dĺžku alebo koberec pred poškodením ochráňte umiestnením podložky pod trénažer.
8. Pred každým použitím elipticalu skontrolujte a adekvátne utiahnite všetky diely. Opotrebené diely okamžite vymeňte.
9. Nedovoľte, aby sa v blízkosti trénažera zdržiavali deti mladšie než 13 rokov a domáci miláčikovia.
10. Trénažer by nemali používať osoby, ktoré vážia viac než 115 kg.
11. Počas cvičenia majte oblečené vhodné oblečenie. Nenoste voľné oblečenie, ktoré by sa mohlo o trénažer zachytiť. Nohy si chráňte športovou obuvou.
12. Pri nastupovaní, zostupovaní a použití trénažera držte sa pevných či pohyblivých rukovätí.
13. Snímač tepovej frekvencie nie je zdravotným prístrojom. Rôzne faktory môžu ovplyvniť presnosť merania. Snímač tepovej frekvencie je len tréningová pomôcka na zistenie informatívneho trendu srdcovej frekvencie.
14. Trénažer nemá voľnobeh. Pedále sa zastavia, až keď sa zastaví zotrvačnik. Rýchlosť spomaľte kontrolované.
15. Pri používaní trénažera majte vystretý chrbát, nehrbte sa.
16. Prehnané cvičenie môže zapríčiniť vážne zranenie alebo smrť. Keď na vás počas cvičenia prídu mdloby, zadýchate sa alebo zacítite bolesť, okamžite prestaňte cvičiť a oddýchnite si.

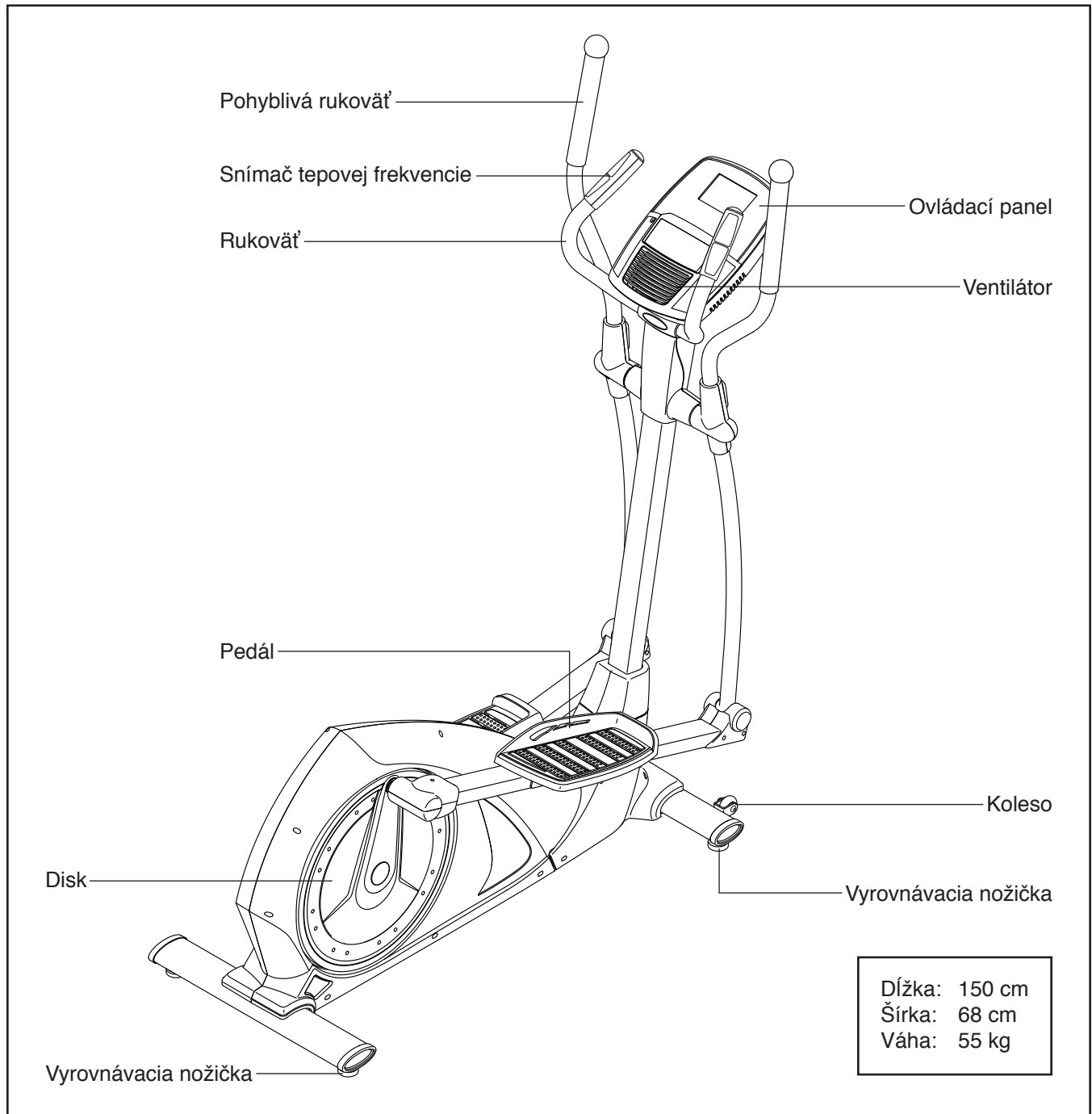
PRV NEŽ ZAČNETE

Ďakujeme, že ste si kúpili NORDICTRACK® E 400 eliptical. Eliptical E 400 ponúka mnoho funkcií, ktoré vám tréning doma spríjemnia a zefektívnia.

Pred použitím trénažera si pozorne prečítajte tento návod na použitie. Ak po prečítaní návodu budete mať otázky, prosím pozrite si predný obal tohto návodu. Prv než nás skontaktujete, majte prosím po

rúke číslo modelu a sériové číslo. Číslo modelu a lokalita sériového čísla sú zobrazené na prednom obale tohto návodu.

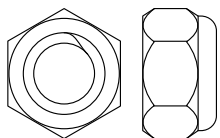
Prv než sa pustíte ďalej, prosím prezrite si tento náčrt a oboznámte sa s označenými dielmi.



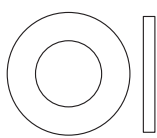
PREHL'AD SÚČASTÍ

Pomocou nižšie uvedeného obrázku identifikujte diely potrebné pre montáž. Číslo v zátvorkách pod každým obrázkom je poradové číslo danej súčasti zo ZOZNAMU SÚČASTÍ na konci tohto návodu. Číslo pod poradovým číslom je počet potrebný pri montáži. Môže sa stať, že v sade budú aj extra diely.

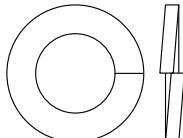
Poznámka: Väčšina malých dielov je už pripevnená k tým častiam ku ktorým patria.



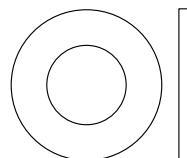
Poistná matica
M10 (31)-2



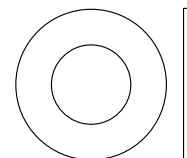
Podložka M8
(12)-6



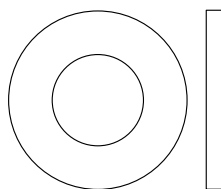
Delená podložka
M10 (25)-2



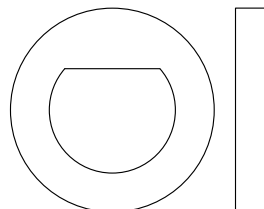
Podložka M10
(59)-2



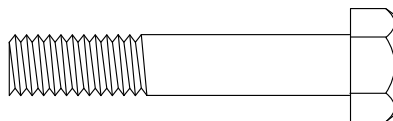
Presná
podložka M10
(30)-2



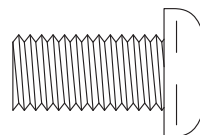
Podložka M12
(38)-2



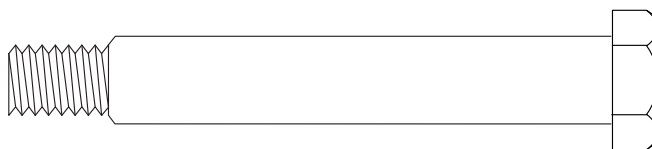
Podložka-D (24)-2



Skrutka M8 x 45mm
(33)-6



Skrutka M10 x 20mm
(26)-2



Osadená skrutka M10 x 80mm (37)-2

MONTÁŽ

- Na montáž sú potrebné dve osoby.
- Všetky diely položte na voľný priestor a odstráňte baliaci materiál. Baliaci materiál nezahodte, kým montáž nie je dokončená.
- Ľavé diely sú označené „L“ alebo „Left“ a pravé „R“ alebo „Right“.
- Malé diely môžete identifikovať na str. 5.

- Okrem priložených nástrojov, na montáž budete potrebovať nasledovné nástroje:

jeden krížový skrutkovač 

jeden francúzsky kľúč 

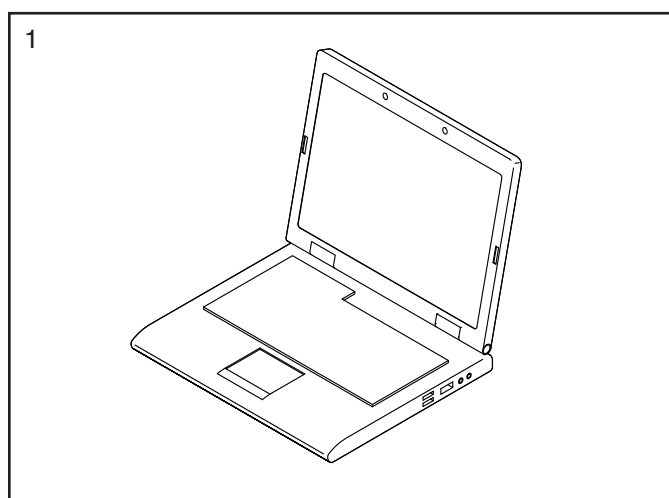
jedno gumové kladivo 

Montáž bude ľahšia, ak máte sadu francúzskych kľúčov. Elektrické náradie nepoužite, mohlo by to poškodiť diely.

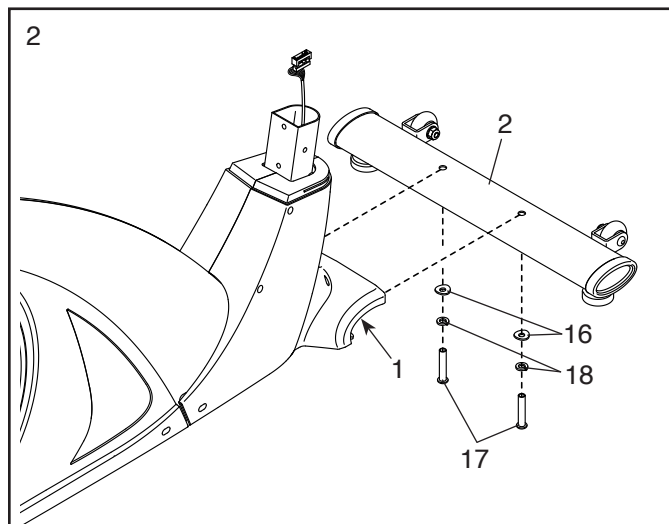
1. Svoj produkt zaregistrujte na www.iconsupport.eu.

- registrácia aktivuje vašu záručnú lehotu
- pri kontaktovaní služieb zákazníkom vám to ušetrí čas
- umožní nám to oboznámiť vás s aktualizáciami a ponukami

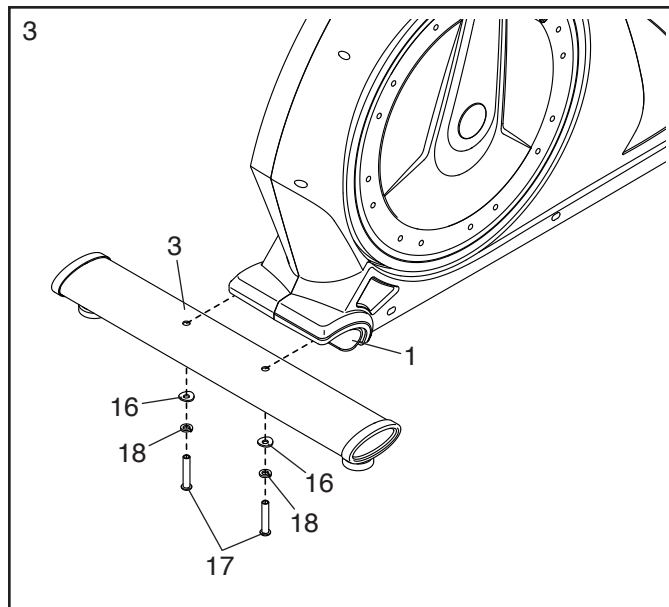
Poznámka: Ak nemáte prístup na internet, registrujte svoj produkt telefonicky (pozrite si predný obal tohto návodu).



- ## 2. Kým druhá osoba nadvihne prednú časť rámu (1), pripevnite predný stabilizátor (2) k rámu dvomi skrutkami M8 x 58mm (17), dvomi delenými podložkami (18) a dvomi veľkými prehnutými podložkami M8 (16).

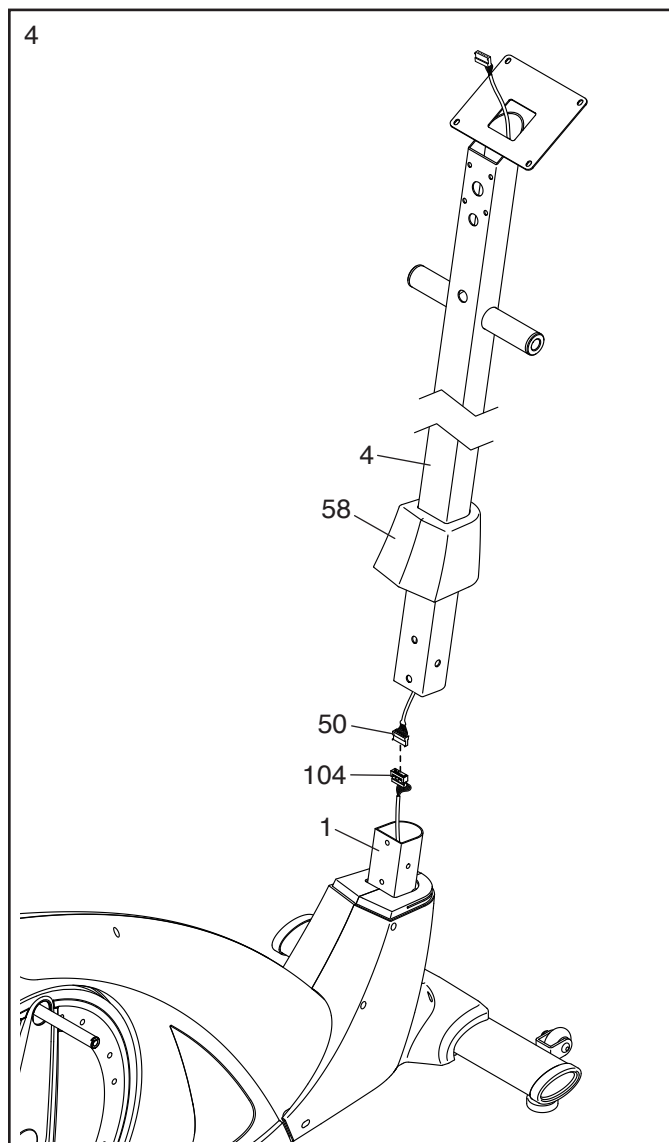


3. Kým druhá osoba nadvihne zadnú časť rámu (1), pripevníte zadný stabilizátor (3) k rámu dvomi skrutkami M8 x 58mm (17), dvomi delenými podložkami M8 (18) a dvomi veľkými prehnutými podložkami M8 (16).



4. Stĺpik (4) a spodný kryt stĺpika (58) nasmerujte ako je to zobrazené. Nasuňte spodný kryt stĺpika na stĺpik.

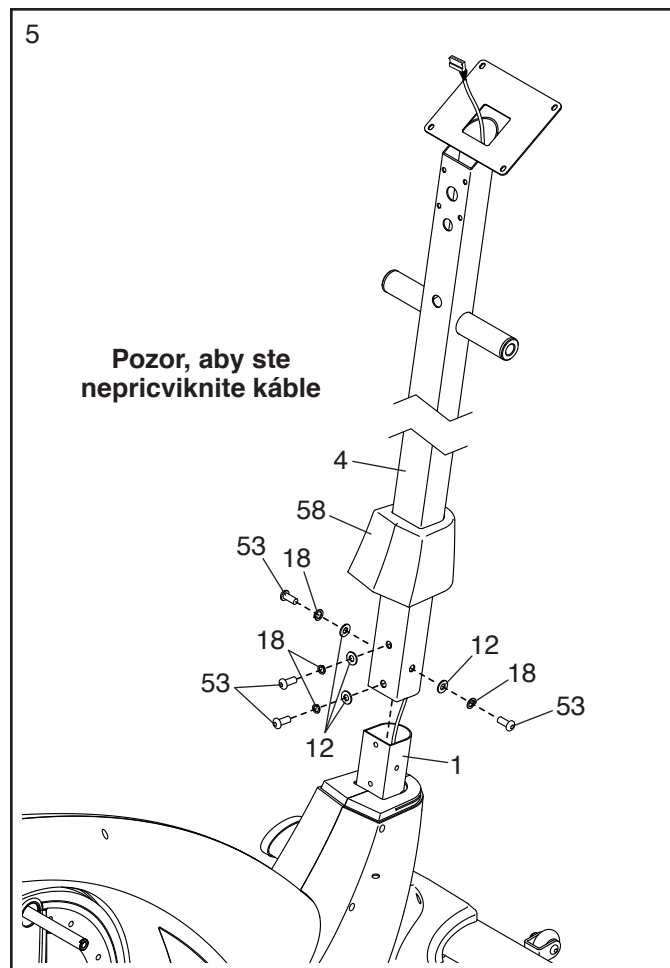
Až po krok 5, stĺpik (4) pri ráme (1) pridrží druhá osoba. Horný kábel (50) pripojte k spodnému káblu (104).



5. **Tip: Dajte pozor, aby ste nepricviknite káble.** Nasuňte stĺpik (4) na rám (1). **Tip: Druhá osoba by mala pridržať spodný kryt stĺpika (58) aby nezavadzal.**

Pripevnite stĺpik (4) štyrmi skrutkami M8 x 16mm (53), štyrmi delenými podložkami M8 (18) a štyrmi podložkami M8 (12). **Skrutky zatiaľ nezatiahnite naplno.**

Potom posuňte spodný kryt stĺpika (58) smerom dole **ale zatiaľ ho nezatlačte na svoje miesto.**



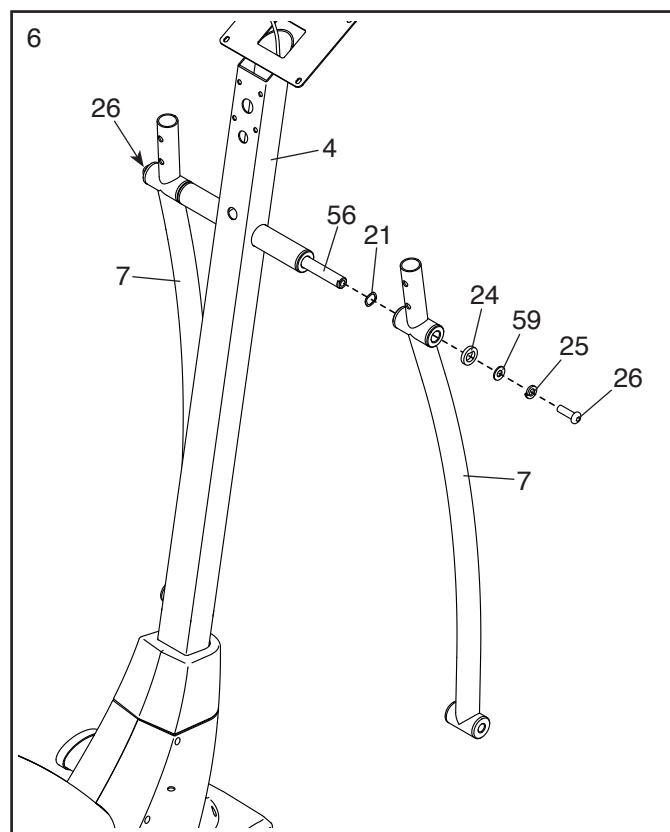
6. Vložte dlhý hriadeľ (56) do stĺpika (4) a vycentrujte. Potom nasuňte zvlínenú podložku (21) (zobrazená je len jedna) na obe strany dlhého hriadeľa. **Tip: Môžete si pomôcť gumovým kladivom.**

Potom nasuňte spodné časti pravej a ľavej pohyblivej rukoväte (7) na pravú a ľavú stranu dlhého hriadeľa (56).

Pripevnite spodnú časť pravej pohyblivej rukoväte (7) skrutkou M10 x 20mm (26), delenou podložkou M10 (25), podložkou M10 (59) a D-podložkou (24). **Skrutku zatiaľ nezatiahnite naplno.**

Spodnú časť ľavej pohyblivej rukoväte (7) pripevnite rovnakým spôsobom.

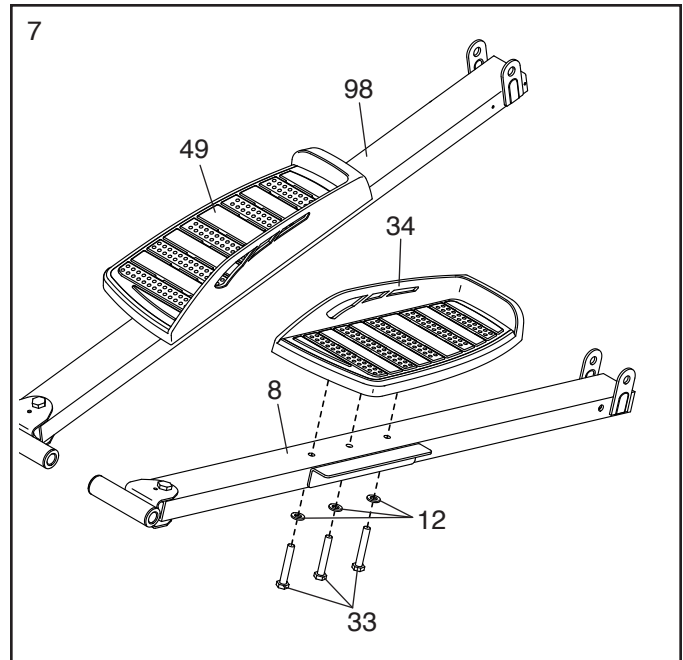
Potom naraz utiahnite obidve skrutky M10 x 20mm (26).



7. Nájdite pravý pedál (34) a rameno pravého pedálu (8) a otočte ich ako je to zobrazené.

Pripevnite pravý pedál (34) k ramenu pravého pedálu (8) tromi skrutkami M8 x 45mm (33) a tromi podložkami M8 (12). **Najprv všetky skrutky zatahnite len čiastočne, potom ich všetky dotiahnite.**

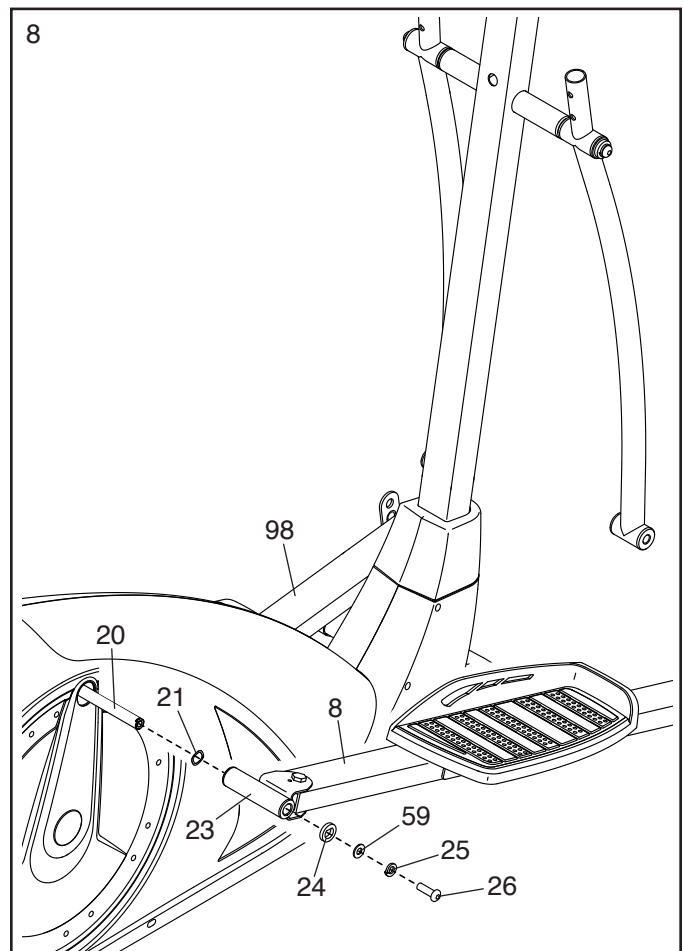
Ľavý pedál (49) pripevnite k ramenu ľavého pedálu (98) rovnakým spôsobom.



8. Nasuňte zvlnenú podložku (21) na hriadeľ pravej kľuky (20).

Pripevnite držiak ramena pedálu (23) na rameno pravého pedálu (8) k pravej kľuke (20) skrutkou M10 x 20mm (26), delenou podložkou M10 (25), podložkou M10 (59) a D-podložkou (24).

Rovnakým spôsobom pripevnite rameno ľavého pedálu (98) k ľavej kľuke (nie je zobrazené).

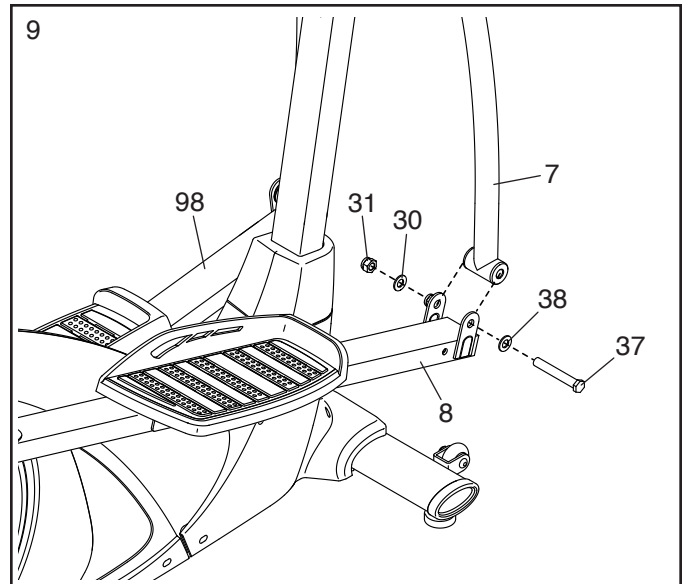


9. Nasuňte podložku M12 (38) na osadenú skrutku M10 x 80mm (37).

Kým druhá osoba podrží predný koniec ramena pravého pedálu (8) v držiaci na spodnej časti pravej pohyblivej rukoväťe (7), vložte osadenú skrutku M10 x 80mm (37) cez obe diely.

Potom utiahnite poisťovaciu maticu M10 (31) s presným podložkou M10 (30) na koniec osadenej skrutky M10 x 80mm (37).

Rovnakým spôsobom pripevnite rameno ľavého pedálu (98) k spodnej časti ľavej pohyblivej rukoväťe (nie je zobrazené).

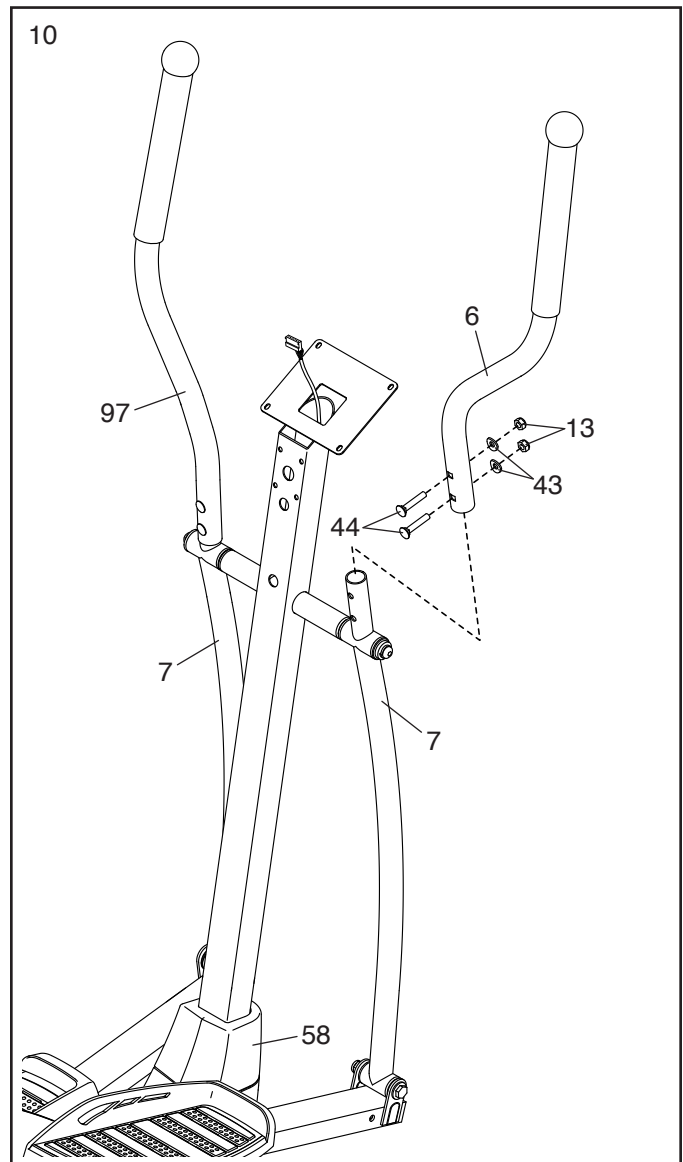


10. Nájdite hornú časť pravej pohyblivej rukoväťe (6), otočte ju ako je to zobrazené a nasuňte ju na spodnú časť pravej pohyblivej rukoväťe (7).

Pripevnite hornú časť pravej pohyblivej rukoväťe (6) dvomi vratovými skrutkami M8 x 45mm (44), dvomi malými prehnutými podložkami M8 (43) a dvomi poisťovacími maticami M8 (13).

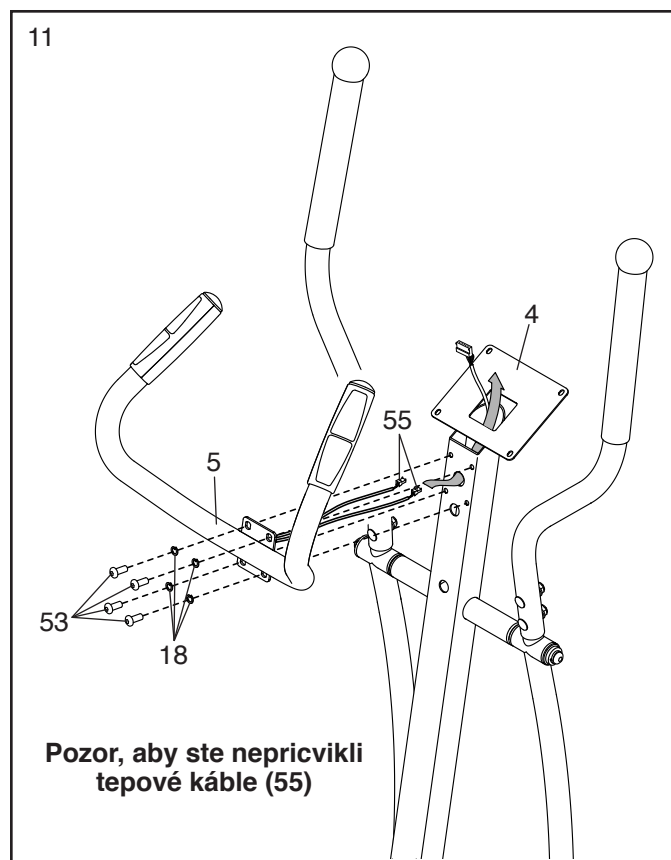
Zopakujte tento krok s hornou časťou ľavej pohyblivej rukoväťe (97).

Pozrite si montážny krok 5. Zatiahnite štyri skrutky M8 x 16mm (53). Potom zatlačte spodný kryt stĺpika (58) na svoje miesto.

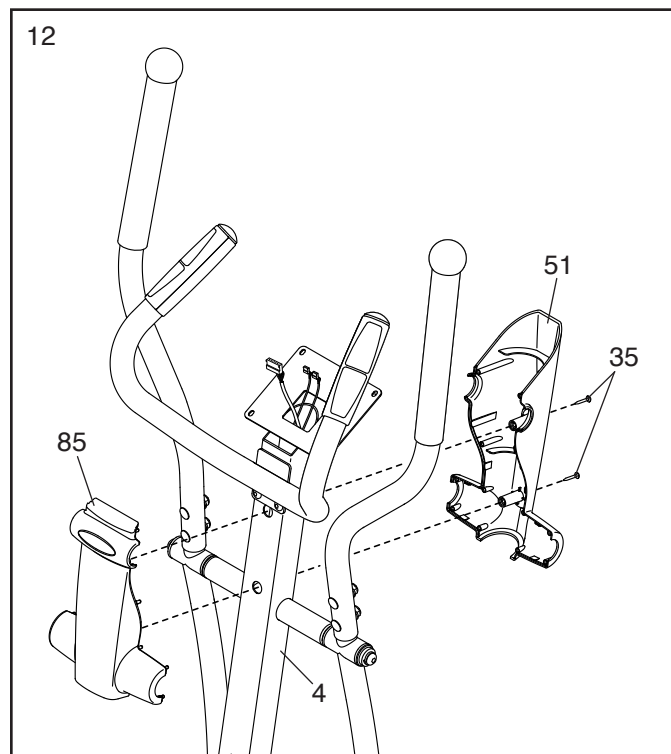


11. Kým druhá osoba pridrží pevnú rukoväť (5) pri stĺpiku (4), nájdite tepové káble (55) v pevnej rukoväti a prevlečte ich cez stĺpik ako je to zobrazené.

Tip: Pozor, aby ste nepricvikli tepové káble (55). Pripevnite pevnú rukoväť (5) k stĺpiku (4) štyrmi skrutkami M8 x 16mm (53), štyrmi deľnými podložkami M8 (18). **Najprv zatahnite všetky skrutky len čiastočne, potom ich dotiahnite.**



12. Stlačte predný a zadný kryt stĺpika (51, 85) spolu okolo stĺpika (4). Potom ich pripevnite dvomi skrutkami M4 x 18mm (35).

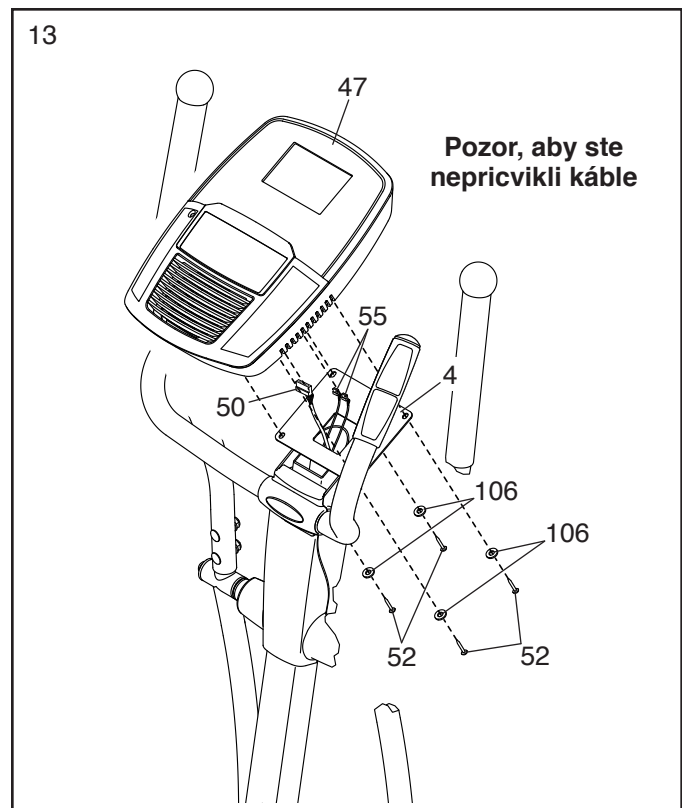


13. Kým druhá osoba podrží ovládací panel (47) pri stĺpiku (4), zapojte horný kábel (50) a tepové káble (55) do objímky na ovládacom paneli.

Konektory horného (50) a tepového (55) kábla by mali do objímky zapadnúť a zacvaknúť ľahko. Ak to neide ľahko, otočte konektor a skúste znovu. Ak konektory nespojíte správne, ovládací panel (47) sa môže poškodiť keď trenážer zapnete.

Prebytočné káble vložte do stĺpika (4).

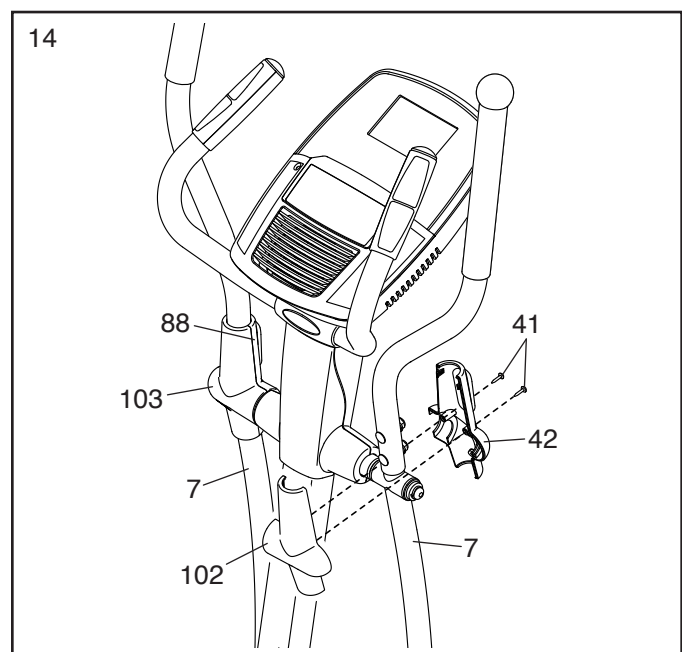
Tip: Pozor, aby ste nepricvikli káble. Pripevnite ovládací panel (47) k stĺpiku (4) štyrmi skrutkami M4 x 10mm (52), štyrmi podložkami M4 (106). **Najprv zatahnite všetky skrutky len čiastočne, potom ich dotiahnite.**



14. Nájdite predný a zadný kryt pravej časti pohyblivej rukoväte (42, 102) a otočte ich ako je to zobrazené.

Stlačte spolu predný a zadný kryt pravej časti pohyblivej rukoväte (42, 102) okolo pravej pohyblivej rukoväte (7). Potom ich pripevnite dvomi skrutkami M3 x 10mm (41).

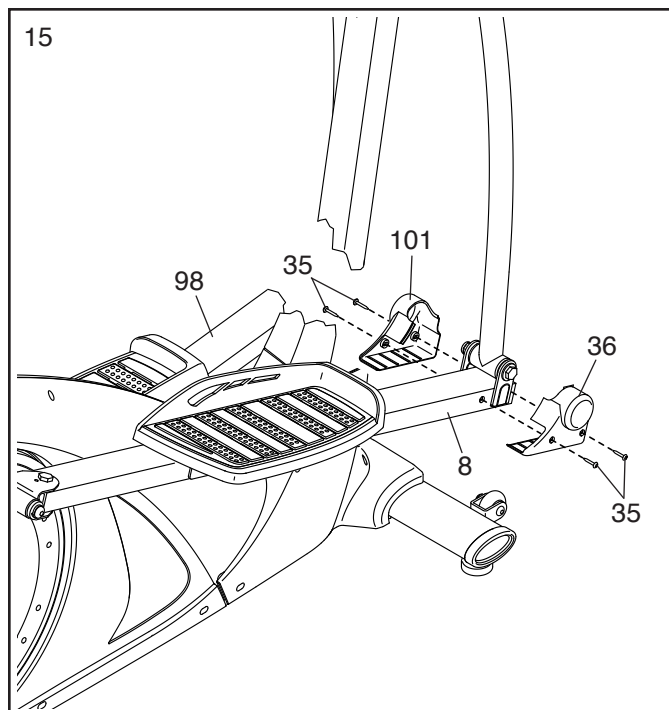
Predný a zadný kryt ľavej pohyblivej rukoväte (88, 103) pripevnite na ľavú pohyblivú rukoväť (7) rovnakým spôsobom.



15. Nájdite kryt ramena pedálu A (36) a kryt ramena pedálu B (101) a otočte ich ako je to zobrazené.

Stlačte spolu kryt ramena pedálu A a B (36, 101) okolo pravého ramena pedálu (8). Potom ich pripevnite štyrmi skrutkami M4 x 18mm (35).

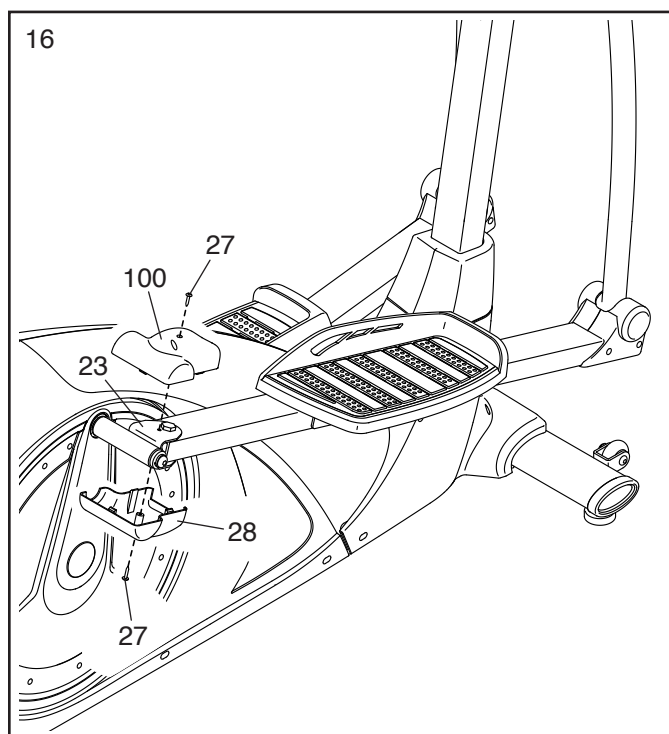
Zopakujte tento krok s ľavým ramenom pedálu (98).



16. Nájdite kryt držiaka A (28) a kryt držiaka B (100) a otočte ich ako je to zobrazené.

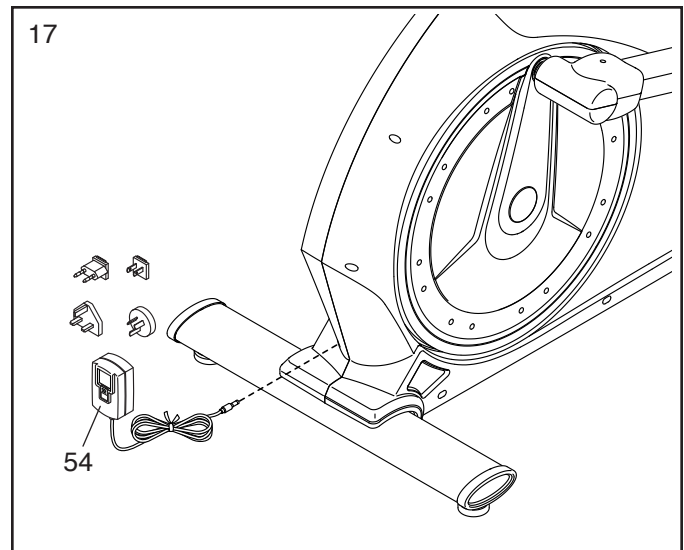
Stlačte spolu kryt držiaka A a B (28, 100) okolo držiaka ramena pedálu (23). Potom ich pripevnite dvomi skrutkami M5 x 10mm (27).

Zopakujte tento krok s druhou stranou trenážeru.



17. Pripojte sieťový adaptér (54) do objímky v zadnej časti elipticalu.

Poznámka: Ako zapojiť sieťový adaptér (54) do zásuvky si pozrite v AKO ZAPOJIŤ SIEŤOVÝ ADAPTÉR na str. 15.



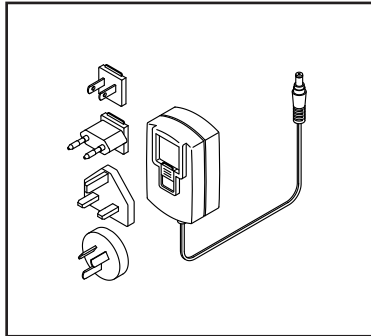
18. **Pred použitím trénažera sa uistite, že všetky diely sú náležite utiahnuté.** Môže sa stať, že v sade budú aj extra diely. Dlážku pod trénažerom ochráňte podložkou.

AKO POUŽÍVAŤ ELIPTICKÝ TRENAŽÉR

AKO ZAPOJIŤ SIEŤOVÝ ADAPTÉR

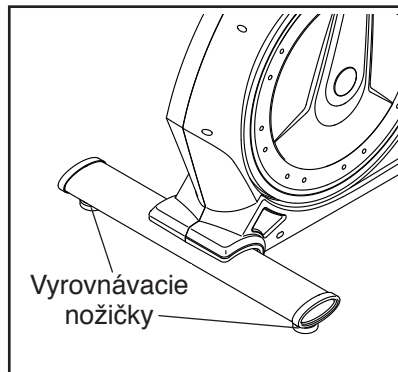
DÔLEŽITÉ: Ak bol trénažér vystavený chladu, nezapojte sieťový adaptér, kým sa nezohreje na izbovú teplotu. Ak tak neurobíte, môže dôjsť k poškodeniu displejov ovládacieho panela alebo iných elektronických komponentov.

Pripojte sieťový adaptér do objímky na ráme trénažéra. Ak je treba, použite príslušný adaptér. Potom zapojte adaptér do príslušnej zásuvky ktorá je správne nainštalovaná podľa všetkých miestnych noriem a predpisov.



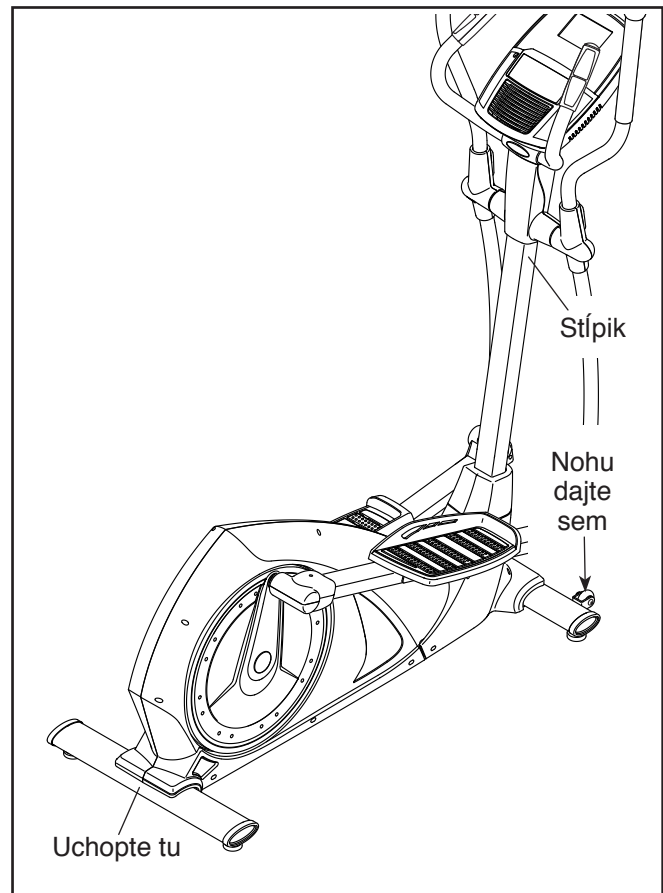
AKO VYROVNAŤ ELIPTICAL DO VODOROVNEJ POLOHY

Keď sa trénažér na podlahe počas používania kýve, otočte jednu alebo obidve vyrovnávacie nohy pod zadným stabilizátorom (nie je zobrazené), kým sa neprestane kývať.



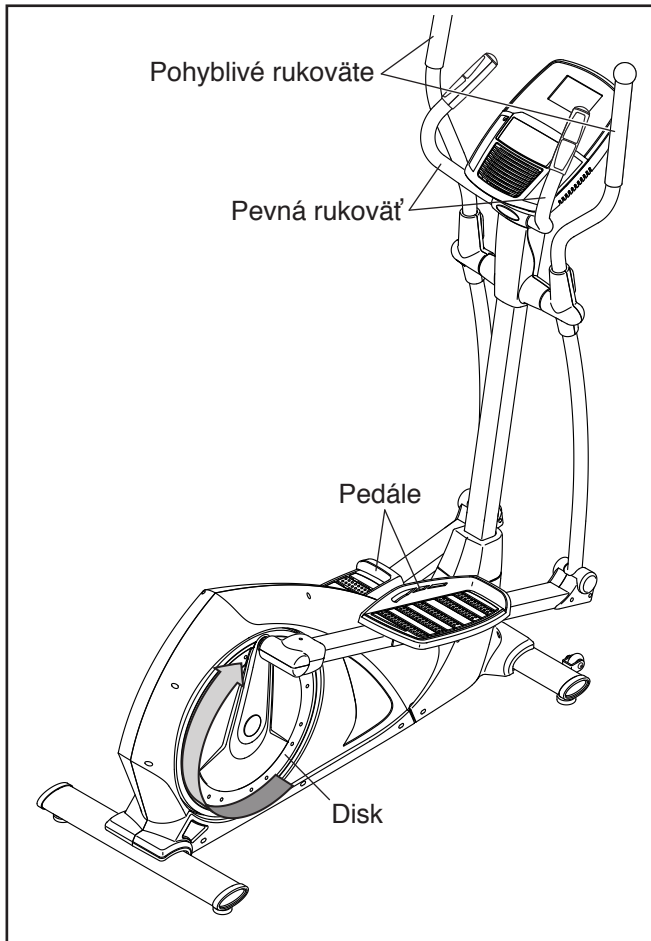
AKO ELIPTICAL PREMIESTNIŤ

Keďže je trénažér veľký a ťažký, na jeho premiestnenie potrebujete dve osoby. Postavte sa pred trénažér, chyťte sa stĺpika a jednu nohu dajte na jedno z kolies. Zatiahnite za stĺpik pričom druhá osoba zdvihne zadný stabilizátor, kým sa eliptical začne kotúľať na kolesách. Opatrne trénažér premiestnite na nové miesto a položte ho na dlážku.



AKO NA ELIPTICALI CVIČIŤ

Pri nastupovaní na trénažér sa držte pevných či pohyblivých rúkavätí a stúpnite si na pedál ktorý je na nižšej pozícii. Potom si stúpnite na druhý pedál.

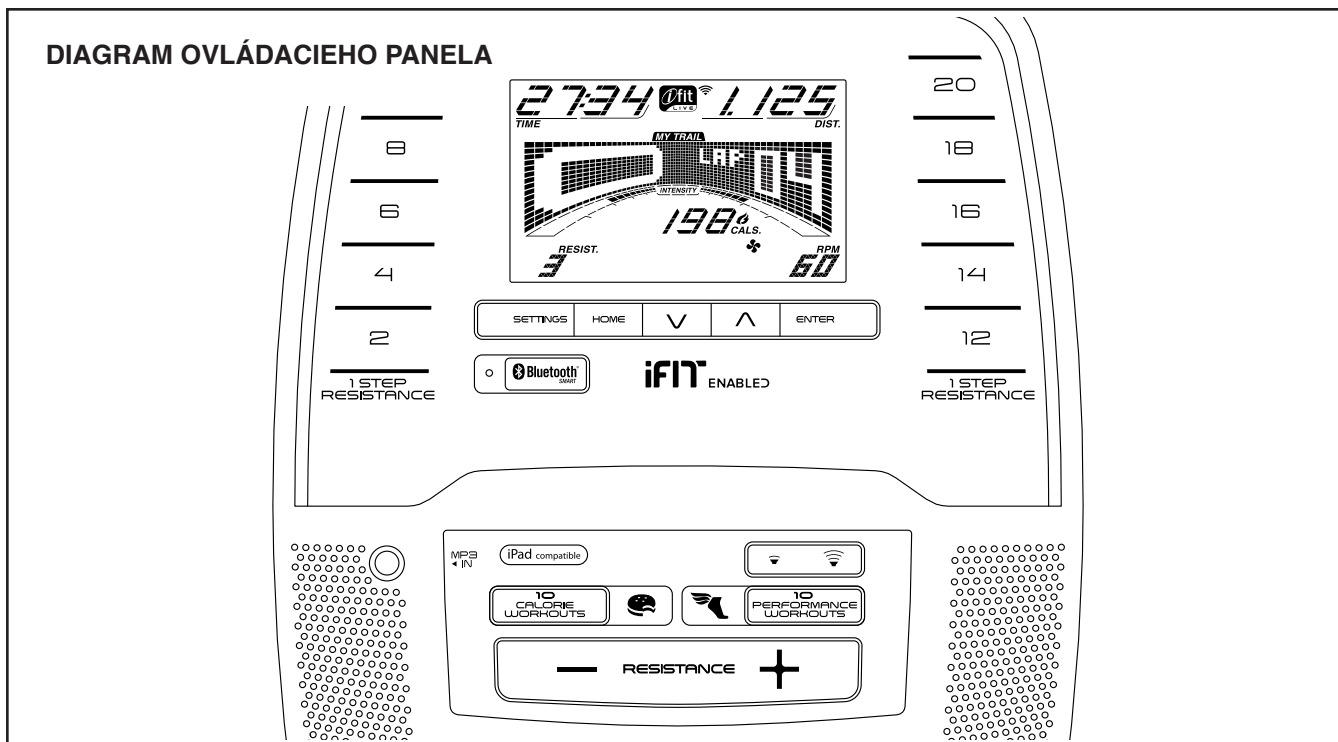


Tlačte na pedále kým sa nezačnú plynulo hýbať.

Poznámka: Disky sa môžu otáčať oboma smermi. Odporúčame, aby ste disky točili smerom ktorý ukazuje šípka. Ale ale ak chcete trochu zmeny, môžete diskom točiť aj opačným smerom.

Z trénažéra zostúpte až keď sa pedále prestanú hýbať.

Poznámka: Trénažér nemá voľnobeh. Pedále sa zastavia, až keď sa zastaví zotrvačník. Keď sa pedále prestanú hýbať, najprv zostúpte z pedála ktorý je vyššie. Potom zostúpte z nižšieho pedála.



FUNKCIE OVLÁDACIEHO PANELA

Moderný ovládací panel ponúka mnoho funkcií, ktoré vám tréning spríjemnia a zefektívnia.

V manuálnom režime môžete zmeniť odpor pedálov jednoduchým stlačením gombíka.

Počas cvičenia vám ovládací panel ukazuje nepretržitú spätnú väzbu. Dokonca si môžete merať tepovú frekvenciu pomocou dlaňového snímača tepovej frekvencie v rukoväti, alebo pomocou kompatibilného doplnkového hrudného pásu. **Na strane 21 si pozrite informácie o zakúpení doplnkového hrudného pásu.**

K ovládaciemu panelu si tiež môžete pripojiť svoje smart zariadenie a použiť iFit® app na zaznamenanie a sledovanie informácií vášho tréningu.

Ovládací panel ponúka viacero prednastavených tréningov. Každý tréning automaticky nastaví odpor

pedálov a vyzve vás zmeniť rýchlosť pedálovania, čím poskytnete efektívny tréning.

Dokonca môžete počas tréningu počúvať svoju obľúbenú fitness hudbu alebo audio knihy cez audio systém ovládacieho panela.

Ako použiť manuálny režim si pozrite na str. 18. **Ako použiť prednastavený tréning** si pozrite na str. 20. **Ako použiť audio systém** si pozrite na str. 21.

Ako pripojiť vaše smart zariadenie k ovládaciemu panelu si pozrite na str. 22. **Ako pripojiť hrudný pás k ovládaciemu panelu** si pozrite na str. 22. **Ako zmeniť nastavenia ovládacieho panela** si pozrite na str. 23.

Ak je na displeji ochranná fólia, odstráňte ju.

Poznámka: Počítač môže ukázať rýchlosť a vzdialenosť v míľach alebo v kilometroch. Ako zistiť ktorý systém je nastavený, pozrite si krok 3 na strane 23.

AKO POUŽÍVAŤ MANUÁLNY REŽIM

1. Zapnite ovládací panel.

Začnite pedálovať, alebo stlačte hociktoré tlačidlo na ovládacom paneli, čím sa ovládací panel zapne.

Zapnutím ovládacieho panela sa zapne displej a ovládací panel je pripravený na použitie.

2. Zvoľte manuálny režim.

Keď zapnete ovládací panel, manuálny režim bude zvolený automaticky.

Ak ste si zvolili tréning, manuálny režim znovu zvolte opakovaným stlačením tlačidiel Home (domov), Calorie Workouts (spaľovacie tréningy) alebo Performance Workouts (výkonnostné tréningy).

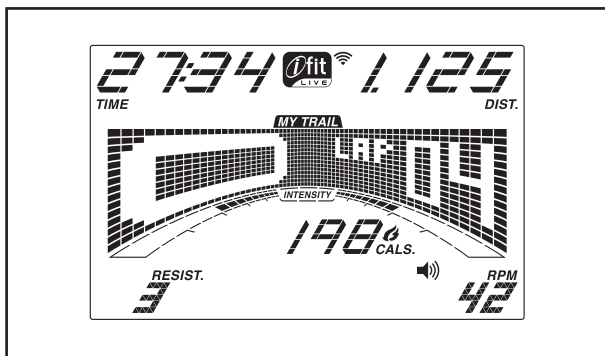
3. Ak chcete, zmeňte odpor pedálov.

Počas pedálovania môžete zmeniť odpor pedálov stlačením tlačidiel (+) či (-) pri Resistance (odpor) alebo jedným z očíslovaných tlačidiel 1 Step Resistance (odpor jeden krok).

Poznámka: Po stlačení tlačidla sa odpor pomaly nastaví na želanú hodnotu.

4. Svoj progres sledujte na displeji.

Displej môže zobraziť nasledovné informácie o tréningu:



Cals. (kalórie): Ak je zvolený manuálny režim, tento režim displeja zobrazí približný počet kalórií, ktoré ste spálili. Ak je zvolený tréning, tento režim displeja zobrazí buď približný počet kalórií ktorý zostáva na spálenie, alebo približný počet spálených kalórií.

Cals./Hr (kalórie za hodinu): Tomto režim displeja zobrazí približný počet kalórií spálených za hodinu.

Dist. (vzdialenosť): Tento režim displeja zobrazí vzdialenosť ktorú ste prešli v míľach alebo v kilometroch.

Pulse (tep): Keď používate dlaňový snímač tepovej frekvencie alebo doplnkový hrudný pás, tento režim displeja zobrazí vašu tepovú frekvenciu (pozrite si krok 5).

Resist. (odpor): Tento režim displeja zobrazí nastavený odpor pedálov.

RPM (rýchlosť): Tento režim displeja zobrazí rýchlosť pedálovania v otáčkach za minútu.

Speed (rýchlosť): Tento režim displeja zobrazí rýchlosť pedálovania v míľach za hodinu alebo v kilometroch za hodinu.

Time (čas): Ak je zvolený manuálny režim, tento režim displeja zobrazí uplynutý čas. Ak je zvolený tréning, tento režim displeja zobrazí buď čas zostávajúci do konca tréningu alebo uplynutý čas.

Matica ponúka viacero displejových kariet. Stlačte šípku hore alebo dole pri tlačidle Enter, kým sa nezobrazí želaná karta.

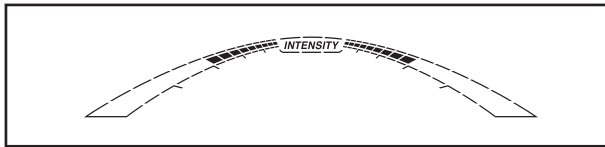
Speed (rýchlosť): Táto karta zobrazí profil nastavenej rýchlosti tréningu. Na konci každej minúty sa zobrazí nový segment.

My Trail (moja trasa): Táto karta bude zobrazovať trasu ktorá predstavuje 400 m. Počas cvičenia bude váš progres ukazovať blikajúci obdĺžnik. Karta My Trail bude tiež ukazovať koľko kôl ste prešli.

Calorie (kalórie): Táto karta zobrazí približný počet kalórií, ktoré ste spálili. Výška každého segmentu predstavuje množstvo kalórií spálených počas toho segmentu.

Resistance (odpor): Táto karta zobrazí profil približného nastaveného odporu tréningu. Na konci každej minúty sa zobrazí nový segment. Poznámka: Textový titulok tejto karty v matici zobrazený nebude.

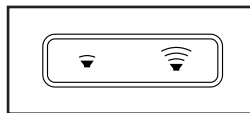
Počas cvičenia, graf intenzity tréningu bude ukazovať približnú intenzitu tréningu.



Ovládací panel pozastavíte tlačidlom Home alebo keď prestanete pedálovať. Keď je ovládací panel pozastavený, čas bude na displeji blikáť. Ak chcete v tréningu pokračovať, jednoducho začnite znovu pedálovať.

Opakovaním stlačením tlačidla Home viete tréning pozastaviť, pozrieť si výsledky tréningu, skončiť tréning a vrátiť sa na manuálny režim.

Hlasitosť ovládacieho panela môžete zmeniť tlačidlami na zvýšenie a zníženie hlasitosti.

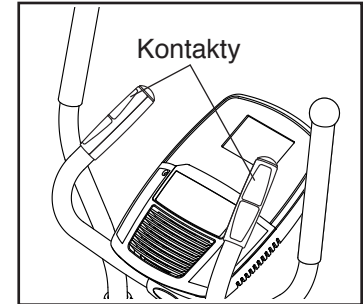


5. Ak chcete, merajte si tepovú frekvenciu.

Tepovú frekvenciu si môžete merať dlaňovým snímačom tepovej frekvencie v rukoväti alebo doplnkovým hrudným pásom. **(Informácie o doplnkovom hrudnom páse si môžete pozrieť na strane 21.)** Poznámka: Ovládací panel je kompatibilný s BLUETOOTH® Smart snímačmi tepovej frekvencie.

Poznámka: Ak používate oba snímače tepovej frekvencie naraz, hrudný pás bude mať prioritu.

Ak je na kovových kontaktoch dlaňových snímačov ochranná fólia, odstráňte ju. Ak chcete odmerať tepovú frekvenciu, uchopte dlaňové snímače dlaňami na kovových kontaktoch. **Nehýbte rukami a nedržte sa príliš silne.**



Po detekovaní pulzu sa ukáže jedna či dve pomlčky a potom sa zobrazí tepová frekvencia. Najpresnejšie výsledky dostanete, keď sa budete držať kontaktov najmenej 15 sekúnd.

Ak displej nezobrazí tepovú frekvenciu, overte si že máte ruky ako je to opísané. Nehýbte rukami a kontakty nestláčajte príliš silno. Pre optimálnu výkonnosť, kontakty čistite jemnou handrou. **Na čistenie nepoužívajte alkohol, abrazívne alebo chemické čistiace prostriedky.**

6. Po ukončení cvičenia sa počítač vypne automaticky.

Ak sa pedále na pár sekúnd prestanú hýbať, ozve sa séria zvukov, ovládací panel sa pozastaví a na displeji bude blikáť čas.

Ak sa pedále pár minút nepohnú, ovládací panel sa vypne a displej sa resetuje.

AKO POUŽÍVAŤ PREDNASTAVENÝ TRÉNING

1. Zapnite ovládací panel.

Začnite točiť pedálmi, alebo stlačte hociktoré tlačidlo na ovládacom paneli, čím sa ovládací panel zapne.

Zapnutím ovládacieho panela sa zapne displej a ovládací panel je pripravený na použitie.

2. Zvoľte prednastavený tréning.

Prednastavený tréning zvolíte opakovaním stlačením tlačidla Calorie Workouts (spaľovacie tréningy) alebo Performance Workouts (výkonnostné tréningy), kým displej neukáže želaný tréning.

Keď zvolíte prednastavený tréning, displej zobrazí dĺžku tréningu alebo približný potenciálny počet kalórií ktoré počas tohto tréningu spálite. Matica zobrazí profil rýchlosti tréningu.

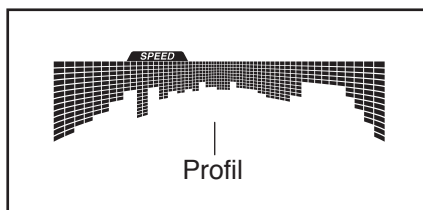
3. Začnite tréning.

Na začatie tréningu začnite točiť pedálmi.

Každý tréning je rozdelený do segmentov. Každý segment má naprogramovaný jeden stupeň odporu a jednu cieľovú rýchlosť. Poznámka: Ten istý stupeň odporu a/alebo cieľová rýchlosť môžu byť naprogramované pre viaceré za sebou nasledujúce segmenty.

Stupeň odporu a cieľová rýchlosť pre prvý segment sa zobrazia na displeji a na matici.

Počas tréningu bude profil na Speed (rýchlostnej) karte zobrazovať váš progres. Blikajúci segment na profile predstavuje aktuálny segment tréningu. Výška blikajúceho segmentu ukazuje cieľovú rýchlosť aktuálneho segmentu.



Na konci každého tréningového segmentu sa ozve séria zvukov a začne blikať nový segment profilu.

Ak je pre nasledujúci segment naprogramovaný iný stupeň odporu, tento stupeň sa zobrazí na displeji a zmení sa stupeň odporu.

Ak je pre nasledujúci segment naprogramovaná iná cieľová rýchlosť, upozorní vás na to matica na ktorej sa táto rýchlosť na pár sekúnd zobrazí.

Počas tréningu budete upozornený na to, aby ste udržali rýchlosť pedálovania blízko cieľovej rýchlosti aktuálneho segmentu. **Keď sa na displeji zobrazí šípka smerujúca hore**, zrýchlite tempo. **Keď sa na displeji zobrazí šípka smerujúca dole**, spomaľte. **Keď nie je zobrazená žiadna šípka**, udržiajte tempo.

DÔLEŽITÉ: Účelom cieľovej rýchlosti je dodať motiváciu. Pedálovať môžete aj pomalšie než cieľová rýchlosť. Pedálujte rýchlosťou, ktorá je vám pohodlná.

Ak je stupeň odporu aktuálneho segmentu príliš vysoký alebo nízky, môžete ho manuálne zmeniť tlačidlami (+) alebo (-) pri tlačidle Resistance (odpor). **DÔLEŽITÉ: Po ukončení aktuálneho segmentu sa pedále automaticky nastaví na stupeň odporu naprogramovaného pre nasledujúci segment.**

Tréning bude takto pokračovať, až kým neskončí posledný segment.

Ovládací panel pozastavíte tlačidlom Home (domov) alebo keď prestanete pedálovať. Keď je ovládací panel pozastavený, na displeji bude blikať čas. Ak chcete v tréningu pokračovať, jednoducho začnite znovu pedálovať.

Opakovaním stlačením tlačidla Home viete tréning pozastaviť, pozrieť si výsledky tréningu, skončiť tréning a vrátiť sa na východzie menu.

4. Svoj progres sledujte na displejoch.

Pozrite si krok 4 na strane 18.

5. Ak chcete, merajte si tepovú frekvenciu.

Pozrite si krok 5 na strane 19.

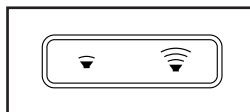
6. Po ukončení cvičenia sa ovládací panel vypne automaticky.

Pozrite si krok 6 na strane 19.

AKO POUŽÍVAŤ AUDIO SYSTÉM

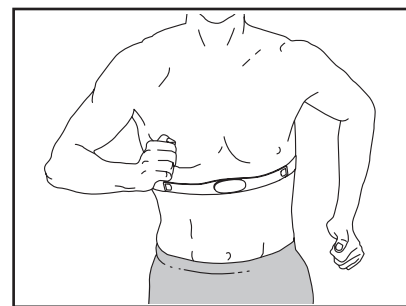
Ak chcete počas tréningu počúvať hudbu alebo audio knihy cez zvukový systém ovládacieho panela, zapojte 3.5 mm audio kábel (nie je priložený) do konektoru na ovládacom paneli a do konektoru vášho MP3, CD prehrávača alebo iného audio prehrávača. **Overte si, že kábel je zasunutý na doraz. Poznámka: Audio kábel si môžete zakúpiť vo svojom miestnom obchode s elektronikou.**

Potom stlačte play na svojom osobnom prehrávači. Hlasitosť upravte tlačidlami pre hlasitosť na ovládacom paneli, alebo na svojom prehrávači.



DOPLNKOVÝ HRUDNÝ PÁS

Či je vašim cieľom pálenie tukov alebo posilnenie srdcovo-cievnej sústavy, cvičenie v správnej intenzite je kľúčom k dosiahnutiu výsledkov.



Doplňkový hrudný pás vám počas cvičenia umožní nepretržite sledovať svoju tepovú frekvenciu, čo vám pomôže dosiahnuť vaše osobné fitness ciele. **Na prednom obale tohto návodu nájdete informácie, ako zakúpiť hrudný pás.**

Poznámka: Ovládací panel je kompatibilný so všetkými BLUETOOTH Smart snímačmi tepovej frekvencie.

AKO PRIPOJIŤ VAŠE SMART ZARIADENIE K OVLÁDACIEMU PANELU

Ovládací panel podporuje BLUETOOTH prepojenie so smart zariadeniami cez iFit app a s kompatibilnými snímačmi tepovej frekvencie. Poznámka: Iné BLUETOOTH prepojenia nie sú podporované.

1. Stiahnite a nainštalujte iFit app na svoje smart zariadenie.

Na vašom iOS® alebo Android™ smart zariadení, otvorte App StoreSM alebo Google Play™ store, vyhľadajte bezplatný iFit app a nainštalujte si ho na svoje smart zariadenie. **Overte si, že na svojom smart zariadení máte povolený BLUETOOTH.**

Potom otvorte iFit app a nasledujte inštrukcie na vytvorenie a nastavenie svojho iFit účtu.

2. Pripojte svoje smart zariadenie k ovládacímu panelu.

Pripojte svoje smart zariadenie k ovládacímu panelu podľa inštrukcií v iFit app.

Po úspešnom prepojení začne na ovládacom paneli blikať modrá LED. Spojenie potvrdíte tlačidlom Bluetooth Smart na ovládacom paneli. Modrá LED začne svietiť bez blikania.

3. Zaznamenajte a sledujte informácie o svojom tréningu.

Nasledujte inštrukcie v iFit app na zaznamenanie a sledovanie informácií o svojom tréningu.

4. Ako odpojiť smart zariadenie od ovládacieho panela.

Svoje smart zariadenie od ovládacieho panela odpojíte nasledovne: stlačte a na 5 sekúnd pridržiňte tlačidlo Bluetooth Smart na ovládacom paneli. LED na ovládacom paneli bude svietiť kým tlačidlo držíte a vypne sa keď tlačidlo pustíte.

Poznámka: Všetky BLUETOOTH spojenia medzi ovládacím panelom a ostatnými zariadeniami (vrátane smart zariadení, snímačov tepovej frekvencie atď.) budú prerušené.

AKO PRIPOJIŤ SNÍMAČ TEPOVEJ FREKVENCIE K OVLÁDACIEMU PANELU

Ovládací panel je kompatibilný so všetkými BLUETOOTH Smart snímačmi tepovej frekvencie.

Svoj BLUETOOTH Smart snímač tepovej frekvencie pripojíte k ovládacímu panelu stlačením tlačidla Bluetooth Smart na ovládacom paneli. Po úspešnom prepojení začne na ovládacom paneli blikať modrá LED.

Poznámka: Ak je v blízkosti ovládacieho panela viac než jeden snímač tepovej frekvencie, panel sa prepojí so snímačom ktorý má silnejší signál.

Svoje smart zariadenie od ovládacieho panela odpojíte nasledovne: stlačte a na 5 sekúnd pridržiňte tlačidlo Bluetooth Smart na ovládacom paneli. LED na ovládacom paneli bude svietiť kým tlačidlo držíte a vypne sa keď tlačidlo pustíte.

Poznámka: Všetky BLUETOOTH spojenia medzi ovládacím panelom a ostatnými zariadeniami (vrátane smart zariadení, snímačov tepovej frekvencie atď.) budú prerušené.

AKO ZMENIŤ NASTAVENIA OVLÁDACIEHO PANELA

1. Zvoľte nastavovací režim.

Nastavovací režim zvolíte stlačením tlačidla Settings (nastavenia). Displej potom zobrazí informácie o nastaveniach.

Poznámka: Ak máte zvolený tréning, musíte z neho vystúpiť prv než môžete zvoliť nastavovací režim.

2. Navigujte nastavovacím režimom.

Keď je zvolený nastavovací režim, matica displeja zobrazí jednu z možných obrazoviek. **Želanú obrazovku zvolíte opakovaným stlačením šípky hore pri tlačidle Enter.**

Spodná časť displeja zobrazí inštrukcie pre zvolenú obrazovku. **Prosím postupujte podľa inštrukcií zobrazených v spodnej časti displeja.**

3. Podľa potreby zmeňte nastavenia.

Units (jednotky): Displej zobrazí aktuálne zvolenú jednotku miery. Jednotku miery zmeníte opakovaným stlačením tlačidla Enter. Na zobrazenie vzdialenosti v míľach, zvolte ENGLISH (anglo-americké). Na zobrazenie vzdialenosti v kilometroch, zvolte METRIC (metrické).

Poznámka: Číslo verzie softvéru ovládacieho panela bude tiež zobrazené na tejto obrazovke.

Usage Information (informácie o použití): Displej zobrazí celkový počet hodín použitia elipticalu a celkovú vzdialenosť (v míľach alebo v kilometroch) ktoré ste prešli pedálovaním.

Contrast Level (kontrast): Na displeji sa zobrazí aktuálne zvolený kontrast. Kontrast upravíte tlačidlami (+) či (-) pri Resistance (odpore).

4. Vystúpte z nastavovacieho režimu.

Z nastavovacieho režimu vystúpite stlačením tlačidla Settings.

ÚDRŽBA A ODSTRÁNENIE PROBLÉMOV

ÚDRŽBA

Pravidelná údržba je dôležitá pre zabezpečenie optimálneho výkonu a na spomalenie opotrebovania. Pred každým použitím elipticalu skontrolujte a adekvátne utiahnite všetky diely. Opotrebené diely okamžite vymeňte.

Eliptical čistite vlhkou handričkou a malým množstvom jemného saponátu. **DÔLEŽITÉ: Aby sa ovládací panel nepoškodil, zabráňte kontaktu s vodou a nevystavujte ho priamemu slnku.**

PORUCHY OVLÁDACIEHO PANELA A ICH ODSTRÁNENIE

Ak sa ovládací panel nezapína, overte si že je sieťový adaptér zatlačený na doraz.

Ak sa na displeji ovládacieho panela objavia čiary, pozrite si AKO ZMENIŤ NASTAVENIA OVLÁDACIEHO PANELA na str. 23 a upravte kontrast displeja.

Ak dlaňový snímač tepovej frekvencie nefunguje náležite, pozrite si krok 5 na str. 19.

Ak potrebujete náhradný sieťový adaptér, prosím pozrite si predný obal tohto návodu. DÔLEŽITÉ: Aby sa nepoškodil ovládací panel, použite len výrobcom dodaný regulovaný sieťový adaptér.

AKO NASTAVIŤ HNACÍ REMEŇ

Ak sa pedále počas pedálovania preklzávajú, dokonca aj keď je odpor nastavený na najvyššiu hodnotu, treba nastaviť hnací remeň. Pred nastavením hnacieho remeňa najprv **odpojte sieťový adaptér**. Potom postupujte podľa nižšie uvedených krokov.

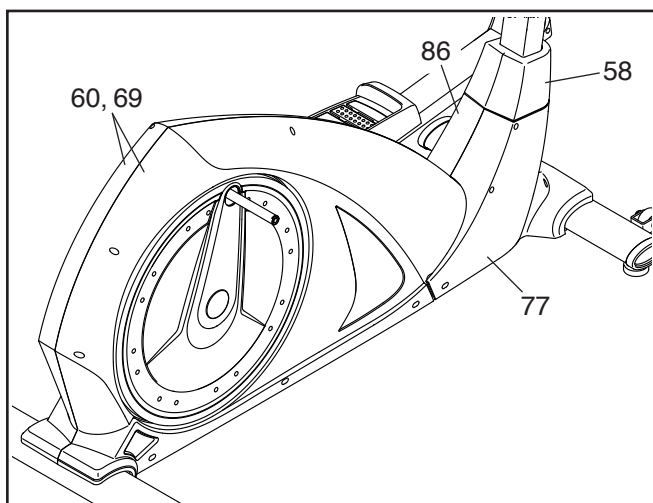
Pozrite si montážny krok 16 na str. 13. Zložte kryty držiaka (28, 100) z ramena pravého pedála (8).

Pozrite si montážny krok 15 na str. 13. Zložte kryty ramena pedálu (36, 101) z ramena pravého pedálu (8).

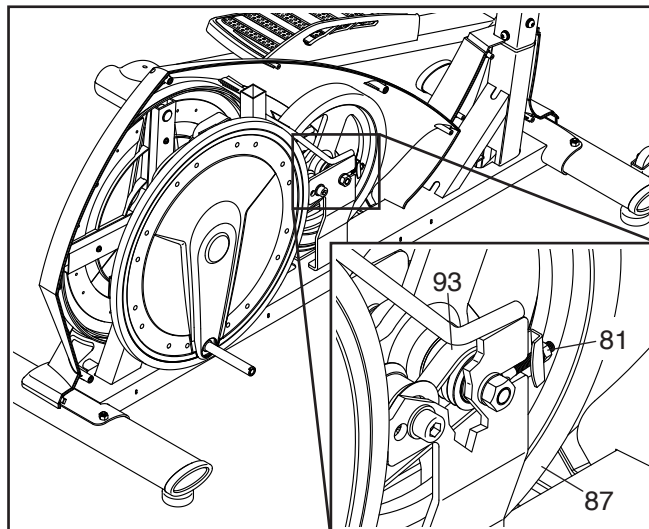
Pozrite si montážny krok 9 na str. 10. Odpojte rameno pravého pedálu (8) od spodnej časti pravej pohyblivej rukoväte (7).

Pozrite si montážny krok 8 na str. 9. Odpojte rameno pravého pedálu (8) od kľuky pravého pedálu (20). Rameno pravého pedálu odložte nabok.

Potom nájdite pravý a ľavý predný kryt (77, 86) a pravý a ľavý kryt (60, 69). Vyberte všetky skrutky M4 x 18mm (nie je zobrazené) z pravého a ľavého predného krytu a z pravého a ľavého krytu. Potom posuňte spodný kryt stĺpika (58) smerom hore a dajte dole pravý predný kryt a pravý kryt.



Nájdite matice M6 (81) na pravej a ľavej strane zotrvačníka (87) (zobrazená je len pravá strana). Otočte obe matice v smere hodinových ručičiek kým nie je hnací pás (93) napnutý.



Keď je hnací pás náležite nastavený, znovu poskladajte všetky diely, ktoré ste dali dolu.

POKYNY K CVIČENIU

VAROVANIE: Pred začatím tohto alebo akéhokoľvek cvičebného programu sa poraďte so svojim lekárom. Je to dôležité hlavne u osôb starších ako 35 rokov alebo u osôb s existujúcimi zdravotnými problémami.

Senzor pulzu nie je medicínskym zariadením. Presnosť údajov o srdcovej frekvencii môže ovplyvňovať množstvo faktorov. Senzor pulzu slúži iba ako pomôcka pri cvičení na všeobecné určenie trendov srdcovej frekvencie.

Tieto pokyny vám pomôžu naplánovať si cvičebný program. Podrobné informácie o cvičeniach získate v renomovanej literatúre alebo sa opýtajte svojho lekára. Pre úspešný výsledok je dôležitá aj správna výživa a adekvátny odpočinok.

INTENZITA CVIČENIA

Či už je vaším cieľom spálenie kalórií alebo posilnenie kardiovaskulárneho systému, kľúčom k dosiahnutiu výsledku je správna intenzita cvičenia. Ako pomôcku pre nájdenie správnej úrovne intenzity môžete použiť srdcovú frekvenciu. V dolnej tabuľke sú zobrazené odporúčané srdcové frekvencie pre spaľovanie tukov a cvičenie aerobiku.

165	155	145	140	130	125	115	♥♥
145	138	130	125	118	110	103	♥
125	120	115	110	105	95	90	♥
<hr/>							
20	30	40	50	60	70	80	

Ak chcete nájsť správnu intenzitu cvičenia, vyhladajte na spodku tabuľky svoj vek (vek je zaokrúhlený na najbližších desať rokov). Uvedené tri čísla nad hranicou vášho veku definujú vašu „zónu tréningovania“. Najnižšie číslo je srdcová frekvencia pre spaľovanie tukov, stredné číslo je srdcová frekvencia pre maximálne spaľovanie tukov a najvyššie číslo je srdcová frekvencia pre cvičenie aerobiku.

Spaľovanie tukov— Ak chcete úspešne chudnúť, musíte cvičiť na najnižšej úrovni intenzity počas dlhšieho časového obdobia. Počas niekoľkých prvých minút cvičenia používa vaše telo ako energiu kalórie z uhl'ohydrátov. Iba počas niekoľkých prvých minút cvičenia používa vaše telo energiu uloženú v tukoch. Ak je vaším cieľom spaľovať tuky, nastavte si intenzitu cvičenia, kým nebude vaša srdcová frekvencia na najnižšom čísle vo vašej zóne tréningovania. Pre maximálne spaľovanie tukov cvičte tak, aby bola vaša srdcová frekvencia približne v strede tréningovej zóny.

Cvičenie aerobiku— Ak je vaším cieľom posilnenie kardiovaskulárneho systému, musíte vykonávať cvičenie aerobiku, ktoré predstavuje aktivitu s najväčšou spotrebou kyslíka počas dlhšieho časového obdobia. Pri cvičení aerobiku nastavte intenzitu cvičenia tak, aby bola vaša srdcová frekvencia približne na úrovni najvyššieho čísla vo vašej tréningovej zóne.

POKYNY K CVIČENIU

Rozcvička— Začnite so strečingom a ľahším cvičením po dobu 5 až 10 minút. Ako príprava na cvičenie sa pri rozcvičke zvýši vaša telesná teplota, srdcová frekvencia a krvný obeh.

Cvičenie v tréningovej zóne— Cvičte 20 až 30 minút tak, aby bola vaša srdcová frekvencia v rámci vašej tréningovej zóny. (Počas prvých niekoľkých týždňov programu cvičenia neudržiujte srdcovú frekvenciu v tréningovej zóne dlhšie ako 20 minút.) Počas cvičenia pravidelne a zhlboka dýchajte a nikdy nezadržiavajte dych.

Uvoľnenie— Ukončite 5 až 10 minútami strečingu. Strečing zvyšuje pružnosť svalov a pomáha predchádzať problémom po cvičení.

FREKVENCIA CVIČENIA

Na udržanie alebo zlepšenie kondície cvičte tri cvičenia každý týždeň, pričom medzi cvičeniami si nechajte aspoň jeden voľný deň. Po niekoľkých mesiacoch pravidelného cvičenia môžete cvičiť až päť cvičení každý týždeň. Kľúčom k úspechu je, aby sa cvičenie stalo pravidelnou a príjemnou súčasťou vášho každodenného života.

ZOZNAM SÚČASTÍ

Č. modelu NTIVEL49416.0 R0316A

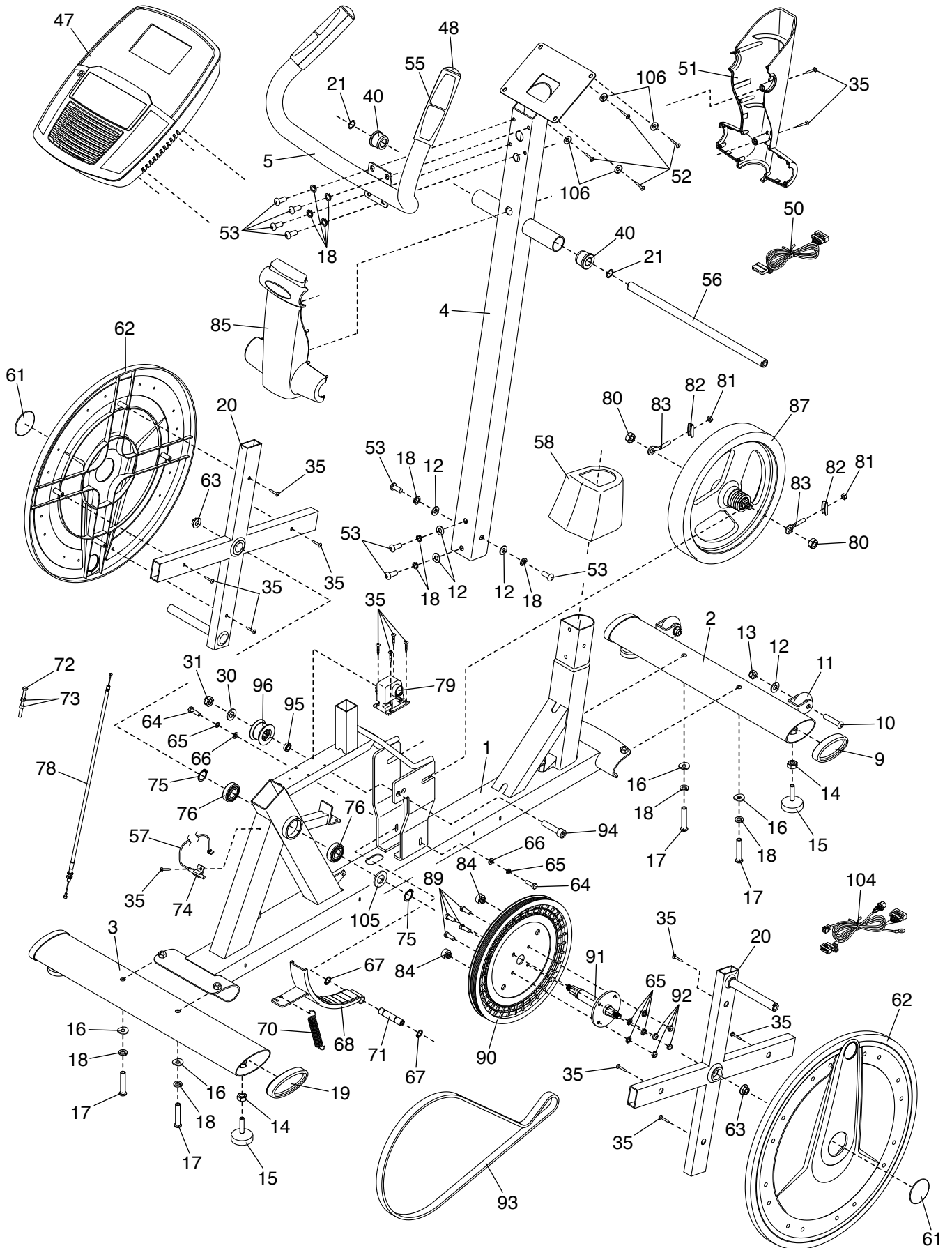
Č.	Množstvo	Označenie	Č.	Množstvo	Označenie
1	1	Rám	45	2	Penová rukoväť
2	1	Predný stabilizátor	46	2	Koncová krytka hornej časti pohyblivej rukoväte
3	1	Zadný stabilizátor	47	1	Ovládací panel
4	1	Stĺpik	48	2	Koncová krytka pevnej rukoväte
5	1	Pevná rukoväť	49	1	Ľavý pedál/Vložka
6	1	Horná časť pravej pohyblivej rukoväte	50	1	Horný kábel
7	2	Spodná časť pohyblivej rukoväte	51	1	Predný kryt stĺpika
8	1	Rameno pravého pedálu	52	4	Skrutka M4 x 10mm
9	2	Koncová krytka predného stabilizátora	53	8	Skrutka M8 x 16mm
10	2	Skrutka M8 x 40mm	54	1	Sieťový adaptér
11	2	Koleso	55	2	Dlaňový snímač tepovej frekvencie/ Kábel
12	12	Podložka M8	56	1	Dlhý hriadel'
13	6	Poistná matica M8	57	1	Jazyčkový spínač/Kábel
14	4	Matica M10	58	1	Spodný kryt stĺpika
15	4	Vyrovnávacía nožička	59	4	Podložka M10
16	4	Veľká prehnutá podložka M8	60	1	Pravý kryt
17	4	Skrutka M8 x 58mm	61	2	Zátka disku
18	12	Delená podložka M8	62	2	Disk
19	2	Koncová krytka zadného stabilizátora	63	2	Matica s prírubou
20	2	Kľuka pedálu	64	2	Skrutka M6 x 6mm
21	4	Zvlínená podložka	65	6	Delená podložka M6
22	4	Prechodka držiaka	66	2	Podložka M6
23	2	Držiak ramena pedálu	67	2	Malý C-klip
24	4	Podložka-D	68	1	Držiak magnetu
25	4	Delená podložka M10	69	1	Ľavý kryt
26	4	Skrutka M10 x 20mm	70	1	Pružina
27	4	Skrutka M5 x 10mm	71	1	Krátky hriadel'
28	2	Kryt držiaka A	72	1	Nastavovacia skrutka
29	2	Skrutka M10 x 55mm	73	2	Matica M5
30	5	Presná podložka M10	74	1	Príchytka
31	5	Poistná matica M10	75	2	Veľký C-klip
32	4	Prechodka ramena pedálu	76	2	Ložisko
33	6	Skrutka M8 x 45mm	77	1	Pravý predný kryt
34	1	Pravý pedál/Vložka	78	1	Kábel
35	42	Skrutka M4 x 18mm	79	1	Motor odporu
36	2	Kryt ramena pedálu A	80	2	Matica s jemným závitom M10
37	2	Osadená skrutka M10 x 80mm	81	2	Matica M6
38	2	Podložka M12	82	2	Nastavovací držiak
39	4	Prechodka spodnej časti pohyblivej rukoväte	83	2	Skrutka s okom
40	6	Prechodka stĺpika	84	2	Magnet
41	4	Skrutka M3 x 10mm	85	1	Zadný kryt stĺpika
42	1	Predný kryt pravej pohyblivej rukoväte	86	1	Ľavý predný kryt
43	4	Malá prehnutá podložka M8	87	1	Zotrvačník
44	4	Vratová skrutka M8 x 45mm	88	1	Zadný kryt ľavej pohyblivej rukoväte
			89	4	Skrutka M6 x 16mm
			90	1	Kladka
			91	1	Kľuka

Č. Množstvo Označenie			Č. Množstvo Označenie		
92	4	Poistná matica M6	101	2	Kryt ramena pedálu B
93	1	Hnací remeň	102	1	Zadný kryt pravej pohyblivej rukoväte
94	1	Skrutka M10 x 40mm	103	1	Predný kryt ľavej pohyblivej rukoväte
95	1	Rozpera oporného valca	104	1	Spodný kábel
96	1	Oporný valec	105	1	Podložka kluky
97	1	Horná časť ľavej pohyblivej rukoväte	106	4	Podložka M4
98	1	Rameno ľavého pedálu	*	–	Návod na použitie
99	1	Elektrický kábel/Objímka			
100	2	Kryt držiaka B			

Poznámka: Špecifikácie podliehajú zmenám bez predošlého upozornenia. Informácie o objednávaní náhradných dielov nájdete na zadnej strane tohto návodu. *Tieto súčasti nie sú zobrazené.

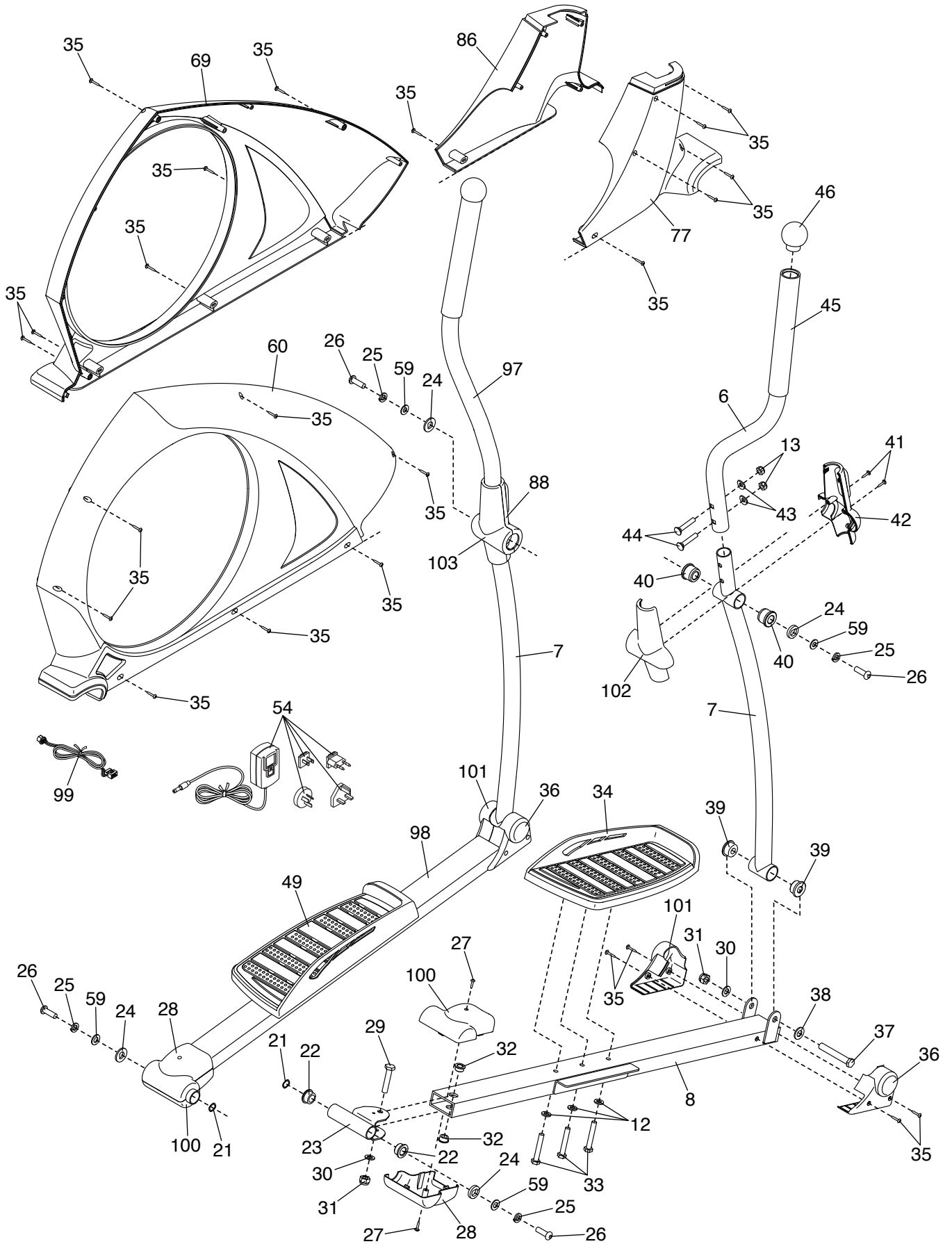
PODROBNÝ NÁKRES A

Č. modelu NTIVEL49416.0 R0316A



PODROBNÝ NÁKRES B

Č. modelu NTIVEL49416.0 R0316A



OBJEDNÁVKA NÁHRADNÝCH DIELOV

Ak si chcete objednať náhradné diely, pozrite si prednú stranu tohto návodu. Aby sme vám mohli pomôcť, predtým, než sa na nás obrátite, si pripravte nasledujúce informácie:

- číslo modelu a výrobné číslo výrobku (pozri na prednej strane tohto návodu)
- názov výrobku (pozri na prednej strane tohto návodu)
- číslo kľúča a označenie náhradného dielu(-ov) (pozri ZOZNAM SÚČASTÍ a PODROBNÝ NÁKRES v zadnej časti tohto návodu)

INFORMÁCIE O RECYKLOVANÍ

Tento elektronický výrobok sa nesmie likvidovať s komunálnym odpadom. Podľa zákona sa musí kvôli ochrane životného prostredia tento výrobok po uplynutí svojej životnosti recyklovať.

Využite prosím recyklačné zberne vo vašej oblasti, ktoré sú oprávnené vykonávať zber takéhoto typu odpadu. Pomôžete tým ochrániť prírodné zdroje a zlepšiť európske štandardy ochrany životného prostredia. Ak potrebujete viac informácií o bezpečnom a správnom spôsobe likvidácie, kontaktujte miestne úrady alebo predajňu, kde ste si tento výrobok zakúpili.

